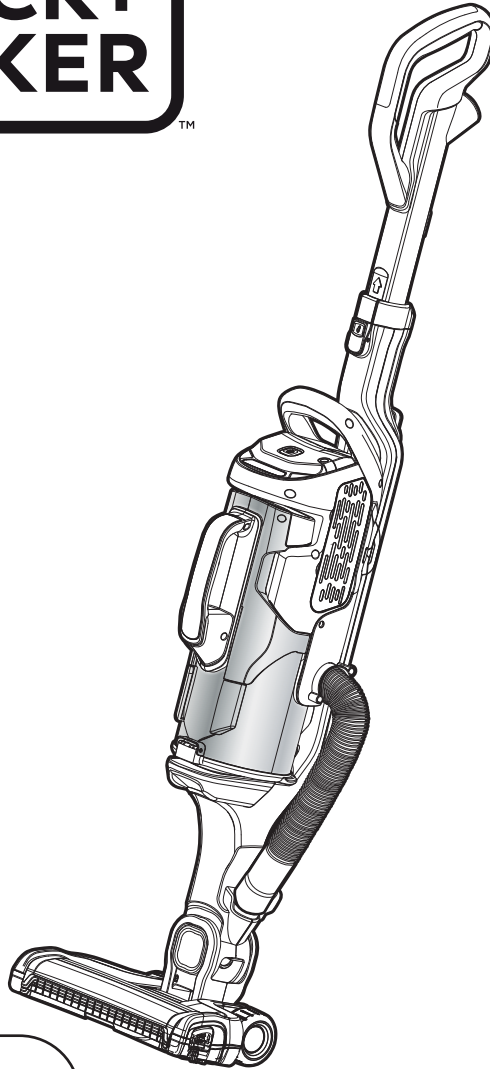


**BLACK+  
DECKER**™



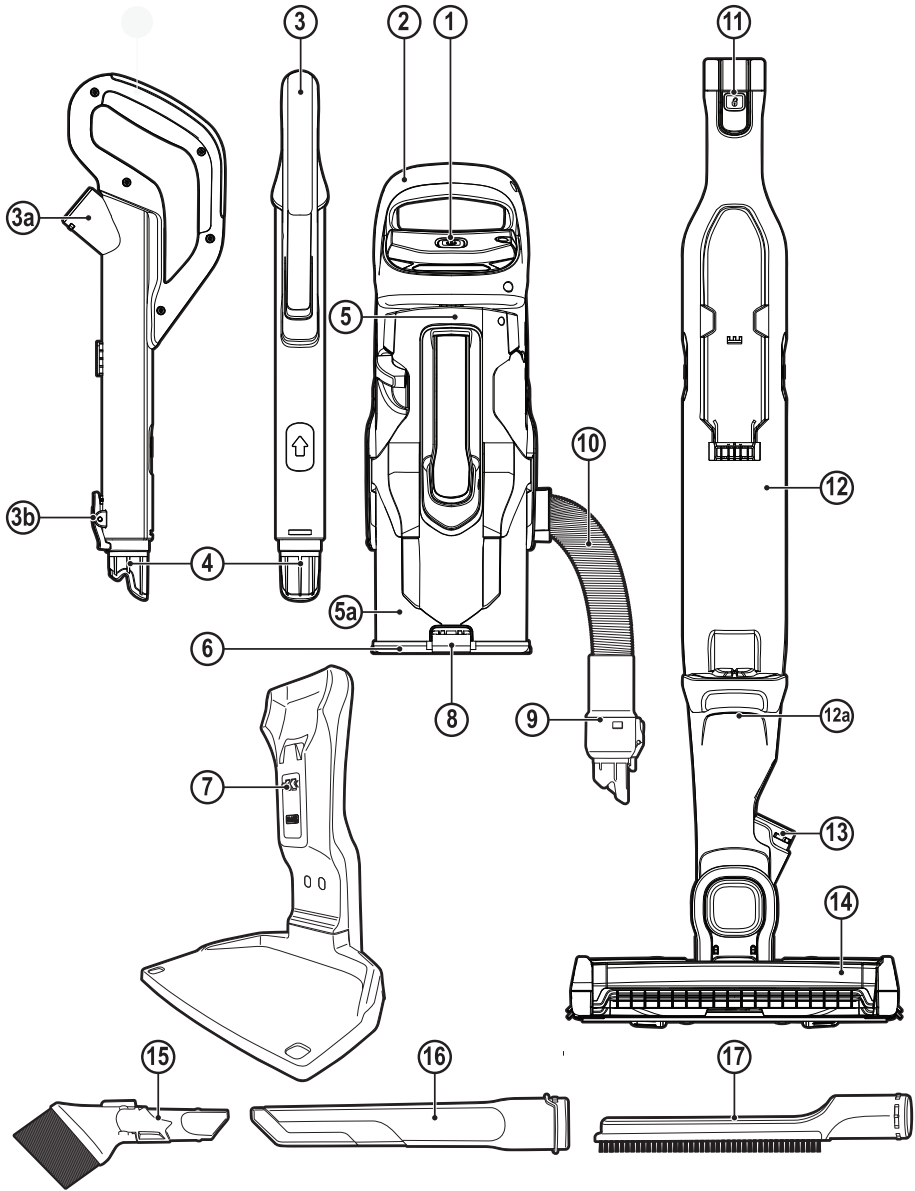
*A kéziszerszám  
iparszerű használatra  
nem ajánlott.*

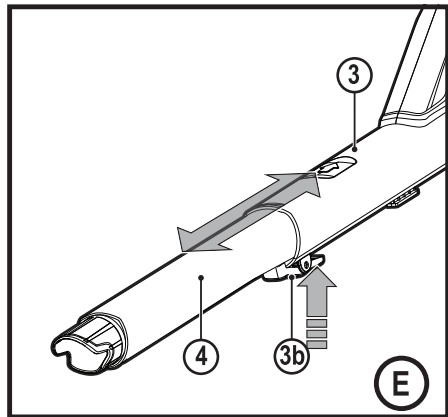
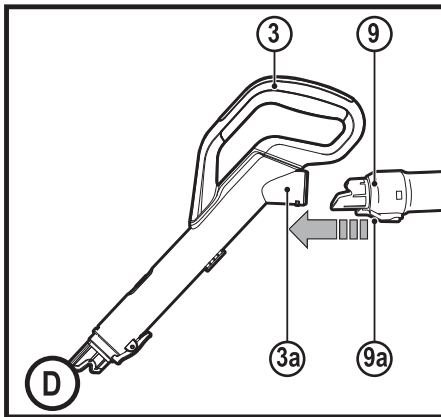
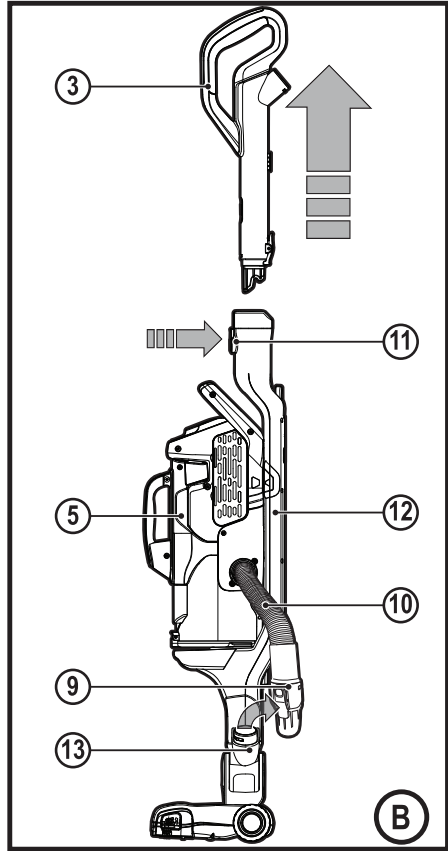
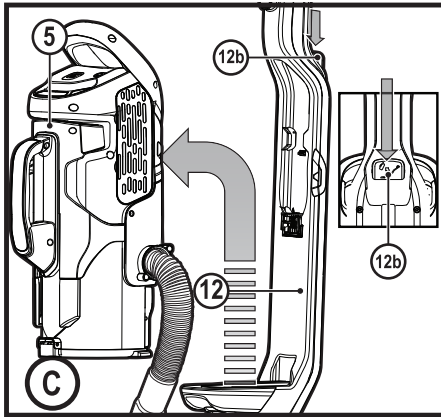
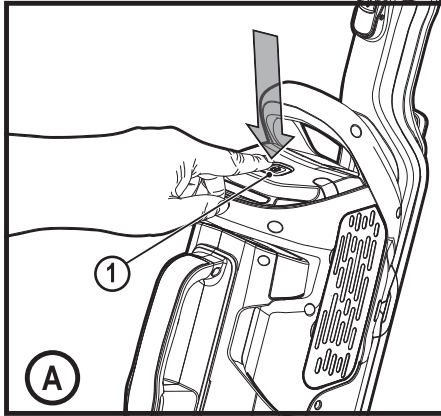
533226 - 70 H

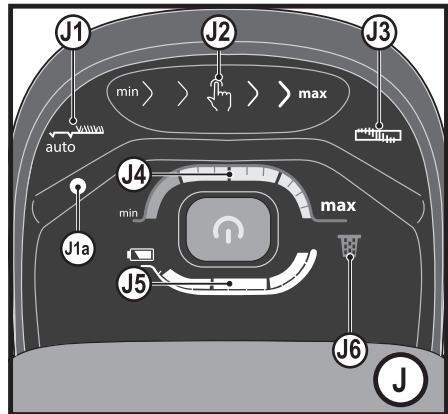
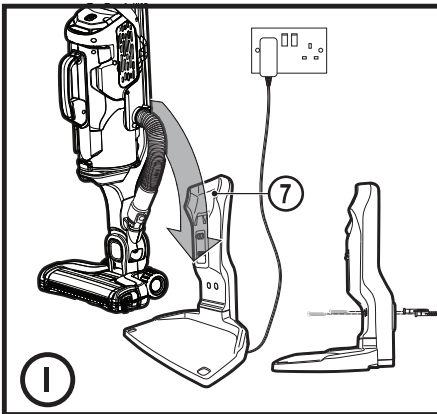
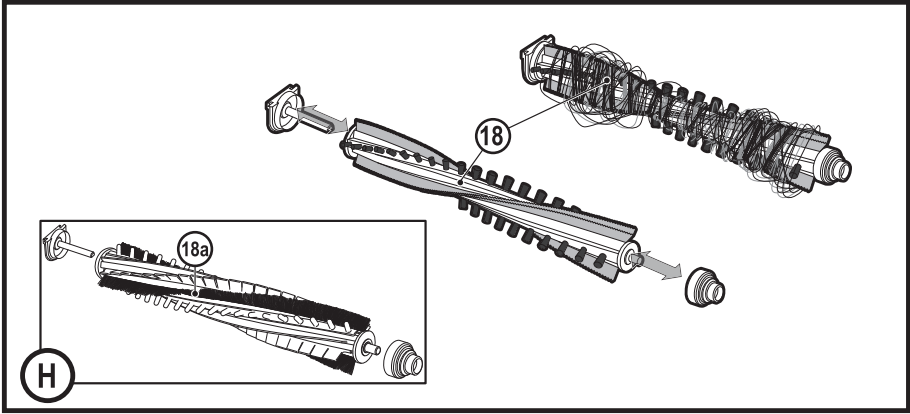
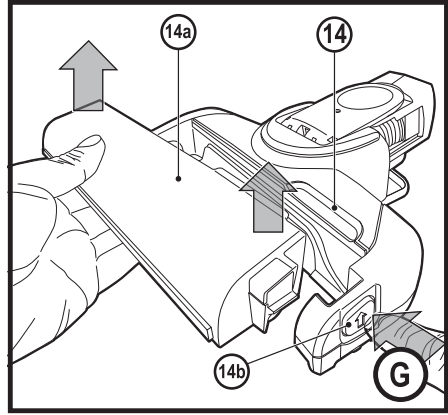
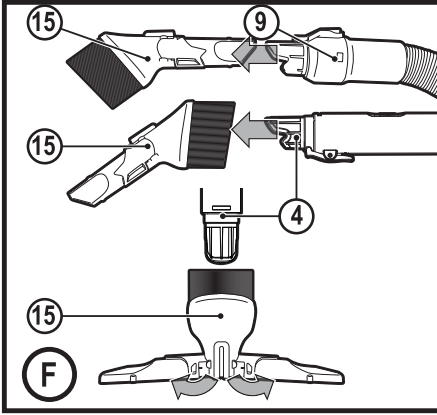
Fordítás az eredeti kezelési útmutató alapján készült

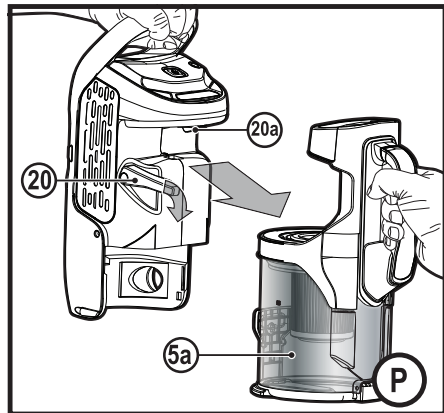
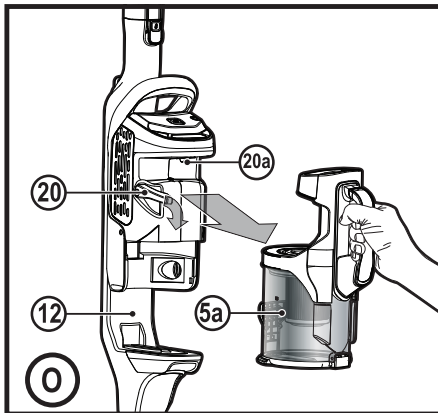
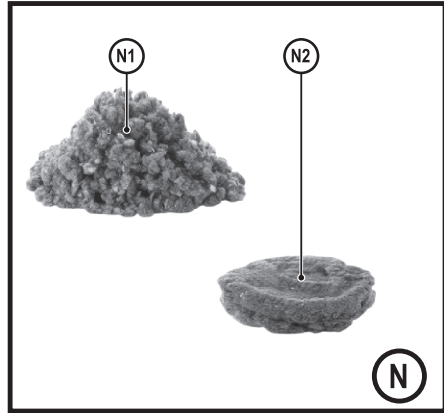
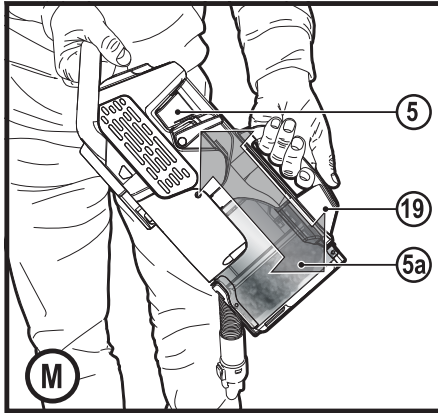
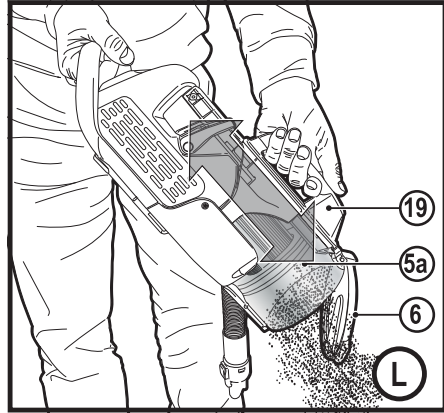
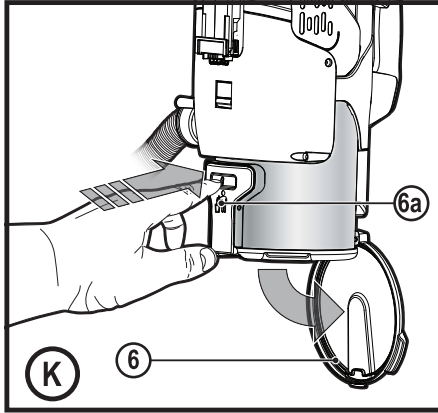
[www.blackanddecker.eu](http://www.blackanddecker.eu)

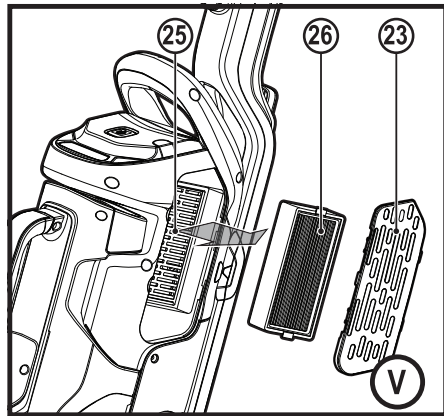
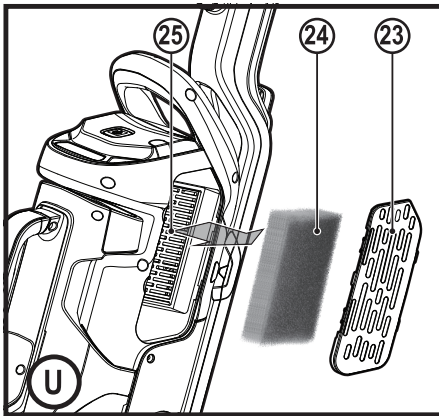
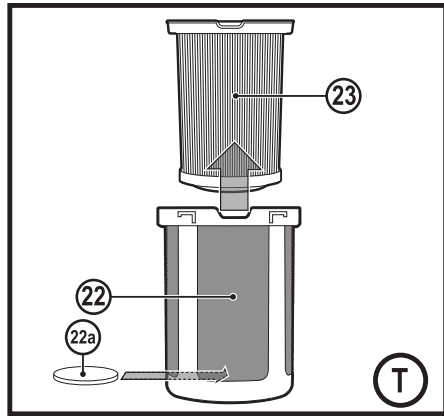
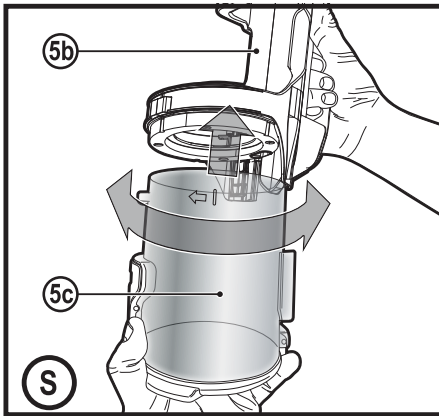
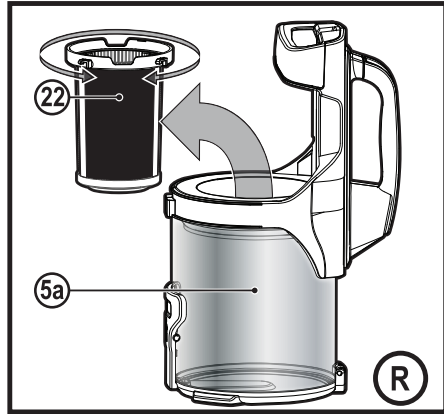
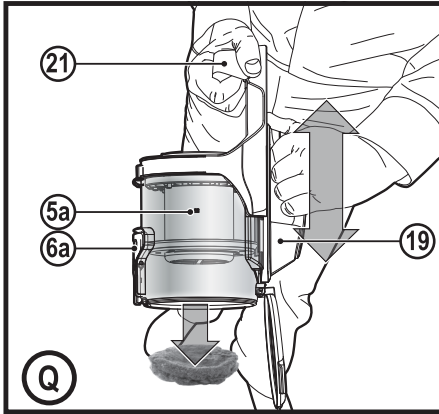
**CUA525BH  
CUA525BHP  
CUA525BHA**

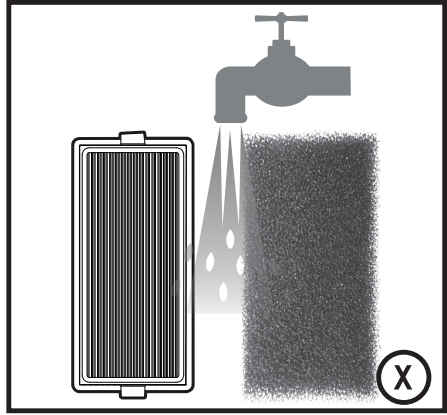
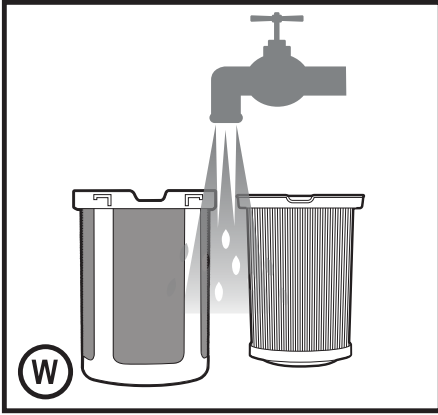












## MAGYAR

### Rendeltetésszerű használat

Az Ön BLACK+DECKER CUA525BH, CUA525BHP és CUA525BHA multi power porszívója porszívózási munkákhoz készült. Ipszerű felhasználásra nem alkalmas.



Használat előtt alaposan tanulmányozza át ezt a kézikönyvet.

### Biztonságtechnikai

#### útmutatások



Figyelmeztetés! Olvasson el minden biztonsági figyelmeztetést és útmutatást. Az alábbi figyelmeztetések és útmutatások figyelmen kívül hagyása áramütést, tüzet és/vagy súlyos személyi sérülést okozhat.

- ◆ Ebben ismertetjük a készülék rendeltetésszerű használatát. A kézikönyvben nem ajánlott tartozék vagy kiegészítő használata, illetve itt fel nem sorolt műveletek végzése személyi sérülés veszélyével jár.
- ◆ Őrizze meg ezt a kézikönyvet későbbi használatra.

### A készülék használata

- ◆ Ne használja folyadék, illetve gyúlékony anyag felszedésére.
- ◆ Ne használja víz közelében.
- ◆ Ne merítse vízbe.
- ◆ A töltőt soha ne a vezetékénél fogva húzza ki a konnektorból. A töltő vezetékét hőtől, olajtól és éles szélektől óvja.

- ◆ Ezt a készüléket 8 éves és annál idősebb gyermekek, illetve csökkent fizikai, érzékelő vagy mentális képességű, illetve tapasztalattal és tudással nem rendelkező személyek csak felügyelet mellett használhatják, vagy ha megtanították őket a készülék biztonságos használatára, és megértették a vele járó veszélyeket. Gyermekek nem játszhatnak a készülékkel. A készülék tisztítását és felhasználói karbantartását gyermekek nem végezhetik felügyelet nélkül.

### Átvizsgálás és javítások

- Használat előtt ellenőrizze, hogy nem sérült vagy hibás-e a készülék valamely alkatrésze. Győződjön meg arról, hogy az alkatrészek nincsenek eltörve, a kapcsolók nem sérültek és nem áll fenn olyan körülmény, amely befolyásolhatja a készülék működését.
- ◆ Ne használja a készüléket, ha bármelyik alkatrésze sérült vagy meghibásodott.
  - ◆ A sérült vagy meghibásodott alkatrészt szakszervizzel javíttassa meg vagy cseréltesse ki.
  - ◆ Rendszeresen ellenőrizze, nem sérült-e a töltő vezetéke. Cserélje ki a töltőt, ha a vezetéke sérült vagy hibás.



- ◆ Soha ne próbáljon olyan alkatrészt eltávolítani vagy kicserélni, amelyet a kézikönyv nem említ.

## További biztonságtechnikai útmutatások

### Használat után

- ◆ Húzza ki a töltő dugaszát az aljzatból, mielőtt a töltőt vagy a talapzatát tisztítani kezdi.
- ◆ Amikor nem használja a készüléket, teljesen feltöltve és száraz helyen tárolja.
- ◆ Ügyeljen arra, hogy gyermekek ne férhessenek hozzá a tárolt készülékekhez.

### Maradványkockázatok

A készülék használata további, a biztonsági figyelmeztetések között esetleg fel nem sorolt maradványkockázatokkal is járhat. Ezek a készülék nem rendeltetésszerű vagy hosszú idejű használatából stb. adódhatnak.

Bizonyos kockázatok a vonatkozó biztonsági előírások betartása és a védőeszközök használata ellenére sem kerülhetők el.

Ezek a következők lehetnek:

- ◆ forgó-mozgó alkatrészek megérintése miatti sérülések;
- ◆ alkatrészek, vágókések, tartozékok cseréje közben bekövetkező sérülések;

- ◆ a szerszám hosszú idejű használata miatti sérülések - ha hosszú ideig használja, rendszeresen iktasson be szüneteket;
- ◆ halláskárosodás;
- ◆ a használat közben felszabaduló por belégzése miatti egészségkárosodás, különös tekintettel a tölgy, bükk és rétegelt lemez anyagok esetén.

### Töltők

Az Ön töltőjét egy adott feszültségre terveztük. Mindig ellenőrizze, hogy a hálózati feszültség megfelel-e a töltő adattábláján megadott feszültségnek.


**Figyelmeztetés!** Soha ne próbálja a töltőt hagyományos hálózati dugasszal helyettesíteni.


- ◆ A BLACK+DECKER töltővel csak a készülékhez mellékelt akkumulátort töltsse. Más akkumulátorok szétrobbanhatnak, személyi sérülést és anyagi kárt okozva.
- ◆ Soha ne kísérletezzen nem tölthető telepek töltésével.
- ◆ Ha a hálózati kábel sérült, a veszély elkerülése érdekében cseréltesse ki a gyártóval vagy egyik megbízott BLACK+DECKER szakszervizzel.
- ◆ Vízről óvja a töltőt.
- ◆ Ne bontsa szét.
- ◆ Ne próbálgassa mérőműszerrel.


- ◆ Töltéskor a készüléket/akkumulátort jól szellőző helyen kell tárolni.

## Elektromos biztonság

### Szimbólumok a töltőn


 A készülék használata előtt alaposan olvassa át a teljes kézikönyvet.


 Ez a készülék kettős szigetelésű; ezért nincs szükség földelésre. Mindig ellenőrizze, hogy az áramforrás megfelel-e az adattáblán feltüntetett feszültségnek.

 A töltőkészülék talpatát csak beltéri használatra terveztük.

### A készüléken elhelyezett címkék

A készüléken a dátumkóddal együtt a következő szimbólumok láthatók.

 A készülék használata előtt alaposan olvassa át a teljes kézikönyvet.

 Csak S010Q 23 / SSC-230040XX töltővel töltsé.

### Részegységek

Ez a készülék a következő részegységek némelyikét vagy mindegyikét tartalmazza:

1. Üzemi kapcsoló
2. Fogantyú
3. Fogantyú / nyél
- 3a. Hajlékony cső bemenete
- 3b. Csőhosszabbító kallantó
4. Kihúzható réstisztító szívófej
5. Kiemelhető tartály
- 5a. Portartály
6. Portartály fedele
7. Töltő talpzata
8. Portartály-fedél pántja
9. Csőcsatlakozó
10. Hajlékony cső
11. Fogantyú / nyél kioldógombja
12. Készülékváz
- 12a. Lámpa
13. Váz csőbemenete
14. Padlótisztító fej
15. 3 az 1-ben tartozék
16. Állatszór-eltávolító szívófej (csak a CUA525BHP típusnál)
17. Hosszú kefe (csak a CUA525BHA típusnál)

## Használat

### Be- és kikapcsolás (A ábra)

- ◆ Bekapcsoláshoz nyomja be az üzemi kapcsolót (1).
  - ◆ A készülék közepes teljesítmény-beállítással indul be. A teljesítmény állítható a teljesítmény-szabályzó kapcsolóval (J2).
  - ◆ Kikapcsoláshoz nyomja be az üzemi kapcsolót (1).
- Tartsa szem előtt:** A készüléknek „intuitív készenléti” üzemmódja is van, azaz beindításnál néhány percig emlékszik a legutóbbi beállításokra.




**Tartsa szem előtt:** A készülék nem indul be, ha a tömörítő fogantyú (19) működő helyzetben van, vagy a portartály-szerelvényt (5a) eltávolították. Ezt jelzi a teljesítmény-érzékelő, és az akkumulátor érzékelő LED-ek az óramutató járásának irányában fognak.

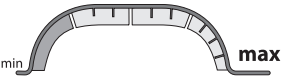
**Tartsa szem előtt:** Amikor nem használja a készüléket, függőleges helyzetbe állítsa úgy, hogy váratlanul ne dőljön a falhoz vagy sarokhoz, illetve emberektől és házikedvenc állatoktól messze legyen.

### Vezérlőpult (J ábra)

A készülék intelligens vezérlőpulttal van felszerelve, az intelligens szenzor-technológia intuitívabb takarítási tapasztalatokat biztosít.

A készülék részegységei az alábbiak:

	
J1	<b>PADLÓÉRZÉKELŐ</b> érintőgombja Az intelligens padlóérzékelő technológia növeli a szívóerőt a szőnyegeken, és takarékos módra kapcsol a könnyebb munkáknál, például padló tisztításánál, azaz növeli az akkumulátor üzemi idejét. Ez a funkció akkor aktív, amikor a LED (J1a) világít. Ha minden felületen maximális üzemi időt szeretne, a J1 felület megérintésével kapcsolja ki ezt a funkciót.
	
J2	<b>Teljesítmény-szabályzó</b> érintőkapcsolója Az érintőgombos panel lehetővé teszi a készülék teljesítményszintjének szabályozását, ha az újratöltésnek a felületnek mentén csúsztatja.
	
J3	<b>Forgókefe</b> érintőgombja Ennek a felületnek a megérintésével be- és kikapcsolhatja a forgókefe funkciót.

	
J4	<b>Teljesítményjelző</b> Lehetővé tesz a teljesítményszint figyelemmel kísérését.
	
J5	<b>AKKUMULÁTOR-ÉRZÉKELŐ</b> Az akkumulátor-érzékelő LED mutatja az akku aktuális töltöttségi szintjét, és az akku lemerülésekor figyelmeztet. A végső LED tartósan villog, amikor már csak 1 perc üzemidő maradt. Ha lemerült a készülék, minden LED villogni fog.
	
J6	<b>SZŰRŐÉRZÉKELŐ</b> Az intelligens technológia automatikusan érzékeli (a szimbólum piros fényel világít), amikor a szűrő eltömődik, és ki kell tisztítani.

**Tartsa szem előtt:** A SZŰRŐÉRZÉKELŐ LED villog, és a készülék automatikusan lekapcsol, amikor a hajlékony csőben vagy a szűrőkben dugulás van, ami a motor túlmelegedését okozhatja. Kapcsolja ki a készüléket, és azonnal szüntesse meg a dugulást.

### A fogantyú / nyél használata (B, C, D, E ábra)

- ◆ Nyomja meg a fogantyú / nyél kioldógombját (11), hogy eltávolíthassa a fogantyút / nyelet (3) a készülékvázról (12).
- ◆ Vegye le a csöcsatlakozót (9) a készülékváz csőbemenetéről (13), amint a B ábra mutatja.
- ◆ Nyomja meg a készülékváz kioldógombját (12a), hogy eltávolíthassa a kiemelhető tartályt (5) a vázról (12), amint a C ábrán látható.
- ◆ Csatlakoztassa a csöcsatlakozót (9) a hajlékony cső bemenetéhez (3a) ügyelve arra, hogy a kallantyú (9a) stabilan a helyére pattanjon, amint a D ábra szemlélteti.
- ◆ Húzza kifelé a réstisztító fejet (4) az E ábrán látható módon addig, amíg be nem pattan a helyére.
- ◆ Ha vissza szeretné húzni a réstisztító szívófejet (4), nyomja meg a csőhosszabbító kallantyút (3b), hogy a szívófej visszaálljon az alaphelyzetébe.

### A 3 az 1-ben tartozék használata (F ábra)

- ◆ A 3 az 1-ben fogantyúnak / nyélnek (15) három beállítása van.
  1. Kefe üzemmód.
  2. Kis réstisztító üzemmód.
  3. Kárpittisztító üzemmód.
- ◆ A 3 az 1-ben fogantyú / nyél közvetlenül akár a csöcsatlakozóhoz (9), akár a kihúzható réstisztító szívófejhez (4) szerelhető, amint az F ábrán látható.

### A forgókefe eltávolítása és megtisztítása (G, H ábra)



- ◆ A forgókefe kazettájának (14a) a padlótisztító fejből (14) történő eltávolításához nyomja meg a kioldógombot (14b), amint a G ábrán látható.
- ◆ A forgókefe (18) most már kivehető. A záróvégek is levehetőek, hogy a keféket meg lehessen tisztítani a ráakadott hajszálaktól és egyéb törmeléktől (H ábra).

**Tartsa szem előtt:** A CUA525BHP típus speciális állatszőr eltávolító kefével (18a) is el van látva.

### Töltés (I ábra)

- ◆ Tegye a készüléket a töltő talpazatába (7), ahogyan az I ábra mutatja.
- ◆ Dugaszolja a töltő talpazatát (7) egy konnektorra.
- ◆ Kapcsolja be a konnektort. A töltésjelző LED villog, és mutatja a töltöttségi szint emelkedését. A teljes feltöltés után a LED-ek kialszanak.

**Tartsa szem előtt:** A töltő talpazatához van 2 csavar és tipli, hogy a falra lehessen szerelni.

Az akkumulátor-érzékelő LED jelzései	
	Akkumulátor hibája (mindegyik LED)
	Töltő hibája (mindegyik LED)
	Túl meleg akkumulátor (mindegyik LED)

### Akkumulátor diagnosztika

Ha a készülék azt érzékeli, hogy az akkumulátor lemerült, a bekapcsoló gomb megnyomására a töltésjelző gyors ütemben villog.

A következőket tegye:

- ◆ Dugaszolja a töltőt a konnektorra. Kapcsolja rá a hálózatra.
- ◆ Hagyja a készüléket töltődni. Ha a készülék azt érzékeli, hogy az akkumulátor sérült, a töltésjelző gyors ütemben villog, amikor a készülék töltesen van. A következőket tegye:

- ◆ Vizsgáltsa be a készüléket és a töltőt egy megbízott szervizzel.

**Tartsa szem előtt:** Akár 60 percig is eltarthat annak megállapítása, hogy hibás-e az akkumulátor. Ha az akku túl meleg vagy túl hideg, a LED váltakozva villog, egyszer gyors, egyszer lassú ütemben, majd ez ismétlődik.

### A portartály kiürítése (K, L, N ábra)

- ◆ A készüléket egy alkalmas hulladékgyűjtő edény fölé tartva nyomja meg a portartály kioldógombját (6a), hogy kinyithassa a portartály fedelét (6), amint a K ábra mutatja.
- ◆ Nyomja le a tömörítő fogantyút (19), hogy a portartály (5a) tartalma kihulljon, amint az L ábrán látható.

### A portartály tartalmának tömörítése (M, N ábra)

- ◆ A portartály fedele (6) legyen csukva, majd nyomja lefelé a tömörítő fogantyút, hogy a portartály (5a) tartalmát összenyomja, azaz megnövelje a kapacitását, ahogyan az N ábra szemléleti. N1 = Tömörítés előtt. N2 = Tömörítés után.

### A portartály kioldása (O, P ábra)

**Tartsa szem előtt:** A portartály kivehető, amikor a készülék rajta van a vázon (O ábra), vagy amikor a kiemelhető tartállyal használják (P ábra).

- ◆ Nyomja le a portartály kioldókarját (20), hogy kivehesse a portartályt.
- ◆ Vegye ki a portartályt (5a) a kiemelhető tartályból (5).

**Tartsa szem előtt:** A retesz (20a) biztosítja, hogy a készülék ne indulhasson be, amikor a portartály (5a) nincs a kiemelhető tartályhoz (5) csatlakoztatva, vagy amikor a tömörítő fogantyú (19) működésben van.

- ◆ A portartály fogantyúját (21) használva és a készüléket egy alkalmas hulladékgyűjtő edény fölé tartva nyomja meg a portartály kioldógombját (6a), hogy kiszabadítsa a portartály fedelét (6), majd nyomja le a tömörítő fogantyút (19), hogy a portartály (5a) kiürüljön, amint a Q ábrán látható.

### A portartály szűrőinek használata (R, S, T ábra)

- ◆ Nyomja le a portartály kioldógombját (20), hogy kivehesse a portartályt az O ábrán látható módon.
- ◆ Az óramutató járásával ellenkező irányban forgatva emelje ki a szűrő szerelvényét (22) a portartályból (5a) az R ábrán látható módon.

**Tartsa szem előtt:** Az előszűrőt fóliába csomagolt illatosító koronggal (22a) szállítjuk, amely kellemes illatot áraszt a készülék használata közben.

- ◆ A szűrő (23) most kiemelhető az előszűrőből (22), amint a T ábra szemléleti.

- ◆ A portartály két részre szétbontható (5b) és (5c), hogy a még alaposabban megtisztítható legyen, ahogyan az S ábra mutatja.
- ◆ Meleg szappanos vízzel öblítse át a portartályt.
- ◆ Meleg szappanos vízzel mossa át a szűrőket (W, X ábra).
- ◆ Győződjön meg arról, hogy a szűrők megszáradtak.
- ◆ Tegye vissza a szűrőket a készülékbe, és ügyeljen arra, hogy pontosan a helyükre kerüljenek.
- ◆ Csukja be a portartályt (5a). Csatlakoztasson ismét a kiemelhető tartályhoz, ügyelve arra, hogy a kallantyú (20) a helyére bepattanjon.

### A kiemelhető tartály szűrőinek tisztítása (U, V ábra)

- ◆ Emelje ki a szűrő paneljét (23), hogy hozzáférjen a szűrőkamrához (25).
  - ◆ A szűrőt (24) most kiveheti tisztítás céljára.
- Tartsa szem előtt:** A CUA525BHA típuson HEPA szűrő (26) van, amely elősegíti az allergia elleni védelmet.
- ◆ Mindkét szűrőtípust meleg szappanos vízzel mossa át (W, X ábra).

**Figyelmeztetés!** Tisztítás vagy karbantartás előtt mindig áramtalanítsa a készüléket.

Időnként törölje át nedves ronggyal.

Ne használjon súrolószert vagy oldószer alapú tisztítószert. Ne merítse vízbe a készüléket.

### Karbantartás

Az Ön BLACK+DECKER akkumulátoros készülékét minimális karbantartás melletti hosszú távú használatra terveztük. Folyamatos és kielégítő működése a megfelelő gondozástól és a rendszeres tisztítástól is függ.

**Figyelmeztetés!** Akkumulátoros készülékek karbantartása előtt:

- ◆ Tisztítás előtt húzza ki a töltő dugaszát. Az Ön töltőkészüléke a rendszeres tisztításon kívül más karbantartást nem igényel.
- ◆ Puha kefével vagy száraz ronggyal rendszeresen tisztítsa a készülék/töltő szellőzőnyílásait.
- ◆ Nedves ronggyal rendszeresen tisztítsa le a motorburkolatot. Ne használjon súrolószert vagy oldószer alapú tisztítószert.

## A szűrők cseréje

A szűrőket 6-9 havonta, illetve amikor már elkoptak vagy megsérültek, cserélni kell. Csereszűrőket BLACK+DECKER forgalmazójától szerezhet be.

<b>CUABF10</b> - Standard szűrőkészlet	Redős szűrő + habszivacs kimeneti
<b>CUAHF10</b> - HEPA készlet	HEPA redős szűrő + HEPA kimeneti

## Figyelmeztetés!



### Pamutvászon illatosító.

Kezelése után alaposan mossa meg arcát, kezét és bőrének érintett felületeit. Viseljen védőkesztyűt/ védőruházatot/szemvédőt/arcvédőt. Ha a szemébe került, vízzel óvatosan öblögesse több percig. Ha kontaktlencsét visel, és könnyen levehető, vegye le, és folytassa az öblögetést. Ha bőrirritáció lép fel, kérjen orvosi segítséget. Ügyeljen arra, hogy a szer ne jusson a környezetbe. Ne nyelje le.

- ◆ Vegye ki a régi szűrőket a fenti módon.
- ◆ Tegye be az új szűrőket a fenti módon.

## Környezetvédelem



Elkülönítve gyűjtendő. Ezzel a szimbólummal jelölt termékeket és akkumulátorokat tilos a normál háztartási hulladékba dobni.

A termékek és akkumulátorok tartalmaznak visszanyerhető vagy újrahasznosítható anyagokat, amelyek csökkentik a nyersanyagigényt.

Kérjük, hogy a helyi előírásoknak megfelelően gondoskodjon az elektromos termékek és akkumulátorok újrahasznosításáról. További tájékoztatást a [www.2helpU.com](http://www.2helpU.com) honlapon talál.

## Műszaki adatok

		CUA525BH	CUA525BHP	CUA525BHA
Feszültség	V	18	18	18
Wattóra	Wh	45	45	45
Súly	kg	3,85	3,85	3,85

Az Önhöz legközelebb eső hivatalos márkaszervizt a kézikönyvben megadott helyi Black & Decker képviselő segítségével érheti el. Alternatív megoldásként a szerződött Black & Decker szervizek listája, illetve az eladás utáni szolgáltatásaink és ezek elérhetőségének részletes ismertetése a következő internetes címen érhető el: [www.2helpU.com](http://www.2helpU.com)

Kérjük, látogasson el a [www.blackanddecker.hu](http://www.blackanddecker.hu) weboldalunkra, hogy regisztrálja az új BLACK+DECKER termékét, ill. hogy megismerje az új termékeinkkel és egyedi ajánlatainkkal kapcsolatos legújabb híreinket. A BLACK+DECKER márkával és termékválasztékunkkal kapcsolatos további tájékoztatást a [www.blackanddecker.hu](http://www.blackanddecker.hu) internetes címen találhat.



## JÓTÁLLÁSI FELTÉTELEK

Gratulálunk Önnek ezen magas minőséget képviselő BLACK+DECKER készülék megvásárlásához!

Az elektromos kéziszerszámaink minősége iránti elhivatottságunk jegyében **a jogszabályban előírtnál kedvezőbb, már 5.000,- Ft-tól 250.000,- Ft bruttó értékhatárig 2 év jótállást** vállalunk a fogyasztói szerződések esetében. **250.000,- Ft bruttó értékhatár felett a jogszabályban előírt 3 év időtartamú jótállást** vállaljuk.

Az áru hibás teljesítése esetén a fogyasztót a jogszabály szerinti kellekszavatossági jogok gyakorlása térítésmentesen megilleti, e jogait a jótállás nem érinti. Felhívjuk szíves figyelmüket, hogy a termék ipari, professzionális felhasználásra nem alkalmazható!

- 1) A Stanley Black & Decker Hungary Kft. a jótállás, kellek- és termékszavatosság alapján végzett igényérvényesítést a Polgári Törvénykönyvről szóló 2013. évi V. törvény vonatkozó szabályozása, a 19/2014. (IV.29.) NGM rendelet és a 151/2003. (IX.22.) Kormányrendelet, továbbá a 373/2021. (VI.30.) Kormányrendelet szerint végzi a jótállási idő, illetve a kellek- és termékszavatossági jogok érvényesíthetőségének teljes időtartama alatt, aszerint, hogy a szerződés megkötésekor vagy azt megelőzően rendelkezésre álló, és kapcsolódó reklámokban foglalt feltételek szerint felel a hibás teljesítésért. Az igényérvényesítésre az áru részét képező, vagy azzal összekapcsolt digitális tartalomra és digitális szolgáltatásra is kiterjed.
  - a) A fogyasztó jótállási igényét a jótállási jeggyel érvényesítheti, ezért kérjük azt őrizze meg. Nem tehető az érvényesítés feltételévé a termék felbontott csomagolásának a fogyasztó általi visszaszolgáltatása.
  - b) Vásárláskor a forgalmazónak (kereskedőnek) a jótállási jegyben fel kell tüntetnie a vállalkozás nevét, a termék azonosítására alkalmas megnevezését és típusát, továbbá – ha van – gyártási számát, a gyártó nevét, címét, ha nem azonos a vállalkozással, valamint a szerződés-kötés, illetve a termék fogyasztó részére történő átadásának vagy vállalkozás általi üzembe helyezésének időpontját. A jótállási jegyet a forgalmazó (kereskedő) nevében eljáró személynek alá kell írnia és a kereskedés azonosítására alkalmas tartalmú (minimum cégnév, üzlet cím) belyegzővel olvashatóan le kell belyegezni, továbbá elektronikus dokumentumon történő átadás esetén tartalmaznia kell az elektronikus aláírást. Kérjük, kísérelje figyelemmel a jótállási jegy megfelelő érvényesíthetőségét, mivel a kijelölt szervizeknél a jótállási igény érvényes jótállási jeggyel érvényesíthető. Amennyiben a jótállási jegy szabálytalanul került kiállításra, jótállási igényével kérjük forduljon a terméket az Ön részére értékesítő partnerünkhöz (kereskedőhöz).  
Az előírt tartalmú jótállási jegyet a vállalkozás elektronikus úton is átadhajta a fogyasztó részére, ha annak tartalma megfelel a fenti követelményeknek, és amelyre legkésőbb a termék átadása vagy üzembe helyezése napján köteles. Amennyiben nem köztudatosan megküldés kerül sor az átadásra, hanem letöltést biztosító elérési cím formájában, úgy a letölthetőség a jótállási idő végéig nem szüntethető meg.
  - c) A jótállási jegy szabálytalan kiállítása vagy a fogyasztó rendelkezésére bocsátásának elmaradása nem érinti a jótállási érvényességét. Kérjük, hogy a jótállási jegyben kívüli a nyugtát vagy számlát is szíveskedjen megőrizni a gyorsabb és hatékonyabb ügyintézés érdekében, mert a szerződés megkötése az ellenérték megfizetését igazoló bizonylattal is bizonyítható.
  - d) Elvesztett jótállási jegyet csak a fogyasztói szerződés létrejöttét igazoló nyugta vagy számla ellenében tudunk pótolni!
- 2) **Nem terjed ki a jótállás:**
  - a) amennyiben a hiba oka rendeltetésellenes, illetve a mellékelt magyar nyelvű használati kezelési útmutatóban foglaltaktól eltérő használat, átalakítás, szakszerűtlen kezelés, helytelen tárolás, elemi károk vagy egyéb a vásárlás után a fogyasztó érdekkörében keletkezett ok miatt következnek be;
  - b) azon alkatrészekre, amelyek esetében a meghibásodás a jótállási időn belüli rendeltetéseszerű használat mellett az alkatrészek természetes elhasználódása, kopása miatt következett be (így különösen: fűrészlánc, fűrészlap, gyalukés, meghajtószíj, csapágyak, szénkefe, csillagkerék);
  - c) a készülék túlterhelése miatt jelentkező hibákra, amelyek a hajtómű meghibásodásához, vagy egyéb ebből adódó károkhöz vezetnek;
  - d) a termék nem hivatalos szervizben történt javításából eredő hibákra;
  - e) olyan károsodásokra, amelyek nem gyári kiegészítő készülékek és tartozékok használatából adódnak; amennyiben a jótállásra kötelezett a szakszerviz vagy szakvélemény által bizonyítja, hogy a hiba a fenti okok valamelyikére vezethető vissza.

### 3) A termék meghibásodása esetén a fogyasztót az alábbi jogok illetik meg:

- a) A fogyasztó elsősorban a kijavítás vagy csere iránti igényét a választása szerint a vállalkozás székhelyén, bármely telephelyén, fióklehelyén, illetve kijavítás iránti igényét közvetlenül a jótállási jegyben feltüntetett javítószolgálatnál is érvényesítheti. Termékszavatosság keretében a fogyasztó a jótállási jegyben feltüntetett gyártótól vagy forgalmazótól is követelheti a hiba kijavítását vagy a termék kicserélését, melyre a forgalomba hozataltól számított két év elteltéig van lehetősége.
  - b) Kérjük, hogy a hiba felfedezését követő legrövidebb időn belül szíveskedjen azt a vállalkozásnál vagy a szervizben bejelenteni. A fogyasztónak az árut a kijavítás vagy kicserélés teljesítése érdekében a vállalkozás rendelkezésére kell bocsátania. A vállalkozásnak a saját költségére kell biztosítania a kicserélt áru visszatételét.
  - c) Ha a fogyasztó cikk a vásárlástól számított három munkanapon belül meghibásodik, a fogyasztó ezen időtartamon belül kérheti annak kicserélését feltéve, hogy a meghibásodás a rendeltetéseszerű használatot akadályozza. A hiba fennállásának, vagy a rendeltetéseszerű használatot akadályozó mérték megállapításához a kereskedő/gyártó a szakszerviz közreműködését kérheti / vagy szakvéleményt szerezhet be.
  - d) Amennyiben a jótállási igény bejelentését követően a vállalkozás az igény teljesíthetőségéről azonnal nem tud nyilatkozni, úgy öt munkanapon belül, igazolható módon értesítenie kell a fogyasztót az álláspontjáról.
  - e) A vállalkozásnak, illetve a javítószolgálatnak törekednie kell arra, hogy a kijavítás vagy kicserélés legfeljebb 15 napon belül megfelelő minőségben elvégezze, elvégeztesse. Ha a kijavítás vagy kicserélés időtartama a 15 napot meghaladja, akkor a vállalkozás a fogyasztót tájékoztatni köteles annak várható időtartamáról. A tájékoztatás a fogyasztó előzetes hozzájárulása esetén, elektronikus úton vagy a fogyasztó általi átételre alkalmas más módon történik.
    - Ha a jótállási időtartam alatt a termék első alkalommal történő javítása során megállapítását nyer, hogy a termék nem javítható, úgy a fogyasztó eltérő rendelkezése hiányában 8 napon belül ki kell cserélni. Ha a csere nincs lehetőség, úgy a megfizetés igazoló bizonylaton szereplő bruttó vételárát 8 napon belül köteles a vállalkozás a fogyasztó részére visszatéríteni.
    - Ha a jótállási időtartam alatt a termék 3 alkalommal történő javítást követően ismét meghibásodik - a fogyasztó eltérő rendelkezése hiányában, valamint ha a fogyasztó nem igényli a vételár arányos leszállítását, és nem kívánja a terméket a vállalkozás költségére kijavítani vagy mással kijavíttatni -, úgy a megfizetés igazoló bizonylaton szereplő bruttó vételárát 8 napon belül köteles a vállalkozás a fogyasztó részére visszatéríteni.
    - Ha a termék kijavítására a vállalkozás részére való közléstől számított 30 napig nem kerül sor, a fogyasztó eltérő rendelkezése hiányában a vállalkozás köteles a terméket a határidő eredménytelen eltelteét követő 8 napon belül kicserélni. Ha a csere nincs lehetőség, úgy a megfizetés igazoló bizonylaton szereplő bruttó vételárát 8 napon belül köteles a vállalkozás a fogyasztó részére visszatéríteni.
- f) A fogyasztó az ellenszolgáltatás arányos leszállítását igényelheti, vagy a szerződéstől elállhat, ha a kötelezett a kijavítást vagy a kicserélést nem vállalta, e kötelezettségének nem tud eleget tenni, vagy ha a jogosultnak a kijavításához vagy kicseréléséhez fűződő érdeke megszűnt. Az ellenszolgáltatás leszállítása akkor arányos, ha annak összege megegyezik a fogyasztónak szerződéseszerű teljesítés esetén járó, valamint a fogyasztó által lényegesen megkapott áru értékének különbözetével.
- g) A vállalkozás megtagadhatja az áru szerződésszerűvé tételét, ha a kijavítás, illetve a kicserélés lehetetlen, vagy ha az aránytalan többletköltséget eredményezne a vállalkozásnak, figyelembe véve valamennyi körülményt, ideértve a szolgáltatás hibátlan állapotban képviselt értékét, valamint a szerződésszegés súlyát.
- h) A fogyasztó akkor is jogosult - a szerződésszegés súlyához igazodva - az ellenszolgáltatás arányos leszállítását igényelni, vagy az adásvételi szerződést megszüntetni, ha
  - a vállalkozás nem végezte el a kijavítást vagy kicserélést, vagy elvégezte azt, de részben vagy egészben nem teljesítette, vagy megtagadta az áru szerződésszerűvé tételét;
  - ismételt teljesítési hiba merült fel, annak ellenére, hogy a vállalkozás megkísérelte az áru szerződésszerűvé tételét;
  - a teljesítési hibája olyan súlyú, hogy azonnali árszállítást vagy az adásvételi szerződés azonnali megszüntetését teszi indokoltá; vagy
  - a vállalkozás nem vállalta az áru szerződésszerűvé tételét, vagy a körülményekből nyilvánvaló, hogy a vállalkozás észszerű határidőn belül vagy a fogyasztónak okozott jelentős érdeksérelmen nélkül nem fogja az árut szerződésszerűvé tenni.



- i) A fogyasztó adásvételi szerződés megszüntetésére vonatkozó kellékszavatossági joga a vállalkozásnak címzett, a megszüntetésre vonatkozó döntést kifejező jognyilatkozattal gyakorolható.
- j) Jelentéktelen hiba miatt elállásnak nincs helye. Ha a fogyasztó hibás teljesítésre hivatkozva kívánja megszüntetni az adásvételi szerződést, a vállalkozást terheli annak bizonyítása, hogy a hiba jelentéktelen.
- k) Nem számít bele a jótállási időbe a kijavítási időnek az a része, amely alatt a fogyasztó a terméket nem tudta rendeltetésszerűen használni.
- l) A terméknek a kicseréléssel vagy kijavítással érintett részére a jótállási idő újból kezdődik.

**4) A jótállás keretébe tartozó kijavítás vagy csere esetén a vállalkozásnak, illetve a javítoszolgáltatnak a jótállási jegyen fel kell tüntetni:**

- a kijavítás iránti igény bejelentésének és a kijavításra történő átvétel időpontját,
- a hiba okát és a kijavítás módját,
- a termék fogyasztó részére történő visszaadásának időpontját,
- a kicserélés tényét és időpontját.

**Fogyasztói jogvita esetén a fogyasztó a megyei (fővárosi) kereskedelmi és iparkamarák által működtetett békéltető testület eljárását is kezdeményezheti!**

**Gyártó:**

Black & Decker Europe,  
270 Bath Road, Slough,  
Berkshire, SL1 4DX  
Egyesült Királyság

**Forgalmazó:**

Stanley Black & Decker Hungary Kft  
1016. Budapest,  
Mészáros u. 58/B  
Tel.: +36-1-328-55-00

**Központi Márkaszerviz**

FIXIT Hungary Kft. 3526 Miskolc Zsolcai kapu 9-11. / 49  
RMA system: <http://rma.fixit-service.com>  
E-mail: [blackanddecker@hu.fixit-service.com](mailto:blackanddecker@hu.fixit-service.com)  
Tel: +36 46 500 385

**Kereskedő által a vásárlással egyidejűleg kitöltendő**

Kereskedő neve és címe:

.....

A fogyasztási cikk megnevezése:.....

Típusa: .....

Gyártási száma: .....

Szerződéskötés és a termék fogyasztó részére történő átadásának dátuma: .....

A fogyasztási cikk bruttó vételára:.....,-Ft

..... P.H.

Aláírás

**Kereskedő által kitöltendő kicserélés esetén**

A fogyasztó a hibás terméket valamennyi tartozékával átadta.

A kicserélés időpontja:

..... P.H.

Aláírás

A hibátlan terméket átvettem.

A kicserélt új termék átvételének időpontja: .....

.....

..... fogyasztó aláírása

**Kijavítás esetén a szerviz tölti ki:****1. javítás**

A kijavítási igény bejelentésének és a kijavításra átvétel időpontja

.....

Szervizbe érkezés időpontja: .....

Munkalap száma: .....

A bejelentett hiba oka.....

Elvégzett javítás: .....

Szervizből kiadás időpontja:.....

A fogyasztó részére történő visszaadás időpontja: .....

Amennyiben a termék nem javítható, a csereigény alapos: igen / nem (aláhúzással jelölendő) .....

..... P.H.

aláírás

**2. javítás**

A kijavítási igény bejelentésének és a kijavításra átvétel időpontja

.....

Szervizbe érkezés időpontja: .....

Munkalap száma: .....

A bejelentett hiba oka.....

Elvégzett javítás: .....

Szervizből kiadás időpontja:.....

A fogyasztó részére történő visszaadás időpontja: .....

Amennyiben a termék nem javítható, a csereigény alapos: igen / nem (aláhúzással jelölendő) .....

..... P.H.

aláírás

**3. javítás**

A kijavítási igény bejelentésének és a kijavításra átvétel időpontja

.....

Szervizbe érkezés időpontja: .....

Munkalap száma: .....

A bejelentett hiba oka.....

Elvégzett javítás: .....

Szervizből kiadás időpontja:.....

A fogyasztó részére történő visszaadás időpontja: .....

Amennyiben a termék nem javítható, a csereigény alapos: igen / nem (aláhúzással jelölendő) .....

..... P.H.

aláírás

**4. javítás**

A kijavítási igény bejelentésének és a kijavításra átvétel időpontja

.....

Szervizbe érkezés időpontja: .....

Munkalap száma: .....

A bejelentett hiba oka.....

Elvégzett javítás: .....

Szervizből kiadás időpontja:.....

A fogyasztó részére történő visszaadás időpontja: .....

Amennyiben a termék nem javítható, a csereigény alapos: igen / nem (aláhúzással jelölendő) .....

..... P.H.

aláírás





<b>Stanley Black&amp;Decker Hungary Kft kereskedelmi képviselő</b>		
		<b>Tel.</b>
<b>Iroda</b>	<b>1016 Bp. Mészáros u 58/b.</b>	<b>+36-1-328-55-00</b>

<b>Központi Márkaszerviz</b>			
		<b>Tel/fax</b>	
FIXIT Hungary Kft.	<b>Zsolcai kapu 9-11 3526 Miskolc</b>	+36 46 500 385	blackanddecker@ hu.fixit-service.com <a href="https://rma.fixit-service.com/">https://rma.fixit-service.com/</a>



**CZ** ZÁRUČNÍ LIST

**PL** KARTA GWARANCYJNA

**H** JÓTÁLLÁSI JEGY

**SK** ZÁRUČNÝ LIST



**CZ** měsíců  
**H** hónap

**12**

**PL** miesięcy  
**SK** mesiacov

<b>CZ</b> Výrobní kód	Datum prodeje	Razítko prodejny Podpis	
<b>H</b> Gyári szám	A vásárlás napja	Pecsét helye Aláírás	
<b>PL</b> Numer seryjny	Data sprzedaży	Stempel Podpis	
<b>SK</b> Číslo série	Dátum predaja	Pečiatka predajne Podpis	

CZ

Adresy servisu  
Band Servis  
Klásterského 2  
CZ-140 00 Praha 4  
Tel.: 00420 244 403 247  
Fax: 00420 241 770 167

Band Servis  
K Pasekám 4440  
CZ-760 01 Zlín  
Tel.: 00420 577 008 550,1  
Fax: 00420 577 008 559  
http://www.bandservis.cz

H

FIXIT Hungary Kft.  
Zsolcai kapu 9-11  
3526 Miskolc  
Tel.: +36 46 500 385  
e-mail: blackanddecker@  
hu.fixit-service.com  
https://rma.fixit-service.com/

PL

Centralny Serwis Gwarancyjny  
ERPATECH  
ul. Bakaliowa 26  
05-080 Mościska  
Tel.: (22) 431-05-05  
serwis@erpatech.p

SK

Adresa servisu  
Band Servis  
Paulínska ul. 22  
SK-917 01 Trnava  
Tel.: 00421 335 511 063  
Fax: 00421 335 512 624

CZ Dokumentace záruční opravy  
H A garanciális javítás dokumentálása  
PL Przebieg napraw gwarancyjnych  
SK Záznamy o záručných opravách

CZ	Číslo	Datum příjmu	Datum zakázky	Číslo zakázky	Závada	Razítko Podpis
H	Sorszám	Bejelentés időpontja	Javítási időpont	Javítási munkalapszám	Hiba jelleg oka	Pecsét Aláírás
	Jótállás új határideje					
PL	Nr.	Data zgłoszenia	Data naprawy	Nr. zlecenia	Przebieg naprawy	Stempel Podpis
SK	Číslo dodávky	Dátum nahlásenia	Dátum opravy	Číslo objednávky	Popis poruchy	Pečiatka Podpis