



370123 - 10 BLT

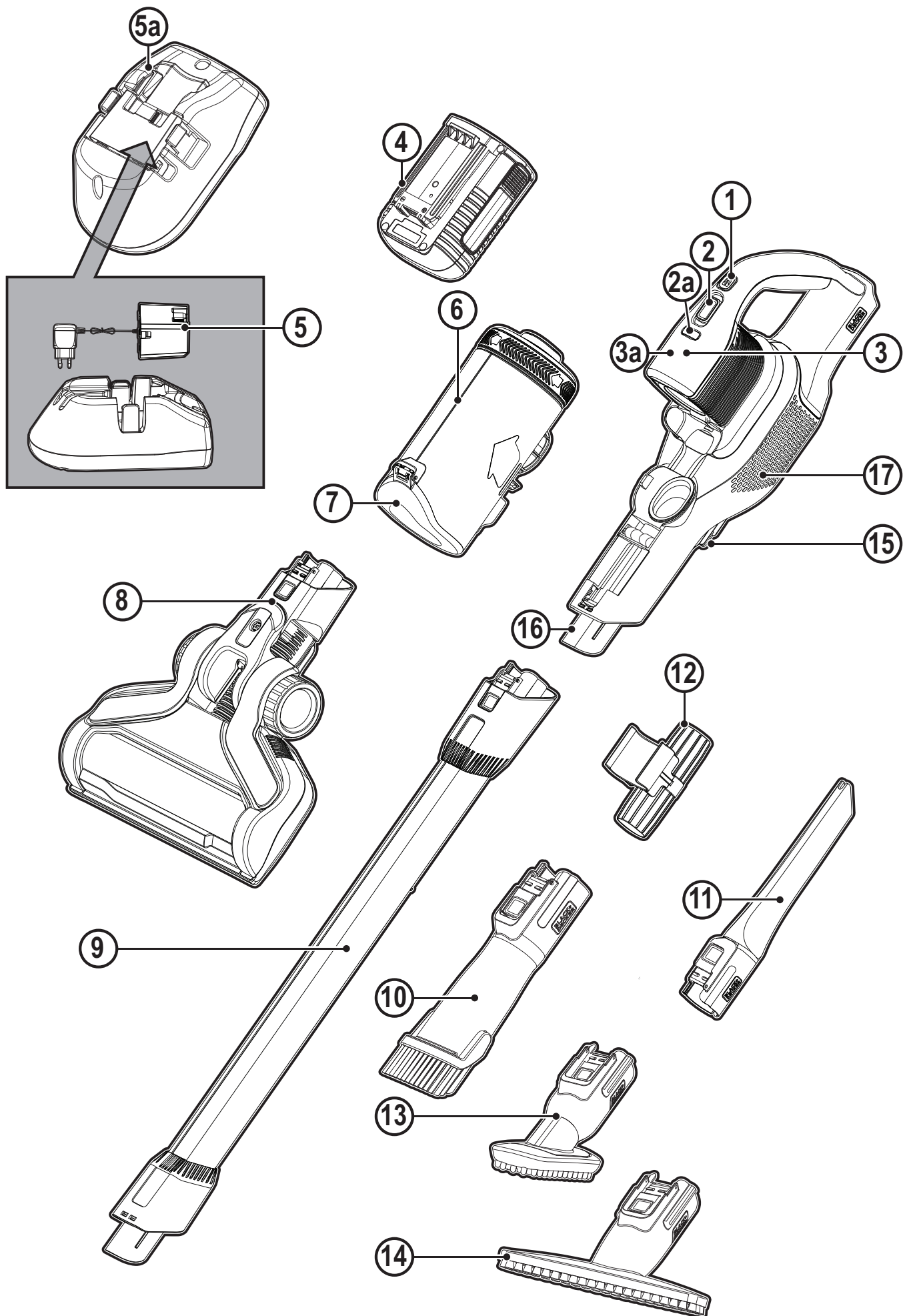
www.blackanddecker.eu

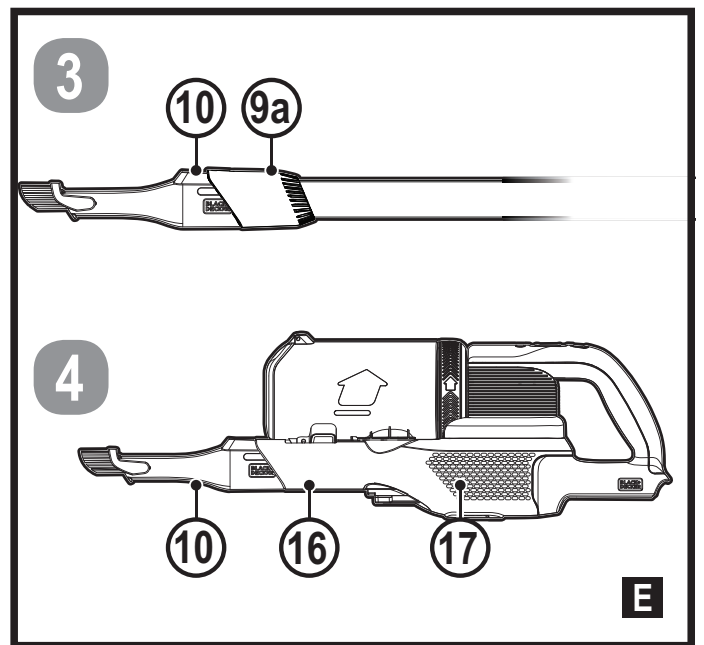
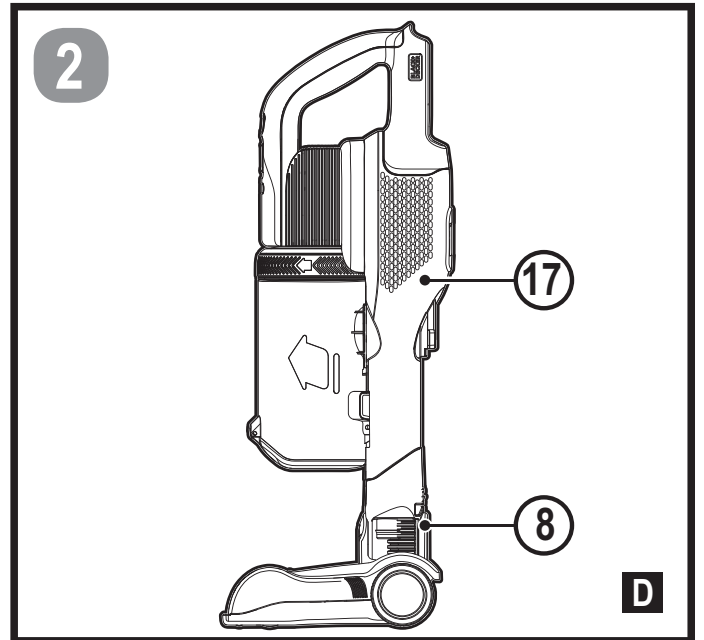
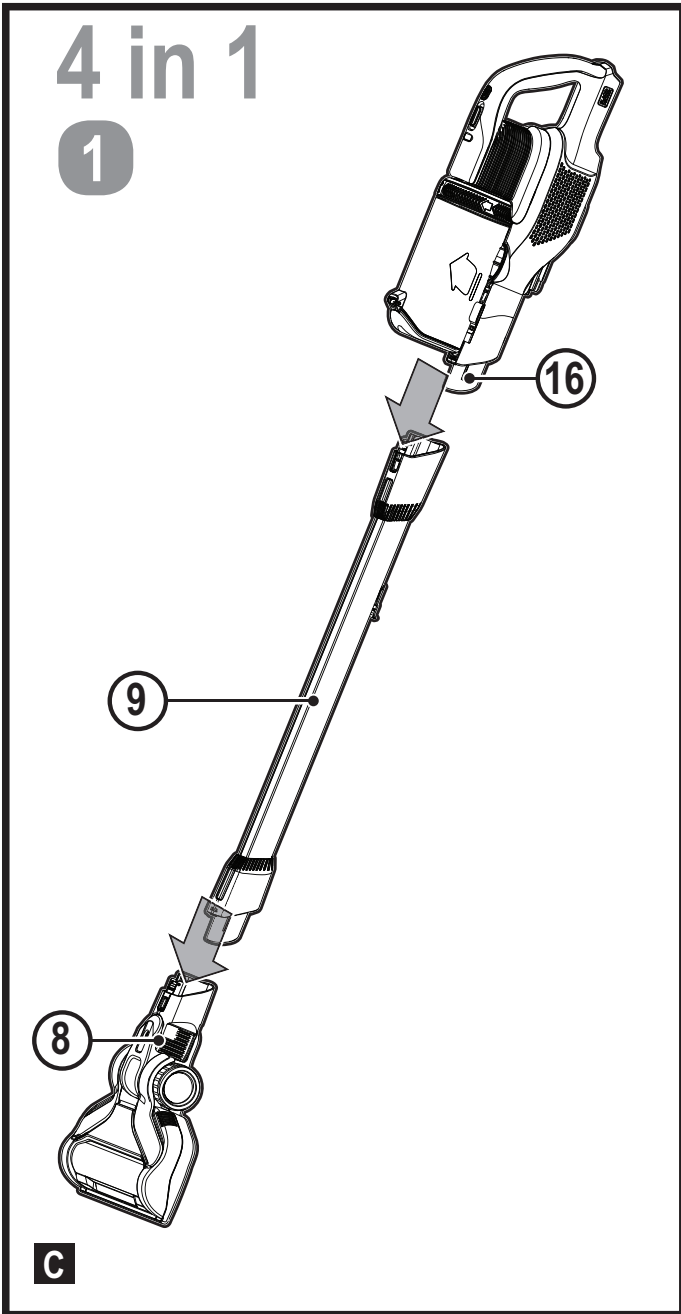
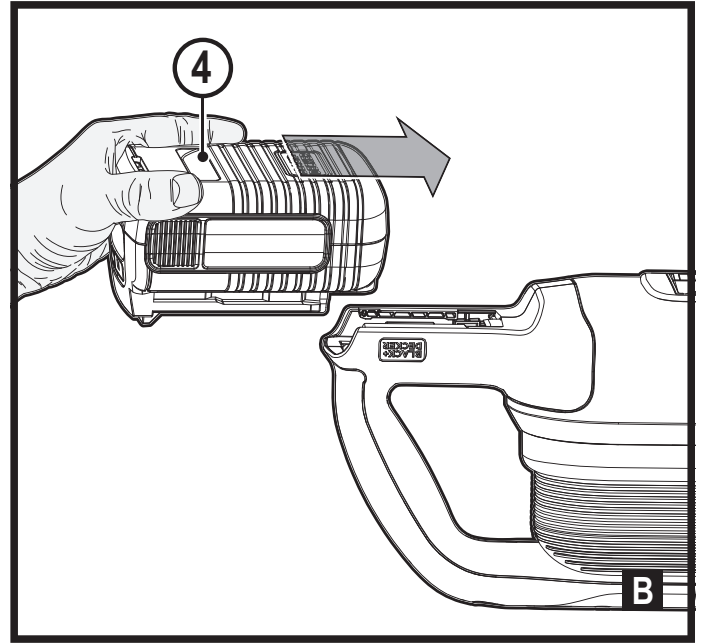
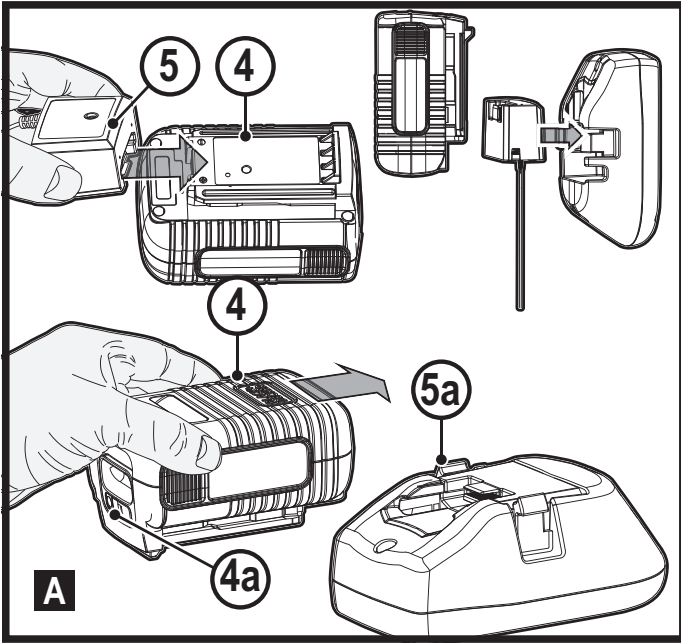
BHFEV362DA

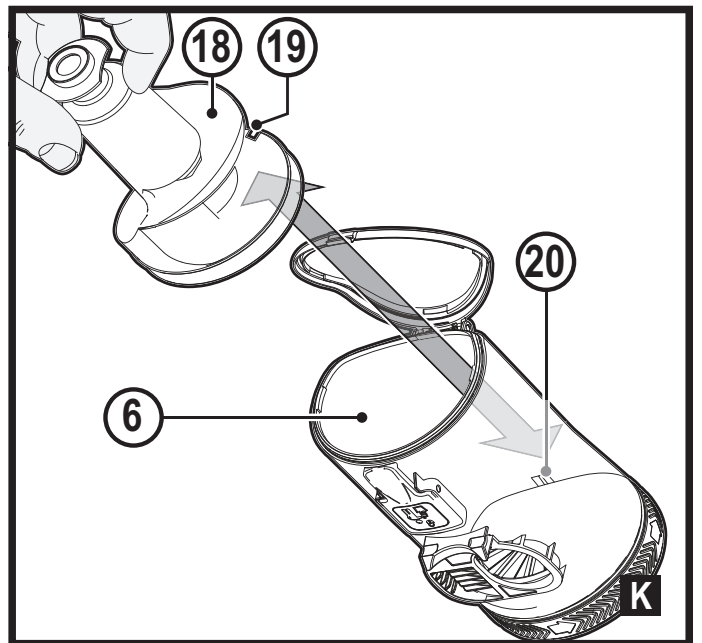
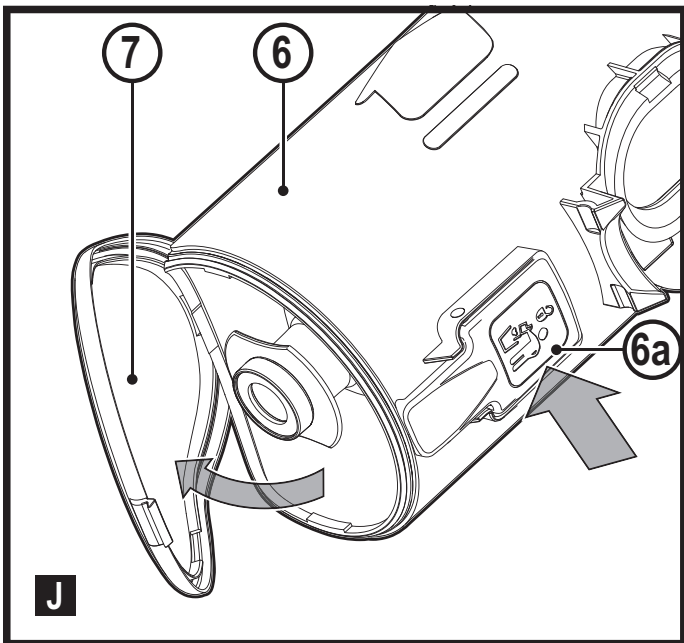
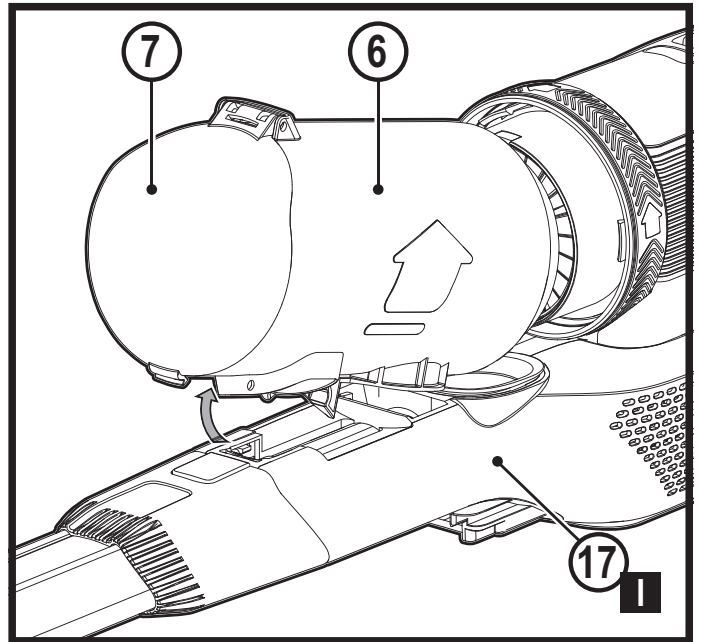
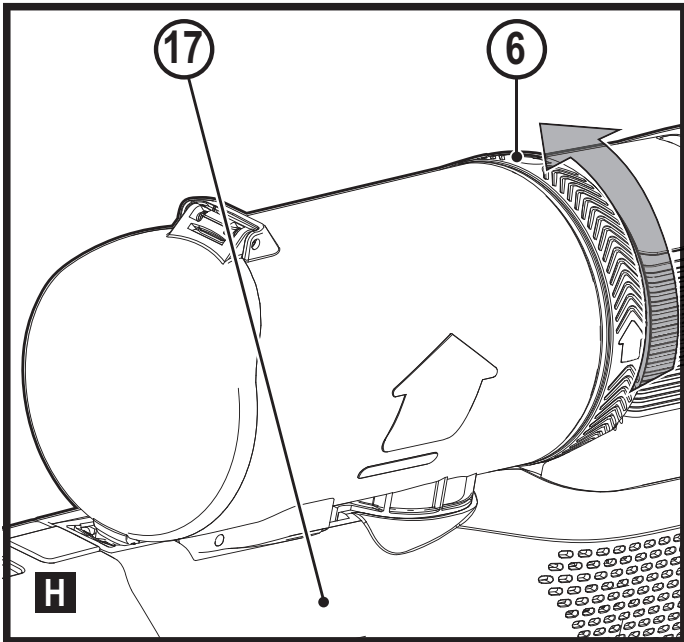
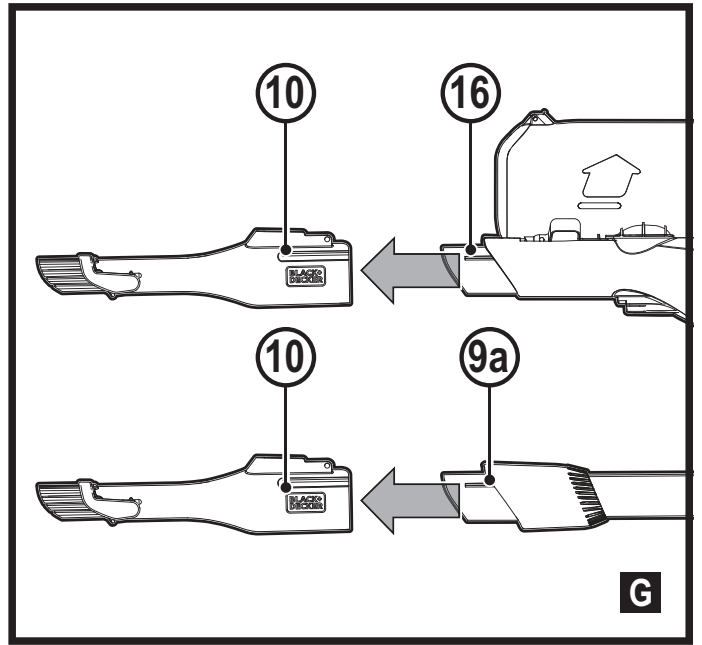
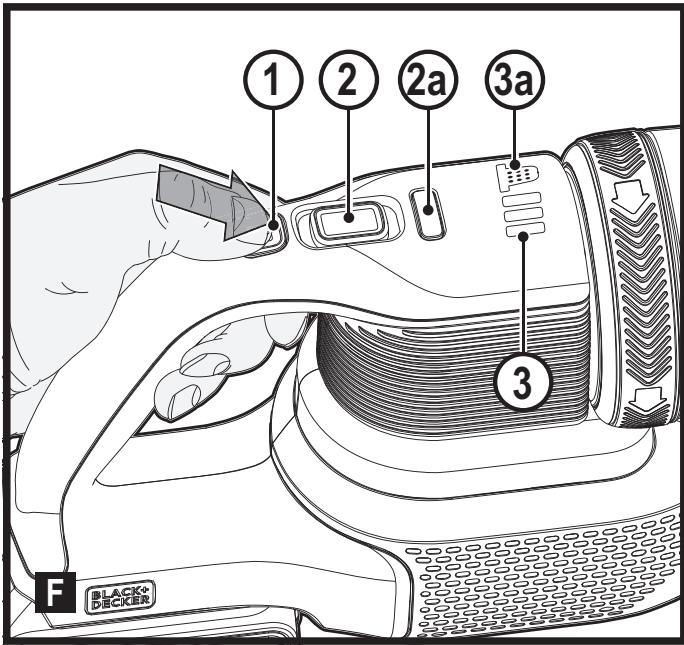
BHFEV362D

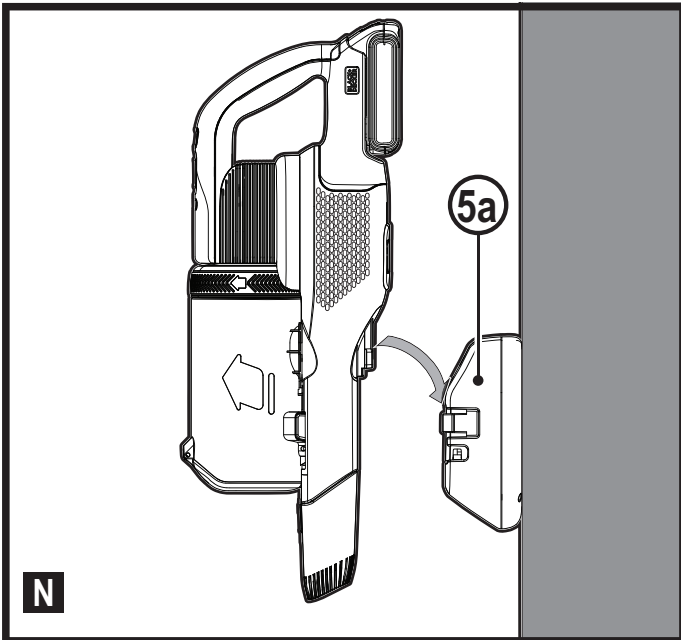
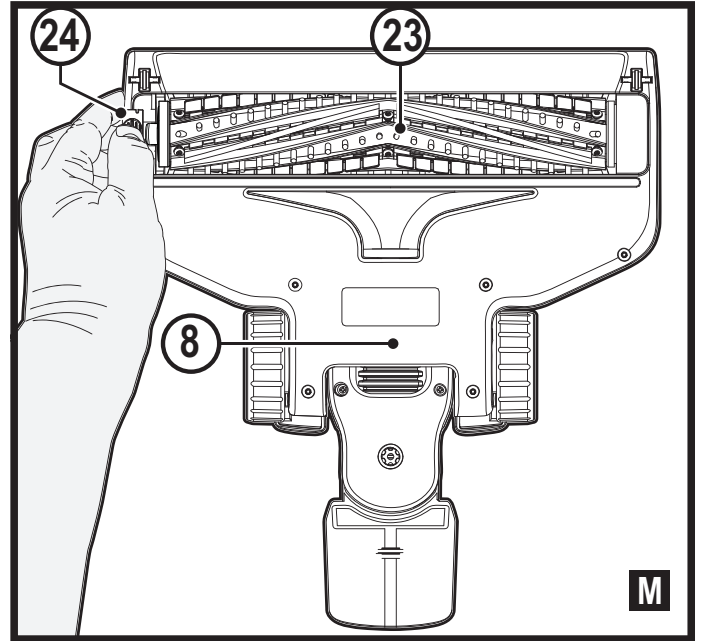
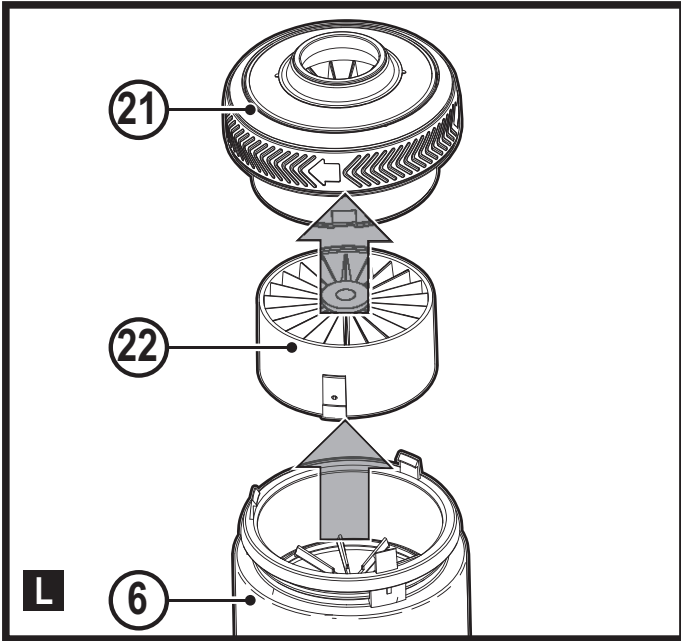
BHFEV362DP

Eesti keel	(Originaaljuhend)	7
Lietuvių	(Originalių instrukcijų vertimas)	14
Latviešu	(Tulkojums no rokasgrāmatas oriģinālvalodas)	21
Русский язык	(Перевод с оригинала инструкции)	28









Ettenähtud otstarve

4-in-1 akutolmuimejad BLACK+DECKER BHFEV362DA, BHFEV362D ja BHFEV362DP on ette nähtud tolmu imemiseks. Need seadmed on mõeldud ainult kodukasutuseks.



Enne seadme kasutamist lugege kogu kasutusjuhend tähelepanelikult läbi.

Ohutuseeskirjad



Hoiatus! Lugege kõik hoiatused ja juhised läbi.

Kõigi alltoodud hoiatuste ja juhiste täpne järgimine aitab vältida elektrilöögi, tulekahju ja/või raske kehavigastuse ohtu.

- ◆ Selles kasutusjuhendis kirjeldatakse seadme ettenähtud otstarvet. Seadme kasutamine muuks kui ettenähtud otstarbeks või lisaseadmetega, mida selles kasutusjuhendis ei soovitata, võib lõppeda kehavigastustega.
- ◆ Hoidke see kasutusjuhend hilisemaks kasutamiseks alles.

Seadme kasutamine

- ◆ Ärge kasutage seadet vedelike ega tuleohtlike materjalide koristamiseks.
- ◆ Ärge kasutage seadet vee lähedal.
- ◆ Ärge kastke seadet vette.

- ◆ Ärge tõmmake laadija juhet, et eemaldada laadijat pistikupesast. Hoidke laadija juhe eemal kuumusest, õlist ja teravatest servadest.
- ◆ Lapsed alates 8. eluaastast ning isikud, kelle füüsilised, tajumis- või vaimsed võimed on piiratud või kellel puuduvad kogemused ja teadmised seadme kasutamise kohta, võivad seda seadet kasutada, kui neid jälgitakse või juhendatakse seadme ohutul kasutamisel ning nad mõistavad sellega seotud ohtusid. Lapsed ei tohi seadmega mängida. Järelevalveta lapsed ei tohi seadet puhastada ega hooldada.

Kontrollimine ja parandamine

Enne kasutamist veenduge, et seadme kõik osad oleksid terved ja kahjustusteta. Kontrollige, et kõik osad ja lülitid oleksid terved ning puuduksid muud asjaolud, mis võivad mõjutada seadme kasutamist.

- ◆ Ärge kasutage seadet, kui mõni selle osa on kahjustunud või katki.
- ◆ Kahjustunud või katkised osad tuleb lasta asendada või parandada volitatud remonditöökojas.
- ◆ Kontrollige regulaarselt, et laadija juhtmel ei oleks kahjustusi. Kui juhe on kahjustunud või katki, vahetage laadija välja.
- ◆ Ärge kunagi üritage eemaldada ega vahetada muid osi peale nende, mis on kindlaks määratud selles kasutusjuhendis.

Täiendavad ohutusjuhised

Pärast kasutamist

- ◆ Enne laadija või laadimisaluse puhastamist eemaldage laadija vooluvõrgust.
- ◆ Kui seadet ei kasutata, tuleb seda hoida kuivas kohas.
- ◆ Lapsed ei tohi hoiule pandud seadmetele juurde pääseda.

Muud ohud

Tööriista kasutamisel võivad tekkida täiendavad ohud, mida pole hoiatustes märgitud. Need

ohud võivad tekkida valest või pikaajalisest kasutamisest jne. Ka asjakohaste ohutusnõuete järgimisel ja turvaseadeldiste kasutamisel ei saa teatud ohte vältida. Need on järgmised.

- ◆ Pöörlevate või liikuvate osade puudutamisest põhjustatud vigastused.
- ◆ Detailide, terade või tarvikute vahetamisel tekkinud vigastused.
- ◆ Tööriista pikaajalisest kasutamisest põhjustatud vigastused. Tööriista pikemaajalisel kasutamisel tehke korrapäraselt puhkepause.
- ◆ Kuulmiskahjustused.
- ◆ Tervisekahjustused, mille põhjuseks onööriista kasutamise käigus sisse hingatud tolm (näiteks puiduga töötamisel, eriti tamme, pöogi ja MDF-plaatide puhul).

Akulaadijad

Teie akulaadija on mõeldud kasutamiseks ettenähtud pingega. Veenduge alati, et võrgupinge vastab andmesildile märgitud väärtusele.

Hoiatus! Ärge kunagi üritage asendada laadijat tavalise toitepistikuga.

- ◆ Kasutage BLACK+DECKERi laadijat ainult selle seadme aku laadimiseks, millega koos laadija tarniti.

Teised akud võivad plahvatada ning põhjustada kehavigastusi ja kahju.

- ◆ Ärge üritage laadida mittelaetavaid patareisid.
- ◆ Kui toitejuhe on kahjustunud, tuleb lasta see ohutuse tagamiseks tootjal või BLACK+DECKERi volitatud teeninduses välja vahetada.
- ◆ Vältige akulaadija kokkupuudet veega.
- ◆ Ärge avage akulaadijat.
- ◆ Ärge torgake akulaadijasse võõrkehi.
- ◆ Seade ja aku peavad laadimise ajal olema hea ventilatsiooniga kohas.

Elektriohutus

Laadijal olevad sümbolid



Enne seadme kasutamist lugege kogu kasutusjuhend hoolikalt läbi.



See tööriist on topeltisolatsiooniga ega vaja seega lisamaandust. Veenduge alati, et toitepinge vastaks andmesildile märgitud väärtusele.



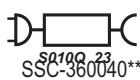
Laadimisalus on mõeldud kasutamiseks ainult siseruumides.

Seadmel olevad sildid

Seadmel on järgmised sümbolid koos kuupäevakoodiga.



Enne seadme kasutamist lugege kogu kasutusjuhend tähelepanelikult läbi



Mudelid BHFEV362DA, BHFEV362D, BHFEV362DP ja BHFEV36B2D töötavad laadijaga SSC-360040**

Osad

Sellel tööriistal on mõned või kõik järgmised osad.

1. Toitenupp
2. 3 asendiga kiiruselüliti
- 2a. Rullharja aktiveerimisnupp
3. Laetuse näidik
- 3a. Filtri andur
4. 36 V aku (saadaval koos mudelitega BHFEV362DA, BHFEV362D, BHFEV362DP ja BHFEV36B2D)
5. 36 V laadimistops ja laadimisalus (saadaval koos mudelitega BHFEV362DA, BHFEV362D ja BHFEV362DP)
6. Tõstke tolmuakanister koos filtri seguriga välja
7. Tolmuakanistri luuk
8. Põrandaotsik
9. Pikendustoru
10. 2-in-1 lisaotsik (saadaval koos mudelitega BHFEV362DA, BHFEV362D, BHFEV362DP ja BHFEV36B2D)
11. Praopuhustusotsik (saadaval tellimisel teenindusosakonna kaudu)
12. Otsiku hoiuklamber
13. Loomakarvade otsik (saadaval mudeliga BHFEV182CP)
14. Laia avaga tolmuhari (saadaval koos mudeliga BHFEV362DA)
15. Laadimisport

Aku laadimine

BLACK+DECKERi laadijad on mõeldud BLACK+DECKERi akupatareide laadimiseks.

Märkus! Liitiumioonakude maksimaalse jõudluse ja eluea tagamiseks:

- ◆ Laadige aku enne esmakordset kasutamist täis.
- ◆ Laadige tühjenenud akud iga kord pärast kasutamist esimesel võimalusel täis.
- ◆ Ärge laske akudel täielikult tühjeneda.
- ◆ Komplekti kuuluv laadija pakub kolme võimalust aku laadimiseks.

1. Ainult standardse laadimistopsiga laadimine
2. Seinale paigaldatud topsiga laadimine
3. Seinale paigaldatud hoidikusse riputatuna laadimine

1. Standardtopsi laadimine (joonis A)

- ◆ Ühendage laadija (5) enne akupatarei (4) sisestamist sobivasse pistikupesasse.
- ◆ Asetage aku laadimistopsi.
- ◆ Laadimistopsi kasutamisel hakkab vilkuma roheline märgutuli, mis näitab, et akut laetakse.
- ◆ Kui laadimine on lõppenud, jääb roheline märgutuli püsivalt põlema. See tähendab, et aku on täis laetud ning seda võib kasutada või ka laadijasse jätta.
- ◆ Laadimistopsi saab asetada laadimisalusele (5a), nagu näidatud joonisel A.

2. Seinale paigaldatud aku laadimine

- ◆ Märkige seinale laadimisaluse kruviaukude asukohad (pistikupesale piisavalt lähedal), et saaksite laadimisalusel olevat tolmuimejat laadida.
- ◆ Kinnitage laadimisalus (5a) seinale, kasutades seinatüübile ja seadme raskusele vastavaid kruve ja tüübleid.
- ◆ Paigaldage laadimistops laadimisalusele (5a). Enne jätkamist veenduge, et see oleks kohale fikseeritud.

Märkus! Laadimistopsi eemaldamiseks laadimisalusest tõmmake fiksaatorid välja ja tõstke laadimistops välja.

- ◆ Enne aku sisestamist ühendage akulaadija sobiva pistikupesaga.
- ◆ Lükake aku laadimisalusele.

3. Tolmuimeja hoiustamine seinale paigaldatud hoidikus ja aku laadimine

Toote saab kinnitada seinale, et seadet oleks mugav hoiustada ja laadimiskoha tarbeks.

Seinale kinnitades tuleb veenduda, et kinnitusmeetod sobiks seinatüübile ja vastaks seadme raskusele.

- ◆ Märkige seinale laadimisaluse kruviaukude asukohad (pistikupesale piisavalt lähedal), et saaksite laadimisalusel olevat tolmuimejat laadida.
- ◆ Kinnitage laadimisalus seinale, kasutades seinatüübile ja seadme raskusele vastavaid kruve ja tüübleid.
- ◆ Paigaldage laadimistops laadimisalusele. Enne jätkamist veenduge, et see oleks kohale fikseeritud.

Märkus! Laadimistopsi eemaldamiseks laadimisalusest tõmmake fiksaatorid välja ja tõstke laadimistops välja.

- ◆ Ühendage laadija sobivasse pistikupesasse.
- ◆ Kui tolmuimeja aku on paigaldatud, lükake tolmuimeja alumises osas paiknevat laadimisport (15) laadimisaluse (5a) rööbastele.

- ◆ Tolmuimejal hakkab vilkuma valge märgutuli (3), mis näitab, et akut laetakse.
- ◆ Aku laadimisel suureneb valgustatud osa – kui aku on täis laetud, siis märgutuled kustuvad. See tähendab, et aku on täis laetud ning seda võib kasutada või ka laadijasse jätta.

Aku jätmine laadijasse

Kui roheline märgutuli põleb püsivalt, võib aku jätta laadijasse. Laadija hoiab aku laetuna ja kasutusvalmina.

Märkus! Akul on laadimisnäidik, mille abil saab kiiresti kindlaks määrata aku kasutusaja. Vajutades laadimisoleku nuppu (4a), on kerge vaadata aku laetuse taset.

Akupatarei paigaldamine (joonis B)

- ◆ Sisestage aku (4) kindlalt seadmesse, nagu näidatud joonisel B, kuni kuulete klõpsatust.
- ◆ Veenduge, et akupatarei oleks korralikult paigas ja kohale fikseeritud.

Akupatarei eemaldamine

- ◆ Vajutage aku vabastusnuppu ja tõmmake akupatarei (4) seadmest välja.

Kokkupanemine (joonis C)

- ◆ Joondage pikendustoru (9) ülemine ots tolmuimeja sisselaskevaga (16), nagu näidatud joonisel C.
- ◆ Lükake pikendustoru (9) tolmuimeja sisselaskevaga (16) otsa ja fikseerige kohale.
- ◆ Joondage pikendustoru (9) alumine ots põrandaotsikuga (8), nagu näidatud joonisel C.
- ◆ Suruge pikendustoru (9) alumine ots põrandaotsiku (8) külge ja fikseerige see kohale.
- ◆ Otsiku eemaldamiseks vajutage otsiku vabastusriivi ja tõmmake otsik välja.

KASUTAMINE

Seda tolmuimejat saab kasutada nelja viisil.

- ◆ Pikendustoru (9) ja põrandaharjaga (8), nagu näidatud joonisel C.
- ◆ Põrandaharja (8) ja tolmuimeja sisselaskevaga (16), nagu näidatud joonisel D.
- ◆ Pikendustoru (9) ja lisaotsikuga (10), (11), (13) või (14), nagu näidatud joonisel E.
- ◆ Lisaotsiku (10), (11), (13) või (14) ja tolmuimeja sisselaskevaga (16), nagu näidatud joonisel E.
- ◆ Lisaotsikuid, mis ei kuulu teie seadme komplekti, saab tellida teenindusosakonna kaudu.

Sisse- ja väljalülitamine (joonis F)

- ◆ Seadme sisselülitamiseks vajutage toitelüliti (1).
- ◆ Võimsuse suurendamiseks lükake võimsuslüliti (2) ette.

Märkus! Põrandahari (8) lülitub sisse, kui see on ühendatud tolmuimeja või pikendustoruga (seda saab välja lülitada, vajutades ekraanil nuppu 2a). Põrandaotsiku esiküljel asuvad LED-töövalgustid süttivad iga kord, kui rullharja aktiveerimisnupp (2a) sisse lülitatakse (nuppu uuesti vajutades saab need välja lülitada).

Märkus! Laadimisoleku märgutuled (3) põlevad, kui tolmuimeja on sisse lülitatud või kui seda laetakse.

- ◆ Seadme väljalülitamiseks vajutage toitelülitit (1).
- ◆ Paigaldage seade pärast kasutamist kohe laadijasse, et see oleks järgmiseks kasutuskorraks valmis ja laetud. Veenduge, et laadija pistik oleks korralikult sisse lülitatud.

Lisaotsiku kasutamine (joonis G)

Teie tolmuimejaga võivad olla kaasas mõned järgmistest otsikutest.

- ◆ 2-in-1 lisaotsik (10)
- ◆ Praopuhastusotsik (11).
- ◆ Loomakarvade otsik (13).
- ◆ Laia avaga tolmuhari (14).
- ◆ Lisaotsiku (10), (11), (13) või (14) saab paigaldada otse pikendustoru (6) või tolmuimeja sisselaskeava (5) külge, nagu näidatud joonisel J.
- ◆ Joondage lisaotsiku (10), (11), (13) või (14) ülemine osa tolmuimeja sisselaskeavaga (16) või pikendustoru liitmikuga (9a) ja fikseerige see lükates kindlalt kohale, nagu näidatud joonisel G.

		BHFEV362D	BHFEV362DA	BHFEV362DP
10	2-in-1 otsik	√	√	√
11	Praopuhastusotsik			
12	Otsiku hoiuklamber	√	√	√
13	Loomakarvade otsik			√
14	Laia avaga tolmuhari		√	

- ◆ Kõik need on saadaval teenindusosakonna kaudu.

Tolmuimeja tühjendamine ja puhastamine

Filtri andur

Kui filter on ummistunud ja vajab puhastamist, süttib korpusel punane filtri märgutuli (3).

Filtri segur (joonis H)

Tõstke tolmuimeja (6) korpuse (17) küljest maha, pöörake filtri seguri ketast 5–10 korda, et eemaldada filtrist ülemäärane tolm ja suurendada selle jõudlust.

Märkus! Segamise ajaks on soovitatav seade tühjendada ja eelfilter eemaldada.

Märkus! Tolmu saab korralikult eemaldada ainult puhaste filtrite ja tühja tolmuimejast.

Kui tolm hakkab pärast väljalülitamist seadmest tagasi välja tulema, näitab see, et tolmuimeja on täis ja vajab tühjendamist.

Tolmuimeja tühjendamine (joonised I ja J)

- ◆ Tõstke ja eemaldage väljatõstetav tolmuimeja (6) korpusest (17), nagu näidatud joonisel I.
- ◆ Asetage tolmuimeja prügikasti kohale ja vajutage selle tühjendamiseks tolmuimeja kaane vabastamise nuppu (6a), nagu näidatud joonisel J.
- ◆ Sulgege tolmuimeja kaas (7), kuni see klõpsatusega kindlalt kohale asetub.
- ◆ Paigaldage väljatõstetav tolmuimeja (6) tagasi korpuse (17) külge.

Eelfiltri eemaldamine (joonis K)

- ◆ Tõstke ja eemaldage väljatõstetav tolmuimeja (6) korpusest (17), nagu näidatud joonisel I.
- ◆ Asetage tolmuimeja prügikasti kohale ja vajutage selle tühjendamiseks tolmuimeja kaane vabastamise nuppu (6a), nagu näidatud joonisel J.
- ◆ Võtke eelfiltrist (18) nimetissorme ja pöidlaga kinni, tõmmake eelfilter (18) tolmuimejast (6) välja, nagu näidatud joonisel K.

Märkus! Filtri korpus mahub täpselt tolmuimejasse ja esialgu võib olla raske seda eemaldada.

- ◆ Tühjendage tolmuimeja.
- ◆ Paigaldage eelfilter (18) tolmuimejasse (6), veendudes, et tolmuimeja lapats (20) oleks kohakuti eelfiltri piluga (19), nagu näidatud joonisel J.
- ◆ Paigaldage tolmuimeja tolmuimeja külge, kuni see klõpsatusega kohale asetub.

Filtri eemaldamine (joonis L)

- ◆ Tõstke ja eemaldage väljatõstetav tolmuimeja (6) korpusest (17), nagu näidatud joonisel I.
- ◆ Asetage tolmuimeja prügikasti kohale ja vajutage selle tühjendamiseks tolmuimeja kaane vabastamise nuppu (6a), nagu näidatud joonisel J.
- ◆ Võtke seguri ketta korpusest (21) kinni ja tõmmake see eemaldamiseks üles.
- ◆ Eemaldage filter (22) seguri ketta korpusest (21), nagu näidatud joonisel L.
- ◆ Lahtise tolmu eemaldamiseks raputage filtrit või harjake seda ettevaatlikult.
- ◆ Paigaldage filter (22) seguri ketta korpusesse (21).
- ◆ Paigaldage seguri ketta korpus (21) tolmuimeja otsa, kuni see klõpsatusega kohale asetub.

Filtrite puhastamine

- ◆ Kui filter ja eelfilter on tolmukanistrist eemaldatud, raputage eelfiltrit ja filtrit või eemaldage õrnalt harjates lahtine tolm.
- ◆ Loputage tolmukanistrit (6) sooja seebiveega.
- ◆ Enne tagasi panemist veenduge, et filtrid oleksid täiesti kuivad (24 tundi).
- ◆ Järgige jaotistes „Eelfiltri eemaldamine“ ja „Filtri eemaldamine“ toodud paigaldusjuhiseid.

Märkus! Tolmu saab korralikult eemaldada ainult puhaste filtrite ja tühja tolmukanistriga.

Kui tolm hakkab pärast väljalülitamist seadmest tagasi välja tulema, näitab see, et tolmukanister on täis ja vajab tühjendamist või et kuskil on ummistus.

- ◆ Peske filtreid korrapäraselt sooja seebiveega ja enne uuesti kasutamist veenduge, et need oleksid korralikult kuivanud. Mida puhtam on filter, seda paremini seade töötab.
- ◆ On väga oluline, et filtrid oleksid enne kasutamist täiesti kuivad ja korralikult paigas.

Rullharjade eemaldamine ja puhastamine (joonis M)

Hoiatus! Et vähendada liikuvatest osadest tingitud vigastuste ohtu, eemaldage aku enne puhastamist ja hooldamist.

- ◆ Rullharja (23) eemaldamiseks pörandaoitsikust (8) vajutage vabastusnuppu (24), nagu näidatud joonisel M.
- ◆ Tõstke rullhari lukustatud asendist välja.
- ◆ Nüüd saab rullharja (23) eemaldada.
- ◆ Puhastage rullhari ja paigaldage see tagasi. Enne töötamist veenduge, et see oleks lukustatud asendis.

Hoiustamine

Seadet saab turvaliselt hoiustada laadimisaluse (5a) abil, nagu näidatud joonisel N.

Hooldus

Teie BLACK+DECKERi akuseade on mõeldud pikaajaliseks kasutamiseks ja selle hooldustarve on minimaalne. Et tööriist teid pikka aega korralikult teeniks, tuleb seda nõuetekohaselt hooldada ja korrapäraselt puhastada.

Hoiatus! Enne akuseadme hooldamist toimige järgmiselt.

- ◆ Eemaldage aku.
- ◆ Enne puhastamist eemaldage laadija pistikupesast. Laadija ei vaja peale regulaarse puhastamise mingit hooldust.
- ◆ Puhastage seadme ja laadija ventilatsiooniväändid regulaarselt pehme harja või kuiva lapiga.
- ◆ Puhastage korrapäraselt mootori korpust niiske lapiga. Ärge kasutage abrasiivseid ega lahustipõhiseid puhastusvahendeid.

Filtrite vahetamine

Filtrid tuleb uute vastu vahetada iga 6 kuni 9 kuu järel ning kui need on kulunud või kahjustunud. Varufiltreid saate BLACK+DECKERi edasimüüjalt.

- ◆ Eemaldage vanad filtrid, nagu eespool kirjeldatud.
- ◆ Paigaldage uued filtrid, nagu eespool kirjeldatud.

Probleemide lahendamine

Probleem	Võimalik põhjus	Võimalik lahendus
Seade ei käivitu.	Akupatarei pole laetud.	Kontrollige akupatarei laadimistingimusi.
	Ummistus.	Kontrollige pörandaoitsiku toru.
		Kontrollige pikendustoru.
		Kontrollige pikendustoru ja anuma vahelist osa.
Rullhari ei tööta.	Takistus.	Seadmel on rullharja ülekoormuskaitse funktsioon. Puhastage rullhari ja eemaldage kõik võõrkehad ja praht.
Akupatarei ei lae.	Laadija pole vooluvõrguga ühendatud.	Ühendage laadija töötava vooluvõrguga. Täpsemat teavet vt jaotisest „Laadimist puudutavad olulised märkused“.
	Ümbritsev õhk on liiga kuum või liiga külm.	Viige laadija ja akupatarei kohta, kus temperatuur on üle 4 °C või alla +40 °C.

Keskkonnakaitse



Jäätmete sortimine. Selle sümboliga märgistatud tooteid ja akusid ei tohi kõrvaldada koos olmejäätmetega.

Seadmed ja akud sisaldavad aineid, mida saab eemaldada ja taaskasutada, et vähendada toorainepuudust.

Elektriseadmed ja akud tuleb ringlusse võtta vastavalt kohalikele eeskirjadele. Lisateavet leiate aadressilt

www.2helpU.com

Tehnilised andmed

	BHFEV362DA	BHFEV362D	BHFEV362DP
Pinge	36	36	36
Energia	76	76	76
Kaal	3,58	3,54	3,6
Aku	BL20362	BL20362	BL20362
Laadija	SSC-360040**	SSC-360040**	SSC-360040**
Ligikaudne laadimisaeg	5 h	5 h	5 h

Garantii

Black & Decker on oma toodete kvaliteedis kindel ja pakub tarbijatele 24-kuulist garantiid alates ostukuupäevast. See garantii täiendab teie seaduslikke õigusi ega piira neid kuidagi.

Garantii kehtib Euroopa Liidu liikmesriikide territooriumil ja Euroopa vabakaubanduspiirkonnas.

Garantiinõude esitamiseks peab nõue olema kooskõlas Black & Deckeri kasutustingimustega ning müüjale või volitatud remonditöökojale tuleb esitada ostukviitung.

Black & Deckeri 2-aastase garantii kasutustingimused ja lähima volitatud remonditöökoja asukohta leiate veebiaadressilt **www.2helpU.com** või võttes ühendust Black & Deckeri kohaliku esindusega kasutusjuhendis toodud aadressil.

Meie veebilehel www.blackanddecker.co.uk saate registreerida oma uue Black & Deckeri seadme ning tutvuda uudistoodete ja eripakkumistega.

Naudojimo paskirtis

Šie BLACK+DECKER keturių funkcijų belaidžiai dulkių siurbiai BHFEV362DA, BHFEV362D, BHFEV362DP skirti dulksmoms siurbti. Šie prietaisai skirti naudoti tik buityje.



Prieš pradėdami naudoti šį prietaisą, atidžiai perskaitykite visą šį vadovą.

Saugos instrukcijos

Įspėjimas! Perskaitykite visus saugos įspėjimus ir nurodymus.

Jei bus nesilaikoma toliau pateiktų įspėjimų ir nurodymų, gali kilti elektros smūgio, gaisro ir (arba) sunkaus sužeidimo pavojus.

- ◆ Naudojimo paskirtis aprašyta šiame vadove. Naudojant šiame vadove nerekomenduojamus papildomus įtaisus arba priedus, arba naudojant prietaisą ne pagal paskirtį, gali kilti susižalojimo pavojus.
- ◆ Išsaugokite šį vadovą ateičiai.

Prietaiso naudojimas

- ◆ Nenaudokite prietaiso jokiems skysčiams ir medžiagoms, kurie galėtų užsiliepsnoti, susiurbti.
- ◆ Nenaudokite šio prietaiso prie vandens.
- ◆ Nemerkite prietaiso į vandenį.

- ◆ Niekada netraukite įkroviklio už kabelio, norėdami atjungti įkroviklį nuo elektros lizdo. Įkroviklio kabelį laikykite atokiau nuo šilumos, alyvos ir aštrių kraštų.
- ◆ Šiuo prietaisu gali naudotis 8 metų ir vyresni vaikai, žmonės su fizine, jutimine ir psichine negalia arba neturintys patirties ar žinių asmenys,, jei yra prižiūrėti kito asmens arba gavo nurodymų, kaip saugiai naudotis prietaisu ir supranta potencialius pavojus. Neleiskite vaikams žaisti šiuo prietaisu. Be suaugusiųjų priežiūros vaikams draudžiama valyti ir prižiūrėti šį prietaisą.

Tikrinimas ir remontas

Prieš naudojimą patikrinkite, ar prietaisas nėra sugadintas, ar dalys yra be defektų. Patikrinkite, ar dalys nesulūžusios, ar nesugadinti jungikliai, taip pat – ar nėra kokių nors kitų aplinkybių, galinčių turėti įtakos prietaiso veikimui.

- ◆ Nenaudokite prietaiso, jei kuri nors jo dalis pažeista arba defektinė.

- ◆ Bet kokias pažeistas arba defektines dalis atiduokite taisyti įgaliotajam remonto agentui.
- ◆ Reguliariai tikrinkite, ar nepažeistas įkroviklio kabelis. Jei kabelis būtų pažeistas arba su defektais, pakeiskite įkroviklį nauju.
- ◆ Niekada nebandykite nuimti arba pakeisti kokių nors dalių kitomis, šiame vadove nenurodytomis, dalimis.

Papildomi nurodymai dėl saugos

Po naudojimo

- ◆ Prieš valydami įkroviklį arba įkrovimo pagrindą, atjunkite įkroviklį.
- ◆ Nenaudojamą prietaisą reikia laikyti sausoje vietoje.
- ◆ Prietaisai turi būti laikomi vaikams nepasiekiamoje vietoje.

Liekamieji pavojai

Naudojant šį įrankį, gali kilti liekamųjų pavojų, kurie gali būti nenurodyti pateiktuose saugos įspėjimuose. Šie pavojai gali kilti naudojant įrankį ne pagal paskirtį, ilgai naudojant įrankį ir pan.

Net ir pritaikius atitinkamus saugos nurodymus ir naudojant saugos įtaisus, tam tikrų liekamųjų pavojų išvengti neįmanoma. Galimi pavojai:

- ◆ susižeidimai, prisilietus prie bet kurių besisukančių (judančių) dalių;
- ◆ susižalojimai keičiant bet kokias dalis, pjūklelius arba priedus;
- ◆ žala, patiriama įrankį naudojant ilgą laiką. Jei įrankį reikia naudoti ilgą laiką, būtinai reguliariai darykite pertraukas.
- ◆ klausos pablogėjimas;
- ◆ sveikatai kylantys pavojai įkvėpus dulkių, susidariusių naudojant įrankį (pavyzdžiui, apdirbant medieną, ypač ažuolą, beržą ir MDF).

Įkrovikliai

Šis įkroviklis suprojektuotas konkrečiai įtampai. Visada patikrinkite, ar elektros tinklo įtampa atitinka rodiklių plokštelėje nurodytą įtampą.

Įspėjimas! Niekada nebandykite keisti įkroviklio įprastu maitinimo kištuku.

- ◆ Prietaiso akumuliatoriui įkrauti naudokite tik su juo pateiktą BLACK+DECKER įkroviklį. Kiti akumuliatoriai gali sprogti ir sužeisti jus bei padaryti žalos turtui.
- ◆ Niekada nebandykite įkrauti vienkartinį galvaninių elementų.
- ◆ Jei maitinimo kabelis būtų pažeistas, siekiant išvengti pavojaus, jį nedelsiant privalo pakeisti įgaliootojo BLACK+DECKER serviso centro darbuotojas.
- ◆ Saugokite įkroviklį nuo vandens.
- ◆ Neatidarykite įkroviklio.
- ◆ Neardykite įkroviklio.
- ◆ Įkrovimo metu prietaisas / akumuliatorius turi būti gerai vėdinamoje vietoje.

Elektros sauga

Ant įkroviklio pažymėti simboliai



Prieš pradėdami naudoti šį prietaisą, atidžiai perskaitykite šį vadovą.



Šis įrankis turi dvigubą izoliaciją, todėl žemiminimo laido nereikia. Visada patikrinkite, ar elektros tinklo įtampa atitinka rodiklių plokštelėje nurodytą įtampą.



Šis įkrovimo pagrindas skirtas naudoti tik patalpose.

Ant prietaiso pateikiamos etiketės

Kartu su datos kodu ant šio prietaiso rasite pavaizduotus šiuos simbolius



Prieš pradėdami naudoti šį prietaisą, atidžiai perskaitykite šį vadovą.



Modeliai BHFEV362DA, BHFEV362D, BHFEV362DP, BHFEV36B2D naudojami su įkrovikliu SSC-360040**

Komponentai

Šis įrankis turi kai kuriuos arba visus toliau nurodytus komponentus.

1. Įjungimo / išjungimo mygtukas
2. 3 greičių galios jungiklis
- 2a. Rotacinio šepetėlio suaktyvinimo mygtukas
3. Įkrovimo būsenos indikatorius
- 3a. Filto jutiklis
4. 36V akumuliatorius (su modeliais BHFEV362DA, BHFEV362D, BHFEV362DP, BHFEV36B2D)
5. 36V taurės formos įkroviklis ir įkrovimo stotis (su modeliais BHFEV362DA, BHFEV362D, BHFEV362DP)
6. Iškeliamą dulkių talpyklą su filtro maišytuvu
7. Dulkių talpyklos durelės
8. Antgalis grindims
9. Ilginimo vamzdis
10. Dviejų funkcijų antgalis (su modeliais BHFEV362DA, BHFEV362D, BHFEV362DP, BHFEV36B2D)
11. Plyšių antgalis (galima įsigyti iš klientų aptarnavimo tarnybos)
12. Priedo laikymo spaustukas
13. Augintinių plaukų antgalis (su modeliais BHFEV182CP)
14. Platus dulkių šepetėlis (su modeliais BHFEV362DA)
15. Įkrovimo jungtis

Akumuliatoriaus įkrovimas

BLACK+DECKER įkrovikliai suprojektuoti įkrauti BLACK+DECKER akumuliatorius.

Pastaba. Siekdami užtikrinti maksimalų ličio jonų akumuliatorių galingumą ir naudojimo trukmę:

- ◆ Prieš naudodami pirmą kartą, visiškai įkraukite akumuliatorius.
 - ◆ Kiekvieną kartą po naudojimo kuo greičiau įkraukite iškrautus akumuliatorius.
 - ◆ Nelaukite, kol akumuliatorius bus visiškai iškrautas.
 - ◆ Tiekiamais įkrovikliais galima įkrauti akumuliatorių trimis būdais.
1. Tik standartinis įkrovimas taurės formos įkroviklyje
 2. Įkrovimas taurės formos įkrovikliu sienoje sumontuotoje įkrovimo stotyje
 3. Įkrovimas pakabinus sienoje sumontuotoje įkrovimo stotyje

1. Standartinis įkrovimas taurės formos įkroviklyje (A pav.)

- ◆ Prieš įdėdami akumuliatorių (4) į įkroviklį (5), prijunkite šį prie tinkamo elektros lizdo.
- ◆ Įdėkite akumuliatorių į taurės formos įkroviklį.
- ◆ Naudojant taurės formos įkroviklį pradės mirksėti žalias šviesos diodas, parodantis, kad akumulatorius yra įkraunamas.
- ◆ Apie įkrovimo pabaigą informuoja nuolat šviečiantis žalias šviesos diodas. Akumulatorius visiškai įkrautas, jį galima tuoj pat naudoti arba palikti įkroviklyje.
- ◆ Taurės formos įkroviklį galima įkišti į įkrovimo stotį (5a), kaip parodyta A pav.

2. Akumulatoriaus įkrovimas sienoje sumontuotoje įkrovimo stotyje

- ◆ Pasižymėkite įkrovimo stoties varžtų angas sienoje (greta elektros lizdo), kad galėtumėte dulkių siurblių įkrauti, kai jis įstatytas įkrovimo stotį.
- ◆ Pritvirtinkite įkrovimo stotį (5a) prie sienos, naudodami tinkamus varžtus ir kaiščius, parinktus pagal sienos tipą ir prietaiso svorį.
- ◆ Įdėkite taurės formos įkroviklį į įkrovimo stotį (5a). Prieš tęsdami įsitikinkite, kad ji gerai užfiksuota vietoje.

Pastaba. Norėdami išimti taurės formos įkroviklį iš įkrovimo pagrindo, ištraukite fiksavimo ašeles ir ištraukite taurės formos įkroviklį.

- ◆ Prieš įdėdami akumuliatorių į įkroviklį, įkiškite įkroviklio elektros laido kištuką į tinkamą elektros lizdą.
- ◆ Įdėkite akumuliatorių į įkrovimo stotį.

3. Prie sienos montuojamo dulkių siurblio laikymas ir akumulatoriaus įkrovimas

Gaminį galima kabinti ant sienos, kaip ant jo laikymo vietos ir įkrovos taško.

Montuodami prie sienos, užtikrinkite, kad montavimo metodas atitiktų sienos tipą ir prietaiso svorį.

- ◆ Pasižymėkite įkrovimo stoties varžtų angas sienoje (greta elektros lizdo), kad galėtumėte dulkių siurblių įkrauti, kai jis įstatytas įkrovimo stotį.
- ◆ Pritvirtinkite įkrovimo stotį prie sienos, naudodami tinkamus varžtus ir kaiščius, parinktus pagal sienos tipą ir prietaiso svorį.
- ◆ Įdėkite taurės formos įkroviklį į įkrovimo stotį. Prieš tęsdami įsitikinkite, kad ji gerai užfiksuota vietoje.

Pastaba. Norėdami išimti taurės formos įkroviklį iš įkrovimo pagrindo, ištraukite fiksavimo ašeles ir ištraukite taurės formos įkroviklį.

- ◆ Prijunkite įkroviklį prie atitinkamo elektros lizdo.

- ◆ Užstumkite dulkių siurblio su įdėtu akumuliatoriumi įkrovimo jungtį (15), esančią ant siurblio pagrindo, ant įkrovimo stoties (5a) bėgelių.
- ◆ Ant siurblio pradės mirksėti baltas šviesos diodas (3), parodantis, kad akumulatorius yra įkraunamas.
- ◆ Akumuliatoriui įsikraunant šviesos diodo plotas didės, visiškai įkrovus akumuliatorių šviesos diodas išsijungs. Akumulatorius visiškai įkrautas, jį galima tuoj pat naudoti arba palikti įkroviklyje.

Akumulatoriaus palikimas įkroviklyje

Įkroviklį ir akumuliatorių galima palikti sujungtus neribotą laiką (šviečia žalias šviesos diodas). Įkroviklis nuolat palaikys maksimalų akumulatoriaus įkrovos lygį.

Pastaba. Akumulatorius yra su įkrovos būsenos indikatoriumi, leidžiančiu greitai nustatyti likusią akumulatoriaus naudojimo trukmę. Spausdami įkrovos būsenos mygtuką (4a) galėsite greitai pamatyti likusią akumulatoriaus įkrovą.

Kaip įdėti akumuliatorių (B pav.)

- ◆ Kiškite akumuliatorių (4) į įrankį kaip parodyta B pav., kol pasigirs spragtelėjimas.
- ◆ Įsitikinkite, ar akumulatorius yra iki galo įkištas ir tinkamai užfiksuotas.

Kaip išimti akumuliatorių

- ◆ Paspauskite akumulatoriaus atleidimo mygtuką ir ištraukite akumuliatorių (4) iš įrankio.

Surinkimas (C pav.)

- ◆ Sulygiuokite ilginimo vamzdžio viršų (9) su dulkių siurblio įleidimo anga (16), kaip parodyta C pav.
- ◆ Stumkite ilginimo vamzdį (9) ant dulkių siurblio įleidimo angos (16), kol vamzdis užsifiksuos vietoje.
- ◆ Sulygiuokite ilginimo vamzdžio apačią (9) su grindų galvute (8), kaip parodyta C pav.
- ◆ Stumkite ilginimo vamzdžio apačią (9) ant grindų galvutės (8), kol vamzdis užsifiksuos vietoje.
- ◆ Norėdami nuimti priedą, spauskite priedo atleidimo skląstį, esantį ant priedo, tada ištraukite jį.

NAUDOJIMAS

Šį dulkių siurblių galima naudoti keturiais būdais.

- ◆ Su ilginimo vamzdžiu (9) ir grindų šepetėliu (8), kaip parodyta C pav.
- ◆ Su grindų šepetėliu (8) ir dulkių siurblio įleidimo anga (16), kaip parodyta D pav.
- ◆ Su ilginimo vamzdžiu (9) ir antgaliu (10), (11), (13) arba (14), kaip parodyta E pav.
- ◆ Su antgaliu (10), (11), (13) arba (14) ir dulkių siurblio įleidimo anga (16), kaip parodyta E pav.

- ◆ Su prietaisu netiekiamų priedų galima įsigyti iš klientų aptarnavimo tarnybos.

Įjungimas ir išjungimas (F pav.)

- ◆ Norėdami įjungti, paspauskite įjungimo / išjungimo mygtuką (1).
- ◆ Norėdami padidinti galingumą, stumkite galingumo reguliavimo jungiklį (2) pirmyn.

Pastaba. Grindų šepetėlis (8) įsijungs, kai jis bus prijungtas prie dulkių siurblio ar ilginimo vamzdžio (jį galima išjungti ekrane spaudžiant mygtuką 2a). Šviesos diodai grindų šepetėlio priekyje degs, kai rotacinio šepetėlio suaktyvinimo mygtukas (2a) yra įjungtas (juos galima išjungti dar kartą spaudžiant mygtuką).

Pastaba. Kai dulkių siurblys yra įjungtas arba įkrovos metu degs įkrovos būsenos šviesos diodai (3).

- ◆ Norėdami išjungti, paspauskite įjungimo / išjungimo mygtuką (1).
- ◆ Panaudoję iškart gražinkite gaminį atgal ant įkroviklio, kad jis būtų visiškai įkrautas, kai prireiks kitą kartą. Užtikrinkite, kad gaminys būtų visiškai sujungtas su įkroviklio kištuku.

Antgalio (G pav.) naudojimas

Dulkių siurblys gali būti su šiais antgaliais.

- ◆ Dviejų funkcijų antgalis (10).
- ◆ Plyšių antgalis (11).
- ◆ Augintinių plaukų antgalis (13).
- ◆ Platus dulkių šepetėlis (14).
- ◆ Antgalį (10), (11), (13) arba (14) galima uždėti tiesiai ant ilginimo vamzdžio (6) arba dulkių siurblio įleidimo angos (5), kaip parodyta J pav.
- ◆ Sulygiuokite antgalio (10), (11), (13) arba (14) viršų su dulkių siurblio įleidimo anga (16) arba ilginimo vamzdžio jungtimi (9a), tada įspauskite jį, kad užsifikuotų vietoje, kaip parodyta G pav.

		BHFEV362D	BHFEV362DA	BHFEV362DP
10	Dviejų funkcijų priedas	√	√	√
11	Plyšių antgalis			
12	Priedo laikymo spaustukas	√	√	√
13	Augintinių plaukų antgalis			√
14	Platus dulkių šepetėlis		√	

- ◆ Visus priedus galima įsigyti klientų aptarnavimo tarnyboje.

Dulkių siurblio valymas ir ištuštinimas

Filtro jutiklis

Kai filtras užsikemša ir jį reikia valyti, važiuoklėje įsijungia raudonas filtro šviesos diodas (3).

Filtro maišytuvas (H pav.)

Iškelę iškeliamą dulkių talpyklą (6) iš važiuoklės (17), pasukite filtro maišytuvo ratuką 5–10 kartų, kad pašalintumėte dulkių perteklių iš filtro ir padidintumėte siurblio galingumą.

Pastaba. Rekomenduojama atlikti maišymą ištuštintus prietaisą ir išėmus pirminį filtrą.

Pastaba. Dulkės bus geriausiai surenkamos tik tuo atveju, jeigu naudosite švarius filtrus ir dulkių talpyklą bus tuščia.

Jei išjungus prietaisą iš jo pradeda byrėti dulkės, dulkių talpykla yra pilna, ją reikia ištuštinti.

Dulkių talpyklos ištuštinimas (I, J pav.)

- ◆ Iškelkite ir nuimkite iškeliamą dulkių talpyklą (6) iš važiuoklės (17), kaip parodyta I pav.
- ◆ Padėkite dulkių talpyklą virš dulkių rinktuvo ir spauskite dulkių talpyklos dangtelio atleidimo mygtuką (6a), kad ištuštintumėte dulkių talpyklą, kaip parodyta J pav.
- ◆ Uždarykite dulkių talpyklos dangtelį (7), kad spragtelėdamas tvirtai užsifikuotų.
- ◆ Vėl sumontuokite iškeliamą dulkių talpyklą (6) ant važiuoklės (17).

Pirminio filtro nuėmimas (K pav.)

- ◆ Iškelkite ir nuimkite iškeliamą dulkių talpyklą (6) iš važiuoklės (17), kaip parodyta I pav.
- ◆ Padėkite dulkių talpyklą virš šiukšlinės ir spauskite dulkių talpyklos dangtelio atleidimo mygtuką (6a), kad ištuštintumėte dulkių talpyklą, kaip parodyta J pav.
- ◆ Rodomuoju pirštu ir nykščiu sugnybkite pirminį filtrą (18) ir ištraukite pirminį filtrą (18) iš dulkių talpyklos (6), kaip parodyta K pav.

Pastaba. Filtro korpusas yra glaudžiai prigludęs prie dulkių talpyklos, todėl jį gali būti sunkoka išimti.

- ◆ Ištuštinkite dulkių talpyklą.
- ◆ Sumontuokite pirminį filtrą (18) dulkių talpykloje (6). Įsitinkite, kad dulkių talpyklos ašelė (20) yra sulygiuota su pirminio filtro anga (19), kaip parodyta K pav.
- ◆ Prispauskite dulkių talpyklą atgal prie siurblio, kad spragtelėdama užsifikuotų.

Filtro nuėmimas (L pav.)

- ◆ Iškelkite ir nuimkite iškeliamą dulkių talpyklą (6) iš važiuoklės (17), kaip parodyta I pav.
- ◆ Padėkite dulkių talpyklą virš šiukšlinės ir spauskite dulkių talpyklos dangtelio atleidimo mygtuką (6a), kad ištuštintumėte dulkių talpyklą, kaip parodyta J pav.

- ◆ Suimkite maišytuvo ratuko korpusą (21) ir traukdami nuimkite.
- ◆ Iš maišytuvo ratuko korpuso (21) išimkite filtrą (22), kaip parodyta L pav.
- ◆ Pakratykite jį arba atsargiai pavalykite šepetėliu, kad iš filtro pašalintumėte likusias dulkes.
- ◆ Maišytuvo ratuko korpuse (21) sumontuokite filtrą (22).
- ◆ Ant dulkių talpyklos sumontuokite maišytuvo ratuko korpusą (21), kad spragtelėdamas tvirtai užsifikuotų.

Filtrų valymas

- ◆ Išėmę filtrą ir pirminį filtrą iš dulkių talpyklos pakratykite juos arba atsargiai pavalykite šepetėliu, kad iš filtro ir pirminio filtro pašalintumėte likusias dulkes.
- ◆ Išskalaukite dulkių talpyklą (6) šiltu muiliniu vandeniu.
- ◆ Prieš vėl įdėdami įsitikinkite, kad filtrai yra visiškai sausi (džiūvo 24 val.).
- ◆ Sumontavimo instrukcijų ieškokite skyriuje „Pirminio filtro ir filtro išėmimas“.

Pastaba. Dulkės bus geriausiai surenkamos tik tuo atveju, jeigu naudosite švarius filtrus ir dulkių talpykla bus tuščia. Jei išjungus prietaisą iš jo pradeda byrėti dulkės, dulkių talpykla yra pilna ir ją reikia ištuštinti arba ji kažkur užblokuota.

- ◆ Reguliariai plaukite filtrus šiltu muiluotu vandeniu. Prieš naudodami patikrinkite, ar jie visiškai išdžiūvę. Kuo švaresni filtrai, tuo geriau veiks gaminys.
- ◆ Prieš naudojant labai svarbu įsitikinti, kad filtrai yra visiškai sausi ir tinkamai sumontuoti savo vietose.

Rotacinių šepetėlių nuėmimas ir valymas (M pav.)

Įspėjimas! Siekdami sumažinti pavojų susižaloti į judančias dalis, prieš valydami ar vykdydami priežiūros darbus atjunkite akumuliatorių.

- ◆ Norėdami nuimti rotacinį šepetėlį (23) nuo grindų galvutės (8), nuspauskite atleidimo mygtuką (24), kaip parodyta M pav.
- ◆ Pakelkite rotacinį šepetėlį iš užfiksuotos padėties.
- ◆ Dabar galima nuimti rotacinį šepetėlį (23).
- ◆ Išvalykite rotacinį šepetėlį ir vėl sumontuokite. Prieš pradėdami naudoti siurbį, įsitikinkite, kad šepetėlis užfiksuotas savo padėtyje.

Sandėliavimas

Prietaisą galima saugiai sandėliuoti įkrovimo stotyje (5a), kaip parodyta N pav.

Techninė priežiūra

Šis BLACK+DECKER belaidis prietaisas skirtas ilgalaikiam darbui, prireikiant minimalios techninės priežiūros. Įrankis veiks kokybiškai ir ilgai, jei jį tinkamai prižiūrėsite ir reguliariai valysite.

Įspėjimas! Prieš imdamiesi bet kokių belaidžio įrankio techninės priežiūros darbų:

- ◆ Išimkite akumuliatorių.
- ◆ Prieš valydami atjunkite įkroviklį elektros tinklo. Įkrovikliui nereikia jokios techninės priežiūros, išskyrus reguliarią valymą.
- ◆ Reguliariai minkštu šepetėliu arba sausa šluoste išvalykite prietaiso / įkroviklio ventilacijos angas.
- ◆ Reguliariai drėgna šluoste nuvalykite variklio korpusą. Nenaudokite jokių šveičiamųjų arba tirpiklių pagrindu pagamintų valiklių.

Filtrų keitimas

Filtrus reikėtų keisti kas 6–9 mėnesius ir tada, kai jie yra susidėvėję arba sugadinti. Atsarginių filtrų galite įsigyti iš BLACK+DECKER prekybos atstovo.

- ◆ Senus filtrus išmeskite vadovaudamiesi prieš tai aprašytais nurodymais.
- ◆ Įstatykite naujus filtrus vadovaudamiesi prieš tai aprašytais nurodymais.

Trikčių šalinimas

Problema	Galima priežastis	Galimas sprendimas
Įrenginys neįsijungia.	Neįkrautas akumuliatorius.	Patikrinkite akumuliatoriaus įkrovimo reikalavimus.
	Blokuotė.	Patikrinkite grindų galvutės vamzdį.
		Patikrinkite ilginimo vamzdį.
		Patikrinkite tarp ilginimo vamzdžio ir rinktuvo
Nebeveikia rotacinis šepetėlis.	Kliūtis.	Prietaisas yra su rotacinio šepetėlio apsaugos nuo perkrovos funkcija. Išimkite rotacinį šepetėlį ir nuvalykite nuo jo visas šiukšles ir kliūtis
Neįkraunamas akumuliatorius.	Įkroviklis neprijungtas prie elektros lizdo.	Prijunkite įkroviklio kištuką prie veikiančio elektros lizdo. Daugiau informacijos rasite skirsnyje „Svarbios įkrovimo pastabos“.
	Per aukšta arba per žema oro temperatūra.	Perkelkite įkroviklį ir akumuliatorių ten, kur temperatūra aukštesnė nei 4 °C ir žemesnė nei +40 °C.

Aplinkosauga



Atskiras surinkimas. Šiuo simboliu pažymėtų gaminių ir akumuliatorių negalima išmesti kartu su kitomis buitinėmis atliekomis.

Gaminiuose ir akumulatoriuose yra medžiagų, kurias galima pakartotinai panaudoti arba perdirbti: taip sumažinsite aplinkos taršą ir naujų žaliavų poreikį.

Atiduokite elektrinius prietaisus ir akumulatorius perdirbti, laikydamiesi vietinių reglamentų. Daugiau informacijos rasite adresu **www.2helpU.com**.

Techniniai duomenys

	BHFEV362DA	BHFEV362D	BHFEV362DP
Įtampa	36	36	36
Energija	76	76	76
Svoris	3,58	3,54	3,6
Akumulatorius	BL20362	BL20362	BL20362
Įkroviklis	SSC-360040**	SSC-360040**	SSC-360040**
Apytikslė įkrovimo trukmė	5h	5h	5h

Garantija

„Black & Decker“ neabejoja aukšta savo gaminių kokybe ir siūlo vartotojams 24 mėnesių trukmės garantiją, skaičiuojant nuo pirkimo datos. Ši garantija papildo, bet jokiais būdais nepanaikina jūsų įstatymais nustatytų teisių. Ši garantija galioja Europos Sąjungos valstybių narių ir Europos laisvosios prekybos zonos teritorijose.

Norint pasinaudoti šia garantija, privaloma laikytis „Black & Decker“ sąlygų ir nuostatų bei pardavėjui arba įgaliotajam remonto agentui pateikti pirkimą įrodantį dokumentą.

„Black & Decker“ 2 metų garantijos sąlygas ir nuostatus bei artimiausio įgaliotojo remonto agento adresą rasite interneto svetainėje adresu **www.2helpU.com** arba galite gauti susisiekę su „Black & Decker“ vietos atstovybe šiame vadove nurodytu adresu.

Apsilankykite mūsų interneto svetainėje adresu **www.blackanddecker.co.uk**, užregistruokite savo naująjį „Black & Decker“ gaminį ir gaukite naujausios informacijos apie naujus gaminius bei specialius pasiūlymus.

Paredzētā lietošana

Šis BLACK+DECKER četru režīmu bezvadu putekļsūcējs BHFEV362DA, BHFEV362D, BHFEV362DP ir paredzēts putekļu sūkšanai. Šis instruments paredzēts tikai lietošanai mājas apstākļos.



Pirms instrumenta ekspluatācijas rūpīgi izlasiet visu rokasgrāmatu.

Drošības norādījumi



Brīdinājums! Izlasiet visus drošības brīdinājumus un norādījumus.

Ja netiek ievēroti turpmāk redzami brīdinājumi un norādījumi, var gūt elektriskās strāvas triecienu, izraisīt ugunsgrēku un/vai gūt smagus ievainojumus.

- ◆ Šajā rokasgrāmatā ir aprakstīta paredzētā lietošana. Lietojot jebkuru citu piederumu vai pierīci, kas nav ieteikta šajā lietošanas rokasgrāmatā, vai veicot darbu, kas nav paredzēts šim instrumentam, var gūt ievainojumus.
- ◆ Saglabājiet šo rokasgrāmatu turpmākām uzziņām.

Instrumenta lietošana

- ◆ Nelietojiet šo instrumentu, lai uzkoptu šķidrumu vai tādus materiālus, kas var aizdegties.

- ◆ Nelietojiet instrumentu ūdens tuvumā.
- ◆ Instrumentu nedrīkst iegremdēt ūdenī.
- ◆ Nekādā gadījumā neraujiet lādētāja vadu, lai atvienotu lādētāju no kontaktligzdas. Netuviniet lādētāja vadu karstumam, eļļai un asām šķautnēm.
- ◆ Šo instrumentu var ekspluatēt bērni vecumā no 8 gadiem un personas, kam ir ierobežotas fiziskās, sensorās vai psihiskās spējas vai trūkst pieredzes un zināšanu, ja šīs personas vai bērni tiek uzraudzīti vai apmācīti instrumenta drošā lietošanā un ja viņi izprot visus riskus saistībā ar to. Nedrīkst ļaut bērniem spēlēties ar instrumentu. Bērni drīkst tīrīt instrumentu un veikt tam apkopi tikai pieaugušo uzraudzībā.

Pārbaude un remonts

Pirms lietošanas pārbaudiet, vai instrumentam nav bojātu vai kā citādi nelietojamu detaļu. Pārbaudiet, vai detaļas nav salūzušas, slēdži nav bojāti un vai

nav kāds cits apstākļi, kas varētu ietekmēt instrumenta darbību.

- ◆ Instrumentu nedrīkst lietot, ja kāda detaļa ir bojāta vai kā citādi nelietoājama.
- ◆ Vērsieties pilnvarotā remontdarbnīcā, lai salabotu vai nomainītu bojātās vai kā citādi nelietojamās detaļas.
- ◆ Regulāri pārbaudiet, vai nav bojāts barošanas vads. Nomainiet lādētāju, ja vads ir bojāts vai kā citādi nelietoājams.
- ◆ Drīkst noņemt vai nomainīt tikai tās detaļas, kas konkrēti norādītas šajā rokasgrāmatā.

Papildu drošības norādījumi

Pēc lietošanas

- ◆ Pirms lādētāja vai uzlādes pamatnes tīrīšanas atvienojiet lādētāju no barošanas avota.
- ◆ Kad instruments netiek lietots, tas jāglabā sausā vietā.
- ◆ Instruments jāglabā bērniem nepieejamā vietā.

Atlikušie riski

Lietojot instrumentu, var rasties papildu atlikušie riski, kuri var nebūt minēti šeit iekļautajos drošības

brīdinājumos. Šie riski var rasties nepareizas lietošanas, pārāk ilgas lietošanas u. c. gadījumos.

Lai arī tiek ievēroti attiecīgie drošības noteikumi un tiek uzstādītas drošības ierīces, dažus riskus nav iespējams novērst. Tie ir šādi:

- ◆ ievainojumi, kas radušies, pieskaroties rotējošām/kustīgām detaļām;
- ◆ ievainojumi, kas radušies, mainot detaļas, asmeņus vai citus piederumus;
- ◆ ievainojumi, kas radušies instrumenta ilgstošas lietošanas rezultātā. Ilgstoši strādājot ar instrumentu, regulāri jāpārtrauc darbs un jāatpūšas;
- ◆ dzirdes pasliktināšanās;
- ◆ kaitējums veselībai, kas rodas, ieelpojot putekļus, kuri rodas, strādājot ar instrumentu (piemēram, apstrādājot koksni, it īpaši ozolu, dižskābardi un MDF paneļus).

Lādētāji

Šis lādētājs ir paredzēts noteiktam spriegumam. Pārbaudiet, vai barošanas avota spriegums atbilst

kategorijas plāksnītē norādītajam spriegumam.

Brīdinājums! Nekādā gadījumā neaizstājiet lādētāju ar parastu kontaktdakšu.

- ◆ Lietojiet šo BLACK+DECKER lādētāju tikai tā akumulatora uzlādēšanai, kas iekļauts šī instrumenta komplektācijā. Cita veida akumulatori var eksplodēt, izraisot ievainojumus un bojājumus.
- ◆ Nedrīkst uzlādēt vienreiz lietojamus akumulatorus.
- ◆ Ja barošanas vads ir bojāts, to drīkst nomainīt tikai ražotājs vai BLACK+DECKER pilnvarots apkopes centrs, lai novērstu bīstamību.
- ◆ Nepakļaujiet akumulatoru ūdens iedarbībai.
- ◆ Neatveriet lādētāju.
- ◆ Nedurstiet lādētāju.
- ◆ Uzlādes laikā instruments un akumulators jānovieto labi vēdinātā vietā.

Elektrodrošība

Apzīmējumi uz lādētāja



Pirms instrumenta lietošanas rūpīgi izlasiet visu rokasgrāmatu.



Šim instrumentam ir dubulta izolācija, tāpēc nav jālieto iezemēts vads. Pārbaudiet, vai barošanas avota spriegums atbilst kategorijas plāksnītē norādītajam spriegumam.



Šī uzlādes pamatne paredzēta tikai lietošanai telpās.

Markējumi uz instrumenta

Uz instrumenta ir attēloti šādi apzīmējumi kopā ar datuma kodu



Pirms instrumenta lietošanas rūpīgi izlasiet visu rokasgrāmatu.



BHFEV362DA, BHFEV362D, BHFEV362DP, BHFEV36B2D: lietot ar lādētāju SSC-360040**

Funkcijas

Šim instrumentam ir šādas funkcijas (visas vai tikai dažas no tām):

1. Ieslēgšanas/izslēgšanas poga
2. 3 ātrumu jaudas slēdzis
- 2a. Kulstīšanas stieņa aktivizēšanas poga
3. Uzlādes statusa indikators
- 3a. Filtra sensors
4. 36 V akumulators (pieejams modeļiem BHFEV362DA, BHFEV362D, BHFEV362DP, BHFEV36B2D)
5. 36 V lādētājs un uzlādes stacija (pieejams modeļiem BHFEV362DA, BHFEV362D, BHFEV362DP)
6. Atvienojama putekļu tvertne ar filtra irdinātāju
7. Putekļu tvertnes vāciņš
8. Grīdas suka
9. Teleskopiskais kāts
10. Divfunkciju piederums (pieejams modeļiem BHFEV362DA, BHFEV362D, BHFEV362DP, BHFEV36B2D)
11. Spraugu tīrīšanas uzgalis (to var pasūtīt ar klientu apkalpošanas dienesta starpniecību)
12. Uzgaļa glabāšanas skava
13. Mājdzīvnieku apmatojuma tīrīšanas uzgalis (pieejams modelim BHFEV182CP)
14. Platā putekļu suka (pieejama modelim BHFEV362DA)
15. Uzlādēšanas ligzda

Akumulatora uzlādēšana

BLACK+DECKER lādētāji ir paredzēti BLACK+DECKER akumulatoru uzlādēšanai.

Piezīme. Lai nodrošinātu litija jonu akumulatora optimālu darbību un maksimālu kalpošanas laiku, rīkojieties šādi.

- ◆ Pirms lietošanas pilnībā uzlādējiet jaunu akumulatoru.

- ◆ Pabeidzot darbu, pēc iespējas drīzāk uzlādējiet tukšu akumulatoru.
 - ◆ Neļaujiet akumulatoram pilnībā izlādēties.
 - ◆ Ar komplektācijā iekļauto lādētāju var uzlādēt akumulatoru trīs veidos.
1. Standarta uzlāde
 2. Uzlāde lādētājā pie sienas
 3. Uzlāde lādētājā pie sienas ar putekļsūcēja uzglabāšanas iespēju

1. Standarta uzlāde (A. att.)

- ◆ Pirms akumulatora (4) ievietošanas pievienojiet lādētāju (5) piemērotai kontaktligzdai.
- ◆ Ievietojiet akumulatoru lādētājā.
- ◆ Lietojot lādētāju, mirgo zaļš gaismas diožu indikators, norādot, ka akumulators tiek uzlādēts.
- ◆ Kad zaļais gaismas diožu indikators deg vienmērīgi, tas liecina, ka uzlādēšana ir pabeigta. Tagad akumulators ir pilnībā uzlādēts, un to var sākt lietot vai arī atstāt lādētājā.
- ◆ Lādētāju var ievietot uzlādes stacijā (5a), kā norādīts A. attēlā.

2. Uzlāde lādētājā pie sienas

- ◆ Atzīmējiet uz sienas vietas, kur atradīsies uzlādes stacijas skrūvju caurumi (tā, lai barošanas vads sniegtos līdz elektriskajai kontaktligzdai), lai uzlādes stacijā ievietotu putekļsūcēju un to uzlādētu.
- ◆ Piestipriniet uzlādes staciju (5a) pie sienas, izmantojot sienas veidam un instrumenta svaram piemērotas skrūves un dībeļus.
- ◆ Ievietojiet lādētāju uzlādes stacijā (5a). Pārliedzieties, vai tas ir nofiksēts paredzētajā vietā.

Piezīme. Lai izņemtu lādētāju no uzlādes stacijas, izvelciet fiksējošās mēlītes un izceliet lādētāju ārā.

- ◆ Pirms akumulatora ievietošanas pievienojiet lādētāju piemērotai kontaktligzdai.
- ◆ Uzstumiet akumulatoru uz uzlādes stacijas.

3. Uzlāde lādētājā pie sienas ar putekļsūcēja uzglabāšanas iespēju

Instrumentu var piestiprināt pie sienas, lai ērti uzglabātu un uzlādētu.

Stiprinot lādētāju pie sienas, pārliedzieties, vai piestiprināšanas metode ir piemērota sienas veidam un instrumenta svaram.

- ◆ Atzīmējiet uz sienas vietas, kur atradīsies uzlādes stacijas skrūvju caurumi (tā, lai barošanas vads sniegtos līdz elektriskajai kontaktligzdai), lai uzlādes stacijā ievietotu putekļsūcēju un to uzlādētu.
- ◆ Piestipriniet uzlādes staciju pie sienas, izmantojot sienas veidam un instrumenta svaram piemērotas skrūves un dībeļus.

- ◆ Ievietojiet lādētāju uzlādes stacijā. Pārliedzieties, vai tas ir nofiksēts paredzētajā vietā.

Piezīme. Lai izņemtu lādētāju no uzlādes stacijas, izvelciet fiksējošās mēlītes un izceliet lādētāju ārā.

- ◆ Pievienojiet lādētāja vadu elektriskajai kontaktligzdai.
- ◆ Ievietojiet akumulatoru putekļsūcējā un uzstumiet uzlādēšanas ligzdu (15), kas atrodas instrumenta pamatnē, uz uzlādes stacijas (5a) sliedēm.
- ◆ Mirgo putekļsūcēja baltais gaismas diožu indikators (3), norādot, ka akumulators tiek uzlādēts.
- ◆ Uzlādējot akumulatoru, pakāpeniski palielinās indikatora izgaismoto iedaļu skaits. Kad tas pilnībā uzlādēts, indikators izdziest. Tagad akumulators ir pilnībā uzlādēts, un to var sākt lietot vai arī atstāt lādētājā.

Akumulatora atstāšana lādētājā

Akumulatoru var neierobežotu laika posmu atstāt elektrotīklam pievienotā lādētājā ar iedegtu zaļo gaismas diožu indikatoru. Lādētājs uztur akumulatora maksimālo uzlādes līmeni.

Piezīme. Akumulatoram ir uzlādes statusa indikators, kas ļauj uzreiz noteikt atlikušo akumulatora uzlādes līmeni. Nospiediet uzlādes statusa pogu (4a) un ērti aplūkojiet atlikušo uzlādes līmeni.

Akumulatora ievietošana (B. att.)

- ◆ Ievietojiet akumulatoru (4) instrumentā, līdz atskan klikšķis, kā norādīts B. attēlā.
- ◆ Akumulatoram ir jābūt līdz galam ievietotam un nofiksētam vietā.

Akumulatora izņemšana

- ◆ Nospiediet akumulatora atbrīvošanas pogu un velciet akumulatoru (4) ārā no instrumenta.

Salikšana (C. att.)

- ◆ Savietojiet teleskopiskā kāta (9) augšdaļu ar putekļsūcēja ieeju (16), kā norādīts C. attēlā.
- ◆ Uzstumiet teleskopisko kātu (9) uz putekļsūcēja ieejas (16), līdz tas nofiksējas vietā.
- ◆ Savietojiet teleskopiskā kāta (9) apakšdaļu ar grīdas suku (8), kā norādīts C. attēlā.
- ◆ Uzstumiet teleskopiskā kāta (9) apakšdaļu uz grīdas sukas (8), līdz tas nofiksējas vietā.
- ◆ Lai noņemtu piederumu, nospiediet uzgaļa atbrīvošanas skavu, kas atrodas uz piederuma, un novelciet piederumu nost.

LIETOŠANA

Šo putekļsūcēju var lietot kādā no četriem režīmiem.

- ◆ Ar teleskopisko kātu (9) un grīdas suku (8), kā norādīts C. attēlā.

- ◆ Ar grīdas suku (8) un putekļsūcēja ieeju (16), kā norādīts D. attēlā.
- ◆ Ar teleskopisko kātu (9) un piederumu (10), (11), (13) vai (14), kā norādīts E. attēlā.
- ◆ Ar piederumu (10), (11), (13) vai (14) un putekļsūcēja ieeju (16), kā norādīts E. attēlā.
- ◆ Ja piederums nav iekļauts putekļsūcēja komplektācijā, to var pasūtīt ar klientu apkalpošanas dienesta starpniecību.

Ieslēgšana un izslēgšana (F. att.)

- ◆ Lai ieslēgtu, nospiediet ieslēgšanas/izslēgšanas pogu (1).
- ◆ Lai palielinātu jaudu, bīdīet jaudas slēdzi (2) uz priekšu.

Piezīme. Grīdas suka (8) tiek ieslēgta, kad to pievieno putekļsūcēja teleskopiskajam kātam (to var izslēgt, nospiežot displejā pogu 2a). Grīdas sukas priekšpusē iedegas gaismas diožu darba lukturis, kad ieslēdz kulstīšanas stieņa aktivizēšanas pogu (2a) (lukturi var izslēgt, vēlreiz nospiežot šo pogu).

Piezīme. Uzlādes statusa indikators (3) deg, kad putekļsūcējs ir ieslēgts vai tiek uzlādēts.

- ◆ Lai izslēgtu, nospiediet ieslēgšanas/izslēgšanas pogu (1).
- ◆ Pēc lietošanas uzreiz pievienojiet instrumentu pie lādētāja, lai tas būtu pilnībā uzlādēts un gatavs nākamajai lietošanas reizei. Pārļiecinieties, vai instruments ir pareizi savienots ar lādētāja spraudni.

Piederuma lietošana (G. att.)

Šī putekļsūcēja komplektācijā var ietilpt daži no šiem piederumiem.

- ◆ Divfunkciju piederums (10).
- ◆ Spraugu tīrīšanas uzgalis (11).
- ◆ Mājdzīvnieku apmatojuma tīrīšanas uzgalis (13).
- ◆ Platā putekļu suka (14).
- ◆ Piederumu (10), (11), (13) vai (14) var uzstādīt vai nu tieši uz teleskopiskā kāta (6), vai uz putekļsūcēja ieejas (5), kā norādīts J. attēlā.
- ◆ Savietojiet piederuma (10), (11), (13) vai (14) augšdaļu ar putekļsūcēja ieeju (16) vai teleskopiskā kāta savienojumu (9a) un iespiediet piederumu vietā, līdz tas nofiksējas, kā norādīts G. attēlā.

		BHFEV362D	BHFEV362DA	BHFEV362DP
10	Divfunkciju piederums	√	√	√
11	Spraugu tīrīšanas uzgalis			
12	Uzgaļa glabāšanas skava	√	√	√
13	Mājdzīvnieku apmatojuma tīrīšanas uzgalis			√
14	Platā putekļu suka		√	

- ◆ Visus var pasūtīt ar klientu apkalpošanas dienesta starpniecību.

Putekļsūcēja tīrīšana un iztukšošana

Filtra sensors

Ja filtrs ir nosprostots un ir jāiztīra, rokturī iedegas sarkanais filtra gaismas diožu indikators (3).

Filtra irdinātājs (H. att.)

Noceliet putekļu tvertni (6) nost no šasijas (17) un 5–10 reizes apgrieziet filtra irdinātāja gredzenu, lai atbrīvotu filtru no putekļu atliekām, tādējādi paaugstinot tā darba efektivitāti.

Piezīme. Ieteicams izmantot irdinātāju tad, ja putekļsūcēja tvertne ir iztukšota un priekšfiltrs ir noņemts.

Piezīme. Vislabāk putekļi tiek savākti ar tīriem filtriem un tukšu putekļu tvertni.

Ja no izslēgta putekļsūcēja tiek atpakal izdalīti putekļi, tas nozīmē, ka putekļu tvertne ir pilna un jāiztukšo.

Putekļu tvertnes iztukšošana (I., J. att.)

- ◆ Paceliet un noņemiet putekļu tvertni (6) no šasijas (17), kā norādīts I. attēlā.
- ◆ Turiet putekļu tvertni virs atkritumu konteinera un nospiediet putekļu tvertnes atbrīvošanas pogu (6a), lai iztukšotu putekļu tvertni, kā norādīts J. attēlā.
- ◆ Aizveriet putekļu tvertnes vāku (7), līdz tas ar klikšķi stingri nofiksējas vietā.
- ◆ Uzstādiet nocelto putekļu tvertni (6) atpakal uz šasijas (17).

Priekšfiltra noņemšana (K. att.)

- ◆ Paceliet un noņemiet putekļu tvertni (6) no šasijas (17), kā norādīts I. attēlā.
- ◆ Turiet putekļu tvertni virs atkritumu konteinera un nospiediet putekļu tvertnes atbrīvošanas pogu (6a), lai iztukšotu putekļu tvertni, kā norādīts J. attēlā.
- ◆ Ar rādītājpirkstu un īkšķi saspiediet priekšfiltru (18) un velciet priekšfiltru (18) nost no putekļu tvertnes (6), kā norādīts K. attēlā.

Piezīme. Filtra korpuss ir stingri nostiprināts putekļu tvertnē, tāpēc to sākumā varētu būt grūti noņemt.

- ◆ Iztukšojiet putekļu tvertni.
- ◆ Ievietojiet priekšfiltru (18) putekļu tvertnē (6) tā, lai putekļu tvertnes mēlīte (20) sakrīt ar priekšfiltra rievu (19), kā norādīts K. attēlā.
- ◆ Uzstādiet putekļu tvertni atpakal uz putekļsūcēja, līdz tā ar klikšķi nofiksējas vietā.

Filtra noņemšana (L. att.)

- ◆ Paceliet un noņemiet putekļu tvertni (6) no šasijas (17), kā norādīts I. attēlā.

- ◆ Turiet putekļu tvertni virs atkritumu konteinera un nospiediet putekļu tvertnes atbrīvošanas pogu (6a), lai iztukšotu putekļu tvertni, kā norādīts J. attēlā.
- ◆ Satveriet irdinātāja gredzena korpusu (21) un pavelciet uz augšu, lai to noņemtu.
- ◆ Noņemiet filtru (22) no irdinātāja gredzena korpusa (21), kā norādīts L. attēlā.
- ◆ Nokratiet vai ar birstīti viegli notīriet birstošus putekļus no filtra.
- ◆ Ievietojiet filtru (22) irdinātāja gredzena korpusā (21).
- ◆ Uzstādiet irdinātāja gredzena korpusu (21) uz putekļu tvertnes, līdz tas ar klikšķi nofiksējas vietā.

Filtru tīrīšana

- ◆ Kad filtrs un priekšfiltrs ir noņemti no putekļu tvertnes, nokratiet vai ar birstīti viegli notīriet birstošus putekļus no filtra un priekšfiltra.
- ◆ Izskalojiet putekļu tvertni (6) ar siltu ziepjūdeni.
- ◆ Pilnībā izžāvējiet filtrus (24 stundas), tad ievietojiet tos atpakaļ.
- ◆ Salikšanas norādījumus skatiet sadaļās "Priekšfiltra noņemšana" un "Filtra noņemšana".

Piezīme. Vislabāk putekļi tiek savākti ar triem filtriem un tukšu putekļu tvertni.

Ja no izslēgta putekļsūcēja tiek atpakaļ izdalīti putekļi, tas nozīmē, ka putekļu tvertne ir pilna un jāiztukšo vai arī kaut kur ir aizsprostojums.

- ◆ Regulāri mazgājiet filtrus ar siltu ziepjūdeni un pilnībā izžāvējiet tos, tad ievietojiet tos atpakaļ. Jo tīrāks filtrs, jo efektīvāk darbojas putekļsūcējs.
- ◆ Ir ļoti svarīgi, lai pirms lietošanas filtri būtu pilnīgi sausi un pareizi ievietoti.

Rotējošo suku noņemšana un tīrīšana (M. att.)

Brīdinājums! Lai mazinātu ievainojuma gūšanas risku no kustīgajām detaļām, pirms tīrīšanas vai remonta atvienojiet akumulatoru.

- ◆ Lai noņemtu rotējošo suku (23) no grīdas sukas (8), nospiediet atbrīvošanas pogu (24), kā norādīts M. attēlā.
- ◆ Izceliet rotējošo suku no fiksētās pozīcijas.
- ◆ Tagad var noņemt rotējošo suku (23).
- ◆ Notīriet rotējošo suku un ievietojiet atpakaļ. Pirms darba pārļiecinieties, vai tā ir stingri nofiksēta vietā.

Uzglabāšana

Instrumentu var droši uzglabāt uzlādes stacijā (5a), kā norādīts N. attēlā.

Apkope

Šis BLACK+DECKER bezvadu instruments ir paredzēts ilglaicīgam darbam ar mazāko iespējamo apkopi. Nepārtraukti

nevainojama darbība ir atkarīga no pareizas instrumenta apkopes un regulāras tīrīšanas.

Brīdinājums! Pirms apkopes veikšanas bezvadu instrumentiem:

- ◆ izņemiet akumulatoru;
- ◆ pirms lādētāja tīrīšanas atvienojiet to no barošanas avota. Šim lādētājam nav jāveic apkope, izņemot regulāru tīrīšanu;
- ◆ ar mīkstu birstīti vai sausu lupatiņu regulāri iztīriet instrumenta un lādētāja ventilācijas atveres;
- ◆ ar mitru lupatiņu regulāri iztīriet motora korpusu. Nelietojiet abrazīvus tīrīšanas līdzekļus vai šķīdinātājus.

Filtru nomaiņa

Filtri jānomaina ik pēc 6–9 mēnešiem un tad, ja ir nolietoti vai bojāti. Rezerves filtrus varat iegādāties no vietējā BLACK+DECKER izplatītāja.

- ◆ Izņemiet nolietotos filtrus, kā aprakstīts iepriekš.
- ◆ Ievietojiet jaunus filtrus, kā aprakstīts iepriekš.

Problēmu novēršana

Problēma	Iespējamais cēlonis	Iespējamais risinājums
Instrumentu nevar iedarbināt.	Akumulators nav uzlādēts.	Iepazīsieties ar akumulatora uzlādes prasībām.
	Nosprostojums.	Pārbaudiet grīdas sukas cauruli.
		Pārbaudiet teleskopisko kātu.
		Pārbaudiet zonu starp teleskopisko kātu un tvertni.
Kulstīšanas stienis pārstāj darboties.	Nosprostojums.	Instrumentā ir iestrādāta aizsardzība pret kulstīšanas stieņa pārslodzi. Noņemiet kulstīšanas stieni un notīriet visus neīrumus un nosprostojumus.
Akumulatoru nevar uzlādēt.	Lādētājs nav pievienots barošanas avotam.	Pievienojiet lādētāju barošanas avotam. Sīkāku informāciju skatiet sadaļā "Svarīgas piezīmes par uzlādi".
	Apkārtējā gaisa temperatūra ir pārāk augsta vai zema.	Pārvietojiet lādētāju un akumulatoru vietā, kur gaisa temperatūra ir robežās no 4 līdz 40 °C.

Vides aizsardzība



Dalīta atkritumu savākšana. Izstrādājumus un akumulatorus ar šo apzīmējumu nedrīkst izmest kopā ar parastiem sadzīves atkritumiem.

Izstrādājumu un akumulatoru sastāvā ir materiāli, ko var atgūt vai otrreizēji pārstrādāt, samazinot pieprasījumu pēc izejvielām.

Nododiet otrreizējai pārstrādei elektriskos izstrādājumus un akumulatorus saskaņā ar vietējiem noteikumiem. Sīkāka informācija ir pieejama vietnē www.2helpU.com.

Tehniskie dati

	BHFEV362DA	BHFEV362D	BHFEV362DP
Spriegums	36	36	36
Vatstundas	76	76	76
Svars	3,58	3,54	3,6
Akumulators	BL20362	BL20362	BL20362
Lādētājs	SSC-360040**	SSC-360040**	SSC-360040**
Aptuvenais uzlādes laiks	5 h	5 h	5 h

Garantija

Black & Decker rūpējas par savu izstrādājumu kvalitāti un sniedz patērētājiem 24 mēnešu garantiju no iegādes brīža. Šī garantija papildina jūsu līgumiskās tiesības un nekādā gadījumā tās nekavē. Šī garantija ir spēkā Eiropas Savienības dalībvalstīs un Eiropas brīvās tirdzniecības zonā.

Lai iesniegtu garantijas prasību, tai ir jābūt saskaņā ar Black & Decker noteikumiem un nosacījumiem, un jums jāuzrāda pārdevējam vai pilnvarotam remontdarbniekam speciālistam pirkuma čeks.

Black & Decker 2 gadu garantijas noteikumus un nosacījumus un tuvākās pilnvarotās remontdarbnieka adresi skatiet vietnē www.2helpU.com vai uzziniet vietējā Black & Decker birojā, kura adrese norādīta šajā rokasgrāmatā.

Lūdzu, apmeklējiet mūsu tīmekļa vietni www.blackanddecker.co.uk, lai reģistrētu savu Black & Decker izstrādājumu un uzzinātu par jaunākajiem izstrādājumiem un īpašajiem piedāvājumiem.

Назначение

Беспроводные пылесосы BLACK+DECKER BHFEV362DA, BHFEV362D, BHFEV362DP 4-в-1 предназначены для вакуумной очистки. Данное устройство предназначено для домашнего использования потребителем.



Прежде чем приступить к работе с устройством, внимательно прочтите настоящее руководство.

Правила техники безопасности



Осторожно! Полностью прочтите инструкции по технике безопасности и все руководства по эксплуатации.

Несоблюдение представленных ниже предупреждений и инструкций может привести к поражению электрическим током, возгоранию и/или тяжелым травмам.

- ◆ В данном руководстве описано предусмотренное применение. Использование каких-либо принадлежностей или насадок, а также выполнение каких-либо операций, отличных от рекомендованных в данном

руководстве, может привести к травмам.

- ◆ Сохраните данное руководство для справки в будущем.

Использование устройства

- ◆ Не используйте устройство для сбора жидкостей или горючих материалов.
- ◆ Запрещается использовать устройство вблизи воды.
- ◆ Не погружайте устройство в воду.
- ◆ Не тяните за кабель зарядного устройства, чтобы отсоединить его от розетки. Держите кабель зарядного устройства на безопасном расстоянии от горячих предметов, масла и предметов с острыми краями.
- ◆ Данное устройство могут использовать дети в возрасте от 8 лет и старше, а также лица с ограниченными физическими, сенсорными или умственными способностями или лица, с недостаточным опытом и знаниями, если они находятся под наблюдением или действуют согласно

указаниям в отношении безопасного использования устройства и понимают связанные с ним риски. Не позволяйте детям играть с устройством. Очистку и обслуживание не должны выполнять дети, если они не находятся под присмотром.

Проверка и ремонт

Перед началом использования, проверьте устройство на наличие поврежденных или неисправных деталей. Проверьте наличие сломанных деталей, поврежденных переключателей, а также прочих условий, способных повлиять на его работу.

- ◆ Не используйте устройство, если какая-либо его деталь повреждена или неисправна.
- ◆ Поврежденные или неисправные детали должен исправить или заменить уполномоченный специалист по ремонту.
- ◆ Регулярно проверяйте кабель зарядного устройства на наличие повреждений.

Замените зарядное устройство, если кабель поврежден или неисправен.

- ◆ Не пытайтесь снимать или заменять какие-либо компоненты, отличные от указанных в данном руководстве.

Дополнительные инструкции по технике безопасности

После использования

- ◆ Отсоедините зарядное устройство от источника питания перед очисткой самого зарядного устройства или его основания.
- ◆ Если устройство не используется, его нужно хранить в сухом помещении.
- ◆ Дети не должны иметь доступа к помещенным на хранение устройствам.

Остаточные риски

Помимо тех рисков, что указаны в правилах техники безопасности, при использовании устройства могут возникнуть дополнительные остаточные риски. Это может произойти при

неправильной эксплуатации или продолжительном использовании устройства и т. п.

Несмотря на соблюдение соответствующих инструкций по технике безопасности и использование предохранительных устройств, некоторые остаточные риски невозможно полностью исключить. К ним относятся:

- ◆ Травмы в результате касания вращающихся/движущихся частей.
- ◆ Травмы, которые могут произойти в результате смены деталей, лезвий или дополнительных принадлежностей.
- ◆ Травмы, связанные с продолжительным использованием инструмента. При использовании любого инструмента в течение продолжительного периода времени не забывайте делать перерывы.
- ◆ Ухудшение слуха.
- ◆ Угроза здоровью, связанная с вдыханием пыли, которая образуется при использовании

этого инструмента (например, при работе с деревом, особенно дубом, березой и МДФ).

Зарядные устройства

Зарядное устройство предназначено для работы с определенным напряжением. Необходимо обязательно убедиться в том, что напряжение источника питания соответствует указанному на паспортной табличке устройства.

Осторожно! Никогда не пытайтесь заменить зарядное устройство обычной сетевой розеткой.

- ◆ Используйте зарядное устройство BLACK+DECKER только для зарядки аккумуляторной батареи устройства, с которым оно поставлялось. Использование аккумуляторных батарей другого типа может привести к взрыву, травмам и повреждениям.
- ◆ Не пытайтесь заряжать одноразовые батареи.

- ◆ Если поврежден кабель питания, его нужно заменить у производителя или в официальном сервисном центре BLACK+DECKER, чтобы избежать рисков.
- ◆ Не подвергайте зарядное устройство воздействию воды.
- ◆ Не вскрывайте зарядное устройство.
- ◆ Не разбирайте зарядное устройство.
- ◆ Во время зарядки устройство/аккумуляторную батарею нужно оставить в хорошо проветриваемом помещении.

Электробезопасность

Обозначения на зарядном устройстве



Перед использованием устройства полностью прочтите данное руководство.



Ваше зарядное устройство имеет двойную изоляцию, поэтому заземление не требуется. Необходимо обязательно убедиться, что напряжение источника питания соответствует указанному на паспортной табличке устройства.



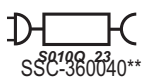
Подставка для зарядки предназначена только для использования в помещении.

Таблички на устройстве

Вместе с кодом даты на устройство нанесены следующие:



Перед использованием устройства внимательно прочтите данное руководство



BHFEV362DA, BHFEV362D, BHFEV362DP, BHFEV36B2D используют зарядное устройство SSC-360040**

Составные части

Данный инструмент может содержать все или некоторые из перечисленных ниже составных частей.

1. Кнопка включения
2. 3-скоростной регулятор мощности
- 2а. Кнопка включения вращающейся щетки
3. Индикатор заряда
- 3а. Датчик фильтра
4. Аккумуляторная батарея 36 В (доступна с устройствами BHFEV362DA, BHFEV362D, BHFEV362DP, BHFEV36B2D)
5. Чашеобразное зарядное устройство и зарядная станция 36 В (доступно с устройствами BHFEV362DA, BHFEV362D, BHFEV362DP)
6. Схемный пылесборник со встряхивателем фильтра
7. Дверца пылесборника
8. Насадка для пола
9. Удлинительная труба
10. Инструмент 2-в-1 (доступен с устройствами BHFEV362DA, BHFEV362D, BHFEV362DP, BHFEV36B2D)
11. Щелевая насадка (доступна под заказ через отдел обслуживания)
12. Держатель для дополнительных принадлежностей
13. Инструмент для удаления шерсти (доступен с устройствами BHFEV182CP)
14. Широкая щетка для пыли (доступна с устройствами BHFEV362DA)
15. Зарядный разъем

Зарядка аккумуляторной батареи

Зарядные устройства BLACK+DECKER предназначены для зарядки аккумуляторных батарей BLACK+DECKER.

Примечание. Чтобы обеспечить максимальную производительность и срок службы ионно-литиевых батарей:

- ◆ Полностью зарядите аккумуляторную батарею перед первым использованием.
- ◆ Заряжайте разряженные батареи как можно быстрее после каждого использования.
- ◆ Не разряжайте батареи полностью.
- ◆ Поставляемое в комплекте зарядное устройство предлагает три способа зарядки батареи.
 1. Только стандартная зарядка в чаше
 2. Зарядка от установленной на стене чаши
 3. Зарядка путем подвешивания на стену

1. Стандартная зарядка в чаше (рис. А)

- ◆ Перед установкой батареи (4) подключите зарядное устройство (5) к соответствующей розетке.

- ◆ Вставьте батарею в чашевидное зарядное устройство.
- ◆ При использовании чашевидного зарядного устройства, зеленый светодиод начнет мигать, что означает начало зарядки батареи.
- ◆ По окончании зарядки, зеленый светодиод начнет гореть непрерывно. Теперь батарея полностью заряжена, и ее можно использовать или оставить в зарядном устройстве.
- ◆ Чашевидное зарядное устройство можно вставить в зарядную станцию (5а), как показано на рис. А.

2. Зарядка путем подвешивания на стену

- ◆ Отметьте расположение отверстий под винты для зарядной станции на стене (выберите место недалеко от розетки) для зарядки пылесоса, пока он находится на зарядной станции.
- ◆ Установите зарядную станцию (5а) на стену при помощи винтов и дюбелей для соответствующего типа стены и веса устройства.
- ◆ Установите чашевидное зарядное устройство в зарядную станцию (5а).
Перед тем, как продолжить, убедитесь, что оно прочно зафиксировано на месте.

Примечание. Чтобы снять чашевидное зарядное устройство с подставки для зарядки, вытяните стопорные ушки и извлеките чашевидное зарядное устройство.

- ◆ Перед установкой батареи, подключите зарядное устройство к соответствующей розетке.
- ◆ Вставьте батарею в зарядную станцию.

3. Хранение и зарядка пылесоса на настенном креплении

Данное устройство имеет кронштейн для настенного крепления, который делает хранение и зарядку значительно удобнее.

При использовании такого метода крепления убедитесь, что он подходит для стены, на которой вы собираетесь закрепить устройство с учетом его веса.

- ◆ Отметьте расположение отверстий под винты для зарядной станции на стене (выберите место недалеко от розетки) для зарядки пылесоса, пока он находится на зарядной станции.
- ◆ Установите зарядную станцию на стену при помощи винтов и дюбелей для соответствующего типа стены и веса устройства.
- ◆ Установите чашевидное зарядное устройство в зарядную станцию. Перед тем, как продолжить, убедитесь, что оно прочно зафиксировано на месте.

Примечание. Чтобы снять чашевидное зарядное устройство с подставки для зарядки, вытяните стопорные ушки и извлеките чашевидное зарядное устройство.

- ◆ Вставьте вилку зарядного устройства в соответствующую розетку.
- ◆ Установив батарею в пылесос, вставьте зарядный разъем (15) на основании пылесоса на направляющие зарядной станции (5а).
- ◆ Белый светодиод (3) на пылесосе начнет мигать, что означает начало зарядки батареи.
- ◆ Дополнительные секции светодиода загораются по мере зарядки батареи – при полностью заряженной батарее, светодиоды погаснут. Теперь батарея полностью заряжена, и ее можно использовать или оставить в зарядном устройстве.

Хранение аккумуляторной батареи в зарядном устройстве

Зарядное устройство и аккумуляторную батарею можно оставить подключенными к сети с горящим зеленым светодиодным индикатором. Зарядное устройство будет поддерживать полную зарядку аккумуляторной батареи.

Примечание. Аккумуляторная батарея оборудована индикатором заряда для определения оставшегося времени работы батареи. Оставшийся в батарее заряд можно посмотреть, нажав на кнопку индикатора заряда (4а).

Установка батареи (рис. В)

- ◆ Вставьте аккумуляторную батарею (4) в инструмент до слышимого щелчка, как показано на рис. В.
- ◆ Убедитесь в том, что аккумуляторная батарея правильно и плотно установлена в зарядном устройстве.

Снятие аккумуляторной батареи

- ◆ Нажмите кнопку разблокирования батареи и извлеките аккумуляторную батарею (4) из инструмента.

Сборка (рис. С)

- ◆ Совместите верхнюю часть удлинительной трубы (9) с впуском пылесоса (16), как показано на рис. С.
- ◆ Наденьте удлинительную трубу (9) на впуск пылесоса (16) так, чтобы она зафиксировалась на месте.
- ◆ Совместите верхнюю часть удлинительной трубы (9) с насадкой для пола (8), как показано на рис. С.
- ◆ Наденьте нижнюю часть удлинительной трубы (9) на впуск пылесоса (8) так, чтобы она зафиксировалась на месте.
- ◆ Чтобы снять принадлежность, нажмите на фиксатор дополнительной принадлежности и снимите ее.

ИСПОЛЬЗОВАНИЕ

Данные пылесос можно использовать одним из четырех способов.

- ◆ С удлинительной трубой (9) и щеткой для пола (8), как показано на рис. С.
- ◆ С щеткой для пола (8) и впуском пылесоса (16), как показано на рис. D.
- ◆ С удлинительной трубой (9) и дополнительной принадлежностью (10), (11), (13) или (14), как показано на рис. E.
- ◆ С дополнительной принадлежностью (10), (11), (13) или (14) и впуском пылесоса (16), как показано на рис. E.
- ◆ Дополнительные принадлежности, не входящие в комплект поставки вашего устройства, можно заказать через отдел обслуживания.

		BHFEV362D	BHFEV362DA	BHFEV362DP
10	Принадлежность 2-в-1	√	√	√
11	Щелевая насадка			
12	Держатель для дополнительных принадлежностей	√	√	√
13	Инструмент для удаления шерсти			√
14	Широкая щетка для пыли		√	

- ◆ Все они доступны на заказ через отдел обслуживания.

Включение и выключение (рис. F)

- ◆ Чтобы включить устройство, нажмите кнопку выключателя (1).
- ◆ Чтобы повысить мощность, переведите регулятор мощности (2) вперед.

Примечание. Щетка для пола (8) включится, будучи закрепленной на пылесосе или удлинительной трубе (ее можно выключить, нажав кнопку 2а на дисплее). Светодиодная подсветка на насадке для пола загорается при каждом включении кнопки включения (2а) вращающейся щетки (подсветку можно выключить, еще раз нажав кнопку).

Примечание. Светодиодные индикаторы зарядки (3) загораются при включении пылесоса или в процессе зарядки.

- ◆ Чтобы выключить, нажмите кнопку выключателя (1).
- ◆ Сразу возвращайте изделие в зарядное устройство после использования, чтобы оно было заряжено и готово к следующему использованию. Убедитесь, что в изделие плотно вставлен штекер зарядного устройства.

Использование дополнительных инструментов (рис. G)

Ваш пылесос может быть оснащен некоторыми из следующих инструментов.

- ◆ Инструмент 2-в-1 (10).
- ◆ Щелевая насадка (11).
- ◆ Инструмент для удаления шерсти (13).
- ◆ Широкая щетка для пыли (14).
- ◆ Дополнительный инструмент (10), (11), (13) или (14) можно установить напрямую на удлинительную трубу (6) или на впуск пылесоса (5), как показано на рис. J.
- ◆ Совместите верхнюю часть дополнительного инструмента (10), (11), (13) или (14) с впуском пылесоса (16) или разъемом удлинительной трубы (9а) и вставьте его до щелчка, как показано на рис. G.

Очистка и опорожнение пылесоса

Датчик фильтра

При засорении фильтра и необходимости его очистки, на шасси загорится красный светодиод (3).

Встряхиватель фильтра (рис. H)

При извлечении пылесборника (6) из шасси (17), поверните круг встряхивателя фильтра 5–10 раз, чтобы выбить избыток пыли из фильтра, тем самым повысив его производительность.

Примечание. Рекомендуется провернуть встряхиватель после опорожнения устройства и снятия фильтра предварительной очистки.

Примечание. Для обеспечения максимальной производительности поддерживайте фильтры в чистоте и опустошайте пылесборник.

Если пыль начинает выпадать из изделия после выключения, то это означает, что пылесборник переполнен и нуждается в опорожнении.

Опорожнение пылесборника (рис. I, J)

- ◆ Поднимите и снимите пылесборник (6) с шасси (17), как показано на рис. I.
- ◆ Разместите пылесборник над мусорной корзиной и нажмите кнопку разблокирования крышки пылесборника (6а), чтобы опорожнить пылесборник, как показано на рис. J.
- ◆ Закройте крышку пылесборника (7) так, чтобы она встала на место со щелчком.
- ◆ Установите пылесборник (6) обратно на шасси (17).

Снятие фильтра предварительной очистки (рис. K)

- ◆ Поднимите и снимите пылесборник (6) с шасси (17), как показано на рис. I.

- ◆ Разместите пылесборник над мусорной корзиной и нажмите кнопку разблокирования крышки пылесборника (6а), чтобы опорожнить пылесборник, как показано на рис. J.
- ◆ Возьмитесь за фильтр предварительной очистки (18) указательным и большим пальцами, после чего извлеките фильтр предварительной очистки (18) из пылесборника (6), как показано на рис. K.

Примечание. Корпус фильтра плотно входит в пылесборник и может с трудом поддаваться извлечению.

- ◆ Опорожните пылесборник.
- ◆ Установите фильтр предварительной очистки (18) в пылесборник (6), убедившись, что ушко пылесборника (20) совмещено с пазом фильтра предварительной очистки (19), как показано на рис. K.
- ◆ Установите пылесборник на пылесос так, чтобы он встал на место со щелчком.

Снятие фильтра (рис. L)

- ◆ Поднимите и снимите пылесборник (6) с шасси (17), как показано на рис. I.
- ◆ Разместите пылесборник над мусорной корзиной и нажмите кнопку разблокирования крышки пылесборника (6а), чтобы опорожнить пылесборник, как показано на рис. J.
- ◆ Возьмитесь за корпус круга встряхивателя (21) и потяните его вверх, чтобы снять его.
- ◆ Снимите фильтр (22) с корпуса круга встряхивателя (21), как показано на рис. L.
- ◆ Вытряхните или аккуратно удалите щеткой остатки пыли в фильтре.
- ◆ Установите фильтр (22) в корпус круга встряхивателя (21).
- ◆ Установите корпус круга встряхивателя (21) в пылесборник так, чтобы он встал на место со щелчком.

Очистка фильтров

- ◆ Снятые с пылесборника фильтр и фильтр предварительной очистки следует вытряхнуть или аккуратно очистить от пыли щеткой.
- ◆ Промойте пылесборник (6) теплой мыльной водой.
- ◆ Перед повторной установкой убедитесь, что оба фильтра полностью сухие (приблизительно 24 часа).
- ◆ При сборке, следуйте инструкциям в разделах «Снятие фильтра предварительной очистки и снятие фильтра».

Примечание. Для обеспечения максимальной производительности поддерживайте фильтры в чистоте и опустошайте пылесборник.

Если пыль начинает выпадать из изделия после выключения, то это означает, что пылесборник переполнен и нуждается в опорожнении или где-то возник засор.

- ◆ Регулярно промывайте фильтры теплой, мыльной водой и убедитесь, что они полностью высохли перед тем, как использовать их снова. Чем чище фильтр, тем лучше будет работать изделие.
- ◆ Крайне важно полностью высушить и правильно установить фильтры перед использованием.

Снятие и очистка вращающихся щеток (рис. M)

Осторожно! Для снижения риска получения травм от движущихся частей, отсоедините батарею перед очисткой или обслуживанием.

- ◆ Чтобы снять вращающуюся щетку (23) с насадки для пола (8), нажмите кнопку разблокировки (24), как показано на рисунке M.
- ◆ Поднимите вращающуюся щетку из ее зафиксированного положения.
- ◆ Теперь вращающуюся щетку (23) можно снять.
- ◆ Очистите вращающуюся щетку и установите ее на место. Убедитесь, что она зафиксирована на месте, перед тем как приступить к работе.

Хранение

Устройство можно безопасно хранить в зарядной станции (5а), как показано на рис. N.

Техническое обслуживание

Беспроводное электрическое устройство BLACK+DECKER имеет длительный срок эксплуатации и требует минимальных затрат на техобслуживание. Для длительной безотказной работы необходимо обеспечить правильный уход за инструментом и его регулярную очистку.

Осторожно! Перед выполнением любых работ по обслуживанию беспроводных устройств:

- ◆ Выньте батарею.
- ◆ Перед очисткой зарядного устройства отключите его от питания. Зарядное устройство не требует никакого обслуживания кроме регулярной очистки.
- ◆ Регулярно очищайте вентиляционные отверстия устройства/зарядного устройства с помощью мягкой щетки или сухой тканевой салфетки.
- ◆ Регулярно очищайте корпус двигателя с помощью влажной салфетки. Не используйте никакие абразивные чистящие средства или средства на основе растворителей.

Замена фильтров

Фильтры необходимо заменять каждые 6–9 месяцев или в случае обнаружения повреждений или износа. Запасные фильтры можно приобрести в одном из представительств BLACK+DECKER.

- ◆ Для снятия старых фильтров следуйте приведенному выше порядку действий.
- ◆ Для установки новых фильтров соблюдайте приведенные выше инструкции.

Поиск и устранение неполадок

Неисправность	Возможная причина	Возможное решение
Инструмент не включается.	Аккумуляторная батарея разряжена.	Проверьте требования по зарядке аккумуляторной батареи.
	Засорение.	Проверьте трубу насадки для пола.
		Проверьте удлинительную трубу.
		Проверьте участок между удлинительной трубой и пылесборником.
Вращающаяся щетка перестала работать.	Препятствие.	Устройство оснащено функцией защиты вращающейся щетки от перегрузки. Снимите и очистите вращающуюся щетку от мусора и препятствий.
Аккумуляторная батарея не заряжается.	Зарядное устройство не подключено к сети.	Подключите зарядное устройство к рабочей розетке. См. подробную информацию в «Важных замечаниях по зарядке».
	Температура окружающей среды слишком высокая или слишком низкая.	Переместите зарядное устройство и аккумуляторную батарею в место с температурой выше 4 °C и ниже +40 °C.

Защита окружающей среды



Отдельная утилизация. Изделия и аккумуляторные батареи с данным символом на маркировке запрещается утилизировать с обычными бытовыми отходами.

Изделия и аккумуляторные батареи содержат материалы, которые могут быть извлечены или переработаны, снижая потребность в исходном сырье.

Пожалуйста, утилизируйте электрические изделия и аккумуляторные батареи в соответствии с местными нормами. Дополнительная информация доступна по адресу www.2helpU.com.

Технические характеристики

	BHFEV362DA	BHFEV362D	BHFEV362DP
Напряжение	36	36	36
Ватт-час	76	76	76
Вес	3,58	3,54	3,6
Аккумуляторная батарея	BL20362	BL20362	BL20362
Зарядное устройство	SSC-360040**	SSC-360040**	SSC-360040**
Приблизительное время зарядки	5 ч	5 ч	5 ч

Гарантия

Компания Black & Decker с уверенностью в качестве своей продукции предлагает клиентам гарантию на 24 месяцев с момента покупки. Данная гарантия является дополнительной и ни в коей мере не направлена на ущемление Ваших юридических прав. Гарантия действует на территории стран-участниц ЕС и в Европейской зоне свободной торговли.

Чтобы подать заявку по гарантии, заявка должна соответствовать положениям и условиям Black & Decker; кроме того, Вам потребуется предъявить продавцу или авторизованному специалисту по ремонту подтверждение покупки.

Положения и условия 2-летней гарантии Black & Decker и местонахождение ближайшего авторизованного специалиста по ремонту можно узнать через Интернет по адресу www.2helpU.com, или связавшись с местным представительством Black & Decker по адресу, указанному в данном руководстве.

Посетите наш веб-сайт www.blackanddecker.co.uk, чтобы зарегистрировать свое новое изделие Black & Decker и получать информацию о новинках и специальных предложениях.

Eesti	AS Tallmac Mustame tee 44 EE-10621 Tallin	Tel.: +372 6562999 Faks.:+372 6562855 www.tallmac.ee
Latvija	LIC GOTUS SIA Ulbrokas iela 42 G LV-1021 Rīga	Tel.: +371 67556949 Fax: +371 67555140 www.licgotus.lv
Lietuva	HARDIM Žirmūņu g. 139 ^a 09120 Vilnius	Tel.: 00370-5273 73 59 Fax: 00370-5273 74 73 www.hardim.lt
	Elremta Neries kr. 16E 48402 Kaunas	Tel.: 00370-37370138 Fax: 00370-37350108 www.elremta.lt
	GITANA UAB Bičiulių g. 32, Budrikuų k. 96320 Klaipėdos r.	Tel.: 00370-4641 08 81 Fax: 00370-4631 04 85 www.gitana.lt

Teavet Lahima teenindaja kohta leiate veebisaidilt:

www.2helpu.com

Informāciju par tuvāko servisa pārstāvi skatiet tīmekļa vietnē:

www.2helpu.com

Informāciju apie artimiausias remonto dirbtuves rasite
tinklapyje: **www.2helpu.com**



LIETUVŠKAI

Garantija

„Black & Decker“ užtikrina, kad gaminio, kuris pristatomas vartotojui, medžiagos ir (arba) jo surinkimas yra kokybiškas. Garantija yra priedas prie vartotojo teisių ir jų nekeičia. Garantija galioja visose Europos Bendrijos valstybėse narėse ir Europos laisvosios prekybos zonoje.

Jei „Black & Decker“ gaminy suližta dėl nekokybiškų medžiagų ir (arba) surinkimo, arba, jei jis neatitinka techninių reikalavimų, 24 mėnesių laikotarpiu nuo jo įsigijimo „Black & Decker“ sutaisys arba pakeis gaminį.

Garantija netaikoma, jei gedimas atsiranda dėl:

- ♦ normalaus susidėvėjimo
- ♦ netinkamo įrankio eksploatavimo ar techninės priežiūros
- ♦ jei variklis buvo perkrautas
- ♦ jei gaminy sugedo dėl neįprastų dalelių, medžiagų ar nelaimingo atsitikimo
- ♦ netinkamo maitinimo

Garantija netaikoma, jei įrankis naudojamas komerciniams darbams atlikti, kai jis yra skirtas namų ūkiu darbams.

Garantija netaikoma, jei gaminį remontavo arba išmontavo „Black & Decker“ neįgalotas technikas.

Garantijai pasinaudoti gamini, užpildytą garantinę kortelę ir pirkimo įrodymą (čekį) reikia pristatyti pardavėjui arba tiesiogiai įgaliotoms remonto dirbtuvėms ne vėliau kaip per du mėnesius nuo gedimo nustatymo.

Informaciją apie artimiausias „Black & Decker“ remonto dirbtuves rasite tinklalapyje www.2helpu.com.

Garantinis talonas:

Įrankio modelis/katalogo numeris

Serijinis numeris/datos kodas

Vartotojas

Pardavėjas

Data



EESTI

Garantii

Black & Decker garanteerib, et toode on kliendile tarnimisel vaba materjali ja/või koostamise vigadest. Garantii lisandub kliendi seaduslikele õigustele ning ei mõjuta neid. Garantii kehtib kõigi Euroopa Ühenduse liikmesriikide territooriumitel ja Euroopa vabakaubanduspiirkonnas.

Kui 24 kuu jooksul ostmisest esineb mõnel Black & Decker tootel rike materjali ja/või koostamise vea tõttu või see on spetsifikatsiooni suhtes defektne, parandab või vahetab Black & Decker toote kliendi jaoks minimaalse vaeveaga.

Garantii ei kehti, kui vea põhjuseks on:

- ♦ Normaalne kulumine
- ♦ Tööriista väärkohtlemine või halb hooldamine
- ♦ Mootori ülekoormamine
- ♦ Kui toodet on kahjustanud võõrosakesed, materjal või õnnetus
- ♦ Vale toitepinge

Garantii ei kehti tööriista professionaalsel kasutamisel, kuna tööriist on loodud ainult koduseks kasutamiseks.

Garantii ei kehti, kui toodet on remontinud või demonteerinud Black & Decker volituseta isik.

Garantii kasutamiseks tuleb toode, täidetud garantiikaart ja ostuföend (t ekk) viia müüjale või otse volitatud teenindajale hiljemalt kaks kuud peale vea avastamist.

Teavet lähima Black & Decker teenindaja kohta leiata veebisaidilt: www.2helpu.com.

Garantiitalong:

Tööriista mudel/kataloogi number

Seria number/kuupäeva kood

Klient

Müüja

Kuupäev



РУССКИЙ

Гарантия

Black & Decker гарантирует, что данное изделие в момент поставки потребителю не содержит каких-либо дефектов материалов или сборки. Данная гарантия дополняет законные права потребителя и не затрагивает их каким-либо образом. Настоящая гарантия действует на территориях стран-членов Европейского Союза и в Европейской зоне свободной торговли.

Если в течение 24 месяцев с даты приобретения произошла поломка изделия Black & Decker из-за некачественных материалов и/или сборки, либо изделие является дефектным в соответствии с техническими требованиями, то Black & Decker отремонтирует или заменит изделие с минимальным беспокоейством для потребителя.

Гарантия не действительна, если поломка произошла вследствие:

- Нормального износа
- Неправильного использования или плохого обслуживания
- Перегрузки двигателя
- Если изделие повреждено посторонними частями, материалом или вследствие аварии
- Использование ненадлежащего источника питания

Гарантия не действительна, если инструмент используется в профессиональной деятельности, поскольку этот инструмент предназначен только для бытового применения.

Гарантия не действительна, если изделие подверглось ремонту или разборке лицом, не уполномоченным Black & Decker.

Для того, чтобы воспользоваться гарантией необходимо предоставить: изделие, заполненную Гарантийную карту и доказательство покупки (приемки) дилеру или непосредственно уполномоченному агенту по обслуживанию не позднее двух месяцев с момента обнаружения поломки.

Информацию о ближайшем агенте по обслуживанию Black & Decker можно найти на странице в Интернете: www.2helpu.com.

Гарантийный талон:

Модель инструмента / Номер по каталогу

Серийный номер / Код даты

Потребитель

Дилер

Дата



LATVIŠU

Garantija

Black & Decker garantē, ka produktam, to piegādājot klientam, nav materiālu un/vai montāžas defekti. Garantija ir papildus klienta juridiskajam tiesībam un tas neietekmē. Garantija ir spēkā visās Eiropas Kopienas dalībvalstīs un Eiropas Brīvas tirdzniecības zonā.

Ja Black & Decker produkts saūst materiālu un/vai montāžas trūkumu dēļ vai ja tam ir trūkumi saskaņā ar tehnisko specifikāciju, Black & Decker 24 mēnešu laikā no pirkšanas datuma veiks remontu vai produkta nomaiņu, cenšoties klientam radīt iespējami mazāk grūtību.

Garantija nav spēkā, ja bojājums ir radies šāda iemesla dēļ:

- Normāls nolliums
- Ieļļes nepareiza lietošana vai silka uzturēšana
- Ja motors darbināts ar pārsliodzi
- Ja produkta bojājumu radījuši svešķermeņi, cits materiāls vai tas bojāts avārijas rezultātā
- Nepareiza strāvas padeve

Garantija nav spēkā, ja ietoge ir izmantota profesionālā rīkletojumā, jo tā ir paredzēta lietošanai tikai sadzīves vajadzībām.

Garantija nav spēkā, ja produktam remontu vai arkori veikusi persona, kam šādam nollikam nav Black & Decker atļaujas.

Lai izmantotu garantijas tiesības, produkts ar aizpildītu garantijas talonu un pirkuma apliecinājumu (čeku) ir jānogādā raiverdeļam vai tieši pilnvarotajam arkores pārstāvim vēlākais divus mēnešus pēc trūkuma konstatēšanas.

Informāciju par tuvāko Black & Decker servisa pārstāvi meklējiet mājas lapā: www.2helpu.com.

Garantijas talons:

Ieļļes modelis/Kataloga numurs

Serijs numurs/Datuma kods

Klients

Pārdēvējs

Datums

