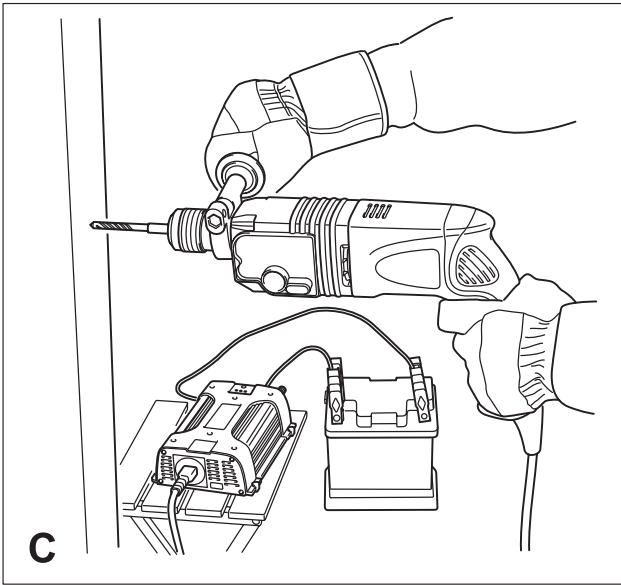
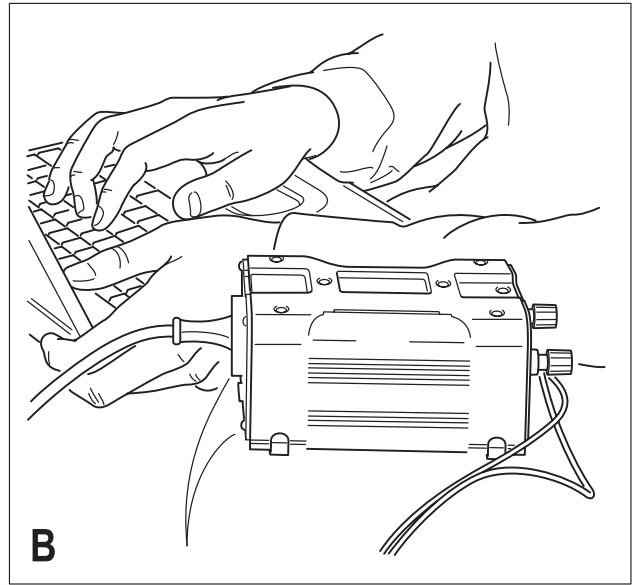
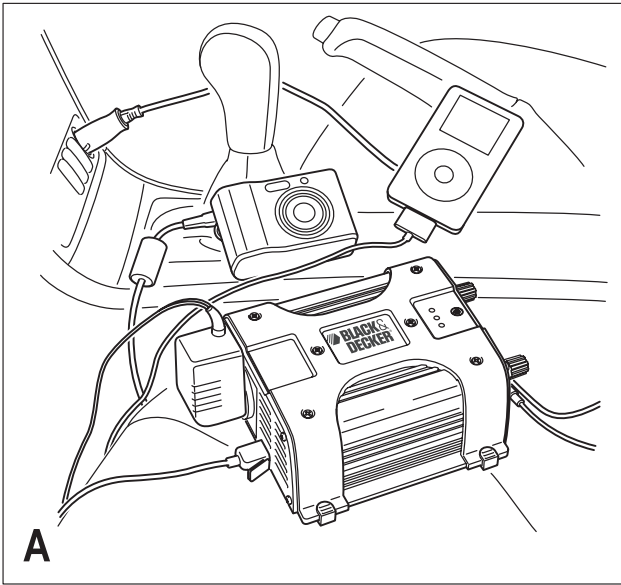


Osprzęt samochodowy do zastosowań nieprzemysłowych

555222-37 PL

INSTRUKCJA OBSŁUGI
MODEL BDPC200
BDPC400
BDPC750



Zastosowanie zgodne z przeznaczeniem

Falownik Black & Decker służy do przekształcania prądu stałego na przemienny. Za pomocą tego falownika można z akumulatora pojazdu o napięciu stałym 12 V zasilac sieciowe urządzenia elektryczne. Przyrząd ten nie nadaje się do celów przemysłowych.

Wskazówki dotyczące bezpieczeństwa

Uwaga! Przy korzystaniu z elektronarzędzi akumulatorowych lub bateryjnych dokładnie przestrzegaj wskazówek zawartych w tej instrukcji i podstawowych przepisów bhp, by zminimalizować ryzyko pożaru, wycieku elektrolitu, czy też doznania urazu ciała i szkód rzeczowych.

- Przed pierwszym użyciem przyrządu dokładnie przeczytaj niniejszą instrukcję.
- W instrukcji tej opisano zastosowanie przyrządu zgodne z przeznaczeniem. Używanie akcesoriów lub przystawek innych, niż zalecane w tej instrukcji, lub obsługiwanie przyrządu w sposób niezgodny z opisem grozi doznaniem urazu.
- Przechowuj niniejszą instrukcję.

Zastosowanie falownika

Z przyrządem tym zawsze obchodź się ostrożnie.

- Zabrania się używania falownika przez dzieci lub osoby niezapoznane z obsługą bez należytego nadzoru.
- Falownik nie jest zabawką.
- Używaj falownika tylko w suchym otoczeniu. Uważaj, by go nie zamoczyć.
- Nie zanurzaj falownika w wodzie.
- Nie próbuj otwierać obudowy falownika. W jej wnętrzu nie ma żadnych elementów podlegających konserwacji.
- Nie używaj falownika w otoczeniu zagrożonym wybuchem, w którym znajdują się palne ciecze, gazy lub pyły.
- Nigdy nie ciągnij za kabel, by wyjąć wtyczkę z gniazda sieciowego. Grozi to uszkodzeniem kabla i wtyczki.

Po użyciu

- Nieużywany falownik przechowuj w suchym, dobrze wentylowanym miejscu poza zasięgiem dzieci.
- Uniemożliw dzieciom dostęp do przechowywanych urządzeń.
- Przy transportowaniu falownika w samochodzie umieść go w bagażniku lub odpowiednim schowku, by nie mógł się przemieścić w razie nagłej zmiany prędkości lub kierunku ruchu.
- Chroń falownik przed wilgocią, wysoką temperaturą i bezpośrednim promieniowaniem słonecznym.

Kontrola i naprawy

- Przed użyciem falownika sprawdź, czy nie zawiera jakichś uszkodzonych elementów lub czy nie wystąpiły inne okoliczności, które mogłyby negatywnie wpłynąć na działanie urządzenia.

- Nie używaj falownika, gdy jakaś jego część jest niesprawna.
- W razie uszkodzenia jakiegoś elementu zleć naprawę lub wymianę jednemu z naszych autoryzowanych warsztatów serwisowych.
- Nie wymieniaj ani nie usuwaj żadnych części nieopisanych w tej instrukcji.

Specjalne wskazówki bezpieczeństwa pracy falowników

Uwaga! Falownik przekształca napięcie stałe z akumulatora 12 V na napięcie przemiennie 230 V. By nie narażać się na porażenie prądem elektrycznym, szczególnie przestrzegaj następujących wskazówek:

- Do falownika przyłączaj tylko wtyczkę kabla sieciowego urządzenia elektrycznego, a nie przedłużacza.
- Nigdy nie przyłączaj urządzenia z wtyczką zrobioną lub zawierającą adapter.
- Nigdy nie przyłączaj uszkodzonego lub niekompletnego urządzenia.
- Nigdy nie przyłączaj falownika do napięcia sieciowego ani do wyjścia innego falownika.
 - Falownik ten nie może przekształcać napięcia sieciowego na napięcie stałe.
 - Falownika nie można używać jako uzupełnienia istniejącej sieci.
- Przed rozpoczęciem konserwacji lub czyszczenia falownika wyjmij wtyk z gniazda zapalniczki lub odłącz zaciski szczękowe od źródła prądu, a także wyjmij wtyczkę zasilanego urządzenia elektrycznego z gniazda wtykowego falownika
- Nie przykrywaj niczym falownika. Używaj go tylko w dobrze wentylowanych miejscach.
- Nie otwieraj obudowy falownika. W jego wnętrzu nie ma żadnych części podlegających konserwacji. Nie próbuj badać układu elektronicznego falownika.
- Sprawdź, czy zaciski przyłączeniowe falownika są czyste i dobrze dokręcone. Luźne styki powodują przegrzewanie się kabla, co może doprowadzić do stopienia się izolacji.
- Sprawdź, czy polaryzacja jest prawidłowa.
- Nie montuj falownika w pomieszczeniu silnika.
- Nie używaj falownika do zasilania aparatury medycznej.

Elementy falownika

1. Diody świecące
2. Wyłącznik
3. Zaciski przyłączeniowe
4. Zaciski szczękowe do akumulatora
5. Wtyk do gniazda zapalniczki 12 V (nie BDPC 750)
6. Złącze USB
7. Gniazdo wtykowe

Zasada działania falownika

Falownik przekształca niskie napięcie stałe z akumulatora na napięcie przemiennie (sieciowe) 230 V.

Kształt fali na wyjściu falownika

Na wyjściu falownika jest wytwarzane „zmodyfikowane napięcie sinusoidalne”.

Ten kształt fali dobrze nadaje się dla większości odbiorników prądu przemiennego, a zwłaszcza liniowych zasilaczy sieciowych i zasilaczy impulsowych, transformatorów i silników.

Instrukcja obsługi

Wymagania stawiane źródłu prądu

Źródło prądu stałego musi mieć napięcie stale 12 V i wystarczającą wydajność do zasilania przyłączonego odbiornika.

Uwaga! Falownik wolno przyłączać tylko do akumulatorów o napięciu nominalnym 12 V. Akumulator o napięciu 6 V jest niewystarczający, a napięcie 24 V powoduje trwałe uszkodzenie przyrządu.

Podłączenie do źródła prądu

Falownik jest dostarczany z wtykiem do gniazda zapalniczki 12 V (5) i z zaciskami szczękowymi (4) do biegunów akumulatora.

Wskazówka: Najwyższą sprawność uzyskuje się, gdy podczas pracy falownika silnik pozostaje uruchomiony. Z falownika nie powinno się jednak korzystać w czasie rozruchu pojazdu, gdyż znacznie spada wówczas napięcie akumulatora.

Podłączenie do źródła prądu stałego o napięciu 12 V za pomocą wtyku do gniazda zapalniczki samochodowej (nie model BDPC750)

Tylko przy maks. poborze mocy 100 W

Wtyk do gniazda zapalniczki (5) może być wykorzystywany do zasilania falownika przy poborze mocy maks. 100 W. Końcówka wtyku łączy się z plusem (+), a jego boczne sprężynujące styki łączą się z minusem (-).

Uwaga! Przed włożeniem wtyku w gniazdo zapalniczki 12 V najpierw przyłącz końcówki oczkowe do zacisków przyłączeniowych falownika (3). Upewnij się, czy wyłącznik (2) jest wyłączony, a w otaczającej atmosferze nie występują palne pary.

- Końcówkę oczkową czerwonego kabla przyłącz do czerwonego (+) zacisku przyłączeniowego (3) z tyłu falownika.
- Końcówkę oczkową czarnego kabla przyłącz do czarnego (-) zacisku przyłączeniowego (3) z tyłu falownika.
- Przyłącz falownik do źródła prądu przez włożenie wtyku (5) w 12 V gniazdo zapalniczki pojazdu lub w inne pasujące gniazdo przyłączeniowe o takim samym napięciu.
- Włącz wyłącznik (2).
- Przyłącz wtyk USB zasilanego urządzenia elektrycznego do gniazda USB (6).

Wskazówka: W niektórych pojazdach gniazdo zapalniczki jest zasiane dopiero wtedy, gdy kluczyk zapłonowy znajduje się w odpowiedniej pozycji.

Uwaga! Nie używaj falownika w instalacjach elektrycznych, w których uziemiony jest plus (np. w starszych pojazdach).

Podłączenie do źródła prądu za pomocą kabli (rys. C)

Przy mocy odbiornika powyżej 100 W

Falownik można podłączyć do źródła prądu stałego o napięciu 12 V bezpośrednio za pomocą kabli:

- Upewnij się, czy przyrząd jest wyłączony, a w otaczającej atmosferze nie występują palne pary.
- Czerwony kabel przyłącz do czerwonego (+) zacisku (3) z tyłu falownika.
- Czarny kabel przyłącz do czarnego (-) zacisku (3) z tyłu falownika.
- Czerwony zacisk szczękowy (4) przyłącz do bieguna dodatniego akumulatora.
- Czarny zacisk szczękowy (4) przyłącz do bieguna ujemnego akumulatora.
- Sprawdź, czy wszystkie połączenia (zaciski szczękowe (4) i zaciski przyłączeniowe (3)) zostały prawidłowo wykonane.
- Włącz wyłącznik (2).
- Wtyczkę zasilanego urządzenia elektrycznego włóż do gniazda wtykowego (7).

Uwaga! Luźne styki mogą doprowadzić do przegrzania kabla i stopienia się izolacji. Sprawdź, czy polaryzacja jest prawidłowa. Gwarancja nie pokrywa uszkodzeń, spowodowanych zamianą polaryzacji.

Uwaga! Zamiana polaryzacji powoduje wprawdzie przepalenie bezpiecznika, ale może też doprowadzić do poważnego uszkodzenia falownika.

Przyłączanie urządzeń elektrycznych do falownika (rys. rys. A do C)

Urządzenia na prąd przemienny

Falownik zawiera znormalizowane gniazdo wtykowe (7). Włóż w to gniazdo wtyczkę zasilanego urządzenia elektrycznego. Pamiętaj, że pobór mocy przez przyłączone urządzenie elektryczne nie może przekraczać wartości określonej w danych technicznych.

Falownik można na stałe połączyć z jakimś urządzeniem elektrycznym, ale pracę tę powinien wykonać wykwalifikowany elektryk.

Wskazówka: Falownik może nie być w stanie zasilać niektórych urządzeń elektrycznych o dużym natężeniu prądu załączania. W razie przeciążenia falownik wyłącza się.

Urządzenia USB

Falownik jest wyposażony w standardowe złącze USB (2).

- Załącz falownik wyłącznikiem (2).
- Wtyk USB zasilanego urządzenia przyłącz do gniazda USB (6).

Uwaga! Z falownika nie można zasilać urządzeń o dużym poborze mocy lub wytwarzających ciepło, jak suszarki do włosów, tostery i kuchenki mikrofalowe.

Zabezpieczenia falownika

W falowniku są wskazywane następujące, potencjalnie niebezpieczne stany:

- **Zabezpieczenie przed zbyt niskim napięciem akumulatora.** Stan ten nie stwarza zagrożenia dla falownika, a tylko dla źródła prądu. Gdy na-

pięcie źródła prądu stałego spadnie poniżej 11 V \pm 0,5 V, falownik wytwarza akustyczny sygnał ostrzegawczy, a gdy napięcie to spadnie poniżej 10 V \pm 0,5 V, falownik automatycznie się wyłącza. Po przywróceniu normalnych warunków pracy wyłącz falownik i ponownie go załącz.

- **Zabezpieczenie nadmiarowo-napięciowe.** Gdy napięcie wejściowe (stałe) przekroczy 15,5 V \pm 0,5 V, falownik automatycznie się wyłącza. Po przywróceniu normalnych warunków pracy odłącz źródło prądu stałego i ponownie je przyłącz.
- **Zabezpieczenie przed zwarciami.** Zamiana polaryzacji lub zwarcie powoduje przepalenie zewnętrznego lub wewnętrznego bezpiecznika, ale może też doprowadzić do nieodwracalnego uszkodzenia falownika. Szczególną uwagę zwracaj na właściwą polaryzację przy podłączaniu.
- **Zabezpieczenie przeciążeniowe.** Gdy ciągle obciążenie przekroczy wartość nominalną, falownik automatycznie się wyłącza. Po usunięciu przeciążenia przyrząd można wyzerować przez wyłączenie go i ponowne załączenie.
- **Zabezpieczenie przed przegrzaniem.** W razie przegrzania falownik automatycznie się wyłącza. Przed ponownym załączeniem pozostaw go dla ochłodzenia na przynajmniej 15 minut. Na ten czas odłącz wszystkie przewody od przyrządu.

Wskazówka: Znaczenie diod świecących opisano w punkcie „Usuwanie usterek”.

Porady, jak osiągnąć najlepsze wyniki pracy

By osiągnąć jak najlepsze wyniki pracy, ustaw falownik na płaskim, stabilnym podłożu w miejscu spełniającym następujące kryteria:

- **SUCHO:** Uważaj, by do wnętrza falownika nie dostała się woda ani inne ciecze.
- **CHŁODNO:** Temperatura powietrza otaczającego powinna się zawierać w granicach od 4 do 40 °C, a najlepiej między 15 a 25 °C. W miarę możliwości chroń falownik przed bezpośrednim promieniowaniem słonecznym.
- **WYSTARCZAJĄCA WENTYLACJA:** Zadbaj o wystarczającą wolną przestrzeń wokół falownika, umożliwiającą swobodną cyrkulację powietrza.
- W czasie pracy przyrządu nie umieszczaj na nim lub nad nim żadnych przedmiotów. W razie zbyt wysokiej temperatury falownik automatycznie się wyłącza.
- **BEZPIECZNIE:** Nie używaj falownika w pobliżu palnych materiałów ani w obszarach, w których mogą się gromadzić palne pary lub gazy. W czasie wykonywania lub rozłączania połączeń elektrycznych istnieje niebezpieczeństwo zaiskrzenia.

Uwaga! Ładowalne urządzenia: niektóre ładowalne urządzenia elektryczne nie działają prawidłowo przy zastosowaniu falownika, wytwarzającego zmodyfikowane napięcie sinusoidalne. Dla prawidłowej pracy wymagają one znormalizowanej sieci, która dostarcza czystego napięcia przemiennego. Dlatego producent nie zaleca zasilania ich z falownika, a jedynie z sieci elektrycznej. W większości urządzeń akumulatorowych, które korzy-

stają z oddzielnej ładowarki lub transformatora przyłączanych do sieci, problem ten nie występuje. Większość ładowarek i transformatorów normalnie współpracuje z falownikiem.

Usuwanie usterek

Stan pracy	Świecące się diody
Normalna praca	zielona
Zbyt niskie/zbyt wysokie napięcie	żółta
Przegrzanie	zielona i żółta
Przeciążenie/zwarcie	czerwona

Zakłócenia odbioru telewizyjnego

Falownik jest ekranowany, by do minimum ograniczyć zakłócenia odbiorników telewizyjnych. Czasem jednak mogą się one zdarzyć zwłaszcza wtedy, gdy odbierany sygnał TV jest słaby.

Konserwacja

Falownik firmy Black & Decker odznacza się dużą trwałością użytkową i prawie nie wymaga konserwacji. Jednak w celu zapewnienia ciągłej, bezawaryjnej pracy niezbędne jest jego regularne czyszczenie.

Uwaga! Przed rozpoczęciem konserwacji lub czyszczenia przyrządu odłącz go od źródła zasilania.

- Od czasu do czasu przecieraj przyrząd wilgotną szmatą. Nie używaj do tego celu żadnych ściernych środków czyszczących ani takich, które zawierają rozpuszczalniki. Nie zanurzaj przyrządu w wodzie.

Wymiana bezpiecznika we wtyku do gniazda zapalniczkowego samochodowej

- Odkręć kapturek w lewo.
- Zdejmij kapturek i kołek centrujący.
- Wyjmij bezpiecznik.
- Włóż nowy bezpiecznik tego samego rodzaju i o takim samym natężeniu prądu (8 A).
- Załóż kołek centrujący i kapturek.
- Zamocuj kapturek przez obrócenie go w prawo.

Ochrona środowiska



Selektywna zbiórka odpadów. Produktu tego nie wolno wyrzucać do normalnych śmieci z gospodarstw domowych.

Gdy pewnego dnia poczujesz się zmuszony zastąpić produkt Black & Decker nowym sprzętem lub nie będziesz go już potrzebować, w trosce o ochronę środowiska nie wyrzucaj go do śmieci z gospodarstw domowych, a jedynie oddaj do specjalistycznego zakładu utylizacji odpadów.



Dzięki selektywnej zbiórce zużytych produktów i opakowań niektóre materiały mogą być odzyskane i ponownie wykorzystane. W ten sposób chroni się środowisko naturalne i zmniejsza popyt na surowce.

BDPC200

BDPC400

BDPC750

	Moc znamionowa	0-100 W	0-200 W		Moc znamionowa	0-100 W	0-400 W		Moc znamionowa	0-750 W
										
	5	✓	✓		5	✓	✓		5	✓
	5-10	✓	✓		5	✓	✓		5	✓
	5	✓	✓		5-20	✓	✓		5-20	✓
	5-20	✓	✓		50-75	✓	✓		50-75	✓
	50-75	✓	✓		45-50	✓	✓		40-60	✓
	45-50	✓	✓		30-100	✓	✓		45-50	✓
	30-100	✓	✓		90-100	✓	✓		30-100	✓
	90-100	✓	✓		90-200	✗	✓		90-100	✓
	100-200	✗	✓		300	✗	✓		100-200	✓
					240-400	✗	✓		230	✓
					350-400	✗	✓		300	✓
					400	✗	✓		200-400	✓
									350-500	✓
									600	✓
									750	✓
									400	✓

Stosuj się do lokalnych przepisów, jeżeli wymagają one oddawania zużytych elektrycznych urządzeń powszechnego użytku do specjalnych punktów zbiorczych lub zobowiązują sprzedawców do przyjmowania ich przy zakupie nowego produktu.

Firma Black & Decker chętnie przyjmuje stare, wyprodukowane przez siebie urządzenia i utylizuje je zgodnie z obowiązującymi przepisami. By skorzystać z tej usługi, oddaj elektronarzędzie do autoryzowanego warsztatu naprawczego, który prowadzi zbiórkę w naszym imieniu.

W instrukcji tej zamieszczono adresy przedstawicielstw handlowych firmy Black & Decker, które udzielają informacji o warsztatach serwisowych. Ich listę znajdziesz także w Internecie pod adresem: **www.2helpU.com**.



Akumulatory kwasowo-ołowiowe dają się wielokrotnie ładować, ale po ostatecznym zużyciu trzeba je fachowo zutylizować zgodnie z obowiązującymi przepisami o ochronie środowiska.

- Nie wrzucaj akumulatorów do ognia, gdyż może to doprowadzić do wybuchu.
- Akumulatory kwasowo-ołowiowe mogą być powtórnie wykorzystane. Nie wolno ich wyrzucać do śmieci z gospodarstw domowych. Stosuj się do lokalnych wytycznych do utylizacji odpadów specjalnych.
- Uważaj, by nie zewrzeć biegunów akumulatora.
- Zwraca się uwagę, że akumulator jest ciężki.
- Jeżeli to możliwe, rozładuj akumulator.
- Włóż akumulator do odpowiedniego pojemnika, by nie mogło dojść do zwarcia biegunów.
- Oddaj akumulator do autoryzowanego warsztatu serwisowego lub do punktu zbiorczego w swojej okolicy. Zużyte akumulatory są następnie fachowo utylizowane zgodnie z przepisami o ochronie środowiska naturalnego.

Dane techniczne

		BDPC200	BDPC400	BDPC750
Napięcie wejściowe	V_{DC}	12	12	12
Napięcie wyjściowe	V_{AC}	230	230	230
Natężenie prądu				
wejściowego (maks.)	A	24	45	86
Moc oddawana	W	200	400	750
Złącze USB				
	V	5	5	5
	mA	500	500	500
Masa	kg	0,84	1,02	1,22

Deklaracja zgodności z normami UE



Firma Black & Decker deklaruje niniejszym, że produkty nr kat. BDPC200 typ 1/BDPC 400 typ 1/BDPC 750 typ 1 są zgodne z następującymi normami: EN60335, 2006/95/EC

Niżej podpisany ponosi odpowiedzialność za prawdziwość danych technicznych i składa to oświadczenie w imieniu firmy Black & Decker.

Kevin Hewitt
Dyrektor ds. Technologii
Użytkowej
Spennymoor,
County Durham DL16 6JG,
Wielka Brytania
13.09.2008

Black & Decker

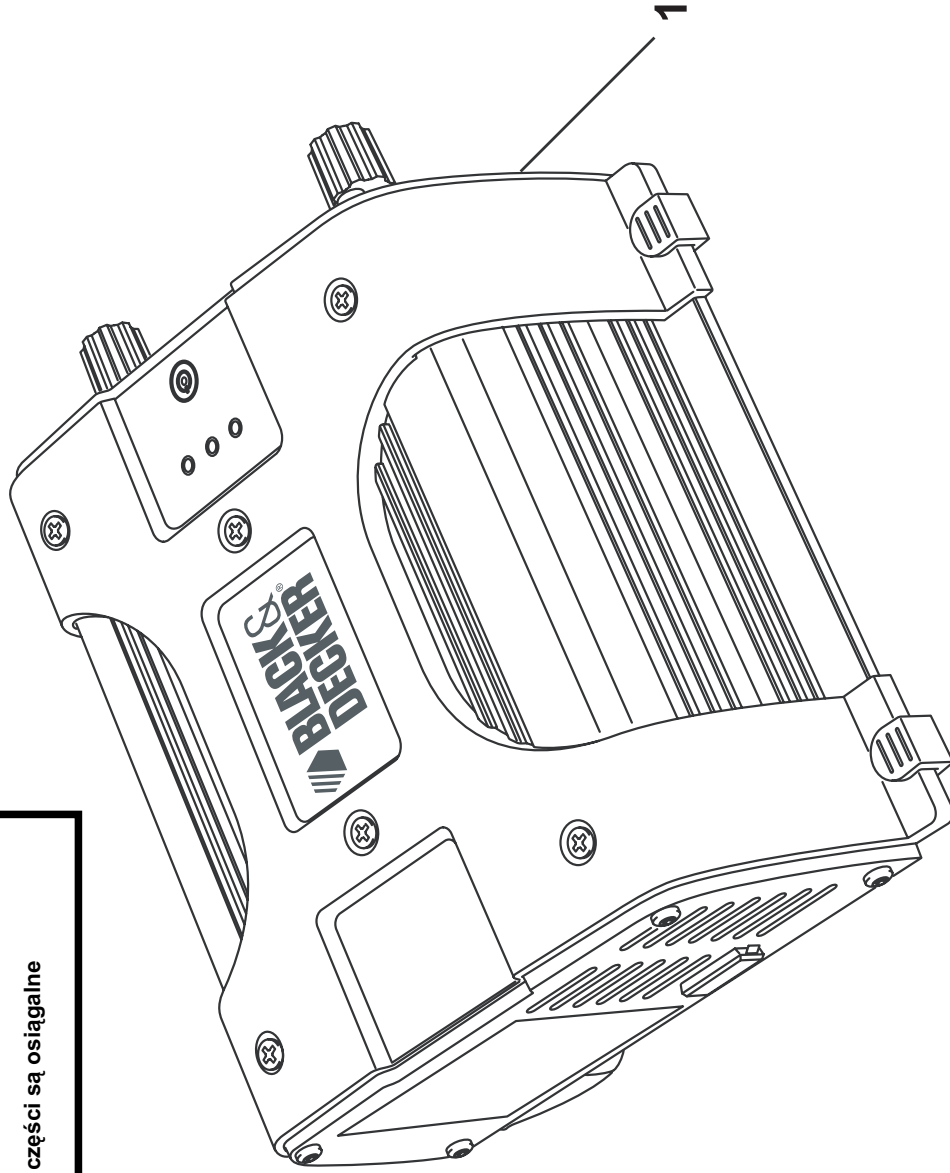
Warunki gwarancji:

Gwarantujemy sprawne działanie produktu, zgodnie z warunkami techniczno-eksploatacyjnymi opisanymi w instrukcji obsługi. Niniejszą gwarancją nie jest objęte dodatkowe wyposażenie, jeżeli nie została do niego dołączona oddzielna karta gwarancyjna oraz elementy podlegające naturalnemu zużyciu.

1. Niniejszą gwarancją objęte są usterki produktu spowodowane wadami produkcyjnymi i wadami materiałowymi.
2. Niniejsza gwarancja jest ważna po przedstawieniu przez Klienta w Centralnym Serwisie Gwarancyjnym reklamowanego produktu oraz łącznie:
 - a) poprawnie wypełnionej karty gwarancyjnej;
 - b) ważnego paragonu zakupu z datą sprzedaży taką, jak w karcie gwarancyjnej lub kopii faktury.
3. Gwarancja obejmuje bezpłatną naprawę urządzenia (wraz z bezpłatną wymianą uszkodzonych części) w okresie 24 miesięcy od daty zakupu.
4. Produkt reklamowany musi być:
 - a) dostarczony bezpośrednio do Centralnego Serwisu Gwarancyjnego wraz z poprawnie wypełnioną Kartą Gwarancyjną i ważnym paragonem zakupu (lub kopią faktury) oraz szczegółowym opisem uszkodzenia, lub
 - b) przesłany do Centralnego Serwisu Gwarancyjnego za pośrednictwem punktu sprzedaży wraz z dokumentami wymienionymi powyżej.
5. Koszty wysyłki do Centralnego Serwisu Gwarancyjnego ponosi Black & Decker. Wszelkie koszty związane z zapewnieniem bezpiecznego opakowania, ubezpieczeniem i innym ryzykiem ponosi Klient. W przypadku odrzucenia roszczenia gwarancyjnego, produkt jest odsyłany do miejsca nadania na koszt adresata.
6. Usterki ujawnione w okresie gwarancji będą usunięte przez Centralny Serwis Gwarancyjny w terminie:
 - a) 14 dni roboczych od daty przyjęcia produktu przez Centralny Serwis Gwarancyjny;
 - b) termin usunięcia wady (punkt 6a) może być wydłużony o czas niezbędny do importu niezbędnych części zamiennych.
7. Klient otrzyma nowy sprzęt, jeżeli:
 - a) Centralny Serwis Gwarancyjny stwierdzi na piśmie, że usunięcie wady jest niemożliwe;
 - b) produkt nie podlega naprawie, tylko wymianie bez dokonywania naprawy.
8. O ile taki sam produkt jest nieosiągalny, może być wydany nowy produkt o nie gorszych parametrach.
9. Decyzja Centralnego Serwisu Gwarancyjnego odnośnie zasadności zgłaszanych usterek jest decyzją ostateczną.
10. Gwarancją nie są objęte:
 - a) wadliwe działanie lub uszkodzenia spowodowane niewłaściwym użytkowaniem lub użytkowaniem produktu niezgodnie z przeznaczeniem, instrukcją obsługi lub przepisami bezpieczeństwa. W szczególności profesjonalne użytkowanie amatorskich narzędzi Black & Decker powoduje utratę gwarancji;
 - b) wadliwe działanie lub uszkodzenia spowodowane przeciążaniem narzędzia, które prowadzi do uszkodzeń silnika, przekładni lub innych elementów a także stosowaniem osprzętu innego niż zalecany przez Black & Decker;
 - c) mechaniczne uszkodzenia produktu i wywołane nimi wady;
 - d) wadliwe działanie lub uszkodzenia na skutek działania pożaru, powodzi, czy też innych klęsk żywiołowych, nieprzewidzianych wypadków, korozji, normalnego zużycia w eksploatacji czy też innych czynników zewnętrznych;
 - e) produkty, w których naruszone zostały plomby gwarancyjne lub, które były naprawiane poza Centralnym Serwisem Gwarancyjnym lub były przerabiane w jakikolwiek sposób;
 - f) elementy ulegające naturalnemu zużyciu.
11. Centralny Serwis Gwarancyjny, firmy handlowe, które sprzedały produkt, nie udzielają upoważnień ani gwarancji innych niż określone w karcie gwarancyjnej. W szczególności nie obejmują prawa klienta do domagania się zwrotu utraconych zysków w związku z uszkodzeniem produktu.
12. Gwarancja nie wyłącza, nie ogranicza ani nie zawiesza uprawnień kupującego wynikających z niezgodności towaru z umową.

Centralny Serwis Gwarancyjny ERPATECH
ul. Obozowa 61, 01-418 Warszawa
tel.: (22) 862-08-08, fax: (22) 862-08-09

Tylko zaznaczone części są osiągalne



CZ ZÁRUČNÍ LIST

PL KARTA GWARANCYJNA

H JÓTÁLLÁSI JEGY

SK ZÁRUČNÝ LIST



**BLACK &
DECKER**[®]

CZ měsíců
H hónap

24

PL miesiące
SK mesiacov

CZ	Výrobní kód	Datum prodeje	Razítko prodejny Podpis
H	Gyári szám	A vásárlás napja	Pecsét helye Aláírás
PL	Numer seryjny	Data sprzedaży	Stempel Podpis
SK	Číslo série	Dátum predaja	Pečiatka predajne Podpis

(CZ)

Adresy servisu
Band Servis
Klásterského 2
CZ-14300 Praha 4
Tel.: 00420 2 444 03 247
Fax: 00420 2 417 70 204

Band Servis
K Pasekám 4440
CZ-76001 Zlín
Tel.: 00420 577 008 550,1
Fax: 00420 577 008 559
<http://www.bandservis.cz>

(H)

Black & Decker Központi
Garanciális-és Márkaszerviz
1163 Budapest
(Sashalom) Thököly út 17.
Tel.: 403-2260
Fax: 404-0014

(PL)

Adres serwisu centralnego
ERPATECH
ul. Obozowa 61
01-418 Warszawa
Tel.: 022-8620808
Fax: 022-8620809

(SK)

Adresa servisu
Band Servis
Paulínska ul. 22
SK-91701 Trnava
Tel.: 00421 33 551 10 63
Fax: 00421 33 551 26 24

(CZ) Dokumentace záruční opravy

(PL) Przebieg napraw gwarancyjnych

(H) A garanciális javítás dokumentálása

(SK) Záznamy o záručných opravách

CZ	Číslo	Datum příjmu	Datum zakázky	Číslo zakázky	Závada	Razítko Podpis
H	Sorszám	Bejelentés időpontja	Javítási időpont	Javítási munkalapszám	Hiba jelleg oka	Pecset Aláírás
	Jótállás új határideje					
PL	Nr.	Data zgłoszenia	Data naprawy	Nr. zlecenia	Przebieg naprawy	Stempel Podpis
SK	Číslo dodávky	Dátum nahlásenia	Dátum opravy	Číslo objednávky	Popis poruchy	Pečiatka Podpis