

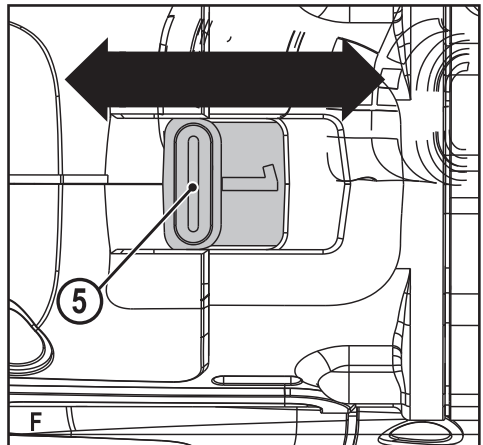
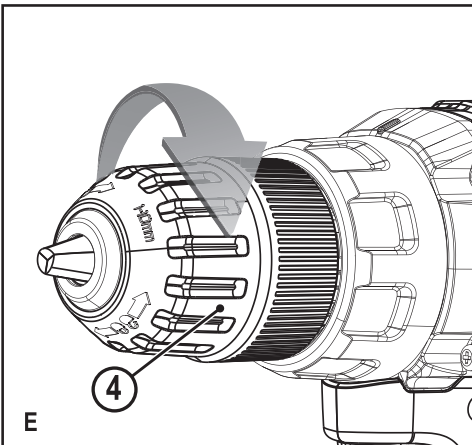
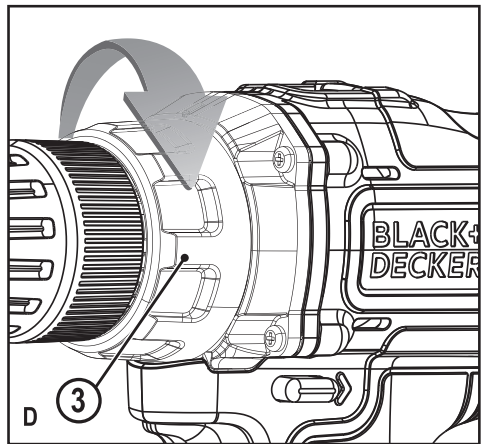
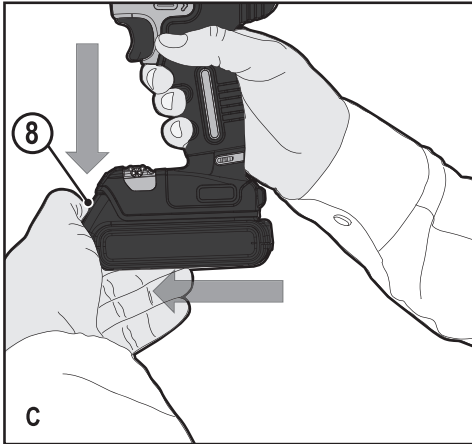
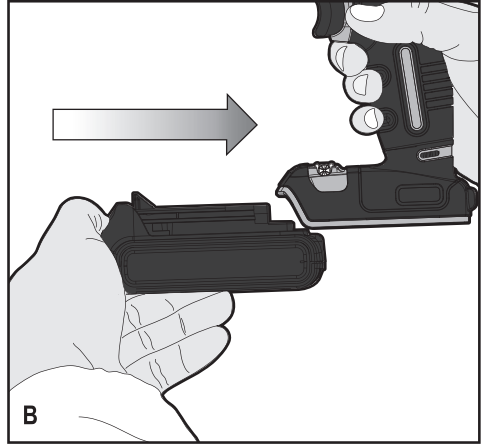
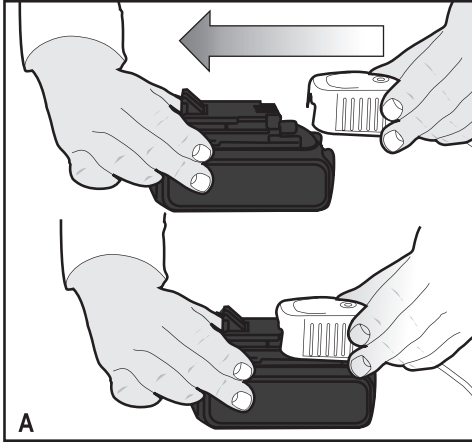
**Elektronarzędzie dla
majsterkowicza**

509213-51 PL

Tłumaczenie oryginalnej instrukcji

www.blackanddecker.eu

**INSTRUKCJA OBSŁUGI
MODEL BDCDD186**



Zastosowanie zgodne z przeznaczeniem

Wiertarko-wkrętarka akumulatorowa BLACK+DECKER BDCDD186 jest przeznaczona do wiercenia otworów w drewnie, metalach i tworzywach sztucznych oraz wkręcania i wykręcania wkrętów. Elektronarzędzie to nie nadaje się do zastosowań przemysłowych.

Przepisy bezpieczeństwa

Ogólne wskazówki bezpieczeństwa pracy elektronarzędzia



Ostrzeżenie! Przeczytaj wszystkie zamieszczone tutaj wskazówki bezpieczeństwa. Nieprzestrzeganie ich może doprowadzić do porażenia prądem elektrycznym, pożaru, a nawet ciężkiego urazu ciała.

Przechowuj niniejszą instrukcję, by w razie potrzeby móc z niej ponownie skorzystać. Używane tutaj wyrażenie „elektonarzędzie” oznacza zarówno elektronarzędzie sieciowe (przewodowe) jak i akumulatorowe (bezprowodowe).

1. Bezpieczeństwo w obszarze pracy

- a. **Utrzymuj porządek w miejscu pracy i dobrze je oświetlaj.** Bałagan i niewystarczające oświetlenie grożą wypadkiem.
- b. **Nie używaj elektronarzędzia w otoczeniu zagrożonym wybuchem, gdzie występują palne pary, gazy lub pyły.** Niektóre narzędzia wytwarzają iskry, które mogą spowodować zapalenie się tych substancji.
- c. **Nie dopuszczaj dzieci ani osób postronnych do miejsca pracy.** Mogą one odwrócić uwagę od wykonywanych czynności, co grozi wypadkiem.

2. Bezpieczeństwo elektryczne

- a. **Wtyczka przewodu elektronarzędzia musi pasować do gniazdka elektrycznego i w żadnym wypadku nie wolno jej przerabiać.** Gdy elektronarzędzie zawiera uzziemienie ochronne, nie używaj żadnych wtyczek adaptacyjnych. Oryginalne wtyczki i pasujące do nich gniazdka elektryczne zmniejszają ryzyko porażenia prądem elektrycznym.
- b. **Unikaj dotykania uzziemionych elementów, jak na przykład rury, grzejniki, piece i chłodziarki.** Gdy ciało jest uzziemione, porażenie prądem elektrycznym jest o wiele niebezpieczniejsze.
- c. **Nie wystawiaj elektronarzędzia na działanie deszczu ani wilgoci.** Przedostanie się wody do wnętrza obudowy narzędzia grozi porażeniem prądem elektrycznym.
- d. **Ostrożnie obchodź się z przewodem.** Nigdy nie używaj go do przenoszenia elektronarzędzia ani wyjmowania wtyczki z gniazdka elektrycznego. Chroń przewód przed wysoką temperaturą, olejem, ostrymi krawędziami i ruchomymi elementami. Uszkodzony lub zaplątany przewód może spowodować porażenie prądem elektrycznym.

- e. **Przy pracy na wolnym powietrzu stosuj tylko dopuszczone do tego celu przedłużacze.** Posługiwanie się odpowiednimi przedłużaczami zmniejsza ryzyko porażenia prądem elektrycznym.
- f. **W razie konieczności użycia elektronarzędzia w wilgotnym otoczeniu zabezpiecz obwód zasilania wyłącznikiem ochronnym różnicowo-prądowym.** Zastosowanie takiego wyłącznika zmniejsza ryzyko porażenia prądem elektrycznym.

3. Bezpieczeństwo osobiste

- a. **Zawsze zachowuj uwagę, koncentruj się na swojej pracy i rozsądnie postępuj z elektronarzędziem.** Nie używaj go, gdy jesteś zmęczony lub znajdujesz się pod wpływem narkotyków, alkoholu czy też leków. Chwila nieuwagi w czasie pracy grozi bardzo poważnymi konsekwencjami.
 - b. **Stosuj odpowiednie wyposażenie ochronne. Zawsze zakładaj okulary ochronne.** Wyposażenie ochronne, jak maska przeciwpyłowa, obuwie na szorstkiej podeszwie, kask ochronny lub nauszники ochronne, zależnie od rodzaju i zastosowania elektronarzędzia zmniejszają ryzyko doznania urazu.
 - c. **Unikaj niezamierzonego załączenia.** Przed przyłączeniem elektronarzędzia do sieci lub włożeniem akumulatora, zanim zaczniesz manipulować sprzętem lub go transportować, sprawdź, czy jest wyłączony wyłącznik. Przenoszenie narzędzia z palcem opartym na wyłączniku lub przyłączanie go do sieci przy włączonym wyłączniku zwiększa ryzyko wypadku.
 - d. **Przed załączeniem elektronarzędzia sprawdź, czy zostały wyjęte klucze i przyrządy nastawcze.** Klucz pozostawiony w obracającej się części może doprowadzić do urazu ciała.
 - e. **Nie pochylaj się za bardzo do przodu! Zachowuj stabilną postawę, by nie stracić równowagi w jakiejś pozycji roboczej.** Takie postępowanie umożliwia zachowanie lepszej kontroli nad elektronarzędziem w nieoczekiwanych sytuacjach.
 - f. **Zakładaj odpowiednią odzież ochronną. Nie noś luźnego ubrania ani biżuterii. Włosy, odzież i rękawice trzymaj z dala od ruchomych elementów.** Luźna garderoba, biżuteria lub długie włosy mogą zostać pochwycone przez obracającą się część narzędzia.
 - g. **Gdy producent przewidział urządzenia do odśysiania lub gromadzenia pyłu, sprawdź, czy są one przyłączone i prawidłowo zamontowane.** Stosowanie tych urządzeń zmniejsza zagrożenie zdrowia pyłem.
4. **Obsługa i konserwacja elektronarzędzi**
 - a. **Nie przeciążaj elektronarzędzia. Musi ono być odpowiednio dobrane do warunków pracy.** Najwyższą jakość i osobiste bezpieczeństwo osiągniesz, tylko stosując właściwe narzędzia.
 - b. **Nie używaj elektronarzędzia z uszkodzonym wyłącznikiem.** Narzędzie, które nie daje się normalnie załączyć lub wyłączyć, jest niebezpieczne i trzeba je naprawić.

- c. **Przed dokonaniem jakichkolwiek regulacji, przed wymianą akcesoriów lub odłożeniem elektronarzędzia zawsze najpierw wyjmij wtyczkę przewodu zasilającego z gniazdka elektrycznego lub akumulator.** Ten środek ostrożności zmniejsza ryzyko niezamierzonego uruchomienia narzędzia.
- d. **Niepotrzebne w danej chwili elektronarzędzia przechowuj w miejscu niedostępnym dla dzieci. Nie pozwalaj używać ich osobom, które nie są z nimi obeznane lub nie przeczytały niniejszej instrukcji.** Narzędzia w rękach niedoświadczonych osób są niebezpieczne.
- e. **Utrzymuj elektronarzędzia w nienagannym stanie technicznym. Sprawdzaj, czy ruchome elementy obracają się w odpowiednim kierunku, nie są zakleszczone, pęknięte ani tak uszkodzone, że nie zapewniają prawidłowego funkcjonowania sprzętu. Uszkodzone elektronarzędzia przed użyciem należy naprawić.** Powodem wielu wypadków jest niewłaściwe serwisowanie narzędzi.
- f. **Ostrz i utrzymuj w czystości swoje narzędzia robocze.** Starannie pielęgnowane, ostre narzędzia robocze rzadziej się zakleszczają i łatwiej nimi pracować.
- g. **Elektronarzędzi, akcesoriów, końcówek itp. używaj zgodnie z przeznaczeniem. Przestrzegaj przy tym obowiązujących przepisów bhp.** Wykorzystywanie narzędzi wbrew przeznaczeniu jest niebezpieczne.

5. Użytkowanie akumulatorów

- a. **Akumulatory ładuj tylko w ładowarkach przewidzianych do tego celu przez producenta.** Włożenie do ładowarki akumulatora innego rodzaju, niż przewidziany przez producenta, grozi pożarem.
- b. **Stosuj tylko akumulatory przeznaczone do danego rodzaju elektronarzędzia.** Używanie innych akumulatorów stwarza ryzyko oparzenia i pożaru.
- c. **Wyjęte akumulatory trzymaj z dala od metalowych przedmiotów, jak spinacze biurowe, monety, klucze, gwoździe lub śruby, które mogą spowodować zwarcie biegunów.** Zwarcie zacisków akumulatora grozi pożarem.
- d. **Z powodu niewłaściwego zastosowania z akumulatora może wyciekać elektrolit. Nie dotykaj go. W razie niezamierzonego kontaktu natychmiast spłucz wodą zanieczyszczone miejsce. Gdyby elektrolit przysnął w oczy, niezwłocznie zgłoś się do lekarza.** Wyciekły elektrolit grozi podrażnieniem lub oparzeniem skóry.

6. Serwis

- a. **Naprawy elektronarzędzi mogą być wykonywane tylko przez uprawnionych specjalistów przy użyciu oryginalnych części zamiennych.** Jest to istotnym warunkiem zapewnienia bezpieczeństwa pracy.

Dodatkowe wskazówki bezpieczeństwa pracy elektronarzędzi



Ostrzeżenie! Dodatkowe wskazówki bezpieczeństwa pracy wiertarko-wkrętarek.

- ♦ **Używaj dostarczonych rękojeści dodatkowych.** Utrata panowania nad elektronarzędziem może skutkować urazem ciała.
- ♦ **Gdy w obszarze pracy mogą się znajdować ukryte przewody elektryczne, trzymaj wiertarko-wkrętarkę za izolowane rękojeści.** Narzędzie robocze ma elektryczne połączenie z gołymi metalowymi elementami elektronarzędzia, co grozi porażeniem prądem elektrycznym w razie natrafienia na będący pod napięciem przewód.
- ♦ **Używaj ścisków stolarskich lub podobnych środków domocowania przedmiotu obrabianego na stabilnej powierzchni.** Przytrzymywanie takiego przedmiotu ręką lub ciałem grozi utratą panowania nad wiertarko-wkrętarką.
- ♦ **Przed rozpoczęciem wiercenia w ścianach, podłogach i sufitach poinformuj się dokładnie, jak przebiegają przewody i rury.**
- ♦ **Nie dotykaj ostrza wiertła bezpośrednio po użyciu, gdyż może być gorące.**
- ♦ **W instrukcji tej opisano zgodnie z przeznaczeniem zastosowanie wiertarko-wkrętarki. Używanie innych nasadek lub akcesoriów, niż zalecane w tej instrukcji, lub wykonywanie prac niezgodnych z przeznaczeniem elektronarzędzia grozi nieprzewidywalnymi konsekwencjami.**

Bezpieczeństwo osób postronnych

- ♦ **Zabrania się używania tej wiertarko-wkrętarki przez dzieci i osoby o ograniczonej sprawności fizycznej, czuciowej lub umysłowej.** To samo dotyczy osób niedoświadczonych, chyba że znajdują się pod nadzorem odpowiedzialnego za bezpieczeństwo fachowca.
- ♦ **Pilnuj dzieci, by nie bawiły się tym elektronarzędziem.**

Pozostałe zagrożenia

Przy korzystaniu z wiertarko-wkrętarek mogą wystąpić dodatkowe zagrożenia być może nieuwzględnione w przepisach bezpieczeństwa. Z reguły zachodzą one w przypadku niewłaściwego lub zbyt długiego używania elektronarzędzia.

Nawet przy przestrzeganiu odnośnych przepisów bezpieczeństwa i stosowaniu przewidzianych urządzeń zabezpieczających nie da się uniknąć pewnych zagrożeń. Zaliczają się do nich:

- ♦ **Obrażenia ciała wskutek dotknięcia obracających się/ruchomych elementów.**
- ♦ **Skaleczenia, jakich można doznać przy wymianie elementów, wiertła lub akcesoriów.**
- ♦ **Narażenie zdrowia przy dłuższym używaniu narzędzia. W takich sytuacjach rób regularne przerwy w pracy.**

- ◆ Pogorszenie słuchu.
- ◆ Upośledzenie zdrowia wskutek wdychania pyłu (np. powstającego podczas obróbki drewna, a zwłaszcza zca dębu, buku i MDF).

Wibracje

Ważone częstotliwościowo wartości skuteczne przyspieszenia drgań na rękojeści podane w p. „Dane techniczne” i „Deklaracja zgodności WE” zostały zmierzone standardową metodą opisaną w normie EN 60745, dzięki czemu można je wykorzystywać do porównań z innymi wiertarko-wkrętarkami i do tymczasowej oceny ekspozycji drganiowej.

Ostrzeżenie! Ważona wartość skuteczna przyspieszenia drgań na rękojeści w praktyce może się różnić od podanej wartości zależnie od sposobu wykorzystania elektronarzędzia i nie da się wykluczyć jej przekroczenia.

Przy szacowaniu ekspozycji drganiowej w celu podjęcia wymaganych przez normę 2002/44/EG środków bezpieczeństwa dla ochrony osób trzeba też uwzględnić rzeczywiste warunki pracy, a także jak długo w danym czasie wiertarko-wkrętarka pozostawała wyłączona i jak długo pracowała na biegu jałowym.

Naklejki na wiertarko-wkrętarcę

Na wiertarko-wkrętarcę umieszczono kod daty i następujące piktogramy:



Ostrzeżenie! By nie narażać się na doznanie urazu, przed użyciem przeczytaj instrukcję obsługi.

Dodatkowe wskazówki bezpieczeństwa pracy akumulatorów i ładowarek (nie należą do zakresu dostawy)

Akumulatory

- ◆ W żadnym wypadku nie otwieraj akumulatora.
- ◆ Nie wystawiaj akumulatora na działanie wilgoci.
- ◆ Nie składuj akumulatora w miejscu, w którym temperatura może przekroczyć 40 °C.
- ◆ Akumulator ładuj tylko w temperaturze otoczenia między 10 °C i 40 °C.
- ◆ Akumulator ładuj tylko za pomocą dostarczonej ładowarki.
- ◆ Przy utylizacji akumulatorów przestrzegaj wskazówek zamieszczonych w punkcie „Ochrona środowiska”.



Nigdy nie ładuj uszkodzonych akumulatorów.

Ładowarki

- ◆ Ładowarek BLACK+DECKER używaj tylko do ładowania akumulatorów dostarczonych wraz z elektronarzędziem. Inne akumulatory mogą ulec rozerwaniu, co grozi wyrządzeniem szkód rzeczowych i osobowych.
- ◆ Nigdy nie ładuj baterii.
- ◆ Natychmiast wymień uszkodzone przewody elektryczne.

- ◆ Nie wystawiaj ładowarki na działanie wody.
- ◆ Nie otwieraj ładowarki.
- ◆ Nie dokonuj żadnych przeróbek w ładowarce.



Ładowarka nie jest dopuszczona do pracy na wolnym powietrzu.



Przed użyciem ładowarki dokładnie przeczytaj instrukcję obsługi.

Bezpieczeństwo elektryczne



Ładowarka jest podwójnie zaizolowana i dlatego żyła uziemiająca nie jest potrzebna. Zawsze sprawdzaj, czy lokalne napięcie sieciowe odpowiada wartości podanej na tabliczce znamionowej. Nigdy nie zastępuj ładowarki zwykłym przewodem elektrycznym.

- ◆ By nie narażać się na porażenie prądem elektrycznym w razie uszkodzenia przewodu elektrycznego, zleć wymianę producentowi lub autoryzowanemu warsztatowi serwisowemu BLACK+DECKER.

Elementy wiertarko-wkrętarki

Wiertarko-wkrętarka ta zawiera niektóre lub wszystkie spośród niżej wymienionych elementów:

1. Wyłącznik z regulatorem prędkości obrotowej
2. Przełącznik kierunku obrotów prawo/lewo
3. Pierścień nastawczy momentu obrotowego
4. Uchwyt wiertarski szybkozacakowy
5. Przekładnia dwubiegowa
6. Diodowa lampka robocza
7. Akumulator
8. Przycisk zwalnający akumulatora
9. Uchwyt na końcówkę

Zastosowanie

Ostrzeżenie! Nie przyspieszaj pracy na siłę. Unikaj przeciążenia wiertarko-wkrętarki.

Ładowanie akumulatora (rys. A)

Akumulator należy naładować przed pierwszym użyciem wiertarko-wkrętarki i gdy jej moc zaczyna wyczuwalnie spadać. Podczas ładowania akumulator może się nagrzewać, ale jest to normalne zjawisko, które nie świadczy o usterce.

Ostrzeżenie! Nie ładuj akumulatora, gdy temperatura otoczenia jest niższa niż 10 °C lub wyższa niż 40 °C. Zalecana temperatura ładowania wynosi ok. 24 °C.

Wskazówka: Ładowarka nie ładuje akumulatora, gdy jego temperatura jest niższa niż ok. 10 °C lub wyższa niż 40 °C. Pozostaw akumulator w ładowarce. Ładowarka zacznie go ładować, gdy tylko temperatura ta osiągnie prawidłową wartość.

- ◆ Przyłącz ładowarkę do sieci prądu przemiennego (230 V, 50 Hz).
- ◆ Włóż akumulator do ładowarki, jak pokazano na rysunku A.
- ◆ Zaczyna migać zielona dioda świecąca, informując, że akumulator jest ładowany.

- ◆ Gdy wskaźnik ten zapali się na stałe, to znaczy że akumulator został całkowicie naładowany i można go użyć lub pozostawić w ładowarce.

Ostrzeżenie! Niebezpieczeństwo pożaru. By odłączyć wiertarko-wkrętarkę od ładowarki, najpierw odłącz ładowarkę od sieci, a następnie przewód zasilający od wiertarko-wkrętarki.

Wkładanie i wyjmowanie akumulatora (rys. B)

Ostrzeżenie! By nie narażać się na przypadkowe uruchomienie wiertarko-wkrętarki, przed włożeniem lub wyjęciem narzędzia roboczego zablokuj ją przełącznikiem kierunku obrotów.

By włożyć akumulator:

- ◆ Wsuń go do rękojeści wiertarko-wkrętarki aż do zatrzaśnięcia z wyraźnie słyszalnym odgłosem (rys. B).

Wyjmowanie akumulatora z rękojeści (rys. C)

- ◆ Naciśnij przycisk zwalniający i jednocześnie wyciągnij akumulator z rękojeści (rys. C).

Obsługa

Wyłącznik i przełącznik kierunku obrotów prawo/lewo

- ◆ Wiertarko-wkrętarkę załącza się i wyłącza wyłącznikiem (1). Im głębiej go naciśniesz, tym większa będzie prędkość obrotowa wrzeciona.
- ◆ Przełącznik kierunku obrotów prawo/lewo (2) służy jednocześnie jako blokada elektronarzędzia.
- ◆ By uzyskać obroty w prawo, zwolnij wyłącznik i naciśnij przełącznik w lewo.
- ◆ By uzyskać obroty w lewo, zwolnij wyłącznik i naciśnij przełącznik w prawo.

Wskazówka! W środkowej pozycji przełącznika wiertarko-wkrętarka jest zablokowana. Przy jego przestawianiu wyłącznik musi być zwolniony.

Wybór momentu obrotowego (rys. D)

Wiertarko-wkrętarka jest wyposażona w pierścień (3) do nastawiania trybu pracy i momentu obrotowego przy wkręcaniu wkrętów. Duże wkręty i twarde przedmioty wymagają większego momentu obrotowego niż w przypadku małych wkrętów i miękkich przedmiotów.

- ◆ W celu wiercenia w drewnie, metalu i tworzywie sztucznym obróć pierścień do pozycji, w której strzałka wskazuje na symbol wiertła.
- ◆ W celu wkręcania wkrętów wybierz pierścieniem żądany moment obrotowy. Jeżeli nie znasz najkorzystniejszego ustawienia, wykonaj następujące próby:
- ◆ Pierścień nastawczy obróć do pozycji o najmniejszym momencie obrotowym.
- ◆ Wkręć pierwszy wkręt.
- ◆ Gdy sprzęgło za szybko rozłączy napęd, przestaw pierścień na większą wartość i kontynuuj wkręcanie. Powtórz tę procedurę aż do uzyskania optymalnego momentu obrotowego. Wkręć przy nim pozostałe wkręty.

Uchwyt wiertarski szybkozaciskowy (rys. E)

Ostrzeżenie! By nie narażać się na przypadkowe uruchomienie wiertarko-wkrętarki, przed włożeniem lub wyjęciem narzędzia roboczego zablokuj ją przełącznikiem kierunku obrotów. By zamocować końcówkę wkrętarską lub inne narzędzie robocze:

- ◆ Jedną ręką chwyć tylną część uchwytu wiertarskiego (4), a drugą ręką obróć przednią część w lewo (patrzac od strony szczęk uchwytu).
- ◆ Włóż chwyć końcówki lub innego narzędzia roboczego w uchwyt wiertarski i zamocuj go. W tym celu jedną ręką chwyć tylną część uchwytu wiertarskiego, a drugą ręką obróć przednią część w prawo (patrzac od strony szczęk uchwytu).

Ostrzeżenie! Nigdy nie próbuj mocowania końcówki lub innego narzędzia roboczego przez przytrzymywanie uchwytu wiertarskiego i załączenie elektronarzędzia. Może przy tym ulec uszkodzeniu uchwyt i grozi to doznaniem urazu.

Przekładnia dwubiegowa (rys. F)

Przekładnia dwubiegowa umożliwia zmianę biegu, co czyni wiertarko-wkrętarkę jeszcze bardziej uniwersalnym elektronarzędziem. Dla uzyskania mniejszej prędkości obrotowej i większego momentu obrotowego wyłącz wiertarko-wkrętarkę, odczekaj, aż się zatrzyma, i wybierz 1. bieg, przestawiając przełącznik (5) do tyłu (w stronę przeciwną do uchwytu wiertarskiego). By uzyskać większą prędkość obrotową i mniejszy moment obrotowy, w taki sam sposób wybierz 2. bieg, przestawiając przełącznik do przodu w kierunku uchwytu wiertarskiego.

Wskazówka: Nie zmieniaj biegu, gdy silnik jeszcze pracuje. W razie problemu ze zmianą biegu sprawdź, czy przełącznik biegów jest całkowicie przesunięty do przodu lub do tyłu.

Wiercenie/wkręcanie i wykręcanie wkrętów

- ◆ Przełącznikiem kierunku obrotów (2) wybierz obroty w prawo bądź w lewo.
- ◆ By załączyć wiertarko-wkrętarkę, naciśnij wyłącznik (1). Prędkość obrotowa uchwytu wiertarskiego zależy od tego, jak głęboko wciśniesz się wyłącznik.
- ◆ By wyłączyć wiertarko-wkrętarkę, zwolnij wyłącznik.

Porady, jak osiągnąć najlepsze wyniki pracy

Wiercenie

- ◆ Używaj tylko ostrych wiertel.
- ◆ Zabezpiecz przedmiot obrabiany zgodnie ze wskazówkami bezpieczeństwa pracy wiertarko-wkrętarek.
- ◆ Postępuj rozważnie zgodnie ze wskazówkami bezpieczeństwa pracy wiertarko-wkrętarek.
- ◆ Zabezpiecz obszar pracy i utrzymuj go w czystości zgodnie ze wskazówkami bezpieczeństwa pracy wiertarko-wkrętarek.
- ◆ Rozpocznij wiercenie przy małej prędkości obrotowej i lekkim nacisku. Zwiększ je, gdy otwór osiągnie

dostateczną głębokość i wiertło nie będzie się ześlizgiwać.

- ◆ Wywieraj tylko lekki nacisk w osi wiertła. Nie powinien on być większy, niż wymaga tego postęp wiercenia. W przeciwnym razie może dojść do zablokowania silnika lub uszkodzenia wiertła.
- ◆ Trzymaj wiertarko-wkrętarkę obiema rękami, by mieć nad nią pełną kontrolę.
- ◆ W RAZIE ZABLOKOWANIA SIĘ WIERTŁA NIE PRÓBUJ GO ROZRUSZAĆ PRZEZ WIELOKROTNE URUCHAMIANIE WYŁĄCZNIKA, GDYŻ MOŻE TO DOPROWADZIĆ DO USZKODZENIA NARZĘDZIA ROBOCZEGO.
- ◆ Tuż przed przewierceniem przedmiotu obrabianego zmniejsz nacisk i prędkość, by nie doszło do zablokowania wiertła w chwili przewiercenia otworu.
- ◆ Nie wyłączaj silnika przy wyciąganiu wiertła z wywierconego otworu, bo grozi to zakleszczeniem narzędzia roboczego.
- ◆ Sprawdź, czy wiertarko-wkrętarka daje się załączyć i wyłączać wyłącznikiem.

Wiercenie w drewnie

Drewno można wiercić takimi samymi wiertłami spiralnymi, jak do metalu, lub wiertłami piórkowymi. Wiertła powinny być ostre i należy je regularnie wyjmować, by usunąć zwierciny.

Wiercenie w metalu

Przy wierceniu otworów w metalu stosuj płyn chłodziwo-smarujący. Wyjątek stanowi tutaj żeliwo i mosiądz, które powinno się wiercić na sucho. Najlepszymi środkami smarnymi jest zawierający siarkę olej chłodziwo-smarujący lub olej smalcowy.

Wkręcanie i wykrcanie wkrętów

- ◆ Zawsze stosuj końcówki odpowiedniego rodzaju i odpowiedniej wielkości.
- ◆ Gdy wkręty dają się wkręcać z trudem, zwilż je niewielką ilością płynu do mycia naczyń lub posmaruj mydłem jako środkiem smarnym.
- ◆ Wiertarko-wkrętarkę i końcówkę zawsze utrzymuj w osi wkrętu.

Wykrywanie i usuwanie usterek

Usterka	Możliwa przyczyna	Środek zaradczy
Wiertarko-wkrętarka nie załącza się.	Akumulator nie jest naładowany.	Sprawdź wymagania dotyczące ładowania akumulatora.

Usterka	Możliwa przyczyna	Środek zaradczy
Akumulator nie daje się naładować.	Ładownica nie jest przyłączona do sieci.	Przyłącz ładowarkę do sprawnego gniazdka elektrycznego.
	Temperatura otoczenia jest za niska lub za wysoka.	Ustaw ładowarkę w miejscu o temperaturze otoczenia powyżej 4,5°C i poniżej 40,5°C.
Wiertarko-wkrętarka nagłe się wyłącza.	Akumulator przekroczył maksymalną dopuszczalną temperaturę pracy.	Ochłód akumulator.
	Brak ładunku (dla zwiększenia trwałości użytkowej akumulatora jest on tak skonstruowany, że po zużyciu ładunku nagłe się wyłącza).	Włóż akumulator do ładowarki i naładuj go.

Konserwacja

Elektronarzędzia BLACK+DECKER odznaczają się dużą trwałością użytkową i prawie nie wymagają konserwacji. Jednak w celu zapewnienia ciągłej, bezawaryjnej pracy niezbędne jest ich regularne czyszczenie. Natomiast ładowarka nie wymaga żadnej konserwacji z wyjątkiem regularnego czyszczenia.

Ostrzeżenie! Przed rozpoczęciem konserwacji elektronarzędzia wyjmij z niego akumulator. Zanim zaczniesz czyścić ładowarkę, odłącz ją od sieci.

- ◆ Systematycznie za pomocą miękkiej szczoteczki lub suchej szmaty czyść szczeliny wentylacyjne w elektronarzędziu/ładowarce.
- ◆ Regularnie przecieraj obudowę silnika wilgotną szmatą. Nie używaj do tego celu żadnych ściernych środków czyszczących ani takich, które zawierają rozpuszczalniki.
- ◆ Regularnie otwieraj uchwyt wiertarski i wystukuj z niego pył.

Ochrona środowiska



Selektywna zbiórka odpadów. Urządzeń elektrycznych i akumulatorów z tym symbolem nie wolno wyrzucać do śmieci z gospodarstw domowych.

Sprzęt elektryczny i akumulatory zawierają materiały, które mogą być ponownie wykorzystane. W ten sposób chroni się środowisko naturalne i zmniejsza popyt na surowce. Zutyliżuj je zgodnie z lokalnymi przepisami. Więcej informacji na ten temat można znaleźć w Internecie pod adresem www.2helpU.com.

Dane techniczne

BDCDD186	
Napięcie	V_{DC} 18
Prędkość obrotowa biegu jałowego	obr/min 0 - 360 / 0 - 1400
Maksymalny moment obrotowy	Nm 17,5 / 40
Rozwarcie szczęk	mm 1 - 10
Maks. średnica wiercenia w stali/drewnie/murze	mm 10 / 25
Masa	kg 0,84 (z akumulatorem 1,24)

Ładowarka 905898**	
Napięcie sieciowe	V_{AC} 230
Napięcie wyjściowe	V_{DC} 18
Natężenie prądu	mA 200
Przybliżony czas ładowania	h 8

Ładowarka 905902**/N4940**	
Napięcie sieciowe	V_{AC} 230
Napięcie wyjściowe	V_{DC} 18
Natężenie prądu	mA 400
Przybliżony czas ładowania	h 4

Ładowarka 905998**	
Napięcie sieciowe	V_{AC} 230
Napięcie wyjściowe	V_{DC} 18
Natężenie prądu	A 1
Przybliżony czas ładowania	h 1,5

Akumulator BL1518	
Napięcie	V_{DC} 18
Pojemność	Ah 1,5
Typ	litowo-jonowy

Akumulator BL2018	
Napięcie	V_{DC} 18
Pojemność	Ah 2,0
Typ	litowo-jonowy

Akumulator BL4018	
Napięcie	V_{DC} 18
Pojemność	Ah 4,0
Typ	litowo-jonowy

Poziom hałasu zmierzony według normy EN 60745:

Poziom ciśnienia akustycznego 65,2 dB(A), niepewność pomiaru 3 dB(A), Poziom mocy akustycznej 76,2 dB(A), niepewność pomiaru 3 dB(A)

Ważona częstotliwościowo całkowita wartość skuteczna przyspieszenia drgań na rękojeści (suma wektorowa 3 składowych kierunkowych) według normy EN 60745:

Przy wierceniu w metalu < 1,3 m/s², niepewność pomiaru 1,5 m/s², Przy bezudarowym wkręcaniu wkrętów < 0,6 m/s², niepewność pomiaru 1,5 m/s²

Deklaracja zgodności z normami UE

DYREKTYWA MASZYNOWA



Wiertarko-wkrętarka akumulatorowa BDCDD186

Firma Black & Decker deklaruje niniejszym, że wyrób opisany w „Danych technicznych” został wykonany zgodnie z następującymi wytycznymi i normami: 2006/42/EG, EN 60745-1, EN 60745-2-1.

Wyrób ten jest zgodny także z dyrektywami 2004/108/EG (do 19.04.2016), 2014/30/EU (od 20.04.2016) i 2011/65/EU. By uzyskać więcej informacji, skontaktuj się z firmą Black & Decker pod poniższym adresem lub z jednym z naszych przedstawicieli handlowych wyszczególnionych na końcu tej instrukcji obsługi.

Niżej podpisany ponosi odpowiedzialność za kompilację dokumentacji technicznej i składa to oświadczenie w imieniu firmy Black & Decker.

R. Laverick
Engineering Manager
Black & Decker Europe
210 Bath Road, Slough
Berkshire, SL1 3YD
Wielka Brytania
1.12.2015

Black & Decker

WARUNKI GWARANCJI:

Produkty marki Black & Decker reprezentują bardzo wysoką jakość, dlatego oferujemy dla nich korzystne warunki gwarancyjne. Niniejsze warunki gwarancji nie pomniejszają praw klienta wynikających z polskich regulacji ustawowych lecz są ich uzupełnieniem. Gwarancja jest ważna na terenie Rzeczypospolitej Polskiej.

Black & Decker gwarantuje sprawne działanie produktu w przypadku postępowania zgodnego z warunkami techniczno-eksploatacyjnymi opisanymi w instrukcji obsługi.

Niniejszą gwarancją nie jest objęte dodatkowe wyposażenie, jeżeli nie została do niego dołączona oddzielna karta gwarancyjna oraz elementy wyrobu podlegające naturalnemu zużyciu.

1. Niniejszą gwarancją objęte są usterki produktu spowodowane wadami produkcyjnymi i wadami materiałowymi.
2. Niniejsza gwarancja jest ważna po przedstawieniu przez Klienta w Centralnym Serwisie Gwarancyjnym reklamowanego produktu oraz łącznie:
 - a) poprawnie wypełnionej karty gwarancyjnej;
 - b) ważnego paragonu zakupu z datą sprzedaży taką, jak w karcie gwarancyjnej lub kopii faktury.
3. Gwarancja obejmuje bezpłatną naprawę urządzenia (wraz z bezpłatną wymianą uszkodzonych części) w okresie 24 miesięcy od daty zakupu.
4. Produkt reklamowany musi być:
 - a) dostarczony bezpośrednio do Centralnego Serwisu Gwarancyjnego wraz z poprawnie wypełnioną Kartą Gwarancyjną i ważnym paragonem zakupu (lub kopią faktury) oraz szczegółowym opisem uszkodzenia, lub
 - b) przesłany do Centralnego Serwisu Gwarancyjnego za pośrednictwem punktu sprzedaży wraz z dokumentami wymienionymi powyżej.
5. Koszty wysyłki do Centralnego Serwisu Gwarancyjnego ponosi Serwis. Wszelkie koszty związane z zapewnieniem bezpiecznego opakowania, ubezpieczeniem i innym ryzykiem ponosi Klient. W przypadku odrzucenia roszczenia gwarancyjnego, produkt jest odsyłany do miejsca nadania na koszt adresata.
6. Usterki ujawnione w okresie gwarancji będą usunięte przez Centralny Serwis Gwarancyjny w terminie:
 - a) 14 dni roboczych od daty przyjęcia produktu przez Centralny Serwis Gwarancyjny;
 - b) termin usunięcia wady (punkt 6a) może być wydłużony o czas niezbędny do importu niezbędnych części zamiennych.
7. Klient otrzyma nowy sprzęt, jeżeli:
 - a) Centralny Serwis Gwarancyjny stwierdzi na piśmie, że usunięcie wady jest niemożliwe;

- b) produkt nie podlega naprawie, tylko wymianie bez dokonywania naprawy.
8. O ile taki sam produkt jest nieosiągalny, może być wydany nowy produkt o nie gorszych parametrach.
9. Decyzja Centralnego Serwisu Gwarancyjnego odnośnie zasadności zgłaszanych usterek jest decyzją ostateczną.
10. Gwarancją nie są objęte:
 - a) wadliwe działanie lub uszkodzenia spowodowane niewłaściwym użytkowaniem lub używaniem produktu niezgodnie z przeznaczeniem, instrukcją obsługi lub przepisami bezpieczeństwa. W szczególności profesjonalne użytkowanie amatorskich narzędzi Black & Decker powoduje utratę gwarancji;
 - b) wadliwe działanie lub uszkodzenia spowodowane przeciążaniem narzędzia, które prowadzi do uszkodzeń silnika, przekładni lub innych elementów a także stosowaniem sprzętu innego niż zalecany przez Black & Decker;
 - c) mechaniczne uszkodzenia produktu i wywołane nimi wady;
 - d) wadliwe działanie lub uszkodzenia na skutek działania pożaru, powodzi, czy też innych klęsk żywiołowych, nieprzewidzianych wypadków, korozji, normalnego zużycia w eksploatacji czy też innych czynników zewnętrznych;
 - e) produkty, w których naruszone zostały plomby gwarancyjne lub, które były naprawiane poza Centralnym Serwisem Gwarancyjnym lub były przerabiane w jakikolwiek sposób;
 - f) osprzęt eksploatacyjny dołączony do urządzenia oraz elementy ulegające naturalnemu zużyciu.
11. Centralny Serwis Gwarancyjny, firmy handlowe, które sprzedały produkt, nie udzielają upoważnień ani gwarancji innych niż określone w karcie gwarancyjnej. W szczególności nie obejmują prawa klienta do domagania się zwrotu utraconych zysków w związku z uszkodzeniem produktu.
12. Naprawa lub wymiana produktu na podstawie niniejszej gwarancji nie powoduje przedłużenia lub odnowienia okresu gwarancji. Okres gwarancji rozpoczyna się od daty zakupu, a kończy się 24 miesiące później.
13. Gwarancja nie wyłącza, nie ogranicza ani nie zawiesza uprawnień kupującego wynikających z przepisów o rękojmi za wady rzeczy sprzedanej.

Gwarant: Stanley Black & Decker Polska Sp. z o.o.
ul. Prosta 68, 00-838 Warszawa.

Wszystkie reklamacje gwarancyjne rozpatrywane są przez:

Centralny Serwis Gwarancyjny ERPATECH
ul. Bakaliowa 26, 05-080 Mościska
tel.: (22) 431-05-05; serwis@erpatech.pl

CZ ZÁRUČNÍ LIST

PL KARTA GWARANCYJNA

H JÓTÁLLÁSI JEGY

SK ZÁRUČNÝ LIST



CZ měsíců
H hónap

24

PL miesiące
SK mesiacov

CZ	Výrobní kód	Datum prodeje	Razítko prodejny Podpis
H	Gyári szám	A vásárlás napja	Pecsét helye Aláírás
PL	Numer seryjny	Data sprzedaży	Stempel Podpis
SK	Číslo série	Dátum predaja	Pečiatka predajne Podpis

CZ

Adresy servisu
Band Servis
Klásterského 2
CZ-140 00 Praha 4
Tel.: 00420 244 403 247
Fax: 00420 241 770 167

Band Servis
K Pasekám 4440
CZ-76001 Zlín
Tel.: 00420 577 008 550,1
Fax: 00420 577 008 559
http://www.bandservis.cz

H

FIXIT Hungary Kft.
3526 Miskolc Zsolcai kapu 9-11. / 49
RMA system: <http://rma.fixit-service.com>
E-mail: blackanddecker@hu.fixit-service.com
Tel: +36 46 500 385

PL

Centralny Serwis Gwarancyjny
ERPATECH
ul. Bakaliowa 26
05-080 Mościska
Tel.: (22) 431-05-05
serwis@erpatech.pl

SK

Adresa servisu
Band Servis
Paulínska ul. 22
SK-91701 Trnava
Tel.: 00421 335 511 063
Fax: 00421 335 512 624

CZ Dokumentace záruční opravy

PL Przebieg napraw gwarancyjnych

H A garanciális javítás dokumentálása

SK Záznamy o záručných opravách

CZ	Číslo	Datum příjmu	Datum zakázky	Číslo zakázky	Závada	Razítko Podpis
H	Sorszám	Bejelentés időpontja	Javítási időpont	Javítási munkalapszám	Hiba jelleg oka	Pecset Aláírás
	Jótállás új határideje					
PL	Nr	Data zgłoszenia	Data naprawy	Nr zlecenia	Przebieg naprawy	Stempel Podpis
SK	Číslo dodávky	Dátum nahlásenia	Dátum opravy	Číslo objednávky	Popis poruchy	Pečiatka Podpis