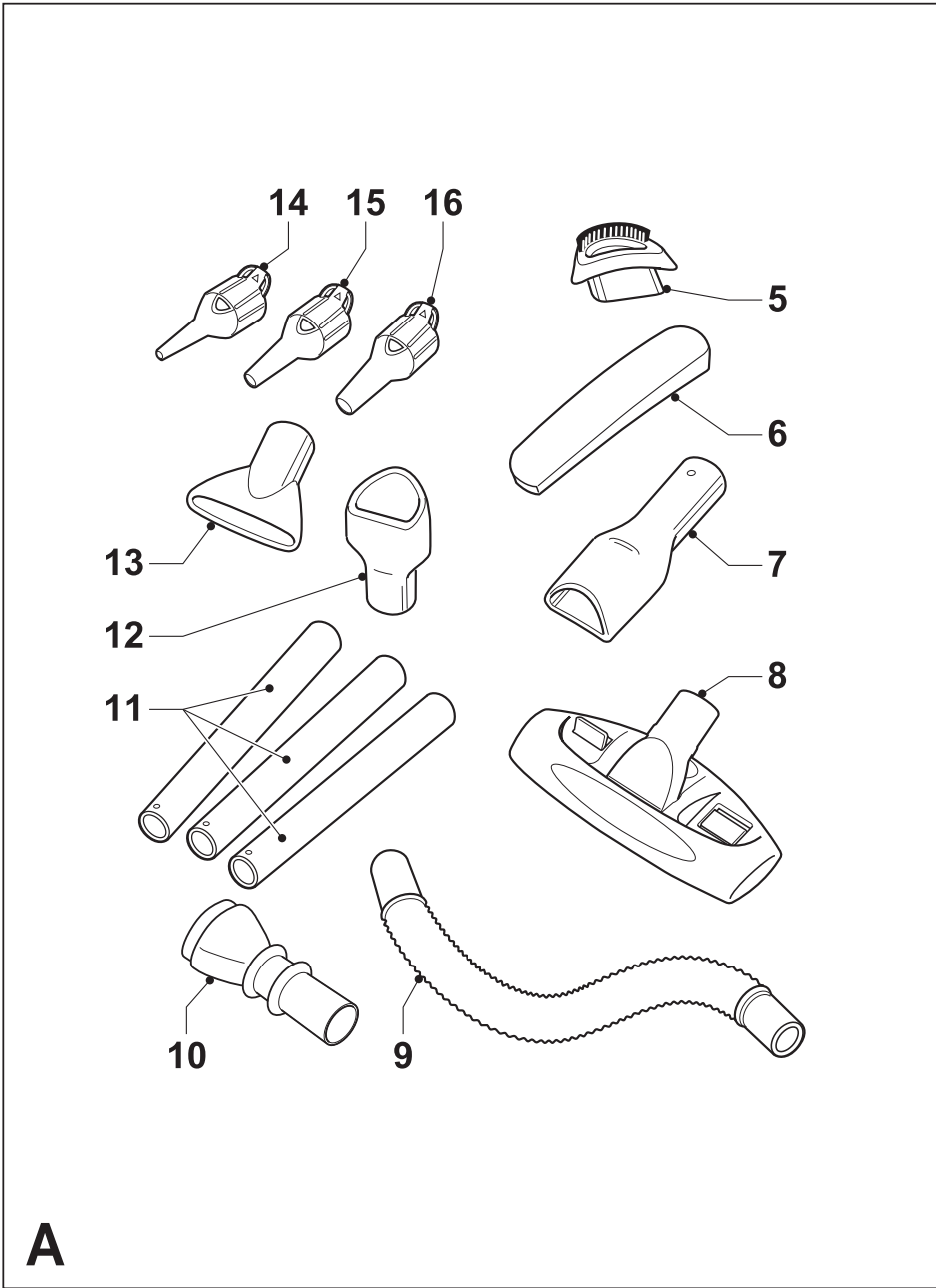


402113-54 RO

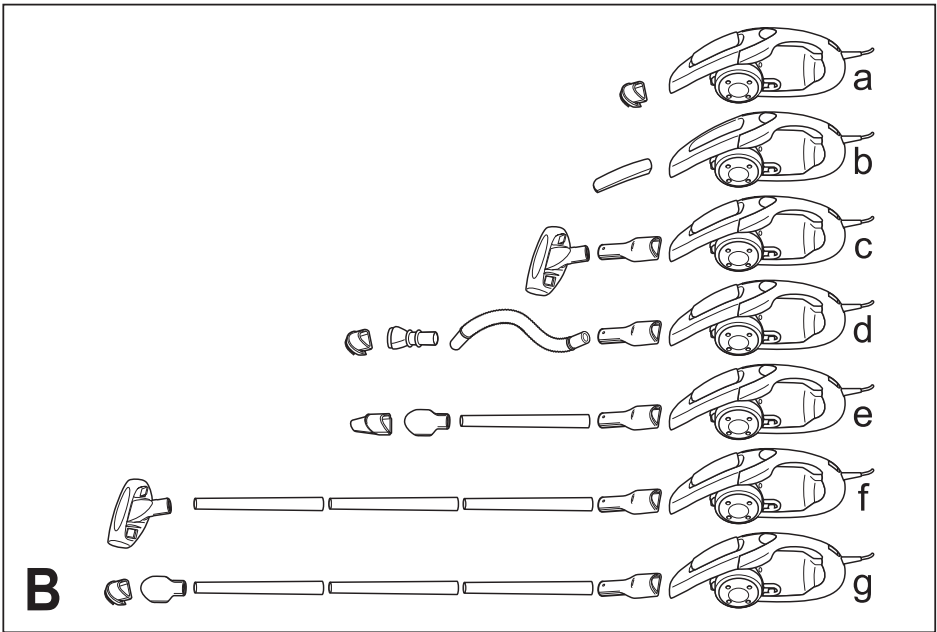
Traducere a instrucțiunilor originale

www.blackanddecker.eu

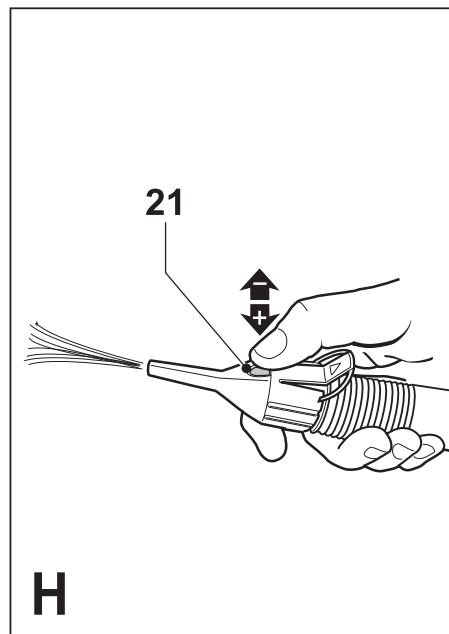
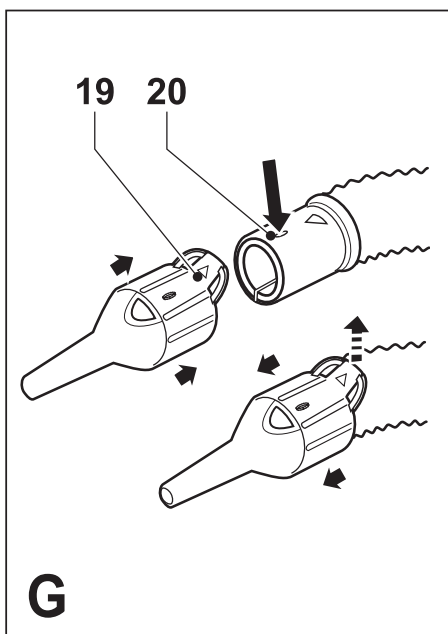
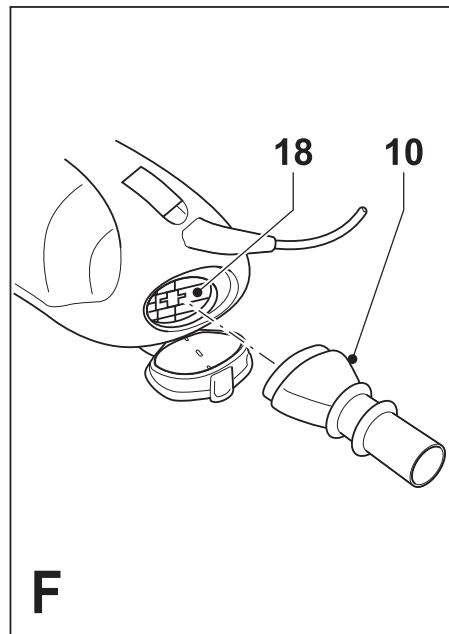
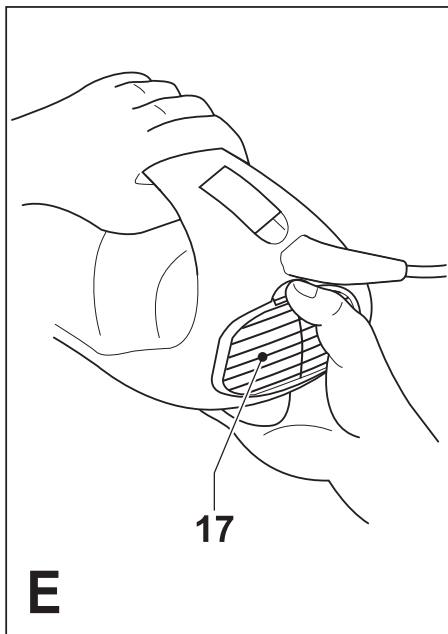
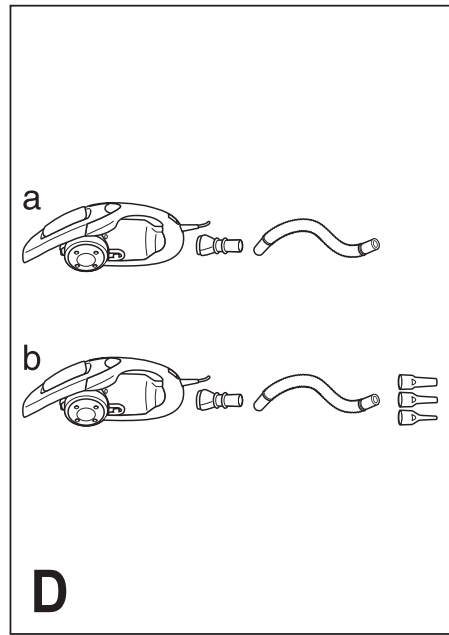
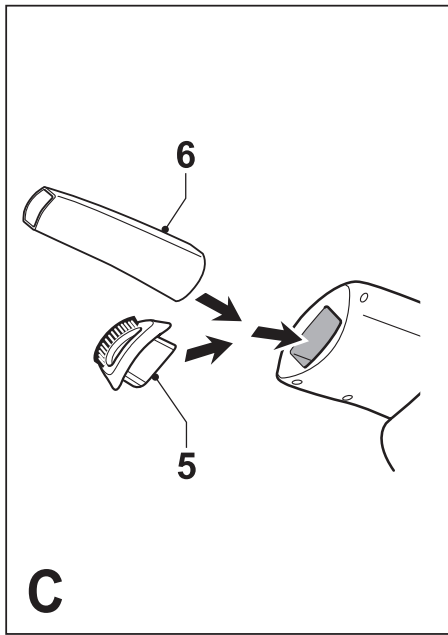
VH900

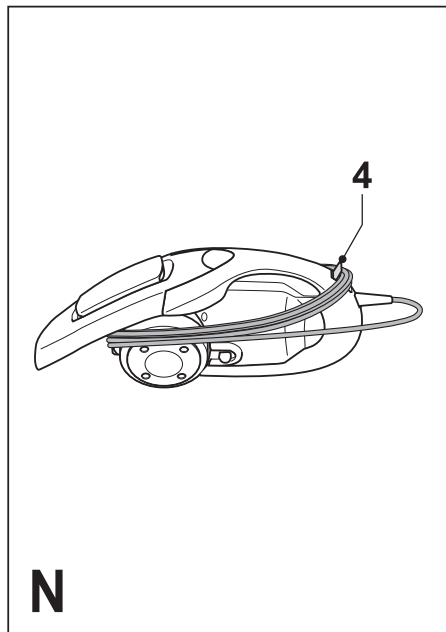
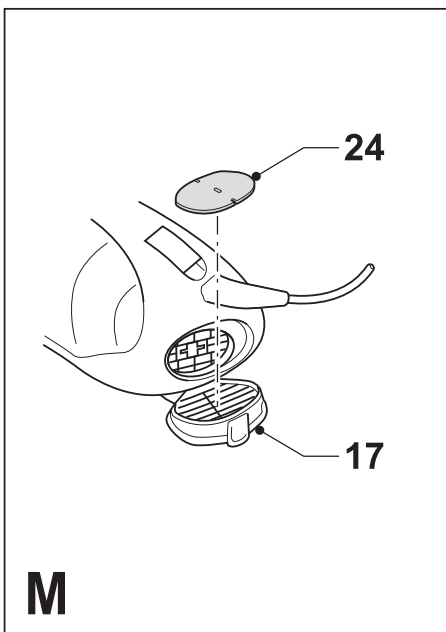
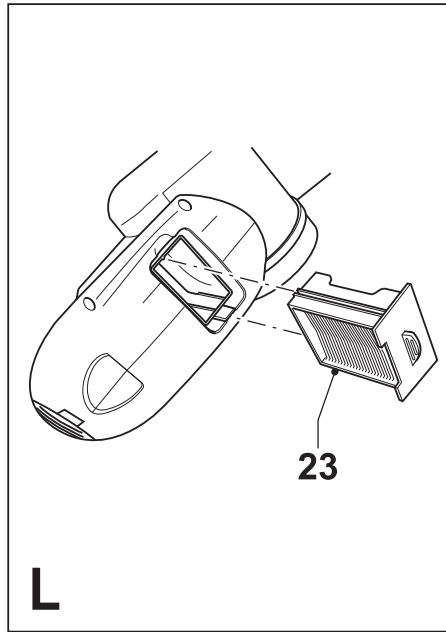
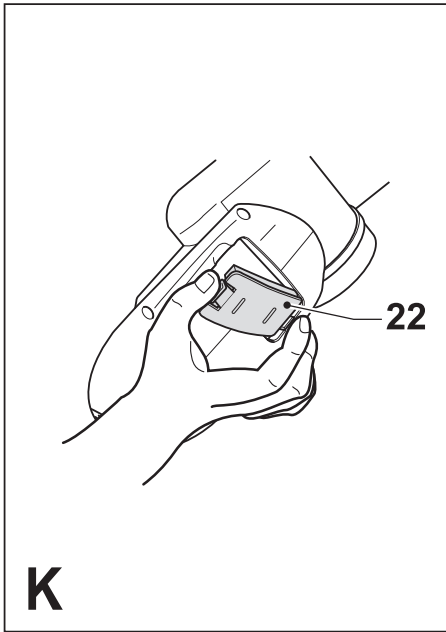
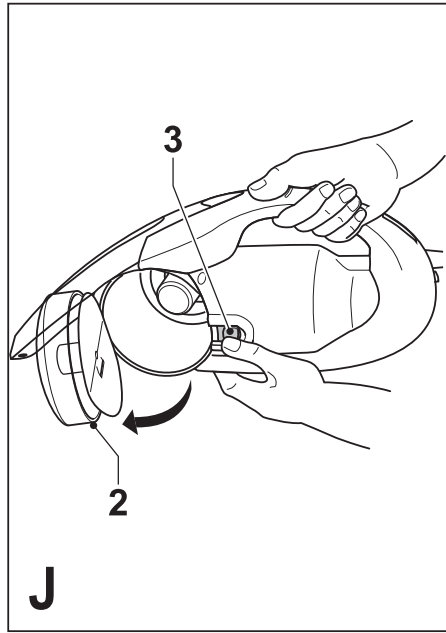
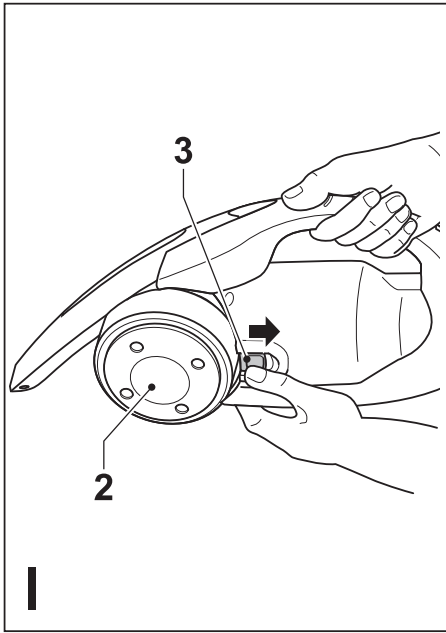


A



B





Destinația de utilizare

Mini-aspiratorul Dustbuster® Black & Decker a fost conceput pentru aplicații ușoare de aspirare uscată, precum și pentru aplicații ușoare de suflare și umflare. Acest produs este destinat exclusiv uzului casnic.

Instrucțiuni de siguranță

- ◆ **Avertisment!** Atunci când utilizați aparate alimentate de la rețeaua electrică, trebuie să respectați întotdeauna măsurile de siguranță de bază, inclusiv cele din continuare, pentru a reduce riscul de incendiu, de electrocutare, de vătămări corporale și deteriorare a materialelor.
- ◆ Citiți cu atenție tot acest manual înainte de a utiliza aparatul.
- ◆ Destinația de utilizare este descrisă în acest manual. Utilizarea vreunui accesoriu sau atașament sau efectuarea vreunei operațiuni cu acest aparat diferite de cele recomandate în prezentul manual de instrucțiuni poate implica un risc de vătămare corporală.
- ◆ Păstrați acest manual pentru consultare ulterioară.

Utilizarea aparatului dumneavoastră

- ◆ Nu utilizați aparatul pentru a aspira lichide sau orice materiale care se pot aprinde.
- ◆ Nu utilizați aparatul pentru a aspira obiecte ascuțite care ar putea deteriora filtrul sau alte componente.
- ◆ Nu utilizați aparatul în apropierea surselor de apă.
- ◆ Nu scufundați aparatul în apă.
- ◆ Țineți tirajul motorului departe de ochi și față.
- ◆ Nu utilizați aparatul în aer liber.
- ◆ Țineți copiii și animalele la o distanță sigură atunci când utilizați acest aparat.
- ◆ Nu lăsați aparatul nesupravegheat atunci când este conectat la sursa de alimentare.
- ◆ Nu trageți niciodată de cablul de alimentare pentru a deconecta ștecherul din priză. Țineți cablul departe de surse de căldură, ulei și muchii ascuțite.
- ◆ Atunci când utilizați aparatul pentru aplicații de suflare sau umflare:
 - Purtați ochelari de protecție.
 - Păstrați admisia de aer lipsită de blocaje, pentru a preveni supraîncălzirea motorului.
 - Nu orientați evacuarea de aer spre dvs., persoanele din jur sau animale.
 - Nu depășiți presiunea recomandată a obiectului care trebuie umflat.

După utilizare

- ◆ Deconectați aparatul înainte de curățarea acestuia.
- ◆ Atunci când nu este folosit, acest aparat trebuie să fie depozitat într-un spațiu uscat. Copiii nu trebuie să aibă acces la aparatele depozitate.

Inspekția și reparațiile

- ◆ Înainte de utilizare, verificați aparatul pentru a depista componentele eventual deteriorate sau defecte. Verificați dacă există componente rupte, întrerupătoare deteriorate sau orice altă condiție ce ar putea afecta utilizarea aparatului.

- ◆ Nu utilizați aparatul în cazul în care există vreo componentă deteriorată sau defectă.
- ◆ Prevedeți repararea sau înlocuirea componentelor deteriorate sau defecte de către un agent autorizat de reparații.
- ◆ Verificați periodic cablul de alimentare pentru depistarea deteriorărilor. În cazul în care cablul de alimentare este deteriorat, acesta trebuie să fie înlocuit de producător sau de către un Centru de Service Black & Decker autorizat pentru a evita orice pericol.
- ◆ Nu încercați niciodată să îndepărtați sau să înlocuiți vreo componentă diferită de cele specificate în acest manual.

Siguranța electrică

- ◆ Înainte de utilizare, verificați ca tensiunea de alimentare să corespundă tensiunii de pe plăcuța cu specificații.
- ◆ Nu utilizați aparatul pentru a aspira aparatele electrice atunci când sunt conectate.



Această unealtă prezintă izolare dublă; prin urmare, nu este necesară împământarea.

Descriere

1. Întrerupător de pornire/oprire
2. Ușă compartiment
3. Buton de detașare pentru ușa recipientului
4. Element de fixare cablu de alimentare

Fig. A

5. Perie dură
6. Accesoriu pentru spații înguste
7. Adaptor rigid
8. Capăt pentru podea
9. Furtun
10. Adaptor de suflat
11. Tuburi
12. Adaptor unelte
13. Difuzor de suflat
14. Adaptor mic de umflat
15. Adaptor mediu de umflat
16. Adaptor mare de umflat

Asamblare

Avertisment! Asigurați-vă că aparatul este oprit și deconectat de la priză.

Montarea accesoriilor pentru aspirare (fig. B și C)

Accesoriile furnizate pot fi utilizate în diferite combinații, în funcție de activitate (fig. B):

- a. Aplicație generală de aspirare/ștergere a prafului
- b. Aspirare în spații înguste
- c. Aspirare scări
- d. Aspirare tapițerie
- e. Aspirare în colțuri
- f. Aspirare podele acoperite cu covoare
- g. Aspirare podele dure

Peria dură (5) și accesoriul pentru spații înguste (6) sunt depozitate în aparat. Pentru a monta un accesoriu, procedați după cum urmează (fig. C):

- ◆ Scoateți accesoriile din aparat.
- ◆ Introduceți accesoriul corespunzător în partea din față a aparatului.

Montarea accesoriilor pentru suflat și umflat (fig. D - G)

Accesoriile furnizate pot fi utilizate în diferite combinații, în funcție de activitate (fig. D):

- Suflat
- Umflat

Pentru a monta un accesoriu, procedați după cum urmează (fig. E și F):

- ◆ Deschideți capacul filtrului de evacuare (17).
- ◆ Introduceți adaptorul de suflat (10) în deschidere (18). Asigurați-vă că adaptorul se potrivește bine în spatele aparatului.
- ◆ Fixați furtunul (9) pe adaptor.
- ◆ Introduceți accesoriul corespunzător în furtun.

Pentru a monta un adaptor de umflat în furtun, procedați în modul următor (fig. G):

- ◆ Aliniați clapeta (19) de pe adaptor cu orificiul (20) de la capătul furtunului.
- ◆ Apăsăți adaptorul pe furtun până când face clic pe poziție.
- ◆ Pentru a demonta adaptorul, ridicați clapeta și extrageți adaptorul de pe furtun.

Utilizare

Avertisment! Înainte de a conecta aparatul la sursa de alimentare, asigurați-vă că acesta este oprit.

Avertisment! Nu folosiți niciodată aparatul fără filtre. Colectarea optimă a prafului se va obține atunci când se dispune de filtre curate și de un recipient gol.

Pornirea și oprirea (fig. A)

- ◆ Pentru a porni unealta, apăsați întrerupătorul de pornire/oprire (1).
- ◆ Pentru a opri unealta, apăsați din nou întrerupătorul de pornire/oprire.

Avertisment! Asigurați-vă că accesoriile sunt fixate bine înainte de a porni aparatul. Țineți strâns aparatul și mai ales furtunul atunci când porniți aparatul și atunci când îl utilizați.

Utilizarea adaptoarelor pentru umflat (fig. H)

- ◆ Alegeți adaptorul corect pentru obiectul care trebuie umflat.
- ◆ În timpul umflării, fluxul de aer poate fi reglat acoperind orificiul (21) cu degetul mare.
- ◆ Nu umflați excesiv și nu depășiți presiunea recomandată a obiectului care trebuie umflat.

Avertisment! Orificiul din adaptorul de umflat are rol de supapă de eliberare, pentru a preveni umflarea excesivă. Nu acoperiți definitiv orificiul.

Resetarea protecției termice a motorului

Motorul aparatului este prevăzut cu o protecție termică. Acest dispozitiv oprește automat aparatul în cazul supraîncălzirii. În acest caz, procedați în modul următor:

- ◆ Opriți aparatul și scoateți ștecherul din priză.

- ◆ Lăsați unitatea să se răcească. După ce unitatea se răcește, verificați și curățați filtrele.
- ◆ Introduceți la loc ștecherul în priză de perete și porniți aparatul.

Golirea compartimentului (fig. I și J)

Atunci când compartimentul este plin, trebuie golit. Goliți întotdeauna compartimentul într-un coș de gunoi, în aer liber.

- ◆ Glisați butonul de eliberare a compartimentului (3) spre partea din spate a aparatului pentru a elibera ușa compartimentului (2).
- ◆ Deschideți ușa compartimentului.
- ◆ Goliți compartimentul după cum este necesar.
- ◆ Închideți ușa compartimentului. Asigurați-vă că ușa compartimentului face clic pe poziție.

Curățarea, întreținerea și depozitarea

Avertisment! Înainte de curățare și întreținere, opriți aparatul și deconectați-l.

- ◆ Din când în când, ștergeți aparatul cu o cârpă umedă. Nu utilizați nicio soluție de curățare abrazivă sau pe bază de solvenți. Nu scufundați aparatul în apă.

Curățarea filtrului motorului (fig. K și L)

Filtrul este reutilizabil și trebuie să fie curățate în mod regulat.

- ◆ Scoateți capacul (22).
- ◆ Scoateți filtrul (23) din aparat.
- ◆ Scuturați praful în exces scuturând filtrul deasupra unui coș de gunoi.
- ◆ Montați la loc filtrul (23) în aparat.
- ◆ Montați la loc capacul (22). Verificați dacă acest capac (22) face clic pe poziție.

Curățarea filtrului de evacuare (fig. M)

Filtrul este reutilizabil și trebuie să fie curățate în mod regulat.

- ◆ Deschideți capacul (17).
- ◆ Extrageți filtrul (24) de pe știftul de fixare.
- ◆ Spălați filtrul în apă caldă cu săpun.
- ◆ Asigurați-vă că filtrul este complet uscat.
- ◆ Montați la loc filtrul (24).
- ◆ Închideți capacul.

Înlocuirea filtrelor

Filtrele trebuie înlocuite atunci când prezintă semne de uzură și deteriorare.

Filtrele de schimb sunt disponibile la reprezentantul dvs. Black & Decker.

- ◆ Scoateți filtrele vechi conform instrucțiunilor de mai sus.
- ◆ Montați filtrele noi conform instrucțiunilor de mai sus.

Depozitarea aparatului (fig. N)

- ◆ Deplasați în sus elementul de fixare a cablului de alimentare (4).
- ◆ Înfășurați cablul în jurul compartimentului și al elementului de fixare, conform ilustrației.

Protejarea mediului înconjurător



Colectarea selectivă. Acest produs nu trebuie să fie aruncat împreună cu gunoiul menajer.

În cazul în care constatați că produsul dumneavoastră Black & Decker trebuie înlocuit sau în cazul în care nu vă mai este de folos, nu îl aruncați împreună cu gunoiul menajer. Prevedeți colectarea selectivă pentru acest produs.



Colectarea selectivă a produselor uzate și a ambalajelor permite reciclarea și re folosirea materialelor. Reutilizarea materialelor reciclate contribuie la prevenirea poluării mediului înconjurător și reduce cererea de materii prime.

Este posibil ca regulamentele locale să prevadă colectarea selectivă a produselor electrice de uz casnic la centrele municipale de deșeuri sau de către comerciant atunci când achiziționați un produs nou.

Black & Decker pune la dispoziție o unitate pentru colectarea și reciclarea produselor Black & Decker când acestea au ajuns la sfârșitul perioadei de funcționare. Pentru a beneficia de acest serviciu, vă rugăm să returnați produsul dumneavoastră la orice agent de reparații autorizat care îl va colecta pentru dumneavoastră.

Puteți verifica localizarea celui mai apropiat agent de reparații autorizat contactând biroul Black & Decker la adresa indicată în prezentul manual.

Alternativ, o listă a agenților de reparații Black & Decker autorizați și detalii complete despre operațiile de service post-vânzare și despre datele de contact sunt disponibile pe Internet la adresa: www.2helpU.com

Specificația tehnică

		VH900
Tensiune	Vc.a.	230
Putere absorbită	W	900
Greutate	kg	2,3

Declarația de conformitate



VH900

Black & Decker declară că aceste produse sunt conforme cu: 89/336/CEE, 73/23/CEE, EN 55014, EN 60335, EN 61000.

Kevin Hewitt
Director de Inginerie pentru
Consumatori
Spennymoor,
County Durham DL16 6JG,
Regatul Unit al Marii Britanii
1-5-2005

Garanție

Black & Decker are încredere în calitatea produselor sale și oferă o garanție extraordinară. Această declarație de garanție completează și nu prejudiciază în niciun fel drepturile dumneavoastră legale. Garanția este valabilă pe teritoriile Statelor Membre ale Uniunii Europene și în Zona Europeană de Comerț Liber.

În cazul în care un produs Black & Decker se defectează din cauza materialelor, manoperei defectuoase sau lipsei de conformitate, în termen de 24 de luni de la data achiziției, Black & Decker garantează înlocuirea componentelor defecte, repararea produselor supuse uzurii rezonabile sau înlocuirea unor astfel de produse pentru a asigura inconveniente minime pentru client, cu excepția cazurilor în care:

- ◆ Produsul a fost utilizat în scop comercial, profesional sau spre închiriere;
- ◆ Produsul a fost supus utilizării incorecte sau neglijente;
- ◆ Produsul a suferit deteriorări cauzate de corpuri străine, substanțe sau accidente;
- ◆ S-a încercat efectuarea de operații de către persoane diferite de agenții de reparații autorizați sau de personalul de service Black & Decker.

Pentru a revendica garanția, va trebui să faceți dovada achiziției la vânzător sau la agentul de reparații autorizat. Puteți verifica localizarea celui mai apropiat agent de reparații autorizat contactând biroul Black & Decker la adresa indicată în prezentul manual. Alternativ, o listă a agenților de reparații Black & Decker autorizați și detalii complete despre operațiile de service post-vânzare și despre datele de contact sunt disponibile pe Internet la adresa: www.2helpU.com.

Vă rugăm să vizitați site-ul nostru www.blackanddecker.co.uk pentru a înregistra noul dvs. produs Black & Decker și pentru a fi informat cu privire la produsele noi și ofertele speciale. Informații suplimentare despre marca Black & Decker și despre gama noastră de servicii sunt disponibile la www.blackanddecker.co.uk.

Stanley Black & Decker
Phoenicia Business Center
Strada Turturelelor, nr 11A, Etaj 6, Modul 15,
Sector 3 Bucuresti
Telefon: +4021.320.61.04/05

