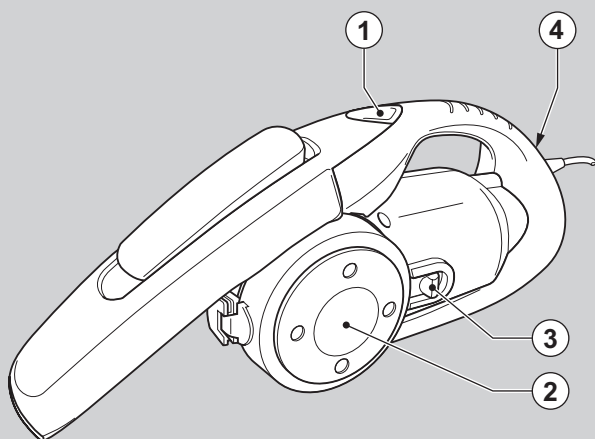


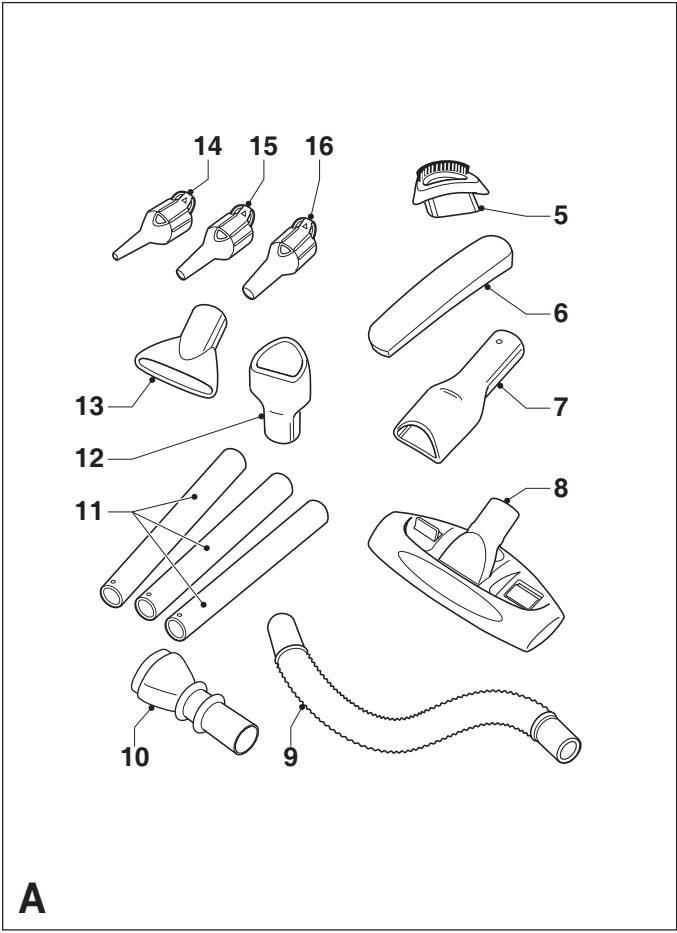


# BLACK & DECKER®

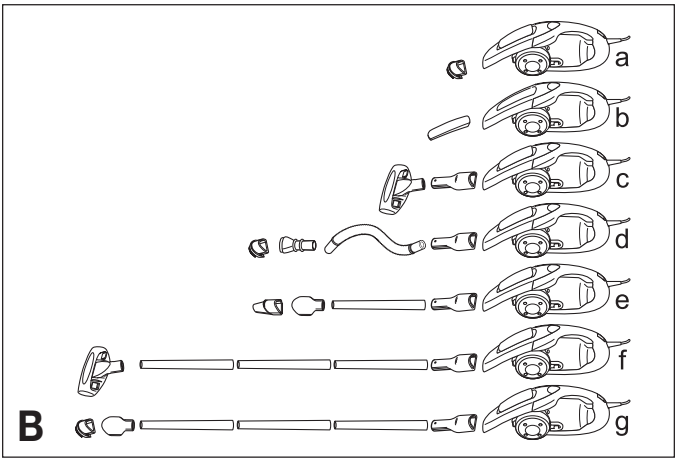
www.blackanddecker.com



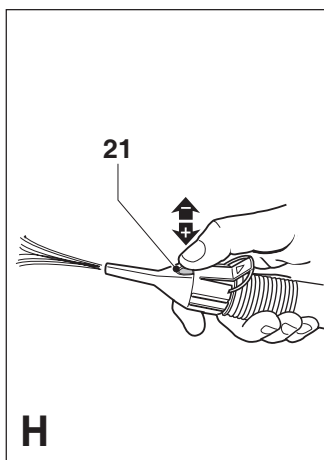
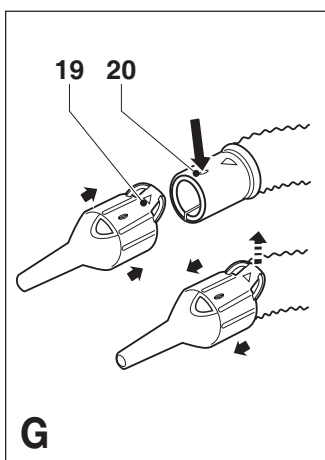
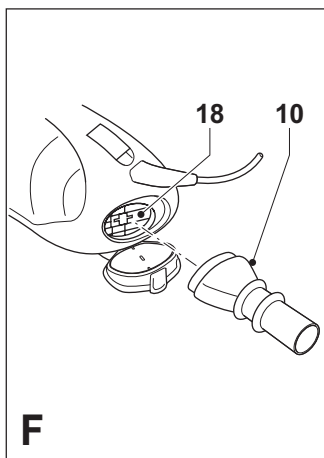
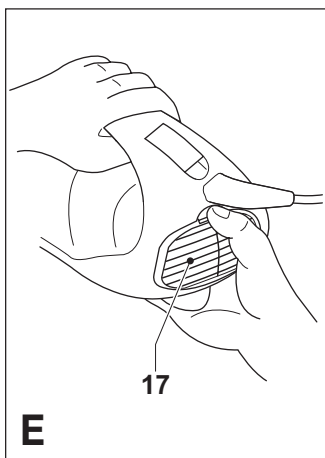
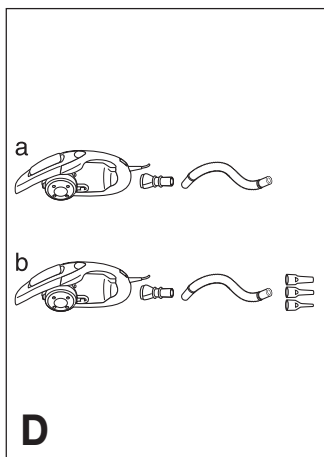
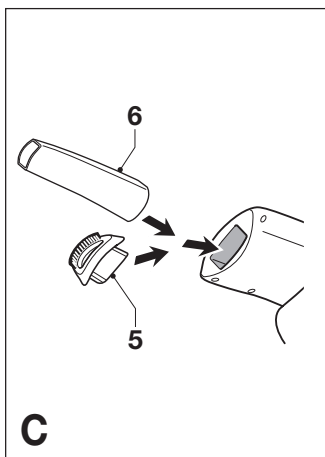
English	5
Deutsch	9
Français	14
Italiano	19
Nederlands	24
Español	29
Português	34
Svenska	39
Norsk	43
Dansk	48
Suomi	53
Ελληνικά	58

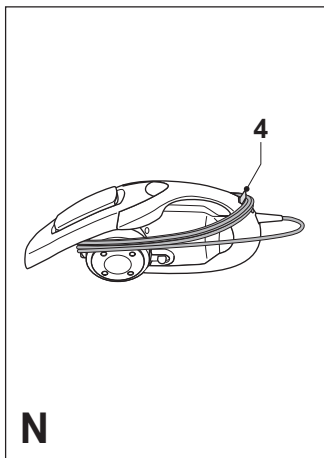
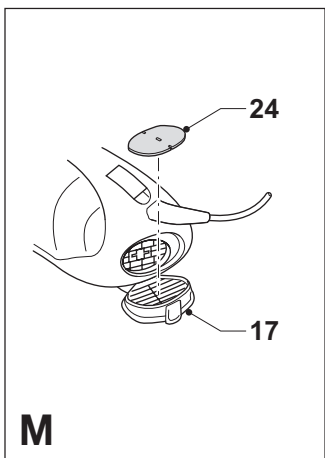
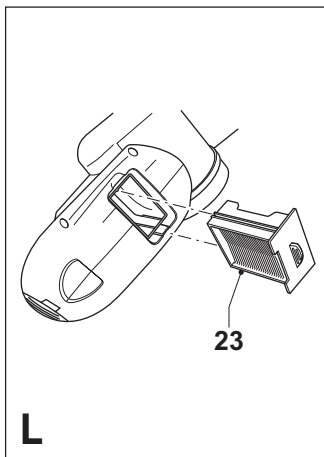
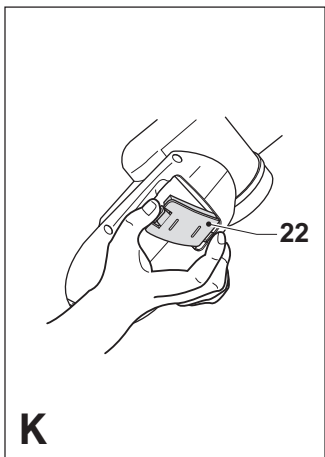
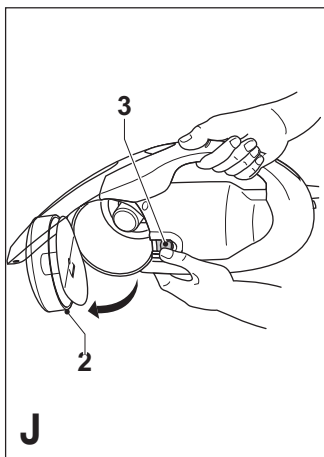
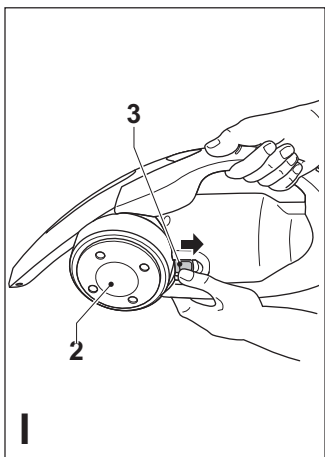


**A**



**B**





## Intended use

Your Black & Decker Dustbuster® mini vac has been designed for light dry vacuum cleaning, as well as for light blowing and inflating purposes. This product is intended for household use only.

## Safety instructions

- ◆ **Warning!** When using mains-powered appliances, basic safety precautions, including the following, should always be followed to reduce the risk of fire, electric shock, personal injury and material damage.
- ◆ Read all of this manual carefully before using the appliance.
- ◆ The intended use is described in this manual. The use of any accessory or attachment or the performance of any operation with this appliance other than those recommended in this instruction manual may present a risk of personal injury.
- ◆ Retain this manual for future reference.

## Using your appliance

- ◆ Do not use the appliance to pick up liquids or any materials that could catch fire.
- ◆ Do not use the appliance to pick up sharp objects that could damage the filter or other parts.
- ◆ Do not use the appliance near water.
- ◆ Do not immerse the appliance in water.
- ◆ Keep the motor draught away from your eyes and face.
- ◆ Do not use the appliance outdoors.
- ◆ Keep children and animals at a safe distance when using this appliance.
- ◆ Do not leave the appliance unattended while it is connected to the power supply.
- ◆ Never pull the power supply cord to disconnect the plug from the socket. Keep the cord away from heat, oil and sharp edges.
- ◆ When using the appliance for blowing or inflating purposes:
  - Wear eye protection.

- Keep the air intake free from obstructions to prevent the motor from overheating.
- Do not point the air outlet at yourself, bystanders or animals.
- Do not exceed the recommended pressure of the item to be inflated.

## After use

- ◆ Unplug the appliance before cleaning.
- ◆ When not in use, the appliance should be stored in a dry place. Children should not have access to stored appliances.

## Inspection and repairs

- ◆ Before use, check the appliance for damaged or defective parts. Check for breakage of parts, damage to switches and any other conditions that may affect its operation.
- ◆ Do not use the appliance if any part is damaged or defective.
- ◆ Have any damaged or defective parts repaired or replaced by an authorised repair agent.
- ◆ Regularly check the power supply cord for damage. If the supply cord is damaged, it must be replaced by the manufacturer or an authorised Black & Decker Service Centre in order to avoid a hazard.
- ◆ Never attempt to remove or replace any parts other than those specified in this manual.

## Electrical safety

- ◆ Before use, check that the mains voltage corresponds to the voltage on the rating plate.
- ◆ Do not use the appliance to vacuum any electrical appliances while they are plugged in.



This tool is double insulated; therefore no earth wire is required.

## Features

1. On/off switch
2. Container door
3. Release button for container door
4. Power cord retainer

### Fig. A

5. Hard brush
6. Crevice tool
7. Rigid adaptor
8. Floor head
9. Hose
10. Blow adaptor
11. Tubes
12. Tool adaptor
13. Blow diffuser
14. Small inflator adaptor
15. Medium inflator adaptor
16. Large inflator adaptor

## Assembly

**Warning!** Make sure that the appliance is switched off and unplugged.

### Fitting the accessories for vacuuming (fig. B & C)

The accessories provided can be used in various combinations, depending on the task (fig. B):

- a. General vacuuming / dusting
- b. Vacuuming in confined spaces
- c. Vacuuming stairs
- d. Vacuuming upholstery
- e. Vacuuming in corners
- f. Vacuuming carpeted floors
- g. Vacuuming hard floors

The hard brush (5) and the crevice tool (6) are stored in the appliance. To fit an accessory, proceed as follows (fig. C):

- ◆ Take the accessories from the appliance.
- ◆ Insert the appropriate accessory into the front of the appliance.

### Fitting the accessories for blowing and inflating (fig. D - G)

The accessories provided can be used in various combinations, depending on the task (fig. D):

- a. Blowing
- b. Inflating

To fit an accessory, proceed as follows (fig. E & F):

- ◆ Open the exhaust filter cover (17).
- ◆ Insert the blow adaptor (10) into the opening (18). Make sure the adaptor fits snug against the rear of the appliance.
- ◆ Fit the hose (9) to the adaptor.
- ◆ Insert the appropriate accessory into the hose.

To fit an inflator adaptor to the hose, proceed as follows (fig. G):

- ◆ Align the tab (19) on the adaptor with the hole (20) in the hose end.
- ◆ Push the adaptor on the hose until it clicks into place.
- ◆ To remove the adaptor, lift up the tab and pull the adaptor off the hose.

## Use

**Warning!** Before connecting to the power supply, make sure that the appliance is switched off.

**Warning!** Never use the appliance without the filters. Optimum dust collection will only be achieved with clean filters and an empty container.

### Switching on and off (fig. A)

- ◆ To switch the tool on, press the on/off switch (1).
- ◆ To switch the tool off, press the on/off switch again.

**Warning!** Make sure the accessories are securely attached before switching on. Keep a firm grip on the appliance, and especially the hose, when switching on and during use.

### Using the inflator adaptors (fig. H)

- ◆ Choose the appropriate adaptor for the item to be inflated.
- ◆ During inflation, the airflow can be adjusted by covering the hole (21) with your thumb.
- ◆ Do not over-inflate or exceed the recommended pressure of the item to be inflated.

**Warning!** The hole in the inflator adaptor acts as a relief valve to prevent over-inflating. Do not permanently cover the hole.

### Resetting the motor thermal safeguard

The motor of the appliance is fitted with a thermal safeguard. This device automatically switches the appliance off in case of overheating. If this occurs, proceed as follows:

- ◆ Switch the appliance off and remove the plug from the wall socket.
- ◆ Allow the unit to cool. When the unit has cooled down, check and clean the filters.
- ◆ Re-insert the plug in the wall socket and switch the appliance on.

### Emptying the container (fig. I & J)

When the container is full it should be emptied. Always empty the container into a waste bin outdoors.

- ◆ Slide the container release button (3) towards the back of the appliance to release the container door (2).
- ◆ Open the container door.
- ◆ Empty the container as necessary.
- ◆ Close the container door. Make sure the container door clicks into place.

## Cleaning, maintenance and storage

**Warning!** Before cleaning and maintenance, switch the appliance off and unplug it.

- ◆ From time to time wipe the appliance with a damp cloth. Do not use any abrasive or solvent-based cleaner. Do not immerse the appliance in water.

### Cleaning the motor filter (fig. K & L)

The filter is re-usable and should be cleaned regularly.

- ◆ Remove the lid (22).
- ◆ Take the filter (23) out of the appliance.
- ◆ Shake off excess dust by tapping the filter into a dustbin.

- ◆ Refit the filter (23) into the appliance.
- ◆ Refit the lid (22). Make sure the lid (22) clicks into place.

### Cleaning the exhaust filter (fig. M)

The filter is re-usable and should be cleaned regularly.

- ◆ Open the cover (17).
- ◆ Pull the filter (24) from the retaining pin.
- ◆ Wash the filter in warm, soapy water.
- ◆ Make sure the filter is completely dry.
- ◆ Refit the filter (24).
- ◆ Close the cover.

### Replacing the filters

The filters must be replaced when showing signs of wear or damage. Replacement filters are available from your Black & Decker dealer.

- ◆ Remove the old filters as described above.
- ◆ Fit the new filters as described above.

### Storing the appliance (fig. N)

- ◆ Flip up the power cord retainer (4).
- ◆ Wind the cord around the container and the retainer as shown.

## Protecting the environment



Separate collection.  
This product must not be disposed of with normal household waste.

Should you find one day that your Black & Decker product needs replacement, or if it is of no further use to you, do not dispose of it with household waste. Make this product available for separate collection.



Separate collection of used products and packaging allows materials to be recycled and used again. Re-use of recycled materials helps prevent environmental pollution and reduces the demand for raw materials.

Local regulations may provide for separate collection of electrical products from the household, at municipal waste sites or by the retailer when you purchase a new product.

Black & Decker provides a facility for the collection and recycling of Black & Decker products once they have reached the end of their working life. To take advantage of this service please return your product to any authorised repair agent who will collect them on our behalf.

You can check the location of your nearest authorised repair agent by contacting your local Black & Decker office at the address indicated in this manual. Alternatively, a list of authorised Black & Decker repair agents and full details of our after-sales service and contacts are available on the Internet at: **www.2helpU.com**

## Technical data

		VH900
Voltage	V <sub>AC</sub>	230
Power input	W	900
Weight	kg	2.3

## EC declaration of conformity

VH900

Black & Decker declares that these products conform to:

89/336/EEC, 73/23/EEC, EN 55014, EN 60335, EN 61000



Kevin Hewitt  
Director of Consumer Engineering  
Spennymoor, County Durham DL16 6JG,  
United Kingdom  
1-5-2005

## Guarantee

Black & Decker is confident of the quality of its products and offers an outstanding guarantee. This guarantee statement is in addition to and in no way prejudices your statutory rights. The guarantee is valid within the territories of the Member States of the European Union and the European Free Trade Area.

If a Black & Decker product becomes defective due to faulty materials, workmanship or lack of conformity, within 24 months from the date of purchase, Black & Decker guarantees to replace defective parts, repair products subjected to fair wear and tear or replace such products to ensure minimum inconvenience to the customer unless:

- ◆ The product has been used for trade, professional or hire purposes;
- ◆ The product has been subjected to misuse or neglect;
- ◆ The product has sustained damage through foreign objects, substances or accidents;
- ◆ Repairs have been attempted by persons other than authorised repair agents or Black & Decker service staff.

To claim on the guarantee, you will need to submit proof of purchase to the seller or an authorised repair agent. You can check the location of your nearest authorised repair agent by contacting your local Black & Decker office at the address indicated in this manual.

Alternatively, a list of authorised Black & Decker repair agents and full details of our after-sales service and contacts are available on the Internet at: **www.2helpU.com**

Please visit our website **www.blackanddecker.co.uk** to register your new Black & Decker product and to be kept up to date on new products and special offers. Further information on the Black & Decker brand and our range of products is available at **www.blackanddecker.co.uk**



## Bestimmungsgemäße Verwendung

Ihr Black & Decker Dustbuster® mini vac wurde für leichte Trockenstaubsaugarbeiten sowie zum Blasen und Aufpumpen konstruiert. Dieses Gerät ist nicht für den gewerblichen Einsatz vorgesehen.

## Sicherheitsanweisungen

- ◆ **Achtung!** Bei der Verwendung netzbetriebener Geräte sind zum Schutz vor Feuergefahr, elektrischen Schlägen sowie Körperverletzungen und Sachschäden grundlegende Sicherheitsmaßnahmen einschließlich der folgenden Vorschriften zu beachten.
- ◆ Lesen Sie diese Anleitung genau durch, bevor Sie das Gerät verwenden.
- ◆ Die bestimmungsgemäße Verwendung ist in dieser Bedienungsanleitung beschrieben. Das Verwenden anderer als der in dieser Anleitung empfohlenen Vorsatzgeräte und Zubehörteile oder die Ausführung von Arbeiten mit diesem Gerät, die nicht der bestimmungsgemäßen Verwendung entsprechen, kann zu Unfallgefahren führen.
- ◆ Bewahren Sie diese Anleitung auf.

## Gebrauch des Gerätes

- ◆ Saugen Sie keine Flüssigkeiten und kein feuergefährliches Material mit dem Gerät auf.
- ◆ Verwenden Sie das Gerät nicht, um scharfe Gegenstände aufzusaugen, die den Filter oder andere Teile beschädigen können.
- ◆ Verwenden Sie das Gerät nicht in der Nähe von Wasser.
- ◆ Tauchen Sie das Gerät nicht in Wasser ein.
- ◆ Halten Sie den Saugstutzen von Augen und Gesicht fern.
- ◆ Verwenden Sie das Gerät nicht im Freien.
- ◆ Halten Sie Kinder und Tiere beim Gebrauch des Gerätes in einem sicheren Abstand.

- ◆ Lassen Sie das Gerät nicht unbeaufsichtigt, solange es mit dem Stromnetz verbunden ist.
- ◆ Benutzen Sie nicht das Kabel, um den Stecker aus der Steckdose zu ziehen. Schützen Sie das Kabel vor Hitze, Öl und scharfen Kanten.
- ◆ Wird das Gerät zum Blasen oder Aufpumpen verwendet:
  - Einen Augenschutz tragen.
  - Den Luftereinlaß frei von Behinderungen halten, damit sich der Motor nicht überhitzt.
  - Den Luftauslaß nicht auf sich selbst, andere Personen oder Tiere richten.
  - Nicht den empfohlenen Druck des aufzupumpenden Gegenstandes überschreiten.

## Nach der Verwendung

- ◆ Ziehen Sie vor der Reinigung des Geräts den Netzstecker.
- ◆ Das unbenutzte Gerät ist an einem trockenen Ort aufzubewahren. Kinder sollten keinen Zugang zu aufbewahrten Geräten haben.

## Überprüfung und Reparaturen

- ◆ Überprüfen Sie das Gerät vor dem Gebrauch auf beschädigte oder defekte Teile. Prüfen Sie, ob Teile gebrochen, Schalter beschädigt oder andere Zustände eingetreten sind, die die Funktion des Gerätes beeinträchtigen.
- ◆ Benutzen Sie das Gerät nicht, wenn irgendein Teil defekt ist.
- ◆ Lassen Sie defekte Teile immer von einer unserer Kundendienstwerkstätten reparieren oder austauschen.
- ◆ Überprüfen Sie das Netzkabel regelmäßig auf Beschädigung. Falls das Netzkabel beschädigt ist, so ist es vom Hersteller oder einem autorisierten Black & Decker Service Center auszutauschen, um Gefahren vorzubeugen.
- ◆ Versuchen Sie nie, irgendwelche Teile zu entfernen oder auszutauschen, die nicht in dieser Anleitung beschrieben werden.

## Elektrische Sicherheit

- ◆ Überprüfen Sie vor der Verwendung, ob die Netzspannung mit der Spannung auf der Datenplakette übereinstimmt.
- ◆ Verwenden Sie das Gerät nicht, um elektrische Geräte abzusaugen, solange diese noch mit dem Stromnetz verbunden sind.



Dieses Gerät ist schutzisoliert, daher ist keine Erdleitung erforderlich.

## Merkmale

1. Ein-/Aus-Schalter
2. Behältertür
3. Entriegelungsknopf für Behältertür
4. Netzkabelhalter

## Abb. A

5. Harte Bürste
6. Fugendüse
7. Steifer Adapter
8. Bodenkopf
9. Schlauch
10. Blas-Adapter
11. Rohre
12. Werkzeug-Adapter
13. Streudüse
14. Kleiner Aufblas-Adapter
15. Mittlerer Aufblas-Adapter
16. Großer Aufblas-Adapter

## Montage

**Achtung!** Vergewissern Sie sich, daß das Gerät ausgeschaltet ist und der Netzstecker gezogen wurde.

### Anbringen des Zubehörs für Staubsaugarbeiten (Abb. B & C)

Das mitgelieferte Zubehör kann je nach Aufgabe in verschiedenen Kombinationen verwendet werden (Abb. B):

- a. Allgemeine Staubsaugarbeiten/ Entstauben
- b. Staubsaugarbeiten an unzugänglichen Stellen
- c. Staubsaugen von Treppen
- d. Staubsaugen von Polstern
- e. Staubsaugen in Ecken

- f. Staubsaugen von Teppichböden
- g. Staubsaugen von Hartböden

Die harte Bürste (5) und die Fugendüse (6) werden im Gerät verstaut. Um ein Zubehörteil anzubringen, gehen Sie folgendermaßen vor (Abb. C):

- ◆ Entfernen Sie das Zubehör vom Gerät.
- ◆ Stecken Sie das gewünschte Zubehörteil vorne in das Gerät.

### Anbringen des Zubehörs zum Blasen und Aufpumpen (Abb. D - G)

Das mitgelieferte Zubehör kann je nach Aufgabe in verschiedenen Kombinationen verwendet werden (Abb. D):

- a. Blasen
- b. Aufpumpen

Um ein Zubehörteil anzubringen, gehen Sie folgendermaßen vor (Abb. E & F):

- ◆ Öffnen Sie die Auslaßfilterabdeckung (17).
- ◆ Setzen Sie den Blas-Adapter (10) in die Öffnung (18). Stellen Sie sicher, daß der Adapter bündig an der Hinterseite des Geräts anliegt.
- ◆ Bringen Sie den Schlauch (9) am Adapter an.
- ◆ Setzen Sie das entsprechende Zubehörteil in den Schlauch ein.

Um ein Aufblas-Adapter am Schlauch anzubringen, gehen Sie folgendermaßen vor (Abb. G):

- ◆ Richten Sie die Nase (19) am Adapter mit dem Loch (20) im Schlauchende aus.
- ◆ Schieben Sie den Adapter auf den Schlauch, bis er in seiner Lage einrastet.
- ◆ Um den Adapter zu entfernen, heben Sie die Nase an und ziehen Sie den Adapter vom Schlauch.

## Gebrauch

**Achtung!** Vor dem Anschließen des Geräts an das Stromnetz stellen Sie sicher, daß das Gerät ausgeschaltet ist.

**Achtung!** Verwenden Sie das Gerät nie ohne die Filter. Eine optimale Schmutzaufnahme kann nur bei sauberen Filtern und leerem Behälter erzielt werden.

#### Ein- und Ausschalten (Abb. A)

- ◆ Um das Gerät einzuschalten, drücken Sie auf den Ein-/Ausschalter (1).
- ◆ Um das Gerät auszuschalten, drücken Sie erneut auf den Ein-/Ausschalter.

**Achtung!** Stellen Sie sicher, daß das Zubehör sicher angebracht ist, bevor Sie das Gerät einschalten. Halten Sie das Gerät beim Einschalten und beim Gebrauch sicher fest - besonders den Schlauch.

#### Verwendung der Aufpump-Adapter (Abb. H)

- ◆ Wählen Sie für den aufzupumpenden Gegenstand den entsprechenden Adapter.
- ◆ Während des Aufpumpens kann der Luftstrom durch Abdecken der Öffnung (21) mit dem Daumen geregelt werden.
- ◆ Nicht den empfohlenen Druck des aufzupumpenden Gegenstandes überschreiten.

**Achtung!** Die Öffnung im Aufpump-Adapter wirkt als Entlastungsventil, so daß ein zu starkes Aufpumpen vermieden wird. Die Öffnung nicht permanent abdecken.

#### Rückstellen des thermischen Motorschutzes

Der Motor des Geräts ist mit einem Überhitzungsschutz ausgestattet. Diese Vorrichtung schaltet das Gerät im Falle einer Überhitzung automatisch aus. Tritt dies ein, gehen Sie folgendermaßen vor:

- ◆ Schalten Sie das Gerät aus, und ziehen Sie den Stecker aus der Steckdose.
- ◆ Lassen Sie das Gerät abkühlen. Ist das Gerät abgekühlt, überprüfen und reinigen Sie die Filter.
- ◆ Stecken Sie den Stecker wieder in die Steckdose und schalten Sie das Gerät an.

#### Leeren des Behälters (Abb. I & J)

Ist der Behälter voll, muß er geleert werden. Entleeren Sie den Behälter stets im Freien in einem Abfalleimer.

- ◆ Schieben Sie den Behälterentriegelungsknopf (3) zum hinteren Teil des Geräts, um die Behältertür (2) freizugeben.
- ◆ Öffnen Sie die Behältertür.
- ◆ Leeren Sie den Behälter bei Bedarf.
- ◆ Schließen Sie die Behältertür. Stellen Sie sicher, daß die Behältertür richtig einrastet.

#### Reinigung, Wartung und Aufbewahrung

**Achtung!** Bevor Sie irgendwelche Reinigungs- und Wartungsarbeiten vornehmen, schalten Sie das Gerät aus, und ziehen Sie den Netzstecker.

- ◆ Wischen Sie das Gerät von Zeit zu Zeit mit einem feuchten Tuch ab. Verwenden Sie keine scheuernden Reinigungsmittel oder Reinigungsmittel auf Lösungsmittelbasis. Tauchen Sie das Gerät nicht in Wasser ein.

#### Reinigung des Motorfilters (Abb. K & L)

Der Filter ist wiederverwertbar und sollte regelmäßig gereinigt werden.

- ◆ Entfernen Sie den Deckel (22).
- ◆ Nehmen Sie den Filter (23) aus dem Gerät heraus.
- ◆ Schütteln Sie den Staub ab, indem Sie den Filter in einem Mülleimer ausklopfen.
- ◆ Bringen Sie den Filter (23) wieder im Gerät an.
- ◆ Bringen Sie den Deckel (22) wieder an. Stellen Sie sicher, daß der Deckel (22) richtig einrastet.

#### Reinigung des Auslaßfilters (Abb. M)

Der Filter ist wiederverwertbar und sollte regelmäßig gereinigt werden.

- ◆ Öffnen Sie die Abdeckung (17).
- ◆ Ziehen Sie den Filter (24) vom Haltestift.
- ◆ Waschen Sie den Filter in warmem Seifenwasser.

- ◆ Vergewissern Sie sich, daß der Filter vollkommen trocken ist.
- ◆ Bringen Sie den Filter (24) wieder an.
- ◆ Schließen Sie die Abdeckung.

## Erneuern der Filter

Sind Anzeichen von Verschleiß oder Beschädigungen sichtbar, so müssen die Filter erneuert werden. Ersatzfilter erhalten Sie bei Ihrem Black & Decker Händler.

- ◆ Entfernen Sie die alten Filter wie oben beschrieben.
- ◆ Bringen Sie die neuen Filter wie oben beschrieben an.

## Aufbewahrung des Geräts (Abb. N)

- ◆ Klappen Sie den Netzkabelhalter (4) nach oben.
- ◆ Wickeln Sie das Kabel wie angegeben um den Behälter und den Halter.

## Umweltschutz



Getrennte Entsorgung. Dieses Produkt darf nicht über den normalen Hausmüll entsorgt werden.

Sollte Ihr Black & Decker Produkt eines Tages erneuert werden müssen, oder falls Sie es nicht weiter verwenden wollen, so darf es nicht über den Hausmüll entsorgt werden. Stellen Sie dieses Produkt zur getrennten Entsorgung bereit.



Durch die getrennte Entsorgung gebrauchter Produkte und Verpackungen können die Materialien recycelt und wiederverwertet werden. Die Wiederverwertung recycelter Materialien schont die Umwelt und verringert die Nachfrage nach Rohstoffen.

Die regionalen Bestimmungen schreiben unter Umständen die getrennte Entsorgung elektrischer Produkte aus dem Haushalt an Sammelstellen oder seitens des Händlers vor, bei dem Sie das neue Produkt erworben haben.

Black & Decker nimmt Ihre ausgedienten Black & Decker Geräte gern zurück und sorgt für eine umweltfreundliche Entsorgung und Wiederverwertung. Um diesen Dienst zu nutzen, schicken Sie bitte Ihr Produkt zu einer Vertragswerkstatt. Hier wird es dann auf unsere Kosten gesammelt.

Die Adresse der zuständigen Black & Decker Vertretung steht in diesem Handbuch, darüber läßt sich die nächstgelegene Vertragswerkstatt ermitteln. Außerdem ist eine Liste der Vertragswerkstätten und aller Kundendienststellen von Black & Decker sowie der zuständigen Ansprechpartner im Internet zu finden unter:

**[www.2helpU.com](http://www.2helpU.com)**

## Technische Daten

	VH900	
Spannung	V <sub>AC</sub>	230
Leistungsaufnahme	W	900
Gewicht	kg	2,3

## EU-Konformitätserklärung

VH900

Black & Decker erklärt hiermit, daß diese Geräte entsprechend folgenden Richtlinien und Normen konzipiert wurden:

89/336/EWG, 73/23/EWG, EN 55014, EN 60335, EN 61000

Kevin Hewitt

Director of Consumer Engineering  
Spennymoor, County Durham DL16 6JG,  
United Kingdom  
1-5-2005

## Garantie

Black & Decker vertraut auf die Qualität der eigenen Geräte und bietet dem Käufer eine außergewöhnliche Garantie. Diese Garantiezusage versteht sich unbeschadet der gesetzlichen Gewährleistungsansprüche und schränkt diese keinesfalls ein. Sie gilt in sämtlichen Mitgliedsstaaten der Europäischen Union und der Europäischen Freihandelszone EFTA.

Tritt innerhalb von 24 Monaten ab Kaufdatum an einem Gerät von Black & Decker ein auf Material- oder Verarbeitungsfehler zurückzuführender Mangel auf, garantiert Black & Decker den Austausch defekter Teile, die Reparatur von Geräten mit üblichem Verschleiß bzw. den Austausch eines mangelhaften Geräts, ohne den Kunden dabei mehr als unbedingt nötig in Anspruch zu nehmen, allerdings vorbehaltlich folgender Ausnahmen:

- ◆ wenn das Gerät gewerblich, beruflich oder im Verleihgeschäft benutzt wurde;
- ◆ wenn das Gerät mißbräuchlich verwendet oder mit mangelnder Sorgfalt behandelt wurde;
- ◆ wenn das Gerät durch irgendwelche Fremdeinwirkung beschädigt wurde;
- ◆ wenn ein unbefugter Reparaturversuch durch anderes Personal als das einer Vertragswerkstatt oder des Black & Decker-Kundendienstes unternommen wurde.

Zur Inanspruchnahme dieser Garantie ist dem Verkäufer bzw. der Vertragswerkstatt ein Kaufnachweis vorzulegen.

Der Kaufnachweis muß Kaufdatum und Gerätetyp bescheinigen. Die Adresse des zuständigen Büros von Black & Decker steht in dieser Anleitung, darüber läßt sich die nächstgelegene Vertragswerkstatt ermitteln. Außerdem ist eine Liste der Vertragswerkstätten und aller Kundendienststellen von Black & Decker sowie der zuständigen Ansprechpartner im Internet zu finden unter: **www.2helpU.com**

Bitte besuchen Sie unsere Webseite **www.blackanddecker.de**, um Ihr neues Black & Decker Produkt zu registrieren und über neue Produkte und Sonderangebote aktuell informiert zu werden. Weitere Informationen über die Marke Black & Decker und unsere Produkte finden Sie unter **www.blackanddecker.de**

## Utilisation prévue

Black & Decker a conçu le Dustbuster® mini vac pour un nettoyage à sec léger par aspiration, ainsi qu'à des fins de soufflage et de gonflage modérés. Ce produit a été conçu uniquement pour une utilisation domestique.

## Instructions de sécurité

- ◆ **Attention !** Lors de l'utilisation d'appareils électriques, observez les consignes de sécurité fondamentales, y compris celles qui suivent, afin de réduire les risques d'incendie, de décharges électriques, de blessures et de dommages matériels.
- ◆ Lisez et observez attentivement les instructions avant d'utiliser l'appareil.
- ◆ Le domaine d'utilisation de l'appareil est décrit dans le présent manuel. Une utilisation de l'appareil autre que celle prévue dans le présent manuel ou l'utilisation d'accessoires autres que ceux recommandés dans le présent manuel pourraient entraîner un risque de blessure.
- ◆ Conservez ce manuel à titre de référence.

## Utilisation de l'appareil

- ◆ N'utilisez pas l'appareil pour aspirer des liquides ou des matières inflammables.
- ◆ N'utilisez pas l'appareil pour aspirer des objets coupants qui pourraient endommager le filtre ou d'autres pièces.
- ◆ N'utilisez pas l'appareil près de l'eau.
- ◆ N'immergez pas l'appareil dans l'eau.
- ◆ Éloignez le visage et les yeux du courant d'air provoqué par le moteur.
- ◆ N'utilisez pas l'appareil à l'extérieur.
- ◆ Quand vous utilisez l'appareil, maintenez les enfants et les animaux à une distance de sécurité.
- ◆ Ne laissez pas l'appareil sans surveillance tant qu'il est branché à la source d'alimentation électrique.
- ◆ Ne tirez jamais sur le câble électrique pour débrancher la prise du secteur.

Maintenez le cordon à l'écart de la chaleur, de l'huile et de rebords saillants.

- ◆ Lors de l'utilisation de l'appareil à des fins de soufflage ou de gonflage :
  - Portez des lunettes de sécurité.
  - Assurez-vous que rien n'obstrue la prise d'air afin d'éviter la surchauffe du moteur.
  - Ne dirigez pas la sortie d'air vers vous-même, d'autres personnes se trouvant près de vous ou des animaux.
  - Ne dépassez pas la pression recommandée de l'article à gonfler.

## Après emploi

- ◆ Débranchez l'appareil avant de le nettoyer.
- ◆ Rangez l'appareil dans un endroit sec. Ne laissez pas les enfants s'approcher des appareils, même quand ils sont rangés.

## Vérifications et réparations

- ◆ Avant d'utiliser l'appareil, vérifiez qu'il n'est pas endommagé et qu'il n'y a pas de pièces défectueuses. Assurez-vous que les pièces et les boutons ne sont pas endommagés et recherchez tout autre facteur qui pourrait nuire à son fonctionnement.
- ◆ N'utilisez pas l'appareil si une pièce est endommagée ou défectueuse.
- ◆ Faites réparer ou remplacer toute pièce endommagée par un réparateur agréé.
- ◆ Vérifiez régulièrement le câble d'alimentation électrique pour vous assurer qu'il n'est pas endommagé. Si le câble d'alimentation est endommagé, il doit être remplacé par le fabricant ou par un centre de réparation agréé Black & Decker afin d'éviter tout accident.
- ◆ N'essayez jamais d'enlever ou de changer des pièces autres que celles qui sont spécifiées dans ce manuel.

## Sécurité électrique

- ◆ Avant utilisation, vérifiez que la tension du secteur correspond à la tension indiquée sur la plaque d'identification.
- ◆ N'utilisez pas l'appareil pour aspirer des appareils électriques lorsque que ceux-ci sont branchés.



L'outil est doublement isolé ; par conséquent, aucun câble de masse n'est nécessaire.

## Caractéristiques

1. Interrupteur marche/arrêt
2. Porte de réservoir
3. Bouton de déblocage de la porte du réservoir
4. Fixation de cordon d'alimentation

### Fig. A

5. Brosse rigide
6. Suceur plat
7. Adaptateur rigide
8. Tête d'aspiration
9. Tuyau
10. Embout de soufflage
11. Tubes
12. Adaptateur d'outils
13. Diffuseur pour le soufflage
14. Embout de gonflage de petite taille
15. Embout de gonflage de taille moyenne
16. Embout de gonflage de grande taille

## Montage

**Attention !** Assurez-vous que l'appareil est éteint et débranché.

### Installation des accessoires pour l'aspiration (fig. B & C)

Les accessoires fournis peuvent être utilisés selon diverses combinaisons, selon la tâche à effectuer (fig. B) :

- a. Dépoussiérage / Aspiration en général
- b. Aspiration dans des lieux confinés
- c. Aspiration d'escaliers
- d. Aspiration de tapisserie
- e. Aspiration dans les coins
- f. Aspiration de moquettes
- g. Aspiration de revêtements durs

La brosse rigide (5) et l'embout prolongateur (6) sont rangés dans l'appareil. Procédez comme suit pour la mise en place d'un accessoire (fig. C) :

- ◆ Retirez les accessoires de l'appareil.
- ◆ Insérez l'accessoire approprié à l'avant de l'appareil.

### Mise en place des accessoires pour le soufflage et le gonflage (fig. D - G)

Les accessoires fournis peuvent être utilisés selon diverses combinaisons, selon la tâche à effectuer (fig. D) :

- a. Soufflage
- b. Gonflage

Procédez comme suit pour la mise en place d'un accessoire (fig. E & F) :

- ◆ Ouvrez le cache du filtre de la sortie d'air (17).
- ◆ Enfoncez l'embout de soufflage (10) dans l'orifice (18). Assurez-vous que l'embout est bien enclenché contre l'arrière de l'appareil.
- ◆ Fixez le tuyau sur (9) l'embout.
- ◆ Insérez l'accessoire approprié dans le tuyau.

Procédez comme suit pour fixer un embout de gonflage sur le tuyau (fig. G) :

- ◆ Alignez la patte (19) située sur l'embout et l'orifice (20) qui se trouve à l'extrémité du tuyau.
- ◆ Poussez l'embout sur le tuyau jusqu'à ce qu'il s'enclenche.
- ◆ Pour retirer l'embout, soulevez la patte et séparez l'embout du tuyau en le tirant.

## Utilisation

**Attention !** Avant de brancher l'appareil à la source d'alimentation électrique, assurez-vous qu'il est éteint.

**Attention !** N'utilisez jamais l'appareil sans les filtres. Seuls des filtres propres et un réservoir vide peuvent assurer une aspiration optimale.

## Mise en marche et arrêt (fig. A)

- ◆ Pour allumer l'outil, appuyez sur l'interrupteur marche/arrêt (1).
- ◆ Pour éteindre l'outil, appuyez de nouveau sur l'interrupteur marche/arrêt.

**Attention !** Veillez à ce que les accessoires soient bien fixés avant la mise en marche. Maintenez fermement l'appareil, notamment le tuyau, lors de la mise en marche et pendant l'utilisation.

## Utilisation des embouts de gonflage (fig. H)

- ◆ Choisissez l'embout approprié à l'article à gonfler.
- ◆ Lors du gonflage, le débit d'air peut être réglé en couvrant l'orifice (21) avec le pouce.
- ◆ Ne dépassez pas la pression recommandée de l'article à gonfler.

**Attention !** L'orifice situé sur l'embout de gonflage sert de soupape de surpression pour éviter un gonflage excessif. Ne couvrez pas cet orifice de manière permanente.

## Réinitialisation de la protection thermique du moteur

Le moteur de l'appareil est équipé d'une protection thermique. Ce dispositif met automatiquement l'appareil hors tension en cas de surchauffe. Dans ce cas, procédez comme suit :

- ◆ Éteignez l'appareil et débranchez la prise du secteur.
- ◆ Patientez jusqu'à ce que l'élément ait refroidi. Lorsque l'élément est suffisamment froid, vérifiez et nettoyez les filtres.
- ◆ Rebranchez la prise au secteur et remettez l'appareil en marche.

## Vider le réservoir (fig. I & J)

Lorsque le réservoir est plein, il doit être vidé. N'oubliez pas de toujours vider le réservoir dans une poubelle située à l'extérieur.

- ◆ Glissez le bouton de déblocage de réservoir (3) vers l'arrière de l'appareil pour libérer la trappe du réservoir (2).

- ◆ Ouvrez la trappe du réservoir.
- ◆ Videz le réservoir, si nécessaire.
- ◆ Fermez la trappe du réservoir. Assurez-vous que la trappe du réservoir est bien enclenchée.

## Nettoyage, entretien et rangement

**Attention !** Avant d'effectuer tout entretien ou nettoyage, éteignez et débranchez l'appareil.

- ◆ Essuyez de temps en temps l'appareil avec un chiffon humide. N'utilisez pas de produit abrasif ou à base de solvant. N'immergez pas l'appareil dans l'eau.

## Nettoyage du filtre du moteur (fig. K & L)

Le filtre est réutilisable et doit être nettoyé régulièrement.

- ◆ Retirez le couvercle (22).
- ◆ Extrayez le filtre (23) hors de l'appareil.
- ◆ Époussetez le filtre en le tapotant contre la poubelle.
- ◆ Remplacez le filtre (23) dans l'appareil.
- ◆ Remplacez le couvercle (22). Assurez-vous que le couvercle (22) est bien enclenché.

## Nettoyage du filtre de sortie (fig. M)

Le filtre est réutilisable et doit être nettoyé régulièrement.

- ◆ Ouvrez le couvercle (17).
- ◆ Tirez le filtre (24) de la goupille de retenue.
- ◆ Lavez le filtre dans de l'eau tiède et savonneuse.
- ◆ Vérifiez que le filtre est complètement sec.
- ◆ Remettez le filtre (24) en place.
- ◆ Fermez le couvercle.

## Remplacement des filtres

Les filtres doivent être remplacés dès qu'ils présentent des signes d'usure ou de dégâts. Vous pouvez vous procurer des filtres de remplacement auprès des détaillants Black & Decker.



- ◆ Retirez les filtres usagés comme indiqué ci-dessus.
- ◆ Installez les filtres neufs comme indiqué ci-dessus.

### Rangement de l'appareil (fig. N)

- ◆ Relevez la fixation de cordon d'alimentation (4).
- ◆ Enroulez le cordon autour du réservoir et de la fixation, comme indiqué.

### Protection de l'environnement



Collecte séparée. Ce produit ne doit pas être jeté avec les déchets domestiques normaux.

Si vous décidez de remplacer ce produit Black & Decker, ou si vous n'en avez plus l'utilité, ne le jetez pas avec vos déchets domestiques. Rendez-le disponible pour une collecte séparée.



La collecte séparée des produits et emballages usés permet le recyclage des articles afin de les utiliser à nouveau. Le fait d'utiliser à nouveau des produits recyclés permet d'éviter la pollution environnementale et de réduire la demande de matières premières.

Les réglementations locales peuvent permettre la collecte séparée des produits électriques du foyer, dans des déchetteries municipales ou auprès du revendeur vous ayant vendu votre nouveau produit.

Black & Decker fournit un dispositif permettant de collecter et de recycler les produits Black & Decker lorsqu'ils ont atteint la fin de leur cycle de vie. Pour pouvoir profiter de ce service, veuillez retourner votre produit à un réparateur agréé qui se chargera de le collecter pour nous.

Pour connaître l'adresse du réparateur agréé le plus proche de chez vous, contactez le bureau Black & Decker à l'adresse indiquée dans ce manuel.

Vous pourrez aussi trouver une liste des réparateurs agréés de Black & Decker et de plus amples détails sur notre service après-vente sur le site Internet à l'adresse suivante : [www.2helpU.com](http://www.2helpU.com)

### Caractéristiques techniques

	VH900	
Tension	V <sub>AC</sub>	230
Puissance absorbée	W	900
Poids	kg	2,3

### Déclaration de conformité CE

VH900

Black & Decker déclare que ces outils sont conformes aux normes: 89/336/CEE, 73/23/CEE, EN 55014, EN 60335, EN 61000

Kevin Hewitt

Directeur du Développement

Spennymoor, County Durham DL16 6JG,

Royaume-Uni

1-5-2005

### Garantie

Black & Decker est confiant dans la qualité de ses produits et vous offre une garantie très étendue. Ce certificat de garantie est un document supplémentaire et ne peut en aucun cas se substituer à vos droits légaux. La garantie est valable sur tout le territoire des Etats Membres de l'Union Européenne et de la Zone de Libre Echange Européenne.

Si un produit Black & Decker s'avère défectueux en raison de matériaux en mauvaises conditions, d'une erreur humaine, ou d'un manque de conformité dans les 24 mois suivant la date d'achat, Black & Decker garantit le remplacement des pièces défectueuses, la réparation des produits usés ou cassés ou remplace ces produits à la convenance du client, sauf dans les circonstances suivantes :

- ◆ Le produit a été utilisé dans un but commercial, professionnel, ou a été loué.

## FRANÇAIS

- ◆ Le produit a été mal utilisé ou avec négligence.
- ◆ Le produit a subi des dommages à cause d'objets étrangers, de substances ou à cause d'accidents.
- ◆ Des réparations ont été tentées par des techniciens ne faisant pas partie du service technique de Black & Decker.

Pour avoir recours à la garantie, il est nécessaire de fournir une preuve d'achat au vendeur ou à un réparateur agréé.

Pour connaître l'adresse du réparateur agréé le plus proche de chez vous, contactez le bureau Black & Decker à l'adresse indiquée dans ce manuel.

Vous pourrez aussi trouver une liste des réparateurs agréés de Black & Decker et de plus amples détails sur notre service après-vente sur le site Internet à l'adresse suivante : **[www.2helpU.com](http://www.2helpU.com)**

Visitez notre site Web

**[www.blackanddecker.fr](http://www.blackanddecker.fr)** pour enregistrer votre nouveau produit Black & Decker et être informé des nouveaux produits et des offres spéciales. Pour plus d'informations concernant la marque Black & Decker et notre gamme de produits, consultez notre site **[www.blackanddecker.fr](http://www.blackanddecker.fr)**

## Uso previsto

L'aspirapolvere portatile Dustbuster® Black & Decker è stato concepito per applicazioni leggere di aspirazione, soffiaggio e gonfiaggio a secco. Questo prodotto è destinato esclusivamente all'uso domestico.

## Precauzioni di sicurezza

- ◆ **Attenzione!** Quando si utilizzano apparecchi elettrici, per ridurre il rischio di incendio, scosse elettriche, infortuni alle persone e danni alle cose è necessario seguire sempre delle precauzioni di sicurezza basilari, incluso le seguenti:
- ◆ Prima di adoperare l'elettrodomestico, leggere attentamente le istruzioni fornite nel presente manuale.
- ◆ L'utilizzo previsto è quello descritto in questo manuale. L'uso di accessori o attrezzature diversi o l'uso di questo elettrodomestico per scopi diversi da quelli indicati nel presente manuale comportano il rischio di infortuni.
- ◆ Conservare questo manuale di istruzioni per successive consultazioni.

## Uso dell'elettrodomestico

- ◆ Non usare l'elettrodomestico per aspirare liquidi o materiali che potrebbero incendiarsi.
- ◆ Non usare l'elettrodomestico per aspirare oggetti affilati che potrebbero danneggiare il filtro o altri componenti.
- ◆ Non utilizzare l'elettrodomestico in prossimità dell'acqua.
- ◆ Non immergere l'elettrodomestico in acqua.
- ◆ Mantenere il tiraggio del motore lontano dagli occhi e dal viso.
- ◆ Evitare di utilizzare l'elettrodomestico in ambienti esterni.
- ◆ Quando si usa l'elettrodomestico, bambini e animali devono restare a distanza di sicurezza.
- ◆ Non lasciare incustodito l'elettrodomestico se è collegato all'alimentazione.

- ◆ Non tirare mai il cavo di alimentazione per disinserire la spina dalla presa. Mantenere il cavo lontano da fonti di calore, olio e spigoli taglienti.
- ◆ Quando l'elettrodomestico viene adoperato per soffiare o gonfiare:
  - Indossare occhiali protettivi.
  - Per evitare il surriscaldamento del motore controllare che la presa dell'aria non sia mai ostruita.
  - Non puntare l'uscita dell'aria verso se stessi, terzi o animali.
  - Non superare la pressione suggerita per l'oggetto da gonfiare.

## Dopo l'uso

- ◆ Scollegare l'elettrodomestico dalla presa elettrica prima di pulirlo.
- ◆ Quando non è in funzione, l'elettrodomestico deve essere conservato in un luogo asciutto. I bambini non devono avere accesso agli elettrodomestici riposti.

## Ispezione e riparazioni

- ◆ Prima dell'uso, verificare che non vi siano componenti danneggiati o difettosi. Verificare anche che non vi siano parti rotte, che gli interruttori non siano danneggiati e che non vi sia nulla che comprometta il funzionamento.
- ◆ Non usare l'elettrodomestico se sono presenti elementi danneggiati o difettosi.
- ◆ Eventuali componenti difettosi o danneggiati devono essere sostituiti o riparati da un tecnico autorizzato.
- ◆ Verificare regolarmente che il cavo di alimentazione non sia danneggiato. Se il cavo elettrico in dotazione risulta danneggiato, deve essere sostituito dal produttore o da un Centro di assistenza autorizzato Black & Decker, onde evitare rischi.
- ◆ Non tentare mai di smontare o sostituire componenti diversi da quelli indicati nel presente manuale.

## Sicurezza elettrica

- ◆ Prima dell'uso, controllare che la tensione di alimentazione corrisponda a quella indicata sulla targhetta con i dati caratteristici.
- ◆ Non utilizzare l'elettrodomestico per aspirare la polvere da utensili elettrici mentre questi sono collegati all'alimentazione.



Il doppio isolamento di cui è provvisto l'elettrodomestico rende superfluo il filo di terra.

## Caratteristiche

1. Interruttore acceso/spento
2. Sportello del contenitore di raccolta
3. Pulsante di sblocco dello sportello del contenitore
4. Fissacavo

### Fig. A

5. Spazzola dura
6. Bocchetta a lancia
7. Adattatore rigido
8. Spazzola per pavimenti
9. Flessibile
10. Adattatore per soffiaggio
11. Tubi
12. Adattatore per accessori
13. Diffusore per soffiaggio
14. Adattatore piccolo per gonfiaggio
15. Adattatore medio per gonfiaggio
16. Adattatore grande per gonfiaggio

## Montaggio

**Attenzione!** Verificare che l'elettrodomestico sia spento e che la spina sia estratta dalla presa.

### Installazione degli accessori per aspirare (fig. B & C)

Gli accessori in dotazione possono essere utilizzati in diverse combinazioni, in base alle attività (fig. B):

- a. Operazioni generali di pulizia / aspirazione di polvere
- b. Aspirazione in spazi confinati
- c. Aspirazione per pulizia scale
- d. Aspirazione per pulizia rivestimenti interni

- e. Aspirazione per pulizia angoli
- f. Aspirazione per tappeti/moquette
- g. Aspirazione per pavimenti con rivestimenti duri

La spazzola dura (5) e la bocchetta a lancia (6) possono essere riposti all'interno dell'elettrodomestico. Per montare un accessorio, procedere come segue (fig. C):

- ◆ Prendere gli accessori dall'elettrodomestico.
- ◆ Inserire l'accessorio del caso nella parte anteriore dell'elettrodomestico.

### Installazione degli accessori per il soffiaggio e il gonfiaggio (fig. D - G)

Gli accessori in dotazione possono essere utilizzati in diverse combinazioni, in base alle attività (fig. D):

- a. Soffiaggio
- b. Gonfiaggio

Per montare un accessorio, procedere come segue (fig. E & F):

- ◆ Aprire il coperchio del filtro di scarico (17).
- ◆ Inserire nella fenditura (18) l'adattatore di soffiaggio (10). Controllare che l'adattatore sia bloccato saldamente contro il lato posteriore dell'elettrodomestico.
- ◆ Montare il flessibile (9) sull'adattatore.
- ◆ Inserire l'accessorio del caso sul flessibile.

Per montare un adattatore per gonfiaggio sul flessibile, procedere come segue (fig. G):

- ◆ Allineare il dentino (19) dell'adattatore con il foro (20) ricavato nell'estremità del flessibile.
- ◆ Spingere l'adattatore sul flessibile fino a che non si inserisce con uno scatto.
- ◆ Per togliere l'adattatore, sollevate il dentino ed estrarre l'adattatore dal flessibile.

## Uso

**Attenzione!** Prima di collegare l'elettrodomestico all'alimentazione, controllare che sia spento.

**Attenzione!** Non usare mai l'elettrodomestico senza i filtri. Un'aspirazione ottimale della polvere si ottiene solo se i filtri sono puliti e il contenitore di raccolta è vuoto.

### Accensione e spegnimento (fig. A)

- ◆ Per accendere l'elettrodomestico, premere l'interruttore di accensione/spegnimento (1).
- ◆ Per spegnere l'elettrodomestico, premere di nuovo l'interruttore di accensione/spegnimento.

**Attenzione!** Prima di inserire l'alimentazione, verificare che gli accessori siano installati saldamente. In fase di accensione e durante l'uso, impugnare saldamente l'elettrodomestico, soprattutto il flessibile.

### Uso degli adattatori per il gonfiaggio (fig. H)

- ◆ Scegliere l'adattatore indicato per l'oggetto da gonfiare.
- ◆ Durante il gonfiaggio, il flusso d'aria può essere regolato coprendo il foro (21) con il pollice.
- ◆ Non gonfiare eccessivamente e non superare la pressione suggerita per l'oggetto da gonfiare.

**Attenzione!** Il foro nell'adattatore di gonfiaggio funziona da valvola di sfogo per impedire un gonfiaggio eccessivo. Non coprire il foro in modo permanente.

### Ripristino della protezione termica del motore

Il motore dell'elettrodomestico è munito di protezione termica. Questo dispositivo spegne automaticamente l'elettrodomestico se si surriscalda.

In questo caso, procedere come segue:

- ◆ Spegnere l'elettrodomestico ed estrarre la spina dalla presa a muro.
- ◆ Attendere che l'unità si raffreddi.

Quando è fredda, controllare e pulire i filtri.

- ◆ Reinserire la spina nella presa e accendere l'elettrodomestico.

### Svuotare il contenitore di raccolta (fig. I & J)

Quando il contenitore è pieno deve essere svuotato. Svuotare sempre il contenitore di raccolta in un bidone per rifiuti posto all'esterno.

- ◆ Far scorrere il pulsante di sblocco del contenitore (3) verso la parte posteriore dell'elettrodomestico per aprire lo sportello (2).
- ◆ Aprire lo sportello.
- ◆ Svuotare il contenitore come necessario.
- ◆ Chiudere lo sportello. Assicurarsi che lo sportello del contenitore di raccolta si chiuda a scatto.

### Pulizia, manutenzione e conservazione

**Attenzione!** Prima di eseguire qualsiasi procedura di pulizia o manutenzione, spegnere l'elettrodomestico e disinserirne la spina dalla presa.

- ◆ Pulire di tanto in tanto l'elettrodomestico con un panno umido. Non usare materiali abrasivi o detergenti a base di solventi. Non immergere l'elettrodomestico in acqua.

### Pulizia del filtro del motore (fig. K & L)

Il filtro è riutilizzabile e deve essere pulito regolarmente.

- ◆ Rimuovere il coperchio (22).
- ◆ Estrarre il filtro (23) dall'elettrodomestico.
- ◆ Eliminare la polvere in eccesso battendo il filtro contro le pareti di una pattumiera.
- ◆ Rimontare il filtro (23) nell'elettrodomestico.
- ◆ Rimontare il coperchio (22). Assicurarsi che il coperchio (22) scatti in posizione.

## Pulizia del filtro di scarico (fig. M)

Il filtro è riutilizzabile e deve essere pulito regolarmente.

- ◆ Aprire il coperchio (17).
- ◆ Estrarre il filtro (24) dal perno di ritegno.
- ◆ Lavare il filtro in acqua calda e sapone.
- ◆ Assicurarsi che il filtro sia completamente asciutto.
- ◆ Reinstallare il filtro (24).
- ◆ Chiudere il coperchio.

## Sostituzione dei filtri

I filtri devono essere sostituiti non appena mostrano segni di usura o di danneggiamento. I filtri di ricambio sono disponibili presso il concessionario Black & Decker.

- ◆ Smontare i filtri come descritto sopra.
- ◆ Montare i nuovi filtri come descritto sopra.

## Conservazione dell'elettrodomestico (fig. N)

- ◆ Girare verso l'alto il fissacavo (4).
- ◆ Avvolgere il cavo attorno al contenitore di raccolta e al fissacavo come da figura.

## Protezione dell'ambiente



Raccolta differenziata.  
Questo prodotto non deve essere smaltito con i normali rifiuti domestici.

Nel caso in cui si decida di sostituire l'apparecchio oppure di disfarsene in quanto non più necessario, non dovrà essere smaltito con i normali rifiuti domestici. Smaltire il prodotto tramite raccolta differenziata.



La raccolta differenziata di prodotti e imballaggi usati, consente il riciclaggio e il riutilizzo dei materiali. Riutilizzare i materiali riciclati aiuta a prevenire l'inquinamento ambientale e riduce la richiesta di materie prime.

In base alle normative locali, i servizi per la raccolta differenziata di elettrodomestici possono essere disponibili presso i punti di raccolta municipali o presso il rivenditore, al momento dell'acquisto di un nuovo prodotto.

Black & Decker offre ai suoi clienti un servizio per la raccolta differenziata e la possibilità di riciclare i prodotti Black & Decker che hanno esaurito la loro durata in servizio. Per usufruire del servizio, è sufficiente restituire il prodotto a qualsiasi tecnico autorizzato, incaricato della raccolta per conto dell'azienda.

Per individuare il tecnico autorizzato più vicino, rivolgersi alla sede Black & Decker locale, presso il recapito indicato nel presente manuale. Altrimenti un elenco completo di tutti i tecnici autorizzati Black & Decker e i dettagli completi sui contatti e i servizi post-vendita sono disponibili sul sito Internet:

**www.2helpU.com**

## Dati tecnici

	VH900	
Tensione	V <sub>AC</sub>	230
Potenza assorbita	W	900
Peso	kg	2,3

## Dichiarazione CE di conformità

VH900

Black & Decker dichiara che questi utensili sono stati costruiti in conformità

a:

89/336/CEE, 73/23/CEE, EN 55014,  
EN 60335, EN 61000

Kevin Hewitt

Direttore di Ricerca e Sviluppo  
Spennymoor, County Durham DL16 6JG,

United Kingdom

1-5-2005

## Garanzia

Certa della qualità dei suoi prodotti, Black & Decker offre una garanzia eccezionale. Il presente certificato di garanzia è complementare ai diritti statutari e non li pregiudica in alcun modo. La garanzia è valida entro il territorio degli Stati membri dell'Unione Europea e dell'EFTA (European Free Trade Area).

Se un prodotto Black & Decker risulta difettoso per qualità del materiale, della costruzione o per mancata conformità entro 24 mesi dalla data di acquisto, Black & Decker garantisce la sostituzione delle parti difettose, provvede alla riparazione dei prodotti se ragionevolmente usurati oppure alla loro sostituzione, in modo da ridurre al minimo il disagio del cliente a meno che:

- ◆ Il prodotto non sia stato destinato ad usi commerciali, professionali o al noleggio;
- ◆ Il prodotto non sia stato usato in modo improprio o scorretto;
- ◆ Il prodotto non abbia subito danni causati da oggetti o sostanze estranee oppure incidenti;
- ◆ Il prodotto non abbia subito tentativi di riparazione non effettuati da tecnici autorizzati né dall'assistenza Black & Decker.

Per attivare la garanzia è necessario esibire la prova comprovante l'acquisto al venditore o al tecnico autorizzato.

Per individuare il tecnico autorizzato più vicino, rivolgersi alla sede Black & Decker locale, presso il recapito indicato nel presente manuale. Altrimenti un elenco completo di tutti i tecnici autorizzati Black & Decker e i dettagli completi sui contatti e i servizi post-vendita sono disponibili su Internet presso:

**[www.2helpU.com](http://www.2helpU.com)**

I clienti che desiderano registrare il nuovo prodotto Black & Decker e ricevere gli aggiornamenti sui nuovi prodotti e le offerte speciali, sono invitati a visitare il sito Web (**[www.blackanddecker.it](http://www.blackanddecker.it)**).

Ulteriori informazioni sul marchio e la gamma di prodotti Black & Decker sono disponibili all'indirizzo **[www.blackanddecker.it](http://www.blackanddecker.it)**

## Gebruik volgens bestemming

Uw Black & Decker Dustbuster® mini vac is bedoeld voor licht droog stofzuigwerk en voor lichte blaas- en opblaastoepassingen.

Dit product is uitsluitend bedoeld voor huishoudelijk gebruik.

## Veiligheidsvoorschriften

- ◆ **Waarschuwing!** Bij het gebruik van elektrische apparaten dienen ter bescherming tegen brandgevaar, elektrische schok, letsel en materiële schade altijd gepaste veiligheidsmaatregelen in acht te worden genomen, waaronder de volgende veiligheidsvoorschriften.
- ◆ Lees de gehele gebruiksaanwijzing aandachtig door voordat u het apparaat gaat gebruiken.
- ◆ Het bedoelde gebruik wordt in deze handleiding beschreven. Gebruik ter voorkoming van lichamelijk letsel uitsluitend de in deze gebruiksaanwijzing aanbevolen accessoires en hulpstukken. Gebruik het apparaat uitsluitend waarvoor het bedoeld is.
- ◆ Bewaar deze instructies zorgvuldig!

## Gebruik van het apparaat

- ◆ Gebruik het apparaat niet om vloeistoffen of brandbare materialen op te zuigen.
- ◆ Gebruik het apparaat niet om scherpe voorwerpen op te zuigen die het filter of andere onderdelen zouden kunnen beschadigen.
- ◆ Gebruik het apparaat niet in de buurt van water.
- ◆ Dompel het apparaat niet in water onder.
- ◆ Zorg dat de luchtstroom van de motor niet in uw ogen en gezicht blaast.
- ◆ Gebruik het apparaat niet buiten.
- ◆ Houd kinderen en dieren op een veilige afstand als u het apparaat gebruikt.
- ◆ Laat het apparaat niet zonder toezicht achter terwijl het is aangesloten op het stopcontact.

- ◆ Trek de stekker niet aan het elektriciteits snoer uit het stopcontact. Houd het snoer uit de buurt van warmtebronnen, olie en scherpe randen.
- ◆ Bij gebruik van het apparaat voor blaas- of opblaastoepassingen:
  - Draag oogbescherming.
  - Houd de luchtinlaat vrij van obstructies om te voorkomen dat de motor oververhit raakt.
  - Richt de luchtuitlaat niet op uzelf, omstanders of dieren.
  - Overschrijd de aanbevolen druk van het op te blazen voorwerp niet.

## Na gebruik

- ◆ Haal de stekker uit het stopcontact voordat u het apparaat gaat schoonmaken.
- ◆ Indien niet in gebruik moet de machine op een droge plaats worden opgeborgen. Kinderen mogen geen toegang hebben tot opgeborgen machines.

## Inspectie en reparatie

- ◆ Controleer de machine voor gebruik op beschadigde of defecte onderdelen. Controleer op kapotte onderdelen, beschadigingen aan schakelaars en enige andere zaken die de werking nadelig kunnen beïnvloeden.
- ◆ Gebruik de machine niet als enig onderdeel beschadigd of defect is.
- ◆ Defecte onderdelen dienen door een erkend servicecentrum te worden gerepareerd of vervangen.
- ◆ Controleer regelmatig het snoer op beschadigingen. Indien het netsnoer is beschadigd, dient het ter voorkoming van gevaren te worden vervangen door de fabrikant of een erkend servicecentrum.
- ◆ Probeer nooit om enig onderdeel anders dan in deze handleiding beschreven te verwijderen of te vervangen.



## Elektrische veiligheid

- ◆ Controleer voor gebruik of de netspanning overeenkomt met het voltage op het typeplaatje.
- ◆ Gebruik het apparaat niet voor het stofzuigen van elektrische apparaten terwijl deze zijn aangesloten op het stopcontact.



Deze machine is dubbel geïsoleerd; een aardaansluiting is daarom niet noodzakelijk.

## Onderdelen

1. Aan/uit-schakelaar
2. Containerdeur
3. Ontgrendelingsknop containerdeur
4. Houder electriciteits snoer

## Fig. A

5. Harde borstel
6. Spleetzuigmond
7. Stugge adapter
8. Vloerkop
9. Slang
10. Blaasadapter
11. Buizen
12. Gereedschapadapter
13. Blaasmond
14. Kleine opblaasadapter
15. Medium opblaasadapter
16. Grote opblaasadapter

## Assemblage

**Waarschuwing!** Zorg dat het apparaat is uitgeschakeld en dat de stekker uit het stopcontact is gehaald.

### Bevestigen van de accessoires voor stofzuigen (fig. B & C)

De meegeleverde accessoires kunnen in verschillende combinaties worden gebruikt, afhankelijk van de toepassing (fig. B):

- a. Algemene stofzuigwerkzaamheden
- b. Stofzuigen in nauwe ruimtes
- c. Stofzuigen van trappen
- d. Stofzuigen van bekleding
- e. Stofzuigen in hoeken
- f. Stofzuigen van vloerbedekking
- g. Stofzuigen van harde vloeren

De harde borstel (5) en de spleetzuigmond (6) zijn opgeborgen in het apparaat. Ga als volgt te werk bij het plaatsen van een accessoire (fig. C):

- ◆ Haal de accessoires van het apparaat.
- ◆ Plaats het geschikte accessoire op de voorkant van het apparaat.

### Bevestigen van de accessoires voor blazen en opblazen (fig. D - G)

De meegeleverde accessoires kunnen in verschillende combinaties worden gebruikt, afhankelijk van de toepassing (fig. D):

- a. Blazen
- b. Opblazen

Ga als volgt te werk bij het plaatsen van een accessoire (fig. E & F):

- ◆ Open de beschermer van de uitlaatfilter (17).
- ◆ Steek de blaasadapter (10) in de opening (18). Zorg dat de tussenstuk strak aansluit op de achterkant van het apparaat.
- ◆ Plaats de stofzuigerslang op het tussenstuk.
- ◆ Plaats het geschikte accessoire in de stofzuigerslang.

Ga als volgt te werk bij het plaatsen van een opblaasadapter op de slang (fig. G):

- ◆ Houd de lip (19) op de adapter in lijn met het gat (20) in het slangeinde.
- ◆ Duw de adapter op de slang totdat deze op zijn plaats klikt.
- ◆ Om de adapter te verwijderen, tilt u de lip op en trekt u de adapter van de slang.

## Gebruik

**Waarschuwing!** Zorg vóór het aansluiten op het lichtnet dat het apparaat is uitgeschakeld.

**Waarschuwing!** Gebruik het apparaat nooit zonder de filters. Alleen met schone filters en een lege container kan stof optimaal worden opgezogen.

## Aan- en uitschakelen (fig. A)

- ◆ Om de machine in te schakelen, drukt u de aan/uit-schakelaar (1) in.
- ◆ Om de machine uit te schakelen, drukt u de nogmaals aan/uit-schakelaar (1) in.

**Waarschuwing!** Zorg dat de accessoires goed zijn bevestigd voordat u het apparaat aanzet. Houd het apparaat, en in het bijzonder de slang, goed vast tijdens het inschakelen en tijdens het gebruik.

## Gebruik van de opblaasadaptors (fig. H)

- ◆ Kies de geschikte adapter voor het op te blazen voorwerp.
- ◆ Tijdens het opblazen kunt u de luchtstroom regelen door het gat (21) met uw duim af te dekken.
- ◆ Blaas het voorwerp niet te veel op en overschrijd de aanbevolen druk niet.

**Waarschuwing!** Het gat in de opblaasadapter werkt als een veiligheidsventiel om te hard opblazen te voorkomen. Dek het gat niet permanent af.

## Resetten van de thermische motorbeveiliging

De motor van het apparaat is voorzien van een thermische beveiliging. Deze voorziening schakelt het apparaat automatisch uit in geval van oververhitting. Indien dit gebeurt, gaat u als volgt te werk:

- ◆ Schakel de machine uit en verwijder de stekker uit het stopcontact.
- ◆ Laat het apparaat afkoelen. Wanneer het apparaat is afgekoeld, controleert u de filters en maakt u deze schoon.
- ◆ Steek de stekker weer in het stopcontact en schakel het apparaat in.

## Ledigen van de container (fig. I & J)

Wanneer de container vol is, dient het te worden geledigd. Ledig de container altijd buiten in een vuilnisbak.

- ◆ Schuif de ontgrendelknop voor de container (3) in de richting van de achterkant van het apparaat om de containerdeur (2) te ontgrendelen.

- ◆ Open de containerdeur.
- ◆ Ledig de container zoals nodig.
- ◆ Sluit de containerdeur. Zorg dat de containerdeur op de plaats klikt.

## Reiniging, onderhoud en opslag

**Waarschuwing!** Zorg vóór aanvang van reinigings- of onderhoudswerkzaamheden dat het apparaat uitgeschakeld is en dat de stekker niet in het stopcontact zit.

- ◆ Neem het apparaat van tijd tot tijd af met een vochtige doek. Gebruik geen schuur- of oplosmiddel. Dompel het apparaat niet in water onder.

## Reinigen van het motorfilter (fig. K & L)

Het filter is geschikt voor hergebruik en moet regelmatig worden gereinigd.

- ◆ Verwijder de klep (22).
- ◆ Neem de filter (23) uit het apparaat.
- ◆ Verwijder overtollig stof door het filter in een afvalbak uit te kloppen.
- ◆ Plaats de filter (23) weer in het apparaat.
- ◆ Breng de klep (22) weer aan. Zorg dat de klep (22) op de plaats klikt.

## Reinigen van het uitlaatfilter (fig. M)

Het filter is geschikt voor hergebruik en moet regelmatig worden gereinigd.

- ◆ Open het deksel (17).
- ◆ Trek het filter (24) van de opsluitpen.
- ◆ Spoel het filter uit in warm sop.
- ◆ Zorg ervoor dat het filter helemaal droog is.
- ◆ Plaats het filter (24) terug.
- ◆ Sluit het deksel.

## Vervangen van de filters

U dient de filters te vervangen zodra deze slijtageverschijnselen vertoont. Vervangende filters zijn verkrijgbaar bij uw Black & Deckerdealer.

- ◆ Verwijder de oude filters zoals hierboven beschreven.
- ◆ Monteer de nieuwe filters zoals hierboven beschreven.

### Opbergen van het apparaat (fig. N)

- ◆ Klap de houder van de elektriciteits snoer (4) omhoog.
- ◆ Wind de snoer rond de container en de houder zoals afgebeeld.

### Milieu



Gescheiden inzameling.  
Dit product mag niet met het gewone huishoudelijke afval worden weggegooid.

Wanneer uw oude Black & Deckerproduct aan vervanging toe is of het u niet langer van dienst kan zijn, gooi het dan niet bij het huishoudelijk afval. Zorg ervoor dat het product gescheiden kan worden ingezameld.



Door gebruikte producten en verpakkingen gescheiden in te zamelen, worden de materialen gerecycled en opnieuw gebruikt. Hergebruik van gerecyclede materialen voorkomt milieuvuiling en vermindert de vraag naar grondstoffen.

Inzamelpunten voor gescheiden inzameling van elektrische huishoudproducten bij gemeentelijke vuilnisbergen of bij de verkoper waar u een nieuw product koopt, kunnen aan plaatselijke voorschriften gebonden zijn.

Black & Decker biedt de mogelijkheid tot inzamelen en recyclen van afgedankte Black & Decker producten. Om gebruik van deze service te maken, dient u het product aan een van onze servicecentra te sturen, die voor ons de inzameling verzorgen.

U kunt het adres van het dichtstbijzijnde servicecentrum opvragen via de adressen op de achterzijde van deze handleiding. U kunt ook een lijst van onze servicecentra en meer informatie m.b.t. onze klantenservice vinden op het volgende Internet-adres: **www.2helpU.com**

### Technische gegevens

	VH900	
Spanning	V <sub>AC</sub>	230
Opgenomen vermogen	W	900
Gewicht	kg	2,3

### EG-verklaring van overeenstemming

VH900

Black & Decker verklaart dat deze machines in overeenstemming zijn met: 89/336/EEG, 73/23/EEG, EN 55014, EN 60335, EN 61000

Kevin Hewitt

Director of Consumer Engineering  
Spennymoor, County Durham DL16 6JG,  
United Kingdom  
1-5-2005

### Garantie

Black & Decker heeft vertrouwen in zijn producten en biedt een uitstekende garantie. Deze garantiebepalingen vormen een aanvulling op uw wettelijke rechten en beperken deze niet. De garantie geldt in de lidstaten van de Europese Unie en de Europese Vrijhandelsassociatie.

Mocht uw Black & Decker product binnen 24 maanden na datum van aankoop defect raken tengevolge van materiaal- of constructiefouten, dan garanderen wij de kosteloze vervanging van defecte onderdelen, de reparatie van het product of de vervanging van het product, tenzij:

- ◆ Het product is gebruikt voor handelsdoeleinden, professionele toepassingen of verhuurdoeleinden;
- ◆ Het product onoordeelkundig is gebruikt;
- ◆ Het product is beschadigd door invloeden van buitenaf of door een ongeval;
- ◆ Reparaties zijn uitgevoerd door anderen dan onze servicecentra of Black & Decker personeel.

## NEDERLANDS

Om een beroep op de garantie te doen, dient u een aankoopbewijs te overhandigen aan de verkoper of een van onze servicecentra. U kunt het adres van het dichtstbijzijnde servicecentrum opvragen via de adressen op de achterzijde van deze handleiding. U kunt ook een lijst van onze servicecentra en meer informatie m.b.t. onze klantenservice vinden op het volgende Internet-adres:

**[www.2helpU.com](http://www.2helpU.com)**

Meld u aan op onze website

**[www.blackanddecker.nl](http://www.blackanddecker.nl)** om te worden geïnformeerd over nieuwe producten en speciale aanbiedingen. Verdere informatie over het merk Black & Decker en onze producten vindt u op **[www.blackanddecker.nl](http://www.blackanddecker.nl)**

## Uso previsto

El miniaspirador Dustbuster® de Black & Decker ha sido diseñado para trabajos ligeros de limpieza en seco por aspiración, así como para tareas ligeras de soplado e inflado.

Este producto está pensado únicamente para consumo doméstico.

## Instrucciones de seguridad

- ◆ **¡Advertencia!** Cuando use aparatos eléctricos, debe seguir siempre las precauciones de seguridad básicas, incluidas las siguientes, a fin de reducir el riesgo de incendios, electrocución, lesiones personales y daños materiales.
- ◆ Lea completamente este manual antes de utilizar el aparato.
- ◆ En este manual se explica el uso previsto para este aparato. El uso de otros accesorios o adaptadores, o la propia utilización de este aparato en cualquier forma diferente de las recomendadas en este manual de instrucciones, puede constituir un riesgo de lesiones a las personas.
- ◆ Conserve este manual a mano para consultas posteriores.

## Utilización del aparato

- ◆ No use este aparato para recoger líquidos o materiales inflamables.
- ◆ No utilice el aparato para recoger objetos afilados que puedan dañar el filtro u otras piezas.
- ◆ No utilice este aparato cerca de agua.
- ◆ No sumerja el aparato en el agua.
- ◆ Mantenga alejada de ojos y cara la zona de aspiración del motor.
- ◆ No utilice este aparato en el exterior.
- ◆ Cuando utilice este aparato, mantenga a los niños y animales a una distancia de seguridad.
- ◆ No deje el aparato desatendido mientras esté conectado a la red.
- ◆ Nunca tire del cable eléctrico para desconectarlo del enchufe. Proteja el cable del calor, del aceite y de los bordes afilados.
- ◆ Cuando use el aparato para fines de soplado o inflado:

- Lleve gafas protectoras.
- Mantenga la toma de aire libre de obstrucciones para evitar que el motor se sobrecaliente.
- No apunte la salida de aire hacia usted, otras personas o animales.
- No exceda la presión recomendada del elemento que vaya a inflar.

## Cuando acabe de utilizar el aparato

- ◆ Desenchufe el aparato antes de proceder a su limpieza.
- ◆ Cuando no se use, el aparato debe guardarse en un lugar seco. Los niños no deben tener acceso a los aparatos guardados.

## Inspección y reparaciones

- ◆ Antes de utilizarlo, revise el aparato para ver si está dañado o tiene piezas defectuosas. Compruebe si hay alguna pieza rota, algún interruptor dañado o cualquier cosa que pudiera afectar a su funcionamiento.
- ◆ No utilice el aparato si hay alguna pieza dañada o defectuosa.
- ◆ Encargue al servicio técnico autorizado que repare o sustituya las piezas defectuosas o averiadas.
- ◆ Compruebe periódicamente el estado del cable eléctrico. Si el cable eléctrico está estropeado, debe ser sustituido por el fabricante o un servicio técnico autorizado de Black & Decker con el fin de evitar accidentes.
- ◆ No intente nunca extraer o sustituir ninguna de las piezas que no sean las especificadas en este manual.

## Seguridad eléctrica

- ◆ Antes de usarlo, compruebe que la tensión de la red corresponda al valor indicado en la placa de características.
- ◆ No utilice el aparato para aspirar electrodomésticos mientras estén enchufados.



La herramienta lleva un doble aislamiento; por lo tanto no requiere una toma a tierra.

## Características

1. Conmutador ON/OFF (encendido/apagado)
2. Puerta del contenedor
3. Botón de desbloqueo de puerta del contenedor
4. Sujeción del cable eléctrico

### Fig. A

5. Cepillo duro
6. Útil con hendidura
7. Adaptador rígido
8. Cabezal de suelo
9. Tubo flexible
10. Adaptador de soplado
11. Tubos
12. Adaptador de útiles
13. Difusor de soplado
14. Adaptador inflador pequeño
15. Adaptador inflador mediano
16. Adaptador inflador grande

## Montaje

**¡Advertencia!** Asegúrese de que el aparato esté apagado y desenchufado de la red.

### Montaje de los accesorios para aspirado (fig. B & C)

Los accesorios suministrados se pueden utilizar en diversas combinaciones, dependiendo de la tarea (fig. B):

- a. Aspiración / recogida de polvo en general
- b. Aspiración en espacios cerrados
- c. Aspiración en escaleras
- d. Aspiración en tapicerías
- e. Aspiración en esquinas
- f. Aspiración en suelos enmoquetados
- g. Aspiración en suelos duros

El cepillo duro (5) y el útil con hendidura (6) se guardan en el aparato. Para colocar un accesorio, proceda de la forma siguiente (fig. C):

- ◆ Saque los accesorios del aparato.
- ◆ Introduzca el accesorio adecuado en la parte delantera del aparato.

### Colocación de accesorios para soplado e inflado (fig. D - G)

Los accesorios suministrados se pueden utilizar en diversas combinaciones, dependiendo de la tarea (fig. D):

- a. Soplado
- b. Inflado

Para colocar un accesorio, proceda de la forma siguiente (fig. E & F):

- ◆ Abra la tapa del filtro de evacuación (17).
- ◆ Introduzca el adaptador de soplado (10) en la abertura (18). Asegúrese de que el adaptador encaje correctamente contra la parte posterior del aparato.
- ◆ Acople el tubo flexible (9) al adaptador.
- ◆ Introduzca el accesorio adecuado en el tubo flexible.

Para acoplar un adaptador para inflado en el tubo flexible, proceda de la forma siguiente (fig. G):

- ◆ Alinee la pestaña (19) del adaptador con el orificio (20) del extremo del tubo flexible.
- ◆ Empuje el adaptador dentro del tubo flexible hasta que encaje en su posición.
- ◆ Para quitar el adaptador, levante la pestaña y tire del adaptador extrayéndolo del tubo flexible.

## Uso

**¡Advertencia!** Antes de conectarlo a la red, asegúrese de que el aparato esté apagado.

**¡Advertencia!** No use nunca el aparato sin los filtros. Una recogida de polvo óptima sólo resulta posible cuando los filtros están limpios y el contenedor de polvo está vacío.

### Encendido y apagado (fig. A)

- ◆ Para encender la herramienta, pulse el interruptor de encendido/apagado (1).
- ◆ Para apagar la herramienta, pulse otra vez el interruptor de encendido/apagado.

**¡Advertencia!** Asegúrese de que los accesorios estén firmemente sujetos antes del encendido. Mantenga el aparato firmemente sujeto, especialmente el tubo flexible, mientras enciende y utiliza el aparato.

### Utilización de los adaptadores para inflado (fig. H)

- ◆ Escoja el adaptador adecuado para el elemento que vaya a inflar.
- ◆ Durante el inflado, se puede regular el flujo de aire tapando el orificio (21) con el dedo pulgar.
- ◆ No infle en exceso ni sobrepase la presión recomendada del elemento que vaya a inflar.

**¡Advertencia!** El orificio del adaptador de inflado actúa como una válvula de seguridad para evitar un inflado excesivo. No tape el orificio permanentemente.

### Restablecimiento de la protección térmica del motor

El motor del aparato lleva incorporada una protección térmica. Este dispositivo desconecta automáticamente el aparato en caso de sobrecalentamiento. Si esto ocurre, proceda del modo siguiente:

- ◆ Apague el aparato y desenchúfelo de la toma de pared.
- ◆ Deje que la unidad se enfríe. Cuando el aparato se haya enfriado, compruebe y limpie los filtros.
- ◆ Vuelva a introducir el enchufe en la toma de pared y encienda el aparato.

### Vaciado del contenedor (fig. I & J)

Cuando el contenedor esté lleno, éste debe ser vaciado. Vacíe siempre el contenedor en un cubo de basura en el exterior.

- ◆ Deslice el botón de desbloqueo del contenedor (3) hacia la parte trasera del aparato para desbloquear la puerta del contenedor (2).
- ◆ Abra la puerta del contenedor.
- ◆ Vacíe el contenedor según sea necesario.

- ◆ Cierre la puerta del contenedor. Compruebe que la puerta del contenedor encaje en su posición.

### Limpieza, mantenimiento y almacenamiento

**¡Advertencia!** Antes de realizar cualquier tipo de mantenimiento o limpieza, apague y desenchufe el aparato.

- ◆ Periódicamente limpie el aparato con un paño húmedo. No utilice ninguna sustancia limpiadora abrasiva o que contenga disolventes. No sumerja el aparato en el agua.

### Limpieza del filtro del motor (fig. K & L)

El filtro es reutilizable y debe limpiarse periódicamente.

- ◆ Retire la tapa (22).
- ◆ Saque el filtro (23) del aparato.
- ◆ Sacuda el exceso de polvo golpeando el filtro en un cubo de basura.
- ◆ Vuelva a colocar el filtro (23) en el aparato.
- ◆ Vuelva a colocar la tapa (22). Compruebe que la tapa (22) encaje en su posición.

### Limpieza del filtro de evacuación (fig. M)

El filtro es reutilizable y debe limpiarse periódicamente.

- ◆ Abra la tapa (17).
- ◆ Saque el filtro (24) del pasador de retención.
- ◆ Lave el filtro con agua templada jabonosa.
- ◆ Asegúrese de que el filtro esté totalmente seco.
- ◆ Vuelva a colocar el filtro (24).
- ◆ Cierre la tapa.

### Sustitución de los filtros

Los filtros deben sustituirse cuando muestren señales de desgaste o daños. Los filtros de recambio los podrá encontrar en su distribuidor Black & Decker.

- ◆ Retire los filtros usados como se ha descrito anteriormente.

- ◆ Coloque los filtros nuevos como se ha descrito anteriormente.

## Almacenamiento del aparato (fig. N)

- ◆ Tire hacia arriba de la sujeción del cable eléctrico (4).
- ◆ Enrolle el cable alrededor del contenedor y la sujeción como se indica.

## Protección del medio ambiente



Separación de desechos. Este producto no debe desecharse con la basura doméstica normal.

Si llega el momento de reemplazar su producto Black & Decker o éste ha dejado de tener utilidad para usted, no lo deseche con la basura doméstica normal. Asegúrese de que este producto se deseche por separado.



La separación de desechos de productos usados y embalajes permite que los materiales puedan reciclarse y reutilizarse. La reutilización de materiales reciclados ayuda a evitar la contaminación medioambiental y reduce la demanda de materias primas.

La normativa local puede prever la separación de desechos de productos eléctricos de uso doméstico en centros municipales de recogida de desechos o a través del distribuidor cuando adquiere un nuevo producto.

Black & Decker proporciona facilidades para la recogida y el reciclado de los productos Black & Decker que hayan llegado al final de su vida útil. Para hacer uso de este servicio, devuelva su producto a cualquier servicio técnico autorizado, que lo recogerá en nuestro nombre.

Pueden consultar la dirección de su servicio técnico más cercano poniéndose en contacto con la oficina local de Black & Decker en la dirección que se indica en este manual. Como alternativa, puede consultar en Internet la lista de servicios técnicos autorizados e información completa de nuestros servicios de posventa y contactos en la siguiente dirección: [www.2helpU.com](http://www.2helpU.com)

## Características técnicas

		VH900
Voltaje	V <sub>AC</sub>	230
Potencia absorbida	W	900
Peso	kg	2,3

## Declaración CE de conformidad

VH900

Black & Decker certifica que estas herramientas han sido construidas de acuerdo a las normas siguientes: 89/336/CEE, 73/23/CEE, EN 55014, EN 60335, EN 61000

Kevin Hewitt

Director de Ingeniería  
Spennymoor, County Durham DL16 6JG,  
United Kingdom  
1-5-2005

## Garantía

Black & Decker confía plenamente en la calidad de sus productos y ofrece una garantía extraordinaria. Esta declaración de garantía es un añadido, y en ningún caso un perjuicio para sus derechos estatutarios. La garantía es válida dentro de los territorios de los Estados Miembros de la Unión Europea y de los de la Zona Europea de Libre Comercio.



Si un producto Black & Decker resultará defectuoso debido a materiales o mano de obra defectuosos o a la falta de conformidad, Black & Decker garantiza, dentro de los 24 meses de la fecha de compra, la sustitución de las piezas defectuosas, la reparación de los productos sujetos a un desgaste y rotura razonables o la sustitución de tales productos para garantizar al cliente el mínimo de inconvenientes, a menos que:

- ◆ El producto haya sido utilizado con propósitos comerciales, profesionales o de alquiler;
- ◆ El producto haya sido sometido a un uso inadecuado o negligente;
- ◆ El producto haya sufrido daños causados por objetos o sustancias extrañas o accidentes;
- ◆ Se hayan realizado reparaciones por parte de personas que no sean los servicios de reparación autorizados o personal de servicios de Black & Decker;

Para reclamar en garantía, será necesario que presente la prueba de compra al vendedor o al servicio técnico de reparaciones autorizado.

Pueden consultar la dirección de su servicio técnico más cercano poniéndose en contacto con la oficina local de Black & Decker en la dirección que se indica en este manual. Como alternativa, se puede consultar en Internet, en la dirección siguiente, la lista de servicios técnicos autorizados e información completa de nuestros servicios de postventa y contactos:

**[www.2helpU.com](http://www.2helpU.com)**

Visite nuestro sitio web

**[www.blackanddecker.com](http://www.blackanddecker.com)** para registrar su nuevo producto Black & Decker y mantenerse al día sobre nuestros productos y ofertas especiales. Encontrará información adicional sobre la marca Black & Decker y nuestra gama de productos en

**[www.blackanddecker.com](http://www.blackanddecker.com)**

## Utilização

O seu mini aspirador Dustbuster® da Black & Decker foi concebido para a limpeza leve a seco com aspiração, assim como para fins de sopro e enchimento. Este produto destina-se exclusivamente ao uso doméstico.

## Instruções de segurança

- ◆ **Advertência!** Ao utilizar aparelhos eléctricos, é preciso seguir sempre as precauções básicas para a segurança, incluindo as detalhadas a seguir, para diminuir os riscos de incêndio, choque eléctrico, ferimentos pessoais e danos materiais.
- ◆ Leia atentamente este manual antes de utilizar o aparelho.
- ◆ Neste manual indicam-se as utilizações previstas para o aparelho. O uso de qualquer acessório, extensão ou do próprio aparelho em situações diferentes das recomendadas neste manual de instruções pode representar risco de ferimentos.
- ◆ Guarde este manual para futura consulta.

## Utilização do aparelho

- ◆ Não utilize o aparelho para recolha de líquidos ou de materiais inflamáveis.
- ◆ Não utilize o aparelho para apanhar objectos afiados que possam danificar o filtro ou outras peças.
- ◆ Não utilize o aparelho próximo de água.
- ◆ Não permita que o aparelho seja imerso em água.
- ◆ Mantenha os olhos e o rosto afastados do ar que sai do motor.
- ◆ Não utilize o aparelho em ambientes externos.
- ◆ Mantenha as crianças e os animais a uma distância segura quando estiver a utilizar o aparelho.
- ◆ Não deixe o aparelho sem vigilância enquanto estiver ligado à fonte de alimentação.
- ◆ Nunca puxe pelo cabo de alimentação para desligá-lo da tomada.

Proteja o cabo contra o calor e evite o contacto com óleo e objectos cortantes.

- ◆ Aquando da utilização do aparelho para fins de sopro ou enchimento:
  - Use óculos de protecção.
  - Mantenha a entrada de ar livre de obstruções para evitar o sobreaquecimento do motor.
  - Não vire a saída de ar para si, ou para outras pessoas ou animais que estejam por perto.
  - Não exceda a pressão recomendada para o objecto a ser enchido.

## Após a utilização

- ◆ Desligue o aparelho antes de o limpar.
- ◆ Sempre que não estiver a ser utilizado, o aparelho deve ser guardado num local seco. Guarde o aparelho fora do alcance das crianças.

## Inspecção e reparação

- ◆ Antes de utilizar o aparelho, verifique se existem danos ou defeitos nas peças. Verifique se existem peças partidas, interruptores danificados ou quaisquer outros problemas que possam afectar o funcionamento do mesmo.
- ◆ Não utilize o aparelho se houver alguma peça defeituosa ou danificada.
- ◆ Qualquer peça defeituosa ou danificada deverá ser reparada ou substituída por um técnico autorizado.
- ◆ Verifique regularmente se o cabo de alimentação se encontra em condições. Se o cabo de alimentação estiver danificado, deverá ser substituído pelo fabricante ou por um Centro de Assistência autorizado pela Black & Decker, de modo a evitar perigos.
- ◆ Nunca tente remover nem trocar peças por outras que não as especificadas neste manual.

## Segurança eléctrica

- ◆ Antes de utilizar o aparelho, assegure-se de que a tensão de rede corresponde à indicada na placa de identificação.

- ◆ Não utilize o aparelho para aspirar quaisquer aparelhos eléctricos que estejam ligados à corrente.



Esta ferramenta está duplamente isolada, pelo que não necessita de fio de terra.

## Características

1. Interruptor de ligar/desligar
2. Porta do recipiente
3. Botão de libertação para a porta do recipiente
4. Retentor do cabo de alimentação

### Fig. A

5. Escova rígida
6. Bico estreito
7. Adaptador rígido
8. Escova para chão
9. Mangueira
10. Adaptador de sopro
11. Tubos
12. Adaptador do bico
13. Difusor de sopro
14. Adaptador de enchimento pequeno
15. Adaptador de enchimento médio
16. Adaptador de enchimento grande

## Montagem

**Advertência!** Certifique-se de que o aparelho está desligado no interruptor e retire a ficha da tomada.

### Instalação dos acessórios para aspiração (fig. B & C)

Os acessórios fornecidos podem ser utilizados em várias combinações, dependendo da tarefa a efectuar (fig. B):

- a. Aspiração geral/pó
- b. Aspiração em espaços confinados
- c. Aspiração de escadas
- d. Aspiração de estofos
- e. Aspiração de cantos
- f. Aspiração de carpetes
- g. Aspiração de pisos rígidos

A escova rígida (5) e o bico estreito (6) são armazenados no aparelho. Para encaixar os acessórios, proceda da seguinte forma (fig. C):

- ◆ Retire os acessórios do aparelho.

- ◆ Insira o acessório adequado na parte frontal do aparelho.

### Colocação de acessórios para sopro e enchimento (fig. D - G)

Os acessórios fornecidos podem ser utilizados em várias combinações, dependendo da tarefa a efectuar (fig. D):

- a. Sopro
- b. Enchimento

Para encaixar os acessórios, proceda da seguinte forma (fig. E & F):

- ◆ Abra a tampa do filtro de exaustão (17).
- ◆ Insira o adaptador de sopro (10) na abertura (18). Certifique-se de que o adaptador fica bem colocado na parte de trás do aparelho.
- ◆ Fixe a mangueira (9) ao adaptador.
- ◆ Introduza o devido acessório na mangueira.

Para fixar um adaptador de enchimento à mangueira, proceda da seguinte forma (fig. G):

- ◆ Alinhe a lingueta (19) no adaptador com o orifício (20) na extremidade da mangueira.
- ◆ Empurre o adaptador na mangueira até encaixar em posição.
- ◆ Para remover o adaptador, levante a lingueta e retire-o.

## Utilização

**Advertência!** Antes de ligar a fonte de alimentação, certifique-se de que o aparelho está desligado.

**Advertência!** Nunca utilize o aparelho sem os filtros. A recolha óptima do pó irá ocorrer somente com filtros limpos e um recipiente vazio.

### Ligação e desligação (fig. A)

- ◆ Para ligar a ferramenta, prima o interruptor de ligar/desligar (1).
- ◆ Para desligar a ferramenta, prima novamente o interruptor de ligar/desligar.

**Advertência!** Certifique-se de que os acessórios estão correctamente colocados antes de ligar o aparelho. Segure bem no aparelho, em especial a mangueira, aquando da ligação e durante a utilização.

## Utilização dos adaptadores de enchimento (fig. H)

- ◆ Escolha o adaptador correcto para o objecto a ser enchido.
- ◆ Durante o enchimento, o fluxo de ar pode ser ajustado tapando o orifício (21) com o polegar.
- ◆ Não exceda a pressão de enchimento recomendada para o objecto a ser enchido.

**Advertência!** O orifício no adaptador de enchimento serve de válvula de alívio para evitar o sobre-enchimento. Não tape permanentemente o orifício.

## Colocação da protecção térmica do motor

O motor do aparelho está equipado com uma protecção térmica. Este dispositivo desliga automaticamente o aparelho em caso de sobreaquecimento. Caso isto ocorra, proceda da seguinte forma:

- ◆ Desligue o aparelho e remova a ficha da tomada de parede.
- ◆ Deixe a unidade arrefecer. Quando a unidade estiver fria, verifique e limpe os filtros.
- ◆ Volte a inserir a ficha na tomada e ligue o aparelho.

## Esvazie o recipiente (fig. I & J)

Quando o recipiente estiver cheio, deve ser esvaziado. Esvazie sempre o recipiente para um balde de lixo no exterior.

- ◆ Faça deslizar o botão de libertação (3) do recipiente para a parte de trás do aparelho para soltar a porta do recipiente (2).
- ◆ Abra a porta do recipiente.
- ◆ Esvazie o recipiente conforme necessário.
- ◆ Feche a porta do recipiente. Assegure-se de que a porta do recipiente encaixa em posição.

## Limpeza, manutenção e armazenamento

**Advertência!** Antes de iniciar qualquer procedimento de limpeza ou manutenção, desligue o aparelho no interruptor e na tomada.

- ◆ Ocasionalmente, limpe o aparelho com um pano húmido. Não utilize nenhum detergente abrasivo nem à base de solvente. Não permita que o aparelho seja imerso em água.

## Limpeza do filtro do motor (fig. K & L)

O filtro é reutilizável e deve ser limpo regularmente.

- ◆ Remova a tampa (22).
- ◆ Retire o filtro (23) do aparelho.
- ◆ Retire o excesso de pó batendo levemente com o filtro dentro de um balde do lixo.
- ◆ Volte a instalar o filtro (23) no aparelho.
- ◆ Volte a colocar a tampa (22). Certifique-se de a tampa (22) encaixa em posição.

## Limpeza do filtro de exaustão (fig. M)

O filtro é reutilizável e deve ser limpo regularmente.

- ◆ Abra a tampa (17).
- ◆ Remova o filtro (24) da cavilha.
- ◆ Lave os filtros em água morna com sabão.
- ◆ Certifique-se de que o filtro está completamente seco.
- ◆ Volte a colocar o filtro (24).
- ◆ Feche a tampa.

## Substituição dos filtros

Os filtros devem ser substituídos assim que apresentarem sinais de desgaste. Poderá obter filtros para substituição através de seu revendedor Black & Decker.

- ◆ Retire os filtros conforme descrito acima.
- ◆ Encaixe os filtros novos conforme descrito acima.

## Armazenamento do aparelho (fig. N)

- ◆ Levante o retentor (4) do cabo de alimentação.

- ◆ Enrole o cabo à volta do recipiente e do retentor conforme mostrado.

## Protecção do meio ambiente



Recolha em separado.  
Não deve deitar este produto fora juntamente com o lixo doméstico normal.

Caso chegue o momento em que um dos seus produtos Black & Decker precise de ser substituído ou decida desfazer-se do mesmo, não o deite fora juntamente com o lixo doméstico. Torne este produto disponível para uma recolha em separado.



A recolha em separado de produtos e embalagens utilizados permite que os materiais sejam reciclados e reutilizados. A reutilização de materiais reciclados ajuda a evitar a poluição ambiental e a reduzir a procura de matérias-primas.

Os regulamentos locais poderão providenciar a recolha em separado de produtos eléctricos junto das casas, em lixeiras municipais ou junto dos fornecedores ao adquirir um novo produto.

A Black & Decker oferece um serviço de recolha e reciclagem de produtos Black & Decker que tenha atingido o fim das suas vidas úteis. Para tirar proveito deste serviço, devolva seu produto a qualquer agente de reparação autorizado, que se encarregará de recolher o equipamento em nosso nome.

Para verificar a localização do agente de reparação mais próximo de si, contacte o escritório local da Black & Decker no endereço indicado neste manual. Se preferir, consulte a lista de agentes autorizados da Black & Decker e os dados completos dos nossos serviços de atendimento pós-venda na Internet no endereço:

**www.2helpU.com**

## Dados técnicos

	VH900	
Voltagem	V <sub>AC</sub>	230
Potência	W	900
Peso	kg	2,3

## Declaração de conformidade

VH900

A Black & Decker declara que estas ferramentas foram concebidas em conformidade com:  
89/336/CEE, 73/23/CEE, EN 55014,  
EN 60335, EN 61000

Kevin Hewitt

Engenheiro Responsável  
Spennymoor, County Durham DL16 6JG,  
United Kingdom  
1-5-2005

## Garantia

A Black & Decker confia na qualidade de seus produtos e oferece um programa de garantia excelente. Esta declaração de garantia soma-se aos seus direitos legais e não os prejudica em nenhum aspecto. A garantia será válida nos territórios dos Estados Membros da União Europeia e na Área de Livre Comércio da Europa.

Caso algum produto da Black & Decker apresente avarias devido a defeitos de material, mão-de-obra ou ausência de conformidade no prazo de 24 meses a partir da data de compra, a Black & Decker garantirá a substituição das peças defeituosas, a reparação dos produtos que foram submetidos a uso adequado e remoção ou substituição dos mesmos para assegurar o mínimo de inconvenientes ao cliente a menos que:

- ◆ O produto tenha sido utilizado para fins comerciais, profissionais ou aluguer;
- ◆ O produto tenha sido submetido a uso incorrecto ou descuido;
- ◆ O produto tenha sofrido danos causados por objectos estranhos, substâncias ou acidentes;

- ◆ Tenha um histórico de reparações efectuadas por terceiros que não sejam os agentes autorizados ou profissionais de manutenção da Black & Decker.

Para activar a garantia, será necessário enviar a prova de compra ao revendedor ou agente de reparação autorizado.

Para verificar a localização do agente de reparação mais próximo de si contacte o escritório local da Black & Decker no endereço indicado neste manual.

Se preferir, consulte a lista de agentes autorizados da Black & Decker e os dados completos de nossos serviços de atendimento pós-venda na Internet no endereço: **[www.2helpU.com](http://www.2helpU.com)**

Visite o nosso website

**[www.blackanddecker.com](http://www.blackanddecker.com)** para registar o seu novo produto Black & Decker e para se manter actualizado sobre novos produtos e ofertas especiais.

Estão disponíveis mais informações sobre a Black & Decker e sobre a nossa gama de produtos em

**[www.blackanddecker.com](http://www.blackanddecker.com)**

## Användningsområde

Din Black & Decker Dustbuster® Mini Vac är konstruerad för lätt, torr dammsugning och även för lätta blås- och uppblåsningsändamål.

Produkten är endast avsedd för hemmabruk.

## Säkerhetsanvisningar

- ◆ **Varning!** När man använder elektriska apparater är det viktigt att man bl.a. följer nedanstående säkerhetsanvisningar för att minska risken för brand, elektriska stötar, personskador och materialskador.
- ◆ Läs bruksanvisningen innan du använder apparaten.
- ◆ Apparaten är avsedd för den användning som beskrivs i denna bruksanvisning. Använd endast de tillbehör och tillsatser som rekommenderas i bruksanvisningen och katalogerna. Användning av annan tillsats eller annat tillbehör kan innebära risk för personskada.
- ◆ Spara bruksanvisningen för framtida bruk.

## Användning av apparaten

- ◆ Sug inte upp vätskor eller lättantändligt material med apparaten.
- ◆ Använd inte apparaten till att suga upp vassa föremål som kan skada filtret eller andra delar.
- ◆ Använd inte apparaten i närheten av vatten.
- ◆ Doppa aldrig apparaten i vatten.
- ◆ Undvik att rikta motorns luftström mot ögonen eller ansiktet.
- ◆ Använd inte apparaten utomhus.
- ◆ Se till att barn och husdjur befinner sig på behörigt avstånd när du använder apparaten.
- ◆ Lämna inte apparaten utan tillsyn medan den är kopplad till elnätet.
- ◆ Drag aldrig i sladden för att dra ur stickkontakten. Utsätt inte sladden för värme, olja eller skarpa kanter.
- ◆ Vid bruk av apparaten för (upp-)blåsning:
  - Bär ögonskydd.

- Håll luftintaget fritt från hinder, annars kan motorn överhettas.
- Rikta inte luftutsläppet mot dig själv, andra i din omgivning eller djur.
- Överskrid inte det rekommenderade trycket för föremålet som skall pumpas upp.

## Efter användning

- ◆ Drag ut kontakten innan du rengör apparaten.
- ◆ När apparaten inte används skall den förvaras torrt. Se till att barn inte kan få tag på verktyget.

## Kontroll och reparation

- ◆ Kontrollera om apparaten är skadad eller defekt, innan den används. Kontrollera att inga delar är trasiga, att strömbrytaren inte är skadad eller att något annat som kan inverka på funktionen.
- ◆ Använd inte verktyget om någon del är skadad eller defekt.
- ◆ Om fel uppstår skall delarna repareras eller bytas ut av en auktoriserad Black & Decker serviceverkstad.
- ◆ Kontrollera regelbundet att nätsladden inte är skadad. Om nätsladden är skadad måste den bytas ut av tillverkaren eller en godkänd Black & Decker serviceverkstad för att risker inte skall uppstå.
- ◆ Försök aldrig att ta bort eller byta ut andra delar än dem som nämns i denna bruksanvisning.

## Elektrisk säkerhet

- ◆ Kontrollera alltid att nätspänningen överensstämmer med typskylten.
- ◆ Använd aldrig apparaten till att dammsuga elektriska apparater medan dessa är kopplade till elnätet.



Eftersom verktyget är dubbelisolerat behövs ingen jordledare.

## Detaljbeskrivning

1. Strömbrytare
2. Behållarlucka
3. Låsknapp för behållarluckan
4. Nätsladdshållare

### Fig. A

5. Hård borste
6. Elementmunstycke
7. Fast adapter
8. Golvmunstycke
9. Slang
10. Blåsadapter
11. Rör
12. Verktygsadapter
13. Blåsspridare
14. Liten uppblåsningsadapter
15. Medelstor uppblåsningsadapter
16. Stor uppblåsningsadapter

## Montering

**Varning!** Kontrollera att apparaten är avstängd och att sladden är utdragen.

### Montering av tillbehör för dammsugning (fig. B & C)

De bifogade tillbehören kan användas i olika kombinationer, beroende på ändamålet (fig. B):

- a. Allmän dammsugning/damning
- b. Dammsugning i trånga utrymmen
- c. Dammsugning av trappor
- d. Dammsugning av möbler
- e. Dammsugning i hörn
- f. Dammsugning av heltäckande mattor
- g. Dammsugning av hårda golv

Den hårda borsten (5) och elementmunstycket (6) förvaras i apparaten. Montering av tillbehör (fig. C):

- ◆ Ta loss tillbehören från apparaten.
- ◆ Sätt in önskat tillbehör framtill på apparaten.

### Montering av tillbehören för (upp-)blåsning (fig. D – G)

De bifogade tillbehören kan användas i olika kombinationer, beroende på ändamålet (fig. D):

- a. Blåsning
- b. Uppblåsning

Montering av tillbehör (fig. E & F):

- ◆ Öppna utsläppsfiltrets lucka (17).
- ◆ För in blåsadaptern (10) i öppningen (18). Se till att adaptern sitter tätt mot apparatens baksida.
- ◆ Montera slangen (9) på adaptern.
- ◆ Sätt in önskat tillbehör i slangen.

Gör så här för att sätta på en uppblåsningsadapter på slangen (fig. G):

- ◆ Rikta adapterns tunga (19) mot hålet (20) i slangens ända.
- ◆ Tryck in adaptern i slangen tills den klickar på plats.
- ◆ Avlägsna adaptern genom att lyfta tungan och dra ut adaptern ur slangen.

## Användning

**Varning!** Se till att apparaten är avstängd innan du kopplar den till elnätet.

**Varning!** Använd aldrig apparaten utan filter. Optimal sugkapacitet uppnås bara med rena filter och tom behållare.

### Strömbrytare (fig. A)

- ◆ Tryck på strömbrytaren för att starta verktyget (1).
- ◆ Tryck åter på strömbrytaren för att släcka lampan.

**Varning!** Kontrollera att tillbehören sitter väl på plats innan du startar apparaten. Håll apparaten med ett stadigt grepp, särskilt slangen, när du startar och använder apparaten.

### Användning av uppblåsningsadapterna (fig. H)

- ◆ Välj önskad adapter för föremålet som skall blåsas upp.
- ◆ Under uppblåsningen kan du kontrollera luftflödet genom att täcka hålet (21) med tummen.
- ◆ Pumpa inte för hårt och överskrid inte det rekommenderade trycket för föremålet som skall pumpas upp.

**Varning!** Hålet i uppblåsningsadaptern fungerar som avlastningsventil för att förekomma för hård pumpning. Täck inte hålet hela tiden.



### Nollställning av motorns överhettningsskydd.

Apparatens motor är försedd med ett överhettningsskydd. Denna anordning stänger automatiskt av apparaten om motorn överhettas. Gör så här om detta sker:

- ◆ Stäng av apparaten och drag ut kontakten ur vägguttaget.
- ◆ Låt apparaten svalna. Kontrollera och rengör filtren när apparaten har svalnat.
- ◆ Sätt tillbaka kontakten i vägguttaget och starta apparaten.

### Töm behållaren (fig. I & J)

Behållaren måste tömmas när den är full. Töm alltid behållaren i en soptunna utomhus.

- ◆ För behållarens låsknapp (3) bakåt för att låsa upp behållarluckan (2).
- ◆ Öppna behållarluckan.
- ◆ Töm behållaren på lämpligt sätt.
- ◆ Stäng behållarluckan. Se till att behållaren knäpper fast.

### Rengöring, underhåll och förvaring

**Varning!** Innan rengöring och underhåll skall du stänga av apparaten och dra ut sladden.

- ◆ Torka apparaten då och då med en fuktig trasa. Använd aldrig rengöringsmedel med lösnings- eller slipmedel i. Doppa aldrig apparaten i vatten.

### Rengöring av motorfiltret (fig. K & L)

Filtret kan återanvändas och skall rengöras regelbundet.

- ◆ Avlägsna locket (22).
- ◆ Tag ut filtret (23) ur apparaten.
- ◆ Skaka ut dammet genom att slå filtret mot insidan av en skräpbehållare.
- ◆ Sätt tillbaka filtret (23) i apparaten.
- ◆ Sätt tillbaka locket (22). Se till att locket (22) knäpper fast.

### Rengöring av utloppsfiltret (fig. M)

Filtret kan återanvändas och skall rengöras regelbundet.

- ◆ Öppna kåpan (17).
- ◆ Drag filtret (24) från spärrstiftet.
- ◆ Tvätta filtret i varmt vatten och tvål.
- ◆ Se till att filtret är helt torrt.
- ◆ Sätt tillbaka filtret (24).
- ◆ Stäng kåpan.

### Byte av filtren

Filtren skall bytas ut när de är utslitna eller skadade. Utbytesfilter finns hos din Black & Decker återförsäljare.

- ◆ Avlägsna filtren enligt ovanstående beskrivning.
- ◆ Montera de nya filtren enligt ovanstående beskrivning.

### Förvaring av apparaten (fig. N)

- ◆ Vik upp nätsladdshållaren (4).
- ◆ Vira sladden runt behållaren och hållaren enligt bilden.

### Miljöskydd



Särskild insamling.  
Denna produkt får inte kastas bland vanliga hushållssopor.

Om du någon gång i framtiden behöver ersätta din Black & Decker-produkt med en ny, eller inte längre behöver den, ska du inte kasta den i hushållssoporna. Denna produkt skall lämnas till särskild insamling.



Efter insamling av använda produkter och förpackningsmaterial kan materialen återvinnas och användas på nytt. Användning av återvunna material skonar miljön och minskar förbrukningen av råvaror.

Enligt lokal lagstiftning kan det förekomma särskilda insamlingar av uttjänt elutrustning från hushåll, antingen vid kommunala miljöstationer eller hos detaljhandlaren när du köper en ny produkt.

Black & Decker erbjuder en insamlings- och återvinnings-tjänst för Black & Decker-produkter när de en gång har tjänat ut. För att använda den här tjänsten lämnar du in produkten till en auktoriserad B & D – reparatör/representant som tar hand om den för din räkning.

Närmaste auktoriserad Black & Decker-representant finner du genom det lokala Black & Decker-kontoret på adressen i den här manualen. Annars kan du söka på Internet, på listan över auktoriserade Black & Decker-representanter och alla uppgifter om vår kundservice och andra kontakter. [www.2helpU.com](http://www.2helpU.com)

### Tekniska data

		VH900
Spänning	V <sub>AC</sub>	230
Ineffekt	W	900
Vikt	kg	2,3

### CE-försäkran om överensstämmelse

VH900

Black & Decker förklarar att dessa verktyg är konstruerade i överensstämmelse med:  
89/336/EEG, 73/23/EEG, EN 55014,  
EN 60335, EN 61000



Kevin Hewitt

Director of Consumer Engineering  
Spennymoor, County Durham DL16 6JG,  
United Kingdom  
1-5-2005

### Reservdelar / reparationer

Reservdelar finns att köpa hos auktoriserade Black & Decker verkstäder, som även ger kostnadsförslag och reparerar våra produkter.

Förteckning över våra auktoriserade verkstäder finns på Internet, vår hemsida [www.blackanddecker.se](http://www.blackanddecker.se) samt [www.2helpU.com](http://www.2helpU.com)

### Garanti

Black & Decker garanterar att produkten är fri från material- och/eller fabriktionsfel vid leverans till kund. Garantin är i tillägg till konsumentens lagliga rättigheter och påverkar inte dessa. Garantin gäller inom medlemsstaterna i Europeiska Unionen och i det Europeiska Frihandelsområdet.

Om en Black & Decker produkt går sönder på grund av material- och/eller fabriktionsfel eller brister i överensstämmelse med specifikationen, inom 24 månader från köpet, åtar sig Black & Decker att reparera eller byta ut produkten med minsta besvär för kunden.

Garantin gäller inte för fel som beror på:

- ◆ normalt slitage
- ◆ felaktig användning eller skötsel
- ◆ att produkten skadats av främmande föremål, ämnen eller genom olyckshändelse

Garantin gäller inte om reparation har utförts av någon annan än en auktoriserad Black & Decker verkstad.

För att utnyttja garantin skall produkten och inköpskvittot lämnas till återförsäljaren eller till en auktoriserad verkstad senast 2 månader efter det att felet har upptäckts. För information om närmaste auktoriserad verkstad; kontakta det lokala Black & Decker kontoret på den adress som är angiven i bruksanvisningen. En lista på alla auktoriserade verkstäder samt servicevillkor finns även tillgängligt på Internet, adress: [www.2helpU.com](http://www.2helpU.com)

Besök vår webbplats [www.blackanddecker.se](http://www.blackanddecker.se) för att registrera din nya Black & Decker-produkt samt för att erhålla information om nya produkter och specialerbjudanden. Vidare information om märket Black & Decker och vårt produktsortiment kan återfinnas på [www.blackanddecker.se](http://www.blackanddecker.se)

## Bruksområde

Din Black & Decker Dustbuster® ministøvsuger er konstruert for lett støvsuging av tørre flater, samt for lett blåsing og oppblåsing. Apparatet er kun ment for bruk i hjemmet.

## Sikkerhetsinstruksjoner

- ◆ **Advarsel!** Ved bruk av elektriske apparater som er koblet til strømmettet, må du alltid følge en del grunnleggende sikkerhetsregler, deriblant følgende, for å redusere faren for brann, elektrisk støt, personskade og materialskade.
- ◆ Les hele denne bruksanvisningen nøye før du bruker apparatet.
- ◆ Bruksanvisningen beskriver hvordan apparatet skal brukes. Bruk bare tilbehør og utstyr til dette apparatet som anbefales i bruksanvisningen. Bruk av annet tilbehør eller utstyr kan medføre risiko for personskade.
- ◆ Ta vare på denne bruksanvisningen for fremtidig bruk.

## Bruke apparatet

- ◆ Apparatet må ikke brukes til å suge opp væske eller materialer som kan ta fyr.
- ◆ Ikke bruk apparatet til å plukke opp skarpe gjenstander som kan komme til å skade filteret eller andre deler.
- ◆ Apparatet må ikke brukes i nærheten av vann.
- ◆ Apparatet må ikke dyppes i vann.
- ◆ Unngå å få luftstrømmen fra motoren i øynene og ansiktet.
- ◆ Apparatet må ikke brukes utendørs.
- ◆ Hold barn og dyr på trygg avstand når du bruker dette apparatet.
- ◆ Ikke la apparatet stå uten tilsyn når det er koblet til strømmettet.
- ◆ Ikke trekk i ledningen når du skal koble kontakten fra støpslet. Ikke utsett ledningen for varme, olje og skarpe kanter.
- ◆ Når du bruker apparatet til å blåse med eller til å blåse opp noe:
  - Bruk vernebriller.

- Hold luftinntaket fritt for hindringer for å unngå at motoren overoppvarmes.
- Ikke rett luftutløpet mot deg selv, andre mennesker eller dyr.
- Ikke bruk høyere trykk enn det som er anbefalt for gjenstanden som skal blåses opp.

## Etter bruk

- ◆ Kople apparatet fra vegguttaket før det skal rengjøres.
- ◆ Når apparatet ikke er i bruk, må det oppbevares på et tørt sted. Apparatet skal oppbevares utilgjengelig for barn.

## Kontroll og reparasjon

- ◆ Før bruk må du kontrollere apparatet for skadede eller defekte deler. Kontroller også at det ikke finnes deler med brist, at bryterne ikke er skadet og eventuelle andre forhold som kan påvirke driften av apparatet.
- ◆ Bruk aldri apparatet hvis noen av delene er skadede eller defekte.
- ◆ Ved skade eller feil må delene repareres eller byttes ut av et autorisert serviceverksted.
- ◆ Sjekk jevnlig om strømledningen kan være skadet. Hvis strømledningen skades, må den skiftes ut av fabrikanten eller et autorisert Black & Decker servicesenter for å unngå fare.
- ◆ Prøv aldri å fjerne eller bytte andre deler enn de som er angitt i denne bruksanvisningen.

## Elektrisk sikkerhet

- ◆ Før apparatet tas i bruk, må du kontrollere at nettspenningen er i overensstemmelse med spenningen på typeskiltet.
- ◆ Ikke bruk støvsugeren til å støvsuge elektriske apparater mens de er tilkoblet strømmettet.



Dette apparatet er dobbeltisolert. Derfor er ikke jording nødvendig.

## Funksjoner

1. Strømbryter
2. Beholderdør
3. Utløserknapp for beholderdør
4. Holder for strømledningen

### Fig. A

5. Hard børste
6. Radiatormunnstykke
7. Stiv adapter
8. Munnstykke til gulv
9. Slange
10. Blåseadapter
11. Rør
12. Verktøyadapter
13. Blåsespreder
14. Liten oppblåsingsadapter
15. Mellomstor oppblåsingsadapter
16. Stor oppblåsingsadapter

## Montering

**Advarsel!** Kontroller at apparatet er slått av og at ledningen er trukket ut.

### Montering av tilbehøret for støvsuging (fig. B & C)

Det tilbehøret som fulgte med kan brukes i forskjellige kombinasjoner, avhengig av arbeidsoppgaven (fig. B).

- a. Generell støvsuging / støvtørring
- b. Støvsuging på begrenset plass
- c. Støvsuging i trapper
- d. Støvsuging av møbler
- e. Støvsuging i hjørner
- f. Støvsuging av teppegulv
- g. Støvsuging av harde gulv

Den harde børsten (5) og radiatormunnstykket (6) oppbevares inne i apparatet. Gå frem på følgende måte for å montere tilbehør (fig. C):

- ◆ Ta tilbehøret ut av apparatet.
- ◆ Sett det tilbehøret du vil bruke inn på forsiden av apparatet.

### Montering av tilbehøret for blåsing og oppblåsing (fig. D - G)

Det tilbehøret som fulgte med kan brukes i forskjellige kombinasjoner, avhengig av arbeidsoppgaven (fig. D).

- a. Blåsing
- b. Oppblåsing

Gjør som følger ved montering av tilbehør (fig. E & F):

- ◆ Åpne lokket på utløpsfilteret (17).
- ◆ Skyv blåseadapteren (10) inn i åpningen (18). Forviss deg om at adapteren slutter tett mot baksiden av apparatet.
- ◆ Fest slangen (9) til adapteren.
- ◆ Sett det tilbehøret du vil bruke inn i slangen.

Gjør som følger ved montering av en oppblåsingsadapter til slangen (fig. G):

- ◆ Hold adapteren og slangen slik at plastfliken (19) på adapteren befinner seg rett overfor hullet (20) i enden på slangen.
- ◆ Skyv adapteren på slangen, inntil den klikker på plass.
- ◆ Du kan ta adapteren av igjen ved å løfte opp plastfliken og trekke adapteren av slangen.

## Bruk

**Advarsel!** Pass på at apparatet er slått av før du kobler det til strømforsyningen.

**Advarsel!** Du må aldri bruke apparatet uten filtrene. Optimal støvsuging oppnås bare med rene filtre og tom beholder.

### Strømbryter (fig. A)

- ◆ Trykk på strømbryteren (1) for å slå verktøyet på.
- ◆ For å slå verktøyet av, trykk på strømbryteren en gang til.

**Advarsel!** Pass på at tilbehøret er godt festet før du slår strømmen på. Hold maskinen, og spesielt slangen, med et fast grep når du slår maskinen på og når du bruker den.

### Bruke oppblåsingsadapterne (fig. H)

- ◆ Velg riktig adapter for den gjenstanden som skal blåses opp.
- ◆ Under oppblåsing kan luftstrømmen justeres ved at du dekker mer eller mindre av hullet (21) med tommelen.

- ◆ Ikke blås gjenstanden for kraftig opp og overskrid ikke det anbefalte trykket.

**Advarsel!** Hullet i oppblåsingsadapteren fungerer som en trykkavlastningsventil for å motvirke at noe blåses opp for kraftig. Ikke dekk hullet permanent.

### Tilbakestille motorens varmesikring

Apparatets motor er utstyrt med en varmesikring. Denne slår automatisk av apparatet hvis det blir overopphetet. Hvis det skjer, må du gå frem på følgende måte:

- ◆ Slå av apparatet og trekk støpselet ut av stikkkontakten.
- ◆ La apparatet kjøle seg ned. Når apparatet er blitt kaldt, må du kontrollere og rengjøre filterene.
- ◆ Sett inn støpselet i stikkkontakten igjen og slå apparatet på.

### Tømme beholderen (fig. I & J)

Når beholderen er full, må den tømmes. Tøm alltid beholderen i en utendørs søppelkasse.

- ◆ Skyv beholderens utløserknapp (3) mot baksiden av apparatet for å frigjøre beholderdøren (2).
- ◆ Åpne beholderdøren.
- ◆ Tøm beholderen om nødvendig.
- ◆ Lukk beholderdøren. Pass på at beholderdøren klikker på plass.

## Rengjøring, vedlikehold og oppbevaring

**Advarsel!** Før rengjøring og vedlikehold må du slå av apparatet og trekke ut kontakten.

- ◆ Fra tid til annen bør du tørke av apparatet med en fuktig klut. Ikke bruk slipende eller løsemiddelbaserte rengjøringsmidler. Apparatet må ikke dypes i vann.

### Rengjøring av motorfilteret (fig. K & L)

Filtret kan brukes mange ganger og bør rengjøres jevnlig.

- ◆ Ta av dekslet (22).
- ◆ Ta filteret (23) ut av apparatet.

- ◆ Fjern overflødig støv ved å dunke i filteret over en søppelkasse.
- ◆ Sett filteret (23) tilbake i apparatet.
- ◆ Sett på dekslet igjen (22). Pass på at dekselet (22) klikker på plass.

### Rengjøring av utløpsfilteret (fig. M)

Filtret kan brukes mange ganger og bør rengjøres jevnlig.

- ◆ Åpne dekslet (17).
- ◆ Trekk filteret (24) av holdertappen.
- ◆ Vask filteret i varmt såpevann.
- ◆ Pass på at filteret er helt tørt.
- ◆ Sett på filteret (24) igjen.
- ◆ Lukk dekslet.

### Bytte filtre

Filtrene må skiftes ut når de viser tegn på slitasje eller skade. Nye filtre kan skaffes hos din Black & Decker-forhandler.

- ◆ Fjern de gamle filterene som beskrevet ovenfor.
- ◆ Monter de nye filterene som beskrevet ovenfor.

### Oppbevaring av apparatet (fig. N)

- ◆ Vipp opp ledningsholderen (4).
- ◆ Vikle ledningen rundt beholderen og holderen som vist.

## Miljøvern



Kildesortering. Dette produktet må ikke kastes i det vanlige husholdningsavfallet.

Hvis du finner ut at Black & Decker-produktet ditt må skiftes ut, eller hvis du ikke lenger har bruk for det, må du unnlate å kaste det sammen med det vanlige husholdningsavfallet. Sørg for at dette produktet gjøres tilgjengelig for kildesortering.



Kildesortering av brukte produkter og emballasje gjør det mulig å resirkulere materialer og bruke dem igjen. Gjenbruk av resirkulerte materialer bidrar til å forhindre forspilling av miljøet og reduserer behovet for råmaterialer.

Lokale regelverk kan legge tilrette for kildesortering av elektriske produkter fra husholdningen, ved kommunale deponier eller gjennom forhandleren når du kjøper et nytt produkt.

Black & Decker har tilrettelagt for innsamling og resirkulering av Black & Decker-produkter etter at de har utspilt sin rolle. Ønsker du å benytte deg av denne tjenesten, returnerer du produktet ditt til et autorisert serviceverksted, som tar det imot og formidler det videre.

Du kan få adressen til ditt nærmeste autoriserte serviceverksted ved å kontakte ditt lokale Black & Decker-kontor på adressen oppgitt i denne håndboken. Du kan også finne en komplett liste over autoriserte Black & Decker-serviceverksteder og utfyllende informasjon om vår etter salg-service og kontaktnumre på Internett på følgende adresse: **www.2helpU.com**

## Tekniske data

		VH900
Spenning	V <sub>AC</sub>	230
Inn-effekt	W	900
Vekt	kg	2,3

## CE-sikkerhetserklæring

VH900

Black & Decker erklærer at disse verktøyer er konstruert i henhold til: 89/336/EØF, 73/23/EØF, EN 55014, EN 60335, EN 61000



Kevin Hewitt

Director of Consumer Engineering  
Spennymoor, County Durham DL16 6JG,  
United Kingdom  
1-5-2005

## Reservdeler / reparasjoner

Reservdeler kan kjøpes hos autoriserte Black & Decker serviceverksteder, som også gir kostnadsoverslag og reparerer våre produkter.

Oversikt over våre autoriserte serviceverksteder finnes på Internet, vår hjemmeside **www.blackanddecker.no** samt **www.2helpU.com**

## Garanti

Black & Decker garanterer at produktet ikke har material- og/eller fabrikkasjonsfeil ved levering til kunde. Garantien er i tillegg til kundens lovlige rettigheter og påvirker ikke disse. Garantien gjelder innen medlemsstatene i den Europeiske Unionen og i det Europeiske Frihandelsområdet.

Hvis et Black & Decker produkt går i stykker på grunn av material- og/eller fabrikkasjonsfeil eller har mangler i forhold til spesifikasjonene, innen 24 måneder fra kjøpet, påtar Black & Decker seg å reparere eller bytte ut produktet med minst mulig vanskelighet for kunden.

Garantien gjelder ikke for feil som kommer av:

- ◆ normal slittasje
- ◆ feilaktig bruk eller vedlikehold (mislighold)
- ◆ at produktet har blitt skadet av fremmede gjenstander, emner eller ved et uhell

Det gjøres oppmerksom på at produktet ikke er beregnet på industriell/ profesjonell/yrkesmessig bruk, men til hus- og hjemmebruk.

Garantien gjelder ikke om reparasjoner har blitt utført av noen andre enn et autorisert Black & Decker serviceverksted.

For å ta garantien i bruk skal produktet og kjøpekvittering leveres til forhandleren eller til et autorisert serviceverksted senest 2 måneder etter at feilen har blitt oppdaget. For informasjon om nærmeste autoriserte serviceverksted; kontakt det lokale Black & Decker kontoret på den adressen som er angitt i bruksanvisningen.

En oversikt over alle autoriserte serviceverksteder samt servicevilkår finnes også tilgjengelig på Internet, adresse: **www.2helpU.com**

Vennligst stikk innom våre nettsider på **www.blackanddecker.no** for å registrere ditt nye Black & Decker-produkt og for å holde deg oppdatert om nye produkter og spesialtilbud. Du finner mer informasjon om Black & Decker og produktutvalget vårt på **www.blackanddecker.no**

## Anvendelsesområde

Din Black & Decker Dustbuster® ministøvsuger er udviklet til let, tør støvsugning samt til lette blæse- og oppustningsformål.

Produktet er kun beregnet til husholdningsbrug.

## Sikkerhedsinstruktioner

- ◆ **Advarsel!** Ved brug af elektriske apparater skal de grundlæggende sikkerhedsforanstaltninger, inkl. nedenstående, altid følges, således at risikoen for brand, elektrisk stød samt person- og materialeskader begrænses.
- ◆ Læs denne brugsanvisning omhyggeligt igennem, inden apparatet tages i brug.
- ◆ Apparatet skal bruges som beskrevet i denne brugsanvisning. Anvendelsen af andet tilbehør eller en anden anordning til dette apparat eller udførelse af andre opgaver end de her anbefalede kan medføre risiko for personskader.
- ◆ Opbevar denne brugsanvisning til fremtidig brug.

## Brug af apparatet

- ◆ Brug ikke apparatet til at optage væsker eller letantændelige materialer med.
- ◆ Anvend ikke apparatet til optagning af skarpe genstande, da disse kan beskadige filteret og andre dele.
- ◆ Brug ikke apparatet i nærheden af vand.
- ◆ Dyp ikke apparatet ned i vand.
- ◆ Hold motoren på afstand af ansigtet og øjnene.
- ◆ Brug ikke apparatet udendørs.
- ◆ Hold børn og dyr på sikker afstand af apparatet, når det bruges.
- ◆ Forlad ikke apparatet uden opsyn, når det er tilsluttet strøm.
- ◆ Træk aldrig i ledningen, når du skal tage stikket ud af kontakten. Ledningen skal holdes på afstand fra varme, olie og skarpe kanter.
- ◆ Når apparatet bruges til blæse- eller oppustningsformål:

- Bær beskyttelsesbriller.
- Hold luftindtaget fri for blokeringer for at undgå overophedning af motoren.
- Vend ikke luftudtaget imod dig selv, tilskuere eller dyr.
- Overskrid ikke det anbefalede tryk for den genstand, der skal pustes op.

## Efter brug

- ◆ Tag stikket ud af kontakten, før apparatet rengøres.
- ◆ Når apparatet ikke er i brug, skal det opbevares et tørt sted. Børn må ikke have adgang til opbevarede apparater.

## Undersøgelse og reparation

- ◆ Før brug skal apparatet kontrolleres for skader eller defekte dele. Kontroller for brud på delene, for skader på knapper og andet, der kan have indflydelse på apparatets funktion.
- ◆ Apparatet må ikke benyttes, hvis nogen af delene er beskadigede eller defekte.
- ◆ Skadede eller defekte dele skal repareres eller udskiftes af en autoriseret tekniker.
- ◆ Kontrollér jævnligt ledningen for skader. Hvis strømledningen er beskadiget, skal den udskiftes af producenten eller et autoriseret Black & Decker servicecenter for at undgå, at der sker skader.
- ◆ Forsøg aldrig at fjerne eller udskifte andre dele end dem, der er specificeret i denne brugsanvisning.

## EI-sikkerhed

- ◆ Før brug skal det kontrolleres, at strømspændingen svarer til spændingen på typeskiltet.
- ◆ Brug ikke apparatet til at støvsuge elektriske apparater, der er sat i stikkontakten.



Denne maskine er dobbelt isoleret. Derfor er jordledning ikke nødvendig.



## Funktioner

1. Afbryder
2. Beholderdør
3. Udløserknop til beholderdør
4. Elledningsholder

### Fig. A

5. Hård børste
6. Sprækkemundstykke
7. Stiv adapter
8. Gulvmundstykke
9. Slange
10. Blæseadapter
11. Rør
12. Værktøjsindsats
13. Blæsespreder
14. Lille pumpeadapter
15. Medium pumpeadapter
16. Stor pumpeadapter

## Samling

**Advarsel!** Man skal sikre sig, at apparatet er slukket og taget ud af stikkontakten.

### Montering af tilbehøret til støvsugning (fig. B & C)

Det medfølgende tilbehør kan bruges i forskellige kombinationer, afhængigt af opgaven (fig. B):

- a. Generel støvsugning / afstøvning
- b. Støvsugning på smalle steder
- c. Støvsugning af trapper
- d. Støvsugning af møbelstof
- e. Støvsugning i hjørner
- f. Støvsugning af tæppebelagte gulve
- g. Støvsugning af hårde gulve

Den hårde børste (5) og sprækkemundstykket (6) opbevares i apparatet. Gør følgende for at montere en tilbehørsdel (fig. C):

- ◆ Tag det aktuelle tilbehør af apparatet.
- ◆ Indsæt det ønskede tilbehør foran på apparatet.

### Montering af blæse- og oppustningstilbehør (fig. D - G)

Det medfølgende tilbehør kan bruges i forskellige kombinationer, afhængigt af opgaven (fig. D):

- a. Blæsning
- b. Oppustning

Gør følgende for at montere en tilbehørsdel (fig. E & F):

- ◆ Åbn dækslet til udblæsningsfilteret (17).
- ◆ Sæt blæseadapteren (10) ind i åbningen (18). Sørg for, at adapteren slutter tæt til apparatets bagside.
- ◆ Sæt slangen (9) på adapteren.
- ◆ Sæt det passende tilbehør i slangen.

Gør følgende for at montere en oppustningsadapter på slangen (fig. G):

- ◆ Sæt fligen (19) på adapteren ud for hullet (20) i slangens ende.
- ◆ Skub adapteren på slangen til den klikkes på plads.
- ◆ Løft op i fligen og træk adapteren af slangen for at demontere adapteren.

## Anvendelse

**Advarsel!** Sørg for, at apparatet er slukket, inden det sluttes til strømmen.

**Advarsel!** Benyt aldrig apparatet uden filtrene. Støvoptagningen kan kun være optimal med rene filtre og en tom beholder.

### Tænding og slukning (fig. A)

- ◆ Tænd for værktøjet ved at trykke på afbryderen (1).
- ◆ For at slukke for værktøjet skal man trykke på afbryderen (1) igen.

**Advarsel!** Sørg for, at tilbehøret er sikkert fastgjort, inden der tændes for apparatet. Hold godt fast i apparatet og især i slangen, når det tændes og ved brug.

### Brugen af oppustningsadapterne (fig. H)

- ◆ Vælg den adapter, der passer til den genstand, der skal oppustes.
- ◆ Under oppustningen kan luftstrømmen justeres ved at dække hullet (21) med tommelfingeren.
- ◆ Pas på ikke at overoppuste eller overskride det anbefalede tryk for den genstand, der skal pustes op.

**Advarsel!** Hullet i pumpeadapteren fungerer som en aflastningsventil til at forhindre overoppustning. Dæk ikke hullet permanent.

## Nulstilling af motorens varmebeskyttelsesanordning

Apparatets motor har en indbygget varmebeskyttelsesanordning. Denne anordning slukker automatisk for apparatet i tilfælde af overophedning. Gør følgende, hvis det forekommer:

- ◆ Sluk for apparatet, og tag stikket ud af stikkontakten.
- ◆ Lad apparatet køle af. Når enheden er kølet af, kontrolleres og rengøres filtrene.
- ◆ Sæt igen stikket i stikkontakten, og tænd for apparatet.

## Tømning af beholderen (fig. I & J)

Når beholderen er fuld, skal den tømmes. Tøm altid beholderen i en udendørs affaldsbeholder.

- ◆ Skyd udløserknappen til beholderen (3) tilbage på apparatet for at løsne beholderdøren (2).
- ◆ Åbn beholderdøren.
- ◆ Tøm beholderen efter behov.
- ◆ Luk beholderdøren. Sørg for, at beholderdøren klikker på plads.

## Rengøring, vedligeholdelse og opbevaring

**Advarsel!** Før rengøring og vedligeholdelse skal apparatet slukkes, og ledningen tages ud af stikkontakten.

- ◆ Tør af og til apparatet af med en fugtig klud. Der må ikke bruges skuremidler eller opløsningsmidler. Dyp ikke apparatet ned i vand.

## Rengøring af motorfilteret (fig. K & L)

Filteret kan bruges igen og bør renses jævnligt.

- ◆ Tag låget af (22).
- ◆ Tag filteret (23) ud af apparatet.
- ◆ Ryst filteret fri for støv ved at slå det ned i en affaldsbeholder.
- ◆ Sæt filteret (23) i apparatet igen.

- ◆ Sæt låget (22) på igen. Sørg for, at låget (22) klikker på plads.

## Rengøring af udstødningsfilteret (fig. M)

Filteret kan bruges igen og bør renses jævnligt.

- ◆ Åben dækslet (17).
- ◆ Træk filteret (24) af fastholdelsesstiften.
- ◆ Vask filteret i varmt sæbevand.
- ◆ Sørg for, at filteret er helt tørt.
- ◆ Sæt filteret i igen (24).
- ◆ Luk dækslet.

## Udskiftning af filtrene

Filtrene skal skiftes, når de viser tegn på slitage eller beskadigelse.

Udskiftningsfiltre fås hos din Black & Decker-forhandler.

- ◆ Fjern de gamle filtre som beskrevet ovenfor.
- ◆ Sæt de nye filtre i som beskrevet ovenfor.

## Opbevaring af apparatet (fig. N)

- ◆ Vend elledningsholderen op (4).
- ◆ Sno ledningen om beholderen og holderen som vist.

## Beskyttelse af miljøet



Separat indsamling. Dette produkt må ikke bortskaffes sammen med almindeligt husholdningsaffald.

Hvis du en dag skal udskifte dit Black & Decker produkt, eller hvis du ikke skal bruge det længere, må du ikke bortskaffe det sammen med husholdningsaffald. Dette produkt skal være tilgængeligt for separat indsamling.



Separat indsamling af brugte produkter og emballage gør det muligt at genbruge materialer. Genbrugte materialer forebygger miljøforurening og nedbringer behovet for råstoffer.

Lokale regler kan give mulighed for separat indsamling af elektriske husholdningsprodukter på kommunale lossepladser eller hos den forhandler, som du købte produktet af.

Black & Decker har en facilitet til indsamling og genbrug af Black & Decker-produkter, når deres levetid er slut. Få fordelene ved denne service ved at returnere produktet til en autoriseret tekniker, der samler værktøj sammen på vores vegne.

Du kan få oplyst den nærmeste autoriserede tekniker ved at kontakte det lokale Black & Decker-kontor på den adresse, der er angivet i denne brugsanvisning. Alternativt findes der en liste over autoriserede Black & Decker-teknikere og oplysninger om vores eftersalgsservice og kontaktpersoner på Internettet på adressen:  
**www.2helpU.com**

#### Tekniske data

		VH900
Spænding	V <sub>AC</sub>	230
Motoreffekt	W	900
Vægt	kg	2,3

### EU-overensstemmelseserklæring

VH900

Black & Decker erklærer, at disse værktøjer er konstrueret i henhold til: 89/336/EØF, 73/23/EØF, EN 55014, EN 60335, EN 61000



Kevin Hewitt  
Director of Consumer Engineering  
Spennymoor, County Durham DL16 6JG,  
United Kingdom  
1-5-2005

### Reserve dele / reparationer

Reserve dele kan købes hos autoriserede Black & Decker serviceværksteder, som giver forslag til omkostninger og reparerer vore produkter.

Oversigt over vore autoriserede værksteder findes på internettet på vor hjemmeside **www.blackanddecker.dk** samt **www.2helpU.com**

### Garanti

Black & Decker garanterer, at produktet er fri for materielle skader og/eller fabrikationsfejl ved levering til kunden. Garantien er et tillæg til konsumentens lovlige rettigheder og påvirker ikke disse. Garantien gælder indenfor medlemsstaterne af den Europæiske Union og i det Europæiske Frihandelsområde.

Hvis et Black & Decker produkt går i stykker på grund af materiel skade og/eller fabrikationsfejl eller på anden måde ikke fungerer i overensstemmelse med specifikationen, inden for 24 måneder fra købsdatoen, påtager Black & Decker sig at reparere eller ombytte produktet med mindst muligt besvær for kunden.

Garantien gælder ikke for fejl og mangler, der er sket i forbindelse med:

- ◆ normal slitage
- ◆ uheldige følger efter unormal anvendelse af værktøjet
- ◆ overbelastning, hærværk eller overdrevent intensivt brug af værktøjet
- ◆ ulykkeshændelse

Garantien gælder ikke hvis reparationer er udført af nogen anden end et autoriseret Black & Decker værksted.

For at udnytte garantien skal produktet og købskvitteringen indleveres til forhandleren eller til et autoriseret værksted, senest 2 måneder efter at fejlen opdages. For information om nærmeste autoriserede værksted: kontakt det lokale Black & Decker kontor på den adresse som er opgivet i brugsanvisningen. Liste over alle autoriserede Black & Decker serviceværksteder samt servicevilkår er tilgængelig på internettet, på adressen **www.2helpU.com**

## DANSK

Gå venligst ind på vores website **www.blackanddecker.dk** for at registrere dit nye produkt og for at blive holdt ajour om nye produkter og specialtilbud. Der findes yderligere oplysninger om mærket Black & Decker og vores produktsortiment på adressen **www.blackanddecker.dk**

## Käyttötarkoitus

Black & Deckerin Dustbuster® pikku pölynimuri on suunniteltu kevyeen kuivaimurointiin sekä myös kevyeen puhaltamiseen ja täyttämiseen. Kone on tarkoitettu ainoastaan kotikäyttöön.

## Turvaohjeet

- ◆ **Varoitus!** Sähkötyökaluja käytettäessä on aina noudatettava mm. seuraavia turvaohjeita, jotta tulipalojen, sähköiskujen, henkilövahinkojen ja materiaalivaurioiden riski olisi mahdollisimman pieni.
- ◆ Lue käyttöohje huolellisesti ennen laitteen käyttöönottoa.
- ◆ Koneen käyttötarkoitus kuvataan tässä käyttöohjeessa. Käytä laitetta ainoastaan sellaiseen työhön, johon se on tarkoitettu, ja käytä vain käyttöohjeessa ja tuotekuvastossa suositeltuja tarvikkeita ja lisälaitteita. Ohjeesta poikkeava käyttö voi aiheuttaa onnettomuuden.
- ◆ Säilytä käyttöohje kaikkien laitteen käyttäjien ulottuvilla.

## Laitteen käyttö

- ◆ Älä käytä laitetta nesteiden imuroimiseen. Älä imuroi materiaaleja, jotka saattavat syttyä palamaan.
- ◆ Älä käytä laitetta terävien esineiden imuroimiseen. Terävät esineet voivat vaurioittaa suodatinta tai muita osia.
- ◆ Älä käytä laitetta veden lähellä.
- ◆ Älä upota laitetta veteen.
- ◆ Pidä moottorin ilmavirta pois silmien ja kasvojen alueelta.
- ◆ Älä käytä laitetta ulkona.
- ◆ Työskentele turvallisen etäisyyden päässä lapsista ja eläimistä.
- ◆ Älä jätä laitetta ilman valvontaa, kun se on kytkettynä virtalähteeseen.
- ◆ Älä koskaan irrota pistoketta pistorasiasta vetämällä johdosta. Suojaa johto kuumuudelta, öljyltä ja teräviltä reunoilta.
- ◆ Noudata aina seuraavia turvaohjeita käyttäessäsi konetta puhaltamiseen tai täyttämiseen:

- Käytä silmäsuojaimia.
- Älä tuki ilmanottoaukkoa, ettei moottori pääse ylikuumenemaan.
- Älä puhalla ilmaa itseäsi, sivullisia tai eläimiä kohti.
- Älä ylitä täytettävän esineen suositeltua painetta.

## Käytön jälkeen

- ◆ Irrota laitteen virtajohto ennen puhdistamista.
- ◆ Säilytä laitetta kuivassa paikassa, kun se ei ole käytössä. Varmista, että lapset eivät pääse käsiksi laitteisiin.

## Tarkastus ja korjaukset

- ◆ Tarkista ennen käyttöä, ettei laitteessa ole vaurioita tai viallisia osia. Tarkista, ettei laitteessa ole murtuneita osia, vaurioituneita kytkimiä tai muita seikkoja, jotka saattavat vaikuttaa sen toimintaan.
- ◆ Älä käytä laitetta, jos jokin sen osista on viallinen.
- ◆ Viallinen osa tulee korjata tai vaihtaa valtuutetussa Black & Deckerin huoltoliikkeessä.
- ◆ Tarkista virtajohto säännöllisesti vaurioiden varalta. Jos sähköjohto on vaurioitunut, se saadaan vaihtaa vain valtuutetussa Black & Deckerin huoltoliikkeessä vaaratilanteiden välttämiseksi.
- ◆ Älä koskaan yritä irrottaa tai vaihtaa sellaisia osia, joita ei ole määritelty tässä oppaassa.

## Sähköturvallisuus

- ◆ Tarkista ennen laitteen käyttöä, että verkkojännite vastaa arvokilvessä ilmoitettua jännitettä.
- ◆ Älä puhdistu muita sähkölaitteita imuroimalla, jos niiden virtajohto on kytkettynä.



Tämä laite on kaksoiseristetty; siksi erillistä maadoitusta ei tarvita.

## Yleiskuvaus

1. Virrankatkaisija
2. Säiliön kansi

3. Säiliön kannen vapautuspainike
4. Virtajohdon pidin

## Kuva A

5. Kova harja
6. Rakosuulake
7. Jäykkä sovitin
8. Lattiapää
9. Letku
10. Puhallussovitin
11. Letkut
12. Työkalusovitin
13. Puhalluksen hajotin
14. Pieni täyttösovitin
15. Keskikokoinen täyttösovitin
16. Suuri täyttösovitin

## Kokoaminen

**Varoitus!** Varmista, että laite on kytketty pois päältä ja pistoke irti virtalähteestä.

### Tarvikkeiden kiinnittäminen imurointia varten (kuvat B & C)

Mukana tulevia tarvikkeita voidaan käyttää eri yhdistelminä tehtävän työn vaatimusten mukaan (kuva B):

- a. Normaali imurointi / pölyttäminen
- b. Ahtaissa tiloissa imuroiminen
- c. Portaiden imuroiminen
- d. Verhoilun imuroiminen
- e. Nurkkien imuroiminen
- f. Kokolattiamattojen imuroiminen
- g. Kovien lattioiden imuroiminen

Kova harja (5) ja rakosuulake (6) ovat varastoituna laitteessa. Kiinnitä tarvike seuraavasti (kuva C):

- ◆ Ota tarvikkeet ulos laitteesta.
- ◆ Aseta tarvitsemasi tarvike laitteen etuosaan.

### Tarvikkeiden liittäminen puhaltamista ja täyttämistä varten (kuvat D – G)

Mukana tulevia tarvikkeita voidaan käyttää eri yhdistelminä tehtävän työn vaatimusten mukaan (kuva D):

- a. Puhaltaminen
- b. Täyttäminen

Kiinnitä suulake seuraavasti (kuvat E & F):

- ◆ Avaa poistosuodattimen kansi (17).

- ◆ Asenna puhallinsovitin (10) aukkoon (18). Varmista, että se sopii kunnolla laitteen taakse.
- ◆ Kiinnitä letku (9) sovittimeen.
- ◆ Kiinnitä asianmukainen suulake letkuun.

Kiinnitä täyttösovitin seuraavasti (kuva G):

- ◆ Kohdistä sovitin pykälä (19) letkun päässä olevan reiän (20) kanssa.
- ◆ Paina sovitinta letkuun, kunnes se napsahtaa paikalleen.
- ◆ Sovitin irrotetaan nostamalla pykälää ja vetämällä sovitin irti letkusta.

## Käyttö

**Varoitus!** Varmista, että laite on pois päältä ennen kuin kytket sen virtalähteeseen.

**Varoitus!** Älä koskaan käytä laitetta ilman suodattimia. Paras imurointituloks saadaan ainoastaan silloin, kun suodattimet ovat kuivia ja säiliö on tyhjä.

### Virran kytkeminen päälle/pois päältä (kuva A)

- ◆ Käynnistä kone painamalla virrankatkaisijaa (1).
- ◆ Kytke kone pois päältä painamalla uudestaan virrankatkaisijaa.

**Varoitus!** Varmista, että tarvikkeet on liitetty oikein, ennen kuin kytket laitteen päälle. Pidä koneesta ja etenkin letkusta kunnolla kiinni, kun kytket koneen päälle ja käytön aikana.

### Täyttösovitimien käyttäminen (kuva H)

- ◆ Valitse sovitin täytettävän esineen mukaisesti.
- ◆ Täytön aikana ilmavirtausta voidaan säätää peittämällä reikä (21) peukalolla.
- ◆ Älä ylitäytä tai ylitä täytettävän esineen suositeltua painetta.

**Varoitus!** Täyttösovitin reikä toimii varoenttiilinä, joka estää ylitäytön. Älä peitä reikää pysyvästi.

## Moottorin ylikuumenemissuojan nollaaminen

Laitteen moottorissa on ylikuumenemissuoja. Ylikuumenemissuoja sammuttaa laitteen automaattisesti ylikuumenemistapauksissa. Jos näin käy, toimi seuraavasti:

- ◆ Sammuta laite ja irrota virtajohto pistorasiasta.
- ◆ Anna laitteen jäähtyä. Kun laite on jäähtynyt, tarkista ja puhdista suodattimet.
- ◆ Kytke virtajohto takaisin pistorasiaan ja kytke laite päälle.

## Säiliön tyhjentäminen (kuva I & J)

Kun säiliö on täynnä, se pitää tyhjentää. Tyhjennä säiliö aina ulkona olevaan roskalaatikkoon.

- ◆ Työnnä säiliön vapautusnappia (3) laitteen takaosaa kohti vapauttaaksesi säiliön kannen (2).
- ◆ Avaa säiliön kansi.
- ◆ Tyhjennä säiliö vaaditulla tavalla.
- ◆ Sulje säiliön kansi. Varmista, että kansi napsahtaa kiinni paikalleen.

## Puhdistaminen, huolto ja varastointi

**Varoitus!** Ennen huoltoa ja puhdistusta laite pitää sammuttaa ja kytkeä irti virtalähteestä.

- ◆ Pyyhi laite säännöllisesti kostealla rievulla. Älä koskaan käytä puhdistamiseen liuotainaineita tai syövyttäviä puhdistusaineita. Älä upota laitetta veteen.

## Moottorin suodattimen puhdistaminen (kuva K & L)

Suodatinta voidaan käyttää kerta toisensa jälkeen; siksi se on puhdistettava säännöllisesti.

- ◆ Poista kansi (22).
- ◆ Ota suodatin (23) laitteesta.
- ◆ Ravista ylimääräinen pöly pois ravistamalla suodatinta roska-astiassa.
- ◆ Pane suodatin (23) takaisin laitteeseen.
- ◆ Pane kansi (22) takaisin paikalleen.

Varmista, että kansi (22) napsahtaa kiinni paikalleen.

## Poistosuodattimen puhdistaminen (kuva M)

Suodatinta voidaan käyttää kerta toisensa jälkeen; siksi se on puhdistettava säännöllisesti.

- ◆ Avaa kansi (17).
- ◆ Irrota suodatin (24) kiinnitystapista.
- ◆ Pese suodatin lämpimässä saippuavedessä.
- ◆ Varmista, että suodatin on täysin kuiva.
- ◆ Asenna suodatin (24) takaisin.
- ◆ Sulje kansi.

## Suodattimien vaihtaminen

Suodattimet on vaihdettava, kun ne ovat kuluneet tai vahingoittuneet. Uusia suodattimia myyvät Black & Decker –tuotteiden jälleenmyyjät.

- ◆ Poista suodattimet yllä kuvatulla tavalla.
- ◆ Asenna uudet suodattimet yllä kuvatulla tavalla.

## Laitteen varastointi (kuva N)

- ◆ Nosta virtajohdon pidin (4) ylös.
- ◆ Kierrä johto säiliön ja pitimen ympärille kuvan osoittamalla tavalla.

## Ympäristö



Erillinen keräys. Tätä tuotetta ei saa hävittää normaalin kotitalousjätteen kanssa.

Kun Black & Decker -koneesi on käytetty loppuun, älä hävitä sitä kotitalousjätteen mukana. Tämä tuote on kerättävä erikseen.



Käytettyjen tuotteiden ja pakkausten erillinen keräys mahdollistaa materiaalien kierrätyksen ja uudelleenkäytön. Kierrätettyjen materiaalien uudelleenkäyttö auttaa ehkäisemään ympäristön saastumisen ja vähentää raaka-aineiden kysyntää.

Paikallisten säännösten mukaisesti on mahdollista viedä kotitalouksien sähkölaitteet kuntien kaatopaikoille tai jättää ne vähittäismyyjälle ostettaessa uusi tuote.

Black & Decker tarjoaa mahdollisuuden Black & Decker –tuotteiden keräykseen ja kierrätykseen sen jälkeen, kun ne on poistettu käytöstä. Jotta voisit hyötyä tästä palvelusta, palauta laitteesi johonkin valtuutettuun huoltoliikkeeseen, joka kerää laitteet meidän puolestamme.

Voit tarkistaa lähimmän valtuutetun huoltoliikkeen sijainnin ottamalla yhteyden Black & Deckerin toimistoon, joka sijaitsee tässä käsikirjassa annetussa osoitteessa. Lista valtuutetuista Black & Decker -huoltoliikkeistä sekä yksityiskohtaiset tiedot korjauspalvelustamme ovat vaihtoehtoisesti saatavilla Internetissä, osoitteessa **www.2helpU.com**

### Tekniset tiedot

		VH900
Jännite	V <sub>AC</sub>	230
Ottoteho	W	900
Paino	kg	2,3

### CE-vaatimustenmukaisuusvakuutus

VH900

Black & Decker vakuuttaa, että nämä työkalut ovat  
89/336/EEC, 73/23/EEC, EN 55014,  
EN 60335, EN 61000  
mukaiset.



Kevin Hewitt  
Director of Consumer Engineering  
Spennymoor, County Durham DL16 6JG,  
United Kingdom  
1-5-2005

### Korjaukset / varaosat

Mikäli koneeseen tulee vikaa, jätä se aina Black & Deckerin valtuuttamaan huoltoliikkeeseen korjattavaksi (tiedot löytyvät uusimmasta tuoteluettelostamme tai ottamalla yhteyttä Black & Decker Oy:hyn). Varaosia myyvät valtuutetut Black & Deckerin huoltoliikkeet, ja heiltä voi myös pyytää kustannusarvion koneen korjauksesta.

Tiedot valtuutetuista huoltoliikkeistä löytyvät myös internetistä osoitteesta **www.2helpU.com** sekä kotisivuiltamme **www.blackanddecker.fi**

### Takuu

Black & Decker Oy takaa, ettei koneessa ollut materiaali- ja/tai valmistusvikaa silloin, kun se toimitettiin ostajalle. Takuu on lisäys kuluttajan laillisiin oikeuksiin eikä vaikuta niihin. Takuu on voimassa Euroopan Unionin jäsenmaissa ja Euroopan vapaakauppa-alueella (EFTA).

Mikäli Black & Decker -kone hajooa materiaali- ja/tai valmistusvirheen tai teknisten tietojen epätarkkuuden vuoksi 24 kk:n kuluessa ostopäivästä, Black & Decker korjaa koneen ilman kustannuksia ostajalle tai vaihtaa sen uuteen Black & Decker Oy:n valinnan mukaan.

Takuu ei kata vikoja, jotka johtuvat koneen

- ◆ normaalista kulumisesta
- ◆ ylikuormituksesta, virheellisestä käytöstä tai hoidosta
- ◆ vahingoittamisesta vieraalla esineellä tai aineella tai onnettomuustapauksessa.

Takuu ei ole voimassa, mikäli konetta on korjannut joku muu kuin Black & Deckerin valtuuttama huoltoliike.

Edellytyksenä takuun saamiselle on, että ostaja jättää koneen ja ostokuitin jälleenmyyjälle tai valtuutetulle huoltoliikkeelle viimeistään 2 kuukauden kuluessa vian ilmenemisestä.



Tiedot valtuutetuista huoltoliikkeistä saa ottamalla yhteyttä Black & Decker Oy:hyn sekä internetistä osoitteesta

**www.2helpU.com**, jossa on myös takuehdot.

Voit vieraillla verkkosivullamme

**www.blackanddecker.fi**

rekisteröidäksesi uuden Black & Decker-tuotteesi ja saadaksesi tietoa uusista tuotteista ja erikoistarjouksista.

Saat lisätietoja Black & Deckerin tavaramerkistä ja tuotevalikoimastamme osoitteesta **www.blackanddecker.fi**

## Προβλεπόμενη χρήση

Το σκουπάκι Black & Decker Dustbuster® έχει σχεδιαστεί για να χρησιμοποιείται ως ηλεκτρική σκούπα για ελαφρύ καθαρισμό εν ξηρώ καθώς και για ελαφριές χρήσεις εμφύσησης αέρα.

Αυτό το προϊόν προορίζεται μόνο για οικιακή χρήση.

## Οδηγίες ασφαλείας

- ◆ **Προειδοποίηση!** Όταν χρησιμοποιείτε ηλεκτρικά μηχανήματα, θα πρέπει να τηρείτε πάντα τις βασικές οδηγίες ασφαλείας, συμπεριλαμβανομένων και των παρακάτω, για να περιορίσετε τον κίνδυνο πυρκαγιάς, ηλεκτροπληξίας, σωματικών βλαβών και υλικών ζημιών.
- ◆ Πριν χρησιμοποιήσετε τη συσκευή, διαβάστε προσεκτικά ολόκληρο το εγχειρίδιο.
- ◆ Η ενδεδειγμένη χρήση περιγράφεται σε αυτό το εγχειρίδιο. Η χρήση οποιουδήποτε αξεσουάρ ή προσθήκης ή η απόδοση οποιασδήποτε λειτουργίας με αυτή τη συσκευή, εκτός αυτών που προτείνονται σε αυτό το εγχειρίδιο οδηγιών, εγκυμονεί κίνδυνο τραυματισμού.
- ◆ Φυλάξτε το εγχειρίδιο αυτό για να μπορείτε να ανατρέξετε σε αυτό στο μέλλον.

## Χρήση της συσκευής σας

- ◆ Μη χρησιμοποιήσετε τη συσκευή για τη συλλογή υγρών ή άλλων εύφλεκτων υλικών.
- ◆ Μη χρησιμοποιήσετε τη συσκευή για τη συλλογή αιχμηρών αντικειμένων που θα μπορούσαν να προκαλέσουν ζημιά στο φίλτρο ή σε άλλα εξαρτήματα.
- ◆ Μη χρησιμοποιείτε τη συσκευή κοντά σε νερό.
- ◆ Μη βυθίζετε τη συσκευή σε νερό.
- ◆ Φροντίστε ώστε το ρεύμα αναρρόφησης του μοτέρ να είναι μακριά από τα μάτια και το πρόσωπό σας.
- ◆ Μη χρησιμοποιείτε τη συσκευή σε εξωτερικούς χώρους.

- ◆ Φροντίστε τα παιδιά και τα ζώα να βρίσκονται σε απόσταση ασφαλείας όταν χρησιμοποιείτε τη συσκευή αυτή.
- ◆ Μην αφήνετε τη συσκευή χωρίς να την επιβλέπετε εφόσον είναι συνδεδεμένη στην πρίζα.
- ◆ Μην τραβήξετε ποτέ το καλώδιο ηλεκτρικού ρεύματος για να αποσυνδέσετε το φιλ από την πρίζα. Φροντίστε το καλώδιο να παραμένει μακριά από θερμότητα, λάδια και αιχμηρά άκρα.
- ◆ Όταν χρησιμοποιείτε τη συσκευή σε χρήσεις εμφύσησης αέρα:
  - Να φοράτε προστατευτικά γυαλιά
  - Διατηρήστε την είσοδο του αέρα καθαρή από εμφράξεις για να αποφύγετε την υπερθέρμανση του μοτέρ.
  - Μη στρέφετε την έξοδο του αέρα προς το μέρος σας, προς τους παρευρισκόμενους ή προς τα ζώα.
  - Μην υπερβείτε την προτεινόμενη πίεση αέρα για το αντικείμενο που θα φουσκώσετε.

## Μετά τη χρήση

- ◆ Αποσυνδέστε τη συσκευή από την πρίζα πριν τον καθαρισμό
- ◆ Όταν δεν χρησιμοποιείται, η συσκευή θα πρέπει να αποθηκεύεται σε ξηρό χώρο. Τα παιδιά δεν πρέπει να έχουν πρόσβαση στις αποθηκευμένες συσκευές.

## Ελεγχος και επισκευές

- ◆ Πριν τη χρήση, ελέγξτε τη συσκευή για τυχόν φθαρμένα ή ελαττωματικά εξαρτήματα. Ελέγξτε για εξαρτήματα που πιθανόν να έχουν σπάσει, για διακόπτες που πιθανόν να έχουν πάθει ζημιά και γενικά κάθε είδους συνθήκες που θα μπορούσαν ενδεχομένως να επηρεάσουν τη λειτουργία της συσκευής.
- ◆ Μη χρησιμοποιείτε τη συσκευή εάν κάποιο εξάρτημά της έχει πάθει ζημιά ή παρουσιάζει ελάττωμα.
- ◆ Ζητήστε από εξουσιοδοτημένο συνεργείο σέρβις την επισκευή ή την αντικατάσταση όλων των φθαρμένων ή ελαττωματικών εξαρτημάτων.

- ◆ Να ελέγχετε τακτικά το καλώδιο ηλεκτρικού ρεύματος για πιθανή φθορά. Αν το καλώδιο ρεύματος έχει υποστεί βλάβη, πρέπει να αντικατασταθεί από τον κατασκευαστή ή από εξουσιοδοτημένο Κέντρο Επισκευών Black & Decker ώστε να αποφύγετε τους κινδύνους.
- ◆ Μην επιχειρήσετε ποτέ να αφαιρέσετε ή να αντικαταστήσετε εξαρτήματα εκτός αυτών που προσδιορίζονται σε αυτό το εγχειρίδιο.

### Ασφαλής χρήση του ηλεκτρικού ρεύματος

- ◆ Πριν τη χρήση, βεβαιωθείτε ότι η τάση του δικτύου τροφοδοσίας αντιστοιχεί στην τάση που αναγράφεται στην πινακίδα ονομαστικών τιμών.
- ◆ Μη χρησιμοποιείτε τη συσκευή για να καθαρίσετε άλλες ηλεκτρικές συσκευές ενώ είναι συνδεδεμένες στην πρίζα.



Αυτό το εργαλείο φέρει διπλή μόνωση, επομένως δεν απαιτείται σύρμα γείωσης.

### Χαρακτηριστικά

1. Διακόπτης on/off
2. Πόρτα δοχείου
3. Κουμπί απελευθέρωσης για την πόρτα δοχείου
4. Μηχανισμός συγκράτησης καλωδίου ρεύματος

### Εικ. Α

5. Σκληρή βούρτσα
6. Εξάρτημα για δύσκολα σημεία
7. Αλύγιτος προσαρμογέας
8. Κεφαλή δαπέδου
9. Εύκαμπτος σωλήνας
10. Εξάρτημα προσαρμογής εμφύσησης
11. Σωλήνες
12. Εξάρτημα προσαρμογής εργαλείου
13. Εξάρτημα διάχυσης αέρα
14. Μικρό εξάρτημα προσαρμογής εργαλείου εμφύσησης αέρα
15. Μεσαίο εξάρτημα προσαρμογής εργαλείου εμφύσησης αέρα
16. Μεγάλο εξάρτημα προσαρμογής εργαλείου εμφύσησης αέρα

### Συναρμολόγηση

**Προειδοποίηση!** Βεβαιωθείτε ότι η συσκευή είναι εκτός λειτουργίας και αποσυνδεδεμένη από την πρίζα.

#### Τοποθέτηση των αξεσουάρ για σκούπισμα (εικ. Β & C)

Τα αξεσουάρ που παρέχονται μπορούν να χρησιμοποιηθούν σε διάφορους συνδυασμούς, ανάλογα με την εργασία (εικ. Β):

- α. Γενικό σκούπισμα / Ξεσκόνισμα
- β. Σκούπισμα σε περιορισμένους χώρους
- γ. Σκούπισμα σε σκάλες
- δ. Σκούπισμα ταπετσαρίας
- ε. Σκούπισμα σε γωνίες
- στ. Σκούπισμα δαπέδων με χαλιά
- ζ. Σκούπισμα σκληρών δαπέδων

Η σκληρή βούρτσα (5) και το εργαλείο καθαρισμού σχισμών (6) αποθηκεύονται στη συσκευή όταν χρησιμοποιούνται. Για να τοποθετήσετε κάποιο εξάρτημα, ενεργήστε ως ακολούθως (εικ. C):

- ◆ Βγάλτε τα αξεσουάρ από τη συσκευή.
- ◆ Τοποθετήστε το κατάλληλο αξεσουάρ στο μπροστινό μέρος της συσκευής.

#### Τοποθέτηση των αξεσουάρ για εμφύσηση αέρα (εικ. D - G)

Τα αξεσουάρ που παρέχονται μπορούν να χρησιμοποιηθούν σε διάφορους συνδυασμούς, ανάλογα με την εργασία (εικ. D):

- α. Φύσημα
- β. Φούσκωμα

Για να τοποθετήσετε κάποιο αξεσουάρ, ενεργήστε ως ακολούθως (εικ. E & F):

- ◆ Ανοίξτε τη διάταξη συγκράτησης του φίλτρου εξόδου (17).
- ◆ Εισάγετε το εξάρτημα προσαρμογής εμφύσησης (10) στο άνοιγμα (18). Φροντίστε να εφαρμόσει καλά στο πίσω μέρος της συσκευής.
- ◆ Τοποθετήστε τον σωλήνα στο εξάρτημα προσαρμογής (9).
- ◆ Τοποθετήστε το κατάλληλο εξάρτημα στον σωλήνα.

Για να τοποθετήσετε κάποιο εξάρτημα προσαρμογής εμφύσησης αέρα, ενεργήστε ως ακολούθως (εικ. G):

- ◆ Ευθυγραμμίστε τη γλωσσίδα (19) του εξαρτήματος προσαρμογής με την οπή (20) στο άκρο του εύκαμπτου σωλήνα.
- ◆ Πιέστε το εξάρτημα προσαρμογής πάνω στον εύκαμπτο σωλήνα μέχρι να μπει στη θέση του και να ακουστεί ένα “κλικ”.
- ◆ Για να αφαιρέσετε το εξάρτημα προσαρμογής, ανασηκώστε τη γλωσσίδα και τραβήξτε το εξάρτημα από τον εύκαμπτο σωλήνα.

## Χρήση

**Προειδοποίηση!** Πριν συνδέσετε τη συσκευή στην πρίζα, βεβαιωθείτε ότι είναι εκτός λειτουργίας.

**Προειδοποίηση!** Μη χρησιμοποιείτε ποτέ τη συσκευή χωρίς τα φίλτρα. Η συλλογή της σκόνης θα είναι αποτελεσματική μόνο αν είναι καθαρά τα φίλτρα και αν είναι άδειο το δοχείο.

**Για να θέσετε τη συσκευή σε λειτουργία και εκτός λειτουργίας (εικ. A)**

- ◆ Για να θέσετε σε λειτουργία το εργαλείο, πατήστε το διακόπτη on/off (1).
- ◆ Για να σβήσετε το εργαλείο, πατήστε το διακόπτη on/off ξανά.

**Προειδοποίηση!** Βεβαιωθείτε ότι τα αξεσουάρ έχουν τοποθετηθεί σωστά πριν θέσετε τη συσκευή σε λειτουργία. Κατά τη θέση σε λειτουργία και κατά τη χρήση, να κρατάτε γερά τη συσκευή και ιδιαίτερα τον εύκαμπτο σωλήνα.

**Χρήση των εξαρτημάτων προσαρμογής εμφύσησης (εικ. H)**

- ◆ Επιλέξτε το κατάλληλο εξάρτημα προσαρμογής για το αντικείμενο που πρόκειται να φουσκώσετε.
- ◆ Κατά τη διάρκεια του φουσκώματος, μπορείτε να ρυθμίσετε την παροχή του αέρα καλύπτοντας την οπή (21) με τον αντίχειρά σας.

- ◆ Μη φουσκώσετε υπερβολικά και μην υπερβείτε την προτεινόμενη πίεση αέρα για το αντικείμενο που θα φουσκώσετε.

**Προειδοποίηση!** Η οπή στο εξάρτημα προσαρμογής εμφύσησης λειτουργεί ως βαλβίδα εκτόνωσης για την αποφυγή υπερβολικού φουσκώματος. Μην καλύψετε την οπή μόνιμα.

**Επαναφορά της θερμικής ασφάλειας του μοτέρ**

Το μοτέρ της συσκευής διαθέτει θερμική ασφάλεια. Αυτή η διάταξη θέτει αυτόματα τη συσκευή εκτός λειτουργίας σε περίπτωση υπερθέρμανσης. Αν συμβεί αυτό, ακολουθήστε τα παρακάτω βήματα:

- ◆ Θέστε τη συσκευή εκτός λειτουργίας και αποσυνδέστε το βύσμα από την πρίζα.
- ◆ Αφήστε τη μονάδα να κρυώσει. Αφού κρυώσει η μονάδα, ελέγξτε και καθαρίστε τα φίλτρα.
- ◆ Ξανασυνδέστε το βύσμα στην πρίζα και θέστε τη συσκευή σε λειτουργία.

**Αδειασμα του δοχείου (εικ. I & J)**

Όταν το δοχείο έχει γεμίσει, πρέπει να αδειαστεί. Αδειάστε πάντα το δοχείο σε εξωτερικό κάδο απορριμμάτων.

- ◆ Σύρετε το κουμπί απελευθέρωσης δοχείου (3) προς τα πίσω για να απελευθερώσετε την πόρτα του δοχείου (2).
- ◆ Ανοίξτε την πόρτα του δοχείου.
- ◆ Αδειάστε τον κάδο όποτε χρειάζεται.
- ◆ Κλείστε την πόρτα του δοχείου. Βεβαιωθείτε ότι ο κάδος αποθήκευσης σκόνης έχει ασφαλίσει καλά στη θέση του.

**Καθαρισμός, συντήρηση και αποθήκευση**

**Προειδοποίηση!** Πριν από τον καθαρισμό και τη συντήρηση, θέστε τη συσκευή εκτός λειτουργίας και βγάλτε την από την πρίζα.

- ◆ Να καθαρίζετε τακτικά τη συσκευή με ένα υγρό πανί. Μη χρησιμοποιείτε αποξεστικά καθαριστικά ή υγρά καθαρισμού που περιέχουν διαλύτες. Μη βυθίζετε τη συσκευή σε νερό.

#### **Καθαρισμός του φίλτρου του μοτέρ (εικ. Κ & L)**

Το φίλτρο μπορεί να ξαναχρησιμοποιηθεί και θα πρέπει να καθαρίζεται τακτικά.

- ◆ Αφαιρέστε το καπάκι (22).
- ◆ Αφαιρέστε φίλτρο (23) από τον κάδο αποθήκευσης σκόνης.
- ◆ Τινάξτε την περίσσεια της σκόνης, κτυπώντας ελαφρά το φίλτρο μέσα σε έναν σκουπιδοτενεκέ.
- ◆ Επανατοποθετήστε το φίλτρο (23) στη συσκευή.
- ◆ Επανατοποθετήστε το καπάκι (22). Βεβαιωθείτε ότι το καπάκι (22) έχει εφαρμοστεί στη θέση του.

#### **Καθαρισμός του φίλτρου εξάτμισης (εικ. M)**

Το φίλτρο μπορεί να ξαναχρησιμοποιηθεί και θα πρέπει να καθαρίζεται τακτικά.

- ◆ Ανοίξτε το κάλυμμα (17).
- ◆ Τραβήξτε το φίλτρο (24) από τη περόνη συγκράτησης.
- ◆ Πλύνετε το φίλτρο σε χλιαρή σαπουνάδα.
- ◆ Βεβαιωθείτε ότι το φίλτρο είναι εντελώς στεγνό.
- ◆ Επανατοποθετήστε το φίλτρο (24).
- ◆ Κλείστε το κάλυμμα.

#### **Αντικατάσταση των φίλτρων**

Τα φίλτρα πρέπει να αντικατασταθούν όταν έχουν φθαρεί ή έχουν υποστεί βλάβη. Το δικό σας εξουσιοδοτημένο κατάστημα Black & Decker διαθέτει ανταλλακτικά φίλτρα.

- ◆ Βγάλτε τα παλιά φίλτρα όπως περιγράφεται παραπάνω.
- ◆ Τοποθετήστε τα καινούρια φίλτρα όπως περιγράφεται παραπάνω.

#### **Αποθήκευση της συσκευής (εικ. N)**

- ◆ Σηκώστε το μηχανισμό συγκράτησης καλώδιου ρεύματος (4).

- ◆ Τυλίξτε το καλώδιο γύρω από το δοχείο και το μηχανισμό συγκράτησης όπως δείχνεται.

### **ΔΙΑΘΕΣΗ ΕΡΓΑΛΕΙΩΝ ΚΑΙ ΠΕΡΙΒΑΛΛΟΝ**



Ξεχωριστή συλλογή. Αυτό το προϊόν δεν πρέπει να απορριφθεί με συνηθισμένα σπιτικά απορρίμματα.

Εάν κάποια μέρα διαπιστώσετε ότι το προϊόν σας Black & Decker χρειάζεται αντικατάσταση ή δεν σας χρησιμεύει πλέον, μην το απορρίψετε με τα σπιτικά απορρίμματα. Κάντε αυτό το προϊόν διαθέσιμο για ξεχωριστή συλλογή.



Η ξεχωριστή συλλογή χρησιμοποιημένων προϊόντων και συσκευασιών επιτρέπει την ανακύκλωση υλικών. Η επανάχρηση ανακυκλωμένων υλικών βοηθάει την προστασία του περιβάλλον και μειώνει την ζήτηση για σπάνια υλικά.

Οι τοπικοί κανονισμοί μπορεί να παρέχουν ξεχωριστή συλλογή ηλεκτρικών προϊόντων από κατοικίες, δημοτικές τοποθεσίες απορριμμάτων ή από τον έμπορα όταν αγοράσατε το καινούργιο προϊόν.

Η Black & Decker δίνει τη δυνατότητα συλλογής και ανακύκλωσης των προϊόντων της που έχουν συμπληρώσει τη διάρκεια ζωής τους. Αν θέλετε να χρησιμοποιήσετε την εν λόγω υπηρεσία, επιστρέψτε το προϊόν σας σε οποιοδήποτε εξουσιοδοτημένο κέντρο επισκευών, όπου θα το παραλάβουν εκ μέρους σας.

Ενημερωθείτε για το πλησιέστερο κέντρο επισκευών της περιοχής σας, επικοινωνώντας με τα γραφεία της Black & Decker στη διεύθυνση που αναγράφεται στο εγχειρίδιο.

Επίσης, για να πληροφορηθείτε τα εξουσιοδοτημένα κέντρα επισκευών της Black & Decker και τις λεπτομέρειες και τους αρμόδιους των υπηρεσιών που παρέχονται μετά την πώληση, μπορείτε να ανατρέξετε στο Διαδίκτυο στη διεύθυνση: **www.2helpU.com**

### Τεχνικά χαρακτηριστικά

		VH900
Τάση	$V_{AC}$	230
Ισχύς εισόδου	W	900
Βάρος	kg	2,3

### Δήλωση συμμόρφωσης ΕΚ

VH900

Black & Decker δηλώνει ότι αυτά τα ηλεκτρικά εργαλεία σχεδιάστηκαν σύμφωνα με:  
98/37/ΕΟΚ, 89/336/ΕΟΚ, 73/23/ΕΟΚ,  
EN 50144, EN 55014



Kevin Hewitt

Διευθυντής μηχανολογίας  
Spennymoor, County Durham DL16 6JG,  
United Kingdom  
1-5-2005

### Εγγύηση

Η Black & Decker είναι σίγουρη για την ποιότητα των προϊόντων της και παρέχει σημαντική εγγύηση. Η παρούσα γραπτή εγγύηση αποτελεί πρόσθετο δικαίωμά σας και δεν ζημιώνει τα συνταγματικά σας δικαιώματα. Η εγγύηση ισχύει εντός της επικράτειας των Κρατών Μελών της Ευρωπαϊκής Ένωσης και της Ευρωπαϊκής Ζώνης Ελευθέρων Συναλλαγών.

Σε περίπτωση που κάποιο προϊόν της Black & Decker παρουσιάσει βλάβη εξαιτίας ελαττωματικών υλικών, ποιότητας εργασίας ή έλλειψης συμφωνίας με τις προδιαγραφές εντός 24 μηνών από την ημερομηνία αγοράς, η Black & Decker εγγυάται την αντικατάσταση των ελαττωματικών τμημάτων, την επισκευή προϊόντων που έχουν υποστεί εύλογη φθορά λόγω χρήσης ή την αντικατάσταση των προϊόντων προκειμένου να εξασφαλίσει την ελάχιστη ενόχληση στους πελάτες της, εκτός αν:

- ◆ Το προϊόν έχει χρησιμοποιηθεί σε εργασιακό, επαγγελματικό περιβάλλον ή αν έχει ενοικιαστεί
- ◆ Έχει γίνει εσφαλμένη χρήση του προϊόντος ή αν έχει παραμεληθεί
- ◆ Το προϊόν έχει υποστεί βλάβη από άλλα αντικείμενα, από ουσίες ή λόγω ατυχήματος
- ◆ Έχει γίνει προσπάθεια επισκευής από μη εξουσιοδοτημένα κέντρα επισκευών ή από προσωπικό που δεν ανήκει στο προσωπικό της Black & Decker

Για να ισχύσει η εγγύηση, πρέπει να υποβάλετε απόδειξη αγοράς στον πωλητή ή το εξουσιοδοτημένο κέντρο επισκευών. Ενημερωθείτε για το πλησιέστερο κέντρο επισκευών της περιοχής σας, επικοινωνώντας με τα γραφεία της Black & Decker στη διεύθυνση που αναγράφεται στο εγχειρίδιο. Επίσης, για να πληροφορηθείτε για τα εξουσιοδοτημένα κέντρα επισκευών της Black & Decker, τις λεπτομέρειες και τους αρμόδιους των υπηρεσιών που παρέχονται μετά την πώληση, μπορείτε να ανατρέξετε στο Διαδίκτυο στη διεύθυνση: **www.2helpU.com**

Παρακαλούμε να επισκεφτείτε την ιστοσελίδα μας **www.blackanddecker.com** για να καταχωρήσετε το νέο σας προϊόν Black & Decker και για να ενημερώνεστε για τα νέα προϊόντα και τις ειδικές προσφορές. Περισσότερες πληροφορίες σχετικά με τη μάρκα Black & Decker και τη σειρά προϊόντων μας θα βρείτε στη διεύθυνση **www.blackanddecker.com**









<b>Australia</b>	Black & Decker (Australia) Pty. Ltd. 20 Fletcher Road, Mooroolbark, Victoria, 3138	Tel. 03-8720 5100 Fax 03-9727 5940
<b>België/Belgique</b>	Black & Decker (Belgium) N.V. Campus Noord, Schaliënhoevedreef 20E 2800 Mechelen	Tel. 015 - 47 92 11 Fax 015 - 47 92 10
<b>Danmark</b>	Black & Decker Sluseholmen 2-4, 2450 København SV www.blackanddecker.dk	Tel. 70 20 15 15 Fax 36 94 49 01
<b>Deutschland</b>	Black & Decker GmbH Black & Decker Str. 40, D - 65510 Idstein	Tel. 06126/21 - 0 Fax 06126/21 29 80
<b>Ελλάδα</b>	Black & Decker (Ελλάς) Α.Ε. Στράβωνος 7 & Λεωφ. Βουλιαγμένης 159 166 74 Γλυφάδα - Αθήνα	Τηλ. 210 8981616 Φαξ 210 8983285 www.blackanddecker.gr
<b>España</b>	Black & Decker Ibérica, S.C.A. Parque de Negocios "Mas Blau" Edificio Muntadas, c/Bergadá, 1, Of. A6 08820 El Prat de Llobregat (Barcelona)	Tel. 934 797 400 Fax 934 797 419
<b>France</b>	Black & Decker (France) S.A.S. B.P. 21, 69571 Dardilly Cédex	Tel. 04 72 20 39 20 Fax 04 72 20 39 00
<b>Helvetia</b>	ROFO AG Gewerbezone Seeblick 3213 Kleinbödingen	Tel. 026-6749391 Fax 026-6749394
<b>Italia</b>	Black & Decker Italia SpA Viale Elvezia 2 20052 Monza (MI)	Tel. 039-23871 Fax 039-2387592/2387594 Numero verde 800-213935
<b>Nederland</b>	Black & Decker Benelux Joulehof 12, 4622 RG Bergen op Zoom	Tel. 0164 - 283000 Fax 0164 - 283100
<b>New Zealand</b>	Black & Decker 81 Hugo Johnston Drive Penrose, Auckland, New Zealand	Tel. 09 579 7600 Fax 09 579 8200
<b>Norge</b>	Black & Decker (Norge) A/S Postboks 4814, Nydalen, 0422 Oslo Internet: www.blackanddecker.no	Tlf. 22 90 99 00 Fax 22 90 99 01
<b>Österreich</b>	Black & Decker Vertriebsges.m.b.H Erlaaerstraße 165, 1231 Wien	Tel. 01 66116-0 Fax 01 66116-14
<b>Portugal</b>	Black & Decker Rua Egas Moniz 173 S. João do Estoril 2766-651 Estoril	Tel. 214667500 Fax 214667575
<b>Suomi</b>	Black & Decker Oy Keilasatama 3, 02150 Espoo Black & Decker Oy, Kägelhamnen 3, 02150 Esbo	Puh. 010 400 430 Faksi (09) 2510 7100 Tel. 010 400 430 Fax (09) 2510 7100
<b>Sverige</b>	Black & Decker AB Fabriksg. 7, 412 50 Göteborg	Tel: 031-68 60 60 Fax: 031-68 60 80
<b>Türkiye</b>	İntratek Mühendislik ve Dış Tic. A.Ş. Ortaklar Cad. No:19/2 80290 Mecidiyeköy / İstanbul	Tel. 0212 211 22 10 Faks 0212 266 33 03
<b>United Kingdom</b>	Black & Decker 210 Bath Road Slough, Berkshire SL1 3YD	Tel. 01753 511234 Fax 01753 551155 Helpline 01753 574277
<b>Middle East &amp; Africa</b>	Black & Decker (Overseas) A.G. PB 5420, Dubai, United Arab Emirates	Tel. +971 4 2826464 Fax +971 4 2826466

Dealer address  
Händleradresse  
Cachet du revendeur  
Indirizzo del rivenditore  
Adres van de dealer  
Dirección del detallista  
Morada do revendedor  
Återförsäljarens adress  
Forhandlerens adresse  
Forhandler adresse  
Jälleennympyjän osoite  
Διεύθυνση αντιπροσώπου

◆ Name ◆ Name ◆ Nom ◆ Nome  
◆ Naam ◆ Nombre ◆ Nome ◆ Namn  
◆ Navn ◆ Navn ◆ Nimi ◆ Oνομα:

◆ Address ◆ Adresse ◆ Adresse ◆ Indirizzo ◆  
Adres ◆ Dirección ◆ Morada ◆ Address ◆ Adresse  
◆ Adresse ◆ Osoite ◆ Διεύθυνση:

◆ Town ◆ Ort ◆ Ville ◆ Città ◆ Plaats  
◆ Ciudad ◆ Localidade ◆ Ort ◆ By  
◆ Paikkakunta ◆ Πόλη:

◆ Postal code ◆ Postleitzahl ◆ Code postal ◆  
Codice postale ◆ Postcode  
◆ Código ◆ Código postal ◆ Postnr.  
◆ Postnr. ◆ Postnummer  
◆ Κωδικός

◆ Is this tool a gift? ◆ Ist dieses Gerät ein  
Geschenk? ◆ S'agit-il d'un cadeau? ◆ Si tratta di  
un regalo? ◆ Kreeg u de machine als cadeau?  
◆ ¿Ha recibido usted esta herramienta como  
regalo? ◆ Recebeu esta ferramenta como  
presente? ◆ Är verktyget en gåva? ◆ Er verkøyet  
en gave? ◆ Er verkøjet en gave? ◆ Onko kone  
lahja? ◆ Το εργαλείο είναι δώρο?

Yes ◆ Ja ◆ Oui ◆ Si ◆ Ja ◆ Sí  
◆ Sim ◆ Ja ◆ Ja ◆ Ja ◆ Kyllä ◆ Na  
 No ◆ Nein ◆ Non ◆ No ◆ Nee  
◆ No ◆ Não ◆ Nej ◆ Nei ◆ Nej  
◆ Ei ◆ Oxi

◆ Is this tool your first purchase? ◆ Ist dieses  
Gerät ein Erstkauf? ◆ Est-ce un 1er achat?  
◆ Questo prodotto è il suo primo acquisto?  
◆ Is deze machine uw eerste aankoop? ◆ ¿Es esta  
herramienta la primera de este tipo? ◆ Esta  
ferramenta é a sua primeira compra? ◆ Är detta  
ditt första B&D-verktyg? ◆ Er dette ditt første  
B&D verkøyt? ◆ Er dette dit første B&D-koneisi?  
Onko tämä ensimmäinen B&D-koneisi?

Date of purchase  
Kaufdatum  
Date d'achat  
Data d'acquisto  
Aankoopdatum  
Fecha de compra  
Data de compra  
Inköpsdatum  
Innkjøpsdato  
Inkõpsdato  
Ostopäivä  
Ημερομηνία αγοράς

◆ Elvai το εργαλείο αυτό η πρώτη σας αγορά?

Yes ◆ Ja ◆ Oui ◆ Si ◆ Ja ◆ Sí  
◆ Sim ◆ Ja ◆ Ja ◆ Ja ◆ Kyllä ◆ Na  
 No ◆ Nein ◆ Non ◆ No ◆ Nee  
◆ No ◆ Não ◆ Nej ◆ Nei ◆ Nej  
◆ Ei ◆ Oxi

◆ Dealer address ◆ Händleradresse  
◆ Cachet du revendeur ◆ Indirizzo del rivenditore  
◆ Adres van de dealer  
◆ Dirección del detallista ◆ Morada do  
revendedor ◆ Återförsäljarens adress  
◆ Forhandlerens adresse ◆ Forhandler adresse ◆  
Jälleennympyjän osoite  
◆ Διεύθυνση αντιπροσώπου

Cat. no.:

- ◆ GUARANTEE CARD      ◆ GARANTIEKARTE      ◆ CARTE DE GARANTIE      ◆ TAGLIANDO DI GARANZIA
- ◆ GARANTIEKAART      ◆ TARJETA DE GARANTÍA      ◆ CARTÃO DE GARANTIA      ◆ GARANTIBEVIS
- ◆ GARANTI KORT      ◆ GARANTI KORT      ◆ TAKUKUKORTTI      ◆ KAPTA EFTYHSHZ



**English**

Please complete this section immediately after the purchase of your tool and send it to Black & Decker in your country. If you live in Australia or New Zealand, please register by using the alternative guarantee card supplied.

**Deutsch**

Bitte schneiden Sie diesen Abschnitt ab, stecken ihn in einen frankierten Umschlag und schicken ihn an die Black & Decker Adresse Ihres Landes. Découpez cette partie et envoyez-la sous enveloppe timbrée à l'adresse de Black & Decker dans votre pays, ceci immédiatement après votre achat.

**Italiano**

Per favore ritagliate questa parte, inseritela in una busta con francobollo e spedite subito dopo l'acquisto del prodotto all'indirizzo della Black & Decker nella vostra nazione.

**Nederlands**

Knip dit gedeelte uit en zend het direct na aankoop in een gefrankeerde, geaddresseerde envelop naar het adres van Black & Decker in uw land.

**Español**

Después de haber comprado su herramienta envíe usted, por favor, esta tarjeta a la central de Black & Decker en su país. Por favor, recorte esta parte, coloque-a num envelope selado e endereçado e envie-o logo após a compra do seu produto para o endereço da Black & Decker do seu país.

**Português**

Var vänlig klipp ur denna del och sänd den i ett frankerat kuvert till Black & Deckers adress i Ditt land. Vennligst klipp ut denne delen umiddelbart etter du har pakket ut ditt produkt og legg det i en adressert konvolutt til Black & Decker (Norge) A/S.

**Svenska**

Venligst klip denne del ud og send frankeret til Black & Decker i dit land. Leikkaa irti tämä osa, laita se kuoreen ja postita kuori paikalliseseen Black & Decker osoitteeseen.

**Dansk**

Πακαλώ κόψετε αυτό το κομμάτι και ταχυδρομήστε το αμέσως μετά την αγορά του προϊόντος, σεσ στην διεύθυνση της Black & Decker στην Ελλάδα.

**Ελληνικά**