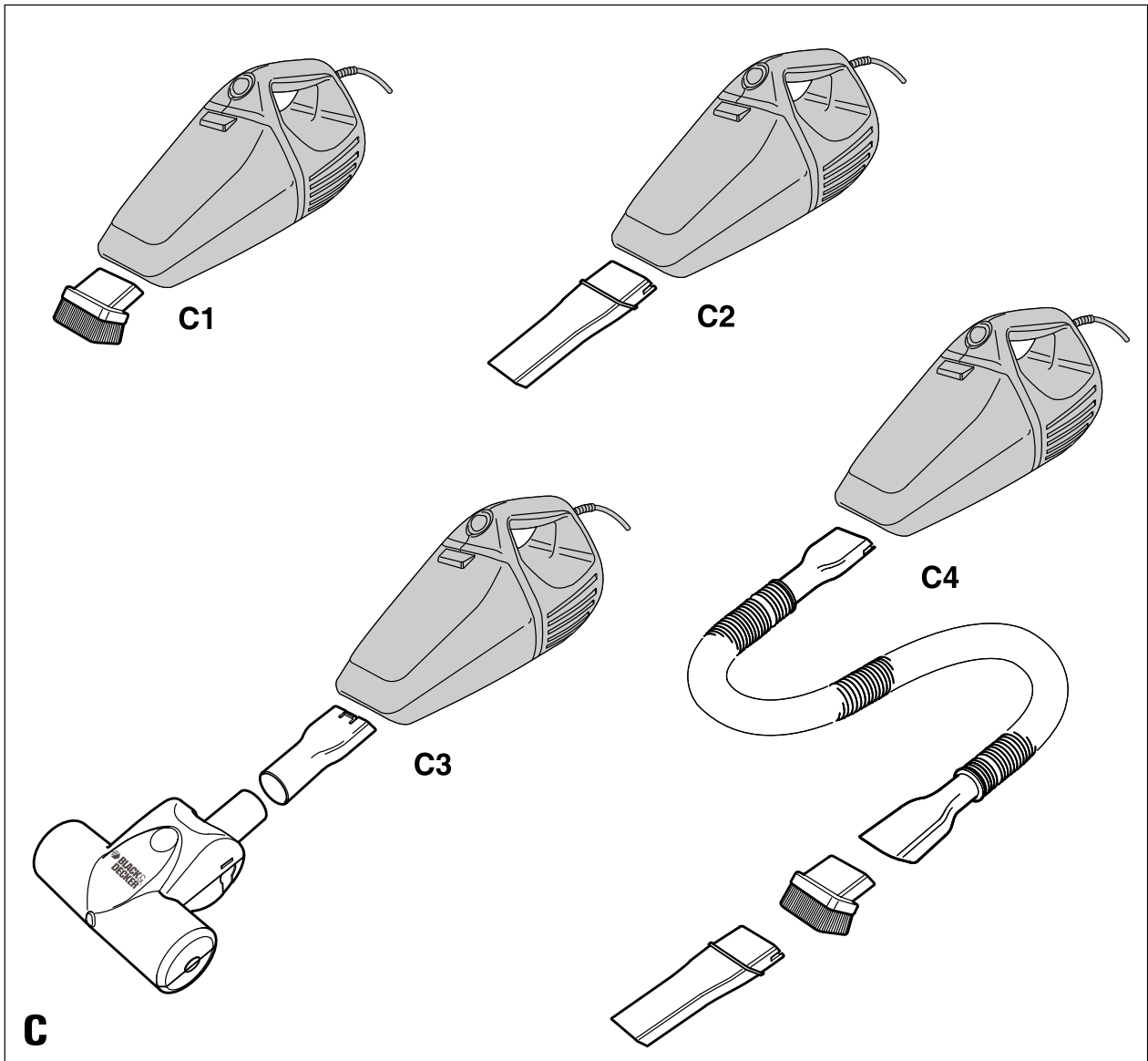
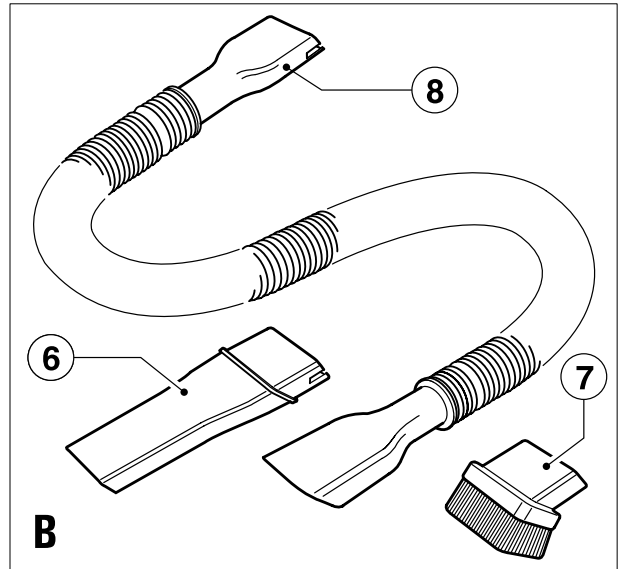
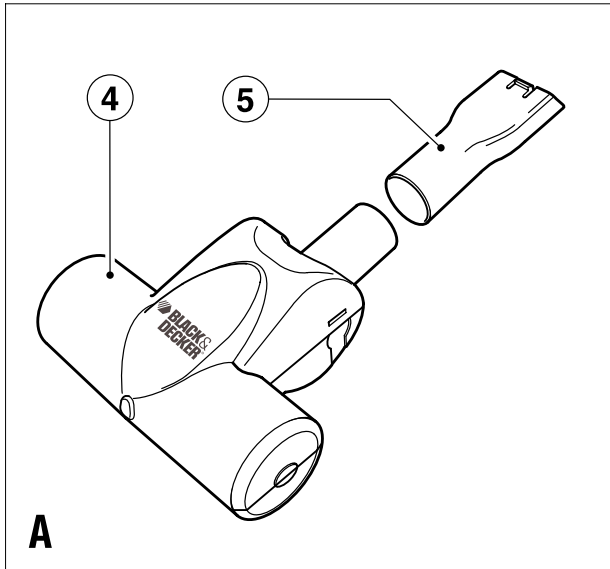
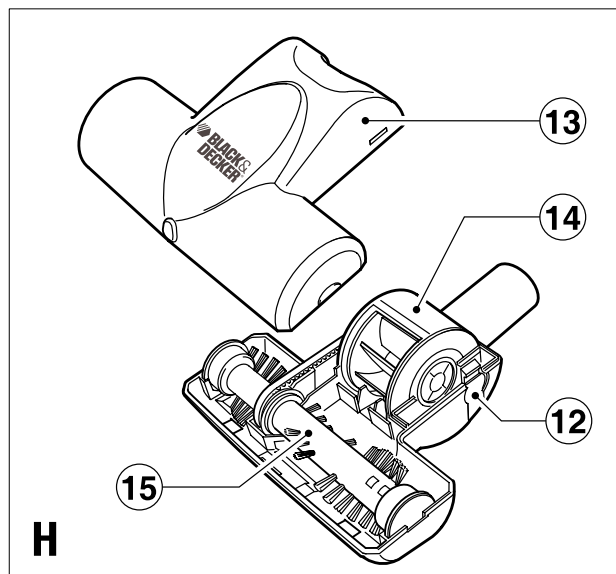
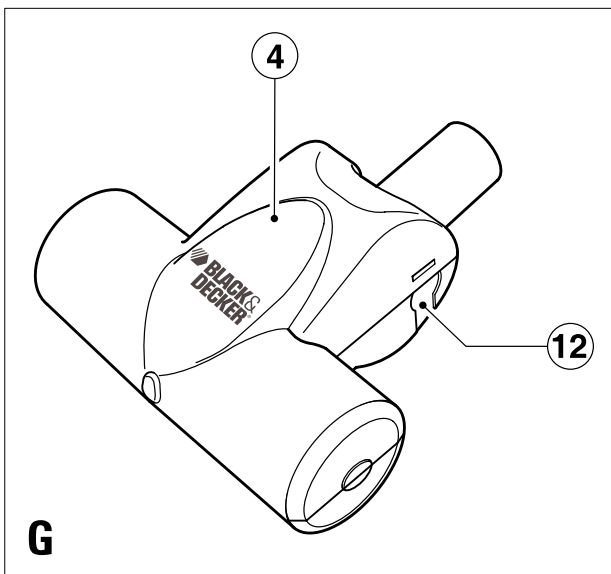
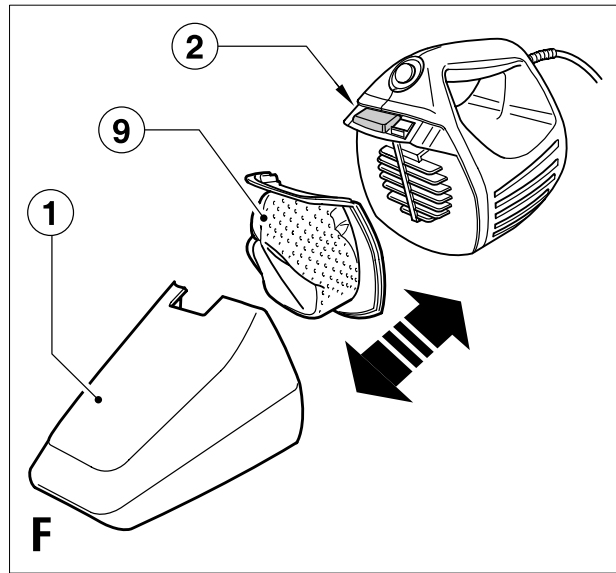
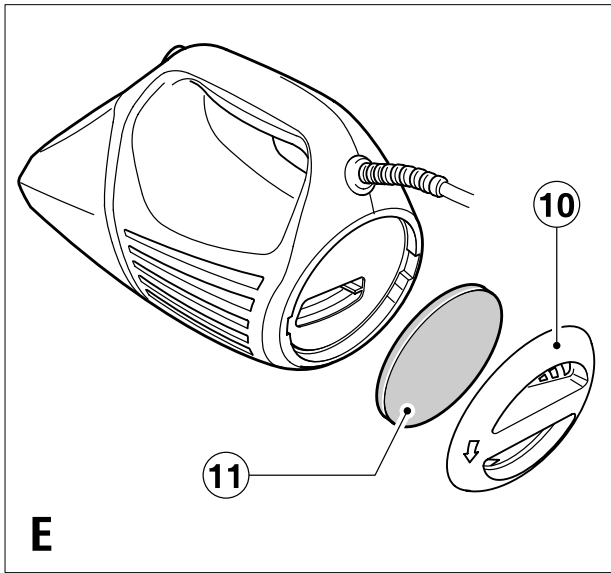
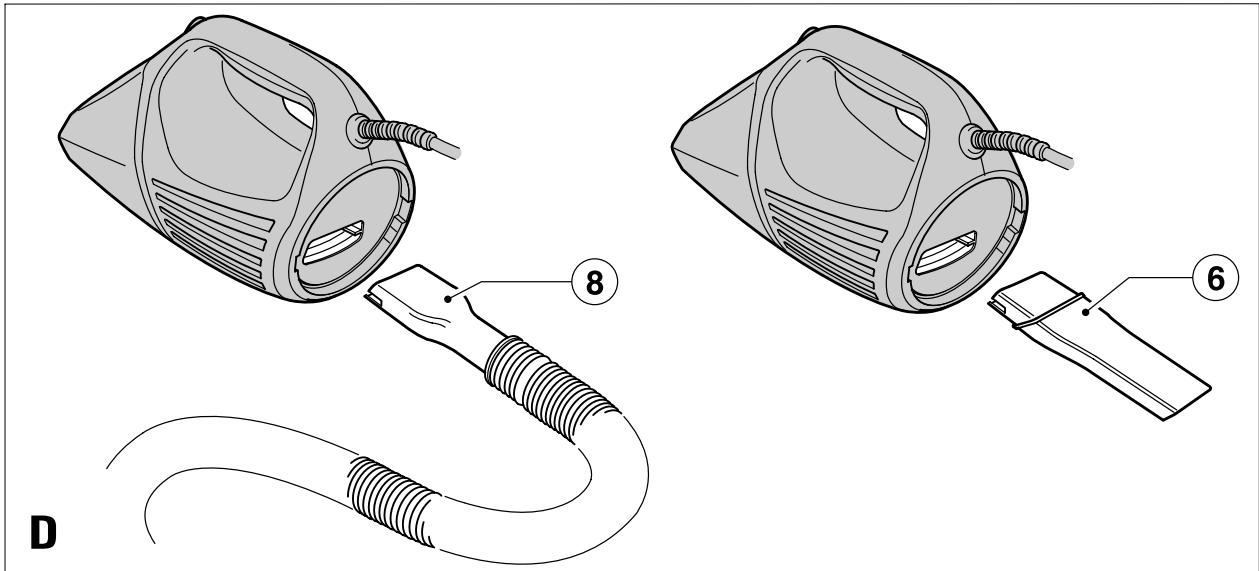


***Upozornenie !  
Určené pre domácich  
majstrov.***

511888-41 SK

**VH800  
VH800T**





## Použitie výrobku

Váš vysávač Black & Decker je určený na suché vysávanie. Tento výrobok je určený iba na spotrebiteľské použitie v domácnostiach.

## Bezpečnostné pokyny

**Varovanie!** Pri použití elektrického náradia napájaného káblom by mali byť vždy dodržiavané základné bezpečnostné pokyny, vrátane nasledujúcich, aby ste znížili riziko vzniku požiaru, riziko úrazu elektrickým prúdom alebo iného poranenia a materiálnych škôd.

- Pred použitím zariadenia si starostlivo prečítajte tento návod.
- Použitie tohto výrobku je popísané v tomto návode. Použitie iného príslušenstva alebo prídavného zariadenia a vykonávanie iných pracovných operácií než je odporúčané týmto návodom, môže spôsobiť poranenie obsluhy.
- Tento návod si uschovajte.

## Použitie výrobku

- Než prístroj pripojíte k elektrickej zásuvke alebo ho odpojíte sa uistite, či je vypnutý.
- Pri použití tohto výrobku buďte vždy opatrní.
- Nepoužívajte výrobok vo vonkajšom prostredí.
- Nikdy nevyťahujte zástrčku zo zásuvky ťahaním za prívodný kábel. Kábel vedte tak, aby neprechádzal cez ostré hrany alebo sa nedotýkal horúcich a mastných povrchov.
- Ak sa počas používania prívodný kábel poškodí, okamžite vypojte zariadenie z elektrickej zásuvky v stene. Nedotýkajte sa kábla, ak je ešte zapojený v elektrickej zásuvke.
- Prístroj odpojte od elektrickej zásuvky ak ho nepoužívate, pred nasadzovaním či odstraňovaním jeho súčastí a pred jeho čistením.

## Bezpečnosť iných osôb

- Nedovoľte používať prístroj deťom ani iným osobám, ktoré nie sú oboznámené s týmito pokynmi.
- Nedovoľte deťom, ostatným osobám alebo zvieratám, aby sa dostali do blízkosti pracovného priestoru a aby sa dotýkali náradia alebo prívodného kábla. Prísny dohľad je vyžadovaný, ak je prístroj používaný v blízkosti detí.

## Po použití

- Prístroj vypnite a odpojte od elektrickej zásuvky ak ho ponecháte bez dozoru alebo pred výmenou, čistením alebo kontrolou ktorýchkoľvek jeho častí.
- Ak sa náradie nepoužíva, malo by byť uskladnené na suchom mieste. K uloženému prístroju nesmú mať prístup deti.

## Prehliadky a opravy

- Vždy pred použitím skontrolujte, či nie je zariadenie poškodené alebo či nemá chybné časti. Skontrolujte, či nie sú jeho časti rozbité a či nie sú poškodené vypínače alebo iné diely, ktoré by mohli ovplyvniť jeho prevádzku.
- Ak je akákoľvek časť zariadenia poškodená, nepoužívajte ju.

- Poškodené a zničené diely nechajte opraviť alebo vymeniť v autorizovanom servisnom stredisku.
- Pred použitím prívodný kábel riadne prezrite, či nie je poškodený alebo opotrebovaný.
- S prístrojom nepracujte, ak je prívodný kábel alebo jeho zástrčka poškodená alebo chybná.
- Ak sú kábel alebo jeho zástrčka poškodené či ak sú chybné, musia byť opravené v autorizovanom servisnom stredisku. Nepokúšajte sa prestrihnúť prívodný kábel, ani sa ho nepokúšajte sami opraviť.
- Nikdy sa nepokúšajte demontovať alebo vymeniť iné diely než tie, ktoré sú uvedené v tomto návode.

## Elektrická bezpečnosť



Tento výrobok je chránený dvojitoú izoláciou; z tohto dôvodu nie je nutná ochrana uzemnením. Vždy skontrolujte, či sieťové napätie vyhovuje napätiu uvedenému na typovom štítku náradia.

## Doplnkové bezpečnostné pokyny pre vysávače

- Pred použitím sa vždy uistite, či je filter správne nasadený.
- Tento vysávač nepoužívajte na vysávanie kvapalín.
- Nepoužívajte vysávač na vysávanie materiálov, ktoré by mohli spôsobiť požiar.
- Nepoužívajte vysávač v blízkosti vody. Vysávač nenamáčajte.
- Tvár držte z dosahu výstupného prúdu vzduchu.
- Počas chodu prístroja zaistite bezpečnú vzdialenosť detí a domácich zvierat.
- Dbajte na to, aby sa Vaše vlasy, odev a rukavice nedostali do kontaktu s pohyblivými časťami. Nedotýkajte sa počas chodu rotačnej kefy. Prívodný kábel udržiavajte z dosahu rotačnej kefy.
- Poškodené príslušenstvo nepoužívajte.
- Používajte iba príslušenstvo Black & Decker.
- Toto náradie nie je určené na to, aby ho používala nedospelá alebo neskúsená osoba bez dozoru. Deti musia byť pod dozorom, aby sa s náradím nehrali.

## Popis

1. Zberná nádoba na prach
2. Poistné tlačidlo zbernej nádoby
3. Hlavný vypínač (zapnuté/vypnuté)
4. Turbo kefka (iba pri modeli VH800T)
5. Adaptér na pripojenie turbo kefy (iba pri modeli VH800T)
6. Štrbinový nástavec pre vysávanie úzkych priestorov
7. Kefový nástavec
8. Predlžovacia hadica (iba pri modeli VH800)

## Nastavenie

**Varovanie!** Uistite sa, či je vysávač vypnutý a či je prívodný kábel vytiahnutý zo zásuvky.

### **Pripevnenie turbo kefkы (obr. A) (iba pre model VH800T)**

- Kruhový koniec adaptéra (5) zasuňte do turbo kefkы (4)
- Druhý koniec adaptéra (5) zasuňte do prednej časti zbernej nádoby na prach (1). Uistite sa, že je všetko pevne spojené.

### **Montáž príslušenstva na vysávanie (obr. C)**

Dodané príslušenstvo je možné použiť podľa požiadaviek v rôznych kombináciách:

- C1 Bežné vysávanie / odstraňovanie prachu.
- C2 Vysávanie v stiesnených priestoroch.
- C3 Vysávanie schodísk / kobercov.
- C4 Vysávanie čalúnení alebo vysávanie kútov.

### **Nasadenie príslušenstva (obr. B a C)**

Pri nasadzovaní príslušenstva postupujte nasledovne:

- Vhodné príslušenstvo zasuňte do prednej časti zbernej nádoby na prach (1) (obr. C).
- Príslušenstvo je možné upevniť tiež na predlžovaciu hadicu (8) (obr. B).

### **Montáž príslušenstva na vyfukovanie (obr. D a E)**

**Varovanie!** Pokiaľ vysávač používate v režime fúkania, používajte ochranu zraku. Nezakrývajte žiadnymi predmetmi vstupný otvor prívodu vzduchu, aby nedošlo k prehriatiu motora. Výstupným prúdom vzduchu nemierte na seba, okolité osoby a domáce zvieratá. Pred zapnutím režimu fúkania sa uistite, či sú zberná nádoba a filter čisté.

Pri nasadzovaní príslušenstva postupujte nasledovne:

- Otvorte kryt výstupného filtra (10).
- Do otvoru zasuňte buď štrbinový nástavec na vysávanie úzkych priestorov (6), alebo predlžovaciu hadicu (8). Uistite sa, či dobre priliehajú k zadnej časti vysávača (obr. D).
- Podľa potreby vložte ďalšie príslušenstvo do predlžovacej hadice (8).

## **Použitie**

**Varovanie!** Než prístroj pripojíte k elektrickej zásuvke sa uistite, či je vypnutý.

Zapnutie a vypnutie (prehľad)

**Varovanie!** Pred zapnutím sa uistite, či je nasadené príslušenstvo pevne uchytené. Pri zapínaní a počas chodu vysávač a zvlášť predlžovaciu hadicu (8) pevne držte.

- Vysávač zapnete posunutím hlavného vypínača (3) do polohy (I).
- Vysávač vypnete posunutím hlavného vypínača (3) do polohy (O).

### **Tepelná ochrana motora**

Motor vysávača je vybavený tepelnou ochranou. Toto zariadenie v prípade prehriatia vysávač automaticky vypne. V takom prípade postupujte nasledovne:

- Vysávač vypnite a zástrčku prívodného kábla vytiahnite zo zásuvky v stene.
- Vysávač ponechajte vychladnúť. Po vychladnutí skontrolujte a vyčistite filtre.

- Zástrčku prívodného kábla zasuňte do zásuvky v stene a vysávač zapnite.

## **Údržba**

Vaše náradie Black & Decker bolo skonštruované tak, aby pracovalo čo najdlhšie s minimálnymi nárokmi na údržbu.

Pravidelná starostlivosť o náradie a jeho pravidelné čistenie Vám zaistia jeho bezproblémovú prevádzku.

### **Čistenie zbernej nádoby a filtra (obr. F)**

Pokiaľ je zberná nádoba (1) plná, alebo pokiaľ je filter zanesený, vyprázdňte zbernú nádobu (1) a vyčistite filter. Filter môže byť opakovane použitý a mal by byť pravidelne čistený.

- Stlačte poistné tlačidlo (2) a vyberte zbernú nádobu (1) (obr. F).
- Zo zbernej nádoby (1) vyberte filter (9).
- Vykefujte usadený prach z filtra (9).
- Zo zbernej nádoby (1) odstráňte všetky nečistoty.
- Filter (9) opláchnite v teplom, saponátovom roztoku. Zbernú nádobu (1) je možné podľa potreby tiež opláchnuť. Vysávač nenamáčajte.
- Uistite sa, či sú zberná nádoba (1) a filter (9) celkom vysušené.
- Filter (9) vložte späť.
- Nasadte späť zbernú nádobu (1).

Uistite sa, či zberná nádoba (1) zaskočí späť na miesto.

### **Čistenie výfukového filtra (obr. E)**

Pri čistení výfukového filtra (11) postupujte nasledovne:

- Kryt filtra (10) vyberiete otáčaním proti smeru pohybu hodinových ručičiek.
- Kryt filtra (11) z vysávača vyberte.
- Výfukový filter (11) vyššie popísaným spôsobom opláchnite a osušte.
- Výfukový filter (11) a kryt filtra (10) nasadte späť. Otočte držiakom filtra v smere pohybu hodinových ručičiek tak, aby bol filter na svojom mieste upevnený.

**Varovanie!** Nikdy nepoužívajte vysávač bez filtrov.

Optimálne výsledky pri vysávaní dosiahnete v prípade, ak budú čisté filtre a ak bude prázdna zberná nádoba. Pokiaľ sa po vypnutí z prístroja trúsí prach, znamená to, že je zberná nádoba plná a musí byť vyprázdnená.

### **Výmena filtrov**

Výmena filtrov by sa mala robiť každých 6 až 9 mesiacov alebo vždy, keď dôjde k ich poškodeniu. Výmenné filtre si môžete zakúpiť u Vášho značkového predajcu Black & Decker (katalógové číslo VHF80).

- Podľa vyššie uvedeného postupu vyberte staré filtre.
- Podľa vyššie uvedeného postupu nainštalujte do vysávača nové filtre.

### **Uloženie**

- Prívodný kábel oviňte okolo vysávača.
- Vysávač a príslušenstvo uložte na suchom mieste mimo dosahu detí.

## Čistenie

**Varovanie!** Pred čistením a vykonávaním údržby prístroj vždy vypnite a odpojte od elektrickej zásuvky.

- Občas prístroj utrite vlhkou handričkou.
- Nepoužívajte žiadne brúsne alebo rozpúšťacie čistiace prostriedky.
- Vysávač nenamáčajte.

## Čistenie turbo kefky (obr. G a H)

- Z kefy (15) odstráňte akékoľvek vlasy alebo chlpy. Ak je to nutné, použite kliešte.

## Čistenie vzduchovej turbíny:

- Stlačením poistných západiek (12) a otočením smerom nahor vyberte kryt turbo kefky (13).
- Odstráňte všetky predmety blokujúce vzduchovú turbínu (14).
- Kryt turbo kefky (13) nasadte späť. Uistite sa, či poistné západky (12) zaskočí späť na miesto.

## Ochrana životného prostredia



Triedenie odpadu. Tento výrobok nesmie byť likvidovaný spolu s bežným komunálnym odpadom.

Ak nebudete náradie Black & Decker ďalej používať alebo ak chcete náradie nahradiť novým, nelikvidujte toto náradie v bežnom komunálnom odpade. Odovzdajte výrobok do miestnej zberne triedeného odpadu.



Triedený odpad umožňuje recykláciu a opätovné využitie použitých výrobkov a obalových materiálov. Opätovné použitie recyklovaných materiálov pomáha chrániť životné prostredie pred znečistením a znižuje spotrebu surovín.

Miestne predpisy môžu upravovať spôsob likvidácie domácich elektrických spotrebičov v miestnych zberniciach alebo v mieste nákupu výrobku.

Po ukončení životnosti výrobkov Black & Decker poskytuje spoločnosť Black & Decker možnosť recyklácie týchto výrobkov. Ak chcete využiť túto službu, dopravte prosím Vaše nepotrebné výrobky do značkového servisu, kde na vlastné náklady zaistia ich recykláciu a ekologické spracovanie.

Adresu najbližšieho značkového servisu nájdete u svojho značkového predajcu Black & Decker na adrese, ktorá je uvedená v tomto návode. Prehľad autorizovaných servisov Black & Decker a rovnako ďalšie informácie týkajúce sa nášho popredajného servisu môžete nájsť tiež na internetovej adrese: **www.2helpU.com**

## Technické údaje

	VH800 VH800T		
Napätie zdroja	V <sub>ac</sub>	230	230
Príkon	W	800	800
Dĺžka kábla	m	6	6
Obsah nádoby	l	0.6	0.6
Hmotnosť	kg	2.0	2.0

## Vyhlásenie o zhode



VH800 VH800T

Spoločnosť Black & Decker prehlasuje, že tieto výrobky zodpovedajú nasledujúcim normám:

89/336/EEC, 73/23/EEC, EN 55014, EN 61000, EN 60335, EN50366

Úroveň akustického tlaku meraná podľa normy EN 60704 1: 72,2 dB(A)

Kevin Hewitt

Technický a vývojový riaditeľ  
Spennymoor, County Durham

DL16 6JG,

Veľká Británia

20-10-2006

## Politika služieb zákazníkom

Spokojnosť zákazníka s výrobkom a servisom je náš najvyšší cieľ.

Kedykoľvek budete potrebovať radu či pomoc, obráťte sa s dôverou na náš najbližší servis Black & Decker, kde Vám vyškolený personál poskytne naše služby na najvyššej úrovni.

## Záruka Black & Decker 2 roky

Blahoželáme Vám k zakúpeniu tohto kvalitného výrobku Black&Decker.

Náš záväzok ku kvalite zahŕňa v sebe samozrejme tiež naše služby zákazníkom.

Preto ponúkame záručnú dobu ďaleko presahujúcu minimálne požiadavky vyplývajúce zo zákona.

Kvalita tohto prístroja nám umožňuje ponúknuť Vám **2 ročnú záruku istoty**. Ak sa objavia akékoľvek materiálové, alebo výrobné chyby v priebehu 24 mesiacov od zakúpenia prístroja, ručíme za ich bezplatné odstránenie, prípadne, podľa nášho uváženia, bezplatnú výmenu prístroja za nasledujúcich podmienok:

- Prístroj bude dopravený (spolu s originálnym záručným listom Black & Decker a s dokladom o nákupe), do jedného z poverených servisných stredísk Black & Decker, ktoré sú autorizované na vykonávanie záručných opráv.
- Prístroj bol používaný iba s originálnym príslušenstvom alebo prídavnými zariadeniami a príslušenstvom BBW či Piranha, ktoré je vyslovene odporúčané ako vhodné na použitie spolu s prístrojom Black & Decker.
- Prístroj bol používaný a udržiavaný v súlade s návodom na obsluhu.
- Prístroj nevykazuje žiadne príčiny poškodenia spôsobené opotrebovaním.

Naviac servis Black & Decker poskytuje na všetky vykonávané prevedené opravy a vymenené náhradné diely ďalšiu servisnú záručnú dobu v trvaní 6 mesiacov.

Záruka sa nevzťahuje na spotrebné príslušenstvo (vrtáky, skrutkovacie nástavce, pílové kotúče, hobľovacie nože, brúsne kotúče, pílové listy, brúsny papier a pod.) ani na príslušenstvo prístroja poškodené opotrebovaním.

Toto náradie nie je vhodné pre profesionálne použitie.

## Black & Decker

Stará Vajnorská cesta 8

831 04 Bratislava 3

Slovenská republika

Tel.: +421 2 446 38 121, 3

Fax: +421 2 446 38 122

[www.blackanddecker.sk](http://www.blackanddecker.sk)

[www.dewalt.sk](http://www.dewalt.sk)

[informacie@blackanddecker.sk](mailto:informacie@blackanddecker.sk)

Právo na prípadné zmeny vyhradené.

**02/2007**

**BLACK & DECKER**

Stará Vajnorská cesta 8  
831 04 Bratislava  
Slovenská republika  
Tel.: 00421 2 446 38 121,3  
www.blackanddecker.sk  
www.dewalt.sk  
informacie@blackanddecker.sk

Fax: 00421 2 446 38 122

**BAND SERVIS**

Paulínska 22  
917 01 Trnava  
Tel.: 00421 33 551 10 63  
www.bandservis.sk  
p.talajka@bandservis.sk

Fax: 00421 33 551 26 24

**BAND SERVIS**

Garbiarska 5  
040 01 Košice  
Tel.: 00421 55 623 31 55  
bandserviske@zoznam.sk

**BLACK & DECKER**

Kláštorského 2  
143 00 Praha 412 – Modřany  
Česká Republika  
Tel.: 00420 2 444 02 450  
00420 2 417 76 655,6  
Servis: 00420 2 444 03 247  
www.blackanddecker.cz  
www.dewalt.cz  
recepce@blackanddecker.cz

Fax: 00420 2 417 70 204

**BAND SERVIS**

K Pasekám 4440  
760 01 Zlín  
Tel.: 00420 577 008 550,1  
www.bandservis.cz  
bandservis@bandservis.cz

Fax: 00420 577 008 559







**CZ** ZÁRUČNÍ LIST

**PL** KARTA GWARANCYJNA

**H** JÓTÁLLÁSI JEGY

**SK** ZÁRUČNÝ LIST



**BLACK &  
DECKER**®

**CZ** měsíců  
**H** hónap

**24**

**PL** miesiące  
**SK** mesiacov

<b>CZ</b>	Výrobní kód	Datum prodeje	Razítko prodejny Podpis
<b>H</b>	Gyári szám	A vásárlás napja	Pecset helye Aláírás
<b>PL</b>	Numer seryjny	Data sprzedaży	Stempel Podpis
<b>SK</b>	Číslo série	Dátum predaja	Pečiatka predajne Podpis

(CZ)

Adresy servisu  
Band Servis  
Klásterského 2  
CZ-14300 Praha 4  
Tel.: 00420 2 444 03 247  
Fax: 00420 2 417 70 204

Band Servis  
K Pasekám 4440  
CZ-76001 Zlín  
Tel.: 00420 577 008 550,1  
Fax: 00420 577 008 559  
<http://www.bandservis.cz>

(H)

Black & Decker Központi  
Garanciális-és Márkaszerviz  
1163 Budapest  
(Sashalom) Thököly út 17.  
Tel.: 403-2260  
Fax: 404-0014

(PL)

Adres serwisu centralnego  
ERPATECH  
ul. Obozowa 61  
01-418 Warszawa  
Tel.: 022-8620808  
Fax: 022-8620809

(SK)

Adresa servisu  
Band Servis  
Paulínska ul. 22  
SK-91701 Trnava  
Tel.: 00421 33 551 10 63  
Fax: 00421 33 551 26 24

(CZ) Dokumentace záruční opravy

(PL) Przebieg napraw gwarancyjnych

(H) A garanciális javítás dokumentálása

(SK) Záznamy o záručných opravách

CZ	Číslo	Datum příjmu	Datum zakázky	Číslo zakázky	Závada	Razítko Podpis
H	Sorszám	Bejelentés időpontja	Javítási időpont	Javítási munkalapszám	Hiba jelleg oka	Pecset Aláírás
	Jótállás új határideje					
PL	Nr.	Data zgłoszenia	Data naprawy	Nr. zlecenia	Przebieg naprawy	Stempel Podpis
SK	Číslo dodávky	Dátum nahlásenia	Dátum opravy	Číslo objednávky	Popis poruchy	Pečiatka Podpis