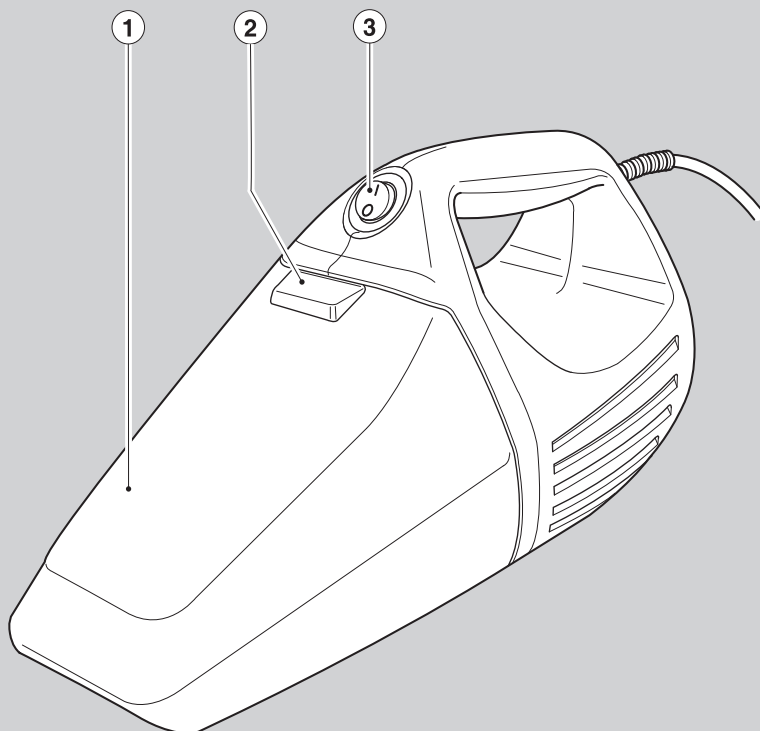


 **BLACK&DECKER®**



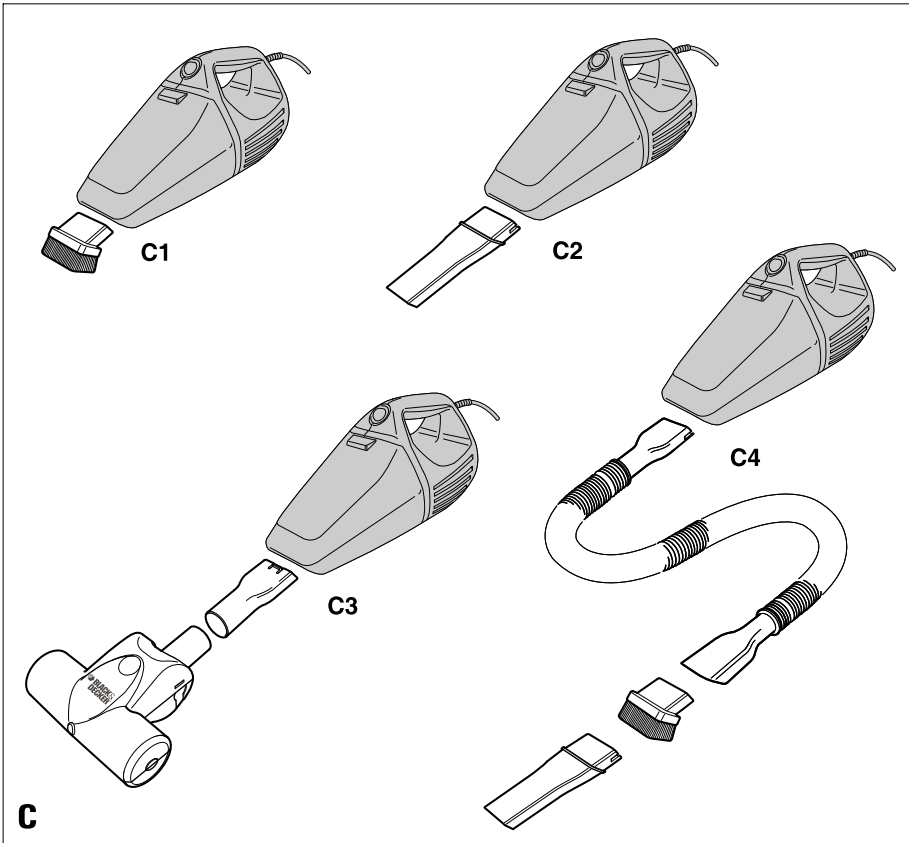
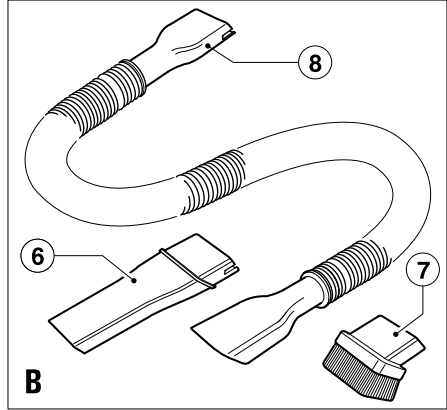
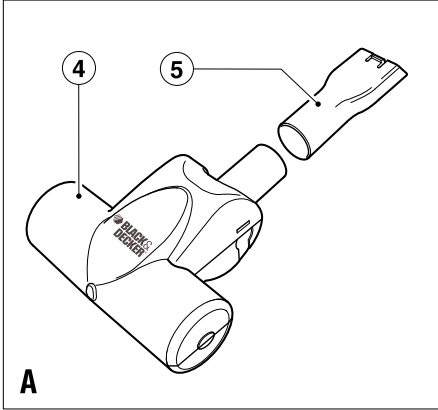
*A kéziszerszám  
iparszerű használatra  
nem ajánlott.*

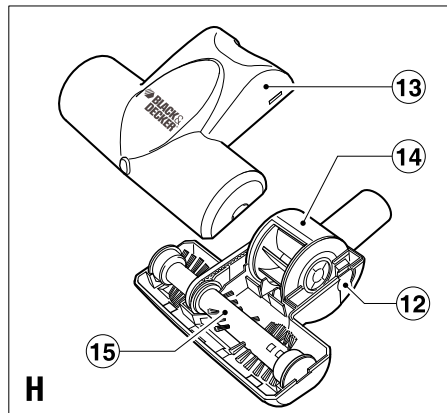
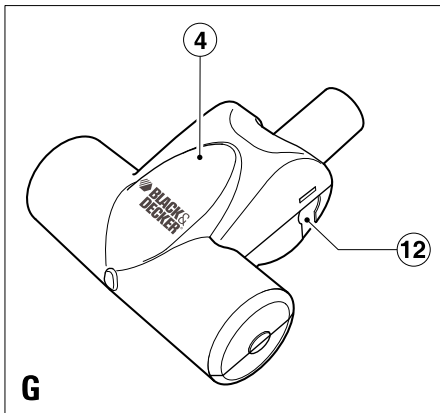
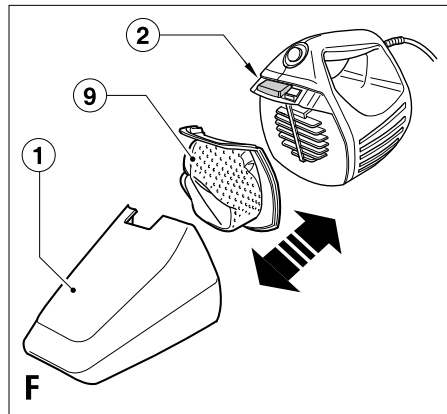
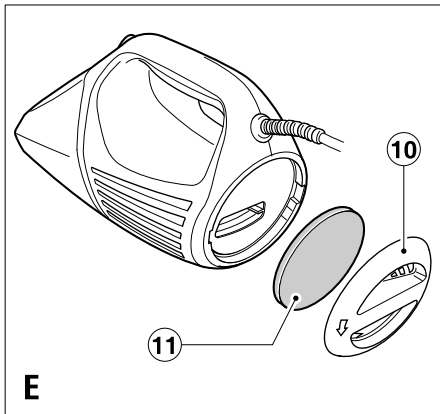
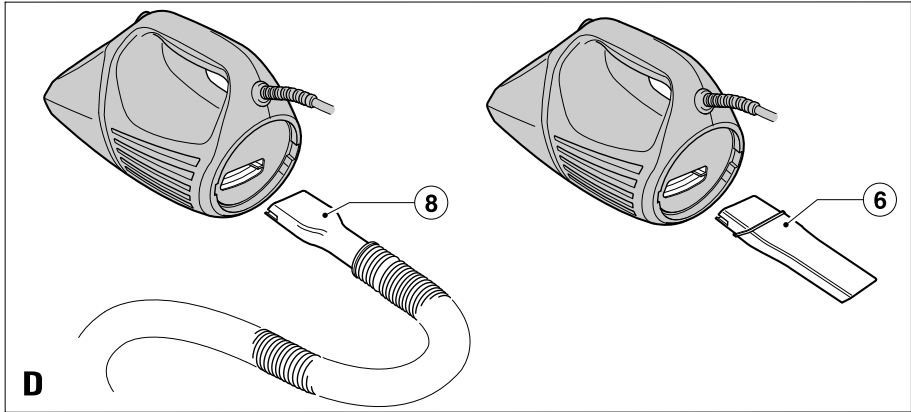
533444-28 H

Fordítás az eredeti kezelési utasítás alapján készült

[www.blackanddecker.eu](http://www.blackanddecker.eu)

**VH800  
VH800T**





## Rendeltetészerű használat

Szívből gratulálunk új Black & Decker Porszívójához. A porszívót száraz porszívásra terveztük. Ez a készülék csak háztartási felhasználásra alkalmas, ipari alkalmazása tilos.

## Általános biztonságtechnikai előírások

**Figyelem!** Elektromos készülék használatakor mindig tartsa be az alábbi alapvető biztonsági rendszabályokat, így elkerülheti a tűzveszélyt, az elektromos áramütést, a személyi sérüléseket és az anyag károsodásának lehetőségét.

- Figyelmesen olvassa el a kezelési útmutatót a gép üzembe helyezése előtt.
- Az Ön biztonsága érdekében csak olyan tartozékokat, feltétet és kiegészítő berendezést használjon, melyet a kezelési utasítás ajánl. A készülék csak a felhasználás fejezetben leírt területen használható. Minden ettől eltérő tartozék és alkalmazási terület személyi sérülés okozója lehet.
- Kérjük, gondosan őrizze meg a kezelési útmutatót, hogy a későbbiekben is bármikor utánanézhessen a géppel kapcsolatos összes információnak.

### A készülék használata

- Kapcsolja ki a készüléket, mielőtt a hálózati áramforrásra rá- vagy lecsatlakoztatja.
- Mindig körültekintően használja a készüléket.
- Soha ne használja a készüléket szabadban!
- Soha ne a kábelnél fogva húzza ki a villásdugót a konnektorból. Tartsa távol a kábelt éles széléktől, védje olajtól és hőtől.
- Ha a hálózati csatlakozó kábel használat közben megsérül, azonnal áramtalanítsa a készüléket. Soha ne érintse meg a kábelt addig, amíg az a fő áramforrásra van csatlakoztatva.
- Mindig válassza le a készüléket a hálózati áramforrásról; ha nem használja; mielőtt elkezdi a gép összeszerelését; mielőtt tartozékokat vagy feltétet cserél; és a készülék tisztítása előtt.

### Személyvédelem

- Ne hagyja, hogy gyerekek, vagy olyan felnőttek használják a készüléket, akik nem ismerik a készülékre vonatkozó biztonságtechnikai előírásokat, illetve a kezelési utasítás tartalmát.
- Tartsa távol a gyerekeket és állatokat a munkaterülettől. Gondoskodjon arról, hogy gyereket, más személyek vagy állatok ne közelíthessék meg a munkaterületet, ne érinthessék meg a készüléket és a hálózati kábelt. Nagyfokú odafigyelés szükséges, ha a készüléket gyermekek közelében használja.

### Használat után

- Kapcsolja ki és áramtalanítsa a készüléket, mielőtt felügyelet nélkül hagyja; mielőtt kitisztítja; mielőtt karbantartásába kezdene; illetve mielőtt átvizsgálja.
- Ha nem használja a készüléket, tartsa száraz, gyermekek elől gondosan elzárt helyen.

## Ellenőrzés és javítás

- Használat előtt mindig ellenőrizze a készüléket. Vizsgálja meg, hogy a mozgó részek megfelelően működnek-e, nincsenek-e akadályoztatva. Ellenőrizze a részegységeket, esetleg előforduló töréseit, a kapcsoló sérüléseit és minden olyan rendellenességet, ami befolyásolhatja a készülék használatát.
- Ne használja a gépet, ha valamelyik alkatrésze sérült. Ne használja a gépet, ha a kapcsoló nem működőképes.
- A sérült vagy hibás alkatrészek javítását vagy cseréjét csak a kijelölt szakszervek végezhetik.
- Rendszeresen ellenőrizze a készülék hálózati kábelét. Ha a kábel sérült, előírás szerint le kell cseréltetni valamelyik Black & Decker szakszervizben.
- Soha ne kísérelje meg eltávolítani vagy kicserélni a készülék bármely más részét, mint ami a kezelési utasításban szerepel.

## Elektromos biztonság



Ez a készülék kettősszigetelésű, ezért a földelés nem szükséges. Mindig ellenőrizze, hogy a hálózati feszültség megfelel-e a gép adattábláján feltüntetettnek!

## Kiegészítő biztonságtechnikai előírások porszívókhöz

- Használat előtt mindig ellenőrizze, hogy a szűrő megfelelően van behelyezve a készülékbe.
- Ne használja a porszívót folyadék felszívására.
- Ne használja a porszívót bármilyen tűzveszélyes anyag felszívására.
- Ne használja a készüléket víz közelében. Ne mártsa a porszívót vízbe.
- Ne használja a porszívót éles tárgyak felszívására, amelyek károsíthatják a filtert vagy más részeket.
- Mindig tartsa távol a motort szeméitől és arcától.
- Tartsa biztonságos távolságban a gyerekeket és állatokat a munkaterülettől.
- Tartsa távol a mozgórészekről haját, ruházatát. Ezek nem érhetnek a forgó keféhez. Soha ne érjen a forgó keféhez. Tartsa távol a forgó kefével a hálózati kábeltől.
- Soha ne használjon sérült tartozékokat.
- Csak Black & Decker tartozékokat használjon.
- A készülék használatát fiataloknak, illetve képzetlen/tapasztalatlan felhasználók részére csak felügyelet mellett engedélyezze. Gyermekeket kiemelt odafigyeléssel hagyja csak a készülékkel porszívózni, különösen azért, hogy ne játszanak a készülékkel.

## Leírás

1. Portartály
2. Portartály kioldógomb
3. Üzemi (be/ki) kapcsoló
4. Turbókefe feltét (csak VH800T típusnál)
5. Turbókefe adapter (csak VH800T típusnál)
6. Résszívó feltét
7. Kefe feltét
8. Hosszabbító cső (csak VH800 típusnál)

## Összeszerelés

**Figyelem!** Mielőtt elkezdje a porszívó összeszerelését, győződjön meg arról, hogy a hálózati csatlakozó le van választva az áramforrásról, és a készülék ki van kapcsolva.

### A turbókefe feltét összeszerelése (A ábra) (csak VH800T típusnál)

- Illessze a turbókefe adapter (5) kerek végét a turbókefe feltétbe (4).
- Illessze a turbókefe adaptert (5) a portartály elejébe. Ellenőrizze, hogy biztonságosan csatlakozzon.

### Tartozékok felhelyezése porszíváshoz (C ábra)

A csomagolásban megtalálható tartozékok a szivási feladattól függően többféle kombinációban használhatóak:

- C1 Általános porszívás, portalanítás
- C2 Nehezen elérhető helyek porszívása
- C3 Lépcsők/szönyegek porszívása
- C4 Bútorszövet/kárpit vagy sarkok porszívása

### Tartozékok felhelyezése (B és C ábra)

A tartozék felszereléséhez járjon el a következők szerint:

- Helyezze a megfelelő feltétet a portartály (1) elejébe (C ábra).
- A tartozék a hosszabbító csőre (8) is felilleszthető (B ábra).

### Tartozékok felhelyezése fűvaskor (D és E ábra)

**Figyelem!** Ha a készüléket fűvási célokra használja, viseljen szemvédőt. Tartsa a levegő beömlőnyílásokat akadálytól mentesen, a motor túlmelegedésének megelőzésére. Ne irányítsa a levegőkimenetet magára, a közelben lévőkre vagy állatokra. Ellenőrizze, hogy a portartály és a szűrő tiszta legyen, mielőtt a fűvász funkciót használja.

A tartozék felszereléséhez járjon el a következők szerint:

- Nyissa ki a kiömlő szűrőfedelelet (10).
- Helyezze résszívó feltétet (6) vagy a hosszabbító csövet (8) a nyílásba. Ellenőrizze, hogy biztosan illeszkedjen a készülék hátsó feléhez (D ábra).
- Helyezze a további tartozékokat a hosszabbító csőre (8) ahogyan szükséges.

## A készülék használata

**Figyelem!** Mielőtt csatlakoztatja a porszívót az áramforrásra, győződjön meg arról, hogy a készülék ki van kapcsolva.

A készülék be és kikapcsolása (áttekintés)

**Figyelem!** Mielőtt bekapcsolja a készüléket, ellenőrizze, hogy a tartozékok biztosan vannak-e felszerelve a porszívóra. Tartsa szorosan a készülék markolatát, különösen a hosszabbító csövet (8), a készülék bekapcsolásakor és használat közben.

- A készülék bekapcsolásához állítsa az üzemi kapcsolót (3) az „I” szimbólummal jelzett pozícióba.
- A készülék kikapcsolásához állítsa az üzemi kapcsolót (3) az „O” szimbólummal jelzett pozícióba.

### A motor túlmelegedés érzékelőjének visszaállítása

A készülék motorja túlmelegedés érzékelővel van ellátva, amely túlmelegedés esetén automatikusan

leállítja a készüléket. Ha ez bekövetkezik, járjon el a következőképpen:

- Kapcsolja ki a porszívót és távolítsa el a hálózati csatlakozót a konnektorból.
- Hagyja a készüléket lehűlni. Ha a porszívó lehűlt, ellenőrizze és tisztítsa ki a szűrőket.
- Helyezze vissza a hálózati csatlakozót a konnektorba és kapcsolja be a készüléket.

## Karbantartás

Az Ön készüléke minimális karbantartás mellett hosszú távú felhasználásra lett tervezve. A készülék folyamatos megfelelő működése nagymértékben függ az alapos ápolástól és a rendszeres tisztítástól. Minden karbantartási munka előtt kapcsolja ki a készüléket és áramtalanítsa.

### A portartály és a szűrő tisztítása (F ábra)

Ha a portartály (1) tele van, vagy ha a szűrő eldugul, ürítse ki a portartályt (1) és tisztítsa meg a szűrőt. A filter újrahasználható és rendszeres tisztításra szorul.

- Nyomja be a kioldó gombot (2) és távolítsa el a portartályt (1) (F ábra).
- Távolítsa el a szűrőt (9) a portartályból (1).
- Kefélje és tisztítsa ki a filtert (9).
- Távolítsa el a port a portartályból (1).
- Mossa ki a szűrőt (9) meleg, szappanos vízben. A tartály (1) szintén kimosható, ha szükséges. Ne merítse vízbe a készüléket.
- Ellenőrizze, hogy a portartály (1) és a szűrő (9) teljesen megszáradt-e.
- Helyezze vissza a filtert (9).
- Helyezze vissza a portartályt (1) a készülékre. Ellenőrizze, hogy a tartály bereteszelődjön a helyére

### A kiömlő szűrő tisztítása (E ábra)

A kiömlő szűrő (11) tisztításához, járjon el a következőképpen:

- Forgassa a kiömlő szűrő fedelét (10) az óramutató járásával ellentétes irányba, a készülékről történő eltávolításhoz.
- Távolítsa el a szűrőt (11) a készülékből.
- Mossa ki és szárítsa meg a szűrőt (11) az előzőekben leírtak szerint.
- Helyezze vissza a filtert (11) és helyezze vissza a fedelet (10). Forgassa a fedelet az óramutató járásával megegyező irányba a rögzítéshez.

**Figyelem!** Soha ne használja a készüléket filterek nélkül. Optimális tisztítási eredmény csak tiszta szűrőkkel és üres portartállyal érhető el. Ha kikapcsolás után por kezd hullani a gépből, ez azt jelzi, hogy a portartály tele van, ilyenkor ki kell üríteni.

### Szűrők cseréje

A szűrőket legalább 6-9 havonta ki kell cserélni, vagy ha elkopott, illetve ha sérült. Pótszűrő a Black & Decker szakkereskedésekben kapható (katalógus száma: VHF80).

- Távolítsa el a régi szűrőket a fent leírtak szerint.
- Helyezze be az új szűrőket a fent leírtak szerint.

### Tárolás

- Tekerje a hálózati kábelt a készülékre.

- A porszívót és a tartozékokat száraz, gyermekek elől gondosan elzárt helyen tárolja.

#### Tisztítás

**Figyelem!** Mielőtt bármilyen tisztítási és karbantartási munkába kezd, mindig győződjön meg arról, hogy a hálózati csatlakozó le van választva az áramforrásról, a készülék ki van kapcsolva.

- Időről időre törölje le a készüléket egy enyhén nedves kendővel.
- Ne használjon karcot hagyó tisztítószeret vagy oldószer bázisú anyagot.
- Soha ne mártsa a készülék semelyik részét folyadékba.

#### A turbókefe tisztítása (G és H ábra)

- Távolítsa el minden hajszálat, fonal vagy cérnadarabot a keféből (15). Ha szükséges, használjon egy ollót a darabok eltávolításának megkönnyítésére.

#### A légturbina tisztítása:

- Vegye le a turbókefe fedelet (13), a rögzítő fülek (12) benyomásával.
- Távolítsa el minden a levegő turbinát (14) akadályozó idegen tárgyat.
- Helyezze vissza a fedelet (13). Ellenőrizze, hogy a rögzítő fülek (12) bereteselődjenek a helyükre.

#### Környezetvédelem



Elkülönített begyűjtés. Ezt a készüléket el kell különíteni a normál háztartási hulladéktól. Az elhasználódott termékek és csomagolások elkülönített begyűjtése lehetővé teszi, ezek újrahasznosítását. Újrahasznosított vagy újra feldolgozott anyagok segítségével a környezetszennyezés, illetve a nyersanyagok iránti igény nagymértékben csökkenthető.



A helyi előírások rendelkezhetnek az elektromos készülékek háztartási hulladéktól elkülönített begyűjtéséről, helyhatósági hulladéklerakó helyeken vagy a kereskedők által új termék megvásárlásakor.

Black & Decker termékeire az élettartamuk lejártával visszavételi lehetőséget kínál. Ez a szolgáltatás ingyenes. Ha igénybe veszi ezt a szolgáltatást, kérjük, juttassa el készülékét a legközelebbi Black & Decker szervizbe, melyekről a Magyarországi Képviseletnél érdeklődhet. A szervizzel kapcsolatosan a következő Internet oldalon is felvilágosítást kaphat: [www.2helpU.com](http://www.2helpU.com).

#### Műszaki adatok

		VH800	VH800T
Feszültség	$V_{AC}$	230	230
Felvett teljesítmény	W	800	800
Kábelhossz	m	6	6
Portartály kapacitás	l	0,6	0,6
Súly	kg	2,0	2,0

zst00515182 - 02-08-2022

## CE megfeleléségi nyilatkozat



VH800, VH800T

A Black & Decker kinyilvánítja, hogy a „Műszaki adatok” részben ismertetett termékek megfelelnek a következő irányelveknek és szabványoknak: 2006/42/EK, EN61029-1, EN61029-2-9.

Hangnyomásszint  $L_{pa}$  EN 60704-1: 72,2 dB(A) szerint mérve

További információért forduljon a Black & Decker vállalathoz az alábbi címen, vagy a kézikönyv hátoldalán található elérhetőségeken.

Az aláírás tulajdonosa a műszaki adatok összeállításáért felelős személy; nyilatkozatát a Black & Decker vállalat nevében adja.

Kevin Hewitt  
Director of Consumer  
Engineering  
Spennymoor, County Durham  
DL16 6JG, United Kingdom  
20-10-2006

Az Önhöz legközelebb eső hivatalos márkaszervizt a kézikönyvben megadott helyi Black & Decker képviselet segítségével érheti el. Alternatív megoldásként a szerződött Black & Decker szervizek listája, illetve az eladásutáni szolgáltatásaink és ezek elérhetőségének részletes ismertetése a következő internetes címen érhető el: [www.2helpU.com](http://www.2helpU.com).

Kérjük, látogassa meg a [www.blackanddecker.hu](http://www.blackanddecker.hu) weboldalunkat, hogy regisztrálja az új Black & Decker termékét, ill. hogy megismerje az új termékeinkkel és egyedi ajánlatainkkal kapcsolatos legújabb híreinket. A Black & Decker márkával és termékválasztékunkkal kapcsolatos további tájékoztatást a [www.blackanddecker.hu](http://www.blackanddecker.hu) internetes címen találhat.

# BLACK & DECKER JÓTÁLLÁSI JEGY ÉS JÓTÁLLÁSI FELTÉTELEK

Gratulálunk Önnek ennek az értékes Black & Decker készülék megvásárlásához.

Azon termékeinkre, amelyet fogyasztói szerződés keretében háztartási, hobby célra vásárolnak **24 hónap jótállást vállalunk.**

## A termék iparszerű használatra nem alkalmas!

A jótállás a fogyasztó jogszabályból eredő jogait nem érinti.

- 1) A Stanley Black & Decker Hungary Kft. a jótállás, kellek- és termékszavatosság keretében végzett javításokat vagy a termék kicserélését 19/2014. (IV.29.) NGM rendelet és a 151/2003. (IX.22.) Kormányrendelet szerint végzi a jótállási idő, illetve a kellek- és termékszavatossági jogok érvényesíthetőségének teljes időtartama alatt.
  - a) A fogyasztó jótállási igényét a jótállási jeggyel érvényesítheti, ezért kérjük azt őrizze meg.
  - b) Vásárláskor a forgalmazónak (kereskedőnek) a jótállási jegyben fel kell tüntetnie a fogyasztási cikk azonosításra alkalmas megnevezését, típusát, gyártási számát, továbbá – amennyiben van ilyen – azonosításra alkalmas részének meghatározását, illetve a fogyasztó részére történő átadásának időpontját. A jótállási jegyet a forgalmazó (kereskedő) nevében eljáró személynek alá kell írnia és a kereskedés azonosítására alkalmas tartalmú (minimum cégnev, üzlet címe) bélyegzővel olvashatóan le kell bélyegezni. Kérjük, kísérelje meg a jótállási jegy megfelelő érvényesítését, mivel a kijelölt szervizeknél a jótállási igény csak érvényes jótállási jeggyel érvényesíthető. Amennyiben a jótállási jegy szabálytalanul került kiállításra, jótállási igényével kérjük forduljon a termékhez Ön részére értékesítő partnerünkhöz (kereskedőhöz). A jótállási jegy szabálytalan kiállítása vagy a fogyasztó rendelkezésére bocsátás elmaradása nem érinti a jótállási érvényességét. Kérjük, hogy a jótállási jegyben kívül a nyugtát vagy számlát is szíveskedjen megőrizni a gyorsabb és hatékonyabb ügyintézés érdekében, mert a szerződés megkötése az ellenérték megfizetését igazoló bizonylattal is bizonyítható.
  - c) Elvesztett jótállási jegyet csak a fogyasztói szerződés létrejöttét igazoló nyugta vagy számla ellenében tudunk pótolni!
- 2) **Nem terjed ki a jótállás:**
  - a) amennyiben a hiba oka rendelkezésszerű, illetve a mellékelt magyar nyelvű használati kezelési útmutatóban foglaltaktól eltérő használat, átalakítás, szakszerűtlen kezelés, helytelen tárolás, elemi kár vagy egyéb a vásárlás után a fogyasztó érdekkörében keletkezett ok miatt következik be;
  - b) amennyiben a terméket iparszerű (professzionális) célokra használták, kölcsönzési szolgáltatás nyújtásához használták fel (nem fogyasztói szerződés);
  - c) azon alkatrészekre, amelyek esetében a meghibásodás a jótállási időn belüli rendelkezésszerű használat mellett az alkatrészek természetes elhasználódása, kopása miatt következett be (gy különösen: fűrészlánc, fűrészlap, gyalulás, meghatószij, csapágyak, szénkefe, csillagkerék);
  - d) a készülék túlterhelése miatt jelentkező hibákra, amelyek a hajtómű meghibásodásához, vagy egyéb ebből adódó károkhöz vezetnek;
  - e) a termék nem hivatalos szervizben történt javításából eredő hibákra;
  - f) az olyan károsodásokra, amelyek nem eredeti Black & Decker kiegészítő készülékek és tartozékok használatából adódnak **amennyiben a szakszerviz bizonyítja, hogy a hiba a fenti okok valamelyikére vezethető vissza.**
- 3) A fogyasztó a javítás vagy csere iránti igényét a jótállási időn belül a kereskedőnél, illetve javítás iránti igényét a jótállási jegyben feltüntetett javítoszolgáltatásnál is érvényesítheti.

Termékszavatossági igényét kérjük a jótállási jegyben feltüntetett gyártónak vagy forgalmazónak szíveskedjen bejelenteni.

- a) Nem számít bele a jótállási időbe a kijavítási időnek az a része, amely alatt a fogyasztó a terméket nem tudta rendelkezésszerűen használni.
  - b) A terméknek a kicseréléssel vagy javítással érintett részére a jótállási idő újból kezdődik.
  - c) Ha a fogyasztási cikk a vásárlástól (üzembe helyezéstől) számított három munkanapon belül meghibásodik, a fogyasztó ezen időtartamon belül kérheti annak kicserélését feltéve, hogy a meghibásodás a rendelkezésszerű használatot akadályozza. A hiba fennállásának, vagy a rendelkezésszerű használatot akadályozó mérték megállapításához a kereskedő kérheti a szakszerviz közreműködését.
  - d) Amennyiben a jótállási igény bejelentését követően a kereskedő az igény teljesíthetőségéről azonnal nem tud nyilatkozni, úgy öt munkanapon belül kell értesítenie a fogyasztót az álláspontról.
  - e) Ha a javítás vagy a csere nem lehetséges, a fogyasztó választása szerint műszakilag és értékében hasonló készülék kerül felajánlásra, vagy a vételár arányos leszállítására kerül sor, avagy visszafizetésre kerül a vételár.
  - f) A termék hibája miatt a fogyasztó a forgalmazótól is követelheti a hiba kijavítását vagy a termék kicserélését a forgalomba hozattalól számított két év elteltéig (termékszavatosság).
- 4) A jótállás alapján történő javítás során a forgalmazónak, illetve a javítoszolgáltatásnak (kereskedőnek) törekednie kell arra, hogy a javítást legfeljebb 15 napon belül megfelelő minőségben elvégezze, elvégeztesse.

A jótállás keretében tartozó javítás vagy csere esetén a forgalmazó, illetve a javítoszolgáltatás a jótállási jegyben kötelese feltüntetni:

- a javítás iránti igény bejelentésének és a javításra történő átvételi időpontját,
- a hiba okát és a javítás módját;
- a termékfogyasztó részére történő visszaadásának időpontját,
- a kicserélés tényét és időpontját.

A termék meghibásodása esetén a fogyasztót az alábbi jogok illetik meg:

Elsősorban - választása szerint - javítást vagy kicserélést követelhet. A csereigény akkor megalapozott, ha a termék a fogyasztónak okozott jelentős kényelmetlenség nélkül, megfelelő minőségben és ésszerű határidőn belül, értékköcsökkenés nélkül nem javítható ki, vagy nem kerül kijavításra.

Ha az előírt módon történő javításra, illetve kicserélésre vonatkozó kötelezettségének a forgalmazó nem tud eleget tenni, a fogyasztó – választása szerint – a vételár arányos leszállítását igényelheti, a hibát a forgalmazó költségére maga kijavíthatja, vagy elállhat a szerződéstől (a hibás áru visszaszolgáltatásával egyidejűleg kérheti a nyugtán vagy számlán feltüntetett bruttó vételár visszatérítését). Jelentéktelen hiba miatt elállásnak nincs helye!

Kérjük, hogy a hiba felfedezését követő legrövidebb időn belül szíveskedjen azt a szervizben vagy a forgalmazónál bejelenteni. A javítást vagy kicserélést - a dolog tulajdonosaira és a fogyasztó által elvárható rendelkezésére figyelemmel - megfelelő határidőn belül, a fogyasztó érdekeit kímélve kell elvégezni.

Gyártó:	Forgalmazó:
Black & Decker Europe,	Stanley Black & Decker Hungary Kft
210 Bath Road, Slough,	1016. Budapest,
Berkshire, SL13YD,	Mészáros u. 58/B
Egyesült Királyság	

**Fogyasztói jogvita esetén a fogyasztó a megyei (fővárosi) kereskedelmi és iparkamarák mellett működő békéltető testület eljárását is kezdeményezheti!**

**Kereskedő által a vásárlással egyidejűleg kitöltendő**

Kereskedő neve és címe:

.....

A fogyasztási cikk megnevezése:.....

Típusa:.....

Gyártási száma:.....

Szerződéskötés és a termék fogyasztó részére történő átadásának

dátuma:.....

..... P.H.

aláírás

**Kereskedő által kitöltendő kicserélés esetén**

A fogyasztó a hibás terméket valamennyi tartozékával átadta.

A kicserélés időpontja:..... P.H.

aláírás

A hibátlan terméket átvettem.

A kicserélt új termék átvételének időpontja:.....

.....

**fogyasztó aláírása**

**Kijavítás esetén a szervíz tölti ki:**

**1. javítás**

A kijavítás iránti igény bejelentésének és a kijavításra átvétel időpontja:

.....

A bejelentett hiba oka és a kijavítás módja:

.....

A fogyasztó részére történő visszaadás időpontja:

.....

Amennyiben a termék nem javítható, a csereigény alapos:

igen / nem (aláhúzással jelölendő)

..... P.H.

aláírás

**3. javítás**

A kijavítás iránti igény bejelentésének és a kijavításra átvétel időpontja:

.....

A bejelentett hiba oka és a kijavítás módja:

.....

A fogyasztó részére történő visszaadás időpontja:

.....

Amennyiben a termék nem javítható, a csereigény alapos:

igen / nem (aláhúzással jelölendő)

..... P.H.

aláírás

**2. javítás**

A kijavítás iránti igény bejelentésének és a kijavításra átvétel időpontja:

.....

A bejelentett hiba oka és a kijavítás módja:

.....

A fogyasztó részére történő visszaadás időpontja:

.....

Amennyiben a termék nem javítható, a csereigény alapos:

igen / nem (aláhúzással jelölendő)

..... P.H.

aláírás

**4. javítás**

A kijavítás iránti igény bejelentésének és a kijavításra átvétel időpontja:

.....

A bejelentett hiba oka és a kijavítás módja:

.....

A fogyasztó részére történő visszaadás időpontja:

.....

Amennyiben a termék nem javítható, a csereigény alapos:

igen / nem (aláhúzással jelölendő)

..... P.H.

aláírás



## Stanley Black & Decker Hungary Kft

<b>Iroda</b>	<b>1016 Bp. Mészáros u 58/b.</b>	<b>Tel.</b> <b>214-05-61</b>	<b>Fax.</b> <b>214-69-35</b>
--------------	----------------------------------	---------------------------------	---------------------------------

### Központi Márkaszerviz

<b>Elérhetőség</b>		<b>Tel/fax</b>	
FIXIT Hungary Kft.	<b>Zsolcai kapu 9-11</b>	+36 46 500 385	<a href="mailto:blackanddecker@hu.fixit-service.com">blackanddecker@hu.fixit-service.com</a>
	<b>3526 Miskolc</b>		<a href="https://rma.fixit-service.com">https://rma.fixit-service.com</a>
INOX Kereskedelmi és Szolgáltató Kft.	<b>Szolnoki út 27-29.</b>	+36 30 370 7033	<a href="mailto:szerviz@inox.hu">szerviz@inox.hu</a>
	<b>6000 Kecskemét</b>		<a href="http://www.inox.hu/">www.inox.hu/</a>



**CZ** ZÁRUČNÍ LIST

**PL** KARTA GWARANCYJNA

**H** JÓTÁLLÁSI JEGY

**SK** ZÁRUČNÝ LIST



**CZ** měsíců  
**H** hónap

**24**

**PL** miesiące  
**SK** mesiacov

<b>CZ</b>	Výrobní kód	Datum prodeje	Razítko prodejny Podpis
<b>H</b>	Gyári szám	A vásárlás napja	Pecset helye Aláírás
<b>PL</b>	Numer seryjny	Data sprzedaży	Stempel Podpis
<b>SK</b>	Číslo série	Dátum predaja	Pečiatka predajne Podpis

CZ

Adresy servisu  
Band Servis  
Klásterského 2  
CZ-140 00 Praha 4  
Tel.: 00420 244 403 247  
Fax: 00420 241 770 167

Band Servis  
K Pasekám 4440  
CZ-76001 Zlín  
Tel.: 00420 577 008 550,1  
Fax: 00420 577 008 559  
<http://www.bandservis.cz>

H

FIXIT Hungary Kft.  
Zsolcai kapu 9-11  
3526 Miskolc  
+36 46 500 385  
e-mail: [blackanddecker@hu.fixit-service.com](mailto:blackanddecker@hu.fixit-service.com)  
<https://rma.fixit-service.com>

INOX Trading and  
Manufacturing LLC  
Szolnoki út 27-29.  
6000 Kecskemét  
Tel.: +36 30 370 7033  
e-mail: [szerviz@inox.hu](mailto:szerviz@inox.hu)  
[www.inox.hu](http://www.inox.hu)

PL

Adres serwisu centralnego  
ERPATECH  
ul. Bakaliowa 26  
05-080 Mościska  
Tel.: 022-8620808  
Fax: 022-8620809

SK

Adresa servisu  
Band Servis  
Paulínska ul. 22  
SK-91701 Trnava  
Tel.: 00421 335 511 063  
Fax: 00421 335 512 624

CZ Dokumentace záruční opravy

PL Przebieg napraw gwarancyjnych

H A garanciális javítás dokumentálása

SK Záznamy o záručných opravách

CZ	Číslo	Datum příjmu	Datum zakázky	Číslo zakázky	Závada	Razítko Podpis
H	Sorszám	Bejelentés időpontja	Javítási időpont	Javítási munkalapszám	Hiba jelleg oka	Pecsét Aláírás
	Jótállás új határideje					
PL	Nr.	Data zgłoszenia	Data naprawy	Nr. zlecenia	Przebieg naprawy	Stempel Podpis
SK	Číslo dodávky	Dátum nahlásenia	Dátum opravy	Číslo objednávky	Popis poruchy	Pečiatka Podpis