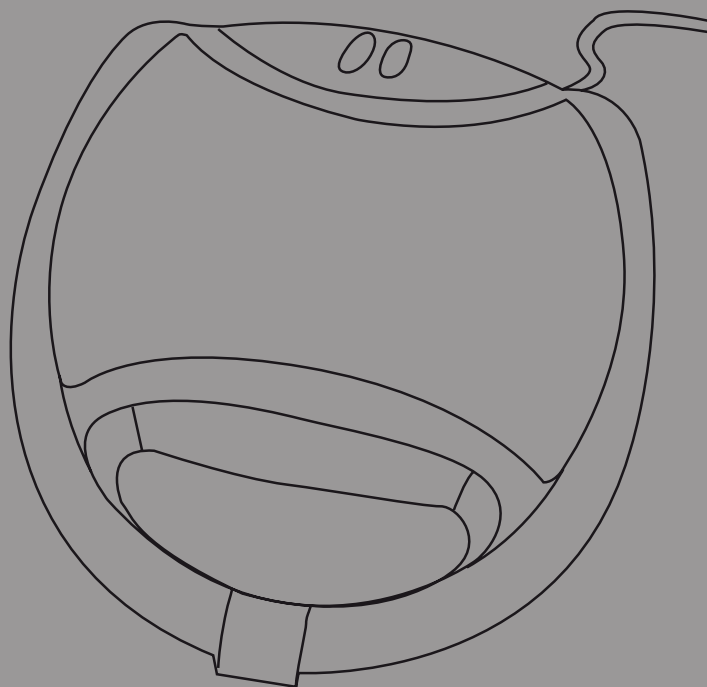
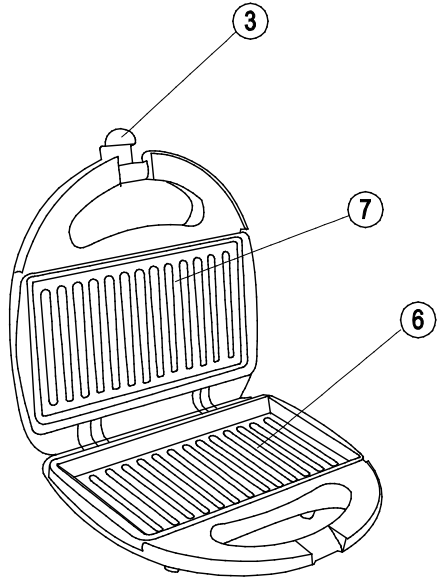
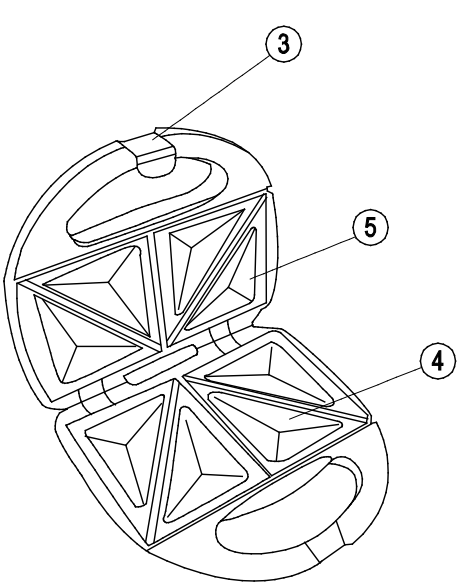
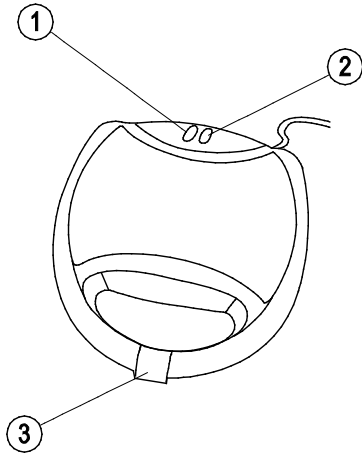


 **BLACK & DECKER®**



www.blackanddecker.eu

TS2000
TS2020



Parts

1. Power indicator
2. Temperature indicator
3. Clamp
4. Cut and seal triangular lower plate (TS2000)
5. Cut and seal triangular upper plate (TS2000)
6. Lower plate (TS2020)
7. Upper plate (TS2020)

Intended use

Your Black & Decker Sandwich Maker has been designed for making toasted sandwiches and grilling food as described in this manual. This appliance is intended for household use only.



Read this entire manual carefully before using the appliance.

Safety instructions

- **Warning!** When using mains-powered appliances, basic safety precautions, including the following, should always be followed to reduce the risk of fire, electric shock and personal injury.
- The intended use is described in this manual. The use of any accessory or attachment or the performance of any operation with this appliance other than those recommended in this instruction manual may present a risk of personal injury.
- Retain this manual for future reference.

Using your appliance

- Do not touch hot surfaces.
- Always take care when using the appliance.
- Never pull the power supply cord to disconnect the plug from the socket. Keep the power supply cord away from heat, oil and sharp edges.
- Do not allow the power supply cord to hang over the edge of your work top or table. Route the cord carefully to avoid tripping hazard.
- Never operate an appliance directly below the socket it is connected to.

- Always place the appliance on a level surface with adequate free space on all sides.
 - Do not place the appliance on or near heat sources or in a heated oven.
 - Do not use the appliance outdoors.
 - Do not use the appliance on a wet or slippery surface.
 - Do not use the appliance near flammable or explosive materials.
 - Always protect the appliance from water or excessive humidity.
 - Do not move the appliance when in use.
 - Operate the appliance only with dry hands.
 - Do not use the appliance if you have bare feet.
 - Route the cord carefully to avoid tripping hazard.
 - If the power supply cord is damaged during use, disconnect the appliance from the power supply immediately. Do not touch the power supply cord before disconnecting from the power supply.
 - Disconnect the appliance from the power supply when not in use, before fitting or removing parts and before cleaning.
 - Never let the appliance operate unattended.
 - Do not immerse the appliance, cord set or plug in liquids.
 - Allow the appliance to cool before cleaning.
 - Do not use this appliance to cook raw meats.
- ### Safety of others
- This appliance is not intended for use by persons (including children) with reduced physical sensory or mental capabilities, or lack of experience and knowledge, unless they have been given supervision or instruction concerning use of the appliance by a person responsible for their safety.
 - Children should be supervised to ensure that they do not play with the appliance.
 - Do not allow children or any person unfamiliar with these instructions to use the appliance.

- Do not allow children or animals to come near the work area or to touch the appliance or power supply cord. Close supervision is necessary when the appliance is used near children.

After use

- Remove the plug from the socket before leaving the appliance unattended and before changing, cleaning or inspecting any parts of the appliance.
- When not in use, the appliance should be stored in a dry place. Children should not have access to stored appliances.

Inspection and repairs

- Before use, check the appliance for damaged or defective parts. Check for breakage of parts, damage to switches and any other conditions that may affect its operation.
- Do not use the appliance if any part is damaged or defective.
- Have any damaged or defective parts repaired or replaced by an authorised repair agent.

- Before use, check the power supply cord for signs of damage, ageing and wear.
- Do not use the appliance if the power supply cord or mains plug is damaged or defective.
- If the power supply cord or mains plug is damaged or defective it must be repaired by an authorised repair agent in order to avoid a hazard. Do not cut the power supply cord and do not attempt to repair it yourself.
- Never attempt to remove or replace any parts other than those specified in this manual.

Electrical safety



This product must be earthed. Always check that the power supply corresponds to the voltage on the rating plate.

If the supply cord is damaged, it must be replaced by the manufacturer or an authorised Black & Decker Service Centre in order to avoid a hazard.

To avoid the risk of electric shock, do not immerse the cord, plug or appliance in water or other liquid.

Use

Warning! Always place the appliance on a flat, clean and non-slip surface before operating it.

Warning! Do not leave the unit unattended while in use.



Do not touch hot parts. The plates (4, 5, 6 and 7) will become hot during use.

Preheating

- Place the appliance on a suitable surface.
- Connect the plug to a power socket.
- The red power indicator (1) will light up.
- Wait for the green temperature indicator (2) to go out. This indicates the unit is at the correct temperature and is ready to use.

Toasting (TS2000)

- Preheat the plates as described above.
- Open the appliance and place a slice of buttered bread onto the cut and seal triangular lower plate (4), with the buttered side down.
- Add the required filling and place another piece of buttered bread on top, with the buttered side up.
- If required repeat for a second sandwich.
- Close the cooking plates by slowly lowering the cut and seal triangular upper plate (5).
- Use the clamp (3) to keep the plates closed.

Warning! The contents of a toasted sandwich may be very hot.

- After approx. 2-3 minutes, the sandwiches will be ready. The time may vary depending on your taste and the type of bread and filling.

Warning! Do not use force to close the cover or to apply the clamp. If necessary, remove some filling.

Toasting (TS2020)

- Preheat the plates as described above.
- Open the appliance and place a slice of buttered bread onto the lower plate (6), with the buttered side down.
- Add the required filling and place another piece of buttered bread on top, with the buttered side up.
- If required repeat for a second sandwich.
- Close the cooking plates by slowly lowering the upper plate (7).

Warning! The contents of a toasted sandwich may be very hot.

- After approx. 2-3 minutes, the sandwiches will be ready. The time may vary depending on your taste and the type of bread and filling.

Warning! Do not use force to close the cover or to apply the clamp. If necessary, remove some filling.

Grilling (TS2020)

- Preheat the plates as described above.
- Open the appliance and lightly brush both grill plates (6 and 7) with butter, margarine or cooking oil to prevent food sticking to the plates.
- Make sure that the unit is at the correct cooking temperature (green light out).
- Open the appliance and add the food to the lower plate (6).

- Close the cooking plates by carefully lowering the upper plate (7).
- If possible use the clamp to lock the cover in place.

Note: Avoid thick foods as these will prevent the unit closing properly.

Note: The cooking time will vary depending on the food type and thickness.

- Check the food regularly to avoid burning.

Maintenance & cleaning

Warning! Before cleaning and maintenance, switch the appliance off, remove the plug from the socket and allow the appliance to cool.

Warning! Do not immerse the appliance, the cord set or the plug in water or any other liquid.

- Wipe the exterior with a damp cloth.
- Do not use scouring pads.
- If necessary, use a mild detergent to remove spots. Do not use any abrasive or solvent based cleaner.
- Do not use metal implements on the non-stick surfaces.

Protecting the environment



Separate collection. This product must not be disposed of with normal household waste.

Should you find one day that your Black & Decker product needs replacement, or if it is of no further use to you, do not dispose of it with household waste. Make this product available for separate collection.

- Black & Decker provides a facility for recycling Black & Decker products once they have reached the end of their working life. This service is provided free of charge. To take advantage of this service please return your product to any authorised repair agent who will collect them on our behalf.

- You can check the location of your nearest authorised repair agent by contacting your local Black & Decker office at the address indicated in this manual. Alternatively, a list of authorized Black & Decker repair agents and full details of our after-sales service and contacts are available on the Internet at: www.2helpU.com.

Technical data

Voltage	220 – 240 Volts
Power	750 W
Weight	1.3 kg

Guarantee

Black & Decker is confident of the quality of its products and offers an outstanding guarantee. This guarantee statement is in addition to and in no way prejudices your statutory rights. The guarantee is valid within the territories of the Member States of the European Union and the European Free Trade Area.

If a Black & Decker product becomes defective due to faulty materials, workmanship or lack of conformity, within 24 months from the date of purchase, Black & Decker guarantees to replace defective parts, repair products subjected to fair wear and tear or replace such products to ensure minimum inconvenience to the customer unless:

- The product has been used for trade, professional or hire purposes;
- The product has been subjected to misuse or neglect;
- The product has sustained damage through foreign objects, substances or accidents;
- Repairs have been attempted by persons other than authorised repair agents or Black & Decker service staff.

To claim on the guarantee, you will need to submit proof of purchase to the seller or an

authorised repair agent. You can check the location of your nearest authorised repair agent by contacting your local Black & Decker office at the address indicated in this manual.

Alternatively, a list of authorised Black & Decker repair agents and full details of our after-sales service and contacts are available on the Internet at: www.2helpU.com.

Parti

1. Spia di accensione
2. Indicatore temperatura
3. Morsetto
4. Piastra triangolare inferiore (TS2000)
5. Piastra triangolare superiore (TS2000)
6. Piastra inferiore (TS2020)
7. Piastra superiore (TS2020)

Uso previsto

La tostiera Black & Decker è stata progettata per realizzare sandwich tostatati e per grigliare alimenti come descritto in questo manuale.

Questo prodotto è stato progettato solo per uso domestico.



Leggere attentamente il presente manuale nella sua totalità, prima di usare l'elettrodomestico.

Istruzioni di sicurezza

- **Attenzione!** Quando si usano elettrodomestici alimentati elettricamente, osservare sempre le normali precauzioni di sicurezza per ridurre il rischio di

incendio, scosse elettriche e lesioni personali.

- L'uso previsto è descritto nel presente manuale. Se questo elettrodomestico viene usato con accessori o per usi diversi da quelli raccomandati nel presente manuale d'uso, si potrebbero verificare lesioni personali.
- Conservare il presente manuale per futura consultazione.

Utilizzo dell'elettrodomestico

- Non toccare le superfici calde.
- Prestare sempre attenzione quando si usa l'elettrodomestico.
- Non tirare mai il filo di alimentazione per scollegare la spina dalla presa.
- Tenere il filo di alimentazione lontano da fonti di calore, olio e bordi taglienti. Non lasciare che il filo di alimentazione sporga dal bordo del piano di lavoro o del tavolo.
- Non appoggiare l'elettrodomestico sotto a una presa di corrente.

- Appoggiare sempre l'elettrodomestico su una superficie piana con abbastanza spazio a disposizione tutt'attorno.
- Non appoggiare l'elettrodomestico su, o vicino a fonti di calore o in un forno caldo.
- Non usare l'elettrodomestico all'aperto.
- Non appoggiare l'elettrodomestico su una superficie bagnata o scivolosa.
- Non usare l'elettrodomestico vicino a materiali infiammabili o esplosivi.
- Proteggere sempre l'elettrodomestico dall'ingresso di acqua o da un'umidità eccessiva.
- Non spostare l'elettrodomestico quando lo si sta usando.
- Far funzionare l'elettrodomestico solo con le mani asciutte.
- Non usare l'elettrodomestico se si è a piedi nudi.
- Posizionare sempre con attenzione il cavo di alimentazione per evitare d'inciampare.
- Se il filo di alimentazione subisce danni durante l'uso, scollegare immediatamente l'elettrodomestico dall'alimentazione elettrica. Non toccare il filo di alimentazione prima di scollegarlo dall'alimentazione elettrica.
- Scollegare l'elettrodomestico dall'alimentazione elettrica se non è utilizzato e prima di inserire o staccare gli accessori e prima del lavaggio.
- Non lasciare mai incustodito l'elettrodomestico quando è in funzione.
- Non immergere l'elettrodomestico, il cavo di alimentazione o la spina in sostanze liquide.
- Lasciar raffreddare l'elettrodomestico prima di pulirlo.
- Non usare questo elettrodomestico per cucinare carni crude.

Sicurezza altrui

Questo elettrodomestico non è stato progettato per impiego da parte di persone (o bambini) portatrici di handicap fisici, psichici o sensoriali o che non abbiano la dovuta esperienza o conoscenza, a

meno che non siano seguite o opportunamente istruite sul suo impiego da parte di una persona responsabile della loro sicurezza.

- Controllare che i bambini non giochino con l'elettrodomestico.
- Vietare l'uso dell'elettrodomestico a bambini e ad adulti che non abbiano letto il presente manuale.
- Vietare a bambini o ad animali di avvicinarsi all'area di lavoro o di toccare l'elettrodomestico o il filo di alimentazione. Prestare la massima attenzione quando si usa l'elettrodomestico vicino ai bambini.

Dopo l'impiego

- Estrarre la spina dalla presa prima di lasciare incustodito l'elettrodomestico e prima di cambiarne, pulirne o ispezionarne le parti.
- Quando non viene usato, riporre l'elettrodomestico in un luogo asciutto. Gli elettrodomestici non devono essere riposti alla portata dei bambini.

Ispezione e riparazioni

- Prima dell'impiego, controllare che l'elettrodomestico non sia danneggiato e non presenti parti difettose. Controllare che non vi siano parti rotte, che gli interruttori non siano danneggiati e che non vi siano altre condizioni che potrebbero avere ripercussioni sulle prestazioni.
- Non usare l'elettrodomestico se alcune parti sono danneggiate o difettose.
- Far riparare o sostituire le parti danneggiate o difettose da un tecnico autorizzato.
- Prima dell'uso, controllare che il filo di alimentazione non presenti segni di danni, invecchiamento e usura.
- Non usare l'elettrodomestico se il filo di alimentazione o la spina sono danneggiati o difettosi.
- Se il filo di alimentazione o la spina sono danneggiati o difettosi, devono essere riparati da un tecnico autorizzato per evitare che costituiscano un rischio. Non tagliare il filo di

alimentazione e non tentare di ripararlo personalmente.

- Non tentare di smontare o sostituire qualsiasi parte ad eccezione di quelle specificate nel presente manuale.

Sicurezza elettrica



Questo prodotto deve essere collegato a terra. Controllare sempre che l'alimentazione corrisponda alla tensione indicata sulla targhetta dei dati tecnici.

In caso di danneggiamento del cavo di alimentazione, è necessario farlo riparare dal fabbricante o presso un centro assistenza Black & Decker autorizzato in modo da evitare eventuali pericoli.

Per evitare il rischio di scosse elettriche, non immergere il filo, la spina o l'elettrodomestico in acqua o in liquidi di alcun tipo.

Utilizzo

Attenzione! Prima di accenderlo, appoggiare sempre l'elettrodomestico su una superficie pulita e non sdrucciolevole.

Attenzione! Non lasciare incustodito l'elettrodomestico durante l'uso.



Non toccare le parti calde. Le piastre (4, 5, 6 e 7) si riscaldano durante l'uso.

Preriscaldamento

- Appoggiare l'elettrodomestico su di una superficie idonea.
- Collegare la spina a una presa di corrente; la spia di accensione rossa (1) si illumina.
- Attendere che l'indicatore di temperatura verde (2) si accenda: significa che l'unità ha raggiunto la temperatura necessaria ed è pronta per l'uso.

Tostatura (TS2000)

- Preriscaldare le piastre come descritto in precedenza.
- Aprire l'elettrodomestico e mettere una fetta di pane imburrito sopra la piastra triangolare inferiore (4), con il lato imburrito sotto.
- Aggiungere il ripieno desiderato e appoggiarvi sopra un'altra fetta di pane imburrito, con il lato imburrito verso l'alto.
- Se lo si desidera, ripetere per un secondo panino.
- Chiudere le piastre di cottura abbassando lentamente la piastra triangolare superiore (5).
- Usare il morsetto (3) per tenere le piastre chiuse.

Attenzione! Il ripieno di un toast può essere molto caldo.

- I toast sono pronti dopo 2-3 minuti circa. I tempi di cottura possono variare in base alle preferenze personali, al tipo di pane usato e al ripieno.

Attenzione! Non esercitare forza per chiudere il coperchio o agganciare il morsetto. Se necessario, rimuovere un po' di ripieno.

Tostatura (TS2020)

- Preriscaldare le piastre come descritto in precedenza.
- Aprire l'elettrodomestico e appoggiare una fetta di pane imbrattata sulla piastra inferiore (6), con il lato imbrattato verso il basso.
- Aggiungere il ripieno desiderato e appoggiarvi sopra un'altra fetta di pane imbrattata, con il lato imbrattato verso l'alto.
- Se lo si desidera, ripetere per un secondo panino.
- Chiudere le piastre di cottura abbassando con attenzione la piastra superiore (7).

Attenzione! Il ripieno di un toast può essere molto caldo.

- I toast sono pronti dopo 2-3 minuti circa. I tempi di cottura possono variare in base alle preferenze personali, al tipo di pane usato e al ripieno.

Attenzione! Non esercitare forza per chiudere il coperchio o agganciare il morsetto. Se necessario, rimuovere un po' di ripieno.

Cottura alla griglia (TS2020)

- Preriscaldare le piastre come descritto in precedenza.
- Aprire l'elettrodomestico e spennellare leggermente le piastre di cottura (6 e 7) con burro, margarina od olio per evitare che il cibo vi aderisca.
- Accertarsi che l'elettrodomestico abbia raggiunto la corretta temperatura di cottura (luce verde accesa).
- Aprire l'elettrodomestico e appoggiare gli alimenti sulla piastra di cottura inferiore (6).

- Chiudere le piastre di cottura abbassando con attenzione la piastra superiore (7).
- Se possibile usare il morsetto per fissare il coperchio.

Nota: Evitare di cucinare alimenti molto alti che impedirebbero all'elettrodomestico di chiudersi in modo corretto.

Nota: Il tempo di cottura varia in base al tipo di alimento e al suo spessore.

- Controllare regolarmente i cibi durante la cottura per evitare che si brucino.


Pulizia e manutenzione

Attenzione! Prima di pulire l'elettrodomestico e di eseguire la manutenzione, spegnerlo, scollegare la spina dalla presa di corrente e lasciare che l'elettrodomestico si raffreddi.

Attenzione! Non immergere l'elettrodomestico, il filo di alimentazione o la spina in acqua o in qualsiasi altro liquido.

- Strofinare l'esterno con un panno umido.
- Non usare pagliette abrasive.
- Se necessario, usare un detersivo neutro per eliminare le macchie. Non usare sostanze abrasive o detersivi a base di solventi.
- Non usare utensili in metallo sulle superfici antiaderenti.

Protezione dell'ambiente

 Raccolta differenziata. Questo prodotto non deve essere smaltito con i normali rifiuti domestici.

Nel caso in cui l'elettrodomestico Black & Decker debba essere sostituito o non sia più necessario, non smaltirlo con i normali rifiuti domestici.

Metterlo da parte per la raccolta differenziata.

- Black & Decker offre ai propri clienti la possibilità di riciclare i prodotti Black & Decker che hanno esaurito la loro vita di servizio. Questo servizio è offerto gratuitamente. Per

usufruire di tale servizio, è sufficiente restituire il prodotto a qualsiasi tecnico autorizzato, incaricato della raccolta per conto dell'azienda.

- Per individuare il tecnico autorizzato più vicino, rivolgersi alla sede Black & Decker locale, presso il recapito indicato nel presente manuale. Altrimenti, un elenco completo di tutti i tecnici autorizzati Black & Decker e i dettagli completi sui contatti e i servizi post-vendita sono disponibili su Internet all'indirizzo: www.2helpU.com.

Dati tecnici

Tensione	220 – 240 Volts
Potenza assorbita	750 W
Peso	1.3 kg

Garanzia

Certa della qualità dei suoi prodotti, Black & Decker offre una garanzia eccezionale.

Il presente certificato di garanzia è complementare ai diritti legali e non li pregiudica in alcun modo.

La garanzia è valida entro il territorio degli Stati membri dell'Unione Europea e dell'EFTA (European Free Trade Area).

Se un prodotto Black & Decker risulta difettoso per qualità del materiale, della costruzione o per mancata conformità entro 24 mesi dalla data di acquisto, Black & Decker garantisce la sostituzione delle parti difettose, provvede alla riparazione dei prodotti se ragionevolmente usurati oppure alla loro sostituzione, in modo da ridurre al minimo il disagio del cliente a meno che::

- il prodotto non sia stato destinato a usi commerciali, professionali o al noleggio;
- il prodotto non sia stato usato in modo improprio o scorretto;

- il prodotto non abbia subito danni causati da oggetti o sostanze estranee oppure incidenti;
- il prodotto non abbia subito tentativi di riparazione non effettuati da tecnici autorizzati né dall'assistenza Black & Decker.

Per attivare la garanzia è necessario esibire la prova di acquisto al venditore o al tecnico autorizzato. Per individuare il tecnico autorizzato più vicino, rivolgersi alla sede Black & Decker locale, presso il recapito indicato nel presente manuale. Altrimenti, un elenco completo di tutti i tecnici autorizzati Black & Decker e i dettagli completi sui contatti e i servizi post-vendita sono disponibili su Internet all'indirizzo: www.2helpU.com.

Μέρη

1. Ένδειξη λειτουργίας
2. Ένδειξη θερμοκρασίας
3. Σφιγκτήρας
4. Τριγωνική κάτω πλάκα κοπής και σφράγισης (TS2000)
5. Τριγωνική επάνω πλάκα κοπής και σφράγισης (TS2000)
6. Κάτω πλάκα (TS2020)
7. Επάνω πλάκα (TS2020)

Προοριζόμενη χρήση

Η σαντουιτσιέρα της Black & Decker έχει σχεδιαστεί για την προετοιμασία ψημένων σάντουιτς και το ψήσιμο τροφίμων, όπως περιγράφεται στο παρόν εγχειρίδιο.

Αυτό το προϊόν προορίζεται για οικιακή χρήση μόνο.



Διαβάστε προσεκτικά όλο το περιεχόμενο αυτού του εγχειριδίου πριν χρησιμοποιήσετε τη συσκευή.

Οδηγίες ασφαλείας

- **Προειδοποίηση!** Κατά τη χρήση συσκευών που τροφοδοτούνται με ηλεκτρικό ρεύμα, θα πρέπει να

λαμβάνονται οι βασικές προφυλάξεις ασφαλείας, συμπεριλαμβανομένων των παρακάτω, για τον περιορισμό του κινδύνου πυρκαγιάς, ηλεκτροπληξίας και σωματικών βλαβών.

- Η προοριζόμενη χρήση περιγράφεται σε αυτό το εγχειρίδιο. Τόσο η χρήση εξαρτημάτων ή προσαρτημάτων όσο και η πραγματοποίηση εργασιών με το εργαλείο που δεν συνιστώνται σε αυτό το εγχειρίδιο οδηγιών εγκυμονεί κίνδυνο τραυματισμού.
- Φυλάξτε αυτό το εγχειρίδιο για μελλοντική αναφορά.

Χρήση της συσκευής σας

- Πολύ ζεστές επιφάνειες, μην αγγίζετε.
- Προσέχετε πάντα όταν χρησιμοποιείτε τη συσκευή.
- Ποτέ μην αποσυνδέετε τη συσκευή από την πρίζα τραβώντας το καλώδιό της. Κρατήστε το καλώδιο τροφοδοσίας μακριά από πηγές

- θερμότητας, λάδια και αιχμηρά άκρα.
- Μην αφήνετε το καλώδιο τροφοδοσίας να κρέμεται από την άκρη της επιφάνειας εργασίας σας ή του τραπεζιού.
 - Μην τοποθετείτε τη συσκευή κάτω από πρίζες.
 - Να τοποθετείτε πάντα τη συσκευή επάνω σε μια επίπεδη επιφάνεια με αρκετό ελεύθερο χώρο γύρω από τη συσκευή.
 - Μην τοποθετείτε τη συσκευή πάνω ή κοντά σε πηγές θερμότητας ή σε θερμασμένο φούρνο.
 - Μη χρησιμοποιείτε τη συσκευή στην ύπαιθρο.
 - Μην τοποθετείτε τη συσκευή πάνω σε υγρή ή ολισθηρή επιφάνεια.
 - Μη χρησιμοποιείτε τη συσκευή κοντά σε εύφλεκτα ή εκρηκτικά υλικά.
 - Να φυλάσσετε πάντα τη συσκευή μακριά από το νερό ή την υπερβολική υγρασία.
 - Μη μετακινείτε τη συσκευή όταν είναι σε χρήση.
 - Να λειτουργείτε τη συσκευή μόνο με στεγνά χέρια.
 - Μη χρησιμοποιείτε τη συσκευή εάν είστε ξυπόλητοι.
 - Περάστε προσεκτικά το καλώδιο ώστε να μην υπάρχει κίνδυνος να σκοντάψει κάποιος επάνω του.
 - Εάν το καλώδιο τροφοδοσίας καταστραφεί κατά τη χρήση, αποσυνδέστε αμέσως τη συσκευή από την πρίζα. Μην αγγίζετε το καλώδιο τροφοδοσίας πριν αφαιρέσετε το φισ από την πρίζα.
 - Να αποσυνδέετε τη συσκευή από την πρίζα όταν δεν χρησιμοποιείται, πριν τοποθετήσετε ή αφαιρέσετε εξαρτήματα και πριν την καθαρίσετε.
 - Ποτέ μην αφήνετε τη συσκευή να λειτουργεί χωρίς επιτήρηση.
 - Μη βυθίζετε τη συσκευή, το καλώδιο ή το φισ σε υγρά.
 - Αφήστε τη συσκευή να κρυώσει πριν την καθαρίσετε.
 - Μη χρησιμοποιήσετε αυτή τη συσκευή για το ψήσιμο ωμών κρεάτων.

Ασφάλεια τρίτων

- Αυτή η συσκευή δεν προορίζεται για χρήση από άτομα (στα οποία περιλαμβάνονται και τα παιδιά) με μειωμένες φυσικές, αντιληπτικές ή διανοητικές ικανότητες ή άτομα χωρίς εμπειρία και γνώσεις, παρά μόνο εφόσον επιτηρούνται ή τους έχουν δοθεί οδηγίες σχετικά με τη χρήση του εργαλείου, από άτομο υπεύθυνο για την ασφάλειά τους.
- Τα παιδιά πρέπει να επιτηρούνται για να διασφαλίζεται ότι δεν παίζουν με το εργαλείο.
- Μην επιτρέπετε σε μικρά παιδιά ή σε άτομα που δεν έχουν διαβάσει το εγχειρίδιο οδηγιών ή που δεν έχουν εξοικειωθεί με τη συσκευή να τη χρησιμοποιήσουν.
- Μην επιτρέπετε σε παιδιά ή ζώα να πλησιάσουν στο χώρο εργασίας ή να αγγίζουν τη συσκευή ή το καλώδιο.
- τροφοδοσίας. Όταν η συσκευή χρησιμοποιείται κοντά σε παιδιά είναι απαραίτητη η στενή επιτήρηση.

Μετά τη χρήση

- Πριν αφήσετε τη συσκευή χωρίς επιτήρηση και πριν αλλάξετε, καθαρίσετε, επιθεωρήσετε οποιαδήποτε τμήματά της, πρέπει πρώτα να αποσυνδέσετε το φις από την πρίζα.
- Όταν δεν χρησιμοποιείται, το εργαλείο πρέπει να φυλάσσεται σε στεγνό μέρος. Τα παιδιά δεν πρέπει να έχουν πρόσβαση σε αποθηκευμένες συσκευές.

Έλεγχος και επισκευή

- Πριν από τη χρήση, ελέγξτε το εργαλείο σας για τυχόν κατεστραμμένα ή ελαττωματικά εξαρτήματα. Ελέγξτε αν υπάρχουν σπασμένα εξαρτήματα, ζημιά σε διακόπτες και οτιδήποτε άλλο που μπορεί να επηρεάσει τη λειτουργία της.
- Μην χρησιμοποιείτε το εργαλείο εάν οποιοδήποτε εξάρτημα είναι κατεστραμμένο ή ελαττωματικό.
- Φροντίστε για την επισκευή ή την αντικατάσταση των τυχόν ελαττωματικών εξαρτημάτων από

εξουσιοδοτημένο κέντρο τεχνικής εξυπηρέτησης.

- Πριν από τη χρήση, ελέγξτε προσεκτικά το καλώδιο τροφοδοσίας για σημάδια ζημιάς, παλαίωσης ή φθοράς.
- Μη χρησιμοποιείτε τη συσκευή εάν το καλώδιο τροφοδοσίας ή το φως έχει πάθει ζημιά ή παρουσιάζει ελάττωμα.
- Εάν το καλώδιο τροφοδοσίας ή το φως είναι κατεστραμμένο ή ελαττωματικό, πρέπει να επισκευαστεί από εξουσιοδοτημένο αντιπρόσωπο επισκευής ώστε να μην προκύψει κίνδυνος. Μην κόβετε το καλώδιο τροφοδοσίας και μην προσπαθείτε να το επισκευάσετε μόνοι σας.
- Μην επιχειρήσετε ποτέ να αφαιρέσετε ή να αντικαταστήσετε οποιοδήποτε εξάρτημα, εκτός από αυτά που καθορίζονται σε αυτό το εγχειρίδιο.

Ασφαλής χρήση ηλεκτρικού ρεύματος



Το προϊόν αυτό πρέπει να γειώνεται. Ελέγχετε

πάντοτε αν η τάση τροφοδοσίας αντιστοιχεί σε αυτήν που αναγράφεται στην πινακίδα στοιχείων της συσκευής.

Αν το καλώδιο ρεύματος έχει υποστεί φθορά, η αντικατάστασή του πρέπει να γίνει από τον κατασκευαστή ή από ένα εξουσιοδοτημένο κέντρο της Black & Decker, ώστε να μην αποτελέσει κίνδυνο.

Για να αποφύγετε τον κίνδυνο ηλεκτροπληξίας, μη βυθίζετε το καλώδιο, το φως ή τη συσκευή σε νερό ή σε άλλο υγρό.

Χρήση

Προειδοποίηση! Να τοποθετείτε πάντα τη συσκευή επάνω σε μια επίπεδη, καθαρή και αντιολισθητική επιφάνεια προτού τη λειτουργήσετε.

Προειδοποίηση! Μην αφήνετε τη μονάδα χωρίς επίβλεψη ενώ τη χρησιμοποιείτε.



Μην αγγίζετε τα θερμά τμήματα. Οι πλάκες (4, 5, 6 και 7) γίνονται πολύ θερμές κατά τη χρήση.

Προθέρμανση

- Τοποθετήστε τη συσκευή επάνω σε μια κατάλληλη επιφάνεια.
- Συνδέστε το φως σε μια πρίζα. Η κόκκινη ένδειξη λειτουργίας (1) θα ανάψει.

- Περιμένετε μέχρι να σβήσει η πράσινη ενδεικτική λυχνία θερμοκρασίας (2). Αυτό υποδεικνύει ότι η συσκευή είναι στη σωστή θερμοκρασία και είναι έτοιμη για χρήση.

Φρυγάνισμα (TS2000)

- Προθερμάνετε τις πλάκες όπως περιγράφεται παραπάνω.
- Ανοίξτε τη συσκευή και τοποθετήστε μια φέτα βουτυρωμένο ψωμί στην κάτω τριγωνική πλάκα κοπής και σφράγισης (4) με τη βουτυρωμένη πλευρά προς τα κάτω.
- Προσθέστε την απαιτούμενη γέμιση και τοποθετήστε επάνω της μια άλλη φέτα βουτυρωμένου ψωμιού, με τη βουτυρωμένη πλευρά προς τα επάνω.
- Εάν θέλετε επαναλάβετε και για δεύτερο σάντουιτς.
- Κλείστε τις πλάκες μαγειρέματος χαμηλώνοντας αργά την επάνω τριγωνική πλάκα κοπής και σφράγισης (5).
- Χρησιμοποιήστε το σφιγκτήρα (3) για να κρατήσετε τις πλάκες κλειστές.

Προειδοποίηση! Τα περιεχόμενα ενός ψημένου σάντουιτς μπορεί να είναι πολύ καυτά.

- Μετά από 2-3 λεπτά περίπου, τα σάντουιτς θα είναι έτοιμα. Ο χρόνος ψησίματος διαφέρει σύμφωνα με τα γούστα σας, τον τύπο του ψωμιού και τη γέμιση.

Προειδοποίηση! Μην χρησιμοποιείτε δύναμη για να κλείσετε το κάλυμμα ή για να εφαρμόσετε το σφιγκτήρα. Εάν είναι απαραίτητο, αφαιρέστε λίγη γέμιση.

Φρυγάνισμα (TS2020)

- Προθερμάνετε τις πλάκες όπως περιγράφεται παραπάνω.
- Ανοίξτε τη συσκευή και τοποθετήστε μια φέτα βουτυρωμένου ψωμιού επάνω στην κάτω

πλάκα (6), με τη βουτυρωμένη πλευρά προς τα κάτω.

- Προσθέστε την απαιτούμενη γέμιση και τοποθετήστε επάνω της μια άλλη φέτα βουτυρωμένου ψωμιού, με τη βουτυρωμένη πλευρά προς τα επάνω.
- Εάν θέλετε επαναλάβετε και για δεύτερο σάντουιτς.
- Κλείστε τις πλάκες ψησίματος κατεβάζοντας προσεκτικά την επάνω πλάκα (7).

Προειδοποίηση! Τα περιεχόμενα ενός ψημένου σάντουιτς μπορεί να είναι πολύ καυτά.

- Μετά από 2-3 λεπτά περίπου, τα σάντουιτς θα είναι έτοιμα. Ο χρόνος ψησίματος διαφέρει σύμφωνα με τα γούστα σας, τον τύπο του ψωμιού και τη γέμιση.

Προειδοποίηση! Do not use force to close the cover or to apply the clamp. If necessary, remove some filling.

Ψήσιμο (TS2020)

- Προθερμάνετε τις πλάκες όπως περιγράφεται παραπάνω.
- Ανοίξτε τη συσκευή και αλείψτε ελαφρά με πινέλο και τις δύο πλάκες ψησίματος (4 και 5) με βούτυρο, μαργαρίνη ή μαγειρικό λάδι για να αποτρέψετε το κόλλημα της τροφής στις πλάκες ψησίματος.
- Βεβαιωθείτε ότι η συσκευή έχει τη σωστή θερμοκρασία μαγειρέματος (η πράσινη λυχνία είναι σβηστή).
- Ανοίξτε τη συσκευή και προσθέστε την τροφή στην κάτω πλάκα ψησίματος (6).
- Κλείστε τις πλάκες ψησίματος κατεβάζοντας προσεκτικά την επάνω πλάκα (7).
- Εάν είναι δυνατό, χρησιμοποιήστε το σφιγκτήρα για να ασφαλίσετε το κάλυμμα στη θέση του.

Σημείωση: Αποφύγετε τις τροφές μεγάλου πάχους διότι αποτρέπουν το σωστό κλείσιμο της συσκευής.

Σημείωση: Ο χρόνος ψησίματος θα διαφέρει ανάλογα τον τύπο και το πάχος της τροφής.

- Ελέγχετε τακτικά την τροφή για να μην καεί.


Συντήρηση και καθαρισμός

Προειδοποίηση! Πριν από τον καθαρισμό και τη συντήρηση της συσκευής, απενεργοποιήστε την, αποσυνδέστε το φισ από την πρίζα και αφήστε τη συσκευή να κρυώσει.

Προειδοποίηση! Μη βυθίζετε τη συσκευή, το καλώδιο ή το φισ σε νερό ή άλλο υγρό.

- Σκουπίστε εξωτερικά τη συσκευή με ένα υγρό πανί.
- Μη χρησιμοποιείτε σφουγγαράκια για τρίψιμο.
- Χρησιμοποιήστε ένα ήπιο καθαριστικό για την αφαίρεση λεκέδων, αν το κρίνετε απαραίτητο. Μη χρησιμοποιείτε λειαντικά καθαριστικά ή υγρά καθαρισμού που περιέχουν διαλυτικά.
- Μη χρησιμοποιήσετε μεταλλικά εργαλεία στις αντικολλητικές επιφάνειες.

Προστασία του περιβάλλοντος

 Ξεχωριστή περισυλλογή. Αυτό το προϊόν δεν πρέπει να απορρίπτεται μαζί με τα κοινά οικιακά απορρίμματα.

Εάν κάποια μέρα διαπιστώσετε ότι το προϊόν σας Black & Decker χρειάζεται αντικατάσταση ή ότι δεν το χρειάζεστε άλλο, μην το απορρίψετε μαζί με τα κοινά οικιακά απορρίμματα αλλά κάντε αυτό το προϊόν διαθέσιμο για ξεχωριστή περισυλλογή.

- Η Black & Decker δίνει τη δυνατότητα ανακύκλωσης των προϊόντων της που έχουν συμπληρώσει τη διάρκεια ζωής τους. Η υπηρεσία αυτή παρέχεται δωρεάν. Για να χρησιμοποιήσετε αυτήν την υπηρεσία, επιστρέψτε το προϊόν σας σε οποιοδήποτε

εξουσιοδοτημένο κέντρο τεχνικής εξυπηρέτησης, όπου θα το παραλάβουν εκ μέρους μας.

- Ενημερωθείτε για το πλησιέστερο εξουσιοδοτημένο κέντρο τεχνικής εξυπηρέτησης στην περιοχή σας, επικοινωνώντας με τα γραφεία της Black & Decker στη διεύθυνση που αναγράφεται στο εγχειρίδιο. Επίσης, μια λίστα με τα εξουσιοδοτημένα κέντρα επισκευών της Black & Decker και πλήρεις λεπτομέρειες για τις υπηρεσίες που παρέχονται μετά την πώληση καθώς και στοιχεία επικοινωνίας υπάρχουν στο Διαδίκτυο, στη διεύθυνση: www.2helpU.com.

Τεχνικά χαρακτηριστικά

Τάση	220 – 240 Volts
Ισχύς εισόδου	750 W
Βάρος	1.3 kg

Εγγύηση

Η Black & Decker είναι σίγουρη για την ποιότητα των προϊόντων της και παρέχει μια εξαιρετική εγγύηση. Η παρούσα γραπτή εγγύηση αποτελεί πρόσθετο δικαίωμά σας και δεν ζημιώνει τα νόμιμα δικαιώματά σας. Η εγγύηση ισχύει εντός της επικράτειας των Κρατών Μελών της Ευρωπαϊκής Ένωσης και της Ευρωπαϊκής Ζώνης Ελευθέρων Συναλλαγών.

Σε περίπτωση που κάποιο προϊόν της Black & Decker παρουσιάσει βλάβη εξαιτίας ελαττωματικών υλικών, ποιότητας εργασίας ή έλλειψης συμφωνίας με τις προδιαγραφές εντός 24 μηνών από την ημερομηνία αγοράς, η Black & Decker εγγυάται την αντικατάσταση των ελαττωματικών τμημάτων, την επισκευή προϊόντων που έχουν υποστεί εύλογη φθορά λόγω χρήσης ή την αντικατάσταση των προϊόντων προκειμένου να εξασφαλίσει την ελάχιστη ενόχληση στους πελάτες της, εκτός εάν:

- Το προϊόν έχει χρησιμοποιηθεί σε εργασιακό, επαγγελματικό περιβάλλον ή έχει ενοικιαστεί;
- Έχει γίνει εσφαλμένη χρήση του προϊόντος ή έχει παραμεληθεί;
- Το προϊόν έχει υποστεί βλάβη από άλλα αντικείμενα, από ουσίες ή λόγω ατυχήματος;
- Έχει γίνει προσπάθεια επισκευής από μη εξουσιοδοτημένα κέντρα επισκευών ή από τεχνικούς που δεν ανήκουν στο προσωπικό της Black & Decker.

Για να ισχύσει η εγγύηση, πρέπει να υποβάλετε απόδειξη αγοράς στον πωλητή ή το εξουσιοδοτημένο κέντρο επισκευών. Ενημερωθείτε για το πλησιέστερο εξουσιοδοτημένο κέντρο επισκευών της περιοχής σας, επικοινωνώντας με τα γραφεία της Black & Decker στη διεύθυνση που αναγράφεται στο εγχειρίδιο. Επίσης, μια λίστα με τα εξουσιοδοτημένα κέντρα επισκευών της Black & Decker και πλήρεις λεπτομέρειες για τις υπηρεσίες που παρέχονται μετά την πώληση καθώς και στοιχεία επικοινωνίας υπάρχουν στο Διαδίκτυο, στη διεύθυνση: www.2helpU.com.

ENGLISH

Do not forget to register your product!

www.blackanddecker.co.uk/productregistration
Register your product online at www.blackanddecker.co.uk/productregistration or send your name, surname and product code to Black & Decker in your country

ITALIANO

Non dimenticate di registrare il prodotto!

www.blackanddecker.it/productregistration
Registrate il prodotto online su www.blackanddecker.it/productregistration o inviate nome, cognome e codice del prodotto al centro Black & Decker del vostro paese.

ΕΛΛΗΝΙΚΑ

Μην ξεχάσετε να καταχωρίσετε το προϊόν σας!

www.blackanddecker.gr/productregistration
Καταχωρίστε το προϊόν σας σε σύνδεση στη σελίδα www.blackanddecker.gr/productregistration ή στείλτε το όνομα, επίθετο σας και τον κωδικό προϊόντος στη Black & Decker στη χώρα σας.

Ελλάδα	Stanley Black & Decker Hellas (Ελλάς) A.E.	Τηλ.	210 8981616
	Στράβωνος 7 & Λεωφ. Βουλιαγμένης 159	Φαξ	210 8983285
	166 74 Γλυφάδα - Αθήνα	www.blackanddecker.eu	
Italia	Stanley Black & Decker Italia SRL	Tel.	039 9590200
	Via Energy Park, 6	Fax	039 9590311
	20871 Vimercate (MB)	Numero verde	800 213935
United Kingdom	Black & Decker	Tel.	01753 511234
	210 Bath Road	Fax	01753 551155
	Slough, Berkshire SL1 3YD	Helpline	01753 574277