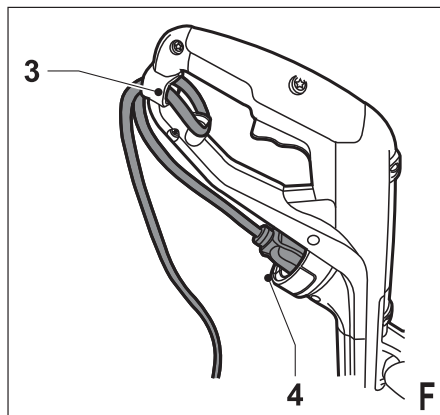
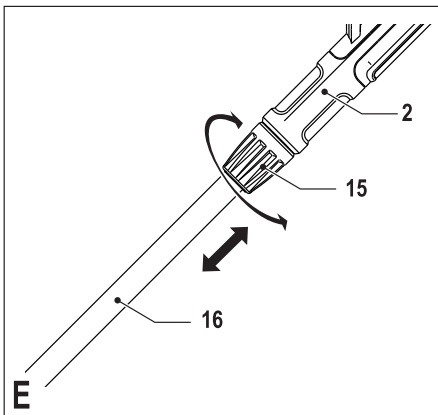
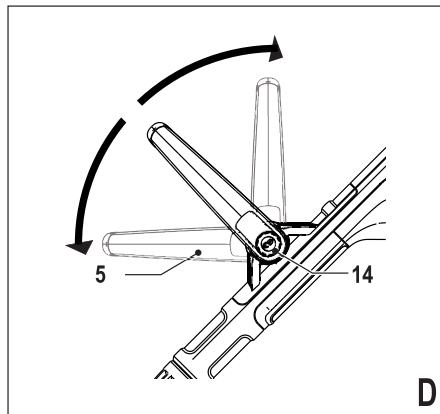
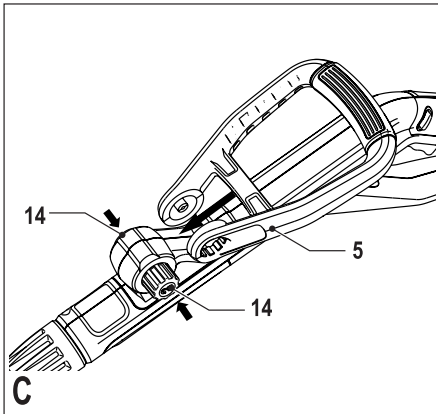
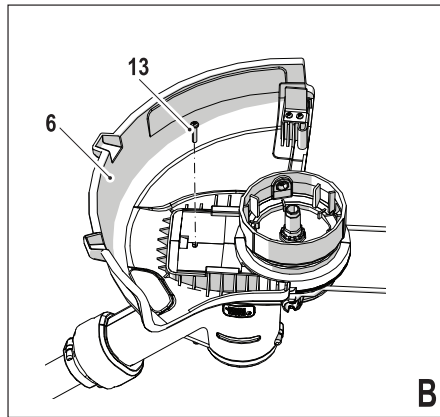
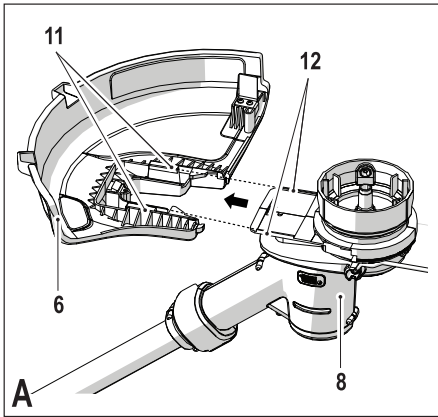


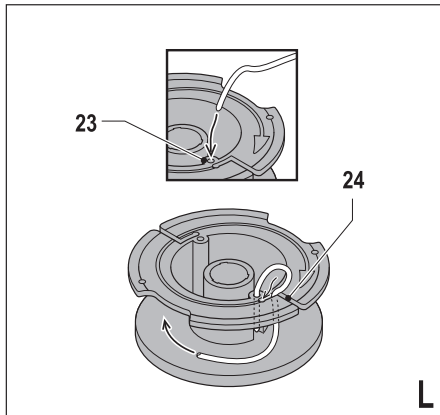
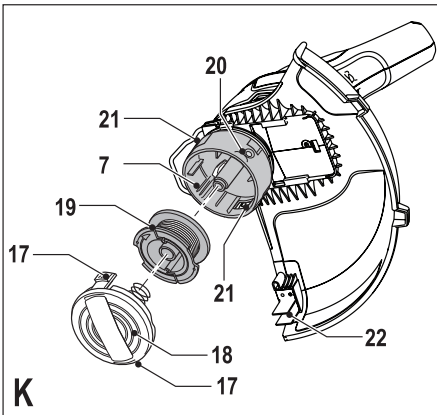
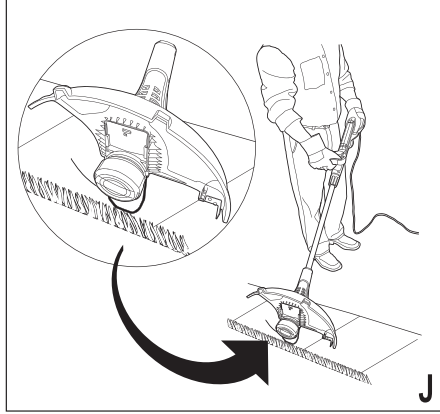
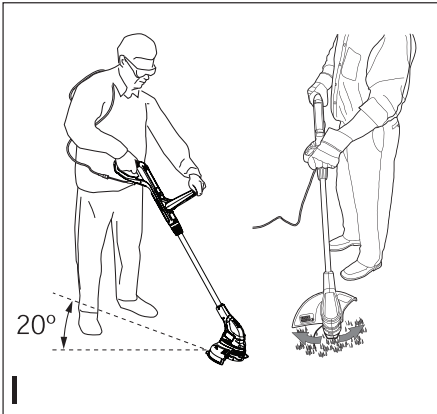
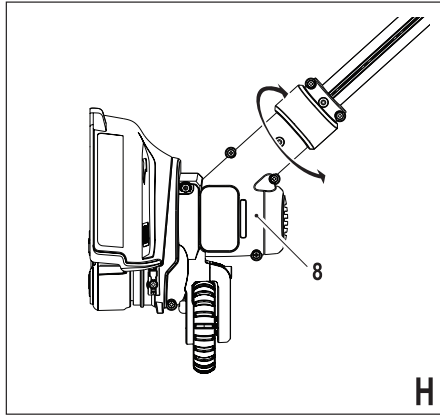
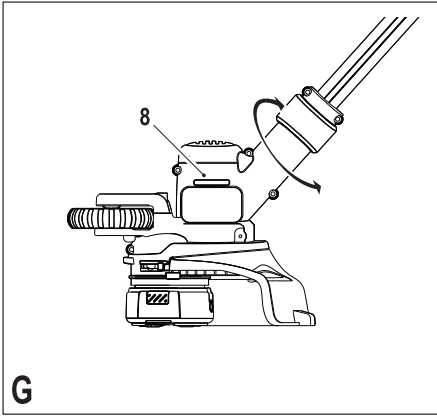
402113-35 RO

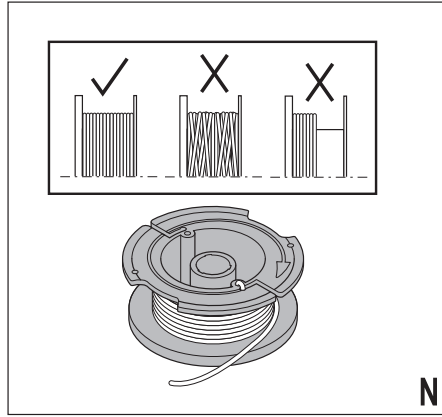
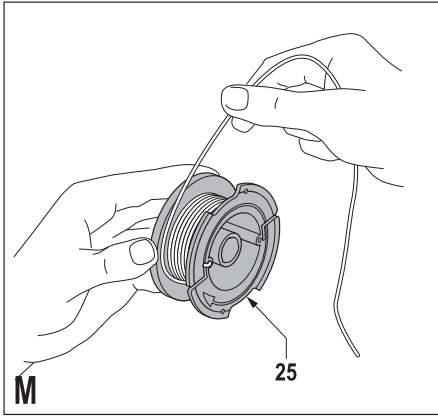
Traducere a instrucțiunilor originale

www.blackanddecker.eu

ST4525
ST5528
ST5530







Destinația de utilizare

Trimmerul BLACK+DECKER ST4525, ST5528, ST5530 - fost realizat pentru tunderea și finisarea marginilor de gazon și pentru cosirea ierbii în spații închise. Acest aparat nu este destinat pentru utilizarea profesională.

Instrucțiuni de siguranță

Avertisment! Atunci când utilizați aparate alimentate de la rețeaua electrică, trebuie să respectați întotdeauna măsurile de siguranță de bază, inclusiv cele din continuare, pentru a reduce riscul de incendiu, de electrocutare, de vătămări corporale și deteriorare a materialelor.

Avertisment! Trebuie să respectați măsurile de siguranță atunci când utilizați mașina. Pentru siguranța dumneavoastră și a persoanelor din jur, vă rugăm să citiți aceste instrucțiuni înainte de utilizarea mașinii. Vă rugăm să păstrați instrucțiunile pentru consultare ulterioară.

- ◆ Citiți cu atenție tot acest manual înainte de a utiliza aparatul.
- ◆ Destinația de utilizare este descrisă în acest manual. Utilizarea vreunui accesoriu sau atașament sau efectuarea vreunei operațiuni cu acest aparat diferite de cele reco-

mandate în prezentul manual de instrucțiuni poate implica un risc de vătămare corporală.

- ◆ Păstrați acest manual pentru consultare ulterioară.

Utilizarea aparatului dvs.

Fiți întotdeauna atenți atunci când utilizați acest aparat.

- ◆ Utilizați întotdeauna ochelari sau vizoare de protecție.
- ◆ Nu permiteți niciodată copiilor sau persoanelor nefamiliarizate cu instrucțiunile să utilizeze aparatul.
- ◆ Nu permiteți copiilor sau animalelor să se apropie de zona de lucru sau să atingă aparatul sau cablul de alimentare.
- ◆ Este necesară o supraveghere atentă atunci când aparatul este folosit în apropierea copiilor.
- ◆ Acest aparat nu este destinat utilizării de către persoane tinere sau infirme fără supraveghere.
- ◆ Acest aparat nu trebuie să fie folosit drept jucărie.
- ◆ Utilizați acest aparat numai în condiții de lumină diurnă sau

de lumină artificială bună.

- ◆ Utilizați exclusiv în spații uscate. Nu permiteți udarea aparatului.
- ◆ Nu scufundați aparatul în apă.
- ◆ Nu desfaceți carcasa aparatului. Nu există componente ce pot fi reparate în interiorul acestuia.
- ◆ Nu operați aparatul în atmosfere explozive, cum ar fi în prezența lichidelor, gazelor sau pulberilor explozive.
- ◆ Pentru a reduce riscul de deteriorare a ștecherelor sau a cablurilor, nu trageți niciodată de cablu pentru a scoate ștecherul din priză.

Siguranța terților

- ◆ Acest aparat nu este destinat utilizării de către persoane (inclusiv copii) cu capacități fizice, senzoriale sau mentale reduse sau de către persoane lipsite de experiență și cunoștințe, cu excepția cazurilor în care acestea au fost supravegheate și instruite cu privire la utilizarea aparatului de către o persoană responsabilă pen-

tru siguranța lor.

- ◆ Copiii trebuie să fie supravegheați pentru a vă asigura că nu se joacă cu aparatul.

Riscuri reziduale.

Pot surveni riscuri reziduale suplimentare în timpul utilizării uneltei, riscuri ce este posibil să nu fie incluse în avertizările de siguranță atașate. Aceste riscuri pot fi determinate de utilizarea incorectă, utilizarea prelungită etc.

Nici măcar în cazul aplicării regulamentelor de siguranță corespunzătoare și implementării dispozitivelor de siguranță, anumite riscuri reziduale nu pot fi evitate. Acestea includ:

- ◆ Vătămări cauzate de atingerea componentelor în rotire/ mișcare.
- ◆ Vătămări cauzate în momentul schimbării componentelor, lamelor sau accesoriilor.
- ◆ Vătămări cauzate de utilizarea prelungită a unei unelte. La utilizarea unei unelte pe perioade prelungite, asigurați-vă că faceți pauze la intervale regulate.

- ◆ Afectarea auzului.
- ◆ Pericole asupra sănătății cauzate de inhalarea prafului rezultat în urma utilizării uneltei (exemplu:- prelucrarea lemnului, în special a stejarului, fagului și PFL.)

După utilizare

- ◆ Atunci când nu este folosit, aparatul trebuie să fie depozitat într-un spațiu uscat, bine ventilat și nu la îndemâna copiilor.
- ◆ Copiii nu trebuie să aibă acces la aparatele depozitate.
- ◆ Atunci când aparatul este depozitat sau transportat într-un vehicul, acesta trebuie să fie poziționat în portbagaj sau trebuie să fie legat pentru a preveni deplasarea sa ca urmare a schimbărilor rapide de viteză și direcție.

Inspecția și reparațiile

- ◆ Înainte de utilizare, verificați aparatul pentru a depista componentele eventual deteriorate sau defecte. Verificați dacă există componente rupte sau orice altă condiție ce ar putea

afecta utilizarea aparatului.

- ◆ Nu utilizați aparatul în cazul în care există vreo componentă deteriorată sau defectă.
- ◆ Prevedeți repararea sau înlocuirea componentelor deteriorate sau defecte de către un agent autorizat de reparații.
- ◆ Nu încercați niciodată să îndepărtați sau să înlocuiți vreo componentă diferită de cele specificate în acest manual.

Instrucțiuni suplimentare de siguranță pentru trimmerele electrice de tuns iarba

Avertisment! Elementele de tăiat vor continua să se rotească după ce motorul este oprit.

- ◆ Familiarizați-vă cu comenzile și cu utilizarea adecvată a aparatului.
- ◆ Înainte de utilizare, verificați pentru a depista semne de deteriorare, îmbătrânire și uzură pe cablul de alimentare și pe cablul prelungitor. În cazul în care un cablu se deteriorează în timpul utilizării, deconectați-l imediat de la rețeaua electrică principală. **NU ATINGEȚI**


CABLUL ÎNAINTE DE A DE- CONECTA ALIMENTAREA.

- ◆ Nu utilizați aparatul în cazul în care cablurile sunt deteriorate sau uzate.
- ◆ Purtați pantofi duri sau cizme pentru a vă proteja picioarele.
- ◆ Purtați pantaloni lungi pentru a vă proteja picioarele.
- ◆ Înainte de a utiliza aparatul, verificați dacă traseul de tuns iarba este lipsit de bețe, pietre, sârme și orice alte obstacole.
- ◆ Utilizați aparatul numai în poziție verticală, cu firul de tăiat aproape de sol. Nu porniți niciodată aparatul în altă poziție.
- ◆ Deplasați-vă încet atunci când utilizați aparatul. Aveți grijă la iarba proaspăt tăiată deoarece aceasta este umedă și alunecoasă.
- ◆ Nu lucrați pe pante abrupte. Lucrați transversal pe pante, nu în sus și în jos.
- ◆ Nu traversați niciodată alei sau străzi din pițriș cu aparatul în funcțiune.
- ◆ Nu atingeți niciodată firul de tăiat în timp ce aparatul este în funcțiune.
- ◆ Nu așezați aparatul pe jos până când firul de tăiat nu s-a oprit complet.
- ◆ Utilizați exclusiv tipul adecvat de fir de tăiat. Nu utilizați niciodată fir metalic sau fir de pescuit.
- ◆ Fiți atenți să nu atingeți lama de tăiat a firului.
- ◆ Aveți grijă să țineți cablul de alimentare departe de firul de tăiat. Fiți întotdeauna atenți la poziția cablului.
- ◆ Țineți întotdeauna mâinile și picioarele la distanță de firul de tăiat, mai ales atunci când porniți motorul.
- ◆ Înainte de a utiliza aparatul și după orice fel de impact, verificați aparatul pentru a depista semnele de uzură sau deteriorare și reparați-l dacă este necesar.
- ◆ Nu operați niciodată aparatul dacă acesta prezintă apărători deteriorate sau dacă nu are apărătorile montate.
- ◆ Aveți grijă să evitați vătămările cauzate de orice dispozitiv utilizat pentru a tăia lungimea firului aparatului. După prelun-

girea unui fir nou de tăiat, readuceți întotdeauna aparatul în poziția normală de funcționare înainte de a-l reporni.

- ◆ Asigurați-vă întotdeauna că fantele de ventilare nu prezintă reziduuri.
- ◆ Nu utilizați trimmerul de tuns iarba (marginile gazonului) în cazul în care cablurile sunt deteriorate sau uzate.
- ◆ Țineți cablurile prelungitoare la distanță de elementele de tăiat.

Siguranța electrică

 Acest aparat prezintă izolare dublă; prin urmare, nu este necesară împământarea. Verificați întotdeauna ca alimentarea cu energie să corespundă tensiunii de pe plăcuța cu specificații.

- ◆ În cazul în care cablul de alimentare este deteriorat, acesta trebuie să fie înlocuit de producător sau de către un Centru de Service BLACK+DECKER autorizat pentru a evita pericolul.

- ◆ Siguranța electrică poate fi îmbunătățită suplimentar folosind o protecție pentru dispozitivele de curent rezidual (RCD) de mare sensibilitate de 30 mA.

Etichetele prezente pe aparat

Următoarele simboluri de avertizare sunt găsite pe aparat împreună cu codul de date:



Citiți manualul înainte de utilizare.



Purtați ochelari sau vizoare de protecție în timpul utilizării acestui aparat.



Purtați echipament de protecție corespunzător pentru urechi în timpul utilizării acestei unelte.



Scoateți întotdeauna ștecherul din priză înainte de a inspecta un cablu deteriorat. Aveți grijă să nu utilizați cositoarea în cazul în care cablul este deteriorat.



Aveți grijă la obiectele proiectate. Țineți trecătorii la distanță de zona de tăiere.



Nu expuneți aparatul la ploaie sau umiditate ridicată.



Puterea sonoră garantată prin Directiva 2000/14/CE.

Descriere

Acest aparat dispune de unele sau de toate caracteristicile următoare.

1. Întrerupător de pornire/oprire
2. Mâner
3. Opritor cablu
4. Intrare alimentare
5. Mâner secundar
6. Apărătoare
7. Carcasă bobină
8. Capăt
9. Roată pentru margini (doar pentru ST5528 și ST5530)
10. Roată pentru margini (doar pentru ST4525)

Asamblare

Avertisment! Înainte de asamblare, asigurați-vă că unealta este oprită și deconectată de la priză.

Montarea apărătorii (fig. A și B)

- ◆ Scoateți șurubul de pe apărătoare.
 - ◆ Ținând părătoarea (6) dreaptă pe capătul cositorii (8), glisați-o pe poziție până când clapeta de fixare face clic (asigurați-vă că șinele de ghidare (11) de pe apărătoare (6) sunt aliniate corect cu șinele de ghidare (12) de pe capătul cositorii (8). fig. A).
 - ◆ Fixați apărătoarea (6) cu ajutorul șurubului (13).
- Avertisment!** Nu utilizați niciodată unealta dacă apărătoarea nu este montată corespunzător.

Montarea mânerului secundar (fig. C)

- ◆ Apăsăți și țineți apăsat ambele butoane (14) de pe partea laterală a mânerului.
- ◆ Glisați mânerul secundar (5) pe poziție, peste butoane (14).

Avertisment! Asigurați-vă că zimiți de pe buton se aliniaza corect în fantele din mâner și asigurați-vă că mânerul este bine fixat.

Reglarea poziției mânerului secundar (fig. D)

Mânerul secundar (5) poate fi reglat pentru a oferi un nivel optim de echilibru și confort.

- ◆ Apăsăți butonul (14) de pe partea stângă a mânerului.
- ◆ Rotiți mânerul secundar (5) în poziția dorită.
- ◆ Eliberați butonul (14).

Avertisment! Asigurați-vă că zimiți de pe buton se aliniaza corect în fantele din mâner și asigurați-vă că mânerul este bine fixat.

Reglarea înălțimii uneltei (fig. E)

Această unealtă dispune de un mecanism telescopic care vă permite să îl setați la o înălțime confortabilă. Există mai multe setări pentru înălțime. Pentru a regla setarea înălțimii, procedați după cum urmează:

- ◆ Deconectați unealta de la sursa de alimentare.
- ◆ Slăbiți inelul de blocare (15) rotindu-l în sens orar.
- ◆ Trageți ușor tubul (16) în interiorul sau în exteriorul mânerului (2) la înălțimea dorită.
- ◆ Strângeți inelul de blocare (15) rotindu-l în sens antiorar.

Deblocarea firului de tăiat

În timpul transportării, firul de tăiat este fixat pe carcasa bobinei.

Avertisment! Înainte de asamblare, deconectați de la sursa de alimentare

- ◆ Îndepărtați banda care fixează firul de tăiat pe carcasa bobinei (7).

Conectarea uneltei la rețeaua de alimentare (fig. F)

- ◆ Conectați fișa mamă a unui cablu prelungitor adecvat la intrarea de alimentare (4).
- ◆ Treceți cablul prin opritorul de cablu (3).
- ◆ Introduceți ștecherul într-o priză electrică.

Pentru unitățile cablate direct: Înainte de a conecta ștecherul la priza electrică, asigurați-vă că acest cablu trece prin opritorul de cablu.

Utilizare

Avertisment! Lăsați unealta să funcționeze în ritm propriu. Nu suprasolicitați.

Setarea uneltei în modul tuns sau finisare margini (fig. G, H, I și J)

Unealta poate fi utilizată în modul tuns, conform ilustrației din fig. I sau în modul de finisare a marginilor pentru a tunde iarba care depășește conturul marginilor de gazon și rondurile de flori, conform ilustrației din fig. J.

Modul tuns (fig. E, G și I)

Pentru modul tuns, capătul de tuns trebuie să fie în poziția ilustrată în fig. I. În caz contrar:

- ◆ Deconectați unealta de la sursa de alimentare.
- ◆ Slăbiți inelul de blocare (15) rotindu-l în sens orar.
- ◆ În timp ce țineți bine mânerul (2), rotiți capătul (8) în sens orar.
- ◆ Strângeți inelul (15) rotindu-l în sens antiorar.

Notă: Capătul se va roti într-o singură direcție.

Modul finisare margini (fig. E, H și J)

Pentru modul de finisare a marginilor, capătul de tuns trebuie să fie în poziția ilustrată în fig. J. În caz contrar:

- ◆ Deconectați unealta de la sursa de alimentare.
- ◆ Slăbiți inelul de blocare (15) rotindu-l în sens orar.
- ◆ În timp ce țineți bine mânerul (2), rotiți capătul (8) în sens antiorar.
- ◆ Strângeți inelul (15) rotindu-l în sens antiorar.

Notă: Capătul se va roti într-o singură direcție.

Pornirea și oprirea

- ◆ Pentru a porni unealta, apăsați maneta de declanșare (1).
- ◆ Pentru a opri unealta, eliberați maneta de declanșare.

Avertisment! Nu încercați niciodată să blocați maneta de declanșare în poziția pornit.

Sfaturi pentru utilizarea optimă

Generalități

- ◆ Pentru a obține rezultate optime, tundeți numai iarba uscată.

Tunderea ierbii

- ◆ Țineți unealta conform ilustrației din fig. I.
- ◆ Balansați ușor trimmerul dintr-o parte în alta.
- ◆ Atunci când cosiți iarba mare, lucrați în etape, începând de la vârf. Cosiți câte puțin pe rând.
- ◆ Țineți unealta la distanță de obiectele dure și de plantele delicate.
- ◆ Firul de tăiat se va uza mai rapid și va necesita mai multă alimentare dacă se efectuează operații de tuns de-a lungul pavajelor sau a altor suprafețe abrazive sau dacă se taie buruieni mai groase.
- ◆ Dacă unealta începe să funcționeze încet, reduceți sarcina.

Finisarea marginilor

Rezultatele optime de cosire sunt realizate pe margini mai late de 50 mm.

- ♦ Nu folosiți unealta pentru a crea margini. Pentru a crea marginile folosiți o cazma specială.
- ♦ Ghidați unealtă pe roată (9) sau pe ghidajul pentru margini (10), conform ilustrației din fig. J.
- ♦ Pentru a face o tăietură mai apropiată, înclinați ușor unealta.

Montarea unei bobine noi de fir de tăiat (fig. K)

Bobinele cu fir de tăiat de schimb sunt disponibile la reprezentanții BLACK+DECKER (nr. piesă A6481).

- ♦ Deconectați unealta.
- ♦ Țineți clapetele (17) apăsată și scoateți capacul bobinei (18) din carcasa bobinei (7).
- ♦ Scoateți bobina goală (19) din carcasă.
- ♦ Îndepărtați murdăria și iarba rămasă pe capacul și carcasa bobinei.
- ♦ Luați bobina nouă și împingeți-o în protuberanța de pe carcasa bobinei. Rotiți ușor bobina până când se așează.
- ♦ Desfaceți capătul firului de tăiat și dirijați firul prin ochi (20). Firul ar trebui să iasă aproximativ 11 cm din carcasa bobinei.
- ♦ Aliniați clapetele (17) de pe capacul bobinei cu orificiile de ieșire (21) din carcasa bobinei.
- ♦ Împingeți capacul pe carcasa bobinei până când face clic pe poziție.

Avertisment! Dacă firele de tăiat depășesc lama de tăiat (22), tăiați-le astfel încât să ajungă până la lamă.

Înfășurarea unui fir nou pe o bobină goală (fig. L, M și N)

Puteți înfășura un fir nou de tăiat pe o bobină goală. Pachetele cu fir de tăiat de schimb sunt disponibile la reprezentanții BLACK+DECKER (nr. piesă A6170 (25 m), A6171 (40 m)).

- ♦ Scoateți bobina goală din unealtă, conform indicațiilor menționate anterior.
- ♦ Îndepărtați orice fir de tăiat rămas pe bobină.
- ♦ Introduceți 2 cm de fir de tăiat în orificiul (23) din bobină, conform ilustrației (fig. L).
- ♦ Îndoiiți firul de tăiat și ancorați-l în fanta în formă de L (24).
- ♦ Înfășurați firul de tăiat pe bobină în direcția indicată de săgeată. Asigurați-vă că înfășurați firul în mod ordonat și în straturi. Nu încrucișați firul (fig. N).
- ♦ Atunci când firul de tăiat înfășurat ajunge la adâncituri (25), tăiați-l. Lăsați firul să iasă aproximativ 11 cm din bobină și țineți un deget pe acesta pentru a-l fixa (fig. M).
- ♦ Procedați conform indicațiilor menționate anterior pentru a fixa bobina pe unealtă.

Avertisment! Utilizați exclusiv fir de tăiat corespunzător, marca BLACK+DECKER.

Depanare

Dacă unealta dvs. pare să nu funcționeze corespunzător, urmați instrucțiunile de mai jos. Dacă problema nu se remediază, vă rugăm să contactați agentul de reparații BLACK+DECKER local.

Avertisment! Înainte de a continua, deconectați unealta.

Aparatul funcționează încet

- ♦ Verificați dacă carcasa bobinei se poate mișca nestingherit. Curățați-o dacă este necesar.
- ♦ Verificați ca firul de tăiat să nu iasă mai mult de 11 cm din carcasa bobinei. În acest caz, tăiați-l astfel încât să ajungă doar până la lama de tăiat.

Alimentarea automată cu fir nu funcționează

- ♦ Țineți clapetele apăsată și scoateți capacul bobinei din carcasă.
- ♦ Trageți firul de tăiat până când iese 11 cm din carcasă. Dacă rămâne fir insuficient pe bobină, instalați o nouă bobină de fir de tăiat conform indicațiilor menționate anterior.
- ♦ Aliniați clapetele de pe capacul bobinei cu orificiile de ieșire din carcasă.
- ♦ Împingeți capacul pe carcasă până când face clic pe poziție.
- ♦ Dacă firul de tăiat depășește lama de tăiat, tăiați-l astfel încât să ajungă până la lamă.

Dacă alimentarea automată cu fir nu funcționează sau dacă bobina este blocată, încercați următoarele sugestii:

- ♦ Curățați cu atenție capacul și carcasa bobinei.
- ♦ Scoateți bobina și verificați dacă maneta se poate mișca liber.
- ♦ Scoateți bobina și desfășurați firul de tăiat, apoi înfășurați-l din nou în mod ordonat, conform indicațiilor menționate anterior. Înlocuiți bobina conform instrucțiunilor.

Întreținere

Aparatul/unealta dvs. BLACK+DECKER, cu/fără cablu de alimentare, a fost conceput(ă) pentru a opera o perioadă îndelungată de timp, cu un nivel minim de întreținere. Funcționarea satisfăcătoare continuă depinde de îngrijirea corespunzătoare a unelei/aparatului și de curățarea în mod regulat. Încărcătorul nu necesită nicio operație de întreținere în afara curățării periodice.

Avertisment! Înainte de efectuarea operațiilor de întreținere pe uneltele electrice cu cablu/fără cablu:

- ♦ Opriiți și deconectați de la priză aparatul/unealta.
- ♦ Sau opriiți și scoateți bateria din aparat/unealtă dacă acesta/aceasta dispune de un acumulator separat.
- ♦ Sau descărcați complet bateria dacă este plină și apoi opriiți unealta.
- ♦ Deconectați încărcătorul înainte de curățarea acestuia. Încărcătorul nu necesită nicio operație de întreținere în afara curățării periodice.

- ♦ Curățați în mod regulat fantele de ventilare de pe unealtă/aparat și de pe încărcător, folosind o perie moale sau o cârpă uscată.
- ♦ Curățați în mod regulat carcasa motorului folosind o cârpă umedă. Nu utilizați nicio soluție de curățare abrazivă sau pe bază de solvenți.
- ♦ Curățați în mod regulat firul de tăiat și bobina folosind o perie moale sau o cârpă uscată.
- ♦ Folosiți în mod regulat un răzuitor pentru a îndepărta iarba și mizeria de sub apărătoare.

Protejarea mediului înconjurător



Colectarea selectivă. Acest produs nu trebuie să fie aruncat împreună cu gunoiul menajer.

În cazul în care constatați că produsul dvs. BLACK+DECKER trebuie înlocuit sau în cazul în care nu vă mai este de folos, nu îl aruncați împreună cu gunoiul menajer. Prevedeți colectarea selectivă pentru acest produs.



Colectarea selectivă a produselor uzate și a ambalajelor permite reciclarea și refolosirea materialelor. Reutilizarea materialelor reciclate contribuie la prevenirea poluării mediului înconjurător și reduce cererea de materii prime.

Este posibil ca regulamentele locale să prevadă colectarea selectivă a produselor electrice de uz casnic la centrele municipale de deșeuri sau de către comerciant atunci când achiziționați un produs nou.

BLACK+DECKER pune la dispoziție o unitate pentru colectarea și reciclarea produselor BLACK+DECKER când acestea au ajuns la sfârșitul perioadei de funcționare. Pentru a beneficia de acest serviciu, vă rugăm să returnați produsul dumneavoastră la orice agent de reparații autorizat care îl va colecta pentru dumneavoastră.

Puteți verifica localizarea celui mai apropiat agent de reparații autorizat contactând biroul BLACK+DECKER la adresa indicată în prezentul manual. Alternativ, o listă a agenților de reparații BLACK+DECKER autorizați și detalii complete despre operațiile de service post-vânzare și despre datele de contact sunt disponibile pe Internet la adresa: www.2helpU.com.

Specificație tehnică

		ST5528	
		ST4525	ST5530
		Tip 1	Tip 1
Tensiune de intrare	Vc.a.	230	230
Putere absorbită	W	450	550
Turație în gol	min ⁻¹	7300	7500
Greutate	kg	2,5	2,5

Nivelul presiunii sonore:

Presiune sonoră (L_{pA}) 80 dB(A), incertitudine (K) 1,0 dB(A),

Putere sonoră (L_{WA}) 94,8 dB(A), marjă (K) 1,0 dB(A)

Valoare vibrație ponderată mână/braț conform cu EN 786:

= 3,8 m/s², marjă (K) = 1,5 m/s².

Declarația de conformitate CE DIRECTIVA MAȘINI DIRECTIVA PRIVIND ZGOMOTUL LA EXTERIOR



Trimmer - ST4525/ST5528/ST5530

Black & Decker declară că aceste produse descrise în „Specificațiile tehnice” sunt conforme cu normele: 2006/42/CE, EN 60335-1, EN 60335-2-91.

2000/14/EC, Trimmer de tuns iarba, L ≤ 50 cm, Anexa VIII DEKRA Certificare B.V., Utrechtseweg 310, 6802 ED Arnhem, Olanda Nr. identificare autoritate notificată: 0344

Nivel de putere acustică conform cu 2000/14/CE (Articolul 12, Anexa III, L ≤ 50 cm):

L_{WA} (putere sonoră măsurată) 94,8 dB(A)

marjă (K) = 1 dB(A)

L_{WA} (putere sonoră garantată) 95 dB(A)

Aceste produse sunt, de asemenea, în conformitate with Directiva 2004/108/CE (până la 19/04/2016), 2014/108/CE (de la 20/04/2016) și 2011/65/UE. Pentru informații suplimentare, vă rugăm să contactați Black & Decker la următoarea adresă sau să consultați coperta din spate a manualului.

Subsemnatul este responsabil pentru întocmirea dosarului tehnic și face această declarație în numele Black & Decker.

R. Laverick
Engineering Manager
Black & Decker Europe
210 Bath Road, Slough
Berkshire, SL1 3YD
United Kingdom
04-03-2015

Garanție

Black & Decker are încredere în calitatea produselor sale și oferă o garanție extraordinară. Această declarație de garanție completează și nu prejudiciază în niciun fel drepturile dumneavoastră legale. Garanția este valabilă pe teritoriile Statelor Membre ale Uniunii Europene și în Zona Europeană de Comerț Liber.

În cazul în care un produs Black & Decker se defectează din cauza materialelor, manoperei defectuoase sau lipsei de conformitate, în termen de 24 de luni de la data achiziției, Black & Decker garantează înlocuirea

componentelor defecte, repararea produselor supuse uzurii rezonabile sau înlocuirea unor astfel de produse pentru a asigura inconveniente minime pentru client, cu excepția cazurilor în care:

- ◆ Produsul a fost utilizat în scop comercial, profesional sau spre închiriere;
- ◆ Produsul a fost supus utilizării incorecte sau neglijenței;
- ◆ Produsul a suferit deteriorări cauzate de corpuri străine, substanțe sau accidente;
- ◆ S-a încercat efectuarea de operații de către persoane diferite de agenții de reparații autorizați sau de personalul de service Black & Decker.

Pentru a revendica garanția, va trebui să faceți dovada achiziției la vânzător sau la agentul de reparații autorizat. Puteți verifica localizarea celui mai apropiat agent de reparații autorizat contactând biroul Black & Decker la adresa indicată în prezentul manual. Alternativ, o listă a agenților de reparații Black & Decker autorizați și detalii complete despre operațiile de service post-vânzare și despre datele de contact sunt disponibile pe Internet la adresa: **www.2helpU.com**.

Vă rugăm să vizitați site-ul nostru **www.blackanddecker.co.uk** pentru a înregistra noul dvs. produs BLACK+DECKER și pentru a fi informat cu privire la produsele noi și ofertele speciale. Informații suplimentare despre marca BLACK+DECKER și despre gama noastră de servicii sunt disponibile la **www.blackanddecker.co.uk**.



Stanley Black & Decker Romania SRL
Phoenicia Business Center
Strada Turturelelor Nr. 11A, Etaj 4
Module 12-15, Sect. 3, Bucuresti
Tel: +4021.320.61.05
Fax: +4037.225.36.84
Email: Office.Bucharest@sbdinc.com

Garanție legală de conformitate¹ pentru produsele Stanley Black & Decker

Produs:

COD:

Serie mașină:/.....

Serie acumulatori:/.....

Serie stație încărcare:

Distribuitorul (vanzător autorizat/magazin)/adresă, tel., fax:
.....
.....

Cumpărător:

Produs cumpărat cu factură/bon nr.:

Data:

Cumpărătorul a fost informat asupra caracteristicilor și a domeniului de utilizare ale produsului. S-a efectuat proba de funcționare a produsului, a fost instruit cumpărătorul cu privire la modul de funcționare și normele de siguranță a muncii, s-a predat produsul împreună cu accesoriile în perfectă stare de funcționare, s-au predat instrucțiunile în limba română privind transportul, depozitarea, utilizarea și întreținerea. S-a verificat corectitudinea datelor înscrise în garanția legală de conformitate „Documentul”).

Condițiile de garanție de mai jos fac parte din prezentul document și au fost luate la cunoștință de către Cumpărător.

Persoana care aduce produsul și prezintă actele de proprietate (Documentul și factura sau bonul fiscal în original sau în copie) este considerată împuternicită să reprezinte proprietarul în relația cu distribuitorul (vanzătorul) autorizat.

Conform prevederilor legale², consumatorii (consumator - orice persoană fizică sau grup de persoane fizice constituite în asociații, care acționează în scopuri din afara activității

sale comerciale, industriale sau de producție, artisanale ori liberale), într-un termen de **doi ani** de la livrarea produsului (termen de garanție legală), vor avea dreptul:

- să ceară repararea produsului sau înlocuirea acestuia, fără plată, într-o perioadă de timp rezonabilă ce nu poate depăși 15 zile calendaristice de la data la care a fost adusă la cunoștință lipsa conformității sau a predat produsul vânzătorului ori persoanei desemnate de acesta pe baza unui document de predare-preluare, cu excepția situației când această măsură este imposibilă (dacă nu se pot asigura produse identice pentru înlocuire) sau disproporționată (dacă impune costuri nerezonabile vânzătorului);
- să ceară reducerea corespunzătoare a prețului sau rezoluțiunea contractului în cazul în care nu beneficiază de repararea sau înlocuirea produsului sau măsurile reparatorii nu au fost luate într-o perioadă rezonabilă. Rezoluțiunea nu este posibilă dacă lipsa conformității este minoră;
- să aleagă între înlocuirea produsului sau rezoluțiunea contractului în cazul în care produsele de folosință îndelungată (produs complex, constituit din piese și subsansambluri, proiectat și construit pentru a putea fi utilizat pe durată medie de utilizare și asupra căruia se pot efectua reparații sau activități de întreținere) defecte în termenul de garanție legală nu pot fi reparate sau durata cumulată de nefuncționare din cauza deficiențelor apărute în termenul de garanție legală depășește 10% din durata acestui termen.

După expirarea termenului de doi ani menționat mai sus, consumatorii pot pretinde remedierea sau înlocuirea produselor care nu pot fi folosite în scopul pentru care au fost realizate ca urmare a unor vicii ascunse apărute în cadrul duratei medii de utilizare, în condițiile legii.

Pentru produsele a căror durată medie de utilizare este mai mică de doi ani, termenul de doi ani, menționat mai sus se reduce la această durată.

¹ Garanția legală de conformitate reprezintă protecția juridică a consumatorului rezultată prin efectul legii în raport cu lipsa de conformitate, reprezentând obligația legală a vânzătorului față de consumator ca, fără solicitarea unor costuri suplimentare, să aducă produsul la conformitate, incluzând restituirea prețului plătit de consumator, repararea sau înlocuirea produsului, dacă acesta nu corespunde condițiilor enunțate în declarațiile referitoare la garanție sau în publicitatea aferentă

² Legea nr. 449/2003 privind vânzarea produselor și garanțiile asociate acestora, Ordonanța Guvernului nr. 21/1992 privind protecția consumatorilor.

Consumatorul trebuie să informeze vânzătorul despre lipsa de conformitate în termen de două luni de la data la care a constatat-o.

Până la proba contrară, lipsa de conformitate apărută în termen de șase luni de la livrarea produsului se prezumă că a existat la momentul livrării acestuia, cu excepția cazurilor în care prezumția este incompatibilă cu natura produsului sau a lipsei de conformitate.

Durata medie de utilizare a produselor de 6 (șase) ani de la data achiziției.

Piesele de schimb înlocuite la produs beneficiază de garanție numai în cazul în care acestea au fost montate într-un centru autorizat de întreținere și reparații.

În cadrul termenului de garanție, vânzătorul suportă toate costurile privind repararea sau înlocuirea pieselor de schimb executate defecte. Pentru lucrările de reparație executate se acordă garanție. Garanția nu se extinde asupra accesoriilor consumabilelor (precum baterii, furtunuri, curele, perii colectoare, lanțuri, cuțite, lance, pistol, cap prindere lamă, role ghidaj, cablu alimentare, întinzător lanț, bujii, ulei, filtre aer și benzină) care intră în componența produsului, cu excepția cazului în care acestea prezintă vicii ascunse.

Adăugați ulei la generatoarele **Black & Decker**. Verificați periodic nivelul de ulei al generatoarelor și compresoarelor. Este interzis a se utiliza generatoarele pentru invertoare sau aparate de sudură.

Produsele din gamele **Black & Decker** și **Stanley FatMax** sunt de uz gospodăresc (bricolaj) și nu sunt destinate uzului profesional, prestării de servicii sau lucrări către terți.

Situații în care nu vom repara produsele în baza garanției legale de conformitate

1. Nerespectarea de către consumator a condițiilor de transport, manipulare, instalare, depozitare, utilizare (inclusiv scopul utilizării) și întreținere precizate în instrucțiunile ce însoțesc produsul (aplicabil, după caz).
2. Defectele care au apărut ca urmare a utilizării unor accesorii ori consumabile care nu sunt originale Stanley Black & Decker Romania ori care nu sunt compatibile cu produsul.
3. Produsul prezintă defecțiuni cauzate de necunoaștere, omitere, neglijență ori accident.

În cazul în care constatați deteriorări (lovituri/defecte) la produsele Stanley Black & Decker Romania, vă rugăm să vă adresați celui mai apropiat centru service autorizat menționat la adresa web-site-ului www.2helpU.com ori vânzătorului.

Utilizatorii MyDeWALT și My STANLEY care își înregistrează în cel mult 28 de zile de la cumpărare produsele pe platformele destinate (<http://www.dewalt.ro/3/>, respectiv, <http://www.stanleyworks.ro/mystanley>) pot extinde gratuit garanția sculelor până la trei ani. Pentru a beneficia de această garanție este necesară prezentarea dovezii cumpărării, certificatul de garanție și imprimarea certificatului de garanție extinsă. Unele produse sunt excluse, pentru acestea se aplică Termenii și Condițiile DeWALT și Stanley.

Garanția acordată persoanelor juridice

În cazul persoanelor juridice termenul de garanție aplicabil este de un an. Acest termen de garanție este aplicabil tuturor produselor Stanley Black & Decker Romania, respectiv atât produselor pentru uz profesional cât și celor pentru uz gospodăresc (bricolaj).

În cadrul acestui termen, cumpărătorul persoană juridică poate solicita înlocuirea sau repararea produsului.

Situațiile care duc la pierderea garanției legale de conformitate, descrise mai sus, sunt aplicabile și în cazul garanției acordate persoanelor juridice.

REPARAȚII ÎN PERIOADA DE GARANȚIE

Data intrării:	Data reparației:	Defecțiune:
Comandă reparație:	Data predării:	
<i>Clientul confirmă prin semnătură executarea gratuită a reparației în garanție și primirea produsului reparat.</i>		
Semnătură client:	Semnătură și ștampilă service:	
Data intrării:	Data reparației:	Defecțiune:
Comandă reparație:	Data predării:	
<i>Clientul confirmă prin semnătură executarea gratuită a reparației în garanție și primirea produsului reparat.</i>		
Semnătură client:	Semnătură și ștampilă service:	
Data intrării:	Data reparației:	Defecțiune:
Comandă reparație:	Data predării:	
<i>Clientul confirmă prin semnătură executarea gratuită a reparației în garanție și primirea produsului reparat.</i>		
Semnătură client:	Semnătură și ștampilă service:	

LISTA CENTRELOR SERVICE AUTORIZATE

Nr.	Oras	Agent Service	Adresa	Email	Telefon	Fax
1	Bucuresti	YALCO ROMANIA SRL	Sos. Pipera nr.48,020112	reparatii@yalco.ro	+4021 232 31 47 +4021 232 31 49	+4021 232 31 76
2	Bucuresti	Edelweiss Grup SRL	B-dul. Vasile Milea nr. 2F 061344	service@edelweissgrup.ro	+4021 319 13 13	+4021 319 13 14
3	Ploiesti	METATOOLS SRL	Str. Poligonului Nr. 2 100070	service@Metatools.ro	+40374 473 034 +40747 118 112	+40244 406 698
4	Bacau	PARTENER SRL	Calea Moinești nr. 34, 600281	service@partner.ro	+4023 451 03 77	+40234 510 955
5	Cluj	EPINVEST S.R.L.	Str. Avram Iancului Nr. 502-504 407280	service@epinvest.ro	+40745 637 949	+40264 594 565
6	Baia Mare	PRO TOOLS S.R.L.	Str. Iuliu Maniu, Nr. 28 430131	office@protools.ro	+40262 218 794	+40262 276 535
7	Constanta	TRITON SRL	B-dul Aurel Vlaicu, Nr. 217	office@triton.com.ro	+4037 048 41 55	+4037 048 41 18
8	Tulcea	ABC International SRL	Str. Babadag, Nr. 5, Bl. 1, Sc. A, Parter	service@unelte.com.ro	+40240 518 260	+40240 517 669