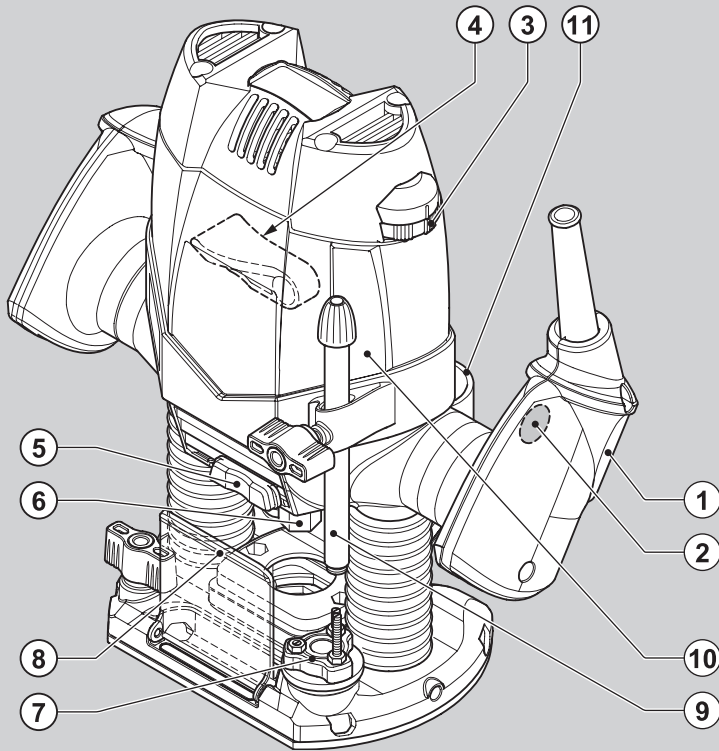




# BLACK & DECKER®

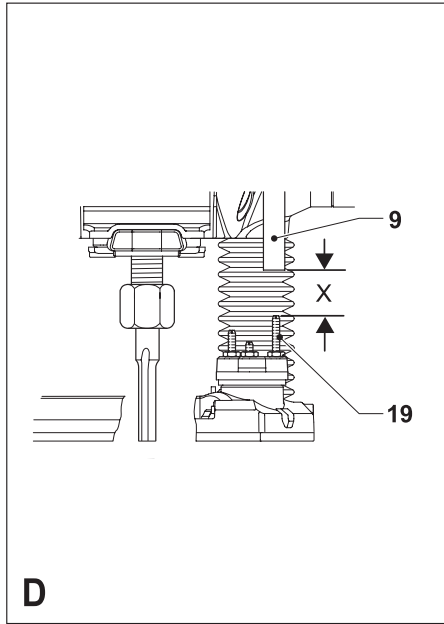
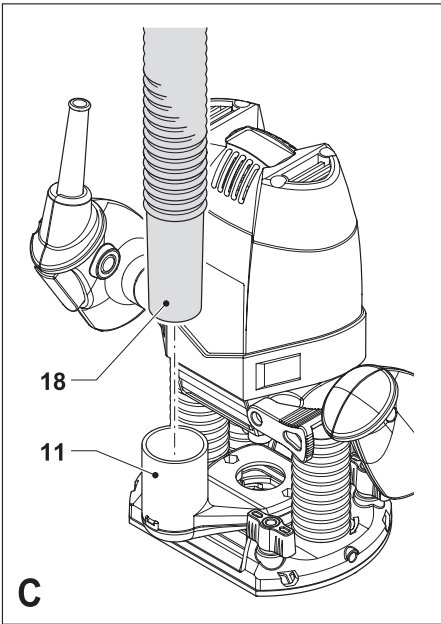
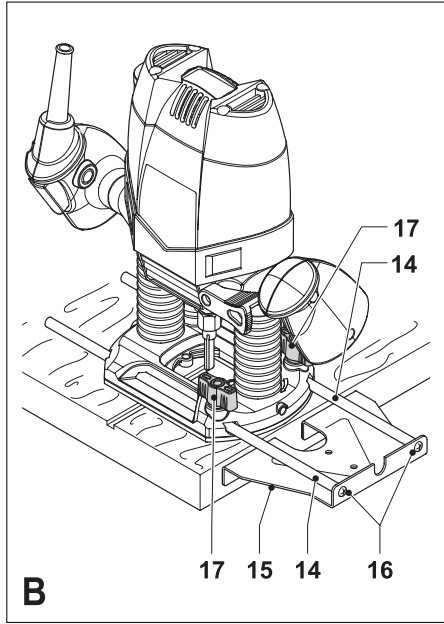
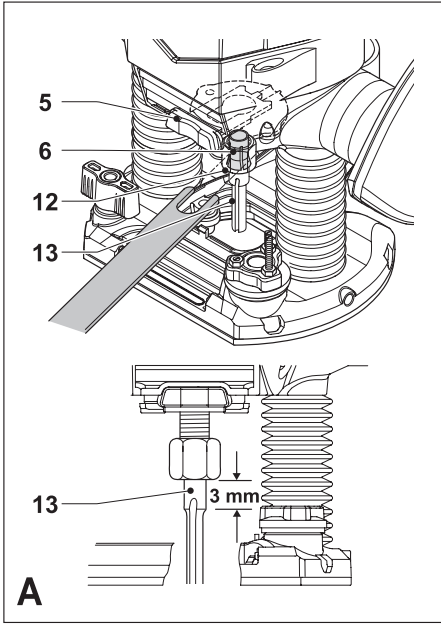


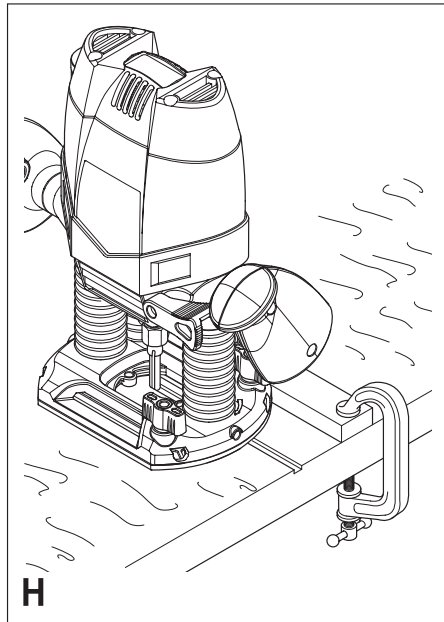
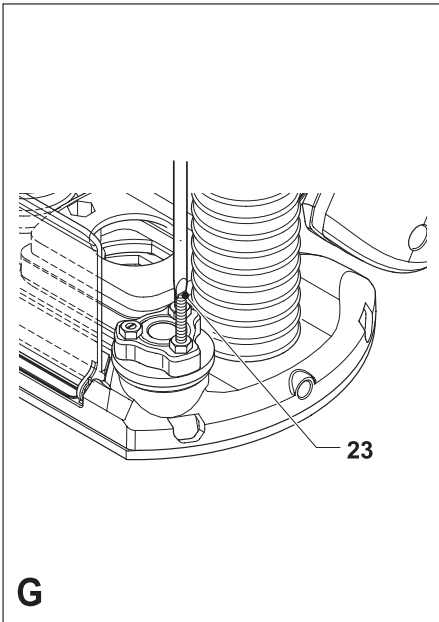
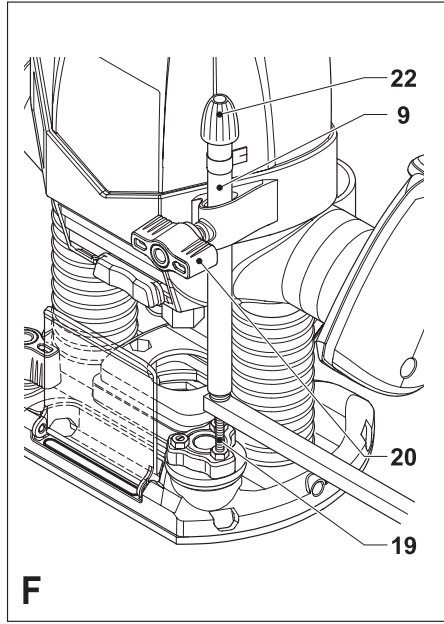
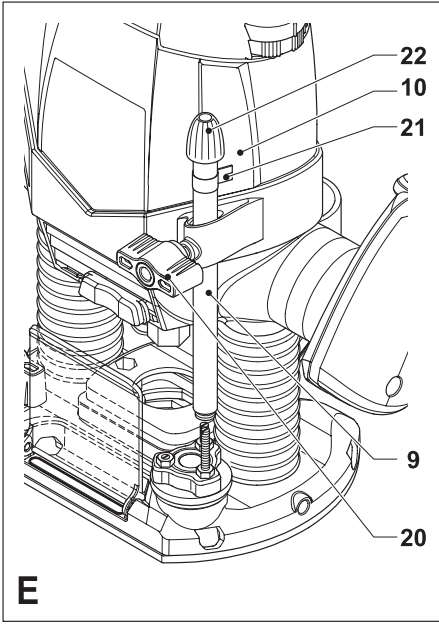
559866-77 IL

תורגם מההראות המקוריות

[www.blackanddecker.eu](http://www.blackanddecker.eu)

**KW900**







**ייעוד**

הכרוסמת שלך, מתוצרת בלק אנד דקר (Black & Decker), תוכננה לכרוסום של עץ ומצויר עץ שונים. כרוסומו ז מיועדת לשימוש ביתי בלבד.

**הוראות בטיחות כלליות**

**אזהרה!** קרא את כל ההוראות. א-יציאת לאזהרות המפורטות להלן עלול לגרום להתחשמלות, לשריפה ו/או לפגיעה גופנית חמורה. המונח «כלי חשמלי» המופיע בכל האזהרות שיפרטו להלן מתייחס לכלי העבודה החשמלי שלך המונח במתח רשת (באמצעות כבל) או המופעל באמצעות סוללה נטענת. שמור על חוברת הוראות זו.

**1. אזור העבודה**

- א. שמור על מקום העבודה נקי ומואר היטב. אזורי עבודה חשוכים ושיאים מסודרים מזמינים תאונות.
- ב. אל תפעיל את הכלים החשמליים שלך בסביבה נפיצה כגון בנוכחות נוזלים דליקים, גזים ואבק נפיץ. כלי עבודה חשמליים יוצרים ניצוצות שעלולים להצית אבק או אדים דליקים.
- ג. הרחק ילדים ועובדי אורח בזמן הפעלת כלים חשמליים. הסחת הדעת עלולה לגרום לאיבוד השליטה בעבודה.

**2. בטיחות חשמלית**

- א. התקע של כלי החשמלי חייב להתאים לשקע ההזנה של הרשת. אסור בהחלט לשנות את התקע בכל אופן שהוא. אל תשתמש בתקעים מתאימים עם כלי עבודה חשמליים מאורקים. תקעים מקוריים ושקעים מתאימים יפחיתו את סכנת ההתחשמלות.
- ב. מנע ככל האפשר מגע גופני עם גופים או משטחים מאורקים (כמו למשל צינורות מים, רדיאטורים של מערכת הסקה, תנורים חשמליים, מקררים וכו'). סכנת ההתחשמלות גדלה אם גופך מוארק.
- ג. אל תחשוף כלים חשמליים לגשם או לתנאי רטיבות. מים החדרים אל הכלי יגדילו את סכנת ההתחשמלות.
- ד. אל תפגע בשלמות ותקינות הכבל. אסור בהחלט להשתמש בכבל החשמלי לצורך נשיאת כלי, משיכתו או הוצאת התקע משקע ההזנה. הרחק את הכבל מקורות חום, משמן, מקומות חדים ומחלקים נעים. כבלים פגומים או מסוכנים ועם קשרים יגדילו את סכנת ההתחשמלות.
- ה. כאשר מפעילים את הכלי במקום שאינו מקורה, חובה להשתמש בכבל מאריך המיועד לשימוש מתחת לכיפת השמיים. שימוש בכבל המיועד לשימוש חיצוני, במקומות שאינם מקורים, יקטיף את סכנת ההתחשמלות.

**3. בטיחות אישית**

- א. במהלך הפעלת כלי עבודה חשמליים עליך לשמור על עירונת, לשים לב לכל פעולותיך ולפעול בשקול דעת. אל תפעיל כלי עבודה חשמליים כאשר אתה עייף או תחת השפעת סמים, אלכוהול או תרופות. גם רגע קצרצר של חוסר תשומת לב בזמן הפעלת כלים חשמליים עלול לגרום לפגיעה גופנית חמורה.
- ב. השתמש בציוד מגן. השתמש תמיד בציוד הגנה לעיניים. שימוש על-פי הצורך בציוד בטיחות מתאים כגון מסכת אבק, נעלי בטיחות שאינם מחליקות, קסדה או אמצעים להגנה על השמיעה, יפחית סכנות לפגיעה גופנית.
- ג. הימנע מהפעלה לא מכוונת של הכלי. לפני חיבור התקע לרשת החשמל ודא שמתג ההפעלה נמצא במצב מנותק. נשיאת הכלי כשאינך עובד על המתג או חיבור הכלי לרשת החשמל כשמתג ההפעלה שלו במצב מחובר הם מצבים מסוכנים שמזמינים תאונות.

**ד. הוראות בטיחות כלליות**

הפעלת הכלי. מפתח הידוק או כווננו הנשאר צמוד אל חלק סובב של הכלי החשמלי עלול לגרום לפגיעה גופנית חמורה.

ה. אל תנסה להפעיל את הכלי מחוץ לטווח ההפעלה הבטוח. הקפד על נעמיה יציבה ושיווי משקל. יציבה טובה ושמירה על שיווי המשקל מאפשרות שליטה טובה יותר בכלי העבודה במצבים בלתי צפויים.

ו. לבש בגדים מתאימים. אל תלבש פריטי לבוש רפויים או תכשיטים. הרחק שיער, פריטי לבוש וכפפות מחלקים נעים. פריטי ביגוד רפויים, תכשיטים ושיער ארוך עלולים להתפס בחלקים סובבים.

ז. אם עומדים לרשותך התקנים להוצאה ואיסוף של אבק עליך לוודא שהם מחוברים ונעשה בהם שימוש נכון. השתמש בהתקנים אלה כדי להפחית את האבק וסכנות הקשורות בו.

**שימוש ושמירה על כלי עבודה חשמליים**

- א. אל תאמץ את הכלי. השתמש בכלי החשמלי המתאים ליישום. הכלי המתאים יבצע את העבודה באופן טוב ובטוח יותר כאשר הוא יופעל בקצב העיבוד אליו הוא מיועד.
- ב. אל תשתמש בכלי אם מתג ההפעלה שלו אינו מפעיל ומנותק אותו כהלכה. כלי עבודה חשמלי שלא ניתן לשלוט בו באמצעות מתג ההפעלה הוא מסוכן וחובה לתקנו מיד.
- ג. נתק את התקע ממקור המתח לפני ביצוע כווננום, החלפת אביזרים או אחסנת הכלי. נקיטת אמצעי בטיחות אלה תפחית את סכנת ההפעלה בשוגג של כלי חשמלי.
- ד. אחסן כלי עבודה חשמליים שאינם מופעלים הרחק מטווח הגישה של ילדים ואל תאפשר לאנשים שאינם מכירים היטב את כלי העבודה החשמליים או שלא קראו חוברת הוראות זו להפעיל אותם. הפעלת כלי עבודה חשמליים על-ידי משתמשים בלתי מיומנים וחסרי הכשרה מתאימה היא מסוכנת.
- ה. תחזק את כלי העבודה החשמליים. בדוק את היישור ואת חופש התנועה של חלקים נעים, שבר חלקים, או כל פגם או נזק אחר שעלול להשפיע על הפעולה התקינה של הכלי. אם הכלי ניזוק, דאג לתיקון הכלי לפני השימוש בו. תאונות רבות קורות בגלל כלי עבודה חשמליים שאינם מתוחזקים כהלכה. שמור כלי החיתוך נקיים וחזים. קל יותר לשלוט בכלי חיתוך בעלי שפות חיתוך חדות המתוחזקים כהלכה, והם נוטים פחות להיתפס.
- ז. השתמש בכלי העבודה החשמלי, בציוד העזר שלו, בכלי החיתוך וכו' על-פי הוראות אלה ובהתאם לשימוש המיועד עבור אותו סוג של כלי חשמלי, תוך התחשבות בתנאי העבודה ובעבודה שיש לבצע. שימוש בכלי עבודה חשמלי לביצוע פעולות שאינם מיועדות להן עלול לגרום למצב מסוכן.

**5. טיפול**

- א. הטיפול בכלי החשמלי שלך חייב להתבצע על-ידי מי שהוסמך לכך, המשתמש בחלקי חילוף מקוריים, זהים. עמידה בדרישות אלה תבטיח שמירה על בטיחות הכלי החשמלי.

**הוראות בטיחות נוספות עבור כרוסומת**

- השתמש רק בכרוסומו אצבע בעלי קנה בקוטר זהה למידת התפסנית המותקנת על הכלי.
- השתמש רק בכרוסומים המתאימים למהירות ללא עומס של הכלי.
- אסור בהחלט להשתמש בכרוסומים בעלי קוטר העולה על הקוטר המרבי המפורט בחלק הון בנתונים הטכניים. אל תשתמש בכלי במצב הפוך.
- קול תנסה להפעיל את הכלי במצב ניח.
- אל תאט באמצעי בטיחות מיוחדים בזמן כרוסום של MDF או של משטח המצופה בצבע על בסיס עופרת:

- השתמש במסכת אבק שתוכננה במיוחד להגנה מפני אבק ואדי צבע, וכן ודא שכל מי שנמצא באזור העבודה או נכנס אליו מוגן גם כן בהתאם.
- מנע כניסת ילדים ונשים הרות לאזור העבודה.
- אסור לאכול, לשתות או לעשן באזור העבודה.
- הקפד לפנות באופן בטיחותי חלקיקי אבק וכל פסולת אחרת.
- הקפד להשתמש תמיד במסכת אבק.
- כלי עבודה זה אינו מיועד לשימושם של צעירים או נכים, ללא השגחה מתאימה. יש להשגיח על ילדים כדי לוודא שהם לא ישחקו עם הכלי.
- כדי למנוע מצב מסוכן, אם נגרם נזק לכבל ההזנה, חובה להחליף אותו באמצעות היצרן או תחנת שירות מורשית של בלק אנד דקר.

#### בטיחות חשמלית

כלי זה בנוי בשיטת הבידוד הכפול. לכן הוא אינו זקוק לארקה. לפני חיבור הכלי לרשת החשמל ודא תמיד שמתח הרשת מתאים למתח העבודה של הכלי, הרשום על לוחית הזיהוי שלו.



#### מאפיינים

1. מתג הפעלה/הפסקה
2. כפתור שחרור נעילה
3. כפתור יסות מהירות
4. ידית קביעת גובה מרבי
5. לחצן נעילת הכוש
6. תפסנית
7. צריח גובלי עומק
8. מפנה שבבים
9. מוט כוונון עומק
10. סרגל עומק כרסום
11. מתאם להוצאת אבק

#### הרכבה

**אזהרה!** לפני ההרכבה, ודא שהכלי מנותק ואינו מחובר לרשת החשמל.

#### התקנת כרסום אצבע (צויר A)

- הסר את מפנה השבבים (8)
- לחץ על לחצן נעילת הכוש (5) וסובב את הכוש עד שנועל הכוש משתלב ונועל.
- הרפה את הידוק אום התפסנית (12) בעזרת המפתח שסופק עם הכרסומת.
- הכנס את קנה כרסום האצבע (13) לתוך התפסנית (6). ודא שקנה הכרסום בולט מהתפסנית 3 מ"מ למטר לפחות, כפי שמוצג.
- שמור על לחצן נעילת הכוש (5) לחוץ והדק את אום התפסנית (12) באמצעות המפתח שסופק עם הכרסומת.

#### התקנת מוביל השפה (צויר B)

- מוביל השפה מסייע להנחיית הכלי במקביל לשפת החלק המעובד.
- התקן את שני המוטות (14) אל מוביל השפה (15) באמצעות שני הברגים (16) המסופקים.
- הכנס את המוטות (14) אל בסיס הכרסומת, כפי שמוצג.
- קבע את מוביל השפה למרחק הרצוי.
- הדק את בורגי הקיבוע (17).

#### התקנת מתאם הוצאת האבק (צויר C)

מתאם הוצאת האבק מאפשר לך לחבר שואב אבק אל הכלי.

- חבר את הצנור הגמישי (18) של שואב האבק אל המתאם (11).

#### התקנת מוביל התדמית (שבולנה) (צויר D)

- התקן את מוביל התדמית (19) על בסיס הכרסומת כשהאוגן פונה אל הצד התחתון (אל החלק המעובד).
- הכנס את שני הברגים הארוכים (20) מהצד התחתון, דרך מוביל התדמית והקדחים שבבסיס.
- התקן אום על כל אחד מהברגים והדק היטב את האומים.

#### התקנת לוח המרווח (צויר E)

- התקן את לוח המרווח (21) על בסיס הכרסומת באמצעות הברגים המסופקים.

#### התקנת פין מרכז (צויר F)

- התקן את מוביל השפה על הכרסומת, כפי שמוצג בצויר B, אבל באופן הפוך.
- התקן את פין המרכז (22) בצד החלק המעובד של מוביל השפה באמצעות הבורג (23) המסופק.

#### התקנת עוקב ההעתקה (צויר G)

- התקן את מוביל השפה על הכרסומת, כפי שמוצג בצויר B.
- התקן את מוט (24) "L" על הצד העליון של מוביל השפה באמצעות שני הברגים והאומים המסופקים.
- כוונן את ההתקן הסובב (25) שעל מוט "L" באמצעות אום הפרפר (26).

#### שימוש

- **אזהרה!** הנח לכלי לבצע את העבודה בקצב המתאים לו. אל תפעיל עומס-תר.
- נתב את הכבל החשמלי בזהירות כדי למנוע סכנת חיתוך הכבל בשוגג.

#### כוונון עומק החיתוך (צוירים I, H ו-J)

עומק החיתוך הוא המרחק X בין מוט כוונון העומק (9) לבין בורג גובל העומק (27). ניתן לקבוע את עומק החיתוך בשתי דרכים שונות כמפורט להלן.

- כוונון עומק החיתוך בעזרת סרגל עומק הכרסום (צויר I)
- התקן את כרסום האצבע כפי שפורט לעיל.
- הרפה את הידוק בורג הנעילה (28).
- משוך את ידית קביעת גובה מרבי (4) כלפי מעלה.
- לחץ את הכרסומת כלפי מטה, עד שהכרסום נוגע בחומר המעובד.
- דחוף את ידית קביעת גובה מרבי (4) כלפי מטה.
- הזז את החץ המצביע (29) למצב אפס על הסרגל (10).
- הוסף את עומק החיתוך הדרוש למצב ההתחלה של הכרסומת.
- הזז את מוט כוונון העומק (9) למצב המחושב על סרגל עומק הכרסום.
- הדק את בורג הנעילה (28).
- בצע כוונון עדין באמצעות כפתור הכוונון (30).
- משוך את ידית קביעת גובה מרבי (4) כלפי מעלה והנח לכרסומת לחזור למצבה המקורי.
- אחרי הפעלת הכרסומת, דחוף אותה כלפי מטה כדי ליצור את החיתוך בעומק המבוקש.

#### כוונון עומק החיתוך בעזרת פיסת עץ (צויר J)

- התקן את הכרסום ודחוף את הכרסומת כלפי מטה, כפי שתואר לעיל.
- משוך את מוט כוונון העומק (9) כלפי מעלה.
- הנח פיסת עץ בעלת עובי זהה לעומק החיתוך המבוקש בין בורג גובל העומק (27) לבין מוט כוונון העומק (9).

- הדק את בורג הנעילה (28).
- בצע כוונן עדין באמצעות כפתור הכוונן (30).
- הוצא את פיסת העץ.
- משוך את ידית קביעת גובה מרבי (4) כלפי מעלה והנח לכרסומת לחזור למצבה המקורי.
- אחרי הפעלת הכרסומת, דחוף אותה כלפי מטה כדי ליצור את החיתוך בעומק המבוקש.

#### כוונן גובלי העומק של הצריח (ציר K)

- אחרי סיבוב בורג גובל העומק של הצריח למצב הרצוי, תוכל לבצע כוונן עדין של עומק החיתוך הדרוש. אם ברצונך לבצע מספר חיתוכים בעומקי חדירה שונים, כוונן כל אחד מבורגי הגבלת העומק למידות עומק החדירה הדרושות.
- סובב את בורג גובל העומק (31) לפי הצורך, למעלה או למטה, בעזרת מברג.

#### קביעת המהירות

- קבע את כפתור ויסות המהירות (3) למהירות הדרושה. השתמש במהירות גבוהה עבור כרסומים בעלי קוטר קטן. השתמש במהירות נמוכה עבור כרסומים בעלי קוטר גדול.

#### שימוש בסרגל עזר כמוביל (ציר L)

- כאשר לא ניתן להשתמש במוביל השפה, כמו במקרה שיש צורך לכרסם חריצים בלוח הגב של כוננית ספרים לתמיכת המדפים, פעל כמפורט להלן:
- בחר בסרגל עץ בעל שפה ישרה כדי שישמש כסרגל עזר.
- הנח את סרגל העזר על משטח החומר המעובד.
- כוונן את הסרגל למצב בו הוא יוכל לשמש כמוביל של הכלי.
- הדק היטב, באמצעות מלחצות הידוק מתאימות, את הסרגל המוביל אל החומר המעובד.

#### התקנת מוביל התדמית (שבלונה) (ציר D)

- ניתן להשתמש במוביל התדמית לצורך חיתוך צורתי באמצעות תדמית, כמו למשל צורות של אותיות.
- אבטח את התדמית אל החומר המעובד באמצעות סרט דביק דז-צדדי או בעזרת מהדקים.
- קצה הכרסום חייב לבלוט מתחת לאוגן של מוביל התדמית כדי שיוכל לחתוך את החומר המעובד בצורה של התדמית.

#### שימוש בלוח המרווח (ציר E)

- אפשר להשתמש בלוח מרווח לצורך קיצור חלקים בולטים מעץ או לביד.

#### שימוש בפין המרכז (ציר F)

- אפשר להשתמש בפין המרכז כדי לבצע חיתוך של צורות מעגליות.

- קדח קדח עבור קצה פין המרכז בנקודת המרכז של המעגל שיש לחתוך.
- הנח את הכרסומת על החלק המעובד כשקצה פין המרכז בקדח שנקדח עבורו.
- כוונן את רדיוס המעגל באמצעות המוטות של מוביל השפה.
- עכשיו ניתן להזיז את הכרסומת על החלק המעובד כדי לבצע את חיתוך המעגל.

#### שימוש בעוקב ההעתקה (ציר G)

- עוקב ההעתקה מסייע לשמירה על מרחק חיתוך שווה לאורך שפת חלק מעובד שצורתו אינה ישירה ואחידה.
- הנח את הכרסומת על החלק המעובד במרחק הרצוי מהשפה אותה יש להעתיק.
- כוונן את מוטות מוביל השפה עד שהגלגל בא במגע עם החלק המעובד.

#### הפעלה והפסקת פעולה

- הפעלה
- החזק את כפתור שחרור הנעילה (2) לחוץ ולחץ על מתג הפעלה/הפסקה (1).
- שחרר את כפתור שחרור הנעילה.

#### הפסקת פעולה

- הרפה ממתג הפעלה/הפסקה.
- **אזהרה!** הפעל את הכלי תמיד בשתי הידיים.

#### עצות לשימוש יעיל

- כאשר מעבדים את השפות החיצוניות של החלק המעובד, תנועת הכלי צריכה להיות נגד מגמת השעון (ציר M). כאשר מעבדים את השפות הפנימיות, תנועת הכלי צריכה להיות במגמת השעון.
- השתמש בכרסומים מפלדת HSS (פלדת חיתוך מהירה) לעיבוד עץ רך.
- השתמש בכרסומים מטונגסטן קרביד (וידיה) לעיבוד עץ קשה.
- ניתן להשתמש בכלי גם ללא מוביל (ציר N). מצב זה שימושי עבור ייצור שלטים ועבודות יצירה אחרות. בצע חיתוכים רדודים בלבד.
- עיין בטבלה שלהלן המציגה סוגים מקובלים של כרסומים.

#### כרסומי אצבע (ציר O)

תיאור	יישום
כרסום ישר (1)	כרסום לחריצים ו«שבירת פינות»
כרסום ליישור (2)	כרסום ליישור חומרים רבדים או עץ קשה; חיתוך פרופיל מדויק באמצעות תדמית
כרסום ל«שבירת פינות» (3)	«שבירת פינות» בחלקים מעובדים ישרים או מעוקלים
כרסום לחריצת חריץ (4) V	עבור חריצים, חריטה ויצירת שפה זוויתית
כרסום צורתי לחריצים עגולים (5)	חריצי קישוט, חריטה ועיצוב דקורטיבי של שפות
כרסום צורתי (6)	עיצוב דקורטיבי של שפות
כרסום לעיצוב דמוי S (7)	עיצוב דקורטיבי של שפות
כרסום העגלה (8)	העגלת שפות
כרסום זנב-סנונית (9)	מחברי זנב-סנונית
כרסום מדר (שיפוע) (10)	כרסום מדר על שפות

#### תחזוקה

- הכלי שלך תוכנן לפעול למשך זמן ממושך עם תחזוקה מזערית. פעולה ממושכת ומשביעת רצון של הכלי תלויה בטיפול נכון בכלי ובניקוי סדיר.

- **אזהרה!** לפני ביצוע כל פעולת תחזוקה, הפסק את פעולת הכלי והוצא את תקע ההזנה מרשת החשמל.

- נקה באופן סדיר את חריצי האוורור של הכלי באמצעות מברשת רכה או מטלית יבשה.
- נקה באופן סדיר את בית המנוע באמצעות מטלית לחה. אל תשתמש בתכשיר ניקוי שוחק או על בסיס של מנס.

## הגנת הסביבה



איסוף נפרד. אסור לסלק מוצר זה ביחד עם אשפה ביתית רגילה.

אם תחליט יום אחד שעליך להחליף את כלי העבודה שלך מתוצרת בלק אנד דקר, או אם אין לך יותר צורך בו, אל תשליך אותו לאשפה הביתית. הכן את הכלי לאיסוף נפרד של אשפה.



איסוף נפרד של מוצרים משומשים וחומרי אריזה מאפשר למחזר חומרים שונים לשימוש חוזר. חומרים ממוחזרים או שנעשה בהם שימוש חוזר מסייעים למניעת זיהום הסביבה ומפחיתים את הדרישה לחומרי גלם בסיסיים.

יתכן כי התקנות המקומיות מעמידות שירותי איסוף נפרד למוצרים חשמליים ביתיים באתרי פסולת עירוניים או שתוכל לסוור את הכלי הישן שלך לחנות בה תרכוש מוצר חדש.

חברת בלק אנד דקר מספקת מתקן המועד לאיסוף ולמיחזור מוצרי החברה לאחר שהם הגיעו לסוף מהלך חייהם. כדי לנצל שירות זה, החזר את המוצר שלך לכל תחנת שירות מורשית שתאסוף אותו מטעמנו.

תוכל לבדוק את המיקום של תחנת השירות המורשית הקרובה אליך על-ידי התקשרות לנציגות בלק אנד דקר המקומית לפי הכתובת המפורטת בחוברת זו. לחליפין, רשימת תחנות השירות המורשות של בלק אנד דקר, כולל פרטיהן המלאים ואנשי הקשר שלהן מפורטת באינטרנט בכתובת: [www.2helpU.com](http://www.2helpU.com)

## נתונים טכניים

KW900E	
230	V <sub>AC</sub>
מתח	1,200
הספק כניסה	וט
מהירות מרבית ללא עומס	27,000 - 8,000
מידת התפסנית	"5/16" (8 מ"מ) / "1/4"
קוטר מרבי של כרוסום אצבע	6.35 מ"מ / 6 מ"מ
עומק כרוסום מכסימלי	30 מ"מ
משקל	55 מ"מ
	קייג 3.6

## הצהרת תאימות

KW900E



חברת בלק אנד דקר (Black & Decker) מצהירה שמוצרים אלה תואמים לדרישות התקנים: 98/37/EC, 89/336/EEC, EN 55014, EN 60745, EN 61000

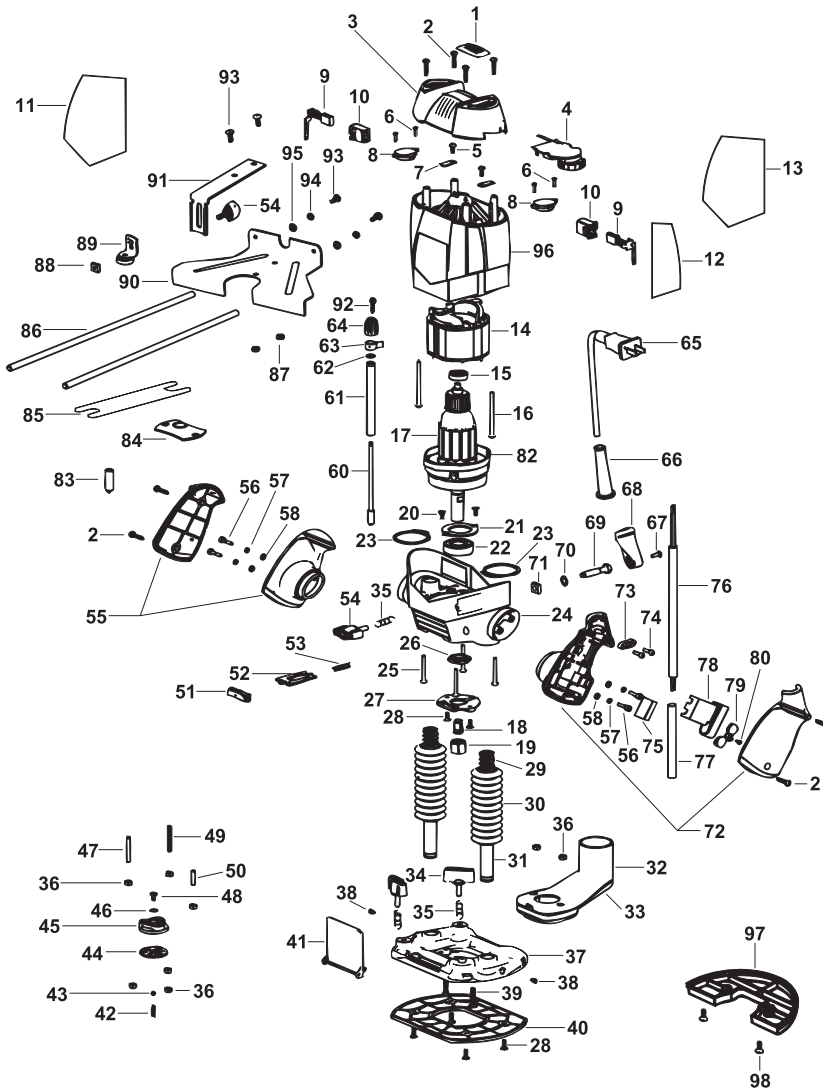
L<sub>pA</sub> (לחץ הרעש)  
L<sub>WA</sub> (עצמת הרעש)  
רעידה משוקללת יד/זרוע  
L<sub>pA</sub> (תחום הסטייה של לחץ הקול)  
K<sub>WA</sub> (תחום סטייה של עצמת הרעש)

dB(A) 95  
dB(A) 106  
m/s<sup>2</sup> 3.09  
dB(A) 3  
dB(A) 3

Kevin Hewitt

הכירצ ירצומ תסדנה תקלחמ להנמ  
,Spennymoor, County Durham DL16 6JG  
הינטירב  
1-7-2005







**GB** WARRANTY CARD

**LT** GARANTINIS TALONAS

**D** GARANTIEKARTE

**LV** GARANTIJAS TALONS

**CZ** ZÁRUČNÍ LIST

**PL** KARTA GWARANCYJNA

**H** JÓTÁLLÁSI JEGY

**IL** תעודת אחריות



**GB** month  
**D** monate  
**CZ** měsíců  
**H** hónap

**24**

**LT** mėn  
**LV** mēneši  
**PL** miesiący  
**IL** חודש

<b>GB</b>	Serial No.	Date of sale	Selling stamp Signature
<b>D</b>	Seriennummer	Verkaufsdatum	Stempel Unterschrift
<b>CZ</b>	Výrobní kód	Datum prodeje	Razítko prodejny Podpis
<b>H</b>	Gyári szám	A vásárlás napja	Pecsét helye Aláírás
<b>LT</b>	Serijos numeris	Pardavimo data	Pardavėjo antspaudas Parašas
<b>LV</b>	Sērijas numurs	Pārdošanas datums	Pārdevēja zīmogs Pārdevēja paraksts
<b>PL</b>	Numer seryjny	Data sprzedaży	Stempel Podpis
<b>IL</b>	מס' סידורי	תאריך הרכישה	חותמת המוכר חתימה

**GB**  
Service address  
England  
210 Bath Road, Slough  
Berkshire SL 1 3YD  
Tel.: 01753/511234  
Fax: 01753/551155

**D**  
Service-Adresse  
Deutschland  
Richard-Klinger-Straße  
65510 Idstein  
Tel.: 06126/210  
Fax: 06126/21601

**CZ**  
Adresy servisu  
Band Servis  
Klásterského 2  
CZ-14300 Praha 4  
Tel.: 244 403 247  
Fax: 241 770 167

**H**  
Band Servis  
K Pasekám 4440  
CZ-76001 Zlín  
Tel.: 577 008 550/551  
Fax: 577 008 559  
http://www.bandservis.cz

**H**  
Black & Decker Központi  
Garanciális-és Márkaszerviz  
1163 Budapest  
(Sashalom) Thököly út 17.  
Tel.: 403-2260  
Fax: 404-0014

**LT**  
Remonto dirbtuvių adresas  
BLACK & DECKER  
Žirmūnų 139a  
2012 Vilnius  
Tel.: 273 73 59  
Fax: 273 74 73

**LV**  
Servisa adrese  
Baltijas Dizaina Grupa  
Skanstes iela 13  
Rīga, LV-1013,  
Latvija  
Tel.: 00371-7375769  
Fax: 00371-7360591

**IL**  
קבוצת מכשירי עבודה בע"מ, נציגי בלק אנד דקר  
ודיוולט בישראל.  
מעבדת שירות ארצית ואולם תצוגה מרכזי.  
כתובת: רח' המרכבה 1 איזור התעשייה חולון  
טלפונים: 5588910-03 פקס: 5588832-03  
אתרי אינטרנט: www.dewalt.org.il  
www.blackanddecker.org.il

**PL**  
Adres serwisu centralnego  
ERPATECH  
ul. Obózowa 61  
01-418 Warszawa  
Tel.: 022-8620808  
Fax: 022-8620809

**! אזהרה: יש להזין את הכלי מרשת  
החשמל רק דרך מפסק מגן לזרם דלף,  
הפועל בזרם שאינו גדול מ- 0.03 אמפר.**

**GB** Documentation of the warranty repair

**LT** Garantinių remontų dokumentacija

**D** Dokumentation der Garantiereparatur

**LV** Garantijas remonta dokumentācija

**CZ** Dokumentace záruční opravy

**PL** Przebieg napraw gwarancyjnych

**H** A garanciális javítás dokumentálása

**IL** תיעוד תיקון באחריות

GB	No.	Date of receipt for repair	Date of repair	Repair order no.	Defect	Stamp Signature
D	Nr.	Annahmedatum	Reparaturdatum	Auftragsnummer	Defekt	Stempel Unterschrift
CZ	Číslo	Datum příjmu	Datum zakázky	Číslo zakázky	Závada	Razítko Podpis
H	Sorszám	Bejelentés időpontja	Javítási időpont	Javítási munkalapszám	Hiba jelleg oka	Pecset Aláírás
	Jótállás új határideje					
LT	Nr.	Registracijos data	Remonto data	Remonto Nr.	Defektas	Antspaudas Parašas
LV	N.p.k.	Pieņemšanas datums	Remonta datums	Remonta dokumenta numurs	Defekti	Zīmogs Paraksts
PL	Nr.	Data zgłoszenia	Data naprawy	Nr. zlecenia	Przebieg naprawy	Stempel Podpis
IL	מס'	תאריך הקבלה לתיקון	תאריך התיקון	מס' הזמנת התיקון	תקלה	חותמת חתימה