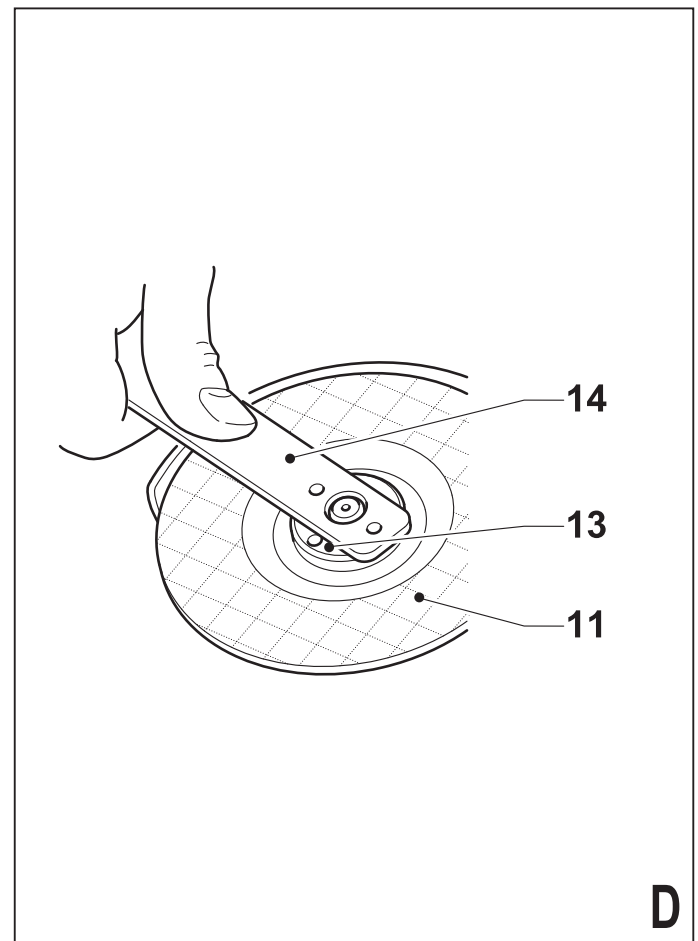
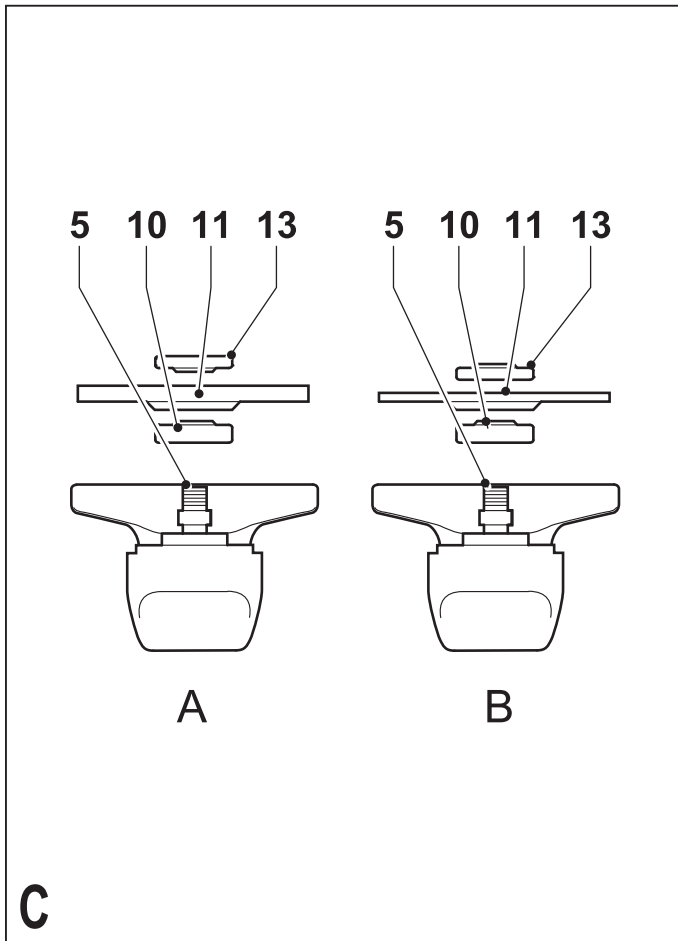
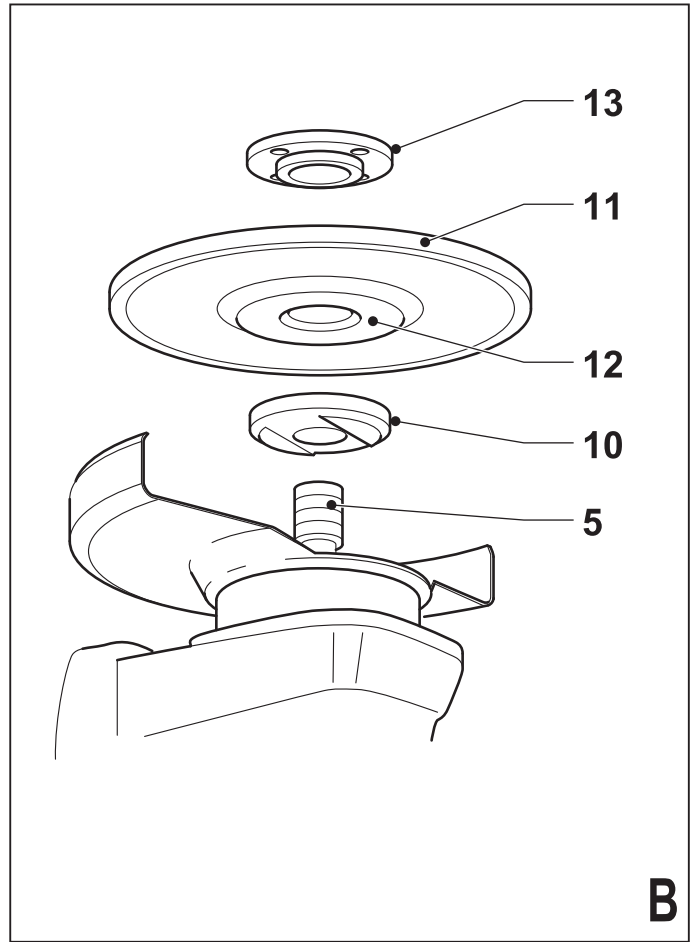
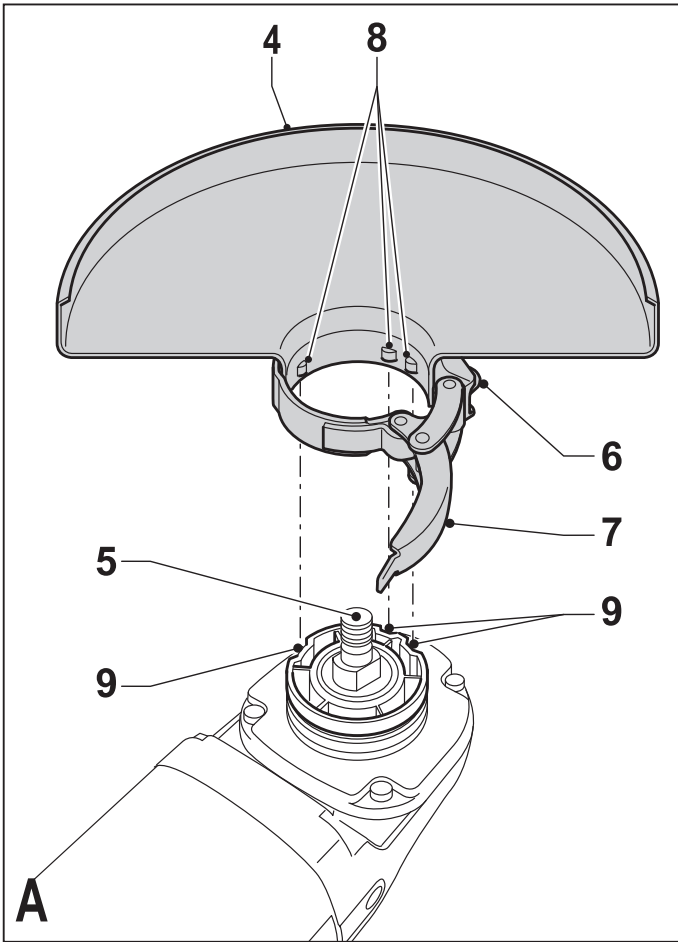


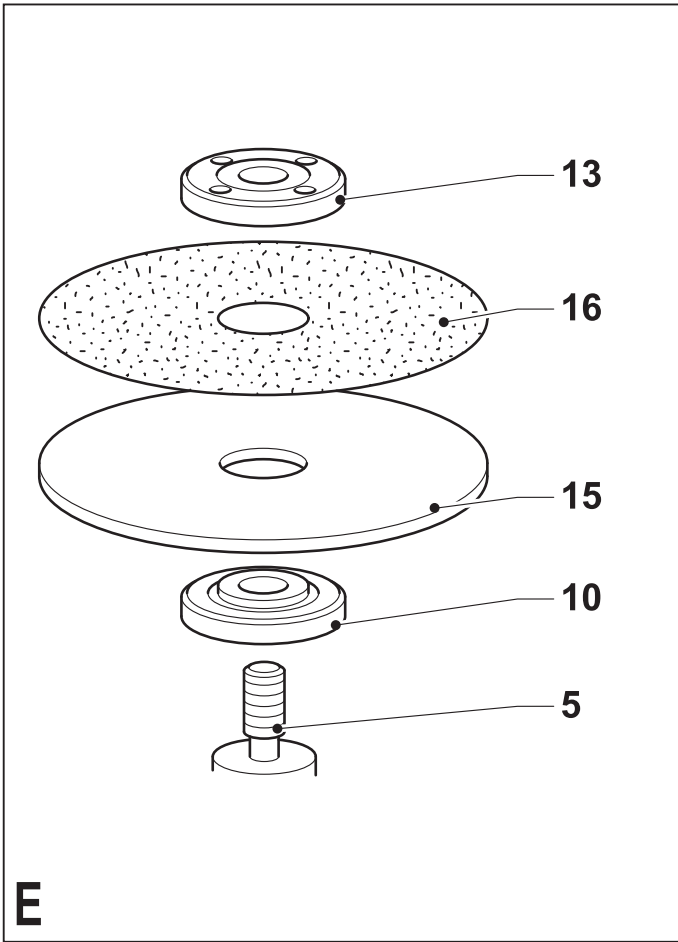
370719-41 BLT

[www.blackanddecker.eu](http://www.blackanddecker.eu)

**KG750**  
**KG751**

|                     |                                                     |           |
|---------------------|-----------------------------------------------------|-----------|
| <b>Eesti keel</b>   | <b>(Originaaljuhend)</b>                            | <b>7</b>  |
| <b>Lietuvių</b>     | <b>(Originalios instrukcijos vertimas)</b>          | <b>12</b> |
| <b>Latviešu</b>     | <b>(Tulkojums no rokasgrāmatas oriģinālvalodas)</b> | <b>20</b> |
| <b>Русский язык</b> | <b>(Перевод с оригинала инструкции)</b>             | <b>28</b> |





**E**

## Sihtotstarbeline kasutamine

Black & Deckeri nurklihvija on mõeldud metalli ja kivi lihvimiseks ning lõikamiseks, kasutades sobivat tüüpi lõike- või lihvimisketast. Kui sellele on paigaldatud sobiv piire, on see mõeldud vaid lõpptarbijale kasutamiseks.

## Ohutuseeskirjad

### Üldised hoiatused elektritööriistade kasutamisel



**Hoiatus. Lugege kõik hoiatused ja ohutusjuhised läbi.** Kõigi juhiste täpne järgimine aitab vältida elektrilöögi, tulekahju ja/või raske kehavigastuse ohtu.

**Hoidke kõik hoiatused ja juhised tuleviku tarvis alles.** Kõigis järgmistes hoiatuses toodud väljend „elektritööriist“ viitab võrgutoitega (juhtmega) või akutoitega (juhtmeta) elektritööriistale.

#### 1. Tööpiirkonna ohutus

- Veenduge, et tööala on puhas ja piisava valgustusega.** Korrast ära ja pimedad tööalad võivad põhjustada õnnetusi.
- Ärge kasutage elektritööriistu plahvatusohtlikus keskkonnas, näiteks tuleohtlike vedelike, gaaside või tolmu läheduses.** Elektritööriistad tekitavad sädemeid, mis võivad süüdata tolmu või aurud.
- Hoidke lapsed ja kõrvalised isikud elektritööriistaga töötamise ajal eemal.** Tähelepanu hajumisel võite kaotada kontrolli tööriista üle.

#### 2. Elektriohutus

- Elektritööriista pistikud peavad vastama voluvõrgule.** Ärge kunagi muutke pistikut mis tahes moel. Ärge kasutage maandatud elektritööriistade puhul adapter-pistikut. Muutmata pistikud ja sobivad pistikupesad vähendavad elektrilöögi ohtu.
- Vältige maandatud pindade puudutamist (nt torud, radiaatorid, pliidid ja külmkapid).** Kui olete on maandatud, suureneb elektrilöögi oht.
- Elektritööriistad ei tohi sattuda vihma ega niiskuse kätte.** Elektritööriista sattunud vesi suurendab elektrilöögi ohtu.
- Ärge kahjustage toitejuhet.** Ärge kunagi kasutage seadme toitejuhet selle kandmiseks, tõmbamiseks või pistiku eemaldamiseks seinakontaktist. Kaitske juhet kuumuse, õli, teravate nurkade ja liikuvate osade eest. Kahjustatud või sassis juhtmed suurendavad elektrilöögi ohtu.
- Kui töötate elektritööriistaga välitingimustes, kasutage õues kasutamiseks sobivat**

**pikendusjuhet.** Välitingimustesse sobiva pikendusjuhtme kasutamine vähendab elektrilöögi riski.

- Kui elektritööriista niisketes tingimustes kasutamine on vältimatu, kasutage lekkevoolukatset.** Rikkevoolukaitsme kasutamine vähendab elektrilöögi ohtu.
- #### 3. Isiklik ohutus
- Säilitage valvsus, jälgige mida teete ja kasutage elektritööriista mõistlikult.** Ärge kasutage elektritööriista väsimuse korral või alkoholi, narkootikumide või arstimite mõju all olles. Kui elektritööriistaga töötamise ajal tähelepanu kas või hetkeks hajub, võite saada raskeid kehavigastusi.
  - Kandke isikukaitsevahendeid. Kandke alati kaitseprille.** Isikukaitsevahendid, nagu tolmu mask, libisemiskindlad jalanõud, kiiver või kõrvakaitsevahendid, vähendavad õigesti tingimustes kasutades isikuvigastusi.
  - Vältige seadme ootamatut käivitumist.** Veenduge, et enne tööriista voluvõrku ja/või aku külge ühendamist on käivituslülitil väljalülitatud asendis. Kandes tööriista sõrm lüliti või ühendades voluvõrku tööriista mille lüliti on tööasendis kutsub esile õnnetusi.
  - Eemaldage enne elektritööriista sisselülitamist reguleerimis- ja mutrivõtmed.** Tööriista pöörleva osa külge jäetud mutrivõti või mõni muu võti võib tekitada kehavigastusi.
  - Ärge küünitage. Seiske kogu aeg kindlas asendis ja säilitage tasakaal.** See tagab parema kontrolli tööriista üle ettearvamatutes situatsioonides.
  - Kandke nõuetekohast riietust.** Ärge kandke lotendavaid rõivaid ega ehteid. Hoidke juuksed, riided ja kindad eemal liikuvatest osadest. Laiad riided, ehted või pikad juuksed võivad jääda liikuvate osade vahele.
  - Kui seadmetega on kaasas tolmueraldusliidesed ja kogumisseadmed, veenduge, et need on ühendatud ja õigesti kasutatavad.** Tolmukogumisseadme kasutamine võib vähendada tolmu seotud ohte.
- #### 4. Elektritööriista kasutamine ja hooldus
- Ärge koormake elektritööriista üle.** Kasutage konkreetseks otstarbeks sobivat elektritööriista. Elektritööriist töötab paremini ja ohutumalt võimsusel, mis on tööks ette nähtud.
  - Ärge kasutage elektritööriista, kui seda ei saa lülitist sisse ja välja lülitada.** Elektritööriist, mida ei saa juhtida lülitist, on ohtlik ja vajab remonti.

- c. Enne seadme reguleerimist, tarvikute vahetamist või ladustamist ühendage elektritööriist vooluvõrgust välja ja/või eemaldage aku. Selline toimimine vähendab masina ettenägematu käivitumise ohtu.
- d. Hoidke pikemaks ajaks seisma jäänud elektritööriistu lastele kättesaamatus kohas. Ärge lubage tööriista kasutada inimestel, kes pole saanud vastavat väljaõpet või pole lugenud neid juhiseid. Oskamatutes kätes võivad elektritööriistad olla väga ohtlikud.
- e. Elektritööriistu tuleb hoida heas seisukorras. Kontrollige, et liikuvad osad sobivad kokku ja ei kiilu kinni, osad oleksid terved ja kõiki muid tööriista tööd mõjutada võivaid tingimusi. Kahjustuste korral laske tööriista enne edasist kasutamist remontida. Paljud õnnetused on põhjustatud halvasti hooldatud tööriista tõttu.
- f. Hoidke lõiketerad teravad ja puhtad. Õigesti hooldatud, teravate servadega lõikeriistad kiiluvad väiksema tõenäosusega kinni ja neid on lihtsam juhtida.
- g. Kasutage elektritööriista, tarvikuid ja otsikuid vastavalt juhistele, arvestades töötingimusi ja teostatava töö iseloomu. Kasutades tööriista mitte sihtotstarbeliselt võib lõppeda raskete tagajärgedega.
5. Hooldus
- a. Laske tööriista regulaarselt hooldada kvalifitseeritud remonditöökojas ja kasutage ainult originaalvaruosi. Nii tagate tööriista ohutuse.

## Täiendavad hoiatused elektritööriistade kasutamisel



**Hoiatus.** Täiendavad hoiatused lihvimis-, harjamis-, poleerimis- või lõikamistöökdeks.

- ♦ See elektritööriist on ette nähtus kasutamiseks lihvimisseadme, traatharja, poleerimisseadme või lõiketööriistana. Lugege kõiki selle elektritööriistaga kaasas olevaid ohutusega seotud hoiatusi, juhiseid, jooniseid ja spetsifikatsioone. Kõigi juhiste täpne järgimine aitab vältida elektrilöögi, tulekahju ja/või raske kehavigastuse ohtu.
- ♦ Tööd, milleks elektritööriist pole mõeldud, võivad põhjustada ohtu ja kehavigastusi.
- ♦ Ärge kasutage tarvikuid, mis ei ole konkreetselt selle tööriista jaoks ette nähtud ja mida tööriista tootja ei ole soovitanud. See, et tarvikut on võimalik elektritööriistale kinnitada, ei taga veel ohutut kasutamist.
- ♦ Tarviku lubatud pöörlemiskiirus peab vastama või olema suurem elektritööriistale märgitud maksimaalsest kiirusest. Tarvikud, mis pöörlevad kiiremini kui lubatud kiirus, võivad puruneda ja tükkideks lennata.
- ♦ Tarviku välisläbimõõt ja paksus peavad vastama elektritööriista nimivõimsusele. Vale suurusega tarvikuid ei saa sobivalt kaitsta ega juhtida.
- ♦ Ketaste, äärikute, tugipatjade või muude tarvikute suurus peab sobima elektritööriista võlliga. Tarvikud, mille tugiaugud ei sobi elektritööriista kinnitusega, on tasakaalust väljas, vibreerivad liigselt ja võivad põhjustada juhtimise kaotamise.
- ♦ Ärge kasutage kahjustunud tarvikut. Enne kasutamist uurige põhjalikult tarvikut, nagu lihvimisketta killustumist ja mõrasid, tugitala mõrasid, rebendeid või liigset kulumist, traatharja lahtiseid või purunenud traate. Kui elektritööriist või tarvik pillatakse maha, uurige kahjustusi või paigaldage kahjustamata tarvik. Pärast tarviku paigaldamist ja ülevaatamist, laske elektritööriistal üks minut maksimumkiirusel ilma koormuseta töötada. Kahjustatud tarvikud purunevad tavaliselt sellel katseajal.
- ♦ Kasutage alati kaitsevahendeid. Kasutage olenevalt seadme kasutusest näomaski või kaitseprille. Vastavalt vajadusele, kandke tolumumaski, kuulmiskaitset, kindaid ja tööpõlle, mis suudab peatada väikseid abrasiivseid või tooriku tükke. Silmakaitsevahendid peavad suutma peatada erinevate tööde käigus tekkivat lendlevat prahti. Tolmumask või respiraator peab suutma filtreerida töö käigus tekkivaid osakesi. Pikaajaline kokkupuude suure tugevusega müraga võib põhjustada kuulmiskaudu.
- ♦ Hoidke kõrvalseisjad tööalast ohutul kaugusel. Igaüks, kes siseneb tööalale, peab kandma kaitsevahendeid. Tooriku või katkise tarviku tükid võivad lennelda ja põhjustada vigastusi väljaspool vahetatut tööala.
- ♦ Hoidke elektritööriista töötamise ajal ainult isoleeritud käepidemetest, kui töötate kohtades, kus lõikeketas võib puutuda kokku varjatud juhtmetega või oma toitekaabliga. Voolu all oleva juhtmega kokkupuutumisel satuvad voolu alla ka elektritööriista lahtised metalloosad, andes kasutajale elektrilöögi.
- ♦ Asetage kaabel pöörlevast tarvikust eemale. Kui kaotate kontrolli, võidakse juhe läbi lõigata või ümber tööriista kerida ning teie käsi võidakse pöörleva tarviku juurde rebida.

- ◆ **Ärge kunagi asetage elektritööriista maha enne, kuni tarvik on täielikult peatunud.** Pöörlev tarvik võib maapinnal pöörlema hakata ja kontrolli alt väljuda.
- ◆ **Ärge kandke töötavat elektritööriista oma küljel.** Juhuslik kokkupuude pöörleva tarvikuga võib haarata riided ja suruda tarviku teie keha vastu.
- ◆ **Puhastage korrapäraselt elektritööriista õhutusavasid.** Mootori ventilaatorid kannavad tolmu korpusesse ning pulbristunud metalli liigne kogunemine võib põhjustada elektriohu.
- ◆ **Ärge kasutage elektritööriista süttivate materjalide läheduses.** Sädemed võivad need materjalid süüdata.
- ◆ **Ärge kasutage tarvikuid, mis vajavad vedelaid jahutusaineid.** Vee või muu vedela jahutusaine kasutamine võib põhjustada surmava elektrilöögi.

**Märkus.** Eelnevalt mainitud hoiatus ei kehti spetsiaalselt vedelikusüsteemiga kasutamiseks mõeldud elektritööriistade puhul.

### Tagasilöök ja vastavad hoiatused

Tagasilöök on järsk reaktsioon pöörleva ketta, tugi-talla, harja või muu tarviku riivamisele või haakumisele. Riivamine või haakumine põhjustab pöörleva tarviku järsku peatumist, mis omakorda põhjustab juhitamatu elektritööriista liikumise haakepunktis tarviku pöörlemisele vastassuunaliselt.

Näiteks, kui löikeketas riivab või haakub toorikusse, kaevub ketta külge materjali pinnasesse ning selle tulemusena viskub ketas toorikust välja. Olenevalt ketta liikumisest haakepunktis, võib ketas hüpata kasutaja suunas või temast eemale. Nendes tingimustes võib löikeketas ka puruneda.

Tagasilöök on elektritööriista valesti kasutamise ja/või ebaõige kasutusprotseduuri kasutamise tulemus ja seda saab vältida, võttes kasutusele järgmised ettevaatusabinõud.

- ◆ **Hoidke tööriista tugevalt käes ning valige keha ja käe asend, mis võimaldab tagasilöögi jõuga toime tulla.** Kui on saadaval, kasutage alati lisakäepidet, see tagab maksimaalse kontrolli tagasilöögi või pöördemomendi mõju üle käivitamisel. Kui vastavad ettevaatusabinõud on kasutusele võetud, saab kasutaja kontrollida pöördemomendi või tagasilöögi mõju.
- ◆ **Ärge kunagi asetage oma kätt pöörleva tarviku lähedusse.** Tarvik võib tagasi käe vastu lennata.
- ◆ **Ärge asetage oma keha alasse, kuhu elektritööriist liigub tagasilöögi korral.** Tagasilöök tõukab tööriista haakepunktist ketta liikumisele

vastassuunaliselt.

- ◆ **Olge eriti ettevaatlik äärte, teravate servade jms töötamisel. Vältige pörkumist ja tarviku haakumist.** Ääred, teravad servad või pörkumine põhjustab tihtipeale trellipea kinnikiilumist ja tööriista üle kontrolli kaotamist või tagasilööki.
- ◆ **Ärge kinnitage saeketti, puunikerdustera või hammastega saetera.** Sellised terad tekitavad sagedat tagasilööki ja tööriista üle kontrolli kaotamist.

### Lihvimis- ja abrasiivsetele löiketöödele kehtivad ohutushoiatused

- ◆ **Kasutage ainult elektritööriistale soovitatud ketta tüüpe ja valitud kettale mõeldud piiret.** Kettad, mis pole elektritööriistaga kasutamiseks mõeldud, ei saa piisavalt kaitsta ning pole ohutud.
- ◆ **Piire tuleb kinnitada elektritööriistale tugevalt ja asetada maksimaalseks ohutuseks sellisesse asendisse, et kasutaja suunas oleks võimalikult vähe paljastatud ketast.** Piire aitab kaitsta kasutajat purunenud ketta kildude ja juhusliku kokkupuute eest kettaga.
- ◆ **Kettaid tuleb kasutada ainult sihtotstarbelselt. Näiteks ärge lihvide löikekettad küljega.** Abrasiivsed löikekettad on mõeldud ringsuunaliseks löikamiseks, küljõu avaldamine võib põhjustada nende purunemise.
- ◆ **Kasutage alati kahjustamata äärikuid, mis sobivad valitud ketta suuruse ja kujuga.** Sobivad äärikud toetavad ketast ja seetõttu vähendavad ketta purunemise ohtu. Löikekettaste äärikud võivad erineda lihvimiskettaste äärikutest.
- ◆ **Ärge kasutage suuremate elektritööriistade kulunud kettaid.** Suuremale elektritööriistale mõeldud ketas ei ole sobilik väiksema tööriista suuremale kiirusele ning võib puruneda.

### Abrasiivsete löiketöödega seotud täiendavad ohutushoiatused

- ◆ **Ärge ummistage löikeketast või avaldage liigset survet. Ärge üritage lõigata liiga sügavalt.** Kettale liigse pinge avaldamine suurendab koormust, ketta väändumise või kinnijäämise tõenäosust löikes ning tagasilöögi või ketta purunemise ohtu.
- ◆ **Ärge asetage oma keha pöörleva kettaga samale joonele või selle taha.** Kui ketas liigub töötamisel teie kehast eemale, võib võimalik tagasilöök pöörleva ketta ja elektritööriista teie suunas visata.
- ◆ **Kui ketas on kinni kiilunud või katkestate lõiget mingil põhjusel, lülitage elektritööriist**



välja ja hoidke seda liikumatult ketta täieliku peatumiseni. Ärge kunagi üritage lõikekettast lõikest eemaldada, kui ketas pöörleb, see võib põhjustada tagasilöögi. Leidke ja eemaldage kinnikiilumise põhjus.

- ◆ **Ärge taasalustage lõiketööd toorikus. Laske kettal saavutada lõppkiirus ning sisenege ettevaatlikult uuesti lõikesse.** Elektritööriista taaskäivitamisel võib ketas kinni kiiluda, üles liikuda või põhjustada tagasilöögi.
- ◆ **Toestage paneelid või muud suured töödeldavad detailid, et vähendada ketta kiilumise või tagasilöögi ohtu.** Suured paneelid võivad omaenda kaalu all painduda. Toed tuleb paigutada detaili alla, lõikejoone lähedale ja kettast mõlemale poole detaili äärtesse.
- ◆ **“Tasku” lõikamisel olemasolevatesse sein-tesse või teistesse piiratud nähtavusega kohtadesse peate olema eriti ettevaatlik.** Väljaulatuv ketas võib lõigata gaasi- või veetorusid, elektrijuhtmeid või esemeid, mis võivad põhjustada tagasilööki.

### Lihvimistöödega seotud hoiatused

- ◆ **Ärge kasutage lihvimiskettal liiga suurt liivapaberit. Järgige liivapaberi valimisel tootjapoolseid soovitusi.** Lihvimistallast üleulatuv suurem liivapaber põhjustab rebenemisohtu ning ketta haakumist, rebimist või tagasilööki.

### Poleerimistöödega seotud hoiatused

- ◆ **Ärge laske poleerimiskübara lahtisel osal või selle kinnitusnööridel vabalt pöörelda. Peitke või lõigake üleulatuvad kinnitusnöörid ära.** Lahtised ja pöörlevad kinnitusnöörid võivad teie sõrmed sisse mässida või haakuda toorikuga.

### Traatharjamistöödega seotud hoiatused

- ◆ **Pidage meeles, et hari loobib traatharjaseid isegi tavakasutuse käigus. Ärge koormake harjaseid traatharjale liigse surve avaldamisega.** Traatharjased võivad kergesti läbistada kerge riidetust ja/või nahka.
- ◆ **Kui piirde kasutamine on soovituslik, ärge laske traatkettal või -harjal selle vastu puutuda.** Töökoormus ja tsentrifugaaljõud võib suurendada traatketta või -harja läbimõõtu.

### Kõrvaliste isikute ohutus

- ◆ See seade pole mõeldud kasutamiseks isikutele (k.a lapsed), kellel on vähendatud füüsiline, sensoorne või vaimne võimekus, kellel puuduvad vastavad teadmised ja kogemused, v.a juhul, kui nende ohutuse eest vastutav isik on andnud

neile seadme ohutuks kasutamiseks juhiseid ja teostab järelevalvet.

- ◆ Lapsi tuleb jälgida, et nad ei mängiks seadmega.

### Muud riskid.

Tööriista kasutamisel, mis pole lisatud kaasasolevatesse hoiatusesse, võivad kaasneda täiendavad riskid. Need ohud võivad tekkida väärkasutamisest, pikemaajalisest kasutamisest jne.

Vaatamata asjakohaste ohutusnõuete järgimisele ja ohutusseadmete kasutamisel ei õnnestu teatavaid riske vältida. Need on järgmised.

- ◆ **Pöörleva/liikuva osa puudutamisest tekitatud vigastused.**
- ◆ **Osade, terade või tarvikute vahetamisest tekitatud vigastused.**
- ◆ **Tööriista pikaaegsest kasutamisest tekkinud vigastused.** Kui kasutateööriista pikemalt, veenduge, et teete korrapäraselt puhkepause.
- ◆ **Kuulmiskahjustused.**
- ◆ **Tööriista kasutamisel tekkiva tolmu sissehingamisest põhjustatud terviseohud (nt puidutööd, eriti tamme, pöõgi vaik-kiudplaa- di korral).**

### Vibratsioon

Tehnilistes andmetes ja vastavusdeklaratsioonis märgitud vibratsioonitaseme väärtus on mõõdetud kooskõlas standardi 60745 näidatud standardse katsemeetodiga ja seda võib kasutada ühe tööriista võrdlemiseks teisega. Deklareeritud vibratsioonitase väärtust võib kasutada kokkupuute esmaseks hinnanguks.

**Hoiatus.** Vibratsioonitaseme väärtus võib elekt- ritööriista tegelikul kasutamisel olenevalt viisist erineda deklareeritud väärtusest. Vibratsioonitase võib tõusta kõrgemale näidatud tasemest.

Vibratsioonitaseme hindamisel ohutusmeetme- te määramiseks, mis on sätestatud standardis 2002/44/EÜ isikute kaitsmiseks, kes töötavad pidevalt elekt- ritööriistadega, peab arvesse võtma kasutamise tingimusi ja tööriista kasutamise viisi, k.a arvestama töötsükli kõikide osadega, nt aeg, millal tööriist on välja lülitatud ja tühijooksuaeg koos käivitamisega.

### Tööriistal olevad sildid

Tööriistal on kasutatud järgmisi sümboleid.



**Hoiatus.** Vigastusohu vähendamiseks lugege kasutusjuhendit tähelepanelikult.





Kandke tööriista käitamisel kaitseprille.



Kandke tööriista kasutamisel kõrvakaitsmeid.

## Elektriohutus



See tööriist on topeltisolatsiooniga, seetõttu pole maandusjuhe vajalik. Veenduge alati, et akupinge vastab andmesildile märgitud väärtusele.

- ◆ Kui toitejuhe on kahjustunud, tuleb lasta see ohutuse tagamiseks välja vahetada tootjal või volitatud Black & Deckeri hoolduskeskusel.

## Osad

Sellel tööriistal on järgmised osad või osa neist.

1. Käivituslüüti
2. Külgmise käepide
3. Spindlilukk
4. Kaitsepiire

## Kokkupanek

**Hoiatus.** Enne kokkupanekut veenduge, et tööriist on väljalülitatud ja soklist lahti ühendatud.

## Kaitsepiirde kinnitamine ja eemaldamine (joonis A)

Tööriistaga on kaasas kaitsepiire, mis on mõeldud ainult lihvimistöödeks. Kui tööriistaga on kavas läbi viia löiketöid, tuleb kinnitada selleks vastav kaitsepiire. Saadaval on löiketöödeks sobiv piire osanumbri 1004484-06 KG750 jaoks ja 1004484-07 KG751 jaoks ning need saab tellida Black & Deckeri hoolduskeskustest.

### Paigaldamine

- ◆ Asetage tööriist lauale, spindel (5) ülespoole suunatud.
- ◆ Vabastage klamberlukk (7) ja hoidke kaitsepiiret (4) tööriista kohal, nagu on näidatud.
- ◆ Paigutage kõrvad (8) kohakuti sälkudega (9).
- ◆ Vajutage kaitsepiire alla ja pöörake see vastupäeva keerates vajalikku asendisse.
- ◆ Kinnitage klamberlukk (7) kaitsepiirde kinnitamiseks tööriista külge.
- ◆ Vajadusel pinguldage kruvi (6), et suurendada kinnitusjõudu.

### Eemaldamine

- ◆ Vabastage klamberlukk (7).
- ◆ Pöörake kaitsepiiret pärispäeva, et paigutada kõrvad (8) kohakuti sälkudega (9).
- ◆ Eemaldage kaitsepiire tööriistalt.

**Hoiatus.** Ärge kunagi kasutage tööriista ilma kaitsepiirdeta.

## Külgmise käepideme kinnitamine

- ◆ Kravige külgmise käepide (2) ühte tööriistal olevatest avadest.

**Hoiatus.** Kasutage alati külgmist käepidet.

## Lihvimis- või löikeketaste kinnitamine ja eemaldamine (joonised B–D)

Kasutage tööks alati õiget tüüpi ketast. Kasutage alati sobiva läbimõõdu ja kaliibriga ketast (vt tehnilisi andmeid).

### Paigaldamine

- ◆ Paigaldage kaitsepiire, nagu kirjeldatud eelnevalt.
- ◆ Asetage sisemine äärik (10) spindlile (5), nagu on näidatud joonisel B. Veenduge, et äärik on spindli lamedatele külgedele õigesti paigaldatud.
- ◆ Asetage ketas (11) spindlile (5), nagu on näidatud (joonis B). Kui kettal on kõrgendatud keskkoh (12), veenduge, et kõrgendatud keskkoh on suunatud sisemise ääriku poole.
- ◆ Veenduge, et ketas asetseb õigesti sisemisel äärikul.
- ◆ Asetage välimine äärik (13) spindlile. Lihvimisketta kinnitamisel peab välimise ääriku kõrgendatud keskkoh olema suunatud ketta poole (element A joonisel C). Lõikeketta kinnitamisel peab välimise ääriku kõrgendatud keskkoh olema suunatud kettast eemale (element B joonisel C).
- ◆ Hoidke spindlilukk (3) allavajutatuna ja pinguldage välimist äärikut, kasutades kahetihvtulist mutrivõtit (14) (joonis D).

### Eemaldamine

- ◆ Hoidke spindlilukk (3) allavajutatuna ja lödvendage välimist äärikut (13), kasutades kahetihvtulist mutrivõtit (14) (joonis D).
- ◆ Eemaldage välimine äärik (13) ja ketas (11).

## Lihvketaste paigaldamine ja eemaldamine (joonised D ja E)

Lihvimiseks on vajalik tugitald. Tugitald on saadaval tarvikuna Black & Deckeri edasimüüjalt.

### Paigaldamine

- ◆ Asetage sisemine äärik (10) spindlile (5), nagu on näidatud joonisel E. Veenduge, et äärik on spindli lamedatele külgedele õigesti paigaldatud.
- ◆ Asetage tugitald (15) spindlile.
- ◆ Asetage lihvketas (16) tugitaldale.
- ◆ Asetage välimine äärik (13) spindlile nii, et kõr-

- gendatud keskkohat on kettast eemale suunatud.
- ◆ Hoidke spindlilukk (3) allavajutatuna ja pinguldage välimist äärikut, kasutades kahetihvtulist mutrivõtit (14) (joonis D). Veenduge, et välimine äärik on õigesti paigaldatud ja ketas on tugevasti kinni.

### Eemaldamine

- ◆ Hoidke spindlilukk (3) allavajutatuna ja lödvendage välimist äärikut (13), kasutades kahetihvtulist mutrivõtit (14) (joonis D).
- ◆ Eemaldage välimine äärik (13), lihvketas (16) ja tugitald (15).

### Kasutamine

**Hoiatus.** Võimaldage tööriistal töötada oma tempo-ga. Ärge koormake üle.

- ◆ Liigutage kaablit ettevaatlikult, et vältida kogemata selle läbilõikamist.
- ◆ Olge valmis sädemeteks, kui lihvimis- või lõikeketas puutub kokku toorikuga.
- ◆ Hoidke tööriista alati sellises asendis, et kaitsepiire pakuks optimaalset kaitset lihvimis- või lõikeketta eest.

### Sisse- ja väljalülitamine

- ◆ Sisselülitamiseks liigutage sisse/välja lüliti (1) ette. Pange tähele, et tööriist jätkab lüliti vabastamisel töötamist.
- ◆ Väljalülitamiseks vajutage sisse/välja lüliti tagaosa.

**Hoiatus.** Ärge lülitage tööriista välja, kui see on koormatud.

### Nõuanded optimaalseks kasutamiseks

- ◆ Hoidke tööriista tugevasti ühe käega külgmisest käepidemest ja teise käega peamisest käepidemest.
- ◆ Lihvimisel säilitage alati umbes 15° kallet ketta ja toorikupinna vahel.

### Hooldamine

Black & Deckeri juhtmega/juhtmeta tööriist on loodud pikaajaliseks kasutamiseks minimaalse hooldusega. Et tööriist teid pikka aega korralikult teeniks, tuleb seda hooldada ja korrapäraselt puhastada.

**Hoiatus.** Tehke järgmist enne juhtmega/juhtmeta elektritööriistade hooldamist.

- ◆ Lülitage seade/tööriist välja ja eemaldage pistikust.
- ◆ Või lülitage see välja ja eemaldage aku seadmest/tööriistast, kui seadmel/tööriistal on eraldiseisev aku.
- ◆ Sisemise aku puhul laske sel tühjaks saada ja seejärel lülitage välja.

- ◆ Enne puhastamist eemaldage laadija pistikust. Laadija ei vaja peale puhastamise mingit hool-dust.
- ◆ Puhastage pehme harja või kuiva lapiga korrapäraselt tarviku/tööriista/laadija ventilatsioonivasid.
- ◆ Puhastage korrapäraselt mootori korpust niiske riidelapiga. Ärge kasutage abrasiivseid ega lahustipõhiseid puhastusvahendeid.
- ◆ Avage regulaarselt padrunit ja koputage sellele, et eemaldada sisemusest tolmu (kui on paigaldatud).

### Toitepistiku väljavahetamine (ainult Ühendkuningriik ja Iirimaa)

Kui uue toite pistiku paigaldamine on vajalik, toimige järgmiselt.

- ◆ Visake vana pistik ohutult minema.
- ◆ Ühendage pruun juhe uue pistiku faasiklemmiga.
- ◆ Ühendage sinine juhe neutraalklemmiga.

**Hoiatus.** Maandusklemmiga ühendusi ei tehta. Järgige kvaliteetsete pistikutega kaasasolevaid paigaldusjuhiseid. Soovitav kaitse: 5 A.

### Keskonnakaitse



Eraldi kogumine. Seda toodet ei tohi kõrvaldada koos olmejäätmetega.

Kui ühel päeval leiata, et teie Black & Deckeri toode on muutunud kasutuks või vajab väljavahetamist, ärge kõrvaldage seda koos olmeprügiga. Viige toode vastavasse kogumispunkti.



Kasutatud toodete eraldi kogumine ja pakkimine aitab meil materjale taaskasutada. Kasutatud materjalide taaskasutamine aitab vältida keskkonna kahjustamist ja vähendab toorainevajadusi.

Kohalikud määrused võivad nõuda koduste elektritööriistade eraldi kogumist prügilatesse või jaemüüja juures uue toote ostmisel.

Black & Decker pakub võimalust Black & Deckeri toodete tagasivõtmiseks ja ringlussevõtuks pärast kasutuse lõppu. Selle teenuse kasutamiseks viige toode tagasi volitatud hooldustöökotta, kus see meie nimel tagasi võetakse.

Lähima volitatud hooldustöökoja leidmiseks võite pöörduda Black & Deckeri kohaliku esindusse, mille aadressi leiata käesolevast kasutusjuhendist. Samuti on Black & Deckeri volitatud remonditöökodade nimekiri ja müügi järgse teeninduse üksikasjad ning kontaktid leitavad internetis aadressil: [www.2helpU.com](http://www.2helpU.com).

## Tehnilised andmed

|                   |                   | KG750<br>(Tüüp 1) | KG751<br>(Tüüp 1) |
|-------------------|-------------------|-------------------|-------------------|
| Sisendpinge       | $V_{AC}$          | 230               | 230               |
| Tarbitav võimsus  | W                 | 750               | 750               |
| Kiirus tühikäigul | $\text{min}^{-1}$ | 11 000            | 11 000            |
| Ketta läbimõõt    | mm                | 115               | 125               |
| Ketta kaliiber    | mm                | 22                | 22                |
| Ketta max paksus  |                   |                   |                   |
| lihvkettad        | mm                | 6                 | 6                 |
| lõikekettad       | mm                | 3,5               | 3,5               |
| Spindli suurus    |                   | M14               | M14               |
| Kaal              | kg                | 2,24              | 2,34              |

$L_{pA}$  (helirõhke) 94.5 dB(A), määramatus (K) 3 dB(A)

$L_{pA}$  (helivõimsus) 105 dB(A), määramatus (K) 3 dB(A)

**Vibratsiooni koguväärtused (kolmeteljelise vektori summa)  
mõõdetud vastavalt standardile EN60745:**

Pinna lihvimine ( $a_{h,AG}$ ) 9,9  $\text{m/s}^2$ , määramatus (K) 1,5  $\text{m/s}^2$

Lõikamine ( $a_h$ ) 9,1  $\text{m/s}^2$ , määramatus (K) 1,5  $\text{m/s}^2$

Poleerimine ( $a_h$ ) 5,0  $\text{m/s}^2$ , määramatus (K) 1,5  $\text{m/s}^2$

Ketaslihvimine ( $a_h$ ) 3,3  $\text{m/s}^2$ , määramatus (K) 1,5  $\text{m/s}^2$

Harjamine ( $a_h$ ) 9,2  $\text{m/s}^2$ , määramatus (K) 1,5  $\text{m/s}^2$

## EÜ vastavusdeklaratsioon

MASINADIREKTIIV



KG750 / KG751

Black & Decker kinnitab, et tehniliste andmetes kirjeldatud tooted vastavad standarditele: 2006/42/EÜ, EN 60745-1, EN 60745-2-3.

Samuti vastavad tooted direktiivile 2004/108/EÜ ja 2011/65/EÜ. Lisateabe saamiseks võtke ühendust Black & Deckeriga järgmisel aadressil või vaadake kasutusjuhendi tagaküljel olevat teavet.

Allakirjutanu on vastutav tehnilise dokumentatsiooni kokkupaneku eest ja kinnitab seda Black & Deckeri nimel.

Kevin Hewitt  
Globaalse inseneritehnika  
asepresident  
Black & Decker Europe,  
210 Bath Road, Slough,  
Berkshire, SL1 3YD,  
Ühendkuningriik  
04-04-2012

## Naudojimo paskirtis

Šis „Black & Decker“ kampinis šlifuoכלis suprojektuotas šlifuoti ir pjauti metalą bei mūrą, naudojant tinkamo tipo pjovimo arba šlifavimo diską. Sumontavus tinkamą apsaugą, šis įrankis skirtas naudoti tik buityje.

## Saugos instrukcijos

### Bendrieji elektrinių įrankių saugos įspėjimai



**Įspėjimas! Perskaitykite visus saugos įspėjimus ir nurodymus.** Jei bus nesilaikoma toliau pateiktų įspėjimų ir nurodymų, gali kilti elektros smūgio, gaisro ir (arba) sunkaus sužeidimo pavojus.

### Išsaugokite visus įspėjimus ir nurodymus ateičiai.

Sąvoka „elektrinis įrankis“ visuose toliau pateiktuose nurodymuose reiškia į elektros tinklą jungiamą (laidinį) arba akumuliatorinį (belaidį) elektrinį įrankį.

#### 1. Darbo vietos sauga

- a. **Darbo vieta turi būti švari ir gerai apšviesta.** Užgriozdintos ir tamsios vietos dažnai tampa nelaimingų atsitikimų priežastimi.
- b. **Nenaudokite elektrinių įrankių sprogiojoje aplinkoje, pvz., kur yra liepsnių skysčių, dujų arba dulkių.** Elektriniai įrankiai sukelia kibirkštis, nuo kurių gali užsidegti dulkės arba garai.
- c. **Dirbdami elektriniu įrankiu, neleiskite artyn vaikų ir pašalinių asmenų.** Jie gali blaškyti dėmesį ir dėl to galite nesuvaldyti įrankio.

#### 2. Elektros sauga

- a. **Elektrinių įrankių kištukai privalo atitikti elektros lizdus. Niekada niekaip nemodifikuokite kištuko. Su įžemintais elektriniais įrankiais niekada nenaudokite jokių kištukų adapterių.** Nemodifikuoti, originalūs kištukai ir juos atitinkantys elektros lizdai sumažins elektros smūgio pavojų.
- b. **Venkite sąlyčio su įžemintais paviršiais, pvz., vamzdžiais, radiatoriais, viryklėmis ir šaldytuvais.** Kai kūnas įžemintas, didėja elektros smūgio pavojus.
- c. **Nedirbkite šiuo įrankiu lietuje arba esant drėgnoms oro sąlygoms.** Į elektrinį įrankį patekus vandens, didėja elektros smūgio pavojus.
- d. **Atsargiai elkitės su maitinimo kabeliu. Niekada neneškite elektrinio įrankio už kabelio, taip pat netraukite už kabelio kištuko iš lizdo. Saugokite kabelį nuo karščio, alyvos, aštrių kraštų arba judančių dalių.** Pažeisti arba susinarpioję kabeliai didina elektros smūgio pavojų.

- e. **Naudodami elektrinius įrankius lauke, naudokite tam pritaikytą ilginimo kabelį.** Naudojant darbui lauke tinkamą kabelį, sumažėja elektros smūgio pavojus.
- f. **Jei elektrinį įrankį neišvengiamai reikia naudoti drėgnoje aplinkoje, naudokite maitinimo šaltinį, apsaugotą liekamosios elektros srovės įtaisu (RCD).** Naudojant RCD, mažėja elektros smūgio pavojus.

#### 3. Asmens sauga

- a. **Dirbdami elektriniu įrankiu, būkite budrūs, žiūrėkite, ką darote ir vadovaukitės sveika nuovoka. Nenaudokite elektrinio įrankio pavargę arba apsvaigę nuo narkotikų, alkoholio ar vaistų.** Akimirka nukreipus dėmesį, dirbant su elektriniais įrankiais galima sunkiai susižaloti.
  - b. **Dėvėkite asmenines apsaugos priemones. Visada naudokite akių apsaugos priemones.** Apsauginės priemonės, pvz., dulkių kaukė, apsauginiai batai neslidžiais padais, šalmas ar ausų apsaugos, naudojamos atitinkamomis sąlygomis, mažina susižeidimo pavojų.
  - c. **Būkite atsargūs, kad netyčia nepaleistumėte įrenginio. Prieš prijungdami įrankį prie maitinimo tinklo ir (arba) įdėdami akumuliatorių, prieš paėmami ar nešdami įrankį, visuomet patikrinkite, ar išjungtas jo jungiklis.** Nešant elektrinius įrankius uždėjus pirštą ant jų jungiklio arba įjungiant įrankius į elektros tinklą, kai jų jungikliai yra įjungti, gali nutikti nelaimingų atsitikimų.
  - d. **Prieš įjungdami elektrinį įrankį, pašalinkite nuo jo visus reguliavimo raktus ar veržliarakčius.** Neištraukę veržliarakčio ar rakto iš besisukančios elektros įrankio dalies, rizikuojate susižeisti.
  - e. **Nesiekite per toli. Visuomet stovėkite tvirtai ir išlaikykite pusiausvyrą.** Taip galėsite lengviau suvaldyti elektrinį įrankį netikėtose situacijose.
  - f. **Dėvėkite tinkamą aprangą. Nedėvėkite laisvų drabužių arba papuošalų. Plaukus, drabužius ir pirštines laikykite atokiau nuo judančių dalių.** Judančios dalys gali įtraukti laisvus drabužius, papuošalus ar ilgus plaukus.
  - g. **Jei yra įrenginių, skirtų prijungti dulkių ištraukimo ir surinkimo prietaisus, būtinai juos prijunkite ir tinkamai naudokite.** Naudojant dulkių surinkimo įrenginius, galima sumažinti su dulkėmis susijusius pavojus.
- #### 4. Elektrinių įrankių naudojimas ir priežiūra
- a. **Per daug neapkraukite elektrinio įrankio. Darbui atlikti naudokite tinkamą elektrinį**



**įrankį.** Tinkamu elektriniu įrankiu geriau ir saugiau atliksite darbą tokiu greičiu, kuriam jis yra numatytas.

- b. **Nenaudokite elektrinio įrankio, jei jungiklis jo neįjungia arba neišjungia.** Bet kuris elektrinis įrankis, kurio negalima valdyti jungikliu, yra pavojingas – jį privaloma pataisyti.
  - c. **Prieš atlikdami bet kokius reguliavimo, priedų keitimo arba paruošimo sandėliuoti darbus, atjunkite šį elektrinį įrankį nuo energijos šaltinio ir (arba) ištraukite akumuliatorių.** Tokios apsauginės priemonės sumažina pavojų netyčia įjungti elektrinį įrankį.
  - d. **Nenaudojamus elektrinius įrankius laikykite vaikams nepasiekiamoje vietoje ir neleiskite jo naudoti su šiuo elektriniu įrankiu arba šiomis instrukcijomis nesusipažinusiems asmenims.** Neparengtų naudotojų rankose elektriniai įrankiai kelia pavojų.
  - e. **Rūpestingai prižiūrėkite elektrinius įrankius. Patikrinkite, ar tinkamai sulygiuotos ir nestringa judančios dalys, ar nėra sulūžusių dalių ir kitų gedimų, kurie galėtų turėti įtakos elektrinių įrankių veikimui. Jei elektrinis įrankis apgadintas, prieš naudojant jį reikia sutaisyti.** Dėl netinkamai prižiūrimų elektrinių įrankių įvyksta daug nelaimingų atsitikimų.
  - f. **Pjovimo įrankiai turi būti aštrūs ir švarūs.** Tinkamai prižiūrimi pjovimo įrankiai aštriomis pjovimo briaunomis mažiau strigs, juos bus lengviau valdyti.
  - g. **Elektrinius įrankius, priedus, įrankių antgalius ir pan. naudokite vadovaudamiesi šiomis instrukcijomis ir atsižvelgdami į darbo sąlygas bei darbą, kurį reikia atlikti.** Jei elektrinį įrankį naudosite ne pagal paskirtį, gali susidaryti pavojinga situacija.
- 5. Priežiūra**
- a. **Šį elektrinį įrankį privalo prižiūrėti kvalifikuotas remonto specialistas, naudodamas originalias atsargines dalis.** Taip užtikrinsite saugų elektrinio įrankio veikimą.

### Papildomi elektrinių įrankių saugos įspėjimai



**Įspėjimas!** Papildomi saugos įspėjimai dėl šlifavimo, valymo vieliniu šepetėliu, poliravimo arba abrazyvinio pjovimo

- ♦ **Šį elektrinį įrankį galima naudoti kaip šlifavimo, lengvojo šlifavimo, pjovimo įrankį, vielinį šepetėlį arba poliruoklį. Perskaitykite visus su šiuo elektriniu įrankiu pateiktus saugos įspėjimus, nurodymus, iliustracijas ir specifikacijas.** Jei nesivadovausite visais toliau pateiktais nurodymais, galite gauti elektros smūgį, sukelti gaisrą ir (arba) sunkiai susižeisti.
- ♦ **Jei dirbsite darbus, kuriems elektrinis įrankis nėra pritaikytas, gali susidaryti pavojinga situacija ir galite susižeisti.**
- ♦ **Nenaudokite priedų, kurių specialiai nesukūrė ir nerekomendavo šio įrankio gamintojas.** Jei priedą ir galima prijungti prie šio elektrinio įrankio, tai dar nereiškia, kad dirbti juo bus saugu.
- ♦ **Priedo nominaliosios apšukos privalo būti bent jau lygios maksimalioms ant elektrinio įrankio nurodytoms apšukoms.** Jei priedai suksis greičiau nei jų nominaliosios apšukos, jie gali sulūžti ir būti nusviesti.
- ♦ **Priedo išorinis skersmuo ir storis turi atitikti elektrinio įrankio pajėgumo koeficientą.** Netinkamo dydžio priedų nepavyks tinkamai apsaugoti naudojant apsaugus ar valdyti.
- ♦ **Diskų, jungių, atraminių padų ir kitų priedų centrinė skylė turi tinkamai tikti įrankio ašiai.** Priedai su elektrinio įrankio montavimo įtaisų neatitinkančiomis centrinėmis angomis bus nesubalansuoti, pernelyg vibruos ir dėl to kils pavojus prarasti įrankio kontrolę.
- ♦ **Nenaudokite apgadintų priedų. Prieš kiekvieną naudojimą patikrinkite priedą, pvz., abrazyvinį diską, ar jis neįskilęs ir neįtrūkęs, ar atraminis padas neįtrūkęs, nesuplėšytas ar pernelyg nenusidėvėjęs, ar neatsilaisvino arba nesutrūkinėjo vielinio šepetėlio vielutės.** Jei elektrinis įrankis ar jo priedas buvo numestas, patikrinkite, ar nėra pažeidimų arba sumontuokite nepažeistą priedą. Patikrinę ir įrengę priedą, leiskite elektriniam įrankiui maksimaliomis apšukomis be apkrovos paveikti vieną minutę. Apgadinti priedai tokio patikrinimo metu paprastai sulūžta.
- ♦ **Naudokite asmenines apsaugos priemones. Atsižvelgiant į darbo sritį, reikia dėvėti apsauginį antveidį arba apsauginius akinius. Pagal aplinkybes dėvėkite dulkių kaukę, ausų apsaugas, mūvėkite pirštines ir dėvėkite darbinę prijuostę, kuri sulaikytų smulkias šlifavimo daleles arba ruošinio dalis.** Akiniai turi būti pajėgūs sulaikyti įvairių darbų metu išmetamas daleles. Dulkių kaukė arba respiratorius turi tinkamai sulaikyti darbų metu kylančias daleles. Per ilgai dirbant labai triukšmingoje aplinkoje, galima pakenkti klausai.
- ♦ **Pašaliniai asmenys turi stovėti saugiu atstumu nuo darbo teritorijos. Visi įeinantieji į darbo teritoriją privalo dėvėti asmenines apsaugos priemones.** Ruošinio dalelės arba sulūžę priedai gali būti nusviesti ir sužeisti šalia darbo vietos esančius asmenis.

- ◆ **Atlikdami darbus, kurių metu pjovimo priedas gali prisiliesti prie paslėptų laidų arba įrankio kabelio, laikykite elektrinį įrankį tik už izoliuotų paviršių.** Pjovimo priedui palietus dalį, kuria teka srovė, neizoliuotos metalinės elektrinio įrankio dalys gali sukelti operatoriui elektros smūgį.
- ◆ **Kabelį nutieskite taip, kad jis būtų atokiai nuo besisukančio priedo.** Jei prarasite kontrolę, kabelis gali būti nupjautas arba užsikabinti ir įtraukti jūsų ranką į besisukantį priedą.
- ◆ **Niekada nepadėkite elektrinio įrankio, kol jo priedas dar sukasi.** Besisukantis priedas gali užsikabinti už paviršiaus ir galite prarasti elektrinio įrankio kontrolę.
- ◆ **Nešdami elektrinį įrankį prispaudę prie savo šono, jo nelaikykite įjungto.** Netyčia prisilietus prie besisukančio priedo, šis gali įtraukti jūsų drabužius ir sužaloti jus.
- ◆ **Reguliariai valykite šio elektrinio įrankio ventiliacijos angas.** Variklio ventiliatorius įtraukia dulkes į korpuso vidų, kur metalo dulkių sancaupos gali sukelti elektros pavojų.
- ◆ **Nedirbkite šiuo elektriniu įrankiu šalia liepsniųjų medžiagų.** Kibirkštys gali uždegti šias medžiagas.
- ◆ **Nenaudokite priedų, kuriuos reikėtų aušinti aušinimo skysčiais.** Naudojant vandenį arba kitus aušinimo skysčius, galima žūti nuo elektros srovės arba gauti elektros smūgį.  
**Pastaba.** Pirmiau pateiktas įspėjimas netaikomas elektros įrankiams, specialiai suprojektuotiems naudoti su skysčio sistema.

### Atatranka ir susiję įspėjimai

Atatranka – tai staigi reakcija į besisukančio disko, atraminio pado, šepetėlio ar kokio nors kito priedo užstrigimą ar užkliuvimą. Suspaudus arba sugriebus besisukantį priedą, šis staigiai stabdomas, dėl to nevaldomas elektrinis įrankis įstrigimo taške verčiamas judėti priešinga priedo sukimuisi kryptimi. Pavyzdžiui, jei abrazyvinis diskas sugnybiamas arba užstringa ruošinyje, įvadinis disko kraštas ties sužnybimo tašku gali įstrigti medžiagos paviršiuje ir diskas gali „išlipti“ arba gali įvykti atatranka. Diskas gali atšokti į operatorių arba nuo jo; tai priklauso nuo disko sukimosi krypties suspaudimo metu. Tokiomis sąlygomis abrazyviniai diskai gali net lūžti.

Atatranka yra piktnaudžiavimo elektriniu įrankiu ir (arba) netinkamų darbo procedūrų ar sąlygų rezultatas. Jos galima išvengti vadovaujantis toliau nurodytomis atsargumo priemonėmis.

- ◆ **Tvirtai laikykite elektrinį įrankį ir stovėkite taip, kad jūsų kūnas bei ranka leistų pa-**

**sipriešinti atatrankos jėgoms.** Visuomet naudokite pagalbinę rankeną, jei ji įrengta, kad galėtumėte maksimaliai suvaldyti įrankį atatrankos arba sukimo momento reakcijos metu. Operatorius gali suvaldyti sukimo momento reakcijos arba atatrankos jėgas, jei imsis tinkamų atsargumo priemonių.

- ◆ **Niekada nedėkite rankos šalia besisukančio priedo.** Priedas gali atšokti per jūsų ranką.
- ◆ **Nestovėkite tokioje vietoje, į kurią, įvykus atatrankai, galėtų atšokti įrankis.** Atatranka svies įrankį kryptimi, priešinga disko sukimosi kryptčiai sugnybimo taške.
- ◆ **Būkite itin atsargūs, apdirbdami kampus, aštirus kraštus ir pan. Stenkitės, kad įrankis neatšoktų ir neužkliūtų.** Kampai, aštrūs kraštai arba šoktelėjimas gali priversti besisukantį priedą užkliūti ir sukelti atatranką arba įrankis gali tapti nevaldomas.
- ◆ **Nemontuokite grandininio pjūklo, medžio drožimo disko arba dantytojo pjūklo disko.** Tokie diskai dažnai sukelia atatranką ir įrankis tampa nevaldomas.

### Saugos įspėjimai, taikytini atliekant šlifavimo ir abrazyvinio pjovimo darbus

- ◆ **Naudokite tik šiam elektriniam įrankiui rekomenduojamų tipų diskus ir konkrečiam pasirinktam diskui pritaikytą apsaugą.** Nuo diskų, kurie nėra skirti naudoti su šiuo įrankiu, neįmanoma tinkamai apsisaugoti, todėl jais dirbti nesaugu.
- ◆ **Siekiant maksimalios saugos, reikia saugiai, tinkamai sumontuoti apsaugą, kad neuždengta liktų minimali į operatorių atsukta disko dalis.** Apsaugas padeda apsaugoti operatorių nuo atskilusių disko fragmentų ir atsitiktinio sąlyčio su disku.
- ◆ **Diskus reikia naudoti tik tiems darbams, kuriems jie yra rekomenduojami. Pavyzdžiui, negalima šlifuoti pjovimo disko šonu.** Abrazyviniai pjovimo diskai skirti periferiniam šlifavimui: šoninės jėgos juos gali suskaldyti.
- ◆ **Visuomet naudokite neapgadintas diskų junges, kurių dydis ir forma atitiktų pasirinktą diską.** Tinkamos diskų jungės prilaiko diską ir sumažina disko sulaužymo galimybę. Pjovimo diskams skirtos jungės gali būti visai kitokios nei šlifavimo diskų jungės.
- ◆ **Nenaudokite nuo didesnių elektrinių įrankių nuimtų susidėvėjusių diskų.** Didesniems elektriniams įrankiams skirti diskai netinka greičiau besisukančiam mažesniai įrankiui: jie gali trūkti.

## Papildomi saugos įspėjimai atliekant abrazyvinio pjovimo darbus

- ♦ **Neužstrigdykite pjovimo disko ir pernelyg jo nespauskite. Nemėginkite atlikti pernelyg gilių pjūvių.** Per daug spaudžiant diską, padidėja apkrova ir diskas gali greičiau sulinkti arba užstrigti pjūvyje bei sukelti atatrangą arba diskas gali lūžti.
- ♦ **Nestovėkite vienoje linijoje su besisukančiu disku, už jo.** Kai diskas darbo metu juda nuo jūsų kūno, galima atatranga gali sviesti besisukančią diską ir elektrinį įrankį tiesiai į jus.
- ♦ **Kai diskas užstrigo arba kai pjovimas dėl kitų priežasčių pertraukiamas, išjunkite elektrinį įrankį ir nejudinkite jo, kol diskas visiškai nenustos sukstis. Niekada nebandykite ištraukti disko iš pjūvio, kol diskas sukasi, kitaip gali įvykti atatranga.** Suraskite ir pašalinkite problemą, kad diskas daugiau neužstrigtų.
- ♦ **Neįjunkite įrankio, kai jo diskas yra ruošinyje. Leiskite diskui vėl sukstis visu greičiu, tada atsargiai vėl įstumkite į pjūvį.** Vėl paleidus elektrinį įrankį ruošinyje, jis gali užstrigti, iššokti arba gali vėl įvykti atatranga.
- ♦ **Paremkite plokštes arba kitus labai didelius ruošinius, kad maksimaliai sumažėtų pavojus suspausti diską ir sukelti atatrangą.** Dideli ruošiniai dažnai linksta nuo savo pačių svorio. Ruošinį reikia paremti iš abiejų disko pusių, šalia pjovimo linijos ir prie ruošinio krašto.
- ♦ **Ypač būkite atsargūs įpjaudami sienas arba kitas neištirtas vietas.** Atsikišęs diskas gali prapjauti dujų ar vandens vamzdžius, elektros laidus arba objektus, kurie gali sukelti atatrangą.

## Lengvojo šlifavimo saugos įspėjimai

- ♦ **Nenaudokite pernelyg didelio formato šlifavimo popieriaus. Rinkdamiesi šlifavimo popierių, atsižvelkite į gamintojo rekomendacijas.** Didesnio formato šlifavimo popierius, išlendantis už lengvojo šlifavimo pado ribų, kels sužalojimo pavojų, be to, diskas gali užkliūti, nuplyšti arba gali įvykti atatranga.

## Poliravimo saugos įspėjimai

- ♦ **Nelieskite laisvajai poliravimo pado daliai arba jo tvirtinimo virvelėms laisvai sukstis. Sukiškite arba nukirpkite laisvas priedo virveles.** Laisvos besisukančios priedo virvelės gali užsinarplioti ant jūsų pirštų arba įstrigti ruošinyje.

## Šlifavimo vieliniu šepetėliu saugos įspėjimai

- ♦ **Atminkite: vielinis šepetėlis pameta šerelius net ir įprasto eksploatavimo metu. Neperkraudkite šerelių ir per daug nespauskite šepetėlio.** Vieliniai šereliai gali lengvai pažeisti lengvus drabužius ir (arba) odą.
- ♦ **Jei su vieliniu šepetėliu rekomenduojama naudoti apsaugą, žiūrėkite, kad vielinis diskas arba vielinis šepetėlis jo neliestų.** Dirbant dėl apkrovos ir išcentrinių jėgų gali padidėti vielinio disko arba šepetėlio skersmuo.

## Kitų asmenų sauga

- ♦ Šis prietaisas neskirtas naudoti asmenims (įskaitant vaikus) su ribotais fiziniais, jutiminiais arba psichiniais gebėjimais, taip pat – patirties arba žinių stokojantiems asmenims, nebent juos prižiūri ir išmokė naudotis prietaisu asmuo, atsakingas už jų saugą.
- ♦ Prižiūrėkite vaikus, kad jie nežaistų su šiuo prietaisu.

## Liekamieji pavojai

Naudojant šį įrankį, gali kilti liekamųjų pavojų, kurie gali būti nurodyti pateiktuose saugos įspėjimuose. Šie pavojai gali kilti naudojant įrankį ne pagal paskirtį, ilgai naudojant įrankį ir pan. Net ir pritaikius atitinkamus saugos nurodymus ir naudojant saugos įtaisus, tam tikrų liekamųjų pavojų išvengti neįmanoma. Galimi pavojai:

- ♦ **susižalojimai prisilietus prie bet kurių besisukančių (judančių) dalių;**
- ♦ **susižalojimai keičiant bet kokias dalis, peilius arba priedus;**
- ♦ **žala, patiriama įrankį naudojant ilgą laiką. Jei įrankį reikia naudoti ilgą laiką, būtinai reguliariai darykite pertraukas;**
- ♦ **klausos pablogėjimas;**
- ♦ **sveikatai kylantys pavojai įkvėpus dulkių, susidariusių naudojant įrankį (pavyzdžiui, apdirbant medieną, ypač ąžuolą, beržą ir MDF).**

## Vibracija

Techninių duomenų skyriuje ir atitikties deklaracijoje pateiktos deklaruotosios vibracijos emisijos vertės išmatuotos standartiniu bandymų būdu, pagal standartą EN 60745; jos gali būti naudojamos siekiant palyginti vienus įrankius su kitais. Deklaruojama vibracijos emisijos vertė taip pat gali būti naudojama preliminariam poveikiui įvertinti.

**Įspėjimas!** Elektrinio įrankio faktinio veikimo vibracijos emisija gali skirtis nuo nurodytojo dydžio,



atsižvelgiant į tai, kokiais būdais naudojamas šis įrankis. Vibracijos lygis gali viršyti nurodytąjį lygį.

Vertinant vibracijos poveikį ir siekiant nustatyti apsaugos priemones, reikalaujamas pagal 2002/44/EB žmonių, darbe reguliariai naudojančių elektrinius įrankius, apsaugai, reikia atsižvelgti į vibracijos poveikio įvertinimą, faktines įrankio naudojimo sąlygas ir naudojimo būdus, taip pat reikia atsižvelgti į visas darbinio ciklo dalis, pvz., ne tik į įrankio naudojimo laiką, bet ir protarpus, kai įrankis būna išjungtas ir kai jis veikia laisvai.

## Ant įrankio pateikiamos etiketės

Ant įrankio rasite pavaizduotas šias piktogramas:



**Įspėjimas!** Siekdami sumažinti pavojų susižaloti, perskaitykite šį vadovą.



Naudodami šį įrankį, dėvėkite apsauginius arba darbinius akinius.



Dirbdami šiuo įrankiu, dėvėkite ausų apsaugos priemones.

## Elektros sauga



Šis įrankis turi dvigubą izoliaciją, todėl įžeminimo laido nereikia. Visada patikrinkite, ar elektros tinklo įtampa atitinka rodiklių plokštelėje nurodytą įtampą.

- ◆ Jei maitinimo kabelis būtų pažeistas, siekiant išvengti pavojaus jį nedelsiant privalo pakeisti įgaliotojo „Black & Decker“ serviso centro darbuotojas.

## Funkcijos

Šis įrankis turi kai kurias arba visas toliau nurodytas funkcijas.

1. Įjungiklis / išjungiklis
2. Šoninė rankena
3. Ašies užraktas
4. Apsaugas

## Surinkimas

**Įspėjimas!** Prieš surenkant įrankis turi būti išjungtas ir atjungtas nuo elektros tinklo.

## Apsaugo sumontavimas ir nuėmimas (A pav.)

Su įrankiu pateiktas apsaugas skirtas tik šlifavimo darbams. Jei įrenginiu ketinama vykdyti nupjovimo operacijas, būtina sumontuoti šiam tikslui skirtą apsaugą. Tinkamų nupjovimo apsaugų (dalies Nr. 1004484-06, skirtas KG750, ir 1004484-07, skirtas KG751) galima įsigyti iš „Black & Decker“ serviso centro.

## Montavimas

- ◆ Padėkite įrankį ant stalo, nukreipę ašį (5) aukštyn.
- ◆ Atleiskite prispaudimo užraktą (7) ir palaikykite apsaugą (4) virš įrankio, kaip parodyta.
- ◆ Sulygiuokite ašes (8) su įrantomis (9).
- ◆ Paspauskite apsaugą žemyn ir pasukite prieš laikrodžio rodyklę į reikiamą padėtį.
- ◆ Pritvirtinkite prispaudimo užraktą (7), kad užfiksuotumėte apsaugą ant įrankio.
- ◆ Jei reikia, priveržkite sraigą (6), kad padidintumėte prispaudimo jėgą.

## Nuėmimas

- ◆ Atleiskite prispaudimo užraktą (7).
- ◆ Pasukite apsaugą pagal laikrodžio rodyklę, kad sulygiuotumėte ašes (8) su įrantomis (9).
- ◆ Nuimkite apsaugą nuo įrankio.

**Įspėjimas!** Niekomet nenaudokite šio įrankio be apsaugo.

## Šoninės rankenos montavimas

- ◆ Įsukite šoninę rankeną (2) į vieną iš įrankio montavimo angų.

**Įspėjimas!** Visuomet naudokite šoninę rankeną.

## Šlifavimo arba pjovimo diskų sumontavimas ir nuėmimas (B–D pav.)

Visada naudokite savo darbui tinkamo tipo diską. Visada naudokite tinkamo skersmens ir skylės dydžio diskus (žr. techninius duomenis).

## Montavimas

- ◆ Sumontuokite apsaugą, kaip aprašyta pirmiau.
- ◆ Uždėkite vidinę jungę (10) ant ašies (5), kaip parodyta (B pav.). Pasirūpinkite, kad jungė būtų tinkamai sumontuota ant ašies plokščiųjų pusių.
- ◆ Uždėkite diską (11) ant ašies (5), kaip parodyta (B pav.). Jei diskas turi pakeltąjį centrą (12), pasirūpinkite, kad pakeltasis centras būtų nukreiptas į vidinę jungę.
- ◆ Pasirūpinkite, kad diskas būtų tinkamai sumontuotas ant vidinės jungės.
- ◆ Uždėkite išorinę jungę (13) ant ašies. Montuojant šlifavimo diską, pakeltasis išorinės jungės centras turi būti nukreiptas į diską (A iš C pav.). Montuojant pjovimo diską, pakeltasis išorinės jungės centras turi būti nukreiptas nuo disko (B iš C pav.).
- ◆ Laikykite ašies užraktą (3) nuspaustą ir priveržkite išorinę jungę, naudodami dviejų kaiščių veržliaraktį (14) (D pav.).

## Nuėmimas

- ◆ Laikykite ašies užraktą (3) nuspaustą ir atleiskite išorinę jungę (13), naudodami dviejų kaiščių veržliaraktį (14) (D pav.).

- ◆ Nuimkite išorinę jungę (13) ir diską (11).

## Lengvojo šlifavimo diskų sumontavimas ir nuėmimas (D ir E pav.)

Lengvojo šlifavimo darbams vykdyti reikia atraminio pado. Atraminį padą įsigysite iš savo „Black & Decker“ įgaliotojo atstovo, jie parduodami kaip priedai.

### Montavimas

- ◆ Uždėkite vidinę jungę (10) ant ašies (5), kaip parodyta (E pav.). Pasirūpinkite, kad jungė būtų tinkamai sumontuota ant ašies plokščiųjų pusių.
- ◆ Uždėkite atraminį padą (15) ant ašies.
- ◆ Uždėkite ant atraminio pado lengvojo šlifavimo diską (16).
- ◆ Uždėkite išorinę jungę (13) ant ašies, kad pakeltasis centras būtų nukreiptas nuo disko.
- ◆ Laikykite ašies užraktą (3) nuspaustą ir priveržkite išorinę jungę, naudodami dviejų kaiščių veržliaraktį (14) (D pav.). Pasirūpinkite, kad išorinė jungė būtų sumontuota tinkamai ir diskas būtų gerai prispaustas.

### Nuėmimas

- ◆ Laikykite ašies užraktą (3) nuspaustą ir atleiskite išorinę jungę (13), naudodami dviejų kaiščių veržliaraktį (14) (D pav.).
- ◆ Nuimkite išorinę jungę (13), lengvojo šlifavimo diską (16) ir atraminį padą (15).

## Naudojimas

**Įspėjimas!** Leiskite įrankiui veikti savo greičiu. Neperkraukite jo.

- ◆ Atidžiai nuveskite kabelį, kad jo netyčia neperpjautumėte.
- ◆ Būkite pasiruošę kibirkštims, kai šlifavimo arba pjovimo diskas palies ruošinį.
- ◆ Visada nustatykite įrankį taip, kad apsaugas užtikrintų optimalią apsaugą nuo šlifavimo arba pjovimo disko.

## Įjungimas ir išjungimas

- ◆ Norėdami įjungti, pastumkite įjungiklį / išjungiklį (1) pirmyn. Atminkite: atleidus jungiklį, įrankis veiks toliau.
- ◆ Norėdami išjungti, paspauskite įjungiklio / išjungiklio galinę dalį.

**Įspėjimas!** Neišjunkite įrankio esant apkrovai.

## Optimalaus naudojimo patarimai

- ◆ Tvirtai laikykite įrankį viena ranka už šoninės rankenos, o kita ranka paimkite už pagrindinės rankenos.
- ◆ Šlifuodami palaikykite maždaug 15° kampą tarp disko ir ruošinio paviršiaus.

## Techninė priežiūra

Šis laidinis (belaidis) „Black & Decker“ prietaisas (įrankis) skirtas ilgalaikiai eksploatacijai, prireikiant minimalios techninės priežiūros. Įrankis veiks kokybiškai ir ilgai, jei jį tinkamai prižiūrėsite ir reguliariai valysite.

**Įspėjimas!** Prieš imdamiesi bet kokių laidinių / belaidžių elektrinių įrankių techninės priežiūros darbų:

- ◆ Išjunkite prietaisą (įrankį) ir ištraukite jo kištuką iš elektros lizdo.
- ◆ Išjunkite prietaisą / įrankį ir išimkite iš jo akumuliatorių, jei prietaise / įrankyje įrengtas atskiras akumuliatorius.
- ◆ Jei akumuliatorius yra įtaisytašis, visiškai išsekvokite jo energiją, o paskui išjunkite.
- ◆ Prieš valydami atjunkite įkroviklį elektros tinklo. Įkrovikliui nereikia jokios techninės priežiūros, išskyrus reguliarių valymą.
- ◆ Reguliariai minkštu šepetėliu ar sausa šluoste nuvalykite prietaiso / įrankio / įkroviklio ventiliacijos angas.
- ◆ Reguliariai drėgna šluoste nuvalykite variklio korpusą. Nenaudokite jokių šveičiamųjų arba tirpiklių pagrindu pagamintų valiklių.
- ◆ Reguliariai atidarykite griebtuvą (jei yra) ir patapšnokite jį, kad iš vidaus iškristų dulkės.

## Maitinimo kištuko keitimas (tik Jungtinės Karalystės ir Airijos naudotojams)

Jei reikia sumontuoti naują maitinimo kištuką:

- ◆ Saugiai išmeskite seną maitinimo kištuką.
- ◆ Rudą laidą prijunkite prie naujo maitinimo kištuko kontakto, kuriuo teka srovė.
- ◆ Mėlyną laidą prijunkite prie neutralaus maitinimo kištuko kontakto.

**Įspėjimas!** Prie įžeminimo kontakto nieko jungti nereikia. Vadovaukitės montavimo instrukcijomis, pateikiamomis su aukštos kokybės kištukais. Rekomenduojamas saugiklis: 5 A.

## Aplinkosauga



Atskiras surinkimas. Šio gaminio negalima išmesti kartu su įprastomis buitinėmis atliekomis.

Jeigu vieną dieną nutartumėte, kad norite pakeisti šį „Black & Decker“ gaminį nauju arba jeigu jis jums daugiau nereikalingas, neišmeskite jo su kitomis buitinėmis atliekomis. Atiduokite šį gaminį į atskirą surinkimo punktą.



Atskirai surenkant panaudotus gaminius ir pakuotes, sudaroma galimybė juos perdirbti ir panaudoti iš naujo. Tokiu būdu padėsite sumažinti aplinkos taršą ir naujų žaliavų poreikį.

Vietiniuose reglamentuose gali būti numatytas atskiras elektrinių gaminių surinkimas iš namų ūkių – savivaldybių atliekų surinkimo vietose arba juos, perkant naują gaminį, gali paimti mažmenininkai.

„Black & Decker“ surenka senus naudotus „Black & Decker“ prietaisus ir rūpinasi ekologišku jų utilizavimu. Norėdami pasinaudoti šia paslauga, gražinkite savo gaminį bet kuriam įgaliotajam remonto agentui, kuris paims jį mūsų vardu.

Artimiausio remonto agento adresą sužinosite susisiekę su vietine „Black & Decker“ atstovybe, šiame vadove nurodytu adresu. Be to, interneto tinklalapyje pateiktas įgaliotųjų „Black & Decker“ įrangos remonto agentų sąrašas bei tiksli informacija apie mūsų gaminių serviso centrus; jų kontaktinę informaciją rasite internete, adresu: [www.2helpU.com](http://www.2helpU.com).

## Techniniai duomenys

|                         |                   | KG750<br>(1 tipas) | KG751<br>(1 tipas) |
|-------------------------|-------------------|--------------------|--------------------|
| Įvesties įtampa         | $V_{AC}$          | 230                | 230                |
| Galios įvestis          | $W$               | 750                | 750                |
| Apsukos be apkrovos     | $\text{min}^{-1}$ | 11 000             | 11 000             |
| Disko skersmuo          | mm                | 115                | 125                |
| Disko anga              | mm                | 22                 | 22                 |
| Maksimalus disko storis |                   |                    |                    |
| Šlifavimo diskai        | mm                | 6                  | 6                  |
| Pjovimo diskai          | mm                | 3,5                | 3,5                |
| Ašies dydis             |                   | M14                | M14                |
| Svoris                  | kg                | 2,24               | 2,34               |

$L_{pA}$  (garso slėgis) 94,5 dB(A), paklaida (K) 3 dB(A)

$L_{WA}$  (garso galia) 105 dB(A), paklaida (K) 3 dB(A)

### Bendros vibracijos vertės (triašio vektoriaus suma) pagal EN 60745:

Paviršiaus šlifavimas ( $a_{h,SG}$ ) 9,9 m/s<sup>2</sup>, paklaida (K) 1,5 m/s<sup>2</sup>

Nupjovimas ( $a_h$ ) 9,1 m/s<sup>2</sup>, paklaida (K) 1,5 m/s<sup>2</sup>

Poliravimas ( $a_{h,P}$ ) 5,0 m/s<sup>2</sup>, paklaida (K) 1,5 m/s<sup>2</sup>

Lengvasis šlifavimas ( $a_{h,DS}$ ) 3,3 m/s<sup>2</sup>, paklaida (K) 1,5 m/s<sup>2</sup>

Šlifavimas vieliniu šepetėliu ( $a_h$ ) 9,2 m/s<sup>2</sup>, paklaida (K) 1,5 m/s<sup>2</sup>

## EB atitikties deklaracija

MAŠINŲ DIREKTYVA



KG750/KG751

„Black & Decker“ deklaruoja, kad šie gaminiai, aprašyti „Techninių duomenų“ skyriuje, atitinka: 2006/42/EB, EN 60745-1, EN 60745-2-3

Šie gaminiai taip pat atitinka direktyvas 2004/108/EB ir 2011/65/ES. Dėl papildomos informacijos prašome kreiptis į „Black & Decker“ įgaliotąjį atstovą toliau nurodytu adresu arba žr. vadovo pabaigoje pateiktą informaciją.

Toliau pasirašęs asmuo yra atsakingas už techninės bylos sukūrimą ir pateikia šią deklaraciją „Black & Decker“ vardu.

Kevin Hewitt

Pasaulinis technikos viceprezidentas  
Black & Decker Europe, 210 Bath Road, Slough,  
Berkshire, SL1 3YD, United Kingdom (Jungtinė  
Karalystė)

2012-04-04

## Garantija

„Black & Decker“ garantuoja savo gaminių kokybę ir teikia jiems išskirtinę garantiją. Ši garantija papildo, bet jokiais būdais nepanaikina jūsų įstatymais nustatytų teisių. Ši garantija galioja Europos Sąjungos valstybių narių ir Europos laisvosios prekybos zonos teritorijose.

Jei „Black & Decker“ gaminys per 24 mėnesius nuo jo pirkimo datos suges dėl medžiaginių ar gamybinių defektų arba neatitiks deklaruojamų normų, „Black & Decker“ pakeis sugedusias dalis, suremontuos susidėvėjusius gaminius arba pakeis tokius gaminius naujais, kad klientams kiltų kuo mažiau nepatogumų, nebent:

- ◆ gaminys buvo naudojamas verslo, profesiniais arba nuomos tikslais;
- ◆ gaminys buvo netinkamai naudojamas arba neprižiūrimas;
- ◆ gaminys buvo sugadintas kitais daiktais, medžiagomis arba įvykus nelaimingam atsitikimui;
- ◆ gaminį bandė remontuoti ne įgaliotieji remonto agentai arba „Black & Decker“ serviso centro specialistai.

Norėdami pasinaudoti šia garantija, pardavėjui arba įgaliotajam remonto agentui turite pateikti pirkimą įrodantį dokumentą. Artimiausio remonto agento adresą sužinosite susisiekę su vietine „Black & Decker“ atstovybe, šiame vadove nurodytu adresu. Be to, interneto tinklalapyje pateiktas įgaliotųjų „Black & Decker“ įrangos remonto agentų sąrašas bei tiksli informacija apie mūsų gaminių serviso centrus; jų kontaktinę informaciją rasite internete, adresu: **www.2helpU.com**

Apsilankykite mūsų interneto svetainėje **www.blackanddecker.co.uk** ir užregistruokite savo naują „Black & Decker“ gaminį bei gaukite naujausios informacijos apie naujus gaminius bei specialius pasiūlymus. Papildomos informacijos apie „Black & Decker“ firmos ženklą ir mūsų gaminių asortimentą rasite tinklalapyje **www.blackanddecker.co.uk**.

## Paredzētā lietošana

Šī Black & Decker leņķa slīpmašīna paredzēta metāla un mūra slīpēšanai un griešanai, izmantojot piemērota veida griezējripi vai slīpripi. Šim instrumentam jāuzstāda piemērots aizsargs, un tas ir paredzēts tikai nekomerciālai lietošanai.

## Drošības norādījumi

### Vispārīgi elektroinstrumenta drošības brīdinājumi



**Brīdinājums! Izlasiet visus drošības brīdinājumus un norādījumus.** Ja netiek ievēroti turpmāk redzamie brīdinājumi un norādījumi, var gūt elektriskās strāvas triecienu, izraisīt ugunsgrēku un/vai gūt smagus ievainojumus.

### Saglabāiet visus brīdinājumus un norādījumus turpmākām uzziņām.

Termins "elektroinstrumenti" visos turpmākajos brīdinājumos attiecas uz elektroinstrumentu (ar vadu), ko darbina ar elektrības palīdzību, vai ar akumulatoru darbināmu elektroinstrumentu (bez vada).

#### 1. Darba zonas drošība

- a. **Rūpējieties, lai darba zona būtu tīra un labi apgaismota.** Nesakārtotā un vāji apgaismotā darba zonā var izraisīt negadījumus.
- b. **Elektroinstrumentus nedrīkst darbināt sprādzienbīstamā vidē, piemēram, viegli uzliesmojošu šķidrumu, gāzu vai putekļu tuvumā.** Elektroinstrumenti rada dzirksteles, kas var aizdedzināt putekļus vai izgarojumu tvaikus.
- c. **Strādājot ar elektroinstrumentu, neļaujiet tuvumā atrasties bērniem un nepiederošām personām.** Novēršot uzmanību, jūs varat zaudēt kontroli pār instrumentu.

#### 2. Elektrodrošība

- a. **Elektroinstrumenta kontaktdakšai jāatbilst kontaktlīgzdai. Kontaktdakšu nekādā gadījumā nedrīkst pārveidot. Iezemētiem elektroinstrumentiem nedrīkst izmantot pārejas kontaktdakšas.** Nepārveidotas kontaktdakšas un piemērotas kontaktlīgzdas rada mazāku elektriskās strāvas trieciena risku.
- b. **Nepieskarieties iezemētām virsmām, piemēram, caurulēm, radiatoriem, plītim un ledusskapjiem.** Ja jūsu ķermenis ir iezemēts, pastāv lielāks elektriskās strāvas trieciena risks.
- c. **Elektroinstrumentus nedrīkst pakļaut lietus vai mitru laika apstākļu iedarbībai.** Ja elektroinstrumentā iekļūst ūdens, palielinās elektriskās strāvas trieciena risks.

- d. **Lietojiet vadu pareizi. Nekad nepārnēsājiet, nevelciet vai neatvienojiet elektroinstrumentu no kontaktlīgzdas, turot to aiz vada. Neatvienojiet vadu karstuma avotiem, eļļai, asām šķautnēm vai kustīgām detaļām.** Ja vads ir bojāts vai sapinies, pastāv lielāks elektriskās strāvas trieciena risks.
- e. **Strādājot ar elektroinstrumentu ārpus telpām, izmantojiet tādu pagarinājuma vadu, kas paredzēts lietošanai ārpus telpām.** Izmantojot vadu, kas paredzēts lietošanai ārpus telpām, pastāv mazāks elektriskās strāvas trieciena risks.
- f. **Ja elektroinstrumentu nākas ekspluatēt mitrā vidē, ierīkojiet elektrobarošanu ar noplūdstrāvas aizsargierīci.** Lietojot noplūdstrāvas aizsargierīci, mazinās elektriskās strāvas trieciena risks.

#### 3. Personīgā drošība

- a. **Elektroinstrumenta lietošanas laikā esat uzmanīgs, skatieties, ko jūs darāt, rīkojieties saprātīgi. Nelietojiet elektroinstrumentu, ja esat noguris vai atrodaties narkotiku, alkohola vai medikamentu ietekmē.** Pat viens mirklis neuzmanības elektroinstrumentu ekspluatācijas laikā var izraisīt smagus ievainojumus.
- b. **Lietojiet individuālos aizsardzības līdzekļus. Vienmēr valkājiet acu aizsargus.** Attiecīgos apstākļos lietojot aizsardzības līdzekļus, piemēram, putekļu masku, aizsargapavus ar neslīdošu zoli, aizsargķiveri vai ausu aizsargus, samazinās risks gūt ievainojumus.
- c. **Nepieļaujiet nejaušu iedarbināšanu. Pirms instrumenta pievienošanas kontaktlīgzdai un/vai akumulatora pievienošanas, instrumenta pacelšanas vai pārnēsāšanas pārbaudiet, vai slēdzis ir izslēgtā pozīcijā.** Ja elektroinstrumentu pārnēsājat, turot pirkstu uz slēdža, vai ja kontaktlīgzdai pievienojat elektroinstrumentu ar ieslēgtu slēdzi, var rasties negadījumi.
- d. **Pirms elektroinstrumenta ieslēgšanas noņemiet no tā visas regulēšanas atslēgas vai uzgriežņu atslēgas.** Ja elektroinstrumenta rotējošajai daļai ir piestiprināta uzgriežņu atslēga vai regulēšanas atslēga, var gūt ievainojumus.
- e. **Nesniedzieties pārāk tālu. Vienmēr cieši stāviet uz piemērota atbalsta un saglabāiet līdzsvaru.** Tādējādi neparedzētās situācijās daudz labāk varat saglabāt kontroli pār elektroinstrumentu.
- f. **Valkājiet piemērotu apģērbu. Nevalkājiet pārāk brīvu apģērbu vai rotaslietas. Netu-**



viniet matus, apgērbu un cimdus kustīgām detaļām. Brīvs apgērbs, rotaslietas vai gari mati var ieķerties kustīgajās detaļās.

g. **Ja instrumentam ir paredzēts pievienot putekļu atsūkšanas un savākšanas ierīces, tās jāpievieno un jālieto pareizi.** Lietojot putekļu savākšanas ierīci, var mazināt putekļu kaitīgo ietekmi.

#### 4. Elektroinstrumenta ekspluatācija un apkope

a. **Nelietojiet elektroinstrumentu ar spēku. Izmantojiet konkrētam gadījumam piemērotu elektroinstrumentu.** Ar pareizi izvēlētu elektroinstrumentu tā efektivitātes robežās paveiksiet darbu daudz labāk un drošāk.

b. **Neekspluatējiet elektroinstrumentu, ja to ar slēdzi nevar ne ieslēgt, ne izslēgt.** Ja elektroinstrumentu nav iespējams kontrolēt ar slēdža palīdzību, tas ir bīstams un ir jāsalabo.

c. **Pirms elektroinstrumentu regulēšanas, piederumu nomainīšanas vai novietošanas uzglabāšanā atvienojiet kontaktdakšu no barošanas avota un/vai no elektroinstrumenta izņemiet akumulatoru.** Šādu profilaktisku drošības pasākumu rezultātā mazinās nejaušas elektroinstrumenta iedarbināšanas risks.

d. **Glabājiet elektroinstrumentus, kas netiek darbināti, bērniem nepieejamā vietā un neatļaujiet tos ekspluatēt personām, kas nav apmācītas to lietošanā vai nepārzina šos norādījumus.** Elektroinstrumenti ir bīstami, ja tos ekspluatē neapmācītas personas.

e. **Veiciet elektroinstrumentu apkopi. Pārbaudiet, vai kustīgās detaļas ir pareizi savienotas un nostiprinātas, vai detaļas nav bojātas, kā arī vai nav kāds cits apstāklis, kas varētu ietekmēt elektroinstrumenta darbību. Ja instruments ir bojāts, pirms ekspluatācijas tas ir jāsalabo.** Daudzu negadījumu cēlonis ir tādi elektroinstrumenti, kam nav veikta pienācīga apkope.

f. **Regulāri uzasiniet un tīriet griežņus.** Ja griežņiem ir veikta pienācīga apkope un tie ir uzasināti, pastāv mazāks to iestrēgšanas risks, un tos ir vieglāk vadīt.

g. **Elektroinstrumentu, tā piederumus, detaļas u. c. ekspluatējiet saskaņā ar šiem norādījumiem, ņemot vērā darba apstākļus un veicamā darba specifiku.** Lietojot elektroinstrumentu tam neparedzētiem mērķiem, var rasties bīstama situācija.

#### 5. Apkalpošana

a. **Elektroinstrumentam apkopi drīkst veikt tikai kvalificēts remonta speciālists, izman-**

**tojot tikai oriģinālās rezerves daļas.** Tādējādi tiek saglabāta elektroinstrumenta drošība.

### Elektroinstrumenta papildu drošības brīdinājumi



**Brīdinājums!** Papildu drošības brīdinājumi slīpēšanai, smirģelēšanai, slīpēšanai ar suku, pulēšanai vai abrazīviem nogriešanas darbiem

- ◆ **Šo elektroinstrumentu paredzēts lietot kā slīpmašīnu, smirģeli, stiepļu suku, pulējamo slīpmašīnu vai nogriešanas instrumentu. Izlasiet visus drošības brīdinājumus, norādījumus, ilustrācijas un tehniskos datus, kas atrodas elektroinstrumenta komplektācijā.** Ja netiek ievēroti visi turpmāk redzamie norādījumi, var saņemt elektriskās strāvas triecienu, izraisīt ugunsgrēku un/vai gūt smagu ievainojumu.
- ◆ **Veicot darbus, kam šis elektroinstruments nav paredzēts, var rasties bīstami apstākļi un varat gūt ievainojumus.**
- ◆ **Lietojiet tikai šī instrumenta ražotāja īpaši izgatavotos un ieteiktos piederumus.** Kaut arī piederumu ir iespējams piestiprināt pie instrumenta, tā lietošana nav droša.
- ◆ **Piederuma nominālajam ātrumam jābūt vismaz vienādam ar maksimālo ātrumu, kas atzīmēts uz elektroinstrumenta.** Piederumi, kas griežas ātrāk par nominālo ātrumu, var salūzt un nolidot nost.
- ◆ **Piederuma ārējam diametram un biezumam jābūt elektroinstrumenta jaudas koeficienta robežās.** Nepareiza izmēra piederumus nav iespējams pietiekami uzmanīt vai kontrolēt.
- ◆ **Ripu ass diametram, atlokiem, atbalsta paliktņiem vai jebkuram citam piederumam ir jābūt piemērotiem elektroinstrumenta vārpstai.** Piederumi, kuru ass diametrs neatbilst elektroinstrumenta vārpstas lielumam, sāk svārstīties un pārmērīgi vibrēt, kā arī to dēļ var zaudēt kontroli pār instrumentu.
- ◆ **Nedrīkst lietot bojātu piederumu.** Ikreiz pirms darba pārbaudiet piederuma stāvokli, piemēram, vai abrazīvajā ripā nav robu un plaisu, vai atbalsta paliktņi nav saplaisājis, nodilis vai pārlietu nolietojies un vai stiepļu sukas sari nav vaļīgi vai nolūzuši. Ja elektroinstruments vai piederums ir ticis nomests zemē, pārbaudiet, vai tas nav bojāts. Ja ir, uzstādiet jaunu piederumu. Kad pārbaude ir veikta un piederums ir piestiprināts, darbiniet elektroinstrumentu vienu minūti maksimālajā tukšgaitas ātrumā. Bojāti pie-

derumi šajā pārbaudes laikā parasti salūzt.

- ♦ **Lietojiet individuālos aizsardzības līdzekļus. Atkarībā no veicamā darba valkājiēt sejas aizsargu vai aizsargbrilles. Ja vajadzīgs, valkājiēt putekļu masku, ausu aizsargus, cimdus un darba priekšautu, kas aiztur mazas abrazīvas vai materiāla daļiņas.** Acu aizsargiem jāspēj aizturēt gaisā izsviestas daļiņas, kas rodas dažādu darbu laikā. Putekļu maskai vai respiratora filtram jāaiztur darba laikā radušās daļiņas. Ilgstoša un ļoti intensīva trokšņa iedarbībā varat zaudēt dzirdi.
- ♦ **Uzmaniet, lai apkārtējās personas atrastos drošā attālumā no darba zonas. Ikvienam, kas atrodas darba zonā, jālieto individuālie aizsardzības līdzekļi.** Apstrādājamā materiāla vai bojāta piederuma daļiņas var tikt izsviestas gaisā un izraisīt ievainojumus tiem, kas atrodas darba zonas tuvumā.
- ♦ **Turiet elektroinstrumentu pie izolētā roktura, ja grieznis darba laikā var saskarties ar apslēptu elektroinstalāciju vai ar savu vadu.** Ja grieznis saskaras ar vadu, kurā ir strāva, visas elektroinstrumenta ārējās metāla virsmas vada strāvu, kā rezultātā operators var gūt elektriskās strāvas triecienu.
- ♦ **Novietojiet vadu tā, lai tas nepieskartos rotējošam piederumam.** Ja zaudējat kontroli, instruments var pārgriezt vai aizķert vadu, bet jūsu roka var tikt ierauta rotējošajā piederumā.
- ♦ **Elektroinstrumentu nedrīkst nolikt malā, līdz piederums nav pilnībā pārstājis darboties.** Rotējošais piederums var satvert virsmu un izraut elektroinstrumentu jums no rokām.
- ♦ **Elektroinstrumentu nedrīkst darbināt, kad pārnēsājat to, turot virzienā pret sevi.** Ja apģērbs nejauši pieskaras rotējošajam piederumam, tas var tikt satverts, piederumu ieraujot jūsu ķermenī.
- ♦ **Regulāri tīriet instrumenta gaisa atveres.** Motora ventilators ierauj putekļus korpusā, un pārāk liels uzkrātā metāla pulvera daudzums var izraisīt elektrobīstamību.
- ♦ **Elektroinstrumentu nedrīkst darbināt viegli uzliesmojošu materiālu tuvumā.** Dzirksteles var aizdedzināt šos materiālus.
- ♦ **Nelietojiet tādus piederumus, kam vajadzīgi dzesēšanas šķidrums.** Ja tiek izmantots ūdens vai citi dzesēšanas šķidrums, jūs varat gūt nāvējošu vai elektriskās strāvas triecienu.  
**Piezīme.** Iepriekš minētais brīdinājums neattiecas uz elektroinstrumentiem, kas ir īpaši paredzēti lietošanai kopā ar šķidrums sistēmu.

## Atsitiens un ar to saistīti brīdinājumi

Atsitiens ir pēkšņa reakcija uz rotējošas ripas, atbalsta paliktņa, sukas vai cita piederuma saspiešanu vai satveršanu. Saspiešanas vai satveršanas rezultātā rotējošais piederums pēkšņi apstājas, tādēļ elektroinstrumentu vairs nav iespējams savaldīt, un tas ar spēku triecas pretēji rotācijas virzienam saķeres punktā.

Piemēram, ja apstrādājams materiāls ir saspiedis vai satvēris abrazīvo ripu, tās mala, kas atrodas pret saspiešanas vietu, var iegriezties materiāla virsmā, izraisot ripas izkrišanu vai atsitienu ar spēku. Ripa var atsisties gan operatora, gan tam pretējā virzienā, atkarībā no ripas kustības virziena saspiešanas vietā.

Abrazīvās ripas šajos apstākļos var arī salūzt.

Atsitiens rodas instrumenta nepareizas lietošanas un/vai nepareizu darba paņēmienu vai apstākļu rezultātā, un to var novērst, veicot attiecīgus piesardzības pasākumus, kā norādīts turpmāk.

- ♦ **Nepārtraukti cieši turiet elektroinstrumentu un novietojiet ķermeni un rokas tā, lai pretotos atsitienu spēkiem.** Lai pēc iespējas labāk novaldītu atsitienu vai iedarbināšanas laikā — griezes momentu, vienmēr lietojiet palīgrokturi, ja tāds ir. Operators var novaldīt griezes momenta reakciju vai atsitienu spēku, ja veic attiecīgus piesardzības pasākumus.
- ♦ **Rokas nedrīkst turēt rotējošā piederuma tuvumā.** Piederums var radīt atsitienu rokai.
- ♦ **Nedrīkst atrasties tajā vietā, kur elektroinstrumenti virzīsies atsitienu gadījumā.** Atsitienu spēka ietekmē instruments virzīsies pretēji ripas kustības virzienam saspiešanas vietā.
- ♦ **Ievērojiet īpašu piesardzību, apstrādājot stūrus, asas malas u. c. Novērsiet piederuma atlēcienus un sadursmes ar šķēršļiem.** Stūri, asas malas vai atlēcieni mēdz izraisīt rotējošā piederuma ieķeršanos, kā rezultātā varat zaudēt kontroli pār instrumentu vai ciest no atsitienu.
- ♦ **Nedrīkst uzstādīt motorzāga kokgriešanas asmeni vai zāga asmeni ar zobiem.** Šādi asmeņi bieži izraisa atsitienu un instrumenta nevaldāmu darbību.

## Drošības brīdinājumi attiecībā uz slīpēšanu un abrazīviem nogriešanas darbiem

- ♦ **Izmantojiet tikai šim elektroinstrumentam paredzētus ripu veidus un izvēlētajai ripai piemērotu aizsargu.** Ripas, kam šis elektroinstrumenti nav paredzēti, nav iespējams pietiekami uzmanīt, un tās nav drošas.



- ♦ **Aizsargam ir jābūt cieši piestiprinātam pie elektroinstrumenta un maksimāli droši novietotam tā, lai pret operatoru būtu pavērsta vismazākā iespējamā ripas daļa.** Aizsargs palīdz aizsargāt operatoru pret salūzušas ripas atlūzām un nejaušas saskaršanās ar ripu.
- ♦ **Ripas drīkst lietot tikai tām paredzētajiem mērķiem. Piemēram, ar griezējriņas malu nedrīkst slīpēt.** Abrazīvās griezējriņas ir paredzētas perifēriskai slīpēšanai: ja tās pakļauj sānu spēkiem, tās var salūzt.
- ♦ **Jālieto tikai nebojāti ripu atloki, kuru izmērs un forma atbilst izvēlētai ripai.** Piemēroti ripas atloki atbalsta ripu, tādējādi mazinot ripas salūšanas risku. Griezējriņas atloki var atšķirties no slīpriņu atlokiem.
- ♦ **Nedrīkst lietot nodilušas ripas, kas bijušas lietotas ar lielākiem elektroinstrumentiem.** Ripa, kas paredzēta lielākiem elektroinstrumentiem, nav piemērota mazāka instrumenta lielākam rotācijas ātrumam un var saplīst.

#### **Papildu drošības brīdinājumi attiecībā uz abrazīviem nogriešanas darbiem**

- ♦ **Nepieļaujiet griezējriņas iestrēgšanu, kā arī nespiediet pārāk cieši uz tās. Necentieties veikt pārāk dziļu iegriezumu.** Ja ripa tiek spiesta pārāk spēcīgi, palielinās risks ripai saliekties vai iestrēgt materiālā, kā rezultātā var tikt izraisīts atsitieni vai ripa salūzt.
- ♦ **Nenostāieties vienā līmenī ar rotējošo ripu vai aiz tās.** Ja ripa darba laikā rotē pretējā virzienā no jums, iespējama atsitiena spēka ietekmē rotējošā ripa un elektroinstrumenta virzās tieši jūsu virzienā.
- ♦ **Ja ripa ir iestrēgusi vai ja kāda iemesla dēļ slīpēšana/griešana ir pārtraukta, izslēdziet elektroinstrumentu un turiet to nekustīgi, līdz ripa pilnībā pārstāj darboties. Nekādā gadījumā neizņemiet griezējriņas no iegriezuma materiālā, kamēr ripa atrodas kustībā, citādi var notikt atsitieni.** Novērtējiet situāciju un vērsiet to par labu, lai novērstu ripas iestrēgšanas cēloni.
- ♦ **Neatsāciet darbu ar instrumentu, ja ripa atrodas materiālā. Nogaidiet, līdz ripa sasniedz maksimālo ātrumu, un uzmanīgi atsāciet griešanu.** Ja atsāksiet darbu ar instrumentu, kas atrodas materiālā, ripa var iestrēgt, izlēkt ārā vai izraisīt atsitieni.
- ♦ **Atbalstiet paneļus vai jebkuru citu pārāk lielu materiāla gabalu, lai līdz minimumam samazinātu ripas iespīšanās un atsitiena risku.** Lieli materiāla gabali mēdz nosēsties

paši zem sava svara. Atbalsti ir jānovieto zem materiāla gabala, griezuma līnijas tuvumā un materiāla gabala malas tuvumā abās ripas pusēs.

- ♦ **Ievērojiet īpašu piesardzību, veicot iegriezumus ēku sienās vai citās nosegtās vietās.** Ripa, kas izvīrās materiāla otrā pusē, var sagriezt gāzes vai ūdens cauruļvadus, elektroinstalāciju vai citus priekšmetus, tādējādi izraisot atsitieni.

#### **Drošības brīdinājumi attiecībā uz smirģelēšanu**

- ♦ **Neuzstādiat smirģeļa ripai pārmērīgi liela izmēra papīru. Izvēloties smirģeļa papīru, ievērojiet ražotāja ieteikumus.** Ja pārāk liela izmēra smirģeļa papīrs sniedzas aiz smirģeļa paliktņa malām, tā dēļ varat gūt ievainojumus plēstu brūču veidā, kā arī tas var iespiest vai saplēt ripu vai arī izraisīt atsitieni.

#### **Drošības brīdinājumi attiecībā uz pulēšanu**

- ♦ **Nestrādājiat ar tādu pulēšanas disku, kam ir izteiktas plūksnas vai kļuvušas vaļīgas stiprinājuma auklas. Nostipriniet vai nogrieziet vaļīgās stiprinājuma auklas.** Ja vaļīgas stiprinājuma auklas rotē lielā ātrumā, tajās var ieraut pirkstus vai tās var aizķerties aiz apstrādājamā materiāla.

#### **Drošības brīdinājumi attiecībā uz slīpēšanas darbiem ar suku**

- ♦ **Ievērojiet, ka sukas sari tiek izsviesti gaisā, pat veicot standarta darbus. Nespiediet stieplu sarus ar spēku, pārmērīgi noslogojot suku.** Stieplu sari var viegli izkļūt cauri vieglam apģērbam un/vai savainot ādu.
- ♦ **Ja ir ieteicams lietot aizsargu, veicot slīpēšanas darbu ar suku, jāraugās, lai stieplu ripa vai suka nesaskartos ar aizsargu.** Darba laikā un centrālās spēka ietekmē stieplu ripa vai suka var izplesties.

#### **Citu personu drošība**

- ♦ Šo instrumentu nav paredzēts ekspluatēt personām (tostarp bērniem), kam ir ierobežotas fiziskās, sensorās vai psihiskās spējas vai trūkst pieredzes un zināšanu, ja vien tās neuzrauga vai neapmāca persona, kas atbild par viņu drošību.
- ♦ Bērni ir jāuzrauga, lai viņi nespēlētos ar instrumentu.

#### **Atlikušie riski**

Lietojot instrumentu, var rasties papildu atlikušie riski, kuri var nebūt minēti šeit iekļautajos drošī-

bas brīdinājumos. Šie riski var rasties nepareizas lietošanas, pārāk ilgas lietošanas u. c. gadījumos. Lai arī tiek ievēroti attiecīgie drošības noteikumi un tiek uzstādītas drošības ierīces, dažus riskus nav iespējams novērst. Tie ir šādi:

- ◆ **ievainojumi, kas radušies, pieskaroties rotējošām detaļām;**
- ◆ **ievainojumi, kas radušies, mainot detaļas, ripas vai citus piederumus;**
- ◆ **ievainojumi, kas radušies instrumenta ilgstošas lietošanas rezultātā. Ilgstoši strādājot ar instrumentu, regulāri jāpārtrauc darbs un jāatpūšas;**
- ◆ **dzirdes pasliktināšanās;**
- ◆ **kaitējums veselībai, kas rodas, ieelpojot putekļus, kuri rodas, strādājot ar instrumentu (piemēram, apstrādājot koksni, it īpaši ozolu, dižskābardi un MDF paneļus).**

## Vibrācija

Deklarētās vibrāciju emisijas vērtības, kas minētas tehniskajos datos un atbilstības deklarācijā, ir izmērītas saskaņā ar standarta pārbaudes metodi, kas noteikta ar standartu EN 60745, un vērtības var izmantot viena instrumenta salīdzināšanai ar citu. Tāpat deklarēto vibrāciju emisijas vērtību var izmantot, lai iepriekš novērtētu iedarbību.

**Brīdinājums!** Vibrāciju emisijas vērtība elektroinstrumenta faktiskās lietošanas laikā var atšķirties no deklarētās vērtības atkarībā no instrumenta izmantošanas apstākļiem. Vibrāciju līmenis var pārsniegt norādīto līmeni.

Novērtējot vibrāciju iedarbību, lai definētu Direktīvā 2002/44/EK minētos drošības pasākumus, lai aizsargātu personas, kuras darba pienākumu veikšanai regulāri lieto elektroinstrumentus, vibrāciju iedarbības novērtējumā jāņem vērā instrumenta lietošanas veids un faktiskie apstākļi, tostarp visas darba cikla fāzes, t. i., ne tikai instrumenta ekspluatācijas laiks, bet arī laiks, kad instruments ir izslēgts un darbojas tukšgaitā.

## Marķējumi uz instrumenta

Uz instrumenta ir attēlotas šādas piktogrammas:



**Brīdinājums!** Lai mazinātu ievainojuma risku, jāizlasa lietošanas rokasgrāmata.



Strādājot ar instrumentu, valkājiet aizsargbrilles.



Strādājot ar instrumentu, valkājiet ausu aizsargus.

## Elektrodrošība



Šim instrumentam ir dubulta izolācija, tāpēc nav jālieto iezemēts vads. Pārbaudiet, vai barošanas avota spriegums atbilst kategorijas plāksnītē norādītajam spriegumam.

- ◆ Ja barošanas vads ir bojāts, to drīkst nomainīt tikai ražotājs vai Black & Decker pilnvarots apkopes centrs, lai novērstu bīstamību.

## Funkcijas

Šim instrumentam ir šādas funkcijas (visas vai tikai dažas no tām):

1. Ieslēgšanas/izslēgšanas slēdzis
2. Sānu rokturis
3. Vārpstas bloķētājs
4. Aizsargs

## Salikšana

**Brīdinājums!** Pirms salikšanas pārbaudiet, vai instruments ir izslēgts un atvienots no barošanas.

## Aizsarga uzstādīšana un noņemšana (A. att.)

Instrumenta komplektācijā ir aizsargs, kas paredzēts tikai slīpēšanas darbiem. Ja ar instrumentu ir paredzēts veikt arī nogriešanas darbus, jāuzstāda šim nolūkam īpaši paredzēts aizsargs. Black & Decker apkopes centros ir pieejams nogriešanas darbiem paredzētais aizsargs ar detaļas numuru 1004484-06 modelim KG750 un ar detaļas numuru 1004484-07 modelim KG751.

## Uzstādīšana

- ◆ Novietojiet instrumentu uz galda tā, lai vārpsta (5) būtu vērsta augšup.
- ◆ Atbrīvojiet bloķēšanas skavu (7) un turiet aizsargu (4) pāri instrumentam, kā attēlots.
- ◆ Savietojiet izciļņus (8) ar ierobiem (9).
- ◆ Nospiediet aizsargu uz leju un grieziet to pretēji pulksteņrādītāja virzienam vajadzīgajā pozīcijā.
- ◆ Nofiksējiet bloķēšanas skavu (7), lai piestiprinātu aizsargu pie instrumenta.
- ◆ Vajadzības gadījumā pievelciet skrūvi (6), lai palielinātu saspiešanas spēku.

## Noņemšana

- ◆ Atlaidiet bloķēšanas skavu (7).
- ◆ Grieziet aizsargu pulksteņrādītāja virzienā, lai savietotu izciļņus (8) ar ierobiem (9).
- ◆ Noņemiet aizsargu no instrumenta.

**Brīdinājums!** Ar instrumentu nedrīkst strādāt, ja nav uzstādīts aizsargs.

## Sānu roktura uzstādīšana

- ◆ Pieskrūvējiet sānu rokturi (2) pie vienas no instrumenta montāžas atverēm.

**Brīdinājums!** Vienmēr lietojiet sānu rokturi.

### Slīpriņas vai griezējriņas uzstādīšana un noņemšana (B.–D. att.)

Vienmēr lietojiet konkrētam darbam piemērotu riņas veidu. Vienmēr lietojiet ripu ar pareizu iekšējo un ārējo diametru (sk. tehniskos datus).

#### Uzstādīšana

- ♦ Uzstādiet aizsargu, kā aprakstīts iepriekš.
- ♦ Novietojiet iekšējo atloku (10) uz vārpstas (5), kā norādīts (B. att.). Pārbaudiet, vai atloks ir pareizi novietots uz vārpstas plakanvirsmām.
- ♦ Novietojiet ripu (11) uz vārpstas (5), kā norādīts (B. att.). Ja riņai ir izvirzīts centrs (12), tam ir jābūt vērstam pret iekšējo atloku.
- ♦ Pārbaudiet, vai riņa ir pareizi novietota uz iekšējā atloka.
- ♦ Novietojiet uz vārpstas ārējo atloku (13). Uzstādot slīpriņu, ārējā atloka izvirzītajam centram jābūt vērstam pret ripu (C. att., A). Uzstādot griezējriņu, ārējā atloka izvirzītajam centram jābūt vērstam pretēji riņai (C. att., B).
- ♦ Turiet nospiestu vārpstas bloķētāju (3) un ar divzaru uzgriežņu atslēgu (14) pievelciet ārējo atloku (D. att.).

#### Noņemšana

- ♦ Turiet nospiestu vārpstas bloķētāju (3) un ar divzaru uzgriežņu atslēgu (14) atbrīvojiet ārējo atloku (13) (D. att.).
- ♦ Noņemiet ārējo atloku (13) un ripu (11).

### Smirģeļa riņas uzstādīšana un noņemšana (D., E. att.)

Smirģelējot ir jālieto atbalsta paliktņi. Atbalsta paliktņi ir piederums, ko var iegādāties no Black & Decker izplatītāja.

#### Uzstādīšana

- ♦ Novietojiet iekšējo atloku (10) uz vārpstas (5), kā norādīts (E. att.). Pārbaudiet, vai atloks ir pareizi novietots uz vārpstas plakanvirsmām.
- ♦ Novietojiet uz vārpstas atbalsta paliktņi (15).
- ♦ Novietojiet uz atbalsta paliktņa smirģeļa ripu (16).
- ♦ Novietojiet uz vārpstas ārējo atloku (13) tā, lai izvirzītais centrs būtu vērsts pretēji riņai.
- ♦ Turiet nospiestu vārpstas bloķētāju (3) un ar divzaru uzgriežņu atslēgu (14) pievelciet ārējo atloku (D. att.). Pārbaudiet, vai ārējais atloks ir pareizi uzstādīts un vai riņa ir cieši nostiprināta.

#### Noņemšana

- ♦ Turiet nospiestu vārpstas bloķētāju (3) un ar divzaru uzgriežņu atslēgu (14) atbrīvojiet ārējo atloku (13) (D. att.).

- ♦ Noņemiet ārējo atloku (13), smirģeļa ripu (16) un atbalsta paliktņi (15).

### Lietošana

**Brīdinājums!** Ļaujiet instrumentam darboties savā gaitā. Nepārslogojiet to.

- ♦ Uzmanīgi novirziet vadu tā, lai to nejauši nepārgrieztu.
- ♦ Ņemiet vērā, ka, griezējriņai vai slīpriņai saskaroties ar apstrādājamo materiālu, rodas dzirksteles.
- ♦ Instrumentam jābūt novietotam tā, lai aizsargs nodrošinātu optimālu aizsardzību pret griezējriņu vai slīpriņu.

### Ieslēgšana un izslēgšana

- ♦ Lai ieslēgtu instrumentu, bīdīet ieslēgšanas/izslēgšanas slēdzi (1) uz priekšu. Ņemiet vērā, ka, atlaižot šo slēdzi, instruments turpina darboties.
- ♦ Lai izslēgtu instrumentu, nospiediet ieslēgšanas/izslēgšanas slēdža aizmugurējo daļu.

**Brīdinājums!** Kad instruments darbojas ar noslodzi, to nedrīkst izslēgt.

### Ieteikumi optimālai darbībai

- ♦ Cieši turiet instrumentu, ar vienu roku satverot sānu rokturi, bet ar otru roku — galveno rokturi.
- ♦ Slīpējot vienmēr saglabājiet aptuveni 15° lielu leņķi starp ripu un materiāla virsmu.

### Apkope

Šis Black & Decker bezvadu instruments vai instruments ar vadu ir paredzēts ilglaicīgam darbam ar mazāko iespējamo apkopi. Nepārtraukti nevainojama darbība ir atkarīga no pareizas instrumenta apkopes un regulāras tīrīšanas.

**Brīdinājums!** Pirms apkopes veikšanas bezvadu elektroinstrumentiem un tādiem ar vadu:

- ♦ izslēdziet un atvienojiet instrumentu no barošanas avota;
- ♦ vai izslēdziet instrumentu un izņemiet akumulatoru, ja šim instrumentam ir atsevišķi ievietojams akumulators;
- ♦ vai iebūvēta akumulatora gadījumā to pilnībā izlādējiet un izslēdziet instrumentu;
- ♦ pirms lādētāja tīrīšanas atvienojiet to no barošanas avota. Šim lādētājam nav jāveic apkope, izņemot regulāru tīrīšanu;
- ♦ ar mīkstu birstīti vai sausu lupatiņu regulāri iztīriet instrumenta un lādētāja ventilācijas atveres;
- ♦ ar mitru lupatiņu regulāri iztīriet motora korpusu. Nelietojiet abrazīvus tīrīšanas līdzekļus vai

šķīdinātājus;

- ♦ regulāri atveriet spīļpatronu (ja tāda ir) un viegli uzstiet pa to, lai iztīrītu tajā sakrājušos putekļus.

## Barošanas vada kontaktdakšas nomaiņa (tikai Apvienotajai Karalistei un Īrijai)

Ja ir jāuzstāda jauna barošanas vada kontaktdakša:

- ♦ nekaitīgā veidā atbrīvojieties no nederīgās kontaktdakšas;
- ♦ pievienojiet brūno vadu pie kontaktdakšas fāzes spaiļes;
- ♦ pievienojiet zilo vadu pie neitrālās spaiļes.

**Brīdinājums!** Vadus nedrīkst pievienot pie zemējuma spaiļes. Ievērojiet uzstādīšanas norādījumus, kas ietilpst labas kvalitātes kontaktdakšu komplektācijā. Ieteicamais drošinātājs: 5 A.

## Vides aizsardzība



Dalīta atkritumu savākšana. Šo izstrādājumu nedrīkst izmest kopā ar pārējiem majsaimniecības atkritumiem.

Ja konstatējat, ka šis Black & Decker instruments ir jānomaina pret jaunu vai tas jums vairāk nav vajadzīgs, neizmetiet to kopā ar sadzīves atkritumiem. Nododiet šo izstrādājumu dalītai savākšanai un šķirošanai.



Lietotu izstrādājumu un iepakojuma dalīta savākšana ļauj materiālus pārstrādāt un izmantot atkārtoti. Izmantojot pārstrādātus materiālus, tiek novērsta dabas piesārņošana un samazināts pieprasījums pēc izejmateriāliem.

Vietējos noteikumos var būt noteikts, ka, iegādājoties jaunu izstrādājumu, komunālo atkritumu savākšanas punktiem vai izplatītājam ir dalīti jāsavāc sadzīves elektriskie izstrādājumi.

Black & Decker nodrošina Black & Decker izstrādājumu savākšanu un otrreizēju pārstrādi, ja tiem ir beidzies ekspluatācijas laiks. Lai izmantotu šī pakalpojuma priekšrocības, lūdzu, nogādājat savu izstrādājumu kādā no remonta darbnīcām, kas to savāks jūsu vietā.

Jūs varat noskaidrot tuvāko pilnvaroto remonta darbnīcu, sazinoties ar vietējo Black & Decker biroju, kura adrese norādīta šajā rokasgrāmatā. Black & Decker remonta darbnīcu saraksts, pilnīga informācija par mūsu pēcpārdošanas pakalpojumiem un kontaktinformācija ir pieejama tīmekļa vietnē [www.2helpU.com](http://www.2helpU.com).

## Tehniskie dati

|                          |           | KG750<br>(1. veids) | KG751<br>(1. veids) |
|--------------------------|-----------|---------------------|---------------------|
| leejas spriegums         | $V_{AC}$  | 230                 | 230                 |
| leejas jauda             | W         | 750                 | 750                 |
| Tukšgaitas ātrums        | apgr./min | 11 000              | 11 000              |
| Ripas ārējais diametrs   | mm        | 115                 | 125                 |
| Ripas iekšējais diametrs | mm        | 22                  | 22                  |
| Maks. ripas biezums      |           |                     |                     |
| slīpriņas                | mm        | 6                   | 6                   |
| griezējriņas             | mm        | 3,5                 | 3,5                 |
| Vārpstas izmērs          |           | M14                 | M14                 |
| Svars                    | kg        | 2,24                | 2,34                |

$L_{pA}$  (skaņas spiediens) 94,5 dB(A), neprecizitāte (K) 3 dB(A)

$L_{WA}$  (skaņas jauda) 105 dB(A), neprecizitāte (K) 3 dB(A)

**Vibrāciju kopējā vērtība (trīs asu vektoru summa) saskaņā ar EN 60745:**

virsmas slīpēšana ( $a_{h,SG}$ ) 9,9 m/s<sup>2</sup>, neprecizitāte (K) 1,5 m/s<sup>2</sup>

nogriešana ( $a_n$ ) 9,1 m/s<sup>2</sup>, neprecizitāte (K) 1,5 m/s<sup>2</sup>

pulēšana ( $a_{h,P}$ ) 5,0 m/s<sup>2</sup>, neprecizitāte (K) 1,5 m/s<sup>2</sup>

smirģelēšana ( $a_{h,DS}$ ) 3,3 m/s<sup>2</sup>, neprecizitāte (K) 1,5 m/s<sup>2</sup>

slīpēšana ar suku ( $a_n$ ) 9,2 m/s<sup>2</sup>, neprecizitāte (K) 1,5 m/s<sup>2</sup>

## EK atbilstības deklarācija

MAŠĪNU DIREKTĪVA



KG750/KG751

Black & Decker apliecina, ka šie izstrādājumi, kas aprakstīti tehniskajos datos, atbilst šādiem dokumentiem:

2006/42/EK, EN 60745-1, EN 60745-2-3

Šie izstrādājumi atbilst arī Direktīvai 2004/108/EK un 2011/65/ES. Lai iegūtu sīkāku informāciju, lūdzu, sazinieties ar Black & Decker turpmāk minētajā adresē vai skatiet rokasgrāmatas pēdējo vāku.

Persona, kas šeit parakstījusies, atbild par tehnisko datu sagatavošanu un Black & Decker vārdā izstrādā šo apliecinājumu.

*K. Hewitt*

Kevin Hewitt

globālās inženiertehniskās  
nodaļas priekšsēdētāja vietnieks

Black & Decker Europe, 210 Bath Road, Slough,  
Berkshire, SL1 3YD, Apvienotā Karaliste

04.04.2012.

## Garantija

Black & Decker rūpējas par savu izstrādājumu kvalitāti un sniedz nevainojamu garantiju. Šis garantijas paziņojums papildina jūsu līgumiskās tiesības un nekādā gadījumā tās nekavē. Šī garantija ir spēkā Eiropas Savienības dalībvalstīs un Eiropas brīvās tirdzniecības zonā.

Ja 24 mēnešu laikā kopš iegādes brīža Black & Decker izstrādājums sabojājas materiālu vai darba kvalitātes defektu dēļ vai arī kvalitātes neatbilstības dēļ, Black & Decker garantē visu bojāto detaļu nomaiņu, tādu izstrādājumu remontu, kas pakļauti dabīgam nodilumam vai nolietojumam, vai šādu izstrādājumu nomaiņu, lai patērētājam neradītu liekas neērtības, ja vien:

- ◆ izstrādājums nav lietots tirdzniecības, profesionāliem vai nomas nolūkiem;
- ◆ izstrādājums nav pakļauts nepareizai lietošanai vai nolaidībai;
- ◆ izstrādājums nav bojāts svešķermeņu, vielu vai negadījumu ietekmē;
- ◆ remontu nav veikušas nepilnvarotas personas, kas nav ne pilnvarotas remonta darbnīcu, ne Black & Decker apkopes centru speciālisti.

Lai iesniegtu garantijas prasību, jums jāuzrāda pārdevējam vai pilnvarotam remonta darbnīcas speciālistam pirkuma čeks. Jūs varat noskaidrot tuvāko pilnvaroto remonta darbnīcu, sazinoties ar vietējo Black & Decker biroju, kura adrese norādīta šajā rokasgrāmatā. Black & Decker remonta darbnīcu saraksts, pilnīga informācija par mūsu pēcpārdošanas pakalpojumiem un kontaktinformācija ir pieejama tīmekļa vietnē **www.2helpU.com**.

Lūdzu, apmeklējiet mūsu tīmekļa vietni

**www.blackanddecker.co.uk** un reģistrējiet savu Black & Decker izstrādājumu, lai uzzinātu par jaunākajiem izstrādājumiem un īpašajiem piedāvājumiem. Sīkāku informāciju par Black & Decker zīmolu un mūsu izstrādājumu klāstu skatiet vietnē **www.blackanddecker.co.uk**.

## Назначение

Ваша угловая шлифмашина Black & Decker предназначена для шлифования и резки металла и стеновых материалов с использованием отрезных дисков и шлифовальных кругов соответствующего типа. При наличии защитного кожуха соответствующего типа, данный инструмент предназначен только для бытового использования.

## Инструкции по технике безопасности

### Общие правила безопасности при работе с электроинструментами



**Внимание! Внимательно прочтите все инструкции по безопасности и руководство по эксплуатации.** Несоблюдение всех перечисленных ниже правил безопасности и инструкций может привести к поражению электрическим током, возникновению пожара и/или получению тяжелой травмы.

**Сохраните все инструкции по безопасности и руководство по эксплуатации для их дальнейшего использования.** Термин «Электроинструмент» во всех приведенных ниже указаниях относится к Вашему сетевому (с кабелем) электроинструменту или аккумуляторному (беспроводному) электроинструменту.

#### 1. Безопасность рабочего места

- a. **Содержите рабочее место в чистоте и обеспечьте хорошее освещение.** Плохое освещение или беспорядок на рабочем месте может привести к несчастному случаю.
- b. **Не используйте электроинструменты, если есть опасность возгорания или взрыва, например, вблизи легко воспламеняющихся жидкостей, газов или пыли.** В процессе работы электроинструмент создает искровые разряды, которые могут воспламенить пыль или горючие пары.
- c. **Во время работы с электроинструментом не подпускайте близко детей или посторонних лиц.** Отвлечение внимания может вызвать у Вас потерю контроля над рабочим процессом.

#### 2. Электробезопасность

- a. **Вилка кабеля электроинструмента должна соответствовать штепсельной розетке. Ни в коем случае не видоизменяйте вилку электрического кабеля. Не используйте соединительные штепсели-переходники, если в силовом кабеле**

**электроинструмента есть провод заземления.** Использование оригинальной вилки кабеля и соответствующей ей штепсельной розетки уменьшает риск поражения электрическим током.

- b. **Во время работы с электроинструментом избегайте физического контакта с заземленными объектами, такими как трубопроводы, радиаторы отопления, электроплиты и холодильники.** Риск поражения электрическим током увеличивается, если Ваше тело заземлено.
  - c. **Не используйте электроинструмент под дождем или во влажной среде.** Попадание воды в электроинструмент увеличивает риск поражения электрическим током.
  - d. **Бережно обращайтесь с электрическим кабелем. Ни в коем случае не используйте кабель для переноски электроинструмента или для вытягивания его вилки из штепсельной розетки. Не подвергайте электрический кабель воздействию высоких температур и смазочных веществ; держите его в стороне от острых кромок и движущихся частей инструмента. Поврежденный или запутанный кабель увеличивает риск поражения электрическим током.**
  - e. **При работе с электроинструментом на открытом воздухе используйте удлинительный кабель, предназначенный для наружных работ.** Использование кабеля, пригодного для работы на открытом воздухе, снижает риск поражения электрическим током.
  - f. **При необходимости работы с электроинструментом во влажной среде используйте источник питания, оборудованный устройством защитного отключения (УЗО).** Использование УЗО снижает риск поражения электрическим током.
- #### 3. Личная безопасность
- a. **При работе с электроинструментами будьте внимательны, следите за тем, что Вы делаете, и руководствуйтесь здравым смыслом. Не используйте электроинструмент, если Вы устали, а также находясь под действием алкоголя или понижающих реакцию лекарственных препаратов и других средств. Малейшая неосторожность при работе с электроинструментами может привести к серьезной травме.**



- b. При работе используйте средства индивидуальной защиты. Всегда надевайте защитные очки. Своевременное использование защитного снаряжения, а именно: пылезащитной маски, ботинок на нескользящей подошве, защитного шлема или противозвучных наушников, значительно снизит риск получения травмы.
- c. Не допускайте непреднамеренного запуска. Перед тем, как подключить электроинструмент к сети и/или аккумулятору, поднять или перенести его, убедитесь, что выключатель находится в положении «выключено». Не переносите электроинструмент с нажатой кнопкой выключателя и не подключайте к сетевой розетке электроинструмент, выключатель которого установлен в положение «включено», это может привести к несчастному случаю.
- d. Перед включением электроинструмента снимите с него все регулировочные или гаечные ключи. Регулировочный или гаечный ключ, оставленный закрепленным на вращающейся части электроинструмента, может стать причиной тяжелой травмы.
- e. Работайте в устойчивой позе. Всегда твердо стойте на ногах, сохраняя равновесие. Это позволит Вам не потерять контроль при работе с электроинструментом в непредвиденной ситуации.
- f. Одевайтесь соответствующим образом. Во время работы не надевайте свободную одежду или украшения. Следите за тем, чтобы Ваши волосы, одежда или перчатки находились в постоянном отдалении от движущихся частей инструмента. Свободная одежда, украшения или длинные волосы могут попасть в движущиеся части инструмента.
- g. Если электроинструмент снабжен устройством сбора и удаления пыли, убедитесь, что данное устройство подключено и используется надлежащим образом. Использование устройства пылеудаления значительно снижает риск возникновения несчастного случая, связанного с запыленностью рабочего пространства.
4. Использование электроинструментов и технический уход
- a. Не перегружайте электроинструмент. Используйте Ваш инструмент по назначению. Электроинструмент работает надежно и безопасно только при соблюдении параметров, указанных в его технических характеристиках.
- b. Не используйте электроинструмент, если его выключатель не устанавливается в положение включения или выключения. Электроинструмент с неисправным выключателем представляет опасность и подлежит ремонту.
- c. Отключайте электроинструмент от сетевой розетки и/или извлекайте аккумулятор перед регулированием, заменой принадлежностей или при хранении электроинструмента. Такие меры предосторожности снижают риск случайного включения электроинструмента.
- d. Храните неиспользуемые электроинструменты в недоступном для детей месте и не позволяйте лицам, не знакомым с электроинструментом или данными инструкциями, работать с электроинструментом. Электроинструменты представляют опасность в руках неопытных пользователей.
- e. Регулярно проверяйте исправность электроинструмента. Проверяйте точность совмещения и легкость перемещения подвижных частей, целостность деталей и любых других элементов электроинструмента, воздействующих на его работу. Не используйте неисправный электроинструмент, пока он не будет полностью отремонтирован. Большинство несчастных случаев являются следствием недостаточного технического ухода за электроинструментом.
- f. Следите за остротой заточки и чистотой режущих принадлежностей. Принадлежности с острыми кромками позволяют избежать заклинивания и делают работу менее утомительной.
- g. Используйте электроинструмент, аксессуары и насадки в соответствии с данным Руководством и с учетом рабочих условий и характера будущей работы. Использование электроинструмента не по назначению может создать опасную ситуацию.
5. Техническое обслуживание
- a. Ремонт Вашего электроинструмента должен производиться только квалифицированными специалистами с использованием идентичных запасных частей. Это обеспечит безопасность Вашего электроинструмента в дальнейшей эксплуатации.



## Дополнительные меры безопасности при работе с электроинструментами



**Внимание!** Дополнительные меры безопасности при шлифовании, зачистке, очистке металлической щеткой, полировке и абразивной резке.

- ♦ Данный электроинструмент предназначен для шлифования, зачистки, очистки металлической щеткой, полировки и абразивной резки. Внимательно прочтите все инструкции по использованию, правила безопасности, спецификации, а также рассмотрите все иллюстрации, входящие в руководство по эксплуатации данного электроинструмента. Несоблюдение всех перечисленных ниже инструкций может привести к поражению электрическим током, возникновению пожара и/или получению серьезной травмы.
- ♦ Использование инструмента не по назначению может привести к повреждению инструмента и получению телесной травмы.
- ♦ Не используйте дополнительные принадлежности и насадки, специально не разработанные и не рекомендованные производителем инструмента. Возможность установки принадлежностей и насадок на электроинструмент не обеспечивает безопасности при его использовании.
- ♦ Номинальная скорость вращения насадок должна соответствовать скорости, указанной на электроинструменте. Диски и прочие насадки при вращении на скорости, превышающей их номинальную скорость, могут разрушиться и сорваться с крепления.
- ♦ Внешний диаметр и толщина насадки должны соответствовать диапазону мощности Вашего электроинструмента. Насадка неправильного размера не закрывается надлежащим образом защитным кожухом и не обеспечивает контроля при управлении инструментом.
- ♦ Посадочные отверстия абразивных дисков, фланцев, шлифовальных подошв и прочих сменных обрабатываемых принадлежностей должны полностью соответствовать типоразмеру шпинделя электроинструмента. Насадки с посадочными отверстиями, не соответствующими крепежным деталям электроинструмента, могут стать причиной разбалансированности, повышенной вибрации и потери контроля над электроинструментом.
- ♦ Не используйте поврежденные насадки. Перед каждым использованием проверяйте абразивные диски на наличие сколов и трещин, диски-подошвы - на наличие надрывов и трещин, проволочные щетки - на наличие ослабленной или сломанной проволоки. В случае падения электроинструмента или насадки проверьте их на наличие повреждений или установите неповрежденную насадку. После проверки и установки насадки запустите электроинструмент на максимальной скорости без нагрузки на одну минуту. Поврежденные насадки отлетят в сторону в течение данного тестового периода.
- ♦ Используйте средства индивидуальной защиты. В зависимости от типа выполняемых работ надевайте щиток для защиты лица, защитную маску или защитные очки. В соответствии с необходимостью надевайте респиратор, защитные наушники, перчатки и рабочий фартук, способный защитить от отлетающих мелких абразивных частиц и фрагментов обрабатываемой детали. Средства защиты для глаз должны останавливать частицы, вылетающие при выполнении различных видов работ. Противопылевая маска или респиратор должны обеспечивать фильтрацию твердых частиц, образующихся в ходе работ. Длительное воздействие шума высокой интенсивности может привести к нарушениям слуха.
- ♦ Не подпускайте посторонних лиц близко к рабочей зоне. Любое лицо, входящее в рабочую зону, должно использовать средства индивидуальной защиты. Отлетающие фрагменты обрабатываемой детали или разрушенной насадки могут стать причиной травмирования даже за пределами рабочей зоны.
- ♦ Держите электроинструмент только за изолированные поверхности при выполнении работ, во время которых режущая принадлежность может задеть скрытую проводку или кабель подключения к электросети. Контакт насадки с находящимся под напряжением проводом делает непокрытые изоляцией металлические части электроинструмента также «живыми», что создает опасность удара электрическим током.

- ◆ **Располагайте кабель подключения к электросети на удалении от вращающейся насадки.** В случае потери контроля кабель может быть разрезан или защемлен, а Ваша рука может быть затянута вращающейся насадкой.
- ◆ **Никогда не кладите электроинструмент, пока насадка полностью не остановится.** Вращающаяся насадка может задеть за поверхность, и электроинструмент вырвется из Ваших рук.
- ◆ **Не включайте электроинструмент, если насадка направлена на Вас.** Случайный контакт с вращающейся насадкой может привести к захвату насадкой Вашей одежды и получению телесной травмы.
- ◆ **Регулярно очищайте вентиляционные отверстия электроинструмента.** Вентилятор электродвигателя затягивает пыль внутрь корпуса, а скопление большого количества пыли на металле электродвигателя повышает риск поражения электротоком.
- ◆ **Не используйте электроинструмент вблизи с пожароопасными материалами.** Искровые разряды могут привести к их воспламенению.
- ◆ **Не используйте насадки, требующие жидкостного охлаждения.** Использование воды или других жидких охлаждающих средств может привести к поражению электрическим током вплоть до смертельного исхода.

**Примечание:** Предыдущая мера предосторожности не относится к электроинструментам, специально разработанным для использования с системой жидкости.

### **Обратный удар и действия по его предупреждению**

Обратный удар является внезапной реакцией на защемление или застревание вращающегося диска, диска-подошвы, щетки или какой-либо другой насадки. Защемление или застревание могут стать причиной мгновенной остановки вращающейся насадки, что в свою очередь приводит к потере контроля над электроинструментом и он внезапно подается назад в направлении, противоположном вращению насадки.

Например, если абразивный круг был защемлен или застрял в заготовке, край круга в момент защемления может врезаться в поверхность заготовки, в результате чего круг поднимается или подается назад. В зависимости от направления движения круга в момент защемления,

круг может резко подняться в сторону или от оператора. В этот момент абразивные круги могут также сломаться.

Обратный удар является результатом использования электроинструмента не по назначению и/или неправильных действий оператора и условий работы, и его можно избежать, соблюдая следующие меры безопасности:

- ◆ **Крепко держите электроинструмент и следите за положением тела и рук, чтобы эффективно противостоять воздействию обратного удара.** Для максимального контроля силы обратного удара или реакции от крутящего момента всегда используйте вспомогательную рукоятку, если она предусмотрена. При соблюдении соответствующих мер предосторожности оператор может контролировать силу обратного удара и реакцию от крутящего момента.
- ◆ **Никогда не держите руки вблизи от вращающегося диска.** При обратном ударе диск может поранить Ваши руки.
- ◆ **Не стойте в зоне действия обратного удара электроинструмента.** В момент заедания сила обратного удара отбросит инструмент в направлении, обратном движению диска.
- ◆ **Будьте особенно осторожны при обработке углов, острых кромок и пр.** Избегайте отскакивания и заедания насадки. Именно при обработке углов, острых кромок или при отскакивании высока вероятность заедания вращающейся насадки, что может послужить причиной потери контроля над инструментом или образования обратного удара.
- ◆ **Не устанавливайте на шлифмашину диск для резьбы по дереву или зубчатый пильный диск.** Данные диски увеличивают вероятность возникновения обратного удара и потери контроля над инструментом.

### **Меры безопасности при выполнении операций по шлифованию и резке с использованием абразивных дисков**

- ◆ **Используйте только диски, рекомендованные для использования с Вашим электроинструментом, а также защитные кожухи, специально разработанные для выбранного типа дисков.** Диски, не предназначенные для использования с данным электроинструментом, не будут надежно защищены кожухом и представляют опасность.

- ◆ **Защитный кожух должен быть надежно закреплен на электроинструменте. Для достижения максимальной безопасности кожух должен быть установлен таким образом, чтобы со стороны оператора была открыта самая незначительная часть диска. Защитный кожух поможет защитить оператора от фрагментов разрушенного диска и случайного контакта с диском.**
- ◆ **Диски должны использоваться только строго в соответствии с их назначением. Например: не выполняйте шлифование боковой стороной режущего диска. Абразивные режущие диски предназначены для шлифования периферией круга, поэтому боковая сила, применимая к данному типу дисков, может стать причиной их разрушения.**
- ◆ **Всегда используйте неповрежденные дисковые фланцы, размер и форма которых полностью соответствуют выбранному Вами типу дисков. Правильно подобранные дисковые фланцы поддерживают диск, снижая вероятность его разрушения. Фланцы для режущих дисков могут отличаться от фланцев для шлифовальных кругов.**
- ◆ **Никогда не используйте изношенные диски с электроинструментов большей мощности. Диски, предназначенные для использования с электроинструментами большей мощности, не подходят для высоких скоростей инструментов меньшей мощности, и могут разрушиться.**
- ◆ **При заклинивании диска или если по какой-либо причине Вы хотите прекратить резание, выключите электроинструмент и удерживайте его в пропиле, пока режущий диск полностью не остановится. Ни в коем случае не пытайтесь вытащить режущий диск из заготовки, пока он ещё вращается, так как это может вызвать обратный удар. Выясните причину заклинивания диска и примите надлежащие меры по ее устранению.**
- ◆ **Не возобновляйте прерванную операцию с диском в заготовке. Позвольте диску достичь максимальной скорости и аккуратно введите его в разрез. В противном случае, при повторном включении электроинструмента диск может сломаться, подпрыгнуть или выскочить обратно из заготовки.**
- ◆ **Размещайте панели или заготовки больших размеров на упорах для минимизации риска защемления диска и обратного удара. Большие заготовки имеют тенденцию прогибаться под тяжестью собственного веса. Устанавливайте упоры под заготовкой по обе стороны от режущего диска, около линии реза и краев заготовки.**
- ◆ **Будьте особенно внимательны при сквозном врезании в стены и другие сплошные поверхности. Выступающий диск может врезаться в газовую или водопроводную трубу, электропроводку или в объекты, вызывающие обратный удар.**

#### **Меры безопасности при шлифовании**

- ◆ **Не используйте шлифовальные круги, диаметр которых намного превышает диаметр подошвы. При выборе шлифовальной бумаги пользуйтесь рекомендациями изготовителя. Шлифовальная бумага, выступающая за пределы подошвы шлифмашины, может порваться, что станет причиной повреждения диска или вызовет обратный удар.**

#### **Меры безопасности при полировке**

- ◆ **Следите за тем, чтобы полировальная шкурка была плотно установлена на подошве, а концы завязок были убраны. Уберите или отрежьте все выступающие концы завязок. Свободно свисающие и вращающиеся завязки могут запутать Ваши пальцы или застрять в обрабатываемой заготовке.**

#### **Дополнительные меры безопасности при резке с использованием абразивных дисков**

- ◆ **Не давите на режущий диск и не оказывайте на него чрезмерного давления. Не пытайтесь выполнить слишком глубокий разрез. Чрезмерное напряжение диска увеличивает нагрузку на диск, результатом которой может стать деформация или заедание в момент резания, возможность возникновения обратного удара, а также поломка диска.**
- ◆ **Не стойте на одной линии и позади вращающегося диска. При вращении диска в момент выполняемой операции в направлении от оператора, возможный обратный удар может отбросить электроинструмент с работающим диском прямо на вас.**

## Меры безопасности при работе с использованием проволочных щеток

- ◆ Помните, что кусочки проволоки отскакивают от проволочной щетки даже при выполнении обычной операции. Не надавливайте на щетку, оказывая на нее чрезмерное давление. Обрывки проволоки легко могут проникнуть через легкую одежду и/или попасть на кожу.
- ◆ Если при работе щеткой рекомендовано использование защитного ограждения, не допускайте ни малейшего соприкосновения проволочной щетки или диска с ограждением. В процессе работы и под воздействием центробежной силы проволочный диск или щетка могут увеличиться в диаметре.

## Безопасность посторонних лиц

- ◆ Использование инструмента физически или умственно неполноценными людьми, а также детьми и неопытными лицами допускается только под контролем ответственного за их безопасность лица.
- ◆ Не позволяйте детям играть с электроинструментом.

## Остаточные риски

При работе с данным инструментом возможно возникновение дополнительных остаточных рисков, которые не вошли в описанные здесь правила техники безопасности. Эти риски могут возникнуть при неправильном или продолжительном использовании изделия и т.п.

Несмотря на соблюдение соответствующих инструкций по технике безопасности и использование предохранительных устройств, некоторые остаточные риски невозможно полностью исключить. К ним относятся:

- ◆ Травмы в результате касания вращающихся/двигающихся частей инструмента.
- ◆ Риск получения травмы во время смены деталей инструмента, пильных дисков или насадок.
- ◆ Риск получения травмы, связанный с продолжительным использованием инструмента. При использовании инструмента в течение продолжительного периода времени делайте регулярные перерывы в работе.
- ◆ Ухудшение слуха.
- ◆ Ущерб здоровью в результате вдыхания пыли в процессе работы с инструментом (например, при обработке древесины, в особенности, дуба, бука и ДВП.)

## Вибрация

Значения уровня вибрации, указанные в технических характеристиках инструмента и декларации соответствия, были измерены в соответствии со стандартным методом определения вибрационного воздействия согласно EN60745 и могут использоваться при сравнении характеристик различных инструментов. Приведенные значения уровня вибрации могут также использоваться для предварительной оценки величины вибрационного воздействия.

**Внимание!** Значения вибрационного воздействия при работе с электроинструментом зависят от вида работ, выполняемых данным инструментом, и могут отличаться от заявленных значений. Уровень вибрации может превышать заявленное значение.

При оценке степени вибрационного воздействия для определения необходимых защитных мер (2002/44/ЕС) для людей, использующих в процессе работы электроинструменты, необходимо принимать во внимание действительные условия использования электроинструмента, учитывая все составляющие рабочего цикла, в том числе время, когда инструмент находится в выключенном состоянии, и время, когда он работает без нагрузки, а также время его запуска и отключения.

## Маркировка инструмента

На инструменте имеются следующие знаки:



**Внимание!** Полное ознакомление с руководством по эксплуатации снизит риск получения травмы.



При работе с данным инструментом надевайте защитные очки или маску.



При работе с инструментом используйте средства защиты органов слуха.

## Электробезопасность



Данный электроинструмент защищен двойной изоляцией, исключающей потребность в заземляющем проводе. Следите за напряжением электрической сети, оно должно соответствовать величине, обозначенной на информационной табличке электроинструмента.

- ◆ Во избежание несчастного случая, замена поврежденного кабеля питания должна производиться только на заводе-изготовителе или в авторизованном сервисном центре Black & Decker.

## Составные части

Ваш электроинструмент может содержать все или некоторые из перечисленных ниже составных частей:

1. Клавиша пускового выключателя
2. Боковая рукоятка
3. Блокировка шпинделя
4. Защитный кожух

## Сборка

**Внимание!** Перед началом сборки убедитесь, что инструмент выключен и отсоединен от электросети.

### Установка и снятие защитного кожуха (Рис. А)

Электроинструмент оснащен защитным кожухом, предназначенным только для работ по шлифованию поверхностей. В случае, если инструмент предназначен для операций по резке, на него должен быть установлен специальный защитный кожух. Защитный кожух для операций по резке №1004484-06 для модели KG750 и №1004484-07 для модели KG751 можно приобрести в сервисных центрах Black & Decker.

#### Установка

- ◆ Положите инструмент на стол, шпинделем (5) вверх.
- ◆ Ослабьте фиксатор зажима (7) и держите защитный кожух (4) над инструментом, как показано на рисунке.
- ◆ Совместите проушины (8) с прорезями (9).
- ◆ Прижмите кожух к инструменту и поверните его против часовой стрелки, устанавливая в нужное положение.
- ◆ Затяните фиксатор зажима (7), закрепляя защитный кожух на инструменте.
- ◆ При необходимости увеличьте силу зажима, затянув винт (6).

#### Снятие

- ◆ Ослабьте фиксатор зажима (7).
- ◆ Поверните защитный кожух по часовой стрелке, совмещая проушины (8) с прорезями (9).
- ◆ Снимите защитный кожух с инструмента.

**Внимание!** Никогда не используйте шлифмашину без установленного на месте защитного кожуха.

### Установка боковой рукоятки

- ◆ Ввинтите боковую рукоятку (2) в необходимое резьбовое отверстие в шлифмашине.

**Внимание!** Всегда используйте боковую рукоятку.

### Установка и снятие шлифовальных кругов или режущих дисков (Рис. В-Д)

Всегда используйте диски правильного типа, предназначенные только для соответствующего вида работ. Используйте диски только соответствующего диаметра и размера установочного отверстия (см. раздел «Технические характеристики»).

#### Установка

- ◆ Установите защитный кожух, как описано выше.
- ◆ Установите внутренний фланец (10) на шпиндель (5), как показано на рисунке (Рис. В). Проследите, чтобы нижняя часть фланца совместилась с боковыми вырезами шпинделя.
- ◆ Установите диск (11) на шпиндель (5), как показано на рисунке (Рис. В). Если диск имеет выпуклую середину (12), проследите, чтобы она примыкала к внутреннему фланцу.
- ◆ Убедитесь, что диск правильно установлен на внутреннем фланце.
- ◆ Установите на шпиндель наружный фланец (13). При установке шлифовального круга, выступ наружного фланца должен примыкать к шлифовальному кругу (Вид А на Рис. С). При установке режущего диска, выступ наружного фланца должен быть направлен в противоположную сторону от режущего диска (Вид В на Рис. С).
- ◆ Удерживая нажатой кнопку блокировки шпинделя (3), затяните наружный фланец входящим в комплект поставки ключом (14) (Рис. D).

#### Снятие

- ◆ Удерживая нажатой кнопку блокировки шпинделя (3), ослабьте наружный фланец (13) входящим в комплект поставки ключом (14) (Рис. D).
- ◆ Снимите наружный фланец (13) и диск (11).

### Установка и снятие абразивных дисков (Рис. D и E)

Для шлифования с использованием абразивных дисков требуется установка диска-подшвы. Диск-подшву можно приобрести у ближайшего дилера Black & Decker.

#### Установка

- ◆ Установите внутренний фланец (10) на шпиндель (5), как показано на рисунке (Рис.

Е). Проследите, чтобы нижняя часть фланца совместилась с боковыми вырезами шпинделя.

- ◆ Установите на шпиндель диск-подошву (15).
- ◆ На диск-подошву установите абразивный диск (16).
- ◆ Установите на шпиндель наружный фланец (13) с выпуклым центром направленным от диска.
- ◆ Удерживая нажатой кнопку блокировки шпинделя (3), затяните наружный фланец входящим в комплект поставки ключом (14) (Рис. D). Убедитесь, что наружный фланец установлен правильно и абразивный диск зафиксирован на месте.

#### Снятие

- ◆ Удерживая нажатой кнопку блокировки шпинделя (3), ослабьте наружный фланец (13) входящим в комплект поставки ключом (14) (Рис. D).
- ◆ Снимите наружный фланец (13), абразивный диск (16) и диск-подошву (15).

### Эксплуатация

**Внимание!** Не форсируйте рабочий процесс. Избегайте перегрузки электроинструмента.

- ◆ Следите за положением кабеля, чтобы случайно его не разрезать.
- ◆ Будьте готовы к сильному выбросу искр, как только шлифовальный или режущий диск войдет в соприкосновение с обрабатываемой заготовкой.
- ◆ Всегда держите шлифмашину таким образом, чтобы защитный кожух максимально загоразивал Вас от шлифовального или режущего диска.

#### Включение и выключение

- ◆ Чтобы включить инструмент, передвиньте пусковой выключатель (1) вперед. Помните, что после отпускания клавиши инструмент какое-то время будет продолжать работать.
- ◆ Чтобы выключить инструмент, нажмите на заднюю часть клавиши пускового выключателя.

**Внимание!** Не включайте и не выключайте шлифмашину, находящуюся в соприкосновении с обрабатываемой заготовкой!

#### Рекомендации по оптимальному использованию

- ◆ Крепко держите инструмент одной рукой за боковую рукоятку, другой рукой за основную рукоятку.

- ◆ При шлифовании, старайтесь обеспечивать между шлифовальным диском и поверхностью обрабатываемой заготовки угол приблизительно 15°.

### Техническое обслуживание

Ваш электрический/аккумуляторный инструмент Black & Decker рассчитан на работу в течение продолжительного времени при минимальном техническом обслуживании. Срок службы и надежность инструмента увеличивается при правильном уходе и регулярной чистке.

**Внимание!** Перед проведением технического обслуживания электрического/аккумуляторного инструмента:

- ◆ Выключите инструмент и отключите его от источника питания.
- ◆ Или выключите инструмент и выньте из него аккумулятор, если инструмент оснащен съемным аккумулятором.
- ◆ В случае наличия встроенного аккумулятора, полностью разгрузите аккумулятор и выключите инструмент.
- ◆ Перед чисткой зарядного устройства отключите его от источника питания. Ваше зарядное устройство не требует никакого дополнительного технического обслуживания, кроме регулярной чистки.
- ◆ Регулярно очищайте вентиляционные отверстия инструмента/прибора/зарядного устройства мягкой щеткой или сухой тканью.
- ◆ Регулярно очищайте корпус двигателя влажной тканью. Не используйте абразивные чистящие средства, а также чистящие средства на основе растворителей.
- ◆ Регулярно раскрывайте патрон (при наличии) и вытряхивайте из него всю накопившуюся пыль.

### Защита окружающей среды



Раздельный сбор. Данное изделие нельзя утилизировать вместе с обычными бытовыми отходами.

Если однажды Вы захотите заменить Ваш электроинструмент Black & Decker или Вы больше в нем не нуждаетесь, не выбрасывайте его вместе с бытовыми отходами. Отнесите изделие в специальный приемный пункт.





Раздельный сбор изделий с истекшим сроком службы и их упаковок позволяет пускать их в переработку и повторно использовать. Использование переработанных материалов помогает защищать окружающую среду от загрязнения и снижает расход сырьевых материалов.

Местное законодательство может обеспечить сбор старых электроинструментов отдельно от бытового мусора на муниципальных свалках отходов, или Вы можете сдавать их в торговом предприятии при покупке нового изделия.

Фирма Black & Decker обеспечивает прием и переработку отслуживших свой срок изделий Black & Decker. Чтобы воспользоваться этой услугой, Вы можете сдать Ваше изделие в любой авторизованный сервисный центр, который собирает их по нашему поручению.

Вы можете узнать место нахождения Вашего ближайшего авторизованного сервисного центра, обратившись в Ваш местный офис Black & Decker по адресу, указанному в данном руководстве по эксплуатации. Кроме того, список авторизованных сервисных центров Black & Decker и полную информацию о нашем послепродажном обслуживании и контактах Вы можете найти в интернете по адресу: [www.2helpU.com](http://www.2helpU.com).

### Технические характеристики

|                                 |               | KG750<br>(Тип 1) | KG751<br>(Тип 1) |
|---------------------------------|---------------|------------------|------------------|
| Напряжение питания              | В перем. тока | 230              | 230              |
| Потребляемая мощность           | Вт            | 750              | 750              |
| Число оборотов без нагрузки     | об/мин.       | 11 000           | 11 000           |
| Диаметр диска                   | мм            | 115              | 125              |
| Диаметр установочного отверстия | мм            | 22               | 22               |
| Макс. толщина диска             |               |                  |                  |
| шлифовальные круги              | мм            | 6                | 6                |
| режущие диски                   | мм            | 3,5              | 3,5              |
| Диаметр шпинделя                |               | M14              | M14              |
| Вес                             | кг            | 2,24             | 2,34             |

$L_{pA}$  (звуковое давление) 94,5 дБ(А), Погрешность (К) 3 дБ(А)

$L_{wA}$  (акустическая мощность) 105 дБ(А), Погрешность (К) 3 дБ(А)

Сумма величин вибрации (сумма векторов по трем осям), измеренных в соответствии со стандартом EN 60745:

Шлифование поверхности ( $a_{h,SG}$ ) 9,9 м/с<sup>2</sup>, погрешность (К) 1,5 м/с<sup>2</sup>

Резка ( $a_{h,R}$ ) 9,1 м/с<sup>2</sup>, погрешность (К) 1,5 м/с<sup>2</sup>

Полировка ( $a_{h,P}$ ) 5,0 м/с<sup>2</sup>, погрешность (К) 1,5 м/с<sup>2</sup>

Шлифование абразивным диском ( $a_{h,DS}$ ) 3,3 м/с<sup>2</sup>,

погрешность (К) 1,5 м/с<sup>2</sup>

Зачистка проволочной щеткой ( $a_{h,W}$ ) 9,2 м/с<sup>2</sup>, погрешность (К) 1,5 м/с<sup>2</sup>

### Декларация соответствия ЕС ДИРЕКТИВА ПО МЕХАНИЧЕСКОМУ ОБОРУДОВАНИЮ



KG750 / KG751

Black & Decker заявляет, что продукты, обозначенные в разделе «Технические характеристики», полностью соответствуют стандартам: 2006/42/ЕС, EN 60745-1, EN 60745-2-3.

Данные продукты также соответствуют Директивам 2004/108/ЕС и 2011/65/ЕУ. За дополнительной информацией обращайтесь по указанному ниже адресу или по адресу, указанному на последней странице руководства.

Нижеподписавшееся лицо полностью отвечает за соответствие технических данных и делает это заявление от имени фирмы Black & Decker.

Кевин Хьюитт  
(Kevin Hewitt)

Вице-президент отдела  
мирового проектирования  
Black & Decker Europe,  
210 Bath Road, Slough,  
Berkshire, SL1 3YD, United Kingdom  
04-04-2012



|     |                                                                             |                                                                                  |
|-----|-----------------------------------------------------------------------------|----------------------------------------------------------------------------------|
| EST | Tallmac Tehnika OÜ<br>Liimi 4/2<br>10621 Tallinn                            | (+372) 6563683<br>remont@tallmac.ee<br><b>www.tallmac.ee</b>                     |
|     | Tallmac Tehnika OÜ<br>Riia 130 B/1<br>TARTU 50411                           | (+372) 6668510<br>tartu@tallmac.ee<br><b>www.tallmac.ee</b>                      |
|     | Stokker AS<br>Peterburi tee 44<br>11415 Tallinn                             | (+372) 6201111<br>stokker@stokker.com<br><b>www.stokker.com</b>                  |
| LV  | LIC GOTUS SIA<br>Ulbrokas Str.<br>1021 Riga                                 | (+371) 67556949<br>info@licgotus.lv<br><b>www.licgotus.lv</b>                    |
|     | Stokker SIA<br>Krasta iela 42<br>LV1003 Riga                                | (+371) 27354354<br>krasta.riga@stokker.com<br><b>www.stokker.com</b>             |
|     | Visico Fastening Systems SIA<br>Mazā Rāmavas iela 2<br>1076 Valdlauci, Riga | (+371) 67 452 453<br>(+371) 67 452 454<br>info@visico.eu<br><b>www.visico.eu</b> |
| LT  | ELREMTA MASTERMANN UAB<br>NAGLIO STR 4C<br>52367 Kaunas                     | (+370) 69840004<br>servisas@elmast.lt<br><b>www.elremta.lt</b>                   |
|     | Stokker UAB<br>Islandijos pl.5<br>LT-49179 Kaunas                           | (+370) 650 05730<br>kaunas@stokker.com<br><b>www.stokker.com</b>                 |

Rohkem infot lähima hoolduspartneri kohta leiate siit:

**www.2helpu.com**

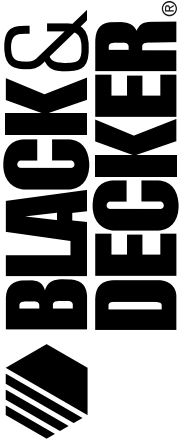
Informāciju par tuvāko servisa pārstāvi skatiet tīmekļa vietnē:

**www.2helpu.com**

Informāciju apie artimiausias remonto dirbtuves rasite tinklalapyje:

**www.2helpu.com**





LIETUVIŲ



EESTI

## Garantija

„Black & Decker“ užtikrina, kad gaminio, kuris pristatomas vartotojui, medžiagos ir (arba) jo surinkimas yra kokybiškas. Garantija yra priedas prie vartotojo teisių ir jų nekeičia. Garantija galioja visose Europos Bendrijos valstybėse narėse ir Europos laisvosios prekybos zonoje.

Jei „Black & Decker“ gaminys sulūžta dėl nekokybiškų medžiagų ir (arba) surinkimo, arba, jei jis neatitinka techninių reikalavimų, 24 mėnesių laikotarpiu nuo jo įsigijimo „Black & Decker“ sutaisys arba pakeis gaminį.

Garantija netaikoma, jei gedimas atsiranda dėl:

- ♦ normalaus susidėvėjimo
- ♦ netinkamo įrankio eksploatavimo ar techninės priežiūros
- ♦ jei variklis buvo perkrautas
- ♦ jei gaminys sugedo dėl neįprastų dalelių, medžiagų ar nelaimingo atsitikimo
- ♦ netinkamo maitinimo

Garantija netaikoma, jei įrankis naudojamas komerciniams darbams atlikti, kai jis yra skirtas namų ūkio darbams.

Garantija netaikoma, jei gaminį remontavo arba išmontavo „Black Decker“ neįgaliosios technikos.

Garantijai pasinaudoti gaminį, užpildytą garantinę kortelę ir pirkimo įrodymą (čeką) reikia pristatyti pardavėjui arba tiesiogiai įgaliotoms remonto dirbtuvėms ne vėliau kaip per du mėnesius nuo gedimo nustatymo.

Informaciją apie artimiausias „Black & Decker“ remonto dirbtuves rasite tinklalapyje [www.2helpu.com](http://www.2helpu.com).

## Garantinis talonas:

Įrankio modelis/katalogo numeris .....

Serijinis numeris/datos kodas .....

Vartotojas .....

Pardavėjas .....

Data .....

## Garantii

Black & Decker garanteerib, et toode on kliendile tarnimisel vaba materjali ja/või koostamise vigadest. Garantii lisandub kliendi seaduslikele õigustele ning ei mõjuta neid. Garantii kehtib kõigi Euroopa Ühenduse liikmesriikide territooriumitel ja Euroopa vabakaubanduspiirkonnas.

Kui 24 kuu jooksul ostmisest esineb mõnel Black & Decker tootel rike materjali ja/või koostamise vea tõttu või see on spetsifikatsiooni suhtes defektne, parandab või vahetab Black & Decker toote kliendi jaoks minimaalse vaevaga.

Garantii ei kehti, kui vea põhjuseks on:

- ♦ Normaalse kulumine
- ♦ Tööriista väärkohtlemine või halb hooldamine
- ♦ Mootori ülekoormamine
- ♦ Kui toodet on kahjustanud võõrasakesed, materjal või õnnetus
- ♦ Vale toitepinge

Garantii ei kehti tööriista professionaalsel kasutamisel, kuna tööriist on loodud ainult koduseks kasutamiseks.

Garantii ei kehti, kui toodet on remontinud või demonteerinud Black & Decker volitusetu isik.

Garantii kasutamiseks tuleb toode, täidetud garantiikaart ja ostufõnd (t ekk) via müüjale või otse volitatud teenindajale hiljemalt kaks kuud peale vea avastamist.

Teavet lähima Black & Decker teenindaja kohta leiate veebisaidilt: [www.2helpu.com](http://www.2helpu.com).

## Garantiitalong:

Tööriista mudel/katalogi number .....

Seerianumber/kuupäeva kood .....

Klient .....

Müüja .....

Kuupäev .....

## Гарантия

Black & Decker гарантирует, что данное изделие в момент поставки потребителю не содержит каких-либо дефектов материалов или сборки. Данная гарантия дополняет законные права потребителя и не затрагивает их каким-либо образом. Настоящая гарантия действует на территории стран-членов Европейского Союза и в Европейской зоне свободной торговли.

Если в течение 24 месяцев с даты приобретения произошла поломка изделия Black & Decker из-за некачественных материалов и/или сборки, либо изделие является дефектным в соответствии с техническими требованиями, то Black & Decker отремонтирует или заменит изделие с минимальным беспокоейством для потребителя.

Гарантия не действительна, если поломка произошла вследствие:

- ♦ Нормального износа
- ♦ Неправильного использования или плохого обслуживания
- ♦ Перегрузки двигателя
- ♦ Если изделие повреждено посторонними частями, материалами или вследствие аварии
- ♦ Использования ненадлежащего источника питания

Гарантия не действительна, если инструмент используется в профессиональной деятельности, поскольку этот инструмент предназначен только для бытового применения.

Гарантия не действительна, если изделие подверглось ремонту или разборке лицом, не уполномоченным Black Decker.

Для того, чтобы воспользоваться гарантией необходимо предоставить: изделие, заполненную Гарантийную карту и доказательство покупки (приемки) дилеру или непосредственно уполномоченному агенту по обслуживанию не позднее двух месяцев с момента обнаружения поломки.

Информацию о ближайшем агенте по обслуживанию Black & Decker можно найти на странице в Интернете: [www.Zhebru.com](http://www.Zhebru.com).

## Гарантийный талон:

Модель инструмента / Номер по каталогу .....

Серийный номер / Код даты .....

Потребитель .....

Дилер .....

Дата .....

## Garantija

Black & Decker garantē, ka produktam, to piegādājot klientam, nav materiālu un/vai montāžas defektu. Garantija ir papildus klienta juridiskajām tiesībām un tas neietekmē. Garantija ir spēkā visās Eiropas Kopienas dalībvalstīs un Eiropas Brīvās tirdzniecības zonā.

Ja Black & Decker produkts saņūst materiālu un/vai montāžas trūkumu dēļ vai ja tam ir trūkumi saskaņā ar tehnisko specifikāciju, Black & Decker 24 mēnešu laikā no pirkšanas datuma veiks remontu vai produkta nomaiņu, cenšoties klientam radīt iespējami mazāk grūtību.

Garantija nav spēkā, ja bojājums ir radies šāda iemesla dēļ:

- ♦ Normāls nodilums
- ♦ Ieļļes nepareiza lietošana vai sliktā uzturēšana
- ♦ Ja motora darbībā ir pārslogoti
- ♦ Ja produkta bojājumu radījuši svešķermeņi, cits materiāls vai tas bojāts avārijas rezultātā
- ♦ Nepareiza strāvas radene

Garantija nav spēkā, ja ierīce ir izmantota profesionālā pielietojumā, jo tā ir paredzēta lietošanai tikai sadzīves vajadzībām.

Garantija nav spēkā, ja produktam remontu vai arkori veikusi persona, kam šādam nolīkam nav Black Decker atļaujas.

Lai izmantotu garantijas tiesības, produkts ar atzīmētu garantijas talonu un pirkuma apliecinājumu (čeki) ir jānogādā pārdevējam vai tieši pilnvarotajam arkores pārstāvim vai kārais divus mēnešus pēc trūkuma konstatēšanas.

Informāciju par tuvāko Black & Decker servisa pārstāvi meklējiet mājas lapā: [www.Zhebru.com](http://www.Zhebru.com).

## Garantijas talons:

Ierīces modelis/Kataloga numurs .....

Serijas numurs/Datuma kods .....

Klients .....

Pārdevējs .....

Datums .....