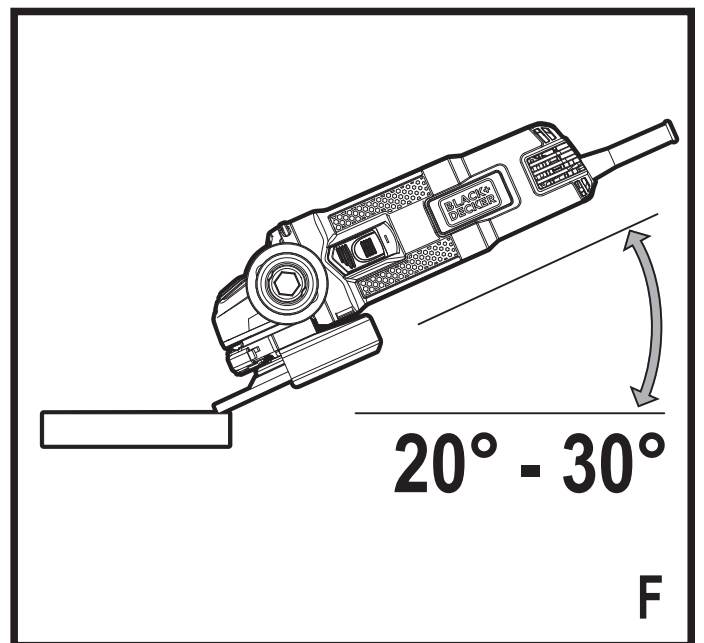
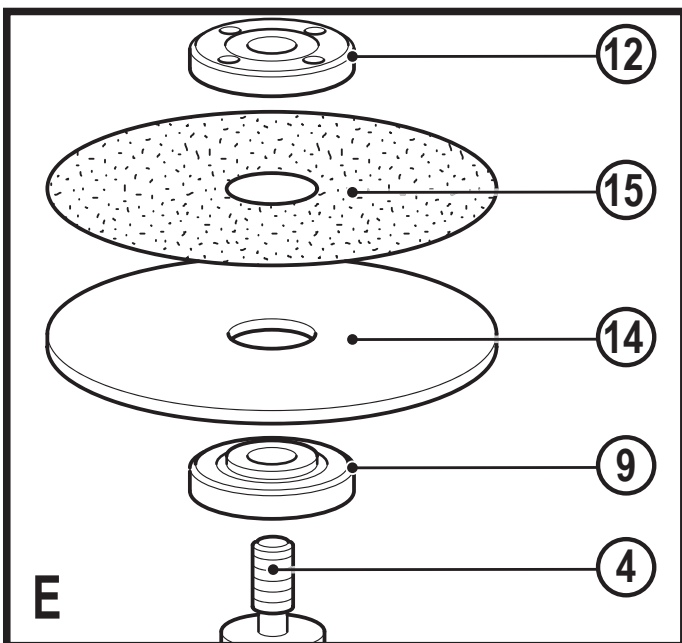
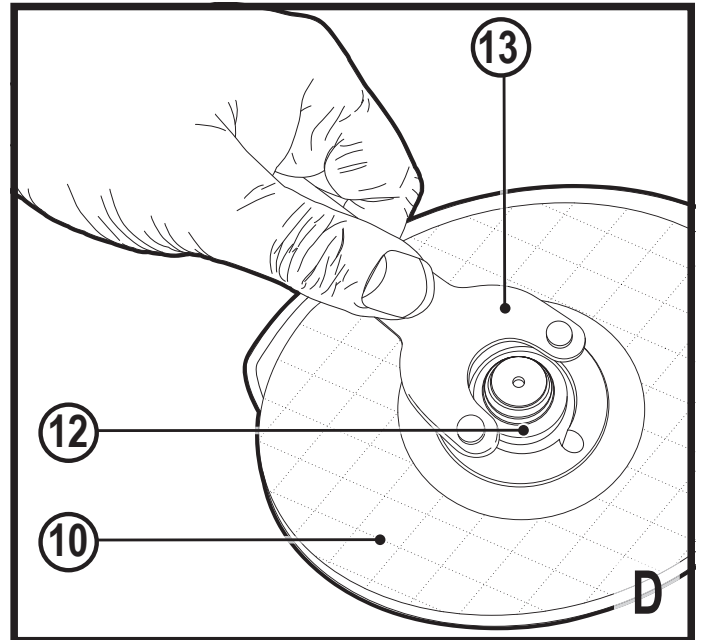
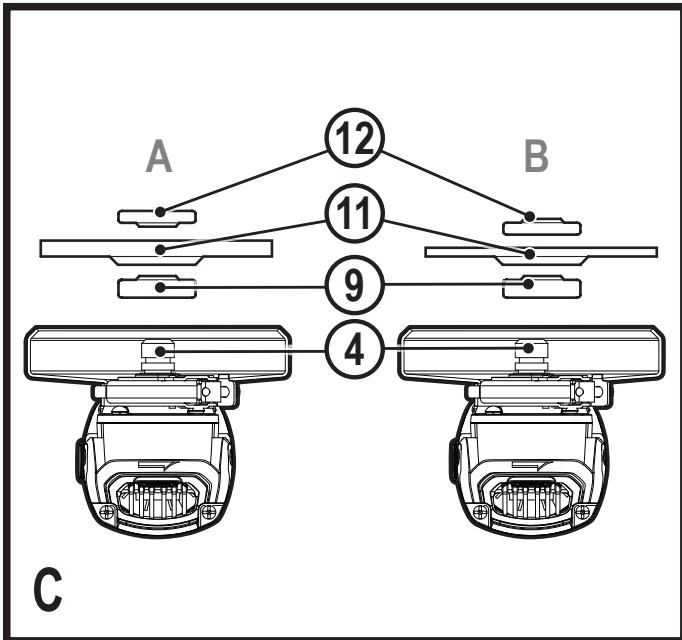
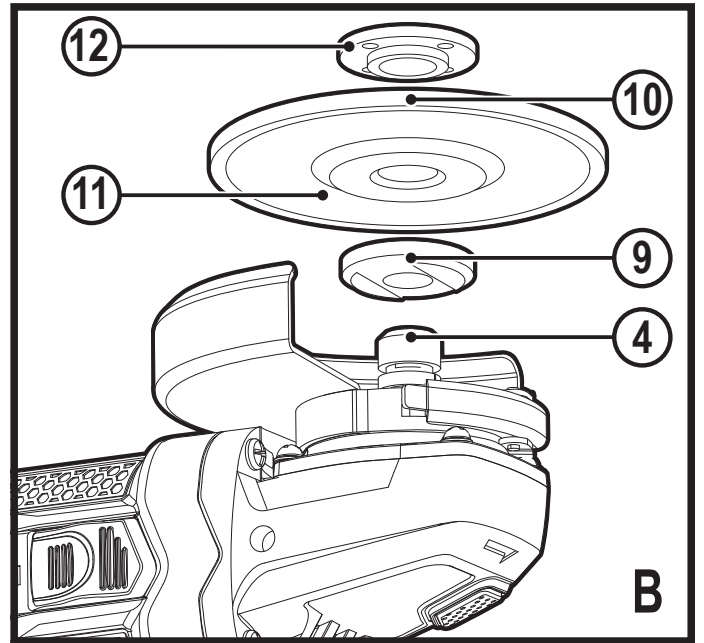
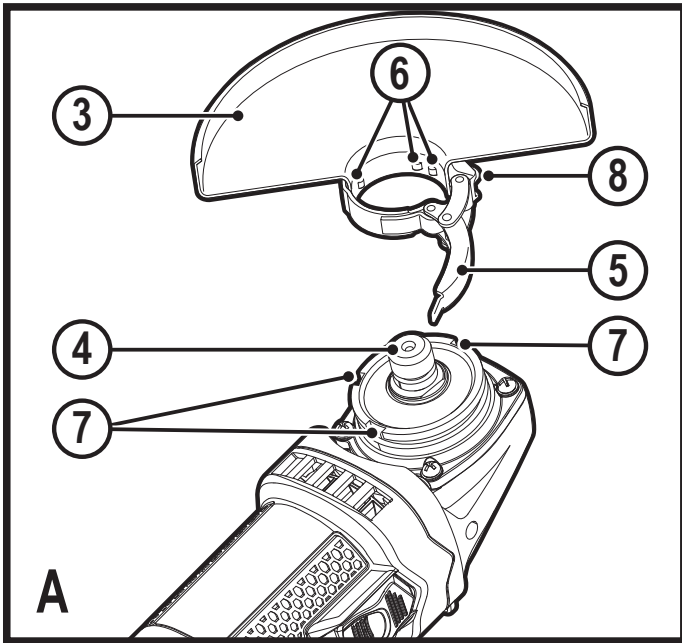


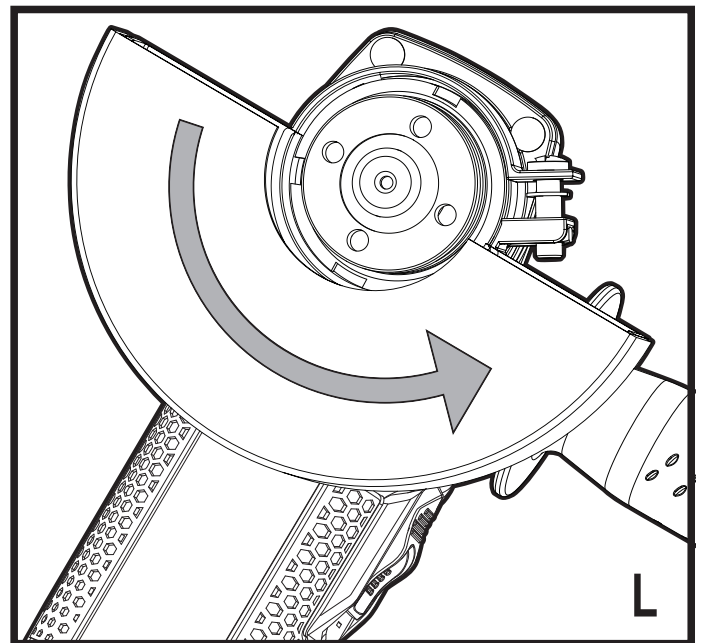
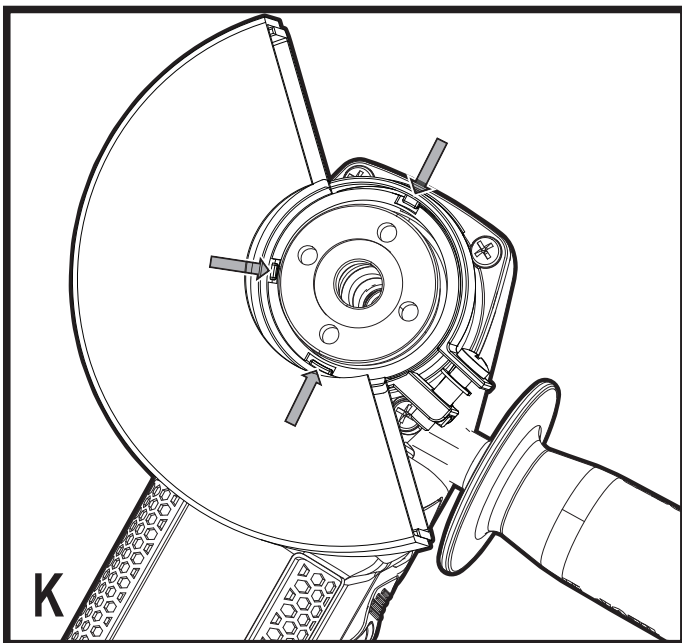
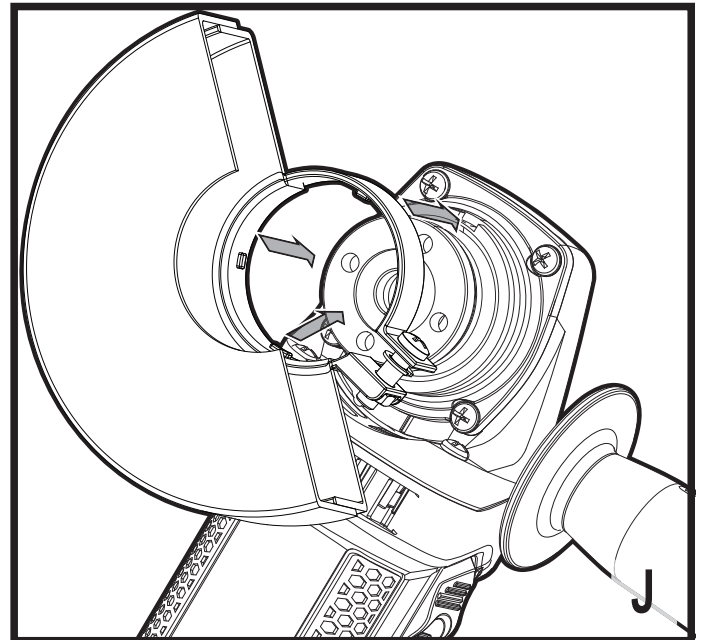
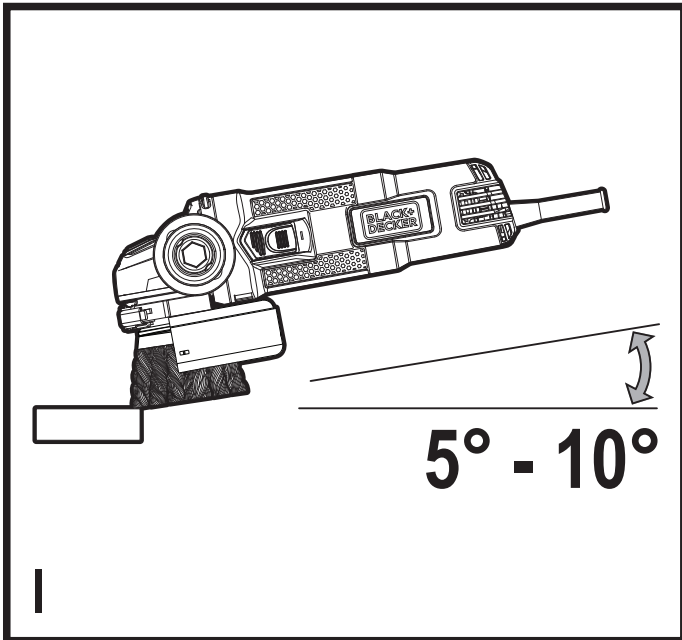
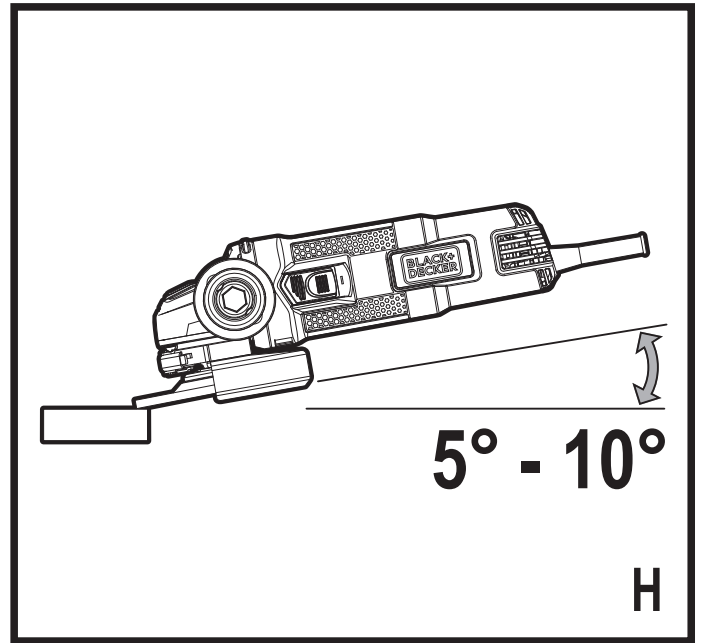
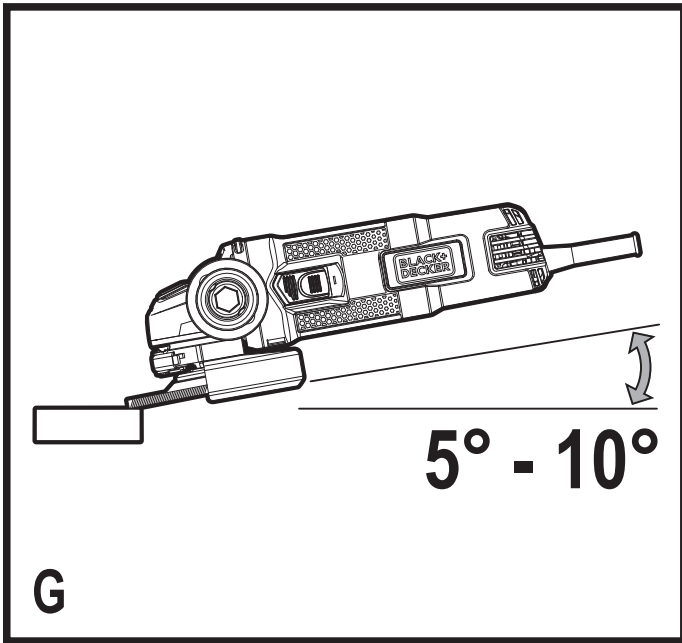
509217 - 54 PL

Tłumaczenie oryginalnej instrukcji

[www.blackanddecker.eu](http://www.blackanddecker.eu)

**KFBEG110**  
**KFBEG125**





## Przeznaczenie

Szlifierki kątowe BLACK+DECKER KFBEG110, KFBEG125 służą do szlifowania i cięcia metalu oraz betonu za pomocą odpowiedniej tarczy szlifierskiej lub tnącej. Te narzędzia muszą być wyposażone w odpowiednią osłonę i nie są przeznaczone do użytku profesjonalnego.

## Zasady bezpiecznej pracy

### Ogólne wskazówki dotyczące bezpiecznej pracy elektronarzędziami



**Ostrzeżenie!** Zapoznać się ze wszystkimi ostrzeżeniami dotyczącymi bezpiecznej pracy oraz z instrukcją obsługi. Niestosowanie się do ostrzeżeń i zaleceń zawartych w tej instrukcji obsługi może być przyczyną porażenia prądem elektrycznym, pożaru i/lub poważnego zranienia.

**Zachować wszystkie instrukcje i informacje dotyczące bezpiecznej pracy, aby móc korzystać z nich w przyszłości.** Pojęcie „elektronarzędzie” używane w niniejszej instrukcji, oznacza narzędzie zasilane z sieci elektrycznej (przewodem zasilającym) lub akumulatorami (bezprowodowe).

#### 1. Bezpieczeństwo w miejscu pracy

- a. **Miejsce pracy musi być czyste i dobrze oświetlone.** Miejsca ciemne i takie, w których panuje nieporządek, stwarzają ryzyko wypadku.
- b. **Nie wolno używać elektronarzędzi w strefach zagrożenia wybuchem, w pobliżu palnych cieczy, gazów, czy pyłów.** Elektronarzędzia mogą wytworzyć iskry powodujące zapłon pyłów lub oparów.
- c. **W czasie pracy elektronarzędziami nie pozwalać na przebywanie w pobliżu dzieci i innych osób postronnych.** Chwila nieuwagi może spowodować utratę kontroli nad narzędziem.

#### 2. Ochrona przed porażeniem prądem elektrycznym

- a. **Gniazdo musi być dostosowane do wtyczki elektronarzędzia. Nie wolno przerabiać wtyczek. Nie używać żadnych łączników lub rozdzielaczy elektrycznych z uziemionymi elektronarzędziami.** Nieprzerabiane wtyczki i odpowiednie gniazda zmniejszają ryzyko porażenia prądem elektrycznym.
- b. **Należy unikać bezpośredniej styczności z uziemionymi lub zerowanymi powierzchniami, takimi jak rurociągi, grzejniki, kuchenki i lodówki.** Ryzyko porażenia prądem elektrycznym wzrasta, jeśli Twoje ciało jest uziemione.
- c. **Nie narażać elektronarzędzi na działanie deszczu lub zwiększonej wilgotności.** Dostanie się wody do wnętrza

elektronarzędzia zwiększa ryzyko porażenia prądem elektrycznym.

- d. **Nie wolno ciągnąć za przewód zasilający. Nie wolno ciągnąć, podnosić ani wyciągać wtyczki z gniazda, poprzez ciągnięcie za kabel zasilający narzędzia. Chronić kabel zasilający przed kontaktem z gorącymi elementami, olejami, ostrymi krawędziami i ruchomymi częściami.** Uszkodzenie lub zaplątanie przewodu zasilającego zwiększa ryzyko porażenia prądem elektrycznym.
  - e. **W czasie eksploatacji elektronarzędzi poza pomieszczeniami zamkniętymi należy używać przystosowanych do tego przedłużaczy.** Korzystanie z przedłużaczy przystosowanych do użycia na zewnątrz budynków zmniejsza ryzyko porażenia prądem.
  - f. **Jeśli zachodzi konieczność używania narzędzia w wilgotnym otoczeniu, należy używać źródła zasilania zabezpieczonego wyłącznikiem różnicowoprądowym.** Stosowanie wyłączników różnicowoprądowych zmniejsza ryzyko porażenia prądem elektrycznym.
- ### 3. Środki ochrony osobistej
- a. **W czasie pracy elektronarzędziem zachować czujność, patrzeć uważnie i kierować się zdrowym rozsądkiem. Nie używać elektronarzędzia w stanie zmęczenia, pod wpływem narkotyków, alkoholu lub leków.** Nawet chwila nieuwagi w czasie pracy elektronarzędziem może doprowadzić do poważnych obrażeń ciała.
  - b. **Używać środków ochrony osobistej. Zawsze zakładać okulary ochronne.** Używanie, w miarę potrzeb, środków ochrony osobistej, takich jak maska przeciwpyłowa, buty ochronne z antypoślizgową podeszwą, kask czy ochronniki słuchu, zmniejsza ryzyko odniesienia uszczerbku na zdrowiu.
  - c. **Zapobiegać przypadkowemu włączeniu. Przed przyłączeniem do zasilania i/lub włożeniem akumulatorów oraz przed podniesieniem i przenoszeniem narzędzia, upewnić się, że wyłącznik znajduje się w pozycji „wyłączone”.** Trzymanie palca na wyłączniku podczas przenoszenia lub podłączenie włączonego narzędzia do zasilania łatwo staje się przyczyną wypadków.
  - d. **Przed włączeniem elektronarzędzia usunąć wszelkie klucze lub narzędzia do regulacji.** Pozostawienie klucza lub narzędzia do regulacji połączonego z częściami wirującymi elektronarzędzia może spowodować uszkodzenie ciała.
  - e. **Nie wychylać się nadmiernie. Przez cały czas zachowywać solidne oparcie nóg i równowagę.** Dzięki temu ma się lepszą kontrolę nad elektronarzędziem w nieoczekiwanych sytuacjach.

- f. Zakładać odpowiednią odzież. Nie nosić luźnych ubrań ani biżuterii. Trzymać włosy, ubranie i rękawice z dala od ruchomych elementów. Luźne ubranie, biżuteria lub długie włosy mogą zostać pochwycone przez ruchome części.
- g. Jeśli sprzęt jest przystosowany do przyłączenia urządzeń odprowadzających i zbierających pył, upewnić się, czy są one przyłączone i właściwie użytkowane. Używanie takich urządzeń może zmniejszać zagrożenia związane z obecnością pyłów.

#### 4. Obsługa i konserwacja elektronarzędzi

- a. Nie przeciążać elektronarzędzia. Używać elektronarzędzi odpowiednich do rodzaju wykonywanej pracy. Dzięki odpowiednim elektronarzędziom wykona się pracę lepiej i w sposób bezpieczny, w tempie, do jakiego narzędzie zostało zaprojektowane.
- b. Nie wolno używać elektronarzędzia z zepsutym wyłącznikiem, który nie pozwala na sprawne włączanie i wyłączanie. Narzędzie, którego nie można kontrolować za pomocą włącznika, nie może być używane i musi zostać naprawione.
- c. Przed przystąpieniem do regulacji, wymiany akcesoriów oraz przed schowaniem elektronarzędzia, należy odłączyć wtyczkę od źródła zasilania i/lub odłączyć akumulator od urządzenia. Takie środki zapobiegawcze zmniejszają ryzyko przypadkowego uruchomienia elektronarzędzia.
- d. Nie używane elektronarzędzie przechowywać poza zasięgiem dzieci i nie dopuszczać osób nie znających elektronarzędzia lub tej instrukcji do posługiwania się elektronarzędziem. Elektronarzędzia są niebezpieczne w rękach niewprawnego użytkownika.
- e. Regularnie dokonywać konserwacji elektronarzędzi. Sprawdzić, czy ruchome części są właściwie połączone i zamocowane, czy części nie są uszkodzone oraz skontrolować wszelkie inne elementy mogące mieć wpływ na pracę elektronarzędzia. Wszystkie uszkodzenia należy naprawić przed rozpoczęciem użytkowania. Wiele wypadków jest spowodowanych źle utrzymanymi elektronarzędziami.
- f. Dbać o czystość narzędzi i ostrość elementów tnących. Prawidłowo utrzymane narzędzia do cięcia o ostrych krawędziach tnących rzadziej się zakleszczają i są łatwiejsze do kontrolowania.
- g. Elektronarzędzi, akcesoriów i końcówek itp., należy używać zgodnie z instrukcją obsługi, uwzględniając warunki i rodzaj wykonywanej pracy. Użycie elektronarzędzi niezgodnie z przeznaczeniem może być bardzo niebezpieczne.

#### 5. Naprawy

- a. Powierzać naprawy elektronarzędzi wyłącznie osobom wykwalifikowanym, używającym identycznych części zamiennych. Zagwarantuje to bezpieczeństwo elektronarzędzia.

#### Bezpieczne użytkowanie elektronarzędzi - wskazówki dodatkowe



**Ostrzeżenie!** Wskazówki bezpieczeństwa dotyczące szlifowania, ścierania, polerowania, szczotkowania oraz cięcia:

- ◆ Opisywane elektronarzędzie przeznaczone jest do szlifowania, ścierania, szczotkowania i cięcia. Należy zapoznać się ze wszystkimi zaleceniami dotyczącymi bezpieczeństwa i obsługi oraz rysunkami i danymi umieszczonymi w dołączonej do elektronarzędzia instrukcji obsługi. Niestosowanie się do wszystkich poniższych instrukcji może stać się przyczyną porażenia prądem elektrycznym, pożaru i/lub poważnego zranienia.
- ◆ Użycie elektronarzędzia niezgodnie z przeznaczeniem może być niebezpieczne i spowodować zranienie.
- ◆ Nie wolno używać akcesoriów, które nie są specjalnie zaprojektowane i zalecane przez producenta narzędzia. Sama możliwość przyłączenia akcesoriów nie zapewnia bezpieczeństwa ich użytkowania.
- ◆ Znamionowa prędkość robocza używanych akcesoriów musi być przynajmniej równa maksymalnej prędkości roboczej elektronarzędzia. Użycie akcesoriów nieprzystosowanych do pracy z taką prędkością może spowodować ich pęknięcie i rozrzucenie.
- ◆ Średnica zewnętrzna i grubość akcesoriów musi mieścić się w przedziale podanym dla danego elektronarzędzia. Użycie akcesoriów o złych wymiarach nie pozwala na odpowiednią ich osłonę i kontrolę pracy.
- ◆ Mocowanie gwintowe akcesoriów musi pasować do gwintu wrzeciona szlifierki. W przypadku akcesoriów montowanych przy pomocy podkładek kołnierzowych, otwór trzpienia akcesorium musi pasować do średnicy montażowej podkładki kołnierzowej. Akcesoria, które nie pasują do elementów mocujących elektronarzędzia, nie będą wyważone, będą wpadać w nadmierne drgania i mogą powodować utratę kontroli nad urządzeniem.
- ◆ Nie używać uszkodzonych akcesoriów. Przed każdym użyciem należy sprawdzić stan akcesoriów - czy tarcze nie są pęknięte, połamane lub rozwarstwione, czy szczotki nie mają poluzowanego włosia. Jeśli elektronarzędzie upadnie, należy sprawdzić, czy nie uległo uszkodzeniu i ewentualne uszkodzone części wymienić. Po sprawdzeniu i zamocowaniu danego akcesorium, należy włączyć urządzenie z pełną

prędkością na jedną minutę. Uszkodzone akcesoria zwykle pękają w czasie takiego testu.

- ◆ **Należy używać środków ochrony osobistej.** W zależności od wykonywanej pracy, należy używać osłony na twarz, gogli lub okularów ochronnych. W razie potrzeby należy zakładać maskę ochronną, ochronę słuchu, rękawice i fartuch, które zatrzymają drobne cząsteczki lub fragmenty obrabianego materiału. Ochrona oczu musi zatrzymywać cząsteczki powstające w trakcie prac różnego rodzaju. Rodzaj maski przeciwpyłowej lub oddechowej należy dobrać w zależności od rodzaju przeprowadzanych prac. Długotrwała ekspozycja na hałas o dużym natężeniu może spowodować uszkodzenie słuchu.
- ◆ **Osoby postronne powinny znajdować się w bezpiecznej odległości od miejsca pracy. Każda osoba zbliżająca się do miejsca pracy musi być wyposażona w sprzęt ochrony osobistej.** Części obrabianego elementu lub pękniętych akcesoriów mogą zostać odrzucone na dużą odległość i zranić osoby przebywające także poza bezpośrednią bliskością miejsca pracy.
- ◆ **W przypadku prac, w czasie których może dojść do przecięcia własnego lub ukrytych przewodów, należy trzymać urządzenie wyłącznie za izolowane uchwyty.** Przecięcie przewodu z prądem może spowodować pojawienie się napięcia na metalowych częściach obudowy i porażenie prądem operatora.
- ◆ **Używać zacisków lub innego wygodnego sposobu zamocowania obrabianego elementu do stabilnego podłoża.** Trzymanie obrabianego elementu w rękach lub oparcie go o ciało nie daje dostatecznej stabilizacji i może spowodować utratę kontroli nad narzędziem.
- ◆ **Trzymać kabel zasilający z dala od wirujących elementów urządzenia.** W razie utraty kontroli, przewód może zostać przecięty lub nawinięty, a dłoń lub ramię wciągnięte w element wirujący.
- ◆ **Nie wolno odkładać urządzenia, dopóki tarcza nie zatrzyma się całkowicie.** Ruchome elementy mogą zaczepić się o podłoże i niekontrolowanie pociągnąć narzędzie.
- ◆ **Nie wolno uruchamiać narzędzia w czasie przenoszenia i gdy jest blisko ciała.** Przypadkowy kontakt z wirującym elementem może spowodować wciągnięcie ubrania i przyciągnięcie narzędzia do ciała.
- ◆ **Okresowo czyścić otwory wentylacyjne elektronarzędzia.** Wentylator silnika wciąga zabrudzenia, których duże nagromadzenie może powodować zagrożenie porażeniem prądem elektrycznym.
- ◆ **Nie wolno uruchamiać elektronarzędzia w pobliżu palnych materiałów.** Powstające iskry mogą spowodować zapłon tych materiałów.

- ◆ **Nie wolno używać akcesoriów, które wymagają chłodzenia cieczą.** Użycie wody lub innych płynów do chłodzenia może spowodować porażenie prądem elektrycznym.

**Uwaga:** Powyższe ostrzeżenie nie dotyczy elektronarzędzi specjalnie przeznaczonych do pracy z układem chłodzenia cieczą.

### **Niebezpieczeństwem gwałtownego odrzutu - ostrzeżenia**

Gwałtowny odrzut narzędzia jest to nagła reakcja na zatrzymanie lub zaklinowanie tarczy wirującej, podkładki szlifierskiej, szczotki lub innych akcesoriów. Zakleszczenie lub ściskanie powoduje gwałtowne zatrzymanie elementu wirującego, co w efekcie wymusza obrót narzędzia w kierunku przeciwnym do obrotu tarczy wokół miejsca zakleszczenia.

Na przykład, jeśli tarcza szlifierska zaklinuje się w obrabianym elemencie, brzeg tarczy może wbić się w powierzchnię materiału i spowodować przetoczenie się tarczy lub jej gwałtowne odepchnięcie. Tarcza może wyskoczyć w kierunku operatora lub w drugą stronę, w zależności od kierunku obrotów w chwili zakleszczenia. W takim przypadku może także pęknąć tarcza szlifierska.

Zjawisko gwałtownego odrzutu szlifierki jest wynikiem niewłaściwego zastosowania i/lub niewłaściwego postępowania lub warunków pracy. Można mu zapobiegać podejmując opisane niżej działania:

- ◆ **Mocno trzymać elektronarzędzie za uchwyty oraz ustawić się w takiej pozycji, aby móc przeciwstawić się siłom odrzutu.** Należy zawsze używać dołączonego uchwyty pomocniczego, który umożliwi maksymalną kontrolę nad siłami gwałtownego odrzutu lub momentem obrotowym powstającym w czasie rozruchu. Operator może opanować gwałtowne ruchy narzędzia, jeśli podejmie odpowiednie środki zapobiegawcze.
- ◆ **Nie wolno zbliżać ręki do wirujących akcesoriów.** Gwałtowny odrzut może spowodować dotknięcie elementu do ręki.
- ◆ **Nie wolno ustawiać się w obszarze, w który może zostać odepchnięte narzędzie.** Narzędzie zostanie odrzucone w kierunku przeciwnym do kierunku obrotu tarczy.
- ◆ **Zachować szczególną ostrożność w czasie pracy w rogach, obróbki ostrych krawędzi, itp. Unikać podskakiwania i zaczepiania tarczy.** W przypadku pracy w narożnikach lub przy ostrych krawędziach, tarcza ma tendencję do obsuwania się, co prowadzi do utraty kontroli nad narzędziem.
- ◆ **Nie wolno zakładać tarcz z łańcuchem lub zębami.** Użycie takich tarcz powoduje częsty odrzut narzędzia i utratę kontroli nad nim.

### Dodatkowe instrukcje bezpieczeństwa dotyczące szlifowania oraz ścinania szlifierką.

- ◆ **Stosować wyłącznie tarcze dopuszczone do zastosowania w danym narzędziu oraz osłonę przystosowaną do danej tarczy.** Tarcze, które nie są przeznaczone do danego narzędzia, nie są odpowiednio osłonięte, dlatego ich wykorzystanie stwarza niebezpieczeństwo.
- ◆ **Powierzchnia szlifująca tarczy z obniżonym (wkłęsłym) środkiem musi być zamocowana poniżej płaszczyzny krawędzi osłony.** Błędnie zamocowana tarcza wystająca poza płaszczyznę krawędzi osłony nie będzie odpowiednio zabezpieczona.
- ◆ **Osłona musi być pewnie zamocowana do narzędzia oraz ustawiona tak, aby jak najmniejsza część tarczy była odsłonięta po stronie operatora, co zapewnia najwyższy możliwy poziom zabezpieczenia.** Osłona pozwala chronić operatora przed obrażeniami ciała spowodowanymi fragmentami pękniętej tarczy oraz przed przypadkowym kontaktem z tarczą i iskrami, które mogłyby spowodować zapłon odzieży.
- ◆ **Tarcze muszą być dostosowane do danego zastosowania. Na przykład: nie należy szlifować boczną stroną tarczy tnącej.** Tarcze tnące są przeznaczone do pracy zewnętrzną krawędzią; przyłożenie do takiej tarczy siły bocznej może spowodować jej rozerwanie.
- ◆ **Stosować wyłącznie podkładki kołnierzowe w dobrym stanie, o prawidłowej wielkości oraz kształcie dobranym do danej tarczy.** Prawidłowo dobrana podkładka kołnierzowa dociska tarczę, co zmniejsza niebezpieczeństwo jej pęknięcia. Podkładki kołnierzowe tarcz tnących mogą się różnić od podkładek tarcz przeznaczonych do szlifowania.
- ◆ **Nie stosować zużytych tarcz z większych narzędzi.** Tarcze przeznaczone do większych narzędzi nie są przystosowane do większej prędkości mniejszych narzędzi i mogą pęknąć.

### Dodatkowe wskazówki bezpieczeństwa dotyczące pracy przy ścinaniu szlifierką

- ◆ **Nie wolno zbyt mocno dociskać tarczy i doprowadzać do jej zatrzymania. Nie wolno wykonywać zbyt głębokich cięć.** Przeciążanie tarczy zwiększa obciążenie urządzenia oraz prawdopodobieństwo wygięcia i zaklinowania tarczy w szczelinie oraz możliwość gwałtownego odrzutu szlifierki lub połamania tarczy.
- ◆ **Nie wolno ustawiać się w linii obrotu oraz za wirującą tarczą.** Jeśli tarcza w miejscu kontaktu z materiałem obraca się w kierunku od operatora, wzrasta prawdopodobieństwo odrzucenia narzędzia w kierunku operatora, gdy dojdzie do gwałtownego odrzutu szlifierki.

- ◆ **W razie zaklinowania tarczy lub przerwania pracy z innego powodu, należy wyłączyć elektronarzędzie i trzymać je nieruchomo, aż do całkowitego zatrzymania tarczy. Nigdy nie wolno próbować wyjąć tarczy tnącej ze szczeliny cięcia w czasie, gdy tarcza się obraca, ponieważ może to spowodować gwałtowne odrzucenie szlifierki.** Należy sprawdzić przyczyny blokowania tarczy i zapobiegać im.
- ◆ **Nie wolno wznawiać cięcia, gdy tarcza wsunięta jest do szczeliny cięcia. Pozwolić na całkowite rozprędkowanie się tarczy i dopiero wtedy kontynuować cięcie.** Tarcza może się zakleszczyć, przetoczyć lub wyskoczyć w przypadku ponownego włączenia urządzenia, gdy tarcza jest w szczelinie.
- ◆ **Duże elementy i płyty należy podeprzeć tak, aby zmniejszyć ryzyko przycięcia tarczy i gwałtownego odrzutu.** Duże elementy opadają pod własnym ciężarem. Podpory należy umieścić od spodu, na brzegu elementu oraz w pobliżu linii cięcia, po obu stronach tarczy.
- ◆ **Należy zachować szczególną ostrożność w czasie wcinania się w istniejącą ścianę lub inne osłonięte miejsca.** Tarcza może przeciąć ukryte rury z wodą, gazem, przewody z prądem lub inne elementy, co spowoduje gwałtowny odrzut szlifierki.

### Zasady bezpiecznej pracy szlifierkami - szlifowanie

- ◆ **Nie wolno używać zbyt dużych dysków papieru szlifierskiego. Przy wyborze dysków uwzględnić zalecenia producenta.** Dyski papieru ściernego wystające ponad podkładkę szlifierską są niebezpieczne - mogą spowodować zranienie, zniszczenie podkładki lub zjawisko gwałtownego odrzutu szlifierki.

### Ostrzeżenia dotyczące pracy ze szczotkami:

- ◆ **Uważać, ponieważ włosie szczotki wylatuje nawet w czasie wykonywania zwykłych prac. Nie należy przeciągać szczotki przez zbyt mocne dociskanie.** Włoski ze szczotki łatwo przechodzą przez lekkie ubranie i/lub skórę.
- ◆ **Jeśli użycie osłony jest zalecane, nie wolno dopuszczać do tarcia szczotki o osłonę.** Średnica tarcz drucianych i szczotek może się zwiększać w czasie pracy pod obciążeniem lub w wyniku działania sił odśrodkowych.

### Bezpieczeństwo osób postronnych

- ◆ **Opisywane urządzenie nie jest przeznaczone do użycia przez osoby o obniżonych możliwościach fizycznych, ruchowych lub umysłowych (także dzieci) lub o zbyt małej wiedzy i doświadczeniu, jeśli nie zostały one przeszkolone lub nie pozostają pod opieką osoby odpowiedzialnej za ich bezpieczeństwo.**
- ◆ **Należy pilnować dzieci, aby nie bawiły się urządzeniem.**

## Pozostałe zagrożenia

W czasie pracy narzędziem mogą powstać zagrożenia, które nie zostały uwzględnione w załączonej instrukcji dotyczącej bezpiecznego użytkowania. Zagrożenia te mogą wynikać z niewłaściwego użytkowania, zbyt intensywnej eksploatacji lub innych przyczyn.

Nawet w przypadku przestrzegania zasad bezpiecznej pracy i stosowania środków ochronnych, nie jest możliwe uniknięcie pewnych zagrożeń. Należą do nich:

- ◆ Zranienia wynikające z dotknięcia wirujących/ruchomych elementów.
- ◆ Zranienia w czasie wymiany części, ostrzy lub akcesoriów.
- ◆ Zranienia związane ze zbyt długotrwałym używaniem narzędzia. Pracując przez dłuższy czas jakimkolwiek narzędziem, należy robić regularne przerwy.
- ◆ Uszkodzenie narządu słuchu.
- ◆ Zagrożenie dla zdrowia spowodowane wdychaniem pyłu wytwarzanego podczas użytkowania urządzenia (np.: podczas pracy w drewnie, szczególnie dębowym, bukowym oraz MDF.)

## Drgania

Podawana w tabeli danych technicznych oraz w deklaracji zgodności z normami wartość drgań została zmierzona zgodnie ze standardową procedurą zawartą w normie EN 60745. Informacja ta może służyć do porównywania tego narzędzia z innymi. Deklarowana wartość emitowanych drgań może również służyć do przewidywania stopnia narażenia użytkownika na wibracje.

**Ostrzeżenie!** Chwilowa siła drgań, występująca w czasie pracy elektronarzędziem, może odbiegać od podawanych wartości, w zależności od sposobu użytkowania urządzenia. Poziom drgań może przekroczyć podawaną wartość.

Przy określaniu ekspozycji na drgania, w celu podjęcia środków ochrony osób zawodowo użytkujących elektronarzędzia, zgodnie z dyrektywą 2002/44/WE, należy uwzględnić rzeczywiste warunki i rodzaj wykonywanej pracy. Także okresy przestoju i pracy bez obciążenia.

## Symbole na urządzeniu

Na narzędziu znajdują się następujące piktogramy oraz kod daty:



**Ostrzeżenie!** Aby zminimalizować ryzyko zranienia, użytkownik musi zapoznać się z instrukcją obsługi.



W czasie pracy opisywanym narzędziem nosić okulary ochronne albo gogle.



Stosować ochronę słuchu w czasie pracy tym narzędziem

## Ochrona przed porażeniem prądem elektrycznym



Ładowarka ma podwójną izolację, dlatego też przewód uziemiający nie jest potrzebny. Należy zawsze upewnić się, czy napięcie zasilania odpowiada napięciu podanemu na tabliczce znamionowej.

- ◆ Ze względów bezpieczeństwa wymianę uszkodzonego kabla zasilającego należy powierzyć producentowi lub autoryzowanemu centrum serwisowemu BLACK+DECKER.

## Spadki napięcia

Prąd rozruchowy może powodować krótkie spadki napięcia. W niekorzystnych warunkach zasilania może to wpływać na inne urządzenia.

Jeśli impedancja układu zasilania jest niższa od 0,107 Ω, prawdopodobieństwo występowania zakłóceń jest niskie.

## Wyposażenie

Opisywane urządzenie wyposażone jest w kilka lub wszystkie z poniższych elementów.

1. Włącznik
2. Blokada wrzeciona
3. Osłona
4. Uchwyt boczny

## Montaż

**Ostrzeżenie!** Przed rozpoczęciem montażu upewnić się, czy narzędzie jest wyłączone i wtyczka zasilania jest odłączona.

## Montaż i demontaż osłony (rys. A)

Opisywane urządzenie wyposażone jest w osłonę przeznaczoną wyłącznie do szlifowania (typ 27). W przypadku cięcia należy założyć inną, przeznaczoną do tego osłonę (typ 41). Dostępne są odpowiednie osłony o numerach części N551980 (do tarczy tnącej 115 mm) oraz N542445 (do tarczy tnącej 125 mm), które można zakupić w centrach serwisowych Fat Max.

- ◆ Położyć narzędzie na stole z wrzecionem (4) skierowanym do góry.
- ◆ Zwolnić blokadę zaciskową (5) i trzymać osłonę (3) nad narzędziem, zgodnie z ilustracją.
- ◆ Dopasować wypusty (6) do nacięć (7).
- ◆ Wcisnąć osłonę w dół i obrócić ją przeciwnie do wskazówek zegara w wymagane położenie.
- ◆ Zapiąć blokadę zaciskową (5), aby przymocować osłonę do narzędzia.
- ◆ W razie potrzeby dokręcić śrubę (8), aby zwiększyć siłę docisku.



**Demontaż**

- ◆ Zwolnić blokadę zaciskową (5).
- ◆ Obrócić osłonę zgodnie ze wskazówkami zegara, aby dopasować wypusty (6) do nacięć (7).
- ◆ Zdemonstować osłonę z narzędzia.

**Ostrzeżenie!** Nie wolno używać narzędzia bez osłony.

**Montaż uchwyty boczne**

- ◆ Wkręcić uchwyt boczny (4) w otwór montażowy w narzędziu.

**Ostrzeżenie!** Zawsze używać uchwytu bocznego.

**Montaż i demontaż tarcz szlifierskich (rys. B - D)**

Zawsze używać tarczy przeznaczonej do danej pracy.

Używać tylko tarcz o właściwej średnicy i wielkości otworu tarczy (patrz dane techniczne).

**Montaż**

- ◆ Zamocować osłonę, postępując zgodnie z powyższą instrukcją.
- ◆ Umieścić wewnętrzną podkładkę kołnierkową (9) na wrzecionie (4), jak pokazano na rysunku (rys. B). Upewnić się, że podkładka kołnierkowa jest umiejscowiona prawidłowo i przylega gładką stroną do wrzeciona.
- ◆ Umieścić tarczę (10) na wrzecionie (4), jak pokazano na rysunku (rys. B). Jeśli tarcza posiada uwypuklenie na środku (11), powinno znajdować się ono od strony wewnętrznej podkładki kołnierkowej.
- ◆ Upewnić się czy tarcza jest prawidłowo umieszczona na wewnętrznej podkładce kołnierkowej.
- ◆ Założyć zewnętrzną podkładkę kołnierkową (12) na wrzeciono. Jeśli montowana jest tarcza szlifierska, wypukły środek zewnętrznej podkładki kołnierkowej musi być skierowany do wewnątrz (A na rys. C). Jeśli montowana jest tarcza tnąca, wypukły środek zewnętrznej podkładki kołnierkowej musi być skierowany na zewnątrz (B na rys. C).
- ◆ Trzymać wciśniętą blokadę wrzeciona (2) i dokręcić zewnętrzną podkładkę kołnierkową za pomocą klucza z dwoma trzpieniami (13) (rys. D).

**Demontaż**

- ◆ Trzymać wciśniętą blokadę wrzeciona (2) i poluzować zewnętrzną podkładkę kołnierkową (12) za pomocą klucza z dwoma trzpieniami (13) (rys. D).
- ◆ Zdjąć zewnętrzną podkładkę kołnierkową (12) i tarczę (10).

**Szlifowanie płaszczyzn z użyciem tarcz do szlifowania**

- ◆ Poczekać, aż narzędzie osiągnie maksymalne obroty, przed zetknięciem go z obrabianą powierzchnią.

- ◆ Dociskać narzędzie do obrabianej powierzchni z minimalną siłą, pozwalając narzędziu pracować na pełnych obrotach. Skuteczność szlifowania jest najwyższa, gdy narzędzie pracuje z wysokimi obrotami.
- ◆ Utrzymywać kąt od 20° do 30° między narzędziem a obrabianą powierzchnią zgodnie z rysunkiem F.
- ◆ Stałe przesuwać narzędzie naprzód i wstecz, aby uniknąć wykonania wyżłobień w obrabianej powierzchni.
- ◆ Podnieść narzędzie nad obrabianą powierzchnię przed jego wyłączeniem. Przed odłożeniem narzędzia poczekać, aż przestanie się obracać.

**Szlifowanie krawędzi z użyciem tarcz do szlifowania**

Tarcze stosowane do cięcia i szlifowania krawędzi mogą pęknąć lub zostać odrzucone, jeśli zostaną zgięte lub skręcone podczas stosowania narzędzia do odcinania lub głębokiego szlifowania. Szlifowanie krawędzi/cięcie tarczą typu 27 musi być ograniczone do płytkiego cięcia i nacinania - na głębokość mniejszą niż 13 mm - gdy tarcza jest nowa. Ograniczać głębokość cięcia/nacinania odpowiednio do zmniejszania się promienia tarczy podczas jej zużywania. Patrz „Tabela akcesoriów do szlifowania i cięcia” na końcu tej instrukcji, aby uzyskać więcej informacji. Szlifowanie krawędzi/cięcie tarczą typu 41 wymaga stosowania osłony typu 41.

- ◆ Poczekać, aż narzędzie osiągnie maksymalne obroty, przed zetknięciem go z obrabianą powierzchnią.
- ◆ Dociskać narzędzie do obrabianej powierzchni z minimalną siłą, pozwalając narzędziu pracować na pełnych obrotach. Skuteczność szlifowania jest najwyższa, gdy narzędzie pracuje z wysokimi obrotami.
- ◆ Ustawić się tak, aby otwarta dolna strona tarczy była skierowana tyłem do operatora.
- ◆ Po rozpoczęciu cięcia i wykonaniu nacięcia w obrabianym przedmiocie nie zmieniać kąta cięcia. Zmiana kąta spowoduje zgięcie tarczy i może prowadzić do jej pęknięcia. Tarcze do szlifowania krawędzi nie są przeznaczone do wytrzymywania nacisku bocznego powodowanego przez zginanie.
- ◆ Podnieść narzędzie nad obrabianą powierzchnię przed jego wyłączeniem. Przed odłożeniem narzędzia poczekać, aż przestanie się obracać.

**Ostrzeżenie!** Nie stosować tarcz do szlifowania krawędzi/cięcia do szlifowania płaszczyzn, jeśli oznaczenie na tarczy zakazuje takiego użytku, ponieważ nie są one przeznaczone do wytrzymywania nacisku bocznego występującego podczas szlifowania płaszczyzn. W przeciwnym razie może dojść do pęknięcia tarczy i poważnych obrażeń ciała.

**Montaż i demontaż tarcz polerskich (rys. D i E)**

Do polerowania potrzebna jest specjalna podkładka.

Podkładki można nabyć u najbliższego sprzedawcy Stanley Fat Max.

## Montaż

- ◆ Umieścić wewnętrzną podkładkę kołnierзовą (9) na wrzecionie (4), jak pokazano na rysunku (rys. E). Upewnić się, że podkładka kołnierзова jest umiejscowiona prawidłowo i przylega gładką stroną do wrzeciona.
- ◆ Nałożyć podkładkę szlifierską (14) na wrzeciono.
- ◆ Umieścić tarczę ścierną (15) na podkładce.
- ◆ Umieścić zewnętrzną podkładkę kołnierзовą (12) na wrzecionie tak, aby gładka strona przylegała do tarczy.
- ◆ Trzymać wciśniętą blokadę wrzeciona (2) i dokręcić zewnętrzną podkładkę kołnierзовą za pomocą klucza z dwoma trzpieniami (13) (rys. D). Upewnić się, że zewnętrzna podkładka kołnierзова została zamontowana poprawnie oraz tarcza przylega ciasno.

## Demontaż

- ◆ Trzymać wciśniętą blokadę wrzeciona (2) i poluzować zewnętrzną podkładkę kołnierзовą (12) za pomocą klucza z dwoma trzpieniami (13) (rys. D).
- ◆ Zdjąć zewnętrzną podkładkę kołnierзовą (12), tarczę ścierną (15) i podkładkę szlifierską (14).

## Wykańczanie powierzchni tarczami polerskimi

- ◆ Poczekać, aż narzędzie osiągnie maksymalne obroty, przed zetknięciem go z obrabianą powierzchnią.
- ◆ Dociskać narzędzie do obrabianej powierzchni z minimalną siłą, pozwalając narzędziu pracować na pełnych obrotach. Skuteczność szlifowania jest najwyższa, gdy narzędzie pracuje z wysokimi obrotami.
- ◆ Utrzymywać kąt od 5° do 10° między narzędziem a obrabianą powierzchnią zgodnie z rysunkiem G.
- ◆ Stałe przesuwać narzędzie naprzód i wstecz, aby uniknąć wykonania wyżłobień w obrabianej powierzchni.
- ◆ Podnieść narzędzie nad obrabianą powierzchnię przed jego wyłączeniem. Przed odłożeniem narzędzia poczekać, aż przestanie się obracać.

## Korzystanie z podkładek do szlifowania/polerowania

Zawsze wybierać tarczę do polerowania o odpowiedniej wielkości ziarna w zależności od zastosowania. Dostępne są tarcze do polerowania/szlifowania z różnymi wielkościami ziarna. Większe ziarna zapewniają szybsze usuwanie materiału i uzyskanie bardziej szorstkiej powierzchni. Mniejsze ziarna zapewniają wolniejsze usuwanie materiału i uzyskanie bardziej gładkiej powierzchni. Rozpocząć z użyciem tarczy z dużymi ziarnami, aby szybko usunąć zgrubnie materiały. Przejść do papieru ze średnimi ziarnami, a następnie zakończyć tarczą z drobnymi ziarnami, aby uzyskać optymalne wykończenie powierzchni.

- ◆ Zgrubna obróbka = ziarno 16 - 30.
- ◆ Średnie ziarna = ziarno 36 - 80.

- ◆ Dokładne wykańczanie = ziarno 100 - 120.
- ◆ Bardzo dokładne wykańczanie = ziarno 150 - 180.
- ◆ Poczekać, aż narzędzie osiągnie maksymalne obroty, przed zetknięciem go z obrabianą powierzchnią.
- ◆ Dociskać narzędzie do obrabianej powierzchni z minimalną siłą, pozwalając narzędziu pracować na pełnych obrotach. Skuteczność szlifowania jest najwyższa, gdy narzędzie pracuje z wysokimi obrotami.
- ◆ Utrzymywać kąt od 5° do 10° między narzędziem a obrabianą powierzchnią zgodnie z rysunkiem H. Tarcza powinna dotykać około 25 mm obrabianej powierzchni.
- ◆ Poruszać narzędzie ze stałą prędkością po linii prostej, aby zapobiec przypaleniu obrabianej powierzchni i powstaniu na niej spiralnych wzorów. Pozostawienie narzędzia nieruchomo na obrabianej powierzchni lub poruszanie narzędziem ruchami kołowymi powoduje przypalenie obrabianej powierzchni i powstawanie na niej spiralnych wzorów.
- ◆ Podnieść narzędzie nad obrabianą powierzchnię przed jego wyłączeniem. Przed odłożeniem narzędzia poczekać, aż przestanie się obracać.

## Środki ostrożności dotyczące szlifowania farby

- ◆ Szlifowanie farb ołowiowych **NIE JEST ZALECANE** z uwagi na trudność panowania nad zanieczyszczonym pyłem. Najbardziej narażone na zatrucie ołowiem są dzieci i kobiety w ciąży.
- ◆ Ponieważ bez wykonania analizy chemicznej stwierdzenie, czy farba zawiera ołów jest trudne, zalecamy stosowanie następujących środków ostrożności podczas szlifowania dowolnej powierzchni pokrytej farbą:
  - ◆ W obszar szlifowania farby nie wolno wchodzić dzieciom ani kobietom w ciąży do czasu zakończenia pracy i sprzątania.
  - ◆ Wszystkie osoby wchodzące w obszar pracy powinny korzystać z masek przeciwpyłowych lub oddechowych. Filtr w masce należy wymieniać codziennie lub niezwłocznie wtedy, gdy osoba nosząca maskę zacznie odczuwać trudności w oddychaniu.

**Uwaga:** Stosować wyłącznie maski przeciwpyłowe przeznaczone do pracy z pyłem farb ołowiowych i ich oparami. Zwykle maski do malowania nie zapewniają takiej ochrony. Skontaktować się z najbliższym sprzedawcą narzędzi i osprzętu BHP, aby zakupić odpowiednie atestowane środki ochrony dróg oddechowych.

- ◆ NIE WOLNO JEŚĆ, PIĆ ani PALIĆ w obszarze pracy, aby zapobiec spożyciu zanieczyszczonych cząstek farby. Pracownicy powinni się umyć PRZED jedzeniem, picciem lub paleniem tytoniu. Żywność, napoje lub papierosy itp. nie powinny być pozostawiane w obszarze pracy, gdzie pył mógłby na nich osiąść.
- ◆ Farbę usuwać w sposób ograniczający ilość powstającego pyłu.

- ◆ Obszary, gdzie prowadzone jest usuwanie farby, powinny zostać szczelnie oddzielone arkuszami tworzywa sztucznego o grubości 0,10 mm.
- ◆ Szlifowanie powinno wykonywane być tak, aby ograniczyć roznoszenie pyłu z farby poza obszar pracy.
- ◆ Wszystkie obrobione powierzchnie należy oczyszczać odkurzaczem i dokładnie myć codziennie, przez cały okres trwania projektu szlifowania. Należy często wymieniać filtry i worki odkurzacza.
- ◆ Plastikowe osłony należy zebrać i zutylizować wraz z wszelkimi wiórami i innymi resztkami z usuwania farby. Należy je umieścić w szczelnych pojemnikach na odpady i usunąć na drodze normalnego odbioru odpadów. Podczas sprzątania dzieci i kobiety w ciąży muszą znajdować się z dala od bezpośredniego miejsca pracy.
- ◆ Wszelkie zabawki, meble nadające się do mycia i przybory używane przez dzieci należy dokładnie umyć przed ponownym użyciem.

### Mocowanie i używanie szczotek i tarcz drucianych

Szczotki druciane i tarcze druciane wkręca się bezpośrednio na wrzeciono szlifierki bez użycia kołnierzy. B. Osłona typu 27 jest wymagana podczas używania szczotek i tarcz drucianych. Podczas pracy ze szczotkami i tarczami drucianymi nosić rękawice robocze. Mogą one być ostre. Tarcza lub szczotka nie może dotykać osłony po zamocowaniu lub podczas użytku. Akcesorium może zostać w niewidoczny sposób uszkodzone, powodując rozerwanie drutów szczotki akcesorium.

- ◆ Ręcznie nakręcić tarczę na wrzeciono.
- ◆ Wcisnąć przycisk blokady wrzeciona i użyć klucza do występu środkowego tarczy drucianej lub szczotki w celu dokręcenia tarczy lub szczotki.
- ◆ Aby zdemontować tarczę, wykonać powyższą procedurę w odwrotnej kolejności.

**Ostrzeżenie!** Niewłaściwe osadzenie otworu tarczy przed włączeniem narzędzia może prowadzić do uszkodzenia narzędzia lub tarczy. Tarcz i szczotek drucianych można używać do usuwania rdzy, kamienia kotłowego i farby oraz do wygładzania powierzchni nieregularnych.

**Uwaga:** Podczas usuwania farby szczotką lub tarczą drucianą należy stosować te same środki ostrożności, co przy szlifowaniu farby.

- ◆ Począć, aż narzędzie osiągnie maksymalne obroty, przed zetknięciem go z obrabianą powierzchnią.
- ◆ Dociskać narzędzie do obrabianej powierzchni z minimalną siłą, pozwalając narzędziu pracować na pełnych obrotach. Skuteczność usuwania materiału jest najwyższa, gdy narzędzie pracuje z wysokimi obrotami.
- ◆ W przypadku garnkowych szczotek drucianych utrzymywać kąt od 5° do 10° między narzędziem a obrabianą powierzchnią zgodnie z rysunkiem I.

- ◆ W przypadku tarcz drucianych utrzymywać styczność między krawędzią tarczy a obrabianą powierzchnią.
- ◆ Stałe przesuwanie narzędzie naprzód i wstecz, aby uniknąć wykonania wyżłobień w obrabianej powierzchni. Pozostawienie narzędzia nieruchomo na obrabianej powierzchni lub poruszanie narzędziem ruchami kołowymi powoduje przypalanie obrabianej powierzchni i powstawanie na niej spiralnych wzorów.
- ◆ Podnieść narzędzie nad obrabianą powierzchnię przed jego wyłączeniem. Przed odłożeniem narzędzia poczekać, aż przestanie się obracać.

**Ostrzeżenie!** Zachować szczególną ostrożność podczas pracy nad krawędzią, ponieważ można w tej sytuacji spodziewać się nagłego i gwałtownego ruchu szlifierki.

### Montaż i stosowanie tarcz tnących (typu 41)

Do tarcz tnących zalicza się tarcze diamentowe i tarcze ściernie. Dostępne są ściernie tarcze tnące do metalu i betonu. Można również stosować tarcze tnące do cięcia betonu.

**UWAGA:** Zamknięta dwustronna osłona do tarcz tnących typu 41 jest sprzedawana oddzielnie i wymagana podczas korzystania z tarcz tnących. Nieużycie prawidłowej podkładki kołnierkowej i prawidłowej osłony może powodować obrażenia ciała w wyniku pęknięcia tarczy i zetknięcia się z tarczą. Do tarcz tnących należy stosować podkładki kołnierkowe i gwintowane nakrętki zaciskowe (dołączone do narzędzia) o dopasowanej średnicy.

### Montaż zamkniętej osłony (typu 41) (rys. J, K, L)

- ◆ Dopasować trzy wypusty na osłonie (7) do trzech szczelin w piaście. Spowoduje to dopasowanie wypustów do szczelin w osłonie obudowy przekładni zgodnie z rysunkiem J.
- ◆ Naciskać osłonę w dół, aż jej wypust zablokuje się w rowku na piaście obudowy przekładni zgodnie z rysunkiem K.
- ◆ Obrócić osłonę (7) przeciwnie do wskazówek zegara, aby ją zablokować. Korpus osłony powinien być ustawiony między wrzecionem a operatorem, aby zapewnić optymalną ochronę operatora zgodnie z rysunkiem L.
- ◆ Dokręcić śrubę zatrzasku osłony, aby zamocować osłonę na obudowie przekładni. Obrócenie osłony ręką powinno być niemożliwe. Nie używać szlifierki z luźną osłoną.
- ◆ Aby zdjąć osłonę, poluzować śrubę zatrzasku osłony. Następnie obrócić osłonę, aby trzy wypusty na osłonie (7) dopasowały się do trzech szczelin na piaście, po czym pociągnąć osłonę do góry.

### Montaż tarcz tnących

- ◆ Umieścić niegwintowaną podkładkę kołnierkową na wrzecionie z uniesioną częścią (pilotem) skierowaną do góry. Uniesiona część (pilot) na podkładce kołnierkowej będzie dotykać tarczy, gdy tarcza jest zamontowana.

- ◆ Położyć tarczę na podkładce kolnierzowej, ustawiając tarczę centralnie na uniesionej sekcji (pilocie).
- ◆ Zainstalować gwintowaną nakrętkę zaciskową z uniesioną częścią (pilotem) skierowaną tyłem do tarczy.
- ◆ Wcisnąć przycisk blokady wrzeczona i dokręcić nakrętkę zacisku dołączonym kluczem.
- ◆ Aby zdemontować tarczę, wcisnąć przycisk blokady wrzeczona i poluzować gwintowaną nakrętkę zaciskową dołączonym kluczem.

**Ostrzeżenie!** Nie stosować tarcz do szlifowania krawędzi/cięcia do szlifowania płaszczyzn, ponieważ nie są one przeznaczone do wytrzymywania nacisku bocznego występującego podczas szlifowania płaszczyzn.

W przeciwnym razie może dojść do pęknięcia tarczy i obrażeń ciała.

- ◆ Poczekać, aż narzędzie osiągnie maksymalne obroty, przed zetknięciem go z obrabianą powierzchnią.
- ◆ Dociskać narzędzie do obrabianej powierzchni z minimalną siłą, pozwalając narzędziu pracować na pełnych obrotach. Skuteczność cięcia jest najwyższa, gdy narzędzie pracuje z wysokimi obrotami.
- ◆ Po rozpoczęciu cięcia i wykonaniu nacięcia w obrabianym przedmiocie nie zmieniać kąta cięcia. Zmiana kąta spowoduje zgięcie tarczy i może prowadzić do jej pęknięcia.
- ◆ Podnieść narzędzie nad obrabianą powierzchnię przed jego wyłączeniem. Przed odłożeniem narzędzia poczekać, aż przestanie się obracać.

## Eksploatacja

**Ostrzeżenie!** Uwzględniać tempo pracy urządzenia. Nie przeciążać narzędzia.

- ◆ Chronić przewód zasilający, aby uniknąć jego przecięcia.
- ◆ Być przygotowanym na pojawienie się iskier, kiedy tarcza dotknie obrabianego elementu.
- ◆ Zawsze ustawiać narzędzie w takiej pozycji, w której osłona zapewnia optymalną ochronę przed tarczą.

## Włączanie i wyłączanie

- ◆ Aby włączyć narzędzie, nacisnąć włącznik (1).
- ◆ Aby wyłączyć narzędzie, zwolnić włącznik (1).

**Ostrzeżenie!** Nie wyłączać obciążonego urządzenia.

## Wskazówki praktyczne

- ◆ **Trzymać mocno narzędzie jedną ręką za uchwyt boczny, a drugą za uchwyt główny.**
- ◆ W czasie szlifowania utrzymywać kąt ok. 15° pomiędzy tarczą a szlifowaną powierzchnią.

## Konserwacja

Opisywane sieciowe/bezprzewodowe urządzenie/narzędzie Stanley Fat Max zostało zaprojektowane tak, aby zapewnić długoletnią pracę przy minimalnej konieczności konserwacji.

Aby długo cieszyć się właściwą pracą urządzenia, należy odpowiednio o nie dbać i regularnie je czyścić.

**Ostrzeżenie!** Przed przystąpieniem do konserwacji urządzeń zasilanych przewodem zasilającym/akumulatorami należy:

- ◆ Wyłączyć urządzenie i wyjąć wtyczkę z kontaktu.
- ◆ Lub wyłączyć urządzenie i wyjąć akumulator z urządzenia, jeśli jest to akumulator odłączany.
- ◆ Lub, jeśli akumulator jest zintegrowany, należy całkowicie rozładować akumulator i wyłączyć urządzenie.
- ◆ Przed czyszczeniem wyjąć wtyczkę ładowarki z gniazda zasilającego. Ładowarka nie wymaga, oprócz okresowego czyszczenia, żadnej dodatkowej konserwacji.
- ◆ Regularnie czyścić otwory wentylacyjne przy użyciu miękkiej szczotki albo suchej ściereczki.
- ◆ Regularnie czyścić obudowę silnika wilgotnym kawałkiem tkaniny. Nie używać środków czyszczących ściernych ani zawierających rozpuszczalniki.
- ◆ Okresowo należy rozkręcić uchwyt i wytrzeć z niego gromadzący się pył.

## Wymiana wtyczki sieciowej (dotyczy tylko Wielkiej Brytanii i Irlandii)

Jeśli występuje konieczność montażu nowej wtyczki:

- ◆ Odpowiednio zutylizować starą wtyczkę.
- ◆ Przyłączyć brązowy przewód do zacisku fazy w nowej wtyczce.
- ◆ Przyłączyć niebieski przewód do zacisku zerowego.

**Ostrzeżenie!** Nie wykonywać przyłączenia do końcówek uziemienia.

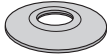
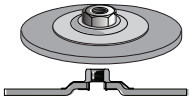

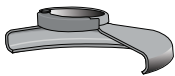


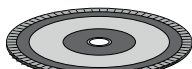
Postępować zgodnie z instrukcją instalacji dołączoną do wtyczek wysokiej jakości.

Zalecany bezpiecznik: 13 A.

## Rozwiązywanie problemów

Problem	Prawdopodobna przyczyna	Propozycja rozwiązania
Urządzenie nie uruchamia się.	Kabel nie jest podłączony.	Podłączyć narzędzie do sprawnego gniazdka.
	Kabel lub włącznik jest uszkodzony.	Zlecić wymianę kabla lub włącznika w serwisie Stanley FatMax lub w autoryzowanym serwisie.

## Karta akcesoriów do szlifowania i cięcia

Tarcze szlifierskie	
 Osłona typu 27	 Osłona typu 27
 Niegwintowana podkładka kołnierzowa	
 Tarcza z wklęsłym środkiem typu 27	 Tarcza z piastą typu 27
 Gwintowana nakrętka zaciskowa	
Tarcza lamelowa/listkowa do szlifowania	
 Osłona typu 27	 Osłona typu 27
 Tarcza lamelowa/listkowa do szlifowania z piastą	 Niegwintowana podkładka kołnierzowa
	 Tarcza lamelowa/listkowa do szlifowania bez piasty
	 Gwintowana nakrętka zaciskowa

Tarcza tnąca typu 41	
 Osłona typu 41	 Osłona typu 41
 Podkładka kołnierzowa	 Podkładka kołnierzowa
 Ścierna tarcza tnąca	 Diametowa tarcza tnąca
 Nakrętka zacisku	 Nakrętka zacisku
Tarcze druciane	
 Osłona typu 27	 Osłona typu 27
 3-calowa garnkowa szczotka drucziana	 4-calowa garnkowa szczotka drucziana
Tarcze do szlifowania	
 Gumowa podkładka	
 Tarcza do szlifowania	
 Gwintowana nakrętka zaciskowa	

## Ochrona środowiska



Selektywna zbiórka odpadów. Produktów i akumulatorów oznaczonych tym symbolem nie wolno usuwać ze zwykłymi odpadami z gospodarstw domowych.

Produkty i akumulatory zawierają materiały, które można odzyskać lub poddać recyklingowi, zmniejszając zapotrzebowanie na surowce.

Oddawać produkty elektryczne i akumulatory do recyklingu zgodnie z krajowymi przepisami. Więcej informacji można uzyskać na stronie [www.2helpU.com](http://www.2helpU.com)

## Dane techniczne

		KFBEG110 typu 1	KFBEG125 typu 1
Napięcie zasilania	$V_{\text{prąd}}$ zmienny	230	230
Moc elektryczna	W	750	750
Obroty znamionowe	$\text{min}^{-1}$	12000	12000
Średnica otworu	mm	22	22
<b>Maksymalna grubość tarczy</b>			
Tarcze szlifierskie	mm	6	6
Tarcze tnące	mm	3,5	3,5
Rozmiar wrzeciona		M14	M14
Masa	kg	1,7	1,7

### Poziom ciśnienia akustycznego zgodnie z EN 60745:

Ciśnienie akustyczne ( $L_{pA}$ ) 96,5 dB(A), niepewność (K) 3 dB(A)

Moc akustyczna ( $L_{WA}$ ) 107 dB(A), niepewność (K) 3 dB(A)

### Sumaryczna wielkość drgań (suma wektorów trzech osi) zgodnie z normą EN 60745:

Szlifowanie płaszczyzn ( $a_{h,SG}$ ) 6,1  $\text{m/s}^2$ , niepewność pomiarowa (K) 1,5  $\text{m/s}^2$

Szlifowanie tarczą ( $a_{h,DS}$ ) 5,6  $\text{m/s}^2$ , niepewność (K) 1,5  $\text{m/s}^2$

## Deklaracja zgodności WE

DYREKTYWA MASZYNOWA



KFBEG110 KFBEG125 Szlifierka kątowa Firma Black & Decker oświadcza, że produkty opisane pod „dane techniczne” są zgodne z następującymi przepisami:

2006/42/WE, EN 60745-1:2009 + A11:2010;

EN 60745-2-3:2011 + A2:2013 + A11:2014

+ A12:2014 + A13:2015

Produkty te są również zgodne z zapisami dyrektyw 2014/30/UE oraz 2011/65/UE.

Aby otrzymać więcej informacji, należy skontaktować się z firmą Black & Decker pod adresem podanym poniżej lub na końcu instrukcji.

Osoba niżej podpisana odpowiada za zestawienie informacji technicznych i złożenie deklaracji zgodności w imieniu firmy Black & Decker.

R. Laverick  
Director of Engineering  
Black & Decker Europe, 210 Bath Road, Slough,  
Berkshire, SL1 3YD  
Wielka Brytania  
27/09/2017

## Gwarancja

Firma Black & Decker jest pewna jakości swoich produktów i oferuje klientom 24 miesiące gwarancji od daty zakupu. Udzielona gwarancja stanowi rozszerzenie i w żaden sposób nie ogranicza ustawowych praw użytkowników. Gwarancja obowiązuje na terenie krajów członkowskich Unii Europejskiej i Europejskiej Strefy Wolnego Handlu.

Aby skorzystać z gwarancji, roszczenie gwarancyjne musi być zgodne z Warunkami Black & Decker i konieczne jest przedłożenie dowodu zakupu sprzedawcy lub pracownikowi autoryzowanego serwisu. Warunki 2-letniej gwarancji Black & Decker oraz lokalizację najbliższego autoryzowanego serwisu można uzyskać na stronie internetowej [www.2helpU.com](http://www.2helpU.com) lub kontaktując się z lokalnym biurem Black & Decker pod adresem podanym w tej instrukcji.

Zapraszamy na naszą stronę internetową [www.blackanddecker.co.uk](http://www.blackanddecker.co.uk), aby zarejestrować swój produkt Black & Decker i otrzymywać informacje o nowych produktach i ofertach specjalnych.









# BLACK+DECKER

## WARUNKI GWARANCJI:

Produkty marki BLACK+DECKER reprezentują bardzo wysoką jakość, dlatego oferujemy dla nich korzystne warunki gwarancyjne. Niniejsze warunki gwarancji nie pomniejszają praw klienta wynikających z polskich regulacji ustawowych lecz są ich uzupełnieniem. Gwarancja jest ważna na terenie Rzeczypospolitej Polskiej.

BLACK+DECKER gwarantuje sprawne działanie produktu w przypadku postępowania zgodnego z warunkami techniczno-eksploatacyjnymi opisanymi w instrukcji obsługi.

Niniejszą gwarancją nie jest objęte dodatkowe wyposażenie, jeżeli nie została do niego dołączona oddzielna karta gwarancyjna oraz elementy wyrobu podlegające naturalnemu zużyciu.

1. Niniejszą gwarancją objęte są usterki produktu spowodowane wadami produkcyjnymi i wadami materiałowymi.
2. Niniejsza gwarancja jest ważna po przedstawieniu przez Klienta w Centralnym Serwisie Gwarancyjnym reklamowanego produktu oraz łącznie:
  - a) poprawnie wypełnionej karty gwarancyjnej;
  - b) ważnego paragonu zakupu z datą sprzedaży taką, jak w karcie gwarancyjnej lub kopii faktury.
3. Gwarancja obejmuje bezpłatną naprawę urządzenia (wraz z bezpłatną wymianą uszkodzonych części) w okresie 24 miesięcy od daty zakupu.
4. Produkt reklamowany musi być:
  - a) dostarczony bezpośrednio do Centralnego Serwisu Gwarancyjnego wraz z poprawnie wypełnioną Kartą Gwarancyjną i ważnym paragonem zakupu (lub kopią faktury) oraz szczegółowym opisem uszkodzenia, lub
  - b) przesłany do Centralnego Serwisu Gwarancyjnego za pośrednictwem punktu sprzedaży wraz z dokumentami wymienionymi powyżej.
5. Koszty wysyłki do Centralnego Serwisu Gwarancyjnego ponosi Serwis. Wszelkie koszty związane z zapewnieniem bezpiecznego opakowania, ubezpieczeniem i innym ryzykiem ponosi Klient. W przypadku odrzucenia roszczenia gwarancyjnego, produkt jest odesyłany do miejsca nadania na koszt adresata.
6. Usterki ujawnione w okresie gwarancji będą usunięte przez Centralny Serwis Gwarancyjny w terminie:
  - a) 14 dni roboczych od daty przyjęcia produktu przez Centralny Serwis Gwarancyjny;

- b) termin usunięcia wady (punkt 6a) może być wydłużony o czas niezbędny do importu niezbędnych części zamiennych.
7. Klient otrzyma nowy sprzęt, jeżeli:
    - a) Centralny Serwis Gwarancyjny stwierdzi na piśmie, że usunięcie wady jest niemożliwe;
    - b) produkt nie podlega naprawie, tylko wymianie bez dokonywania naprawy.
  8. O ile taki sam produkt jest nieosiągalny, może być wydany nowy produkt o nie gorszych parametrach.
  9. Decyzja Centralnego Serwisu Gwarancyjnego odnośnie zasadności zgłaszanych usterek jest decyzją ostateczną.
  10. Gwarancją nie są objęte:
    - a) wadliwe działanie lub uszkodzenia spowodowane niewłaściwym użytkowaniem lub użytkowaniem produktu niezgodnie z przeznaczeniem, instrukcją obsługi lub przepisami bezpieczeństwa. W szczególności profesjonalne użytkowanie amatorskich narzędzi BLACK+DECKER powoduje utratę gwarancji;
    - b) wadliwe działanie lub uszkodzenia spowodowane przeciążaniem narzędzia, które prowadzi do uszkodzeń silnika, przekładni lub innych elementów a także stosowaniem osprzętu innego niż zalecany przez BLACK+DECKER;
    - c) mechaniczne uszkodzenia produktu i wywołane nimi wady;
    - d) wadliwe działanie lub uszkodzenia na skutek działania pożaru, powodzi, czy też innych klęsk żywiołowych, nieprzewidzianych wypadków, korozji, normalnego zużycia w eksploatacji czy też innych czynników zewnętrznych;
    - e) produkty, w których naruszone zostały plomby gwarancyjne lub, które były naprawiane poza Centralnym Serwisem Gwarancyjnym lub były przerabiane w jakikolwiek sposób;
    - f) osprzęt eksploatacyjny dołączony do urządzenia oraz elementy ulegające naturalnemu zużyciu.
  11. Centralny Serwis Gwarancyjny, firmy handlowe, które sprzedały produkt, nie udzielają upoważnień ani gwarancji innych niż określone w karcie gwarancyjnej. W szczególności nie obejmują prawa klienta do domagania się zwrotu utraconych zysków w związku z uszkodzeniem produktu.
  12. Gwarancja nie wyłącza, nie ogranicza ani nie zawiesza uprawnień kupującego wynikających z niezgodności towaru z umową.

**Centralny Serwis Gwarancyjny ERPATECH**  
**ul. Bakaliowa 26, 05-080 Mościska**  
**tel.: (22) 862-08-08, (22) 431-05-05**  
**faks: (22) 862-08-09**

**CZ** ZÁRUČNÍ LIST

**PL** KARTA GWARANCYJNA

**H** JÓTÁLLÁSI JEGY

**SK** ZÁRUČNÝ LIST



**CZ** měsíců  
**H** hónap

**24**

**PL** miesiące  
**SK** mesiacov

<b>CZ</b>	Výrobní kód	Datum prodeje	Razítko prodejny Podpis
<b>H</b>	Gyári szám	A vásárlás napja	Pecset helye Aláírás
<b>PL</b>	Numer seryjny	Data sprzedaży	Stempel Podpis
<b>SK</b>	Číslo série	Dátum predaja	Pečiatka predajne Podpis

(CZ)

Adresy servisu  
Band Servis  
Klásterského 2  
CZ-140 00 Praha 4  
Tel.: 00420 244 403 247  
Fax: 00420 241 770 167

Band Servis  
K Pasekám 4440  
CZ-76001 Zlín  
Tel.: 00420 577 008 550,1  
Fax: 00420 577 008 559  
http://www.bandservis.cz

(H)

Black & Decker Központi  
Garanciális-és Márkaszerviz  
1163 Budapest  
(Sashalom) Thököly út 17.  
Tel.: 403-2260  
Fax: 404-0014  
www.rotelkft.hu

(PL)

Adres serwisu centralnego  
ERPATECH  
ul. Bakaliowa 26  
05-080 Mościska  
Tel.: 022-8620808  
Fax: 022-8620809

(SK)

Adresa servisu  
Band Servis  
Paulínska ul. 22  
SK-91701 Trnava  
Tel.: 00421 335 511 063  
Fax: 00421 335 512 624

(CZ) Dokumentace záruční opravy

(PL) Przebieg napraw gwarancyjnych

(H) A garanciális javítás dokumentálása

(SK) Záznamy o záručných opravách

CZ	Číslo	Datum příjmu	Datum zakázky	Číslo zakázky	Závada	Razítko Podpis
H	Sorszám	Bejelentés időpontja	Javítási időpont	Javítási munkalapszám	Hiba jelleg oka	Pecset Aláírás
	Jótállás új határideje					
PL	Nr	Data zgłoszenia	Data naprawy	Nr zlecenia	Przebieg naprawy	Stempel Podpis
SK	Číslo dodávky	Dátum nahlásenia	Dátum opravy	Číslo objednávky	Popis poruchy	Pečiatka Podpis