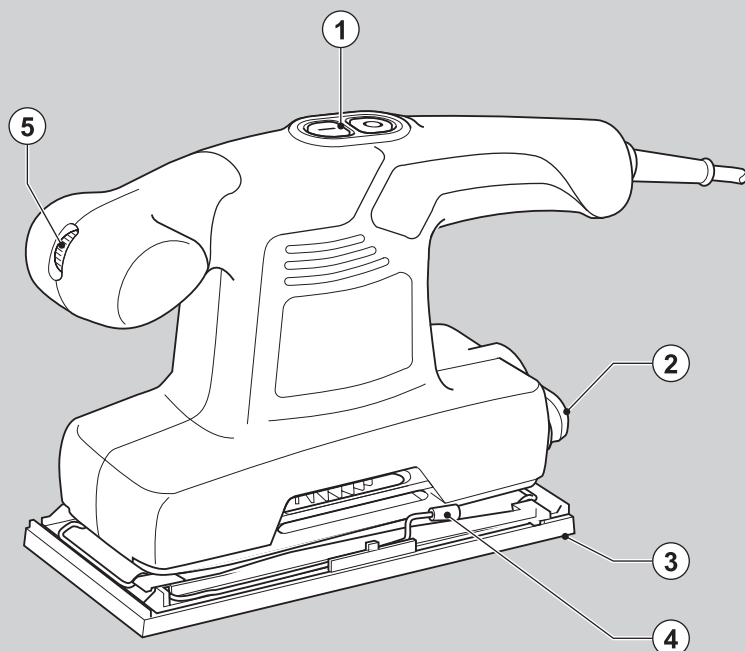


 **BLACK&DECKER®**

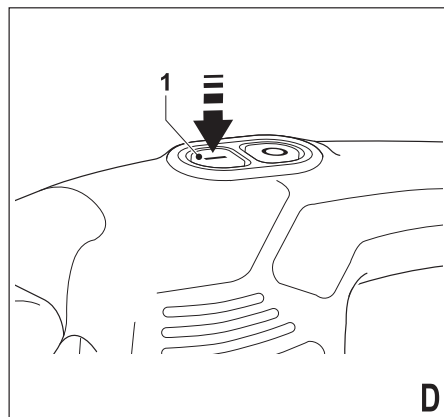
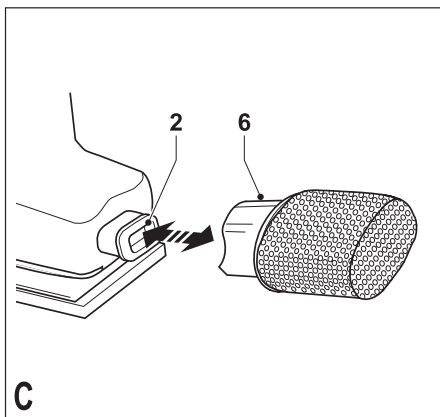
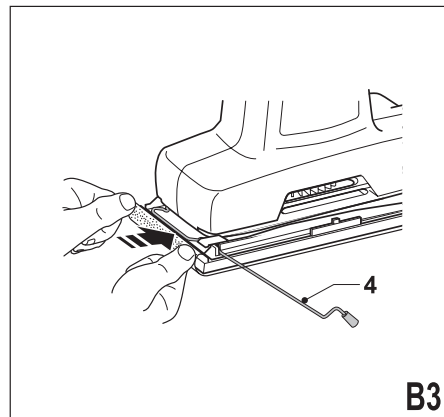
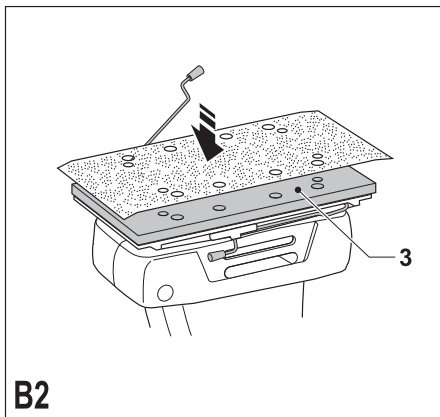
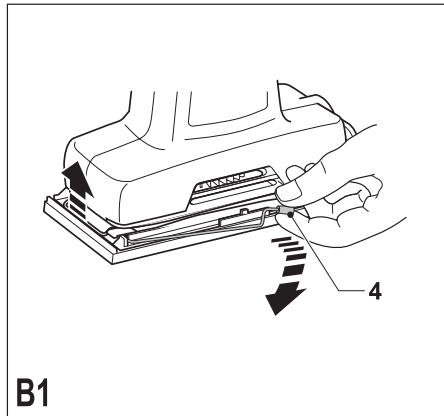
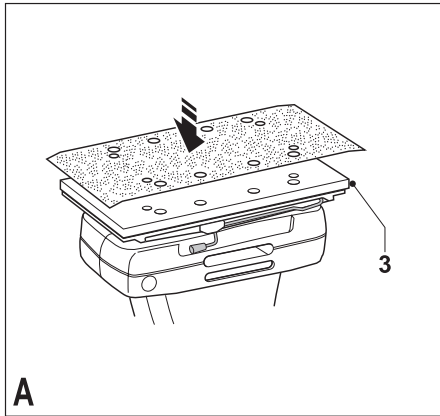


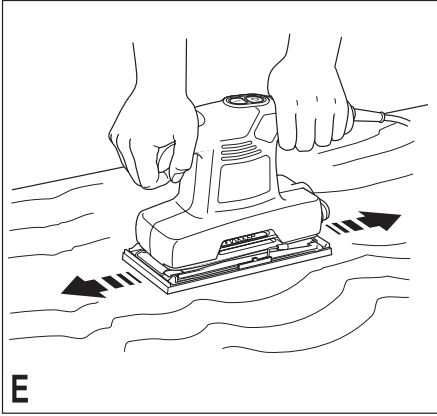
666444-86 IL

תורגם מההוראות המקוריות

www.blackanddecker.eu

KA310
KA320E





ג. מנע הפעלה ביוגד. ודא שמתג ההפעלה נמצא במצב מנותק לפני חיבור הכלי למקור המתח /או לערכת הסוכר לילות, הרמת הכלי או נשיאתו. נשיאת הכלי כשאצבעך על המתח או חיבור הכלי לרשת החשמל כשמתג ההפעלה שלו במצב מחובר הם מצבים מסוכנים שמזמנים תאונות.

ד. הסר כל מפתח כוונון או כל מפתח אחר לפני הפעלת הכלי. מפתח הידוק או כוונון הנשאר צמוד אל חלק סובב של הכלי החשמלי, עלול לגרום לפגיעה גופנית חמורה.

ה. אל תנסה להפעיל את הכלי מחוץ לטווח ההפעלה הבטוח. הקפד על עמידה יציבה ושיווי משקל. יציבה טובה ושמירה על שיווי המשקל מאפשרות שליטה טובה יותר בכלי העבודה במצבים בלתי צפויים.

ו. לבש בגדים מתאימים. אל תלבש פריטי לבוש רפויים או תכשיטים. הרחק שיער, פריטי לבוש וכפפות מחלקים נעים. פריטי ביגוד רפויים, תכשיטים ושיער ארוך עלולים להיתפס בחלקים סובבים.

ז. אם עומדים לרשותך התקנים להוצאה ואיסוף של אבק עליו לזרוק שהם מחוברים ונעשה בהם שימוש נכון. שימוש במערכות לאיסוף האבק מפחית את הסכנות הקשורות באבק.

ח. שימוש ושמירת הכלי החשמלי אל תאמץ את הכלי. השתמש בכלי העבודה המתאים ליישום שלך. הכלי המתאים יבצע את העבודה באופן טוב ובטוח יותר כאשר הוא יופעל בקצב העבודה אליו הוא מיועד.

ט. אל תשתמש בכלי אם מתג ההפעלה שלו אינו מפעיל ומנתק אותו כהלכה. כלי שלא ניתן להפעיל ולהפסיק את פעולתו באמצעות מתג ההפעלה הוא מסוכן וחובה לתקנו.

י. נתק את התקע ממקור המתח /או נתק את ערכת הסוללות מהכלי החשמלי לפני ביצוע כוונונים, החלפת אגידרים או אחסנת הכלי. נקיטת אמצעי בטיחות אלה תפחית את סכנת ההפעלה בשוגג של כלי חשמלי.

יא. אחסן כלי עבודה חשמליים שאינם מופעלים הרחק מטווח הגישה של ילדים ואל תאפשר לאנשים שאינם מכירים היטב את כלי העבודה החשמליים או שלא קראו חוברת הוראות זו להפעיל אותם. הפעלת כלי עבודה חשמליים על-ידי משתמשים בלתי מיומנים וחסרי הכשרה מתאימה היא מסוכנת.

יב. תחזק את כלי העבודה החשמליים. בדוק את היישור ואת חופש התנועה של חלקים נעים, שבר חלקים או כל פגם או נזק אחר שעלול להשפיע על הפעולה התקינה של הכלי.

יג. אם הכלי ניזוק, דאג לתיקון הכלי לפני השימוש בו. תאונות רבות קורות בגלל כלי עבודה חשמליים שאינם מתוחזקים כהלכה.

יד. שמור כלי החיתוך נקיים וחדים. קל יותר לשלוט בכלי חיתוך בעלי שפות חיתוך חדות המתוחזקים כהלכה, והם נוטים פחות להיתפס.

טו. השתמש בכלי החשמלי, באביזריו ובאזמלים, להבים וכו' על-פי הוראות אלה ותוך התחשבות בתנאי העבודה ובסוג העבודה שיש לבצע. שימוש בכלי עבודה חשמלי לביצוע פעולות שאינן מיועד להן עלול לגרום למצב מסוכן.

טז. טיפול א. הטיפול בכלי החשמלי שלך חייב להתבצע על-ידי מי שהוסמך לכך, המשתמש בחלקי חילוף מקוריים, זהים. עמידה בדרישות אלה תבטיח שמירה על בטיחות הכלי החשמלי.

אזהרות נוספות למכשירי חשמל

אזהרה! מזרות בטיחות נוספות למלטשות



ייעוד הכלי

המלטשת שלך, מתוצרת בלק אנד דקר (Black & Decker), צויה להוראות ולאזהרות המפורטות להלן עלול לגרום תוננה לליטוש של עץ, מתכת, פלסטיק ומשטחים צבועים. כלי זה מיועד לשימוש ביתי בלבד.

הוראות בטיחות

אזהרות כלליות למכשירי חשמל



אזהרה! קרא בעיון את כל ההוראות והאזהרות. אי-ציות להוראות ולאזהרות המפורטות להלן עלול לגרום להתחשמלות, לשריפה /או לפגיעה גופנית חמורה.

שמור על כל האזהרות וההוראות לשימוש עתידי. המונח „כלי חשמלי“ המופיע בכל האזהרות שיפורטו להלן מתייחס לכלי העבודה החשמלי שלך המונח במתח רשת (באמצעות כבל) או המופעל באמצעות סוללה נטענת.

1. בטיחות באזור העבודה

א. שמור על מקום העבודה נקי ומאור היטב. מקומות בלתי מסודרים ואפלים מזמנים תאונות.

ב. אל תפעיל כלי עבודה חשמליים בסביבת אטמוספירה נפיצות, כמו למשל בנוכחות נוזלים, גזים או סוגי אבק דליקים. כלי עבודה חשמליים יוצרים ניצוצות שעלולים להצית אבק או אדים דליקים.

ג. הרחק ילדים ועובדי אורח בזמן הפעלת כלים חשמליים. הסחת הדעת עלולה לגרום לאיבוד השליטה בעבודה.

2. בטיחות חשמלית

א. כל התקנים של כלי העבודה החשמליים חייבים להתאים לתקני רשת החשמל. אסור בהחלט לשנות את התקע בכל אופן שהוא. אל תשתמש בתקנים מתאימים עם כלי עבודה חשמליים מאורקים. תקנים מקוריים ושקעים מתאימים יפחיתו את סכנת ההתחשמלות.

ב. מנע כלי תאפשר מגע גופני עם גופים או משטחים מאורקים (כמו למשל צינורות מים, רדיאטורים של מערכת הסקה, תנורים חשמליים, מקררים וכו'). סכנת ההתחשמלות גדלה אם גופך מוארק.

ג. אל תחשוף את כלי העבודה לגשם או לתנאי לחות גבוהה. מים החודרים אל הכלי יגדילו את סכנת ההתחשמלות.

ד. אל תפעל בשלמות תקינות הכבל. אסור בהחלט להשתמש בכבל החשמלי לצורך נשיאת הכלי, בשיטתו או הוצאת התקע משקע ההזנה. הרחק את הכבל ממקורות חום, שמן, ממקומות חדים ומחלקים נעים. כבלים פגומים או מסוככים ועם קשרים יגדילו את סכנת ההתחשמלות.

ה. כאשר מפעילים את הכלי במקום שאינו מקורה, חובה להשתמש בכבל מאריך המיועד לשימוש מתחת לכיפת השמיים. שימוש בכבל מאריך מיועד לשימוש חיוני יקטין את סכנת ההתחשמלות.

ו. כשחייבים להפעיל כלי עבודה חשמליים במקום לח מאוד, השתמש במקור מתח המוגן על-ידי מפסק פחת. שימוש במפסק פחת מקטין את סכנת ההתחשמלות.

3. בטיחות אישית

א. במהלך הפעלת כלי עבודה חשמליים עליך לשמור על עירנות, לשים לב לכל פעולותך ולפעול בשקיפות דעת. אסור להפעיל כלי עבודה חשמלי אם אתה עייף או נמצא תחת השפעה של סמים, אלכוהול או תרופות. גם רגע קצרצר של חוסר תשומת לב בזמן הפעלת כלים חשמליים עלול לגרום לפגיעה גופנית חמורה.

ב. השתמש בציוד מגן. השתמש תמיד באמצעי הגנה לעיניים, שימוש על-פי הצורך בציוד בטיחות מתאים כגון מסכת אבק, נעלי בטיחות שאינם מחליקות, קסדה או אמצעים להגנה על השמיעה, יפחית סכנות לפגיעה גופנית.

- **החזק את המלטשת במשטחי האחיזה המבודדים מכיוון שטרט הליטוש עלול לגעת בכבל ההזנה.** חיתוך של כבל "חי" הנמצא תחת מתח תחשמל את חלקי המתכת החשופים של הכלי החשמלי וכך תחשמל גם את המפעיל.
- **השתמש במהדקים או בכל דרך מעשית אחרת כדי לאבטח את החלק המלוטש אל בסיס יציב.** החזקת החלק המעובד ביד או צמוד אל גופך משאירה אותו במצב בלתי יציב ואתה עלול לאבד את השליטה.
- **אזהרה!** מגע או שאיפה של אבק הנגרם כתוצאה מפעולות ליטוש עלול לסכן את בריאות המפעיל ועוברי אורח מזדמנים. השתמש במסכת אבק שתוכננה במיוחד להגנה מפני אבק ואדי צבע, וכן ודא שכל מי שנמצא באזור העבודה או נכנס אליו מוגן גם כן בהתאם.
- הסר ביסודיות את כל האבק בסיום הליטוש.
- נקוט באמצעי זהירות מיוחדים בזמן ליטוש צבע שעלול להכיל עופרת או בזמן ליטוש חומרים שונים (סוגי עץ ומתכות) שעלולים ליצור אבק רעיל:
 - מנע כניסת ילדים ונשים הרות לאזור העבודה.
 - אסור לאכול, לשתות או לעשן באזור העבודה.
 - הקפד לפנות באופן בטיחותי חלקיקי אבק וכל פסולת אחרת.
- כלי זה אינו מיועד לשימוש על-ידי אנשים (כולל ילדים) בעלי מגבלות פיזיות, נפשיות, או חסרי ניסיון וידע, אלא אם הם נמצאים תחת פיקוח או קיבלו הדרכה מתאימה הדנה באופן השימוש בכלי זה על-ידי האדם האחראי לבטיחותם. יש להשגיח על ילדים כדי לוודא שהם לא ישחקו עם הכלי.
- ייעוד הכלי מתואר בחוברת הוראות זו. השימוש באביזר, בכלי ייעודי או ביצוע כל פעולה באמצעות כלי זה, מלבד אלה המומלצים בחוברת זו עלול לגרום לסכנת פגיעה גופנית ו/או נזק לציוד.

רעידות

- רכזי הרעידות המוצהרים בנתונים הטכניים והצהרת התאימות ממדוד על-פי שיטת בחינה תקינת המפורטת בתקן EN 60745 וניתן להשתמש בהם לצורך השוואה בין כלי עבודה שונים. ניתן גם להשתמש בערך הרעידות המוצהר לצורך הערכה ראשונית של החשיפה.
- **אזהרה!** ערך עצמת הרעידות במהלך שימוש בפועל של הכלי יכול להיות שונה מהערך המוצהר, על-פי אופן השימוש בכלי. עצמת הרעידות עלולה לעלות מעבר לרמה המצוינת.
- כשמעריכים את החשיפה לרעידות לצורך קביעת אמצעי הבטיחות הדרושים על-פי EC/2002/44 לצורך הגנה על עובדים המשתתפים משימה דרך קבע בכלי עבודה חשמליים, יש להתחשב בהערכה של החשיפה לרעידות, תנאי העבודה בפועל ואופן השימוש בכלי, כולל התחשבות בכל חלקי מחזור העבודה, כמו למשל משכי הזמן שפעולת הכלי מופסקת והזמנים בהם הוא פועל במצב סרק בנוסף לשימוש ביצוע עבודה בפועל.

תוויות על הכלי

הסמלים הבאים מוצגים על הכלי:



אזהרה! המשתמש חייב לקרוא את חוברת ההוראות כדי להפחית את סכנת הפגיעה הגופנית.

בטיחות חשמלית



כלי זה בנוי בשיטת הבידוד הכפול, לכן הוא אינו זקוק לארקה. לפני חיבור הכלי לרשת החשמל ודא תמיד שמתח הרשת מתאים למתח העבודה של הכלי, הרשום על לוחית הזיהוי שלו.

- על-ידי היצור או בתחנת שירות מוסמכת של בלק אנד דק.

מאפיינים

- כלי זה כולל חלק מן המאפיינים הבאים או את כולם.
 1. מתג הפעלה/הפסקה
 2. יציאה לפינוי אבק
 3. בסיס הליטוש
 4. ידית נעילת נייר הלטש
 5. כפתור יסוּת מהירות

הרכבה

אזהרה! לפני ההרכבה, ודא שהכלי מנותק ואינו מחובר לרשת החשמל.

התקנת דפי נייר לטש (צוירים A - B3 - B1)

אזהרה! אסור בהחלט להשתמש בכלי ללא דף נייר לטש או אביזר אחר המתוקן במקום המיועד לך.

התקנת דפי נייר לטש עם לולאות ניילון (צויר A)

- ודא שהכלי מנותק ואינו מחובר לרשת החשמל.
- לחץ את דף נייר הלטש בכוח ובאופן אחיד אל בסיס הליטוש (3) וודא שהחורים שבגיליון נייר הלטש נמצאים מול החורים שבבסיס.

התקנת דפי נייר לטש רגילים (צוירים B3 - B1)

- ודא שהכלי מנותק ואינו מחובר לרשת החשמל.
- רכך והגמש מעט את דף נייר הלטש על-ידי שפשוף גב הדף (הצד ללא חומר הליטוש) על קצה שולחן העבודה.
- לחץ את ידידות הידוק הנייר (4) כלפי מעלה כדי לשחרר אותן מחריצי העצר שלהן ופתח את מהדקי הנייר על-ידי לחיצה כלפי מטה (צויר B1)
- הנח את גיליון נייר הלטש על בסיס הליטוש (3). וודא שהחורי רים שבגיליון נייר הלטש נמצאים מול החורים שבבסיס (צויר B2).

- הכנס את הקצה של דף נייר הלטש אל התפס הקדמי של הנייר, כפי שמוצג (צויר B3).
- לחץ על ידידת התפס הקדמי (4) של נייר הלטש כלפי מטה ומקם אותה בחריץ העצר.
- המשך להחזיק מתח קל של נייר הלטש והכנס את הקצה האחורי של הדף אל התפס האחורי של הנייר.
- לחץ על ידידת התפס האחורי (4) של נייר הלטש כלפי מטה ומקם אותה בחריץ העצר.

התקנה והסרה של שקית איסוף האבק (צויר C)

- התקן את שקית איסוף האבק (6) על פתח יציאת איסוף האבק (2).
- החלק את שקית איסוף האבק על הכלי וודא שהיא ממוקמת היטב.
- להסרת שקית איסוף האבק, משוך אותה לאחור והסר אותה מפתח איסוף האבק.

שימוש

אזהרה! הנח לכלי לבצע את העבודה בקצב המתאים לו. אל תעמיס אותו בעומס-יתר.

KA320E - בקרת מהירות משתנה

בקרת המהירות המשתנה מאפשרת להתאים את מהירות העבודה של הכלי לחומר של החלק המעובד.

- קבע את כפתור הבקרה (5) במצב הרצוי. השתמש במהירות גבוהה עבור עץ, במהירות בינונית עבור פורניר וחומרים סינתטיים ובמהירות נמוכה עבור זכוכית אקרילית, מתכות אל-ברזליות ולהסרת צבע.

הפעלה והפסקת פעולה (ציר D)

- להפעלת הכלי, לחץ על החלק הקדמי I של מתג הפעלה/הפסקה (1).
- הפסקת פעולת הכלי, לחץ על החלק האחורי O של מתג הפעלה/הפסקה.

ריקון שקית האבק (ציר C)

- חובה לרוקן את שקית איוסוף האבק (6) כל 10 דקות עבודה.
- משוך את שקית איוסוף האבק (6) לאחור הסר אותה מהכיל.
- החזק את הפייה כלפי מטה ונער את שקית איוסוף האבק (6) כדי לרוקן את תוכנה.
- החלק את שקית איוסוף האבק (6) על הכלי וודא שהיא ממוקמת היטב.

עצות לשימוש מיטבי (ציר E)

- החזק את הכלי תמיד בשתי הידיים.
- אל תפעיל לחץ גדול מדי על הכלי.
- בדוק באופן סדיר את מצב נייר הלטש. החלף לפי הצורך.
- לטש תמיד לאורך סיבי העץ.
- כאשר יש לטש שכבות של צבע חדש לפני יישום שכבה חדשה, השתמש בנייר לטש עדין ביותר.
- כשעליך לטש משטחים לא ישירים או להסיר שכבות של צבע, התחל תמיד את העבודה עם נייר לטש גס. לליטוש משטחים אחרים, התחל את הליטוש עם נייר לטש בינוני.
- בשני המקרים, החלף את נייר הלטש בהדרגה לנייר לטש עדין להשגת גימור חלק.
- פנה לתחנת השירות שלך לקבלת מידע נוסף על אודות אביזרים מתאימים לכלי שלך.

אביזרים וציוד עזר

ביצועי הכלי תלויים באיזור בו משתמשים. האביזרים של חברת בלק אנד דקר ושל חברת פיראנה מיוצרים על-פי תקני איכות מתקדמים ותוכננו לשפר את ביצועי הכלי. שימוש באביזרים אלה יבטיח פעולה מיטבית של הכלי.

תחזוקה

הכלי שלך תוכנן לפעול למשך זמן ממושך עם תחזוקה מזערית. פעולה ממושכת ומשביעת רצון של הכלי תלויה בטיפול נכון בכלי ובניקוי סדיר.

אזהרה! לפני ביצוע כל פעולת תחזוקה, הפסק את פעולת הכלי והוצא את תקע ההזנה מרשת החשמל.

- נקה באופן סדיר את חריצי האוורור של הכלי באמצעות מברשת רכה או מטלית יבשה.
- נקה באופן סדיר את בית המנוע באמצעות מטלית לכה. אל תשתמש בתכשיר ניקוי שוחק או על בסיס של ממש.

הגנת הסביבה

איוסוף נפרד. אסור לסלק מוצר זה ביחד עם אשפה ביתית רגילה.



אם תחילי יום אחד שעליך להחליף את כלי העבודה שלך מתוצרת בלק אנד דקר, או אם אין לך יותר צורך בו, אל תשליך אותו לאשפה הביתית. הן את הכלי לאיוסוף נפרד של אשפה.

איוסוף נפרד של מוצרים משומשים וחומרי אריזה מאפשר למחזר חומרים שונים לשימוש חוזר. חומרים ממוחזרים או שנעשה בהם שימוש חוזר מסייעים למניעת זיהום הסביבה ומפחיתים את הדרישה לחומרי גלם בסיסיים.



ייתכן כי התקנות המקומיות מעמידות שירותי איוסוף נפרד למוצרים חשמליים ביתיים באתרי פסולת עירוניים או שתוכל למסור את הכלי הישן שלך לחנות בה תרכוש מוצר חדש.

חברת בלק אנד דקר מעמידה לרשותך מתקן לאיוסוף ומיחזור של מוצרי בלק אנד דקר, לאחר שהגיעו לסוף חיי השירות שלהם. כדי לנצל את השירות הזה, החזר את הכלי לכל סוכנות תיקון מוסמכת שתאסוף עבורו את הכלים.

תוכל לבדוק את המיקום של תחנת השירות המורשת הקרובה אליך על-ידי התקשרות לנציגות בלק אנד דקר המקומית לפי הכתובת המפורטת בחוברת זו. לחליפין, רשימת תחנות השירות המורשות של בלק אנד דקר, כולל פרטיהן המלאים ואנשי הקשר שלהן מפורטת באינטרנט בכתובת: www.2helpU.com

נתונים טכניים

KA320E	KA310		
230	230	V_{AC}	מתח כניסה
240	240	וט	הספק כניסה
30,000 - 14,000	30,000	לדקה	תנועות (ללא עומס) מחזורי פעולה
15,000 - 7,000	15,000	לדקה	(ללא עומס)
90x187	90x187	מ"מ	שטח בסיס הליטוש
1.30	1.30	ק"ג	משקל

הצהרת תאימות

KA310/KA320E

חברת בלק אנד דקר (Black & Decker) מצהירה שמוצרים אלה תואמים לדרישות התקנים: 98/37/EC, EN 60745



רמת עצמת הרעש, הנמדדת על-פי תקן EN 60745 היא:

L_{pA} (לחץ הרעש) 83 dB(A)
שיעור שגיאה 3 dB(A) (K)
 L_{WA} (הספק אקוסטי) 94 dB(A)
תחום סטייה 3 dB(A) (K)

ערכי רעידות כוללים (סך וקטורי תלת-צירי) לפי תקן EN 60745:

$a_{h,d}$ (מטר/שנייה²) 8.3
(K) 1.5) $a_{h,d}$ (מטר/שנייה²)

החתום מטה אחראי לאיוסוף החומר הטכני ולהצהרה זו בשם חברת בלק אנד דקר.

Kevin Hewitt

מנהל מחלקת הנדסת מוצרי צריכה

,Spennymoor

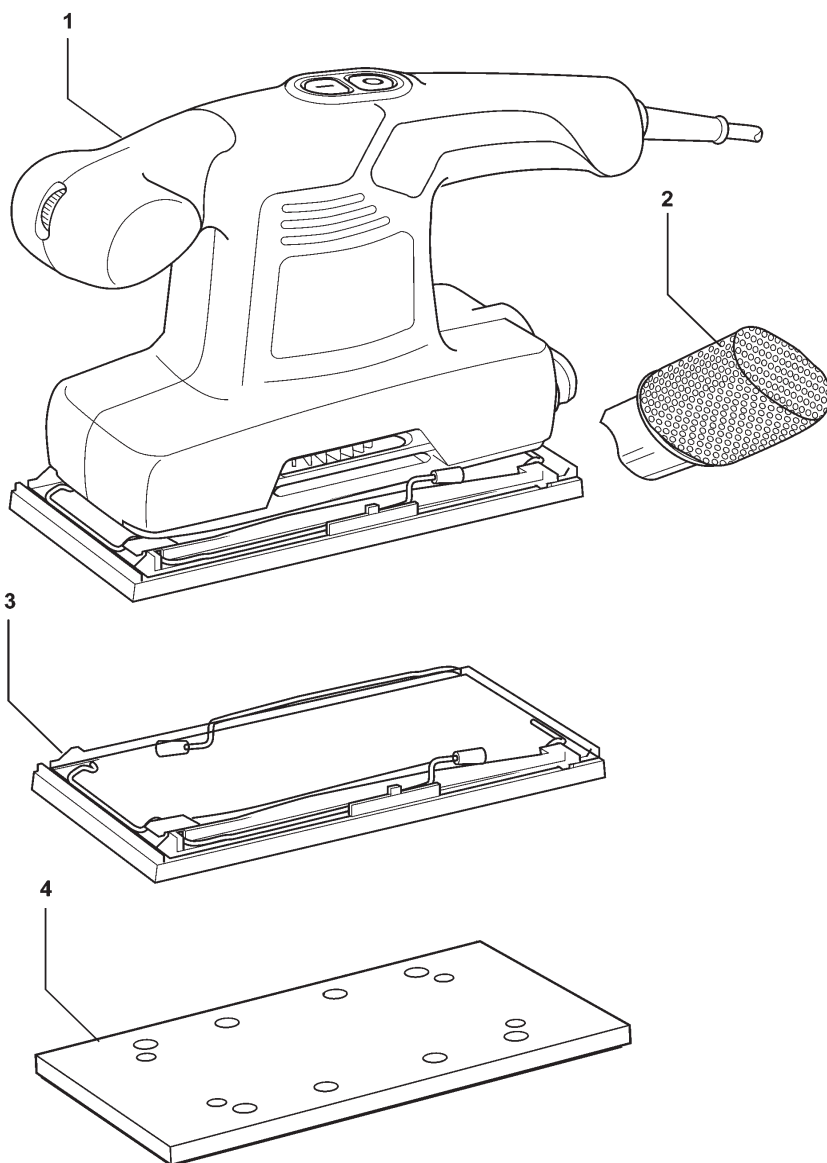
,County Durham DL16 6JG

בריטניה

26-6-2008

K. Hewitt

תמיכה חלקית - זמינים רק החלקים המופיעים בתרשים



GB WARRANTY CARD

LT GARANTINIS TALONAS

D GARANTIEKARTE

LV GARANTIJAS TALONS

CZ ZÁRUČNÍ LIST

PL KARTA GWARANCYJNA

H JÓTÁLLÁSI JEGY

IL תעודת אחריות



GB month
D monate
CZ měsíců
H hónap

24

LT mėn
LV mēneši
PL miesiący
IL חודש

GB	Serial No.	Date of sale	Selling stamp Signature
D	Seriennummer	Verkaufsdatum	Stempel Unterschrift
CZ	Výrobní kód	Datum prodeje	Razítko prodejny Podpis
H	Gyári szám	A vásárlás napja	Pecset helye Aláírás
LT	Serijos numeris	Pardavimo data	Pardavėjo antspaudas Parašas
LV	Sērijas numurs	Pārdošanas datums	Pārdevēja zīmogs Pārdevēja paraksts
PL	Numer seryjny	Data sprzedaży	Stempel Podpis
IL	מס' סידורי	תאריך הרכישה	חותמת המוכר חתימה

(GB)

Service address
England
210 Bath Road, Slough
Berkshire SL 1 3YD
Tel.: 01753/511234
Fax: 01753/551155

(D)

Service-Adresse
Deutschland
Richard-Klinger-Straße
65510 Idstein
Tel.: 06126/210
Fax: 06126/21601

(CZ)

Adresy servisu
Band Servis
Klásterského 2
CZ-14300 Praha 4
Tel.: 244 403 247
Fax: 241 770 167

Band Servis
K Pasekám 4440
CZ-76001 Zlín
Tel.: 577 008 550/551
Fax: 577 008 559
http://www.bandservis.cz

(H)

Black & Decker Központi
Garanciális-és Márkaszerviz
1163 Budapest
(Sashalom) Thököly út 17.
Tel.: 403-2260
Fax: 404-0014

(LT)

Remonto dirbtuvių adresas
BLACK & DECKER
Žirmūnų 139a
2012 Vilnius
Tel.: 273 73 59
Fax: 273 74 73

(LV)

Servisa adrese
Baltijas Dizaina Grupa
Skanstes iela 13
Rīga, LV-1013,
Latvija
Tel.: 00371-7375769
Fax: 00371-7360591

(IL)

קבוצת מכשירי עבודה בע"מ, נציגי בלק אנד דקר
דייוולט בישראל
מעבדת שירות ארצית ואולם תצוגה מרכזי
כתובת: רח' המרכבה 1 איזור התעשייה חולון
טלפונים: 5588910-03 פקס: 5588832-03
אתרי אינטרנט: www.dewalt.org.il
www.blackanddecker.org.il

(PL)

Adres serwisu centralnego
ERPATECH
ul. Obozowa 61
01-418 Warszawa
Tel.: 022-8620808
Fax: 022-8620809

**! אזהרה: יש להזין את הכלי מרשת
החשמל רק דרך מפסק מגן לזרם דלף,
הפועל בזרם שאינו גדול מ- 0.03 אמפר.**

(GB) Documentation of the warranty repair

(LT) Garantinių remontų dokumentacija

(D) Dokumentation der Garantiereparatur

(LV) Garantijas remonta dokumentācija

(CZ) Dokumentace záruční opravy

(PL) Przebieg napraw gwarancyjnych

(H) A garanciális javítás dokumentálása

(IL) תיעוד תיקון באחריות

GB	No.	Date of receipt for repair	Date of repair	Repair order no.	Defect	Stamp Signature
D	Nr.	Annahmedatum	Reparaturdatum	Auftragsnummer	Defekt	Stempel Unterschrift
CZ	Číslo	Datum příjmu	Datum zakázky	Číslo zakázky	Závada	Razítko Podpis
H	Sorszám	Bejelentés időpontja	Javítási időpont	Javítási munkalapszám	Hiba jelleg oka	Pecset Aláírás
		Jótállás új határideje				
LT	Nr.	Registracijos data	Remonto data	Remonto Nr.	Defektas	Antspaudas Parašas
LV	N.p.k.	Pieņemšanas datums	Remonta datums	Remonta dokumenta numurs	Defekti	Zīmogs Paraksts
PL	Nr.	Data zgłoszenia	Data naprawy	Nr. zlecenia	Przebieg naprawy	Stempel Podpis
IL	מ'מ	תאריך הקבלה לתיקון	תאריך התיקון	מס' הזמנת התיקון	תקלה	חותמת חתימה