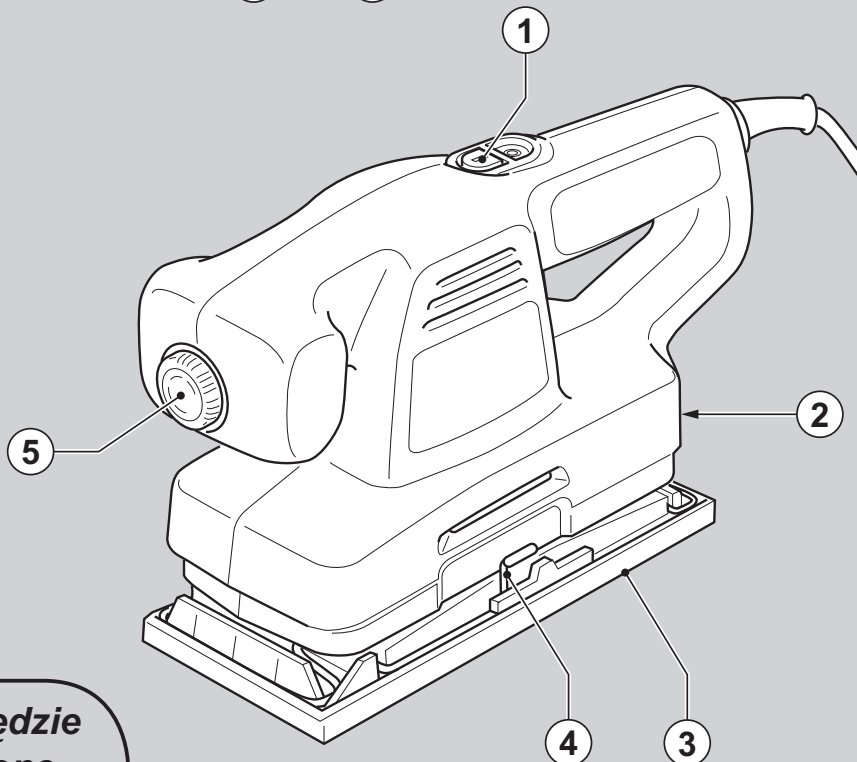
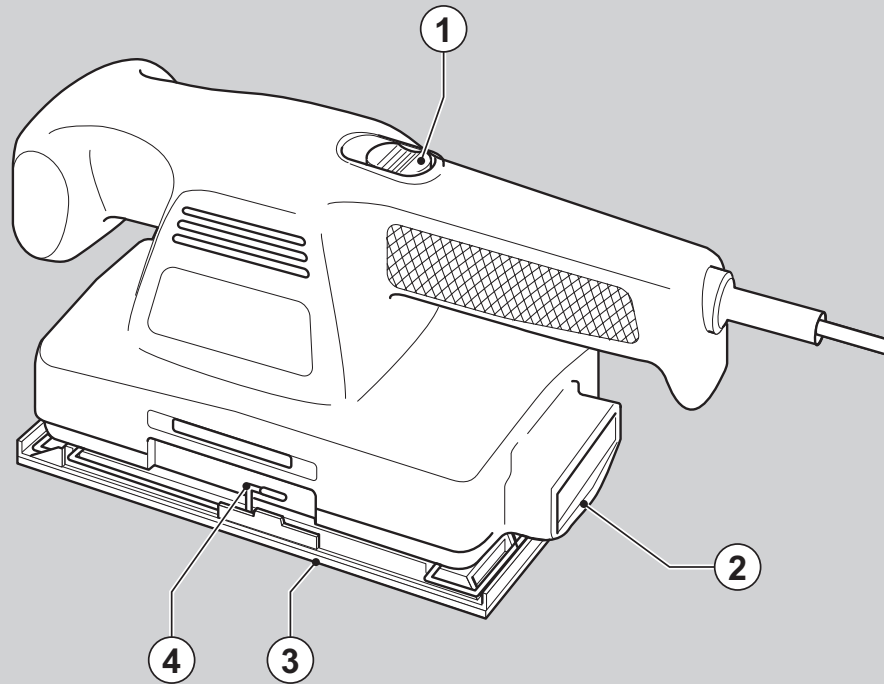




BLACK & DECKER®

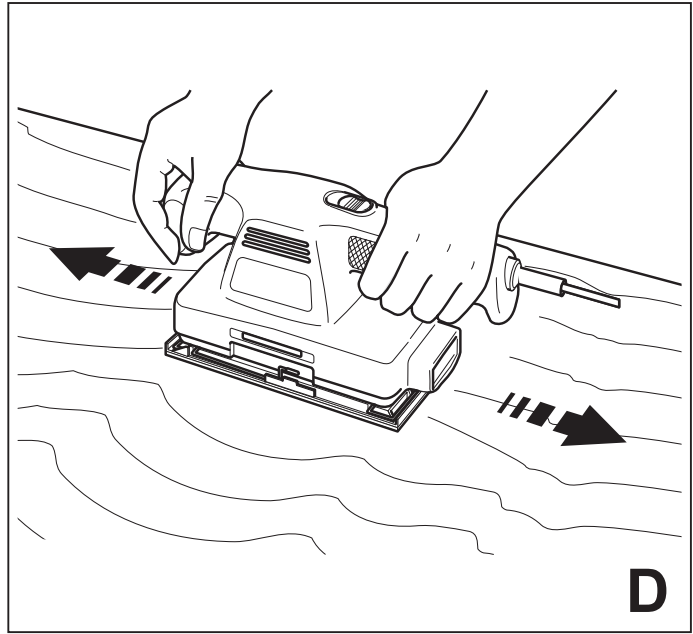
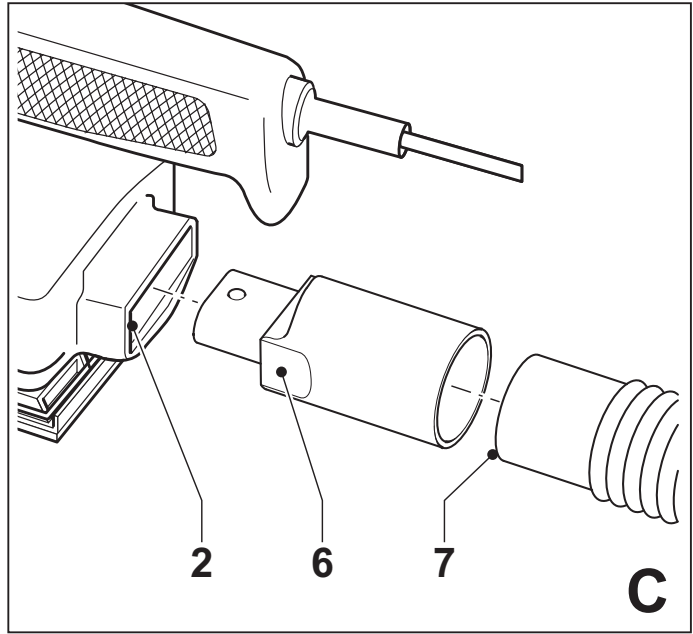
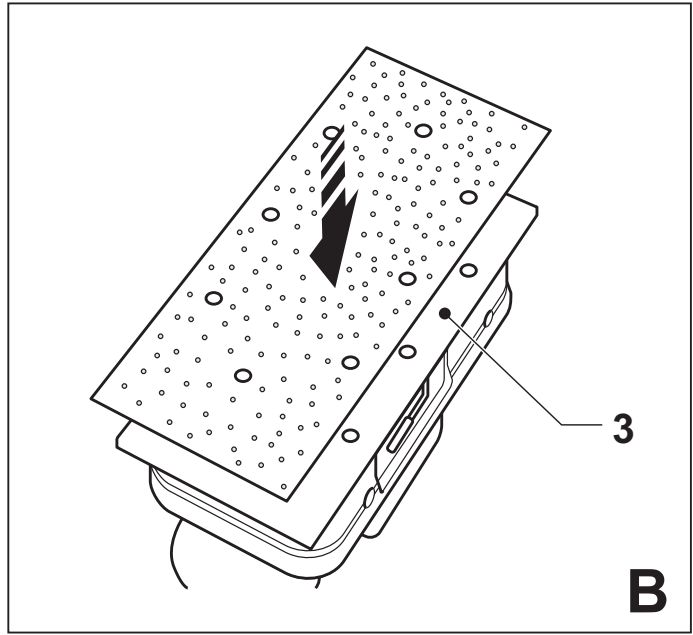
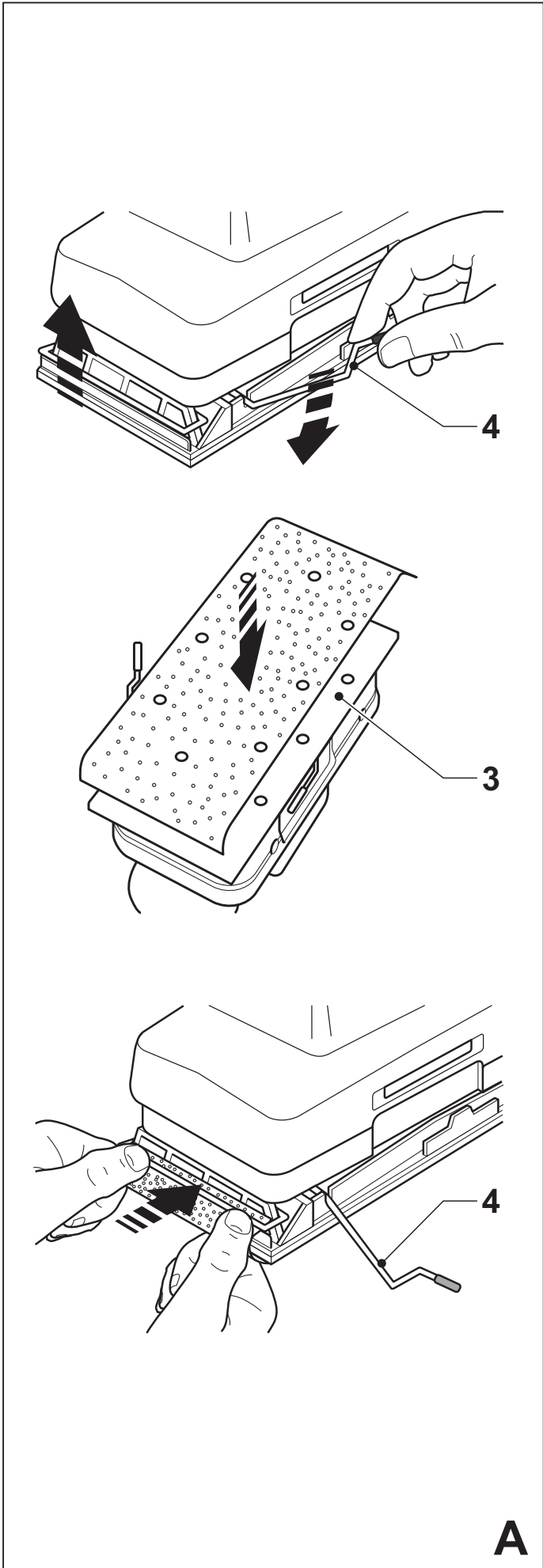
www.blackanddecker.eu



*Elektronarzędzie
przeznaczone
do lekkich prac
ogrodowych.*

559322-07 PL

**AST4XC
CD380
CD400
KA196
KA196E**



Przeznaczenie

Opisywana szlifierka oscylacyjna Black & Decker przeznaczona jest do szlifowania drewna, metali, tworzyw sztucznych i powłok malarskich. Narzędzie przeznaczone jest tylko do użytku amatorskiego.

Ogólne zasady bezpiecznej pracy

Uwaga! Uważnie przeczytaj całą instrukcję obsługi. Nie zastosowanie się do poniższych zaleceń może spowodować zagrożenie porażeniem prądem elektrycznym, pożarem i / lub poważnym uszkodzeniem ciała. Pojęcie "elektronarzędzie" używane we wszystkich poniższych ostrzeżeniach dotyczy elektronarzędzi zasilanych z sieci elektrycznej (przewodem zasilającym) oraz elektronarzędzi zasilanych akumulatorowo (beprzewodowych).

ZACHOWAJ INSTRUKCJĘ OBSŁUGI.

1. Miejsce pracy

- a. **Utrzymuj miejsce pracy w czystości i dbaj o dobre oświetlenie.** Brak porządku i złe oświetlenie są częstą przyczyną wypadków.
- b. **Nie używaj elektronarzędzi w strefach zagrożonych wybuchem, na przykład w pobliżu palnych cieczy, gazów lub pyłów.** Elektronarzędzia mogą wytworzyć iskry powodujące zapłon pyłów lub oparów.
- c. **W czasie pracy elektronarzędziami nie pozwalaj na przebywanie w pobliżu dzieci i innych osób postronnych.** Brak skupienia może spowodować utratę kontroli nad narzędziem.

2. Ochrona przed porażeniem prądem elektrycznym

- a. **Gniazdo musi być dostosowane do wtyczki elektronarzędzia. Nie wolno dokonywać przeróbek wtyczki. Nie wolno używać przejściówek do zasilania uziemionych elektronarzędzi.** Nie przerobione wtyczki i odpowiednie gniazda zmniejszają ryzyko porażenia prądem elektrycznym.
- b. **Unikaj bezpośredniej styczności z powierzchniami uziemionymi lub zerowanymi (np. rurociągami, kaloryferami, kuchenkami i urządzeniami chłodniczymi).** Ryzyko porażenia prądem elektrycznym wzrasta, jeśli twoje ciało jest zerowane lub uziemione.
- c. **Nie narażaj elektronarzędzi na działanie deszczu lub zwiększonej wilgotności.**

Woda wnikać do wnętrza elektronarzędzia zwiększa ryzyko porażenia prądem elektrycznym.

- d. **Nie wolno ciągnąć za przewód zasilający. Nie podnoś, nie ciągnij i nie wyciągaj z gniazda wtyczki, poprzez ciągnięcie za przewód zasilający elektronarzędzia. Chroń przewód zasilający przed kontaktem z gorącymi elementami, olejami, ostrymi krawędziami i ruchomymi częściami.** Uszkodzenie lub zaplątanie przewodu zasilającego zwiększa ryzyko porażenia prądem elektrycznym.
 - e. **W czasie pracy elektronarzędziem na wolnym powietrzu należy używać przedłużacza przeznaczonego do stosowania poza pomieszczeniami zamkniętymi.** Użycie przewodu zasilającego przeznaczonego do stosowania poza pomieszczeniami zamkniętymi zmniejsza ryzyko porażenia prądem elektrycznym.
- ### 3. Środki ochrony osobistej
- a. **W czasie pracy elektronarzędziem zachowaj czujność, patrz uważnie i kieruj się zdrowym rozsądkiem. Nie używaj elektronarzędzi, jeżeli jesteś zmęczony, pod wpływem narkotyków, alkoholu czy leków.** Nawet chwila nieuwagi, w czasie pracy elektronarzędziem, może doprowadzić do poważnego uszkodzenia ciała.
 - b. **Używaj sprzętu ochrony osobistej. Zawsze zakładaj okulary ochronne.** Stosowanie odpowiedniego do sytuacji sprzętu ochrony osobistej takiego, jak maska przeciwpyłowa, buty z podeszwą antypoślizgową, hełm ochronny lub ochrona słuchu, zmniejsza ryzyko uszkodzenia ciała.
 - c. **Unikaj przypadkowego włączenia. Przed włożeniem wtyczki do gniazda upewnij się, że wyłącznik jest w pozycji "wyłączone".** Trzymanie palca na wyłączniku w czasie przenoszenia elektronarzędzia oraz wkładanie wtyczki do gniazda, gdy przełącznik jest wciśnięty, zwiększa ryzyko uszkodzenia ciała.
 - d. **Przed uruchomieniem narzędzia usuń wszelkie klucze i narzędzia do regulacji.** Pozostawienie klucza lub narzędzia do regulacji połączonego z częściami wirującymi elektronarzędzia może spowodować uszkodzenie ciała.

- e. **Nie wychylaj się. Przyjmij stabilną pozycję tak, aby zawsze zachowywać równowagę.** Umożliwia to lepszą kontrolę nad pracą urządzenia w nagłych sytuacjach.
- f. **Założ odpowiedni strój. Nie zakładaj luźnych ubrań i biżuterii. Nie dopuszczaj włosów, ubrania i rękawic do kontaktu z częściami wirującymi.** Luźne ubranie, biżuteria lub długie włosy mogą zostać pochwycone przez ruchome części.
- g. **Jeśli sprzęt jest przystosowany do przyłączenia urządzeń odprowadzających i zbierających pył, upewnij się, czy są one przyłączone i właściwie użytkowane.** Użycie takich urządzeń może zmniejszyć niebezpieczeństwa wynikające z obecności pyłów.

4. Obsługa i konserwacja elektronarzędzi

- a. **Nie wolno przeciążać elektronarzędzi. Zawsze używaj elektronarzędzi odpowiednich dla danego zastosowania.** Dzięki odpowiednim elektronarzędziom wykonasz pracę lepiej i w sposób bezpieczny, w tempie, do jakiego narzędzie zostało zaprojektowane.
- b. **Nie wolno używać elektronarzędzia z zepsutym wyłącznikiem, który nie pozwala na sprawne włączanie i wyłączanie.** Elektronarzędzie, którego pracy nie można kontrolować wyłącznikiem, stanowi zagrożenie i musi zostać naprawione.
- c. **Przed wykonywaniem regulacji, wymiany osprzętu czy spakowaniem elektronarzędzia należy odłączyć wtyczkę od źródła zasilania.** Stosowanie takich środków zapobiegawczych zwiększa bezpieczeństwo i zmniejsza ryzyko przypadkowego uruchomienia elektronarzędzia.
- d. **Nie używane elektronarzędzie przechowuj poza zasięgiem dzieci i nie dopuszczaj osób nie znających elektronarzędzia lub tej instrukcji do posługiwania się elektronarzędziem.** Elektronarzędzia obsługiwane przez osoby nieprzygotowane stanowią zagrożenie.
- e. **Regularnie dokonuj konserwacji elektronarzędzi. Sprawdź, czy ruchome części są właściwie połączone i zamocowane, czy części nie są uszkodzone oraz skontroluj wszelkie inne elementy mogące mieć wpływ na pracę elektronarzędzia. Wszelkie uszkodzenia**

należy naprawić przed rozpoczęciem pracy. Wiele wypadków spowodowanych jest przez niedostateczną konserwację elektronarzędzi.

- f. **Dbaj o czystość narzędzi i ostrość elementów tnących.** Zadbane narzędzia tnące, z ostrymi krawędziami tnącymi, rzadziej się zacinają i są łatwiejsze w prowadzeniu.
- g. **Używaj elektronarzędzia, osprzętu, końcówek itp. zgodnie z zaleceniami instrukcji obsługi oraz z przeznaczeniem danego typu elektronarzędzia, uwzględniając warunki i rodzaj wykonywanej pracy.** Używanie elektronarzędzia niezgodnie z przeznaczeniem jest niebezpieczne.

5. Naprawy

- a. **Powierzaj naprawy elektronarzędzi wyłącznie osobom wykwalifikowanym, używającym identycznych części zamiennych.** Zapewni to bezpieczeństwo użytkowania naprawionego urządzenia.

Dodatkowe wskazówki dotyczące bezpiecznego użytkowania szlifierek oscylacyjnych

- W czasie szlifowania zawsze należy zakładać maskę przeciwpyłową.
- Po skończonej pracy dokładnie oczyść z pyłu.
- Podejmij specjalne środki ostrożności w przypadku szlifowania farb zawierających ołów lub drewna i metali, z których mogą wydzielać się toksyczne pyły:
 - Używaj maski przeciwpyłowej przeznaczonej do ochrony przed pyłami z farb zawierających ołów i oparami oraz upewnij się, że osoby zbliżające się do miejsca pracy są również zabezpieczone.
 - Nie pozwalaj dzieciom i kobietom w ciąży na zbliżanie się do miejsca pracy.
 - Nie wolno jeść, pić ani palić papierosów w pobliżu miejsca pracy.
 - Zabezpiecz i zutylizuj w bezpieczny sposób zebrany pył i wszelkie inne odpady.
- Opiswane urządzenie nie może być samodzielnie użytkowane przez osoby zbyt młode lub niewystarczająco silne. Nie wolno pozwalać dzieciom na zabawę urządzeniem.
- Ze względów bezpieczeństwa, wymiany uszkodzonego przewodu zasilającego powinien dokonywać producent lub Autoryzowany Serwis Black & Decker.

Ochrona przed porażeniem prądem elektrycznym



Opisywane elektronarzędzie jest podwójnie izolowane; dlatego nie ma konieczności stosowania dodatkowego uziemienia.

Zawsze należy upewnić się, czy napięcie sieci zasilającej jest zgodne z napięciem podanym na tabliczce znamionowej.

Wyposażenie

1. Wyłącznik
2. Przyłącze do odprowadzenia pyłu
3. Stopa szlifierki
4. Klamry mocowania papieru ściernego
5. Gałka regulacji prędkości (KA196E)

Montaż

Uwaga! Przed rozpoczęciem montażu upewnić się, czy narzędzie jest wyłączone i wtyczka zasilająca jest odłączona.

Mocowanie papieru ściernego (Rys. A & B)

Uwaga! Nie wolno używać niekompletnego urządzenia lub bez papieru ściernego.

Montaż papieru ściernego (Rys. A)

- Upewnij się, że narzędzie jest wyłączone i wtyczka wyjęta z gniazda.
- Wyrobić arkusz papieru poprzez pocieranie go gładką stroną o brzeg blatu roboczego.
- Podnosząc dźwignie klamer mocowania papieru ściernego (4) zwolnić je z mocowań i naciskając otworzyć klamry.
- Umieścić arkusz papieru ściernego na stopie szlifierki w taki sposób, aby otwory w arkuszu pokrywały się z otworami w stopie.
- Wsunąć brzeg arkusza do przedniego mocowania papieru, jak pokazano na rysunku.
- Opuścić i umieścić w mocowaniach przednią klamrę mocowania papieru ściernego (4).
- Naciągając lekko arkusz wsunąć drugi brzeg arkusza do tylnego mocowania papieru.
- Opuścić i umieścić w mocowaniach tylną klamrę mocowania papieru ściernego (4).

KA196/KA196E - Mocowanie materiału ściernego na rzep (Rys. B)

- Upewnij się, że narzędzie jest wyłączone i wtyczka wyjęta z gniazda.
- Mocno i równomiernie docisnąć arkusz do stopy szlifierki (3) w taki sposób, aby otwory w arkuszu pokrywały się z otworami w stopie.

Przyłączanie odkurzacza (Rys. C)

- Wsunąć przejściówkę (6) w przyłącze do oprowadzania pyłu (2).
- Przyłączyć wąż odkurzacza (7) do przejściówki.

Eksploatacja

Uwaga! Uwzględnij tempo pracy urządzenia. Nie przeciążaj narzędzia.

KA196E - Regulacja prędkości

Regulacja prędkości pozwala na dostosowanie prędkości narzędzia do właściwości obrabianego materiału.

- Ustawić gałkę regulacji prędkości (5) w żądanej pozycji. Do szlifowania drewna należy ustawić wyższą prędkość. Średnią prędkość w przypadku oklein i materiałów syntetycznych oraz niższą w przypadku szlifowania powłok akrylowych, metali nieżelaznych i usuwania powłok malarskich.

Włączanie i wyłączanie CD380/CD400/AST4XC

- Aby włączyć narzędzie, należy przesunąć wyłącznik (1) do przodu (pozycja I).
- Aby wyłączyć narzędzie, należy przesunąć wyłącznik do tyłu (pozycja 0).

KA196/KA196E

- Aby włączyć narzędzie, należy nacisnąć przednią część I wyłącznika (1).
- Aby wyłączyć narzędzie, należy nacisnąć tylną część O wyłącznika.

Wskazówki praktyczne

- Zawsze trzymaj narzędzie obiema rękami (Rys. D).
- Nie dociskaj szlifierki zbyt mocno.
- Okresowo sprawdzaj stan materiału ściernego. Zmieniaj papier w miarę potrzeb.
- Szlifuj zgodnie z kierunkiem słoików.
- Do przeszlifowania farby przed nałożeniem kolejnej warstwy używaj bardzo drobnego papieru ściernego.
- Szlifowanie dużych nierówności oraz usuwanie starych farb rozpoczynaj od szlifowania papierem gruboziarnistym. W innych przypadkach rozpoczynaj szlifowanie od użycia papieru o średniej granulacji. W obu przypadkach stopniowo używaj coraz drobniejszego papieru aby otrzymać gładką powierzchnię końcową.
- Lokalny sprzedawca udzieli dalszych informacji na temat dostępnych akcesoriów.

Konserwacja

Elektronarzędzia Black & Decker zostały zaprojektowane tak, aby zapewnić długoletnią, prawie bezobsługową pracę urządzenia. Aby długo cieszyć się właściwą pracą urządzenia, należy odpowiednio z nim postępować i regularnie je czyścić.

- Otwory wentylacyjne w obudowie należy okresowo czyścić czystym, suchym pędzelkiem.
- Obudowę okresowo czyścić wilgotną ściereczką. Nie wolno stosować preparatów żrących lub na bazie rozpuszczalników.

Ochrona środowiska



Selektywna zbiórka odpadów. Opisywanego produktu nie wolno utylizować razem ze zwykłymi śmieciami z gospodarstw domowych.

Gdy okaże się, że konieczna jest wymiana posiadanego narzędzia Black & Decker lub nie będzie się go więcej używać, nie należy wyrzucać go razem ze śmieciami z gospodarstwa domowego. Należy przekazać produkt do punktu selektywnej zbiórki odpadów.



Selektywna zbiórka zużytych produktów i opakowań pozwala na powtórne wykorzystanie zużytych materiałów. Powtórne użycie materiałów pomaga chronić środowisko naturalne przed zanieczyszczeniem i zmniejsza zapotrzebowanie na surowce.

Lokalne prawodawstwo może zapewniać możliwość selektywnej zbiórki zużytych sprzętów elektrycznych, poprzez pozostawienie ich w punktach na miejskich wysypiskach śmieci lub u sprzedawcy, przy zakupie nowego sprzętu.

Black & Decker zapewnia możliwość zbiórki i recyklingu swoich produktów po zakończeniu okresu eksploatacji. Aby skorzystać z tej możliwości, prosimy zwrócić się do jednego z Autoryzowanych Przedstawicieli Serwisowych, który odbierze je od Państwa w naszym imieniu.

Lista Autoryzowanych Przedstawicieli Serwisowych Black & Decker oraz inne informacje na temat naszego serwisu posprzedażnego dostępne są na stronie internetowej: www.2helpU.com

Deklaracja zgodności UE



AST4XC/CD380/CD400/KA196/KA196E

Firma Black & Decker oświadcza,
że szlifierki model:

AST4XC/CD380/CD400/KA196/KA196E
spełniają normy:

98/37/EC, 89/336/EEC, 2002/95/EEC, EN 60745,
EN 55014, EN 61000

L_{pA} (ciśnienie akustyczne) 78 dB(A),
 L_{WA} (moc akustyczna) 89 dB(A), wibracje działające
na ręce/ramiona 6.86 m/s²

K_{pA} (wahanie ciśnienia akustycznego) 3 dB(A),
 K_{WA} (wahanie mocy akustycznej) 3 dB(A)

Kevin Hewitt
Dyrektor Techniczny
Black&Decker
Spennymoor, County
Durham DL16 6JG,
Wielka Brytania
1-5-2005

Dane techniczne

		AST4XC	CD380	CD400	KA196	KA196E
Napięcie zasilania	V_{AC}	230	230	230	230	230
Moc elektryczna	W	135	125	135	135	135
Prędkość bez obciążenia	min ⁻¹	11,000	11,000	11,000	11,000	6,500 - 11,000
Oscylacje (bez obciążenia)	min ⁻¹	22,000	22,000	22,000	22,000	13,000 - 22,000
Powierzchnia stopy szlifierki	mm	90 x 187	90 x 187	90 x 187	90 x 187	90 x 187
Waga	kg	1.2	1.2	1.2	1.3	1.3

Black & Decker

Warunki gwarancji:

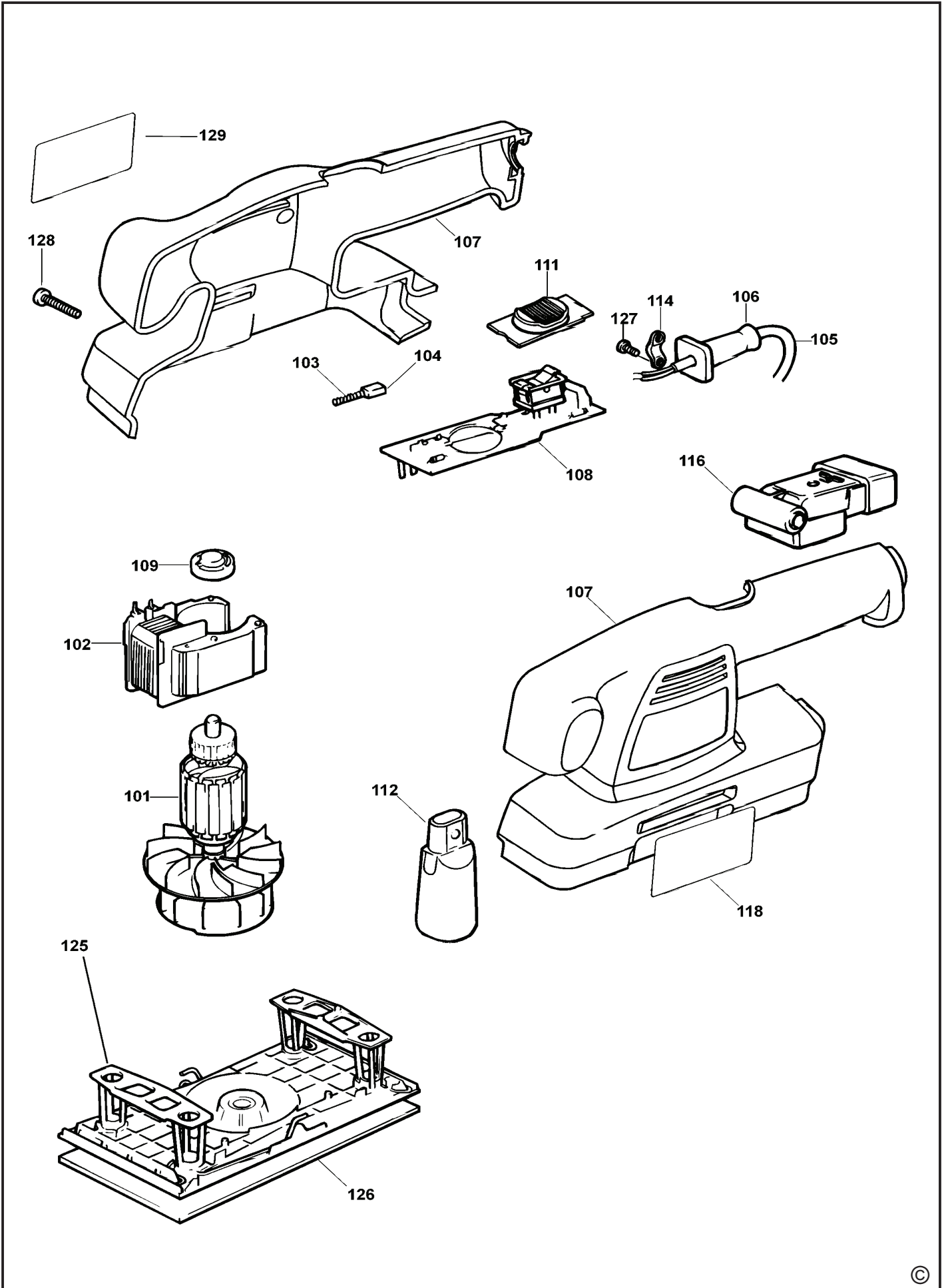
Gwarantujemy sprawne działanie produktu, zgodnie z warunkami techniczno-eksploatacyjnymi opisanymi w instrukcji obsługi. Niniejszą gwarancją nie jest objęte dodatkowe wyposażenie, jeżeli nie została do niego dołączona oddzielna karta gwarancyjna oraz elementy podlegające naturalnemu zużyciu.

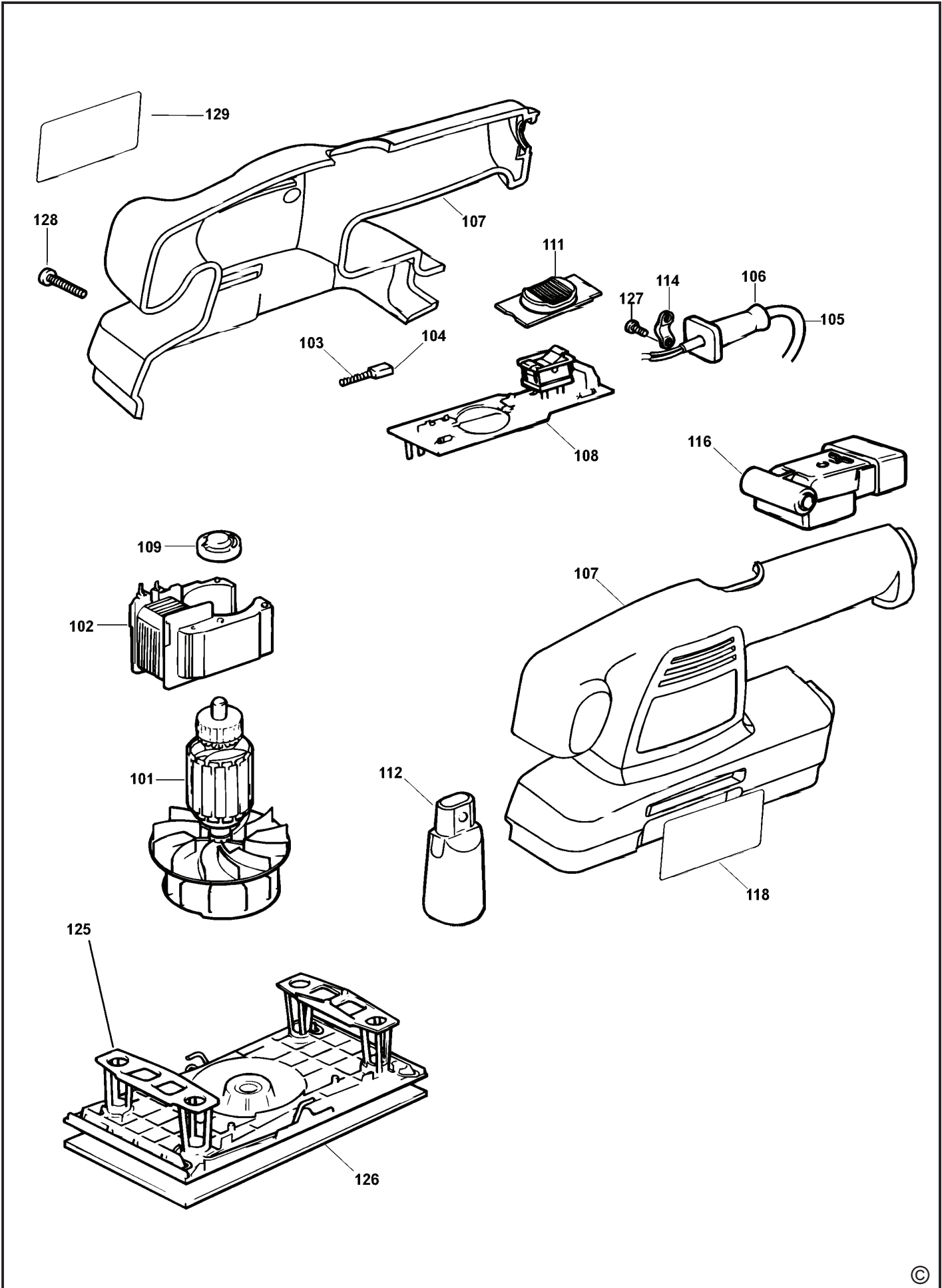
1. Niniejszą gwarancją objęte są usterki produktu spowodowane wadami produkcyjnymi i wadami materiałowymi.
2. Niniejsza gwarancja jest ważna po przedstawieniu przez Klienta w Centralnym Serwisie Gwarancyjnym reklamowanego produktu oraz łącznie:
 - a) poprawnie wypełnionej karty gwarancyjnej;
 - b) ważnego paragonu zakupu z datą sprzedaży taką, jak w karcie gwarancyjnej lub kopii faktury.
3. Gwarancja obejmuje bezpłatną naprawę urządzenia (wraz z bezpłatną wymianą uszkodzonych części) w okresie 24 miesięcy od daty zakupu.
4. Produkt reklamowany musi być:
 - a) dostarczony bezpośrednio do Centralnego Serwisu Gwarancyjnego wraz z poprawnie wypełnioną Kartą Gwarancyjną i ważnym paragonem zakupu (lub kopią faktury) oraz szczegółowym opisem uszkodzenia, lub
 - b) przesłany do Centralnego Serwisu Gwarancyjnego za pośrednictwem punktu sprzedaży wraz z dokumentami wymienionymi powyżej.
5. Koszty wysyłki do Centralnego Serwisu Gwarancyjnego ponosi Black & Decker. Wszelkie koszty związane z zapewnieniem bezpiecznego opakowania, ubezpieczeniem i innym ryzykiem ponosi Klient. W przypadku odrzucenia roszczenia gwarancyjnego, produkt jest odsyłany do miejsca nadania na koszt adresata.
6. Usterki ujawnione w okresie gwarancji będą usunięte przez Centralny Serwis Gwarancyjny w terminie:
 - a) 14 dni roboczych od daty przyjęcia produktu przez Centralny Serwis Gwarancyjny;
 - b) termin usunięcia wady (punkt 6 a) może być wydłużony o czas niezbędny do importu niezbędnych części zamiennych;
7. Klient otrzyma nowy sprzęt, jeżeli:
 - a) Centralny Serwis Gwarancyjny stwierdzi na piśmie, że usunięcie wady jest niemożliwe;
 - b) produkt nie podlega naprawie, tylko wymianie bez dokonywania naprawy.
8. O ile taki sam produkt jest nieosiągalny, może być wydany nowy produkt o niegorszych parametrach.
9. Decyzja Centralnego Serwisu Gwarancyjnego odnośnie zasadności zgłaszanych usterek jest decyzją ostateczną.
10. Gwarancją nie są objęte:
 - a) wadliwe działanie lub uszkodzenia spowodowane niewłaściwym użytkowaniem lub używaniem produktu niezgodnie z przeznaczeniem, instrukcją obsługi lub przepisami bezpieczeństwa. W szczególności profesjonalne użytkowanie amatorskich narzędzi Black & Decker powoduje utratę gwarancji;
 - b) wadliwe działanie lub uszkodzenia spowodowane przeciążaniem narzędzia, które prowadzi do uszkodzeń silnika, przekładni lub innych elementów a także stosowaniem osprzętu innego niż zalecany przez Black & Decker;
 - c) mechaniczne uszkodzenia produktu i wywołane nimi wady;
 - d) wadliwe działanie lub uszkodzenia na skutek działania pożaru, powodzi, czy też innych klęsk żywiołowych, nieprzewidzianych wypadków, korozji, normalnego zużycia w eksploatacji czy też innych czynników zewnętrznych;
 - e) produkty, w których naruszone zostały plomby gwarancyjne lub, które były naprawiane poza Centralnym Serwisem Gwarancyjnym lub były przerabiane w jakikolwiek sposób;
 - f) osprzęt eksploatacyjny dołączony do urządzenia, taki jak: wiertła, tarcze pilarskie, tarcze szlifierskie, końcówki wkręcające, noże strugarskie, brzeszczoty, papier ścierny, paski napędowe i inne elementy ulegające naturalnemu zużyciu.
11. Centralny Serwis Gwarancyjny, firmy handlowe, które sprzedały produkt, nie udzielają upoważnień ani gwarancji innych niż określone w karcie gwarancyjnej. W szczególności nie obejmują prawa klienta do domagania się zwrotu utraconych zysków w związku z uszkodzeniem produktu.
12. Gwarancja nie wyłącza, nie ogranicza ani nie zawiesza uprawnień kupującego wynikających z niezgodności towaru z umową.

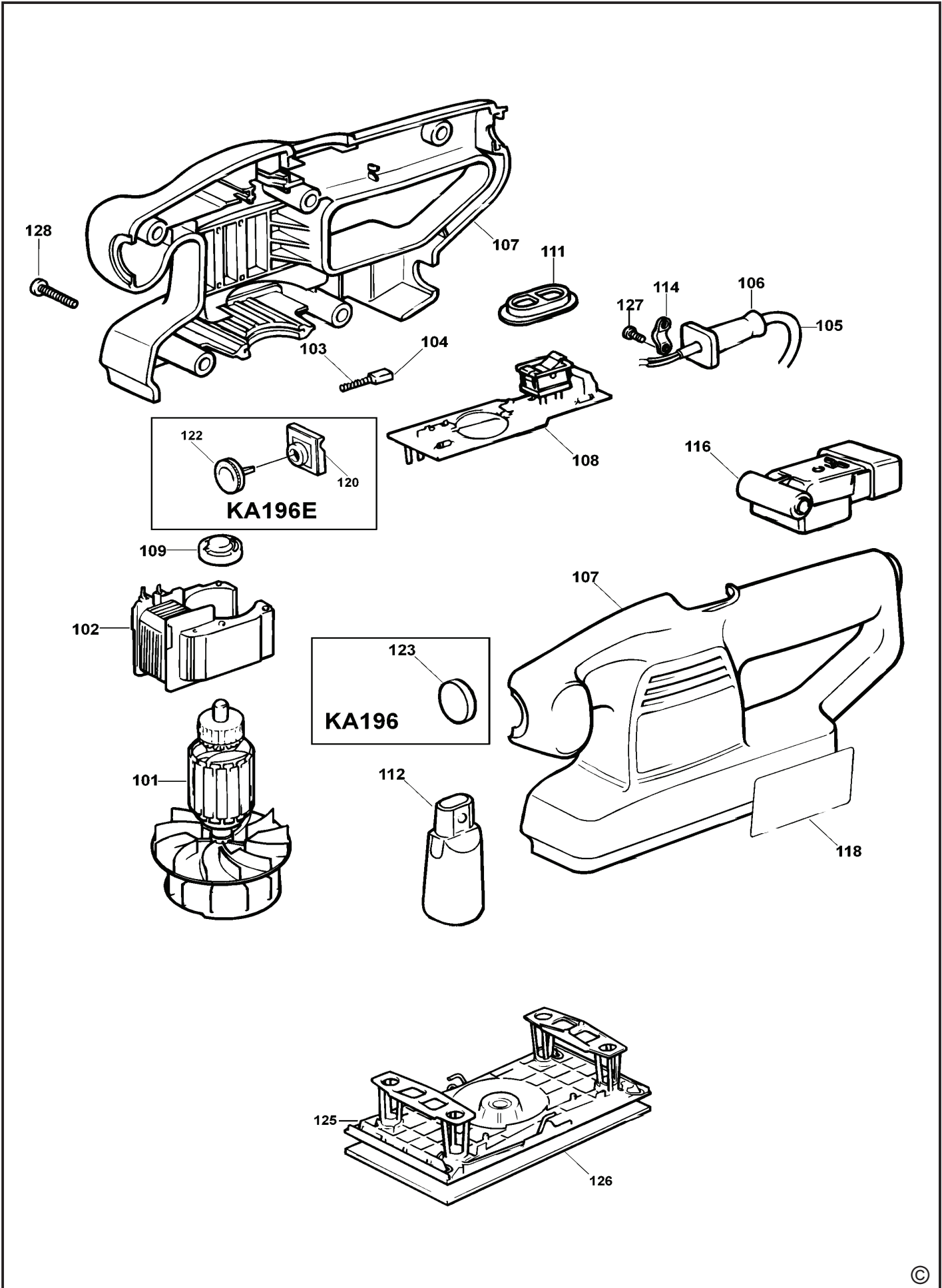
Centralny Serwis Gwarancyjny ERPATECH

ul. Obozowa 61, 01-418 Warszawa

tel.: (22) 862-08-08, fax: (22) 862-08-09







CZ ZÁRUČNÍ LIST

PL KARTA GWARANCYJNA

H JÓTÁLLÁSI JEGY

SK ZÁRUČNÝ LIST



**BLACK &
DECKER**®

CZ měsíců
H hónap

24

PL miesiące
SK mesiacov

CZ	Výrobní kód	Datum prodeje	Razítko prodejny Podpis
H	Gyári szám	A vásárlás napja	Pecset helye Aláírás
PL	Numer seryjny	Data sprzedaży	Stempel Podpis
SK	Číslo série	Dátum predaja	Pečiatka predajne Podpis

(CZ)

Adresy servisu
Band Servis
Klásterského 2
CZ-14300 Praha 4
Tel.: 00420 2 444 03 247
Fax: 00420 2 417 70 204

Band Servis
K Pasekám 4440
CZ-76001 Zlín
Tel.: 00420 577 008 550,1
Fax: 00420 577 008 559
<http://www.bandservis.cz>

(H)

Black & Decker Központi
Garanciális-és Márkaszerviz
1163 Budapest
(Sashalom) Thököly út 17.
Tel.: 403-2260
Fax: 404-0014

(PL)

Adres serwisu centralnego
ERPATECH
ul. Obozowa 61
01-418 Warszawa
Tel.: 022-8620808
Fax: 022-8620809

(SK)

Adresa servisu
Band Servis
Paulínska ul. 22
SK-91701 Trnava
Tel.: 00421 33 551 10 63
Fax: 00421 33 551 26 24

(CZ) Dokumentace záruční opravy

(PL) Przebieg napraw gwarancyjnych

(H) A garanciális javítás dokumentálása

(SK) Záznamy o záručných opravách

CZ	Číslo	Datum příjmu	Datum zakázky	Číslo zakázky	Závada	Razítko Podpis
H	Sorszám	Bejelentés időpontja	Javítási időpont	Javítási munkalapszám	Hiba jelleg oka	Pecset Aláírás
	Jótállás új határideje					
PL	Nr.	Data zgłoszenia	Data naprawy	Nr. zlecenia	Przebieg naprawy	Stempel Podpis
SK	Číslo dodávky	Dátum nahlásenia	Dátum opravy	Číslo objednávky	Popis poruchy	Pečiatka Podpis