

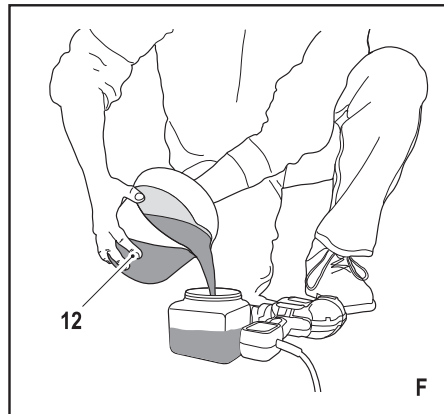
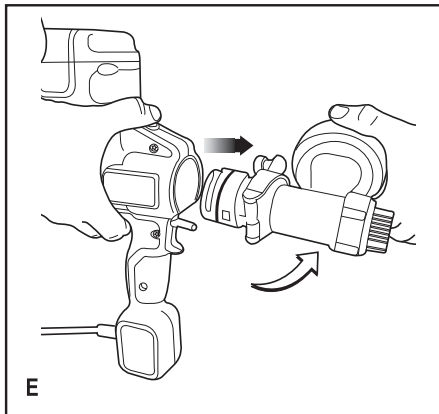
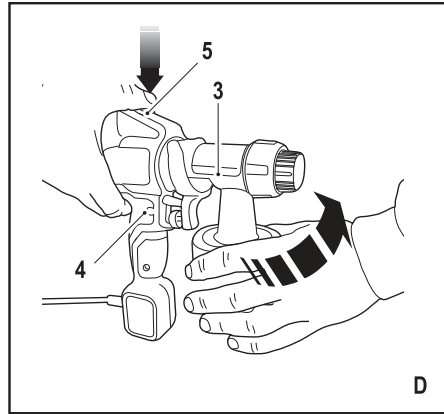
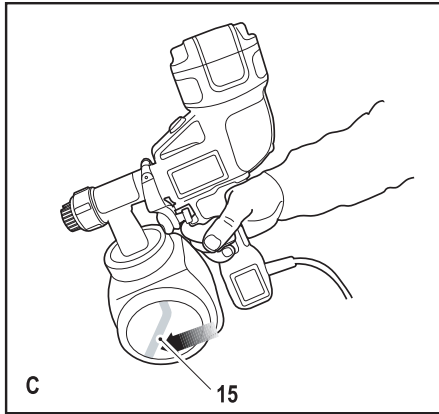
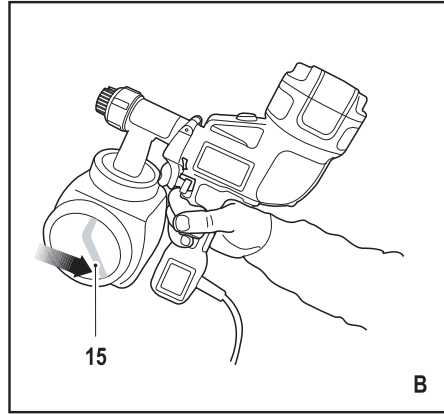
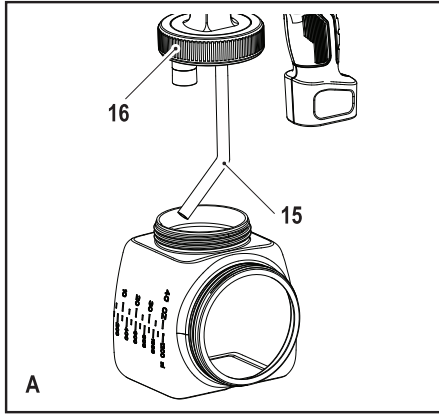
*A kéziszerszám  
iparszerű használatra  
nem ajánlott.*

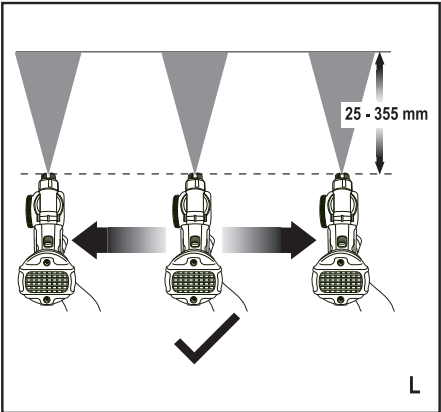
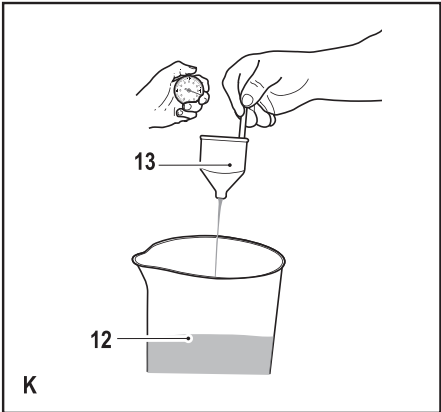
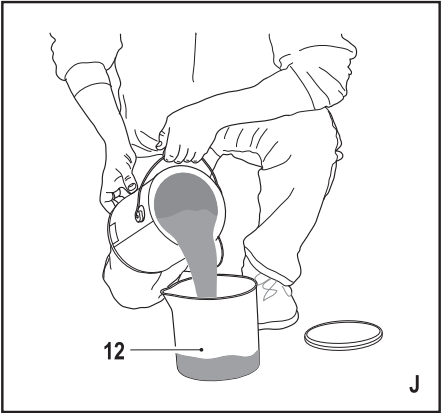
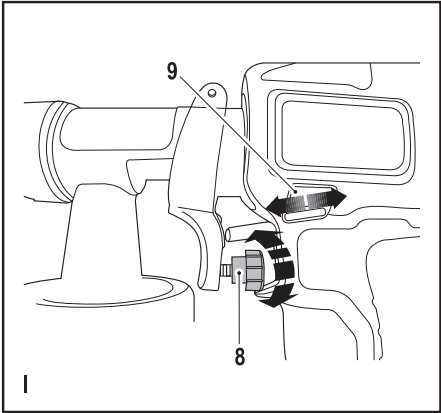
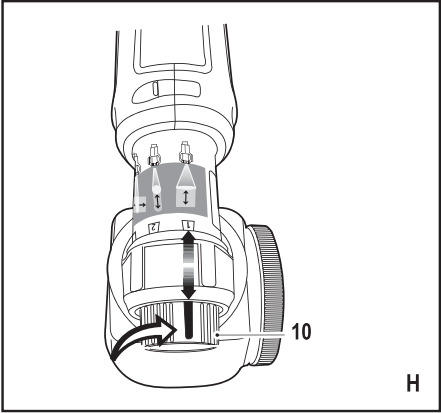
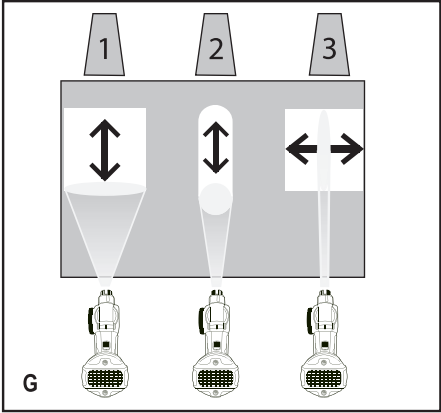
533222-83 H

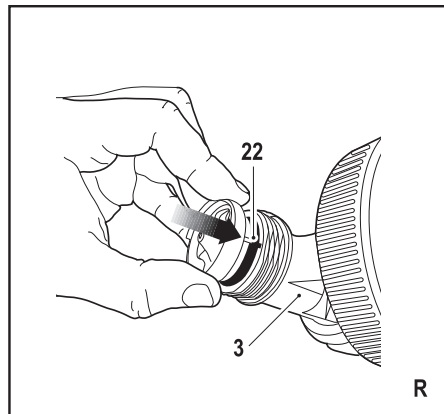
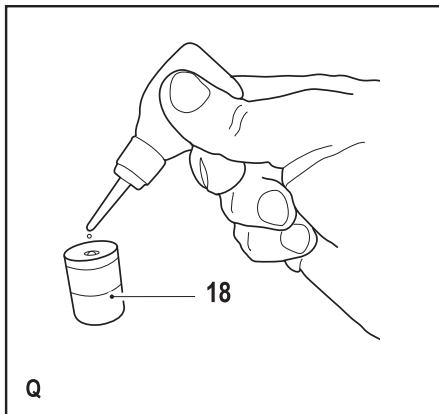
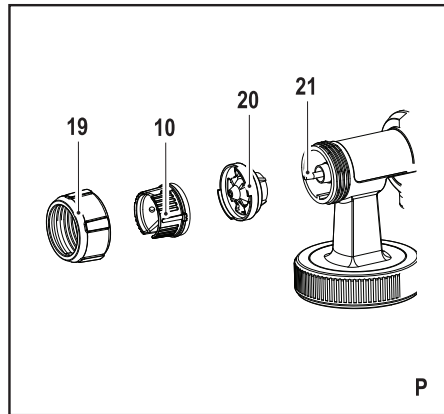
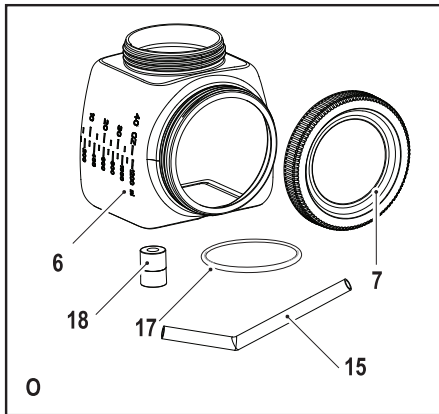
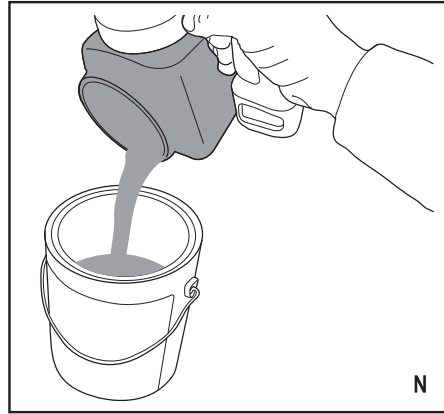
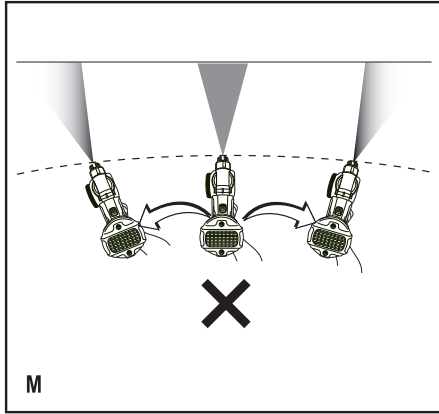
Fordítás az eredeti kezelési utasítás alapján készült

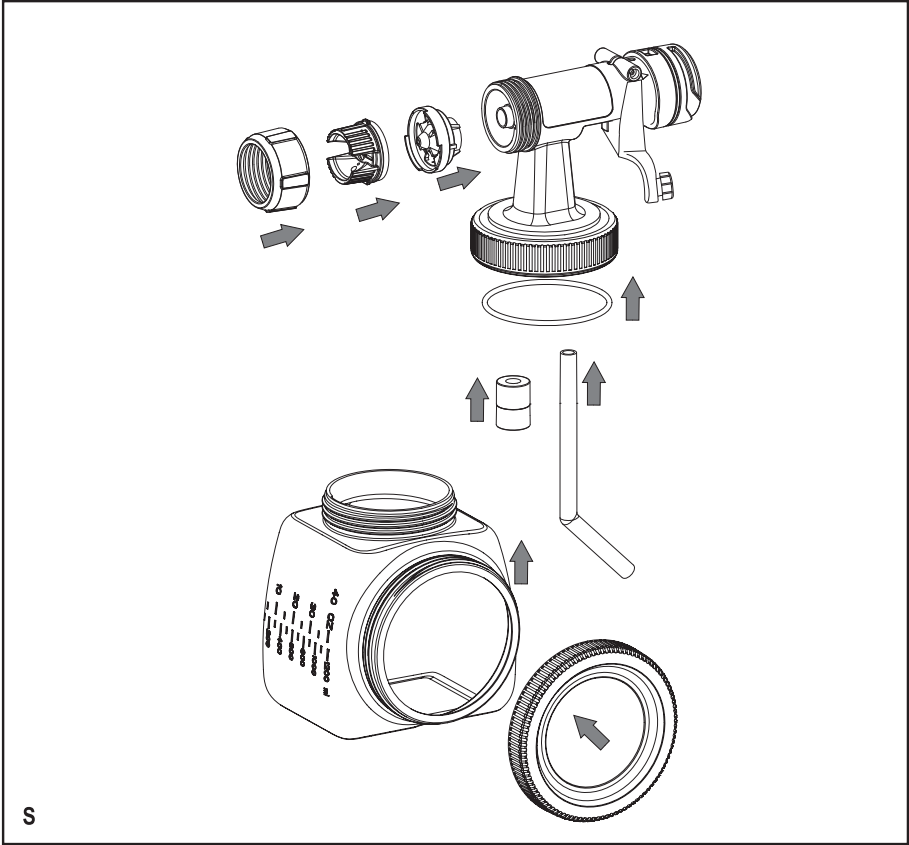
[www.blackanddecker.eu](http://www.blackanddecker.eu)

**HVLP200**

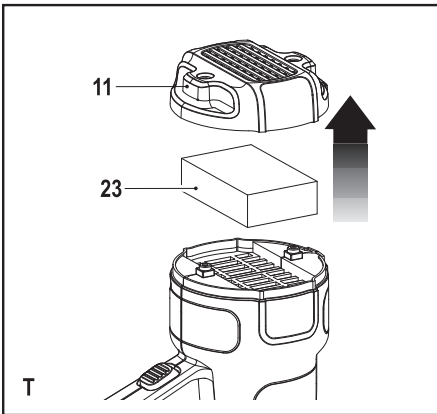








S



T

## Rendeltetésszerű használat

Az Ön Black & Decker kézi finomfestékszóró rendszere csak oldószer alapú és vízfestékek, felületmegmunkáló anyagok, alapozó bevonatok, átlátszó felületbevonatok, gépkocsi-fedőlakkok, rozsdavédő és felületvédőszer, favydó és konzerváló bevonatok porlasztására készült. A szerszám diszperziós és latex-festékek, lúgok, savtartalmú bevonószer, szemcséket vagy szilárd anyagokat tartalmazó szórt anyagok, valamint korlátozott szórhatóságú vagy cseppenésű anyagok szórására nem alkalmas! Ez a készülék iparszerű felhasználásra nem alkalmas.

## Biztonságtechnikai előírások

### Általános biztonságtechnikai figyelmeztetések



**Figyelmeztetés!** Olvasson el minden biztonsági figyelmeztetést és útmutatást. Az alábbi figyelmeztetések és útmutatások figyelmen kívül hagyása áramütést, tüzet és/vagy súlyos sérülést okozhat.

**Kérjük, gondosan őrizze meg a kezelési útmutatót, hogy a későbbiekben is bármikor utánanézhessen a géppel kapcsolatos összes információknak.** Az „elektromos szerszám” kifejezés a figyelmeztetésekben az Ön által használt hálózati (vezetékes) vagy akkumulátoros (vezeték nélküli) elektromos szerszámot jelenti.

#### 1. A munkaterület biztonsága

- Tartsa a munkaterületet tisztán, és világítsa jól ki.** A rendetlen vagy sötét munkaterület növeli a balesetveszélyt.
- Ne használja a készüléket robbanás és tűzveszélyes helyeken, például gyúlékony folyadékok és gázok közelében.** Az elektromos szerszámokban képződő szikrától a por vagy a gázok meggyulladhatnak.
- A szerszám használata közben tartsa távol a gyerekeket és a bámészkodókat.** Ha elterelik a figyelmét, elveszítheti a szerszám feletti uralmát.

#### 2. Elektromos biztonság

- Az elektromos kéziszerszám dugasa a hálózati csatlakozóaljzat kialakításának megfelelő legyen. Soha ne alakítsa át a csatlakozódugaszt.** Földelt elektromos szerszámhoz ne használjon adapter dugaszt. Eredeti (nem átalakított) csatlakozó és ahhoz illő fali aljzatok használata mellett kisebb az áramütés veszélye.
- Kerülje az érintkezést földelt fémtárgyakkal (például csövek, radiátorok, tűzhelyek és hűtőszekrények).** Ha a teste leföldelődik, nagyobb az áramütés veszélye.
- Ne hagyja szabadban a gépet, óvja az esőtől és egyéb nedvességtől.** Ha víz kerül az elektromos szerszám belsejébe, megnövekszik az áramütés veszélye.
- Bánjon gondosan a kábellel. Soha ne a kábelnél fogva vigye a gépet, és kérjük, ne a kábelnél fogva húzza ki a villásdugót a konnektorból.**

**Tartsa távol a kábelt éles szélektől, mozgó alkatrészekről, védje olajtól és hőtől.** Sérült vagy összetekeredett hálózati kábel használata megnöveli az áramütés kockázatát.

- A szabadban kizárólag csak az arra jóváhagyott és jelöléssel ellátott hosszabbító kábel szabad használni.** Szabadban való használatra alkalmas hosszabbító kábellel csökkenti az áramütés veszélyét.
- Ha az elektromos szerszám nedves helyen való használata elkerülhetetlen, az elektromos biztonság növelhető egy hibaáramvédő kapcsoló (RCD) előkapcsolásán keresztül.** Hibaáramvédő kapcsoló használata mellett kisebb az áramütés veszélye.

#### 3. Személy védelem

- Ne veszítse el éberségét, figyeljen mindig arra, amit tesz, használja a józan eszét, amikor elektromos szerszámmal dolgozik. Ne használja a készüléket, ha fáradt, vagy ha gyógyszer, alkohol hatása vagy gyógyszeres kezelés alatt áll.** Elektromos szerszám használata közben egy pillanatnyi figyelmetlenség is súlyos személyi sérülést okozhat.
  - Használjon személyi védőfelszerelést. Mindig viseljen védőszemüveget.** A munkakörülményekhez illő védőberendezések (például pormaszk, biztonsági csúszásmentes cipő, védősisak vagy hallásvédő) csökkentik a személyi sérülés veszélyét.
  - Akadályozza meg a készülék véletlen beindulását. Ellenőrizze, hogy a szerszám kapcsolója kikapcsolt állásban van-e, mielőtt a szerszámot a hálózatra és/vagy akkumulátorra csatlakoztatja, a kezébe veszi vagy hordozza.** Ne hordozza a feszültség alatt lévő szerszámot ujjával az üzemi kapcsolón, mivel az balesethez vezethet.
  - Bekapcsolás előtt távolítsa el a gépről a szerelőkulcsot.** Forgó alkatrészen felejtett szerelőkulcs a gép beindulásakor személyi sérülést okozhat.
  - Álljon biztonságosan. Kerülje a rendellenes testtartást, és egyensúlyát soha ne veszítse el munkavégzés közben.** Így jobban irányíthatja a készüléket, még váratlan helyzetekben is.
  - Viseljen megfelelő munkaruházatot. Ne hordjon ékszert vagy laza ruházatot munkavégzés közben.** Haját, ruháját és kesztyűjét tartsa távol a mozgó alkatrészekről. A laza ruházat, az ékszerek vagy a hosszú haj beleakadhatnak a mozgó alkatrészekbe.
  - Ha a készüléken megtalálható a porelszívási lehetőség, vagy a porzsák, úgy ügyeljen arra, hogy megfelelően csatlakoztassa és használja ezeket munka közben.** Porelszívó berendezés használatával nagymértékben csökkenthető a por okozta veszélyek.
- #### 4. Elektromos szerszámok használata és gondozása
- Ne erőltesse az elektromos szerszámot. A munkafeladatnak megfelelő szerszámot használja.** A termékkel jobban és biztonságosabban elvégezheti a munkát, ha a teljesítmény kategóriájának megfelelően használja.

- b. **Ne használja a gépet, ha a kapcsoló nem működőképes.** Bármely kéziszerszám használata, amely nem irányítható megfelelően az üzemi kapcsolóval, nagyon veszélyes, ezért azonnal meg kell javíttatni a kapcsolót, ha sérült vagy nem működőképes.
- c. **Mielőtt beállítást végez vagy változtat, vagy tartozékot cserél a szerszámon, illetve mielőtt eltávolítja, húzza ki a dugaszát a konnektorból és/vagy az akkumulátorról.** Ezekkel a megelőző biztonsági intézkedésekkel csökkenti a szerszám véletlen beindulásának esélyét.
- d. **Ha nem használja a készüléket, tartsa száraz, gyermekek elől gondosan elzárt helyen; ne engedje, hogy olyan személyek használják, akik nem ismerik a készüléket vagy ezen útmutatásokat.** Az elektromos kéziszerszámok használata veszélyes lehet képzetlen felhasználók kezében.
- e. **Tartsa karban az elektromos szerszámokat. Ellenőrizze a részegységeket, olajozásukat, esetleg előforduló töréseit, a kézvédő vagy a kapcsoló sérüléseit és minden olyan rendellenességet, ami befolyásolhatja a készülék használatát. Ha sérült a szerszám, használat előtt javíttassa meg.** A nem megfelelően karbantartott elektromos szerszámok számos balesetet okoznak.
- f. **Tartsa élesen és tisztán a vágószerszámokat.** A megfelelően karbantartott éles vágóél beszorulásának kisebb a valószínűsége, és könnyebben irányítható.
- g. **Az elektromos szerszámot, tartozékokat, szerszámszárakat stb. ezeknek az útmutatásoknak megfelelően használja, a munkakörülmények és az elvégzendő feladat figyelembe vételével.** Az elektromos szerszám rendeltetésétől eltérő használata veszélyhelyzetet teremthet.

## 5. Javítás

- a. **Javítást csak szakszerviz végezhet, és csak eredeti gyári alkatrészeket szabad felhasználni.** Ezzel biztosítja az elektromos szerszám folyamatos biztonságát.

## Kiegészítő biztonságtechnikai előírások

### Figyelmeztetés!

- ♦ Bármilyen készülék működtetése előtt olvassa át a készülékre és a porlasztandó anyagokra vonatkozó biztonsági óvintézkedéseket.
- ♦ Tartsa be a szellőzésre, tűzvédelemre és a készülék kezelésére vonatkozó összes helyi, állami és országos előírást.
- ♦ A festékszórót tartsa távol a gyermekektől.
- ♦ Huzamosabb idejű használat esetén hallásvédő viselése ajánlatos.
- ♦ Védőszemüveg használatával előzze meg, hogy a szemébe részecskék kerüljenek.

## Veszélyes gőzök

Rovarirtók vagy egyéb anyagok belégzése ártalmas lehet, súlyos hányingert, ájulást vagy mérgezést okozhat.

- a. **Ha fennáll a gőzök belégzésének veszélye, használjon légzésvédőt vagy maszkot. A por-**

**lasztandó anyagra vonatkozó összes útmutatást tanulmányozza át, és tegye meg a szükséges intézkedéseket az ártalmas gőzök belégzése elleni védelem érdekében.**

## Kiegészítő biztonságtechnikai előírások festékszórókhöz

### Figyelmeztetés!

- ♦ Bárki is használja ezt a festékszóró készüléket, tanulmányozza át és sajátítsa el a kézikönyvünkben megtalálható összes biztonsági előírást és egyéb információkat.
- ♦ Ne használjon maró hatású (lúgos) önmelegedő vagy korrozív (savas) folyadékokat ezzel a készülékkel, mert azok korrodálhatják a szerszám fémrészeit vagy meggyengíthetik a tömlőket és a tömítéseket.
- ♦ Ne használjon a készülékkel meleg, vagy forrásban lévő folyadékokat, mert azok meggyengíthetik a tartályt és a tömlőt.
- ♦ A festékszóró készülék használata után ne hagyjon a tartályban semmilyen anyagmaradványt vagy szóróanyagot.
- ♦ Porlasztás közben ne dohányozzon, és szikra vagy láng jelenlétében ne használja a készüléket.
- ♦ Minden egyes használat előtt alaposan vizsgálja át a festékszórórónak mind a belsejét mind a külsejét.
- ♦ Üritse, tisztítsa és szárítsa ki a tartályt és a tömlőt minden egyes használat után az útmutatások szerint.
- ♦ Gyúlékony anyagok szórására ne használja a szórópisztolyt.
- ♦ Ne porlasszon semmilyen anyagot, ha nincs tisztában az adott hely veszélyeivel.
- ♦ Kizárólag nem gyúlékony folyadékokat használjon.
- ♦ Ne tisztítsa a szórópisztolyt gyúlékony anyagokkal.

## Személyi védelem

- a. **Vegyí anyagok kezeléséhez kiegészítő személyi védőfelszerelés (megfelelő kesztyű, légzésvédő vagy maszk) viselése kötelező.** Az adott körülményekhez illő védőfelszerelés használata mellett kisebb a személyi sérülés veszélye.
- b. **Ne szórja a permetet sajátmagára, más emberre és állatokra. Kezét és más testrészeit tartsa távol a szórófej kimenetétől. Ha permet került a bőrére, azonnal kérjen orvosi segítséget.** A kipermetezett anyag átúthet a bőrön, és így a testébe juthat.
- c. **Az ilyen sérülést ne egyszerű vágott sebként kezelje.** A permettel mérgeanyagok juthatnak a testébe, és ott súlyos sérülést okozhatnak. Ha permet került a testébe, azonnal kérjen orvosi segítséget.
- d. **Óvakodjék a porlasztott anyag minden veszélyétől. Nézze át a porlasztandó anyag dobozán lévő jelöléseket, valamint az anyag gyártója által megadott információkat, köztüük azokat is, amelyek személyi védőfelszerelés használatára vonatkoznak.** A tűzveszély és a mérgeanyagok, rákkeltő anyagok stb. miatti személyi sérülés veszélyének elkerülése végett be kell tartani a gyártó útmutatásait.

## Mások biztonsága

- ◆ Ezt a szerszámot nem használhatják olyan személyek (a gyermekeket is beleértve), akik nincsenek fizikai, érzékelési vagy mentális képességeik teljes birtokában, vagy nincs meg a szükséges tapasztalatuk és tudásuk, kivéve, ha a biztonságukért felelős személy felügyeletet vagy a készülék használatához megfelelő kioktatást biztosít számukra.
- ◆ Ügyeljen arra, hogy gyermekek ne játsszanak a készülékkel.

## Maradványkockázatok

A szerszám használata további, a biztonsági figyelmeztetések között esetleg nem szereplő maradványkockázatokkal járhat. Ezek a szerszám rendeltetésétől eltérő, illetve huzamosabb idejű használatából stb. adódhatnak.

Bizonyos kockázatok a vonatkozó biztonsági előírások betartása és a védőberendezések használata ellenére sem kerülhetők el. Ezek a következők lehetnek:

- ◆ Forgó-mozgó alkatrészek érintése miatti sérülések.
- ◆ Felforrósodott alkatrészek érintése miatti sérülések.
- ◆ Alkatrészek, vagy tartozékok cseréje közben bekövetkező sérülések.
- ◆ A készülék huzamosabb idejű használata miatti sérülés. Ha a készüléket huzamosabb ideig használja, rendszeresen iktasson be szüneteket.

## Vibráció

A műszaki adatlapon és a megfelelőségi nyilatkozatban feltüntetett vibráció kibocsátási értékeket az EN 60745 szabványnak megfelelően határoztuk meg, így azok felhasználhatók az egyes szerszámoknál mért értékek összehasonlítására is. A megadott érték felhasználható a vibrációnak való kitettség mértékének előzetes becsléséhez is.

**Figyelmeztetés!** A tényleges vibráció kibocsátási érték az elektromos szerszám használata során eltérhet a feltüntetett értéktől, a használat módjától függően. A tényleges vibrációs szint az itt feltüntetett szint fölé is emelkedhet.

A 2002/44/EK irányelv által a géppel rendszeresen dolgozók számára megkövetelt szükséges biztonsági intézkedések meghatározásához végzett vibrációs kitettség kiértékelése során a kitettség kiértékelésénél a napi kitettséget jelentő időn túl figyelembe kell venni a tényleges használat körülményeit, illetve azt, hogy a szerszámot hogyan használják, ideértve a munkafolyamat minden egyes részét, pl. azokat az időszakokat is, amikor a szerszám ki van kapcsolva vagy üresen jár.

## A készüléken elhelyezett címkék

A készüléken a következő piktogramok láthatók:



**Figyelmeztetés!** A sérülésveszély csökkentése érdekében a felhasználónak át kell olvasnia a kezelési kézikönyvet.



**Figyelmeztetés!** Esőtől és egyéb nedvességtől óvja a készüléket.



**Figyelmeztetés!** Ne engedje közel a bábéscodkákat.



**Figyelmeztetés!** A szerszám használata közben viseljen védőszemüveget.



**Figyelmeztetés!** Viseljen légzésvédőt vagy maszkot.



**Figyelmeztetés!** Kizárólag nem gyúlékony folyadékokat használjon.

## Elektromos biztonság



A szerszám kettős szigetelésű, ezért nincs szükség földelésre. Mindig ellenőrizze, hogy a készülék adattábláján megadott feszültség megfelel-e a hálózati feszültségnek.

- ◆ Ha a hálózati kábel sérült, a veszély elkerülése érdekében cseréltesse ki a gyártóval vagy egyik Black & Decker márkaszervizzel.
- ◆ Ha a szabadban használja az elektromos szerszámot, kültéri használatra alkalmas hosszabbító kábelt vegyen igénybe. Egy legfeljebb 30 m hosszú, alkalmas Black & Decker hosszabbító kábel még energiavesztés nélkül használható.
- ◆ Az elektromos biztonság egy nagy érzékenységű, 30 mA-es hibaáramvédő kapcsoló (RCD) előkapcsolásán keresztül tovább fokozható.

## Részegységek

Ez a készülék az alábbi részegységek némelyikét vagy mindegyikét tartalmazza.

1. Hálózati kábel és dugasz
2. Szóró kapcsoló
3. Festékszóró fej
4. Motoros egység
5. Festékszóró fej kioldógombja
6. Oldaltöltésű tartály
7. Fedél
8. Áramlásszabályozó gomb
9. Áramlásjelző
10. Szórásmintha-választó szórófej
11. Szűrőfedél
12. Keverőedény
13. Viszkozitásmérő csésze

## Összeszerelés

**Figyelmeztetés!** Mielőtt elkezdi a gép összeszerelését, győződjön meg arról, hogy a hálózati csatlakozó le van választva az áramforrásról, és a készülék ki van kapcsolva.

## Az oldaltöltésű tartály felszerelése (A ábra)

A tartály úgy készült, hogy azt csak egy irányban lehetesen beilleszteni.

- ◆ Úgy állítsa a tartályt (6) a felszívó cső alá (15), hogy a fedél (7) bal oldalra kerüljön.
- ◆ Nyomja rá a tartályt (6) a festékszórófejre.
- ◆ Az óramutató járásának irányában forgatva húzza meg a rögzítőgyűrűt (16).



**Megjegyzés:** Győződjön meg arról, hogy a rögzítőgyűrű szorosan meg van húzva, és a tartály is erősen rögzítve van a helyén.

### A szívócső eligazítása (B és C ábra)

A szívócső abba az irányba igazítható, amely irányban a legtöbbet fog porlasztani, hogy a tartály újratöltéséhez csak minimális időre legyen szükség.

- ♦ Ha felfelé irányuló szögben vagy egyenesen előre porlaszt, a szívócsövet a tartály hátulja felé igazítsa (B ábra).
- ♦ Ha lefelé irányuló szögben porlaszt, a szívócsövet a tartály eleje felé igazítsa (C ábra).

Ezzel biztosítja, hogy a lehető legtöbb anyagot tudja kiszórni, mielőtt újratöltésre volna szükség.

### A festékszóró fej le- és felszerelése (D és E ábra)

#### A festékszóró fej leszerelése a motoros-egységről

- ♦ Nyomja meg és tartsa lenyomva a festékszóró fej kioldógombját (5).
- ♦ Addig forgassa a festékszóró fejet (3), amíg a motoros-egységgel (4) 180°-os szöget nem zár be.
- ♦ Húzza ki egyenesen a festékszóró fejet (3) a motor-egységből (4).
- ♦ Engedje el a festékszóró kioldógombját (5).

#### A festékszóró fej felszerelése a motoros -egységre

- ♦ Nyomja meg és tartsa lenyomva a festékszóró fej kioldógombját (5).
- ♦ Tartsa a festékszóró fejet (3), a motoros-egységgel (4) 180°-os szögben.
- ♦ Nyomja be egyenesen a festékszóró fejet (3) a motoros-egységbe (4).
- ♦ Forgassa el a festékszóró fejet (3) 180°-al, amíg a motoros-egységgel (4) szintbe nem kerül.
- ♦ Engedje el a festékszóró fej kioldógombját (5).

**Figyelmeztetés!** Mielőtt festékszórót végez, győződjön meg arról, hogy a festékszóró fej stabilan hozzá van erősítve a motoros-egységhez.

### A tartály feltöltése (F ábra)

- ♦ Ellenőrizze, hogy a tartály (6) teljes mértékben rá van-e csavarva a festékszóróra.
- ♦ Fektesse a festékszórót az oldalára úgy, hogy a tartály oldalsó fedele felfelé nézzen.
- ♦ Öntse a megfelelően hígított és átszűrt porlasztandó anyagot a tartályba.

**Megjegyzés:** Az anyagot az eredeti tartályából a keverőedény segítségével töltsé át a tartályba.

- ♦ A tartály és a permetező meneteiből vagy oldalából tisztítsa ki a bennük maradt folyadékot.
- ♦ A menetek megfelelően egyenesen csavarja rá a fedelet a tartályra. Mielőtt felveszi a festékszórót, ellenőrizze, hogy a fedél egyenesen és teljesen rá van-e csavarva.

### A készülék használata

#### A készülék be- és kikapcsolása

A festékszórót a szórás kapcsolóval lehet be- és kikapcsolni.

- ♦ A festékszóró bekapcsolásához nyomja meg a kapcsolót (2).
- ♦ A festékszóró kikapcsolásához engedje el a kapcsolót (2).

**Figyelmeztetés!** Soha ne irányítsa a festékszórót testének egyik része felé sem.

A porlasztás beállítása közben soha ne húzza meg a szóró kapcsolót.

### Szórás minta kiválasztása (G és H ábra)

Ez a festékszóró szórás minta-választó szórófejjel (10) van ellátva, amellyel 3 szórás minta állítható be. Ezzel választhatja ki az aktuális festési művelethez megfelelő szórás mintát. A szórás minta-választó szórófejjel (10) válasszon a következők közül:



Vízszintes és lapos szórásugár – a felület fel- és lefelé irányuló szórásánál alkalmazza.



Körkörös szórásugár – sarkoknál, éléknél és keskeny felületeknél alkalmazza.



Függőleges és lapos szórásugár - oldalirányú szórásánál alkalmazza.

Három szórásugár közül választhat. A festékszóró tetején elhelyezett címkén 1-essel, 2-essel és 3-ással jelölve találja ezeket (G ábra).

- ♦ A kívánt szórásugár kiválasztásához forgassa el a szórás minta-választó szórófejet (10), állítsa a zöld jelzést a kívánt minta számjegyéhez (H ábra).

**Figyelmeztetés!** Soha ne irányítsa a festékszórót testének egyik része felé sem.

A porlasztás beállítása közben soha ne húzza meg a szóró kapcsolót.

### Áramlásszabályozó gomb (I ábra)

Az áramlásszabályozó gomb a permetezett folyadék mennyiségét szabályozza.

- ♦ Az áramlásszabályozó gombot (8) az óramutató járásának irányában forgatva növeli a folyadék áramlását.
- ♦ Az áramlásszabályozó gombot (8) az óramutató járásával ellentétes irányban forgatva csökkenti a folyadék áramlását.
- ♦ A festékszóró oldalán lévő áramlásjelző (9) előre (minimális folyadékáramlás) és hátra (maximális folyadékáramlás) mozog, ahogy az áramlásszabályozó gombot (8) forgatja.

**Megjegyzés:** A szórás mintát mindig ellenőrizze egy hulladék kartonpapíron vagy hasonló anyagon. Kezdje úgy, hogy az áramlásszabályozó gombot a legnagyobb áramlásra állítja. Ha kisebb áramlás a kívánatos, állítson az áramlásszabályozó gombon. A nehezebb, sűrűbb anyagok szórásához a jelzőnek a (+) ikonhoz közel kell állnia. Hígabb anyagok szórásánál a jelzőnek a (-) ikonhoz közel kell állnia.

**Megjegyzés:** Ha az áramlásszabályzó teljesen a minimumra van állítva, a szóró kapcsoló csak korlátozott mértékben vagy egyáltalán nem húzható be. Forgassa vissza az áramlásszabályzó gombot (az óramutató járásának irányában), hogy a szóró kapcsoló jobban benyomható legyen.

### A folyékony anyag előkészítése (J és K ábra)

**Megjegyzés:** Ellenőrizze, hogy a felhasznált anyag tisztítható-e oldószerbenzinnel vagy festékhígítóval (olajfestékeknél), vagy meleg vízzel és szappanos oldattal (vízben oldódó festékeknél mint pl. a latex). A padlót, illetve minden olyan felületet, ahová nem kíván festéket szórni, hulladék ronggyal takarja le. Előfordulhat, hogy szórás előtt hígítani kell a folyadékot. Hígításhoz az anyag gyártója által a dobozon javasolt megfelelő hígítót használjon.

**Figyelmeztetés!** 55 °C-nál alacsonyabb lobbánáspontú anyagokat ne használjon.

**Megjegyzés:** A készülékhez tartozik egy keverőedény (12) is, amelybe a szórni kívánt anyag az eredeti dobozából hígítás és mérés céljára átönthető (J ábra).

**Megjegyzés:** Mellékelve van egy viszkozitásmérő csésze (13) is, amelynek segítségével meghatározható a felhasználni kívánt anyag „kifolyási ideje”.

- ◆ Viszkózitás mérése előtt alaposan keverje fel az anyagot.
- ◆ Mérítse a viszkozitásmérő csészét (13) a szórandó anyagba, és töltsé meg teljesen.
- ◆ Tartsa a viszkozitásmérő csészét (13) az anyag doboza felett, és mérje meg, mennyi idő szükséges ahhoz, hogy az anyag kifolyjon, vagy a kifolyás a viszkozitásmérő csészébe (13) aljából megszűnjön (2 perc vagy kevesebb) (K ábra). Ez a „kifolyási idő”. Különböző anyagok hígításához a hígítási táblázat nyújt tájékoztatást.
- ◆ Ha az anyagot hígítani kell, a gyártó által ajánlott megfelelő hígítót adja hozzá.
- ◆ Ezzel a készülékkel latex festék korlátozott mértékben szórható, előfordulhat, hogy a gyártó által ajánlottnál nagyobb hígítás szükséges. Úgy hígítsa a latex festéket, hogy a viszkozitásmérő csészén (13) 2 percnél rövidebb idő alatt folyjon át. A kezelőnek mérlegelnie kell a munkafeladat jellegét és végleges helyét, amikor olyan anyaggal végez szórást, amely a viszkozitásmérő csészén (13) 2 percnél hosszabb idő alatt folyik át.

### Hígítási táblázat

| Szórandó anyag   | Kifolyási idő                      |
|--|------------------------------------|
| Átlátszó és félig átlátszó rozsdavédő és felületvédő anyagok | Hígítás nem szükséges              |
| Olaj alapú alapozók, lakkok és poliuretán                    | (2 percnél kevesebb kifolyási idő) |
| Egyszínű vízfestékek   | Hígítást igényelhetnek             |
| Vízbázisú vagy latex festékek                                | (2 percnél több kifolyási idő)     |

**Megjegyzés:** Mintás festéshez nem ajánlott

## Javaslatok a készülék optimális használatához

### Tanácsok az előkészítéshez

- ◆ Felhasználás előtt mindig alaposan keverje fel és szűrje át az anyagot.
- ◆ Bármilyen festési munka előtt győződjön meg arról, hogy a festeni kívánt felület megfelelően elő van készítve ahhoz, hogy a legjobb munkát végezhesse rajta. Azaz, a felület portól, piszoktól, rozsdától és zsírtól mentes. Nagy nyomású vízsugárral finoman mossa át a padozatot vagy a külső felületeket, majd festés előtt győződjön meg arról, hogy megszáradtak.
- ◆ Bár a HVLP festékszórók túlszórása nagyon kicsi, javasoljuk, hogy takarjon le minden peremet és egyéb felületet, és hulladék rongyokkal védje a padlót, illetve bármilyen más felületet, ahová nem kíván festéket szórni.
- ◆ A festékréteg tetején képződött bőr eltávolítható a festékszórót. Keverés előtt távolítsa el a bőrt. Szűrővel ellátott tölcseren vagy harisnyán keresztül szűrje át a festéket, hogy eltávolozzák a szennyeződések, amelyek eltömítenék a rendszert.
- ◆ Mielőtt hozzáfekszik, gondoskodjon kesztyűről, papír törülközőről, hulladékrongyról arra az esetre, ha a festék váratlanul kifróccsenna.

### A megfelelő szórástechnika kifejlesztése (L és M ábra)

- ◆ Gyakorolja a festékszórást hulladékanyagon (pl. kartonpapír), hogy kipróbálja a szórásmintát, és megismerkedjen a festékszóró áramlásszabályzó funkciójával.
- ◆ Bizonyosodjon meg arról, hogy a festeni kívánt felület portól, piszoktól és zsírtól mentes.
- ◆ Bizonyosodjon meg arról, hogy a festeni kívánt felület tiszta, és nincs rajta por, amely rászállna a frissen festett felületre.
- ◆ Takarja le a befesteni nem kívánt felületeket.
- ◆ Mindig legalább 25 mm és legfeljebb 355 mm távolságról végezze a festékszórást (L ábra).
- ◆ Nagy felületek festésére általánosan elterjedt módszer a „keresztező” szórásirány. Ennél a módszerrel vízszintes csíkokat festenek, majd ezeket függőleges csíkokkal keresztelik.
- ◆ A festék egyenletes eloszlása érdekében a karját a felülettől mindig ugyanolyan távolságban tartsa (L ábra), és ne mozgassa a csuklóját (M ábra).
- ◆ Az egyenletes és állandó sebességgel végzett festékszórás segít az egyenetlenségek elkerülésében. A munkaművelet kezdése után kezdje a festékszórást, és a munkaművelet leállítását után engedje el a szóró kapcsolót.
- ◆ Ne szórjon túl sok festéket a felület egyes részeire. Több vékony bevonat előnyösebb, mint egy vastag, amely megfolyhat és csepeghet. Emlékezzon arra, hogy a kiszórt folyadék mennyiségét szabályozhatja az áramlásszabályzó gombbal. Az áramlásszabályzó gombot az óramutató járásának irányában forgatva növeli a folyadék áramlását. Az áramlásszabályzó gombot az óramutató járásával ellentétes irányban forgatva csökkenti a folyadék áramlását.

Arra az esetre, ha a festék megfolyik vagy csepeg, tartson kézenlétben egy festőecsetet a hiba kijavításához.

- ◆ Amikor bármennyi ideig nem végez festékszórászt, kapcsolja ki a tápegységet, és helyezze a festékszórót a tápegységen kialakított tárolóhelyére.

## Karbantartás és tisztítás

Az Ön Black & Decker készülékét minimális karbantartás mellett hosszú távú használatra terveztük. Folyamatos kielégítő működésének a megfelelő gondozás és a rendszeres tisztítás is feltétele.

**Figyelmeztetés!** Megfelelő személyi védőfelszerelést használjon.

**Figyelmeztetés!** Bárminemű karbantartás vagy tisztítás megkezdése előtt kapcsolja ki és áramtalanítsa a készüléket.

**Figyelmeztetés!** 55 °C-nál alacsonyabb lobbanáspontú anyagokat ne használjon. A lobbanáspont az a hőmérséklet, amelynél a folyadék már képes a begyulladásához elegendő mennyiségű gőzt fejleszteni (lásd a festék forgalmazójának útmutatásait).

**Figyelmeztetés!** Bizonyosodjon meg arról, hogy a terület jól szellőzik, és gyűlékony gőzöktől mentes.

**Figyelmeztetés!** Ha a festékszóróval tisztítószert permetez, azt mindig a szabadban tegye.

**Figyelmeztetés!** Ne merítse folyadékba a készüléket.

### A festékszóró átöblítése (N ábra)

- ◆ Áramtalanítsa a festékszórót.
- ◆ Csavarja le a tartály fedelét, és öntse vissza a maradék folyadékot az eredeti dobozába (N ábra).
- ◆ A megfelelő tisztító folyadékból öntsön egy keveset a tartályba.
  - ◆ Vízfestékekhez meleg szappanos víz.
  - ◆ Olajfestékekhez a gyártók által ajánlott tisztító folyadék.
- ◆ Csavarja vissza jó erősen a tartály fedelét, és rázza fel erősen a festékszórót.
- ◆ Csavarja le a tartály fedelét, és megfelelő módon semmisítse meg a tisztító oldatot.
- ◆ Töltsön a tartályba egy kevés új tisztító oldatot. Csavarja rá jó erősen a tartályra a fedelet.
- ◆ Kapcsolja vissza a festékszórót a motor-egységre, dugja be a dugaszát a konnektorba, és kapcsolja be a tápegységet.
- ◆ Permetezze a festékszóróval a tisztító oldatot 2–3 másodpercen keresztül egy hulladék anyagra.

### A festékszóró tisztítása (O – S ábra)

- ◆ Áramtalanítsa a festékszórót.
- ◆ Vegye ki a tartályt (6), és csavarja le a fedelét (7). Vegye ki a festékszóróból a visszacsapószelepet (18), a szívócsövet (15) és az O-gyűrűt (17). Tisztítsa meg az alkatrészeket a megfelelő tisztító oldatban (O ábra).
- ◆ Csavarja le a csücs rögzítőgyűrűjét (19), majd vegye ki a szűrőfejet (10) és a szórócsúcsot (20). Tisztítsa meg minden alkatrészt a megfelelő tisztító oldatban (P ábra).

- ◆ Ha vízbázisú anyaggal végez szórászt, a készüléket a szívócső bemenetén keresztül folyóvízzel tisztítsa ki. Ha olaj alapú anyaggal végez szórászt, a megfelelő tisztító oldattal tisztítsa ki a készüléket a szívócső bemenetén keresztül. Addig ismételje a tisztítást, amíg teljesen tiszta nem lesz a készülék. Különösen ügyeljen arra, hogy a szórótűt (21) csak finoman nyomja.
- ◆ Alaposan szárítsa meg az összes alkatrészt.
- ◆ A tisztító oldatot a megfelelő módon semmisítse meg.
- ◆ Cseppentsen egy csepp háztartási olajat a visszacsapószeleppben (18) lévő fémgolyóra (Q ábra).

**Fontos:** Ha tisztítás után megolajozza a visszacsapószelep (18) fémgolyóját, azzal segít megelőzni, hogy a golyó beakadjon és eltömítse a szelepet, és ezáltal akadályozza a szóróró anyag megfelelő áramlását.

**Megjegyzés:** A készülék újbóli összeszerelésénél a visszacsapószelep (18) fémgolyó felőli végét helyezze be a festékszóróba.

- ◆ Szerelje össze ismét a festékszórót (S ábra).

**Megjegyzés:** A szórócsúcs (20) csak egy irányban helyezhető be. A szórócsúcs rovatkájának (22) a festékszóró menetében lévő vájathoz kell igazodnia (R ábra).

### A tápegység tisztítása

- ◆ Áramtalanítsa a festékszórót.
- ◆ A tápegységet csak enyhé szappanos vízzel megnedvesített ronggyal tisztítsa.

**Figyelmeztetés!** Soha ne engedje, hogy folyadék kerüljön a tápegység belsejébe.

**Figyelmeztetés!** A tápegység semmilyen részét soha ne merítse folyadékba.

### A légszűrő tisztítása

A tápegység egy mosható és újra használható légszűrőt tartalmaz (T ábra). Minden egyes használat előtt és után ellenőrizze a szűrőt. Ha szennyeződött, mossa le meleg vízzel, majd a levegőn szárítsa meg, mielőtt visszahelyezi vagy szükség esetén cseréli.

- ◆ A szűrő ellenőrzéséhez a szűrőfedél tetején lévő 2 csavar kicsavarásával szabadítsa ki a szűrőfedelelet (11), majd húzza le a fedelet a tápegységről.
- ◆ Vegye ki és vizsgálja át a szűrőt (23).
- ◆ Tegye vissza a szűrőt és a fedelet.

**Figyelmeztetés!** Soha ne üzemeltesse a tápegységet szűrő nélkül. A tápegység beszívhat törmelékot, ami gátolja a működését.

### Tápcsatlakozó cseréje (csak az Egyesült Királyságban és Írországban)

Ha új tápcsatlakozó dugaszra van szüksége:

- ◆ A régi dugaszt biztonságos módon semmisítse meg.
- ◆ A barna vezetékot kösse az új csatlakozódugó fázis csatlakozójához.
- ◆ A kék vezetékot csatlakoztassa a nulla érintkezőhöz.
- ◆ A zöld-sárga vezetékot kösse a földelő csatlakozóhoz.

**Figyelmeztetés!** Kövesse a minőségi dugaszokhoz mellékelt szerelési útmutatót. Ajánlott biztosíték: 13 A.

## Környezetvédelem



Elkülönített begyűjtés. Ezt a készüléket el kell különíteni a normál háztartási hulladéktól.

Egy napon, mikor készüléke eléri technikai élettartamának végét, vagy nincs további szüksége rá, gondoljon a környezetvédelemre. Ezt a terméket a normál háztartási hulladéktól elkülönítve kell megsemmisíteni.



Az elhasznált termékek és csomagolások elkülönített begyűjtése lehetővé teszi, ezek újrahasznosítását. Újrahasznosított vagy újra feldolgozott anyagok segítségével a környezetszennyezés, illetve a nyersanyagok iránti igény nagymértékben csökkenthető.

A helyi előírások rendelkezhetnek az elektromos készülékek háztartási hulladéktól elkülönített begyűjtéséről, helyhatósági hulladéklerakó helyeken vagy a kereskedők által új termék megvásárlásakor.

Black & Decker termékeire az élettartamuk lejártával visszavételi lehetőséget kínál. Ez a szolgáltatás ingyenes. Ha igénybe veszi ezt a szolgáltatást, kérjük, juttassa el készülékét a legközelebbi Black & Decker szervizbe, melyekről a Magyarországi Képviseletnél érdeklődhet.

Az Önhöz legközelebbi márkaszerviz címét a helyi Black & Decker képviselőtől vagy ebből a kézikönyvből tudhatja meg. Emellett a hivatalos Black & Decker szervizek listája, illetve eladás utáni szolgáltatásaink és ezek elérhetőségének részletes ismertetése az alábbi honlapon érhető el: [www.2helpu.com](http://www.2helpu.com).

### Műszaki adatok

|                    |            | HVLP200<br>(1. típus) |
|--------------------|------------|-----------------------|
| Feszültség         | Vváltakozó | 230                   |
| Teljesítmény       | W          | 400                   |
| Tartály űrtartalma | l          | 1,2                   |
| Súly               | kg         | 1,49                  |

### Hangnyomásszint az EN 60745 szabvány szerint:

Hangnyomás ( $L_{pA}$ ) 78 dB(A), bizonytalanság (K) 3 dB(A),

Zajsztint ( $L_{WA}$ ) 91 dB(A), bizonytalanság (K) 3 dB(A)

### Vibrációs összérték (triax vektorösszeg) az EN 60745

#### szabvány szerint:

Vibráció kibocsátási érték ( $a_{h,D}$ ) < 2,5 m/s<sup>2</sup>,

bizonytalanság (K) 1,5 m/s<sup>2</sup>

## CE megfelelőségi nyilatkozat

GÉPEKRE VONATKOZÓ IRÁNYELV



HVLP200

A Black & Decker kijelenti, hogy a „Műszaki adatok” alatt ismertetett termékek megfelelnek a következő irányelveknek és szabványoknak: 2006/42/EK, EN60745.

További tájékoztatásért forduljon a Black & Decker vállalatához a következőkben megadott vagy a kézikönyv végén megtalálható elérhetőségeken.

Az aláírás tulajdonosa a műszaki adatok összeállításáért felelős személy; nyilatkozatát a Black & Decker vállalat nevében adja.

Kevin Hewitt  
Alelnök, Global Engineering  
Black & Decker Europe,  
210 Bath Road, Slough,  
Berkshire, SL1 3YD  
Egyesült Királyság  
2011. 09. 28.

Az Önhöz legközelebb eső hivatalos márkaszerviz a kézikönyvben megadott helyi Black & Decker képviselet segítségével érheti el. Alternatív megoldásként a szerződött Black & Decker szervizek listája, illetve az eladásutáni szolgáltatásaink és ezek elérhetőségének részletes ismertetése a következő internetes címen érhető el: [www.2helpu.com](http://www.2helpu.com).

Kérjük, látogassa meg a [www.blackanddecker.hu](http://www.blackanddecker.hu) weboldalunkat, hogy regisztrálja az új Black & Decker termékét, ill. hogy megismerje az új termékeinkkel és egyedi ajánlatainkkal kapcsolatos legújabb híreinket. A Black & Decker márkával és termékválasztékunkkal kapcsolatos további tájékoztatást a [www.blackanddecker.hu](http://www.blackanddecker.hu) internetes címen találhat.

# BLACK & DECKER JÓTÁLLÁSI JEGY ÉS JÓTÁLLÁSI FELTÉTELEK

Gratulálunk Önnek ennek az értékes Black & Decker készülék megvásárlásához.

Azon termékeinkre, amelyet fogyasztói szerződés keretében háztartási, hobby célra vásárolnak **24 hónap jótállást vállalunk.**

## A termék iparszerű használatra nem alkalmas!

A jótállás a fogyasztó jogszabályból eredő jogait nem érinti.

- 1) A Stanley Black & Decker Hungary Kft. a jótállás, kellék- és termékszavatosság keretében végzett javításokat vagy a termék kicserélését 19/2014. (IV.29.) NGM rendelet és a 151/2003. (IX.22.) Kormányrendelet szerint végzi a jótállási idő, illetve a kellék- és termékszavatossági jogok érvényesíthetőségének teljes időtartama alatt.
  - a) A fogyasztó jótállási igényét a jótállási jeggyel érvényesítheti, ezért kérjük azt őrizze meg.
  - b) Vásárláskor a forgalmazónak (kereskedőnek) a jótállási jegyen fel kell tüntetnie a fogyasztási cikk azonosításra alkalmas megnevezését, típusát, gyártási számát, továbbá – amennyiben van ilyen – azonosításra alkalmas részeinek meghatározását, illetve a fogyasztó részére történő átadásának időpontját. A jótállási jegyet a forgalmazó (kereskedő) nevében eljáró személynek alá kell írnia és a kereskedés azonosítására alkalmas tartalmú (minimum cégnev, üzlet címe) bélyegzővel olvashatóan le kell bélyegezni. Kérjük, kísérje figyelemmel a jótállási jegy megfelelő érvényesíthetőségét, mivel a kijelölt szervizeknél a jótállási igény csak érvényes jótállási jeggyel érvényesíthető. Amennyiben a jótállási jegy szabálytalanul került kiállításra, jótállási igényével kérjük forduljon a terméket az Ön részére értékesítő partnerünkhöz (kereskedőhöz). A jótállási jegy szabálytalan kiállítása vagy a fogyasztó rendelkezésére bocsátás elmaradása nem érinti a jótállási érvényességét. Kérjük, hogy a jótállási jegyen kívül a nyugtát vagy számlát is szíveskedjen megőrizni a gyorsabb és hatékonyabb ügyintézés érdekében, mert a szerződés megkötése az ellenérték megfizetését igazoló bizonylattal is bizonyítható.
  - c) Elvesztett jótállási jegyet csak a fogyasztói szerződés létrejöttét igazoló nyugta vagy számla ellenében tudunk pótolni!
- 2) **Nem terjed ki a jótállás:**
  - a) amennyiben a hiba oka rendeltetésellenes, illetve a mellékelt magyar nyelvű használati kezelési útmutatóban foglaltaktól eltérő használat, átalakítás, szakszerűtlen kezelés, helytelen tárolás, elemi kár vagy egyéb a vásárlás után a fogyasztó érdekkörében keletkezett ok miatt következik be;
  - b) amennyiben a terméket iparszerű (professzionális) célokra használták, kölcsönzési szolgáltatás nyújtásához használták fel (nem fogyasztói szerződés);
  - c) azon alkatrészekre, amelyek esetében a meghibásodás a jótállási időn belüli rendeltetéseszerű használat mellett az alkatrészek természetes elhasználódása, kopása miatt következett be (így különösen: fűrészlánc, fűrészlap, gyalukés, meghatoszj, csapágyak, szénkefe, csillagkerék);
  - d) a készülék túlterhelése miatt jelentkező hibákra, amelyek a hajtómű meghibásodásához, vagy egyéb ebből adódó károkhöz vezetnek;
  - e) a termék nem hivatalos szervizben történt javításából eredő hibákra;
  - f) az olyan károsodásokra, amelyek nem eredeti Black & Decker kiegészítő készülékek és tartozékok használatából adódnak amennyiben a szakszerviz bizonyítja, hogy a hiba a fenti okok valamelyikére vezethető vissza.
- 3) A fogyasztó a kijavítás vagy csere iránti igényét a jótállási időn belül a kereskedőnél, illetve kijavítás iránti igényét a jótállási jegyen feltüntetett javítószolgálatnál is érvényesítheti.

Termékszavatossági igényét kérjük a jótállási jegyen feltüntetett gyártónak vagy forgalmazónak szíveskedjen bejelenteni.

- a) Nem számít bele a jótállási időbe a kijavítási időnek az a része, amely alatt a fogyasztó a terméket nem tudta rendeltetéseszerűen használni.
  - b) A terméknek a kicseréléssel vagy kijavítással érintett részére a jótállási idő újból kezdődik.
  - c) Ha a fogyasztási cikk a vásárlástól (üzembe helyezéstől) számított három munkanapon belül meghibásodik, a fogyasztó ezen időtartamon belül kérheti annak kicserélését feltéve, hogy a meghibásodás a rendeltetéseszerű használatot akadályozza. A hiba fennállásának, vagy a rendeltetéseszerű használatot akadályozó mérték megállapításához a kereskedő kérheti a szakszerviz közreműködését.
  - d) Amennyiben a jótállási igény bejelentését követően a kereskedő az igény teljesíthetőségéről azonnal nem tud nyilatkozni, úgy öt munkanapon belül kell értesítenie a fogyasztót az álláspontjáról.
  - e) Ha a kijavítás vagy a csere nem lehetséges, a fogyasztó választása szerint műszakilag és értékben hasonló készülék kerül felajánlásra, vagy a vételár arányos leszállítására kerül sor, vagy visszafizetésre kerül a vételár.
  - f) A termék hibája miatt a fogyasztó a forgalmazótól is követelheti a hiba kijavítását vagy a termék kicserélését a forgalomba hozattalól számított két év elteltéig (termékszavatosság).
- 4) A jótállás alapján történő javítás során a forgalmazónak, illetve a javítószolgálatnak (kereskedőnek) törekednie kell arra, hogy a kijavítást legfeljebb 15 napon belül megfelelő minőségben elvégezze, elvégeztesse.

A jótállás keretében tartozó kijavítás vagy csere esetén a forgalmazó, illetve a javítószolgálat a jótállási jegyen köteles feltüntetni:

- a kijavítás iránti igény bejelentésének és a kijavításra történő átvételi időpontját,
- a hiba okát és a kijavítás módját;
- a termékfogyasztó részére történő visszaadásának időpontját,
- a kicserélés tényét és időpontját.

A termék meghibásodása esetén a fogyasztót az alábbi jogok illetik meg:

Elsősorban - választása szerint - kijavítást vagy kicserélést követelhet. A csereigény akkor megalapozott, ha a termék a fogyasztónak okozott jelentős kényelmetlenség nélkül, megfelelő minőségben és ésszerű határidőn belül, értékcsökkenés nélkül nem javítható ki, vagy nem kerül kijavításra.

Ha az előírt módon történő kijavításra, illetve kicserélésre vonatkozó kötelezettségének a forgalmazó nem tud eleget tenni, a fogyasztó – választása szerint – a vételár arányos leszállítását igényelheti, a hibát a forgalmazó költségére maga kijavíttathatja, vagy elállhat a szerződéstől (a hibás áru visszaszolgáltatásával egyidejűleg kérheti a nyugtán vagy számlán feltüntetett bruttó vételár visszatérítését). Jelentéktelen hiba miatt ellátlásnak nincs helye! Kérjük, hogy a hiba felfedezését követő legrovidebb időn belül szíveskedjen azt a szervizben vagy a forgalmazónál bejelenteni. A kijavítást vagy kicserélést - a dolog tulajdonságaira és a fogyasztó által elvárható rendelkezésére figyelemmel - megfelelő határidőn belül, a fogyasztó érdekeit kímélve kell elvégezni.

|                        |                                    |
|------------------------|------------------------------------|
| Gyártó:                | Forgalmazó:                        |
| Black & Decker Europe, | Stanley Black & Decker Hungary Kft |
| 210 Bath Road, Slough, | 1016. Budapest,                    |
| Berkshire, SL13YD,     | Mészáros u. 58/B                   |
| Egysült Királyság      |                                    |

**Fogyasztói jogvita esetén a fogyasztó a megyei (fővárosi) kereskedelmi és iparkamarák mellett működő békéltető testület eljárását is kezdeményezheti!**

**Kereskedő által a vásárlással egyidejűleg kitöltendő**

Kereskedő neve és címe:

.....

A fogyasztási cikk megnevezése:.....

Típusa: .....

Gyártási száma: .....

Szerződéskötés és a termék fogyasztó részére történő átadásának dátuma: .....

..... P.H.  
aláírás

**Kereskedő által kitöltendő kicserélés esetén**

A fogyasztó a hibás terméket valamennyi tartozékával átadta.

A kicserélés időpontja: ..... P.H.  
aláírás

A hibátlan terméket átvettem.

A kicserélt új termék átvételének időpontja: .....

**fogyasztó aláírása**

**Kijavítás esetén a szerviz tölti ki:**

**1. javítás**

A kijavítás iránti igény bejelentésének és a kijavításra átvétel időpontja:

.....

A bejelentett hiba oka és a kijavítás módja:

.....

A fogyasztó részére történő visszaadás időpontja:

.....

Amennyiben a termék nem javítható, a csereigény alapos:  
igen / nem (aláhúzással jelölendő)

..... P.H.  
aláírás

**3. javítás**

A kijavítás iránti igény bejelentésének és a kijavításra átvétel időpontja:

.....

A bejelentett hiba oka és a kijavítás módja:

.....

A fogyasztó részére történő visszaadás időpontja:

.....

Amennyiben a termék nem javítható, a csereigény alapos:  
igen / nem (aláhúzással jelölendő)

..... P.H.  
aláírás

**2. javítás**

A kijavítás iránti igény bejelentésének és a kijavításra átvétel időpontja:

.....

A bejelentett hiba oka és a kijavítás módja:

.....

A fogyasztó részére történő visszaadás időpontja:

.....

Amennyiben a termék nem javítható, a csereigény alapos:  
igen / nem (aláhúzással jelölendő)

..... P.H.  
aláírás

**4. javítás**

A kijavítás iránti igény bejelentésének és a kijavításra átvétel időpontja:

.....

A bejelentett hiba oka és a kijavítás módja:

.....

A fogyasztó részére történő visszaadás időpontja:

.....

Amennyiben a termék nem javítható, a csereigény alapos:  
igen / nem (aláhúzással jelölendő)

..... P.H.  
aláírás

## Stanley Black & Decker Hungary Kft

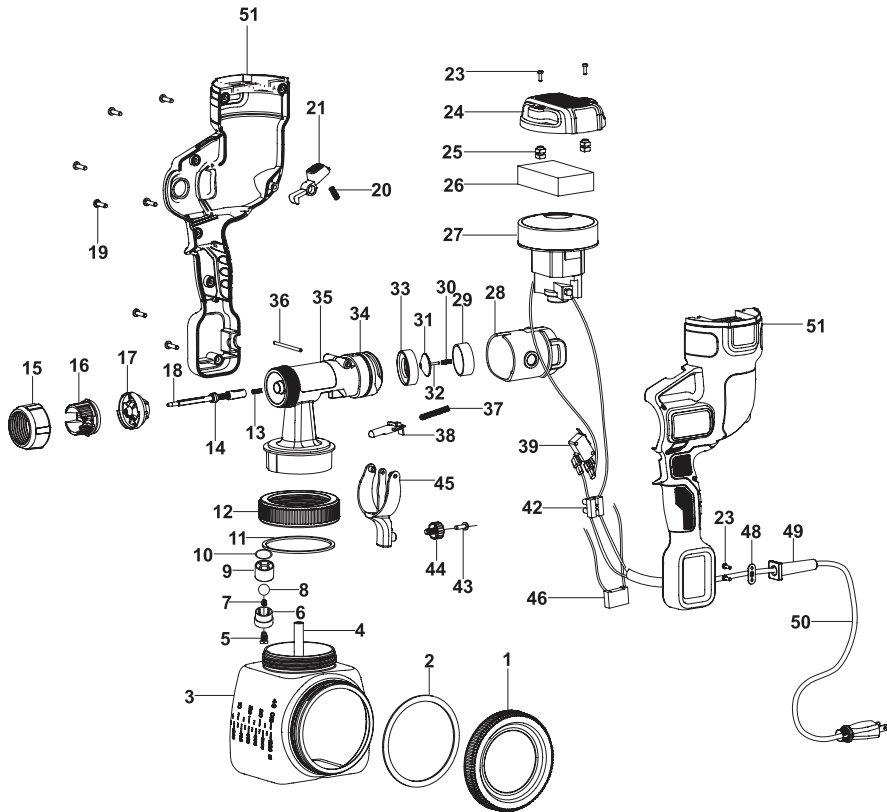
Iroda 1016 Bp. Mészáros u 58/b. Tel. 214-05-61 Fax. 214-69-35

### Központi Márkaszerviz

Elérhetőség  
ROTEL Kft. Márkaszerviz 1163 Bp. (Sashalom) Thököly út 17. Tel/fax 403-22-60, 404-00-14, 403-65-33  
service@rotelkft.hu  
www.rotelkft.hu

#### Garancián túli javító ill. garanciális átvevőhelyek

| Város           | Szervizállomás                     | Cím                       | Telefon    |
|-----------------|------------------------------------|---------------------------|------------|
| Cegléd          | Megatool Kft.                      | 2700, Széchenyi út 4.     | 53/311-284 |
| Debrecen        | Spirál-szerviz kft                 | 4025, Nyugati út 5-7.     | 52443-000  |
| Hajdúböszörmény | Vill-For Szerviz Bt                | 4220, Balthazár u. 26.    | 52/561-135 |
| Kaposvár        | Kaposvári Kiszérvjavító és Ért. BT | 7400, Fő u.30.            | 82/318-574 |
| Nagykanizsa     | Vektor2000BT                       | 8800, Király u 34.        | 93/310-937 |
| Nyíregyháza     | Charon Trade Kft                   | 4400, Kállói út 85/b      | 42/460-154 |
| Nyíregyháza     | Tóth Kiszérvszerviz                | 4400, Vasgyár u.2/f       | 42/504-082 |
| Pécs            | Elektrió Kft.                      | 7623, Szabadság u.28.     | 72/555-657 |
| Szeged          | Csavarker Plus Kft                 | 6721, Brüsszeli krt.16.   | 62/542-870 |
| Székesfehérvár  | Kiszérv Center Bt.                 | 8000, Széna tér 3.        | 22/340-026 |
| Szolnok         | Valido BT                          | 5000 Dr Elek István u 5   | 20/4055711 |
| Szombathely     | Rotor Kft.                         | 9700, Vasút u.29.         | 94/317-579 |
| Tápiószecső     | ÁCS.I Ker és Szolg Kft             | 2251, Pesti út 31-es főút | 29/446-615 |









**CZ** ZÁRUČNÍ LIST

**PL** KARTA GWARANCYJNA

**H** JÓTÁLLÁSI JEGY

**SK** ZÁRUČNÝ LIST



**BLACK &  
DECKER**<sup>®</sup>

**CZ** měsíců  
**H** hónap

**24**

**PL** miesiące  
**SK** mesiacov

|           |               |                  |                             |
|-----------|---------------|------------------|-----------------------------|
|           |               |                  |                             |
| <b>CZ</b> | Výrobní kód   | Datum prodeje    | Razítko prodejny<br>Podpis  |
| <b>H</b>  | Gyári szám    | A vásárlás napja | Pecsét helye<br>Aláírás     |
| <b>PL</b> | Numer seryjny | Data sprzedaży   | Stempel<br>Podpis           |
| <b>SK</b> | Číslo série   | Dátum predaja    | Pečiatka predajne<br>Podpis |
|           |               |                  |                             |
|           |               |                  |                             |
|           |               |                  |                             |

CZ

Adresy servisu  
Band Servis  
Klásterského 2  
CZ-140 00 Praha 4  
Tel.: 00420 244 403 247  
Fax: 00420 241 770 167

Band Servis  
K Pasekám 4440  
CZ-76001 Zlín  
Tel.: 00420 577 008 550,1  
Fax: 00420 577 008 559  
http://www.bandservis.cz

H

Black & Decker Központi  
Garanciális-és Márkaszerző  
1163 Budapest  
(Sashalom) Thököly út 17.  
Tel.: 403-2260  
Fax: 404-0014  
www.rotelkft.hu

PL

Adres servisu centralnego  
ERPATECH  
ul. Bakaliowa 26  
05-080 Mościska  
Tel.: 022-8620808  
Fax: 022-8620809

SK

Adresa servisu  
Band Servis  
Paulínska ul. 22  
SK-91701 Trnava  
Tel.: 00421 335 511 063  
Fax: 00421 335 512 624

|  |   |
|--|---|
| <p>CZ Dokumentace záruční opravy</p>         | <p>PL Przebieg napraw gwarancyjnych</p> |
| <p>H A garanciális javítás dokumentálása</p> | <p>SK Záznamy o záručných opravách</p>  |

| CZ | Číslo                  | Datum příjmu         | Datum zakázky    | Číslo zakázky            | Závada              | Razítko<br>Podpis  |
|----|------------------------|----------------------|------------------|--------------------------|---------------------|--------------------|
| H  | Sorszám                | Bejelentés időpontja | Javítási időpont | Javítási<br>munkalapszám | Hiba jelleg<br>oka  | Pecset<br>Aláírás  |
|    | Jótállás új határideje |                      |                  |                          |                     |                    |
| PL | Nr.                    | Data zgłoszenia      | Data naprawy     | Nr. zlecenia             | Przebieg<br>naprawy | Stempel<br>Podpis  |
| SK | Číslo<br>dodávky       | Dátum nahlásenia     | Dátum opravy     | Číslo<br>objednávky      | Popis<br>poruchy    | Pečiatka<br>Podpis |
|    |                        |                      |                  |                          |                     |                    |
|    |                        |                      |                  |                          |                     |                    |
|    |                        |                      |                  |                          |                     |                    |
|    |                        |                      |                  |                          |                     |                    |
|    |                        |                      |                  |                          |                     |                    |
|    |                        |                      |                  |                          |                     |                    |