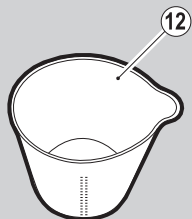
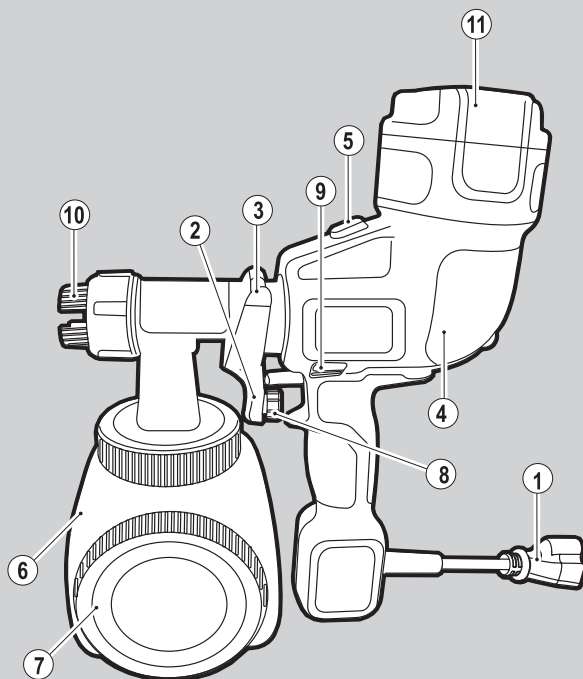


# BLACK & DECKER®



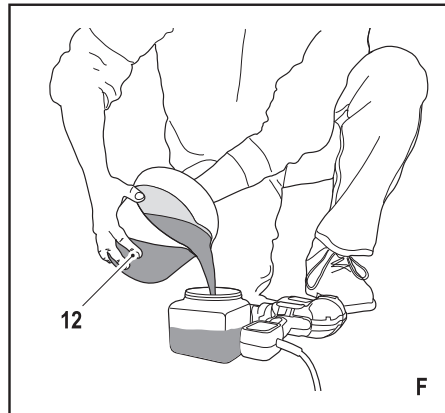
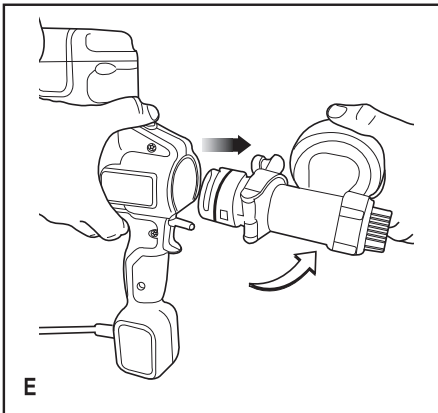
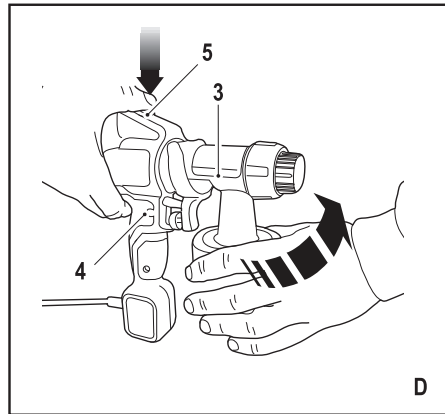
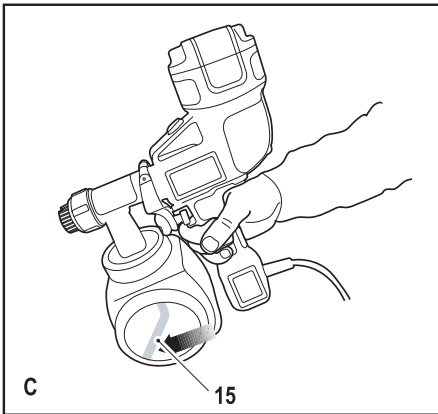
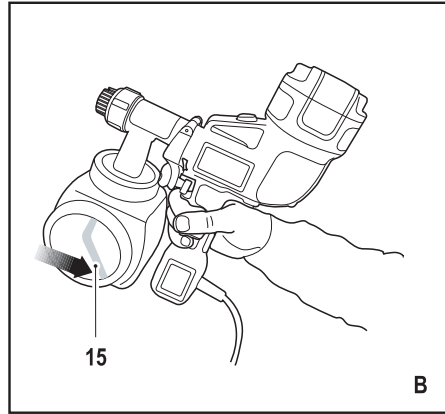
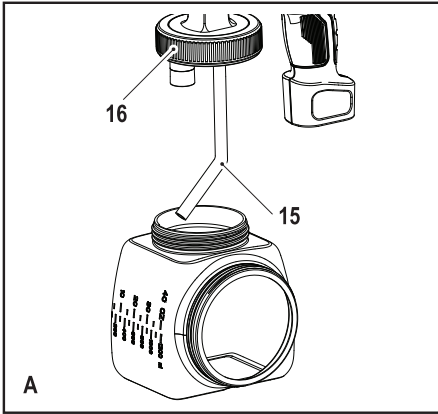
*A kéziszerszám  
iparszerű használatra  
nem ajánlott.*

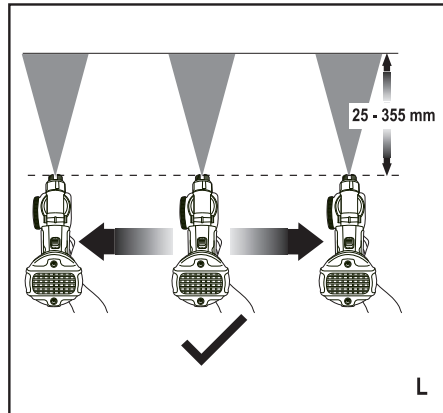
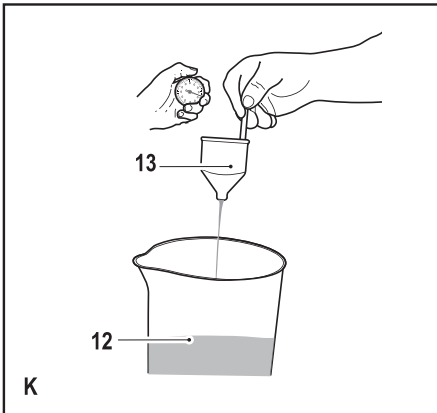
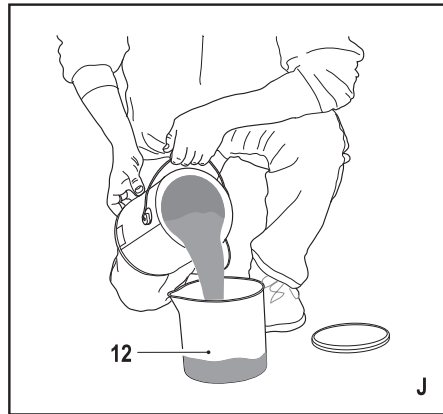
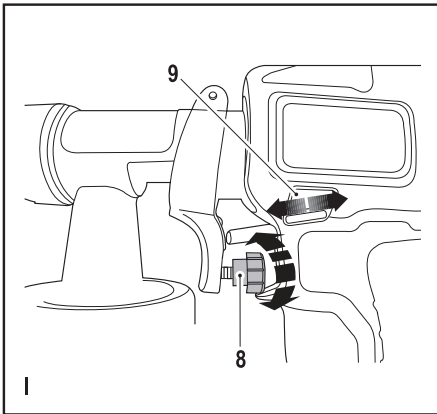
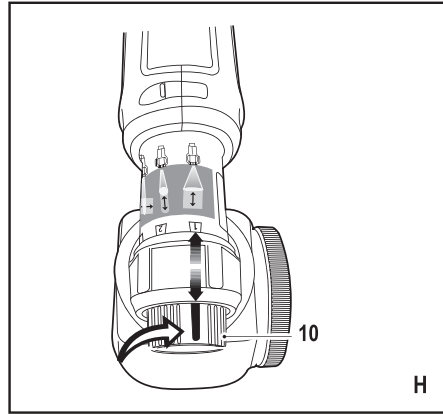
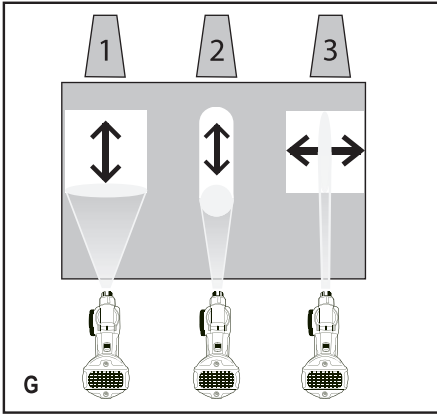
533222-83 H

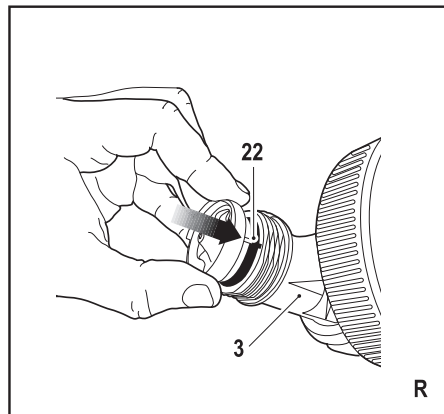
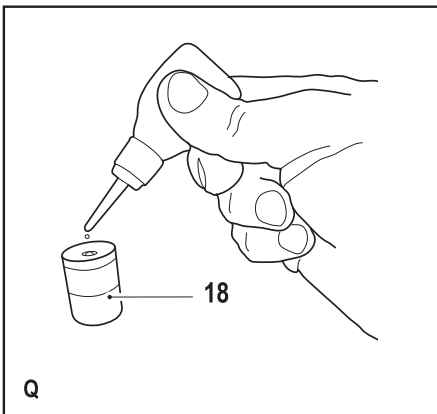
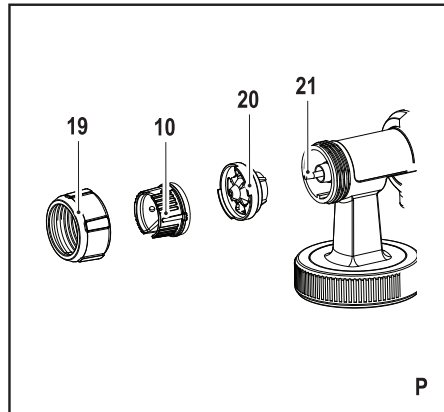
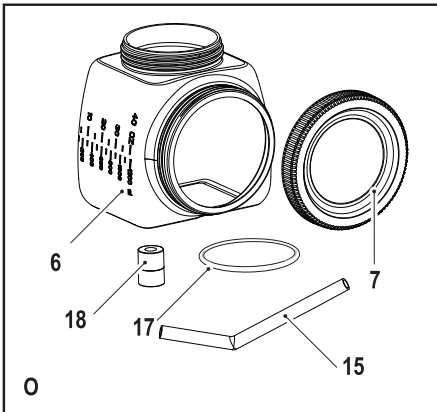
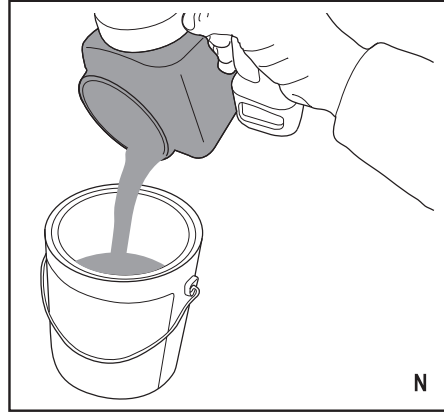
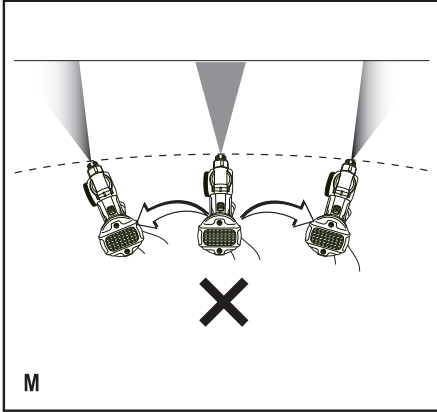
Fordítás az eredeti kezelési utasítás alapján készült

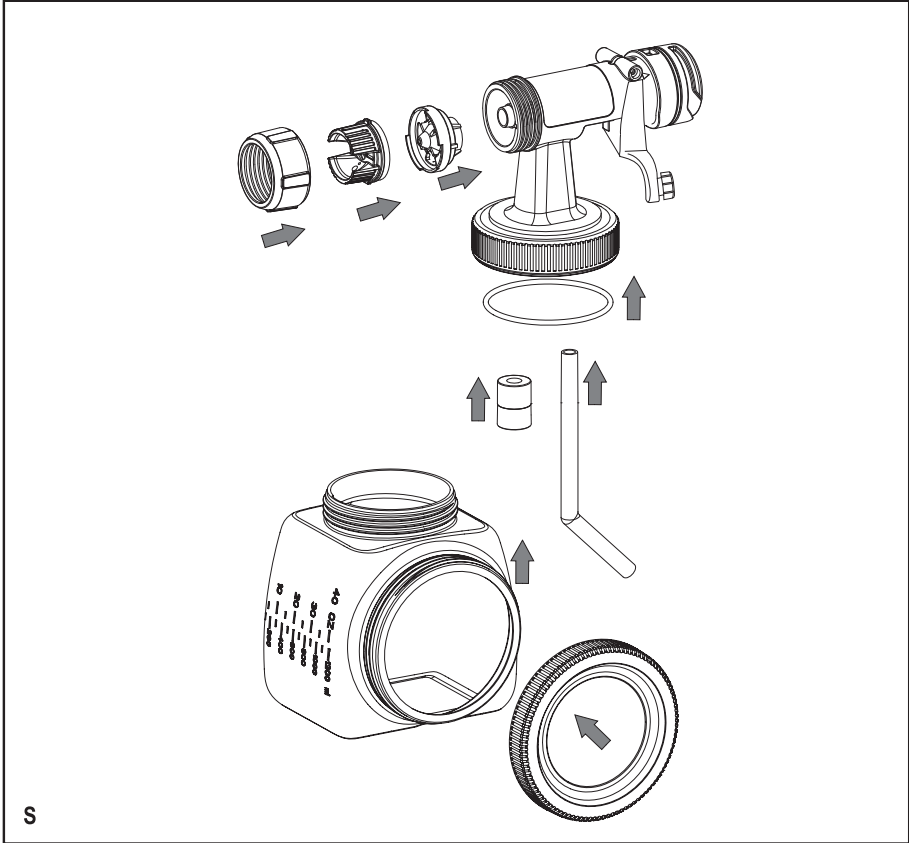
[www.blackanddecker.eu](http://www.blackanddecker.eu)

**HVLP200**

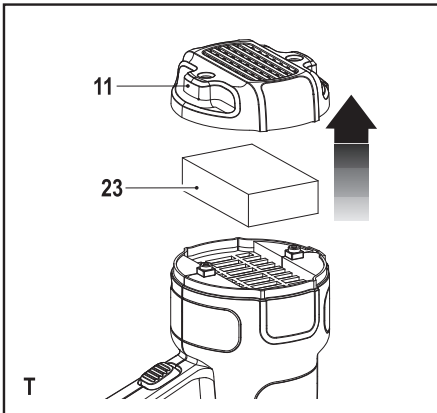








S



T

## Rendeltetészerű használat

Az Ön Black & Decker kézi finomfestékszóró rendszere csak oldószér alapú és vízfestékek, felületmegmunkáló anyagok, alapozó bevonatok, átlátszó felületbevonatok, gépkocsi-fedőlakkok, rozsdavédő és felületvédőszerkek, favédő és konzerváló bevonatok porlasztására készült. A szerszám diszperziós és latex-festékek, lúgok, savtartalmú bevonószerkek, szemcséket vagy szilárd anyagokat tartalmazó szórt anyagok, valamint korlátozott szórhatóságú vagy cseppenésű anyagok szórására nem alkalmas! Ez a készülék iparszerű felhasználásra nem alkalmas.

## Biztonságtechnikai előírások

### Általános biztonságtechnikai figyelmeztetések



**Figyelmeztetés!** Olvasson el minden biztonsági figyelmeztetést és útmutatást. Az alábbi figyelmeztetések és útmutatások figyelmen kívül hagyása áramütést, tüzet és/vagy súlyos sérülést okozhat.

**Kérjük, gondosan őrizze meg a kezelési útmutatót, hogy a későbbiekben is bármikor utánanézhessen a géppel kapcsolatos összes információnak.** Az „elektromos szerszám” kifejezés a figyelmeztetésekben az Ön által használt hálózati (vezetékes) vagy akkumulátoros (vezeték nélküli) elektromos szerszámot jelenti.

1. **A munkaterület biztonsága**
  - a. **Tartsa a munkaterületet tisztán, és világítsa jól ki.** A rendetlen vagy sötét munkaterület növeli a balesetveszélyt.
  - b. **Ne használja a készüléket robbanás és tűzveszélyes helyeken, például gyúlékony folyadékok és gázok közelében.** Az elektromos szerszámokban képződő szikrától a por vagy a gázok meggyulladhatnak.
  - c. **A szerszám használata közben tartsa távol a gyerekeket és a bámészködőket.** Ha elterelik a figyelmét, elveszítheti a szerszám feletti uralmát.
2. **Elektromos biztonság**
  - a. **Az elektromos kéziszerszám dugasza a hálózati csatlakozóaljzat kialakításának megfelelő legyen. Soha ne alakítsa át a csatlakozódugaszt. Földelt elektromos szerszámhoz ne használjon adapter dugaszt.** Eredeti (nem átalakított) csatlakozó és ahhoz illő fali aljzatok használata mellett kisebb az áramütés veszélye.
  - b. **Kerülje az érintkezést földelt fémtárgyakkal (például csövek, radiátorok, tűzhelyek és hűtőszekrények).** Ha a teste leföldelődik, nagyobb az áramütés veszélye.
  - c. **Ne hagyja szabadban a gépet, óvja az esőtől és egyéb nedvességtől.** Ha víz kerül az elektromos szerszám belsejébe, megnövekszik az áramütés veszélye.
  - d. **Bánjon gondosan a kábellel. Soha ne a kábelnél fogva vigye a gépet, és kérjük, ne a kábelnél fogva húzza ki a villásdugót a konnektorból.**

**Tartsa távol a kábelt éles szélektől, mozgó alkatrészekről, védje olajtól és hőtől.** Sérült vagy összetekeredett hálózati kábel használata megnöveli az áramütés kockázatát.

- e. **A szabadban kizárólag csak az arra jóváhagyott és jelöléssel ellátott hosszabbító kábelt szabad használni.** Szabadban való használatra alkalmas hosszabbító kábellel csökkenti az áramütés veszélyét.
  - f. **Ha az elektromos szerszám nedves helyen való használata elkerülhetetlen, az elektromos biztonság növelhető egy hibaáramvédő kapcsoló (RCD) előkapcsolásán keresztül.** Hibaáramvédő kapcsoló használata mellett kisebb az áramütés veszélye.
3. **Személy védelem**
    - a. **Ne veszítse el éberségét, figyeljen mindig arra, amit tesz, használja a józan eszét, amikor elektromos szerszámmal dolgozik. Ne használja a készüléket, ha fáradt, vagy ha gyógyszer, alkohol hatása vagy gyógyszeres kezelés alatt áll.** Elektromos szerszám használata közben egy pillanatnyi figyelmetlenség is súlyos személyi sérülést okozhat.
    - b. **Használjon személyi védőfelszerelést. Mindig viseljen védőszemüveget.** A munkakörülményekhez illő védőberendezések (például pormaszok, biztonsági csúszásmentes cipő, védősisak vagy hallásvédő) csökkentik a személyi sérülést veszélyét.
    - c. **Akadályozza meg a készülék véletlen beindulását. Ellenőrizze, hogy a szerszám kapcsolója kikapcsolt állásban van-e, mielőtt a szerszámot a hálózatra és/vagy akkumulátorra csatlakoztatja, a kezébe veszi vagy hordozza.** Ne hordozza a feszültség alatt lévő szerszámot újjával az üzemi kapcsolón, mivel az balesethez vezethet.
    - d. **Bekapcsolás előtt távolítsa el a gépről a szerelőkulcsot.** Forgó alkatrészen felejtett szerelőkulcs a gép beindulásakor személyi sérülést okozhat.
    - e. **Álljon biztonságosan. Kerülje a rendellenes testtartást, és egyensúlyát soha ne veszítse el munkavégzés közben.** Így jobban irányíthatja a készüléket, még váratlan helyzetekben is.
    - f. **Viseljen megfelelő munkaruházatot. Ne hordjon ékszert vagy laza ruházatot munkavégzés közben.** Haját, ruháját és kesztyűjét tartsa távol a mozgó alkatrészekről. A laza ruházat, az ékszerek vagy a hosszú haj beleakadhatnak a mozgó alkatrészekbe.
    - g. **Ha a készüléken megtalálható a porszivási lehetőség, vagy a porzsák, úgy ügyeljen arra, hogy megfelelően csatlakoztassa és használja ezeket munka közben.** Porszivó berendezés használatával nagymértékben csökkenthető a por okozta veszélyek.
  4. **Elektromos szerszámok használata és gondozása**
    - a. **Ne erőltesse az elektromos szerszámot. A munkafeladatnak megfelelő szerszámot használja.** A termékkel jobban és biztonságosabban elvégezheti a munkát, ha a teljesítmény kategóriájának megfelelően használja.

- b. **Ne használja a gépet, ha a kapcsoló nem működőképes.** Bármely kéziszerszám használata, amely nem irányítható megfelelően az üzemi kapcsolóval, nagyon veszélyes, ezért azonnal meg kell javíttatni a kapcsolót, ha sérült vagy nem működőképes.
- c. **Mielőtt beállítást végez vagy változtat, vagy tartozékot cserél a szerszámon, illetve mielőtt eltávolítja, húzza ki a dugaszát a konnektorból és/vagy az akkumulátorról.** Ezekkel a megelőző biztonsági intézkedésekkel csökkenti a szerszám véletlen beindulásának esélyét.
- d. **Ha nem használja a készüléket, tartsa száraz, gyermekek elől gondosan elzárt helyen; ne engedje, hogy olyan személyek használják, akik nem ismerik a készüléket vagy ezen útmutatásokat.** Az elektromos kéziszerszámok használata veszélyes lehet képzetlen felhasználók kezében.
- e. **Tartsa karban az elektromos szerszámokat. Ellenőrizze a részegységeket, olajozásokat, esetleg előforduló töréseit, a kézvédő vagy a kapcsoló sérüléseit és minden olyan rendellenességet, ami befolyásolhatja a készülék használatát. Ha sérült a szerszám, használat előtt javíttassa meg.** A nem megfelelően karbantartott elektromos szerszámok számos balesetet okoznak.
- f. **Tartsa élesen és tisztán a vágószerszámokat.** A megfelelően karbantartott éles vágóél beszorulásának kisebb a valószínűsége, és könnyebben irányítható.
- g. **Az elektromos szerszámot, tartozékokat, szerszámszárakat stb. ezeknek az útmutatásoknak megfelelően használja, a munkakörülmények és az elvégzendő feladat figyelembe vételével.** Az elektromos szerszám rendeltetésétől eltérő használata veszélyhelyzetet teremthet.
5. **Javítás**
- a. **Javítást csak szakszerviz végezhet, és csak eredeti gyári alkatrészeket szabad felhasználni.** Ezzel biztosítja az elektromos szerszám folyamatos biztonságát.

### Kiegészítő biztonságtechnikai előírások

#### Figyelmeztetés!

- ♦ Bármilyen készülék működtetése előtt olvassa át a készülékre és a porlasztandó anyagokra vonatkozó biztonsági óvintézkedéseket.
- ♦ Tartsa be a szellőzésre, tűzvédelemre és a készülék kezelésére vonatkozó összes helyi, állami és országos előírást.
- ♦ A festékszórótartsó társa távol a gyermekektől.
- ♦ Huzamosabb idejű használat esetén hallásvédő viselése ajánlatos.
- ♦ Védőszemüveg használatával előzze meg, hogy a szemébe részecskék kerüljenek.

### Veszélyes gőzök

Rovarirtók vagy egyéb anyagok belégzése ártalmas lehet, súlyos hányingert, ájúlást vagy mérgezést okozhat.

- a. **Ha fennáll a gőzök belégzésének veszélye, használjon légzésvédőt vagy maszkot. A por-**

**lasztandó anyagra vonatkozó összes útmutatást tanulmányozza át, és tegye meg a szükséges intézkedéseket az ártalmas gőzök belégzése elleni védelem érdekében.**

### Kiegészítő biztonságtechnikai előírások festékszórókhöz

#### Figyelmeztetés!

- ♦ Bárki is használja ezt a festékszóró készüléket, tanulmányozza át és sajátítsa el a kézikönyvünkben megtalálható összes biztonsági előírást és egyéb információkat.
- ♦ Ne használjon maró hatású (lúgos) önmelegedő vagy korrozív (savas) folyadékokat ezzel a készülékkel, mert azok korrodálhatják a szerszám fémrészeit vagy meggyengíthetik a tömlőket és a tömítéseket.
- ♦ Ne használjon a készülékkel meleg, vagy forrásban lévő folyadékokat, mert azok meggyengíthetik a tartályt és a tömlőt.
- ♦ A festékszóró készülék használata után ne hagyjon a tartályban semmilyen anyagmaradványt vagy szóróanyagot.
- ♦ Porlasztás közben ne dohányozzon, és szikra vagy láng jelenlétében ne használja a készüléket.
- ♦ Minden egyes használat előtt alaposan vizsgálja át a festékszórónak mind a belsejét mind a külsejét.
- ♦ Üritse, tisztítsa és szárítsa ki a tartályt és a tömlőt minden egyes használat után az útmutatások szerint.
- ♦ Gyúlékony anyagok szórására ne használja a szórópisztolyt.
- ♦ Ne porlasszon semmilyen anyagot, ha nincs tisztában az adott hely veszélyeivel.
- ♦ Kizárólag nem gyúlékony folyadékokat használjon.
- ♦ Ne tisztítsa a szórópisztolyt gyúlékony anyagokkal.

### Személy védelem

- a. **Vegyí anyagok kezeléséhez kiegészítő személyi védőfelszerelés (megfelelő kesztyű, légzésvédő vagy maszk) viselése kötelező.** Az adott körülményekhez illő védőfelszerelés használata mellett kisebb a személyi sérülés veszélye.
- b. **Ne szórja a permetet sajátmagára, más emberre és állatokra. Kezét és más testrészeit tartsa távol a szórófej kimenetétől. Ha permet került a bőrére, azonnal kérjen orvosi segítséget.** A kipermetezett anyag átúthet a bőrön, és így a testébe juthat.
- c. **Az ilyen sérülést ne egyszerű vágott sebként kezelje.** A permettel mérgeanyagok juthatnak a testébe, és ott súlyos sérülést okozhatnak. Ha permet került a testébe, azonnal kérjen orvosi segítséget.
- d. **Óvakodjék a porlasztott anyag minden veszélyétől. Nézze át a porlasztandó anyag dobozán lévő jelöléseket, valamint az anyag gyártója által megadott információkat, köztük azokat is, amelyek személyi védőfelszerelés használatára vonatkoznak.** A tűzveszély és a mérgeanyagok, rákkeltő anyagok stb. miatti személyi sérülés veszélyének elkerülése végett be kell tartani a gyártó útmutatásait.

## Mások biztonsága

- ♦ Ezt a szerszámot nem használhatják olyan személyek (a gyermekeket is beleértve), akik nincsenek fizikai, érzékelési vagy mentális képességeik teljes birtokában, vagy nincs meg a szükséges tapasztalatuk és tudásuk, kivéve, ha a biztonságukért felelős személy felügyeletet vagy a készülék használatához megfelelő kioktatást biztosít számukra.
- ♦ Ügyeljen arra, hogy gyermekek ne játsszanak a készülékkel.

## Maradványkockázatok

A szerszám használatára további, a biztonsági figyelmeztetések között esetleg nem szereplő maradványkockázatokkal járhat. Ezek a szerszám rendeltetésétől eltérő, illetve huzamosabb idejű használatából stb. adódhatnak.

Bizonyos kockázatok a vonatkozó biztonsági előírások betartása és a védőberendezések használata ellenére sem kerülhetők el. Ezek a következők lehetnek:

- ♦ Forgó-mozgó alkatrészek érintése miatti sérülések.
- ♦ Felforrósodott alkatrészek érintése miatti sérülések.
- ♦ Alkatrészek, vagy tartozékok cseréje közben bekövetkező sérülések.
- ♦ A készülék huzamosabb idejű használata miatti sérülés. Ha a készüléket huzamosabb ideig használja, rendszeresen iktasson be szüneteket.

## Vibráció

A műszaki adatlapon és a megfelelőségi nyilatkozatban feltüntetett vibráció kibocsátási értékeket az EN 60745 szabványnak megfelelően határoztuk meg, így azok felhasználhatók az egyes szerszámoknál mért értékek összehasonlítására is. A megadott érték felhasználható a vibrációnak való kitettség mértékének előzetes becsléséhez is.

**Figyelmeztetés!** A tényleges vibráció kibocsátási érték az elektromos szerszám használata során eltérhet a feltüntetett értéktől, a használat módjától függően. A tényleges vibrációs szint az itt feltüntetett szint fölé is emelkedhet.

A 2002/44/EK irányelv által a géppel rendszeresen dolgozók számára megkövetelt szükséges biztonsági intézkedések meghatározásához végzett vibrációs kitettség kiértékelése során a kitettség kiértékelésénél a napi kitettséget jelentő időn túl figyelembe kell venni a tényleges használat körülményeit, illetve azt, hogy a szerszámot hogyan használják, ideértve a munkafolyamat minden egyes részét, pl. azokat az időszakokat is, amikor a szerszám ki van kapcsolva vagy üresen jár.

## A készüléken elhelyezett címkék

A készüléken a következő piktogramok láthatók:



**Figyelmeztetés!** A sérülésveszély csökkentése érdekében a felhasználónak át kell olvasnia a kezelési kézikönyvet.



**Figyelmeztetés!** Esőtől és egyéb nedvességtől óvja a készüléket.



**Figyelmeztetés!** Ne engedje közel a bámsz-kódokat.



**Figyelmeztetés!** A szerszám használata közben viseljen védőszemüveget.



**Figyelmeztetés!** Viseljen légzésvédőt vagy maszkot.



**Figyelmeztetés!** Kizárólag nem gyúlékony folyadékokat használjon.

## Elektromos biztonság



A szerszám kettős szigetelésű, ezért nincs szükség földelésre. Mindig ellenőrizze, hogy a készülék adattábláján megadott feszültség megfelel-e a hálózati feszültségnek.

- ♦ Ha a hálózati kábel sérült, a veszély elkerülése érdekében cseréltesse ki a gyártóval vagy egyik Black & Decker márkaszervizzel.
- ♦ Ha a szabadban használja az elektromos szerszámot, kültéri használatra alkalmas hosszabbító kábelt vegyen igénybe. Egy legfeljebb 30 m hosszú, alkalmas Black & Decker hosszabbító kábel még energiavesztés nélkül használható.
- ♦ Az elektromos biztonság egy nagy érzékenységű, 30 mA-es hibaáramvédő kapcsoló (RCD) előkapcsolásán keresztül tovább fokozható.

## Részegységek

Ez a készülék az alábbi részegységek némelyikét vagy mindegyikét tartalmazza.

1. Hálózatkábel és dugasz
2. Szóró kapcsoló
3. Festékszóró fej
4. Motoros egység
5. Festékszóró fej kioldógombja
6. Oldaltöltésű tartály
7. Fedél
8. Áramlásszabályozó gomb
9. Áramlássjelző
10. Szórás minta-választó szórófej
11. Szűrőfedél
12. Keverőedény
13. Viszkózitás mérő csésze

## Összeszerelés

**Figyelmeztetés!** Mielőtt elkezdi a gép összeszerelését, győződjön meg arról, hogy a hálózati csatlakozó le van választva az áramforrásról, és a készülék ki van kapcsolva.

### Az oldaltöltésű tartály felszerelése (A ábra)

A tartály úgy készült, hogy azt csak egy irányban lehet beilleszteni.

- ♦ Úgy állítsa a tartályt (6) a felszívó cső alá (15), hogy a fedél (7) bal oldalra kerüljön.
- ♦ Nyomja rá a tartályt (6) a festékszórófejre.
- ♦ Az óramutató járásának irányában forgatva húzza meg a rögzítőgyűrűt (16).



**Megjegyzés:** Győződjön meg arról, hogy a rögzítőgyűrű szorosan meg van húzva, és a tartály is erősen rögzítve van a helyén.

### A szívócső eligazítása (B és C ábra)

A szívócső abba az irányba igazítható, amely irányban a legtöbbet fog porlasztani, hogy a tartály újratöltéséhez csak minimális időre legyen szükség.

- ♦ Ha felfelé irányuló szögben vagy egyenesen előre porlaszt, a szívócsövet a tartály hátulja felé igazítsa (B ábra).
- ♦ Ha lefelé irányuló szögben porlaszt, a szívócsövet a tartály eleje felé igazítsa (C ábra).

Ezzel biztosítja, hogy a lehető legtöbb anyagot tudja kiszórni, mielőtt újratöltésre volna szükség.

### A festékszóró fej le- és felszerelése (D és E ábra)

#### A festékszóró fej leszerelése a motoros-egységről

- ♦ Nyomja meg és tartsa lenyomva a festékszóró fej kioldógombját (5).
- ♦ Addig forgassa a festékszóró fejet (3), amíg a motoros-egységgel (4) 180°-os szöget nem zár be.
- ♦ Húzza ki egyenesen a festékszóró fejet (3) a motor-egységből (4).
- ♦ Engedje el a festékszóró kioldógombját (5).

#### A festékszóró fej felszerelése a motoros-egységre

- ♦ Nyomja meg és tartsa lenyomva a festékszóró fej kioldógombját (5).
- ♦ Tartsa a festékszóró fejet (3), a motoros-egységgel (4) 180°-os szögben.
- ♦ Nyomja be egyenesen a festékszóró fejet (3) a motoros-egységbe (4).
- ♦ Forgassa el a festékszóró fejet (3) 180°-al, amíg a motoros-egységgel (4) szintbe nem kerül.
- ♦ Engedje el a festékszóró fej kioldógombját (5).

**Figyelmeztetés!** Mielőtt festékszórót végez, győződjön meg arról, hogy a festékszóró fej stabilan hozzá van erősítve a motoros-egységhez.

### A tartály feltöltése (F ábra)

- ♦ Ellenőrizze, hogy a tartály (6) teljes mértékben rá van-e csavarva a festékszóróra.
- ♦ Fektesse a festékszórót az oldalára úgy, hogy a tartály oldalsó fedele felfelé nézzen.
- ♦ Öntse a megfelelően hígított és átszűrűt porlasztandó anyagot a tartályba.

**Megjegyzés:** Az anyagot az eredeti tartályából a keverőedény segítségével töltsse át a tartályba.

- ♦ A tartály és a permetező meneteiből vagy oldalából tisztítsa ki a bennük maradt folyadékot.
- ♦ A menetek megfelelően egyenesen csavarja rá a fedelet a tartályra. Mielőtt felveszi a festékszórót, ellenőrizze, hogy a fedél egyenesen és teljesen rá van-e csavarva.

### A készülék használata

#### A készülék be- és kikapcsolása

A festékszórót a szórás kapcsolóval lehet be- és kikapcsolni.

- ♦ A festékszóró bekapcsolásához nyomja meg a kapcsolót (2).
- ♦ A festékszóró kikapcsolásához engedje el a kapcsolót (2).

**Figyelmeztetés!** Soha ne irányítsa a festékszórót testének egyik része felé sem.

A porlasztás beállítása közben soha ne húzza meg a szóró kapcsolót.

### Szórás minta kiválasztása (G és H ábra)

Ez a festékszóró szórás minta-választó szórófejjel (10) van ellátva, amellyel 3 szórás minta állítható be. Ezzel választhatja ki az aktuális festési művelethez megfelelő szórás mintát. A szórás minta-választó szórófejjel (10) válasszon a következők közül:



Vízszintes és lapos szórásugár – a felület fel- és lefelé irányuló szórásánál alkalmazza.



Körkörös szórásugár – sarkoknál, éléknél és keskeny felületeknél alkalmazza.



Függőleges és lapos szórásugár - oldalirányú szórásánál alkalmazza.

Három szórásugár közül választhat. A festékszóró tetején elhelyezett címkén 1-essel, 2-essel és 3-ással jelölve találja ezeket (G ábra).

- ♦ A kívánt szórásugár kiválasztásához forgassa el a szórás minta-választó szórófejet (10), állítsa a zöld jelzést a kívánt minta számjegyéhez (H ábra).

**Figyelmeztetés!** Soha ne irányítsa a festékszórót testének egyik része felé sem.

A porlasztás beállítása közben soha ne húzza meg a szóró kapcsolót.

### Áramlásszabályozó gomb (I ábra)

Az áramlásszabályozó gomb a permetezett folyadék mennyiségét szabályozza.

- ♦ Az áramlásszabályozó gombot (8) az óramutató járásának irányában forgatva növeli a folyadék áramlását.
- ♦ Az áramlásszabályozó gombot (8) az óramutató járásával ellentétes irányban forgatva csökkenti a folyadék áramlását.
- ♦ A festékszóró oldalán lévő áramlásjelző (9) előre (minimális folyadékáramlás) és hátra (maximális folyadékáramlás) mozog, ahogy az áramlásszabályozó gombot (8) forgatja.

**Megjegyzés:** A szórás mintát mindig ellenőrizze egy hulladék kartonpapíron vagy hasonló anyagon. Kezdje úgy, hogy az áramlásszabályozó gombot a legnagyobb áramlásra állítja. Ha kisebb áramlás a kívánatos, állítson az áramlásszabályozó gombon. A nehezebb, sűrűbb anyagok szórásához a jelzőnek a (+) ikonhoz közel kell állnia. Hígabb anyagok szórásánál a jelzőnek a (-) ikonhoz közel kell állnia.

**Megjegyzés:** Ha az áramlásszabályzó teljesen a minimumra van állítva, a szóró kapcsoló csak korlátozott mértékben vagy egyáltalán nem húzható be. Forgassa vissza az áramlásszabályzó gombot (az óramutató járásának irányában), hogy a szóró kapcsoló jobban benyomható legyen.

### A folyékony anyag előkészítése (J és K ábra)

**Megjegyzés:** Ellenőrizze, hogy a felhasznált anyag tisztítható-e oldószerbenzinnel vagy festékígítóval (olajfestékeknel), vagy meleg vízzel és szappanos oldattal (vízben oldódó festékeknel mint pl. a latex). A padlót, illetve minden olyan felületet, ahová nem kíván festéket szórni, hulladék ronggyal takarja le. Előfordulhat, hogy szórás előtt hígítani kell a folyadékot. Hígításhoz az anyag gyártója által a dobozon javasolt megfelelő hígítót használjon.

**Figyelmeztetés!** 55 °C-nál alacsonyabb lobbánáspontú anyagokat ne használjon.

**Megjegyzés:** A készülékhez tartozik egy keverőedény (12) is, amelybe a szórni kívánt anyag az eredeti dobozából hígítás és mérés céljára átönthető (J ábra).

**Megjegyzés:** Mellékelve van egy viszkozitásmérő csésze (13) is, amelynek segítségével meghatározható a felhasználni kívánt anyag „kifolyási ideje”.

- ◆ Viszkózitás mérése előtt alaposan keverje fel az anyagot.
- ◆ Merítse a viszkozitásmérő csészét (13) a szórandó anyagba, és töltsé meg teljesen.
- ◆ Tartsa a viszkozitásmérő csészét (13) az anyag doboza felett, és mérje meg, mennyi idő szükséges ahhoz, hogy az anyag kifolyjon, vagy a kifolyás a viszkozitásmérő csésze(13) aljából megszűnjön (2 perc vagy kevesebb) (K ábra). Ez a „kifolyási idő”. Különböző anyagok hígításához a hígítási táblázat nyújt tájékoztatást.
- ◆ Ha az anyagot hígítani kell, a gyártó által ajánlott megfelelő hígítót adja hozzá.
- ◆ Ezzel a készülékkel latex festék korlátozott mértékben szórható, előfordulhat, hogy a gyártó által ajánlottól nagyobb hígítás szükséges. Úgy hígítsa a latex festéket, hogy a viszkozitásmérő csészén (13) 2 percnél rövidebb idő alatt folyjon át. A kezelőnek mérlegelnie kell a munkafeladat jellegét és végleges helyét, amikor olyan anyaggal végez szórást, amely a viszkozitásmérő csészén (13) 2 percnél hosszabb idő alatt folyik át.

### Hígítási táblázat

Szórandó anyag	Kifolyási idő
Átlátszó és félig átlátszó rozsdavédő és felületvédő anyagok	Hígítás nem szükséges
Olaj alapú alapozók, lakkok és poliuretán	(2 percnél kevesebb kifolyási idő)
Egyszínű vízfestékek	Hígítást igényelhetnek
Vízbázisú vagy latex festékek	(2 percnél több kifolyási idő)

**Megjegyzés:** Mintás festéshez nem ajánlott

## Javaslatok a készülék optimális használatához

### Tanácsok az előkészítéshez

- ◆ Felhasználás előtt mindig alaposan keverje fel és szűrje át az anyagot.
- ◆ Bármilyen festési munka előtt győződjön meg arról, hogy a festeni kívánt felület megfelelően elő van készítve ahhoz, hogy a legjobb munkát végezhesse rajta. Azaz, a felület portól, piszoktól, rozsdától és zsírtól mentes. Nagy nyomású vízsugárral finoman mossa át a padozatot vagy a külső felületeket, majd festés előtt győződjön meg arról, hogy megszáradtak.
- ◆ Bár a HVLP festékszórók túlszórása nagyon kicsi, javasoljuk, hogy takarjon le minden peremet és egyéb felületet, és hulladék rongyokkal védje a padlót, illetve bármilyen más felületet, ahová nem kíván festéket szórni.
- ◆ A festékréteg tetején képződött bőr eltávolítható a festékszórót. Keverés előtt távolítsa el a bőrt. Szűrővel ellátott tölcserén vagy harisnyán keresztül szűrje át a festéket, hogy eltávolozzanak a szennyeződések, amelyek eltömítenék a rendszert.
- ◆ Mielőtt hozzáférne, gondoskodjon kesztyűről, papír törülközőről, hulladékrongyról arra az esetre, ha a festék váratlanul kifróccsenna.

### A megfelelő szórástechnika kifejlesztése (L és M ábra)

- ◆ Gyakorolja a festékszórás hulladékanagyon (pl. kartonpapír), hogy kipróbálja a szórásmintát, és megismerkedjen a festékszóró áramlásszabályzó funkciójával.
- ◆ Bizonyosodjon meg arról, hogy a festeni kívánt felület portól, piszoktól és zsírtól mentes.
- ◆ Bizonyosodjon meg arról, hogy a festeni kívánt felület tiszta, és nincs rajta por, amely rászállna a frissen festett felületre.
- ◆ Takarja le a befesteni nem kívánt felületeket.
- ◆ Mindig legalább 25 mm és legfeljebb 355 mm távolságról végezze a festékszórást (L ábra).
- ◆ Nagy felületek festésére általánosan elterjedt módszer a „keresztező” szórásirány. Ennél a módszernél vízszintes csíkokat festenek, majd ezeket függőleges csíkokkal keresztelik.
- ◆ A festék egyenletes eloszlása érdekében a karját a felülettől mindig ugyanolyan távolságban tartsa (L ábra), és ne mozgassa a csuklóját (M ábra).
- ◆ Az egyenletes és állandó sebességgel végzett festékszórás segít az egyenetlenségek elkerülésében. A munkaművelet kezdése után kezdje a festékszórást, és a munkaművelet leállítása után engedje el a szóró kapcsolót.
- ◆ Ne szórjon túl sok festéket a felület egyes részeire. Több vékony bevonat előnyösebb, mint egy vastag, amely megfolyhat és csepeghet. Emlékezzon arra, hogy a kiszórt folyadék mennyiségét szabályozhatja az áramlásszabályzó gombbal. Az áramlásszabályzó gombot az óramutató járásának irányában forgatva növeli a folyadék áramlását. Az áramlásszabályzó gombot az óramutató járásával ellentétes irányban forgatva csökkenti a folyadék áramlását.

Arra az esetre, ha a festék megfolyik vagy csepeg, tartson készenlétben egy festőecsetet a hiba kijavításához.

- ◆ Amikor bármennyi ideig nem végez festékszórás, kapcsolja ki a tápegységet, és helyezze a festékszórót a tápegységen kialakított tárolóhelyére.

## Karbantartás és tisztítás

Az Ön Black & Decker készülékét minimális karbantartás mellett hosszú távú használatra terveztük. Folyamatos kielégítő működésének a megfelelő gondozás és a rendszeres tisztítás is feltétele.

**Figyelmeztetés!** Megfelelő személyi védőfelszerelést használjon.

**Figyelmeztetés!** Bárminemű karbantartás vagy tisztítás megkezdése előtt kapcsolja ki és áramtalanítsa a készüléket.

**Figyelmeztetés!** 55 °C-nál alacsonyabb lobbanáspontú anyagokat ne használjon. A lobbanáspont az a hőmérséklet, amelynél a folyadék már képes a begyulladásához elegendő mennyiségű gőzt fejleszteni (lásd a festék forgalmazójának útmutatásait).

**Figyelmeztetés!** Bizonyosodjon meg arról, hogy a terület jól szellőzik, és gyúlékony gőzöktől mentes.

**Figyelmeztetés!** Ha a festékszóróval tisztítószert permetez, azt mindig a szabadban tegye.

**Figyelmeztetés!** Ne merítse folyadékba a készüléket.

### A festékszóró átöblítése (N ábra)

- ◆ Áramtalanítsa a festékszórót.
- ◆ Csavarja le a tartály fedelét, és öntse vissza a maradék folyadékot az eredeti dobozába (N ábra).
- ◆ A megfelelő tisztító folyadékból öntsön egy keveset a tartályba.
  - ◆ Vízfestékekhez meleg szappanos víz.
  - ◆ Olajfestékekhez a gyártók által ajánlott tisztító folyadék.
- ◆ Csavarja vissza jó erősen a tartály fedelét, és rázza fel erősen a festékszórót.
- ◆ Csavarja le a tartály fedelét, és megfelelő módon semmisítse meg a tisztító oldatot.
- ◆ Töltsön a tartályba egy kevés új tisztító oldatot. Csavarja rá jó erősen a tartályra a fedelet.
- ◆ Kapcsolja vissza a festékszórót a motor-egységre, dugja be a dugaszát a konnektorba, és kapcsolja be a tápegységet.
- ◆ Permetezze a festékszóróval a tisztító oldatot 2–3 másodpercen keresztül egy hulladék anyagra.

### A festékszóró tisztítása (O – S ábra)

- ◆ Áramtalanítsa a festékszórót.
- ◆ Vegye ki a tartályt (6), és csavarja le a fedelét (7). Vegye ki a festékszóróból a visszacsapószelepet (18), a szívócsövet (15) és az O-gyűrűt (17). Tisztítsa meg az alkatrészeket a megfelelő tisztító oldatban (O ábra).
- ◆ Csavarja le a csúcs rögzítőgyűrűjét (19), majd vegye ki a szórófejet (10) és a szórócsúcsot (20). Tisztítson meg minden alkatrészt a megfelelő tisztító oldatban (P ábra).

- ◆ Ha vízbázisú anyaggal végez szórás, a készüléket a szívócső bemenetén keresztül folyóvízzel tisztítsa ki. Ha olaj alapú anyaggal végez szórás, a megfelelő tisztító oldattal tisztítsa ki a készüléket a szívócső bemenetén keresztül. Addig ismétlje a tisztítást, amíg teljesen tiszta nem lesz a készülék. Különösen ügyeljen arra, hogy a szórótűt (21) csak finoman nyomja.
- ◆ Alaposan szárítsa meg az összes alkatrészt.
- ◆ A tisztító oldatot a megfelelő módon semmisítse meg.
- ◆ Cseppentsen egy csepp háztartási olajat a visszacsapószelepen (18) lévő fémgolyóra (Q ábra).

**Fontos:** Ha tisztítás után megolajozza a visszacsapószelep (18) fémgolyóját, azzal segít megelőzni, hogy a golyó beakadjon és eltömítse a szelepet, és ezáltal akadályozza a szóróanyag megfelelő áramlását.

**Megjegyzés:** A készülék újbóli összeszerelésénél a visszacsapószelep (18) fémgolyó felőli végét helyezze be a festékszóróba.

- ◆ Szerelje össze ismét a festékszórót (S ábra).

**Megjegyzés:** A szórócsúcs (20) csak egy irányban helyezhető be. A szórócsúcs rovatkájának (22) a festékszóró menetében lévő vágathoz kell igazodnia (R ábra).

### A tápegység tisztítása

- ◆ Áramtalanítsa a festékszórót.
- ◆ A tápegységet csak enyhé szappanos vízzel megnedvesített ronggyal tisztítsa.

**Figyelmeztetés!** Soha ne engedje, hogy folyadék kerüljön a tápegység belsejébe.

**Figyelmeztetés!** A tápegység semmilyen részét soha ne merítse folyadékba.

### A légszűrő tisztítása

A tápegység egy mosható és újra használható légszűrőt tartalmaz (T ábra). Minden egyes használat előtt és után ellenőrizze a szűrőt. Ha szennyeződött, mossa le meleg vízzel, majd a levegőn szárítsa meg, mielőtt visszahelyezi vagy szükség esetén cseréli.

- ◆ A szűrő ellenőrzéséhez a szűrőfedél tetején lévő 2 csavar kicsavarásával szabadítsa ki a szűrőfedelet (11), majd húzza le a fedelet a tápegységről.
- ◆ Vegye ki és vizsgálja át a szűrőt (23).
- ◆ Tegye vissza a szűrőt és a fedelet.

**Figyelmeztetés!** Soha ne üzemeltesse a tápegységet szűrő nélkül. A tápegység beszívhat törmelék, ami gátolja a működését.

### Tápcsatlakozó cseréje (csak az Egyesült Királyságban és Írországnban)

Ha új tápcsatlakozó dugaszra van szüksége:

- ◆ A régi dugaszt biztonságos módon semmisítse meg.
- ◆ A barna vezetéket kösse az új csatlakozódugó fázis csatlakozójához.
- ◆ A kék vezetéket csatlakoztassa a nulla érintkezőhöz.
- ◆ A zöld-sárga vezetéket kösse a földelő csatlakozóhoz.

**Figyelmeztetés!** Kövesse a minőségi dugaszokhoz mellékelt szerelési útmutatót. Ajánlott biztosíték: 13 A.

## Környezetvédelem



Elkülönített begyűjtés. Ezt a készüléket el kell különíteni a normál háztartási hulladéktól.

Egy napon, mikor készüléke elérí technikai élettartamának végét, vagy nincs további szüksége rá, gondoljon a környezetvédelemre. Ezt a terméket a normál háztartási hulladéktól elkülönítve kell megsemmisíteni.



Az elhasznált termékek és csomagolások elkülönített begyűjtése lehetővé teszi, ezek újrahasznosítását. Újrahasznosított vagy újra feldolgozott anyagok segítségével a környezetszennyezés, illetve a nyersanyagok iránti igény nagymértékben csökkenthető.

A helyi előírások rendelkezhetnek az elektromos készülékek háztartási hulladéktól elkülönített begyűjtéséről, helyhatósági hulladéklerakó helyeken vagy a kereskedők által új termék megvásárlásakor.

Black & Decker termékeire az élettartamuk lejártával visszavételi lehetőséget kínál. Ez a szolgáltatás ingyenes. Ha igénybe veszi ezt a szolgáltatást, kérjük, juttassa el készülékét a legközelebbi Black & Decker szervizbe, melyekről a Magyarországi Képviseletnél érdeklődhet.

Az Önhöz legközelebbi márkaszerviz címét a helyi Black & Decker képviselőtől vagy ebből a kézikönyvből tudhatja meg. Emellett a hivatalos Black & Decker szervizek listája, illetve eladás utáni szolgáltatásaink és ezek elérhetőségének részletes ismertetése az alábbi honlapon érhető el: [www.2helpU.com](http://www.2helpU.com).

## Műszaki adatok

	HVLP200 (1. típus)
Feszültség	Vváltakozó 230
Teljesítmény	W 400
Tartály űrtartalma	l 1,2
Súly	kg 1,49

## Hangnyomásszint az EN 60745 szabvány szerint:

Hangnyomás ( $L_{pA}$ ) 78 dB(A), bizonytalanság (K) 3 dB(A),

Zajsztint ( $L_{WA}$ ) 91 dB(A), bizonytalanság (K) 3 dB(A)

## Vibrációs összérték (triax vektorösszeg) az EN 60745

### szabvány szerint:

Vibráció kibocsátási érték ( $a_{h,D}$ ) < 2,5 m/s<sup>2</sup>,

bizonytalanság (K) 1,5 m/s<sup>2</sup>

## CE megfeleléségi nyilatkozat

GÉPEKRE VONATKOZÓ IRÁNYELV



HVLP200

A Black & Decker kijelenti, hogy a „Műszaki adatok” alatt ismertetett termékek megfelelnek a következő irányelveknek és szabványoknak: 2006/42/EK, EN60745.

További tájékoztatásért forduljon a Black & Decker vállalathoz a következőkben megadott vagy a kézikönyv végén megtalálható elérhetőségeken.

Az aláírás tulajdonosa a műszaki adatok összeállításáért felelős személy; nyilatkozatát a Black & Decker vállalat nevében adja.

Kevin Hewitt  
Alelnök, Global Engineering  
Black & Decker Europe,  
210 Bath Road, Slough,  
Berkshire, SL1 3YD  
Egyesült Királyság  
2011. 09. 28.

Az Önhöz legközelebb eső hivatalos márkaszerviz a kézikönyvben megadott helyi Black & Decker képviselő segítségével érheti el. Alternatív megoldásként a szerződött Black & Decker szervizek listája, illetve az eladásutáni szolgáltatásaink és ezek elérhetőségének részletes ismertetése a következő internetes címen érhető el: [www.2helpU.com](http://www.2helpU.com).

Kérjük, látogassa meg a [www.blackanddecker.hu](http://www.blackanddecker.hu) weboldalunkat, hogy regisztrálja az új Black & Decker termékét, ill. hogy megismerje az új termékeinkkel és egyedi ajánlatainkkal kapcsolatos legújabb híreinket. A Black & Decker márkával és termékválasztékunkkal kapcsolatos további tájékoztatást a [www.blackanddecker.hu](http://www.blackanddecker.hu) internetes címen találhat.

## JÓTÁLLÁSI FELTÉTELEK

Gratulálunk Önnek ezen magas minőséget képviselő BLACK+DECKER készülék megvásárlásához!

Az elektromos kéziszerszámainak minősége iránti elhivatottságunk jegyében a **jogszabályban előírtól kedvezőbb, már 5.000,-Ft-től 250.000,-Ft bruttó értékhatárig 2 év jótállást** vállalunk a fogyasztói szerződések esetében. **250.000,-Ft bruttó értékhatár felett a jogszabályban előírt 3 év időtartamú jótállást vállaljuk.**

Az áru hibás teljesítése esetén a fogyasztót a jogszabály szerinti kellékszavatossági jogok gyakorlása térítésmentesen megilleti, e jogait a jótállás nem érinti. Felhívjuk szíves figyelmüket, hogy a termék ipari, professzionális felhasználásra nem alkalmazható!

1) A Stanley Black & Decker Hungary Kft. a jótállás, kellék- és termékszavatosság alapján végzett igényérvényesítést a Polgári Törvénykönyvről szóló 2013. évi V. törvény vonatkozó szabályozása, a 19/2014. (IV.29.) NGM rendelet és a 151/2003. (IX.22.) Kormányrendelet, továbbá a 373/2021. (VI.30.) Kormányrendelet szerint végzi a jótállási idő, illetve a kellék- és termékszavatossági jogok érvényesíthetőségének teljes időtartama alatt, aszerint, hogy a szerződés megkötésekor vagy azt megelőzően rendelkezésre álló, és kapcsolódó reklámokban foglalt feltételek szerint felel a hibás teljesítésért. Az igényérvényesítés lehetősége az áru részét képező, vagy azzal összefüggő digitális tartalomra és digitális szolgáltatásra is kiterjed.

- a) A fogyasztó jótállási igényét a jótállási jeggyel érvényesítheti, ezért kérjük azt őrizze meg. Nem tehető az érvényesítés feltételévé a termék felbontott csomagolásának a fogyasztó általi visszaszolgáltatása.
- b) Vásárláskor a forgalmazónak (kereskedőnek) a jótállási jeggyen fel kell tüntetnie a vállalkozás nevét, a termék azonosítására alkalmas megnevezését és típusát, továbbá – ha van – gyártási számát, a gyártó nevét, címét, ha nem azonos a vállalkozással, valamint a szerződés-kötés, illetve a termék fogyasztó részére történő átadásának vagy vállalkozás általi üzembe helyezésének időpontját. A jótállási jegyet a forgalmazó (kereskedő) nevében eljáró személynek alá kell írnia és a kereskedés azonosítására alkalmas tartalom (minimum cégnev, üzlet címe) bélyegzővel olvashatóan le kell bélyegezni, továbbá elektronikus dokumentumon történő átadás esetén tartalmaznia kell az elektronikus aláírást. Kérjük, kísérje figyelemmel a jótállási jegy megfelelő érvényesíthetőségét, mivel a kijelölt szervizeknél a jótállási igény érvényes jótállási jeggyel érvényesíthető. Amennyiben a jótállási jegy szabálytalanul került kiállításra, jótállási igényével kérjük forduljon a terméket az Ön részére értékesítő partnerünkhöz (kereskedőhöz).  
Az előírt tartalmú jótállási jegyet a vállalkozás elektronikus úton is átadhatja a fogyasztó részére, ha annak tartalma megfelel a fenti követelményeknek, és amelyre legkésőbb a termék átadása vagy üzembe helyezés napján köteles. Amennyiben nem közvetlen megküldéssel kerül sor az átadásra, hanem letétbiztosítási eljárási cím formájában, úgy a letétbiztosítás a jótállási idő végéig nem szüntethető meg.
- c) A jótállási jegy szabálytalan kiállítása vagy a fogyasztó rendelkezésére bocsátásának elmaradása nem érinti a jótállási érvényességét. Kérjük, hogy a jótállási jeggyen kívül a nyugtát vagy számlát is szíveskedjen megőrizni a gyorsabb és hatékonyabb ügyintézés érdekében, mert a szerződés megkötése az ellenérték megfizetését igazoló bizonylattal is bizonyítható.
- d) Elvesztett jótállási jegyet csak a fogyasztói szerződés létrejöttét igazoló nyugta vagy számla ellenében tudunk pótolni!

### 2) Nem terjed ki a jótállás:

- a) amennyiben a hiba: az adott rendeltetésellenes, illetve a mellékelt magyar nyelvű használati kezelési útmutatóban foglaltaktól eltérő használat, átalakítás, szakszerűtlen kezelés, helytelen tárolás, elemi kár vagy egyéb a vásárlás után a fogyasztó érdekében keletkezett ok miatt következik be;
- b) azon alkatrészekre, amelyek esetében a meghibásodás a jótállási időn belüli rendeltetészerű használat mellett az alkatrészek természetes elhasználódása, kopása miatt következett be (így különösen: fűrészlánc, fűrészlapp, gyalukés, meghajtószíj, csapágyak, szénkefe, csillagkerék);
- c) a készülék túlterhelése miatt jelentkező hibákra, amelyek a hajtómű meghibásodásához, vagy egyéb ebből adódó károkhöz vezetnek;
- d) a termék nem hivatalos szervizben történt javításából eredő hibákra;
- e) az olyan károsodásokra, amelyek nem gyári kiegészítő készülékek és tartozékok használatából adódnak; amennyiben a jótállásra kötelezett a szakszerviz vagy szakvélemény által bizonyítja, hogy a hiba a fenti okok valamelyikére vezethető vissza.

### 3) A termék meghibásodása esetén a fogyasztót az alábbi jogok illetik meg:

- a) A fogyasztó elsősorban a kijavítás vagy csere iránti igényét a választása szerint a vállalkozás székhelyén, bármely telephelyén, fióktelepén, illetve kijavítás iránti igényét közvetlenül a jótállási jegyen feltüntetett javítószolgálatnál is érvényesítheti.  
Termékszavatosság keretében a fogyasztó a jótállási jeggyen feltüntetett gyártótól vagy forgalmazótól is követelheti a hiba kijavítását vagy a termék kicserélését, melyre a forgalomba hozataltól számított két év elteltéig van lehetősége.
- b) Kérjük, hogy a hiba felfedezését követő legrövidebb időn belül szíveskedjen azt a vállalkozásnál vagy a szervizben bejelenteni. A fogyasztónak az áru a kijavítás vagy kicserélés teljesítése érdekében a vállalkozás rendelkezésére kell bocsátania. A vállalkozásnak a saját költségére kell biztosítania a kicserélt áru visszavételét.
- c) Ha a fogyasztói cikk a vásárlástól számított három munkanapon belül meghibásodik, a fogyasztó ezen időtartamon belül kérheti annak kicserélését feltéve, hogy a meghibásodás a rendeltetészerű használat akadályozza. A hiba fennállásának, vagy a rendeltetészerű használat akadályozó mérték megállapításához a kereskedő/gyártó a szakszerviz közreműködését kérheti / vagy szakvéleményt szerezhet be.
- d) Amennyiben a jótállási igény bejelentését követően a vállalkozás az igény teljesíthetőségéről azonnal nem tud nyilatkozni, úgy öt munkanapon belül, igazolható módon értesítenie kell a fogyasztót az álláspontjáról.
- e) A vállalkozásnak, illetve a javítószolgálatnak törekednie kell arra, hogy a kijavítást vagy kicserélést legfeljebb 15 napon belül megfelelő minőségben elvégezze, elvégeztesse. Ha a kijavítás vagy kicserélés időtartama a 15 napot meghaladja, akkor a vállalkozás a fogyasztót tájékoztatni köteles annak várható időtartamáról. A tájékoztatás a fogyasztó előzetes hozzájárulása esetén, elektronikus úton vagy a fogyasztó általi átvételre alkalmas más módon történik.  
- Ha a jótállási időtartam alatt a termék első alkalommal történő javítása során megállapítását nyer, hogy a termék nem javítható, úgy a fogyasztó eltérő rendelkezése hiányában 8 napon belül ki kell cserélni. Ha a csere nincs lehetőség, úgy a megfizetés igazoló bizonylaton szereplő bruttó vételárát 8 napon belül köteles a vállalkozás a fogyasztó részére visszatéríteni.  
- Ha a jótállási időtartam alatt a termék 3 alkalommal történő javítást követően ismét meghibásodik - a fogyasztó eltérő rendelkezése hiányában, valamint ha a fogyasztó nem igényli a vételár arányos leszállítását, és nem kívánja a terméket a vállalkozás költségére kijavítani vagy mással kicseréltetni - úgy a megfizetés igazoló bizonylaton szereplő bruttó vételárát 8 napon belül köteles a vállalkozás a fogyasztó részére visszatéríteni.  
- Ha a termék kijavítására a vállalkozás részére való közléstől számított 30 napig nem kerül sor, a fogyasztó eltérő rendelkezése hiányában a vállalkozás köteles a terméket a határidő eredménytelen elteltét követő 8 napon belül kicserélni. Ha a csere nincs lehetőség, úgy a megfizetés igazoló bizonylaton szereplő bruttó vételárát 8 napon belül köteles a vállalkozás a fogyasztó részére visszatéríteni.
- f) A fogyasztó az ellenszolgáltatás arányos leszállítását igényelheti, vagy a szerződéstől elállhat, ha a kötelezett a kijavítást vagy a kicserélést nem vállalta, e kötelezettségének nem tud eleget tenni, vagy ha a jogosultnak a kijavításához vagy kicseréléshez fűződő érdeke megszűnt. Az ellenszolgáltatás leszállítása akkor arányos, ha annak összege megegyezik a fogyasztónak szerződéséről teljesítés esetén járó, valamint a fogyasztó által ténylegesen megkapott áru értékének különbözetével.
- g) A vállalkozás megtagadhatja az áru szerződészerűvé tételét, ha a kijavítás, illetve a kicserélés lehetetlen, vagy ha az aránytalan többletköltséget eredményezne a vállalkozásnak, figyelembe véve valamennyi körülményt, ideértve a szolgáltatás hibátlan állapotban képviselt értékét, valamint a szerződészségesség súlyát.
- h) A fogyasztó akkor is jogosult - a szerződészségesség súlyához igazodva - az ellenszolgáltatás arányos leszállítását igényelni, vagy az adásvételi szerződést megszüntetni, ha  
- a vállalkozás nem végezte el a kijavítást vagy kicserélést, vagy elvégezte azt, de részben vagy egészben nem teljesítette, vagy megtagadta az áru szerződészerűvé tételét;  
- ismételt teljesítési hiba merül fel, annak ellenére, hogy a vállalkozás megkísérelte az áru szerződészerűvé tételét;  
- a teljesítés hibája olyan súlyú, hogy azonnali árszállítást vagy az adásvételi szerződés azonnali megszüntetését teszi indokolttá; vagy  
- a vállalkozás nem vállalta az áru szerződészerűvé tételét, vagy a körülményekből nyilvánvaló, hogy a vállalkozás ésszerű határidőn belül vagy a fogyasztónak okozott jelentős érdeksérelem nélkül nem fogja az áru szerződészerűvé tenni.

- i) A fogyasztó adásvételi szerződés megszüntetésére vonatkozó kellekszavatossági joga a vállalkozásnak címzett, a megszüntetésre vonatkozó döntést kifejező jognyilatkozattal gyakorolható.
  - j) Jelentéktelen hiba miatt elállásnak nincs helye. Ha a fogyasztó hibás teljesítésre hivatkozva kívánja megszüntetni az adásvételi szerződést, a vállalkozást terheli annak bizonyítása, hogy a hiba jelentéktelen.
  - k) Nem számít bele a jótállási időbe a kijavítási időnek az a része, amely alatt a fogyasztó a terméket nem tudta rendeltetésszerűen használni.
  - l) A terméknek a kicseréléssel vagy kijavítással érintett részére a jótállási idő újból kezdődik.
- 4) **A jótállás keretében tartozó kijavítás vagy csere esetén a vállalkozásnak, illetve a javítószolgáltatnak a jótállási jegyen fel kell tüntetni:**
- a kijavítás iránti igény bejelentésének és a kijavításra történő átvétel időpontját,
  - a hiba okát és a kijavítás módját;
  - a termék fogyasztó részére történő visszaadásának időpontját,
  - a kicserélés tényét és időpontját.

**Fogyasztói jogvita esetén a fogyasztó a megyei (fővárosi) kereskedelmi és iparkamarák által működtetett békéltető testület eljárását is kezdeményezheti!**

**Gyártó:**

Black & Decker Europe,  
270 Bath Road, Slough,  
Berkshire, SL1 4DX  
Egyesült Királyság

**Forgalmazó:**

Stanley Black & Decker Hungary Kft  
1016. Budapest,  
Mészáros u. 58/B  
Tel.: +36-1-328-55-00

**Központi Márkaszerviz**

FIXIT Hungary Kft. 3526 Miskolc Zsolcai kapu 9-11. / 49  
RMA system: <http://rma.fixit-service.com>  
E-mail: [blackanddecker@hu.fixit-service.com](mailto:blackanddecker@hu.fixit-service.com)  
Tel: +36 46 500 385

**Kereskedő által a vásárlással egyidejűleg kitöltendő**

Kereskedő neve és címe:

.....

A fogyasztási cikk megnevezése:.....

Típusa: .....

Gyártási száma: .....

Szerződéskötés és a termék fogyasztó részére történő átadásának dátuma: .....

A fogyasztási cikk bruttó vételára:.....,-Ft

..... P.H.

Aláírás

**Kereskedő által kitöltendő kicserélés esetén**

A fogyasztó a hibás terméket valamennyi tartozékával átadta.

A kicserélés időpontja:

..... P.H.

Aláírás

A hibátlan terméket átvettem.

A kicserélt új termék átvételének időpontja: .....

.....

..... fogyasztó aláírása

**Kijavítás esetén a szerviz tölti ki:****1. javítás**

A kijavítási igény bejelentésének és a kijavításra átvétel időpontja

.....

Szervizbe érkezés időpontja: .....

Munkalap száma: .....

A bejelentett hiba oka.....

Elvégzett javítás: .....

.....

Szervizből kiadás időpontja:.....

A fogyasztó részére történő visszaadás időpontja: .....

Amennyiben a termék nem javítható, a csereigény alapos: igen / nem (aláhúzással jelölendő) .....

..... P.H.

aláírás

**2. javítás**

A kijavítási igény bejelentésének és a kijavításra átvétel időpontja

.....

Szervizbe érkezés időpontja: .....

Munkalap száma: .....

A bejelentett hiba oka.....

Elvégzett javítás: .....

.....

Szervizből kiadás időpontja:.....

A fogyasztó részére történő visszaadás időpontja: .....

Amennyiben a termék nem javítható, a csereigény alapos: igen / nem (aláhúzással jelölendő) .....

..... P.H.

aláírás

**3. javítás**

A kijavítási igény bejelentésének és a kijavításra átvétel időpontja

.....

Szervizbe érkezés időpontja: .....

Munkalap száma: .....

A bejelentett hiba oka.....

Elvégzett javítás: .....

.....

Szervizből kiadás időpontja:.....

A fogyasztó részére történő visszaadás időpontja: .....

Amennyiben a termék nem javítható, a csereigény alapos: igen / nem (aláhúzással jelölendő) .....

..... P.H.

aláírás

**4. javítás**

A kijavítási igény bejelentésének és a kijavításra átvétel időpontja

.....

Szervizbe érkezés időpontja: .....

Munkalap száma: .....

A bejelentett hiba oka.....

Elvégzett javítás: .....

.....

Szervizből kiadás időpontja:.....

A fogyasztó részére történő visszaadás időpontja: .....

Amennyiben a termék nem javítható, a csereigény alapos: igen / nem (aláhúzással jelölendő) .....

..... P.H.

aláírás

<b>Stanley Black&amp;Decker Hungary Kft kereskedelmi képviselet</b>		
		<b>Tel.</b>
<b>Iroda</b>	<b>1016 Bp. Mészáros u 58/b.</b>	<b>+36-1-328-55-00</b>

<b>Központi Márkaszerviz</b>			
		<b>Tel/fax</b>	
FIXIT Hungary Kft.	<b>Zsolcai kapu 9-11 3526 Miskolc</b>	+36 46 500 385	blackanddecker@ hu.fixit-service.com <a href="https://rma.fixit-service.com/">https://rma.fixit-service.com/</a>







**CZ** ZÁRUČNÍ LIST

**PL** KARTA GWARANCYJNA

**H** JÓTÁLLÁSI JEGY

**SK** ZÁRUČNÝ LIST



**CZ** měsíců  
**H** hónap

**12**

**PL** miesięcy  
**SK** mesiacov

<b>CZ</b> Výrobní kód	Datum prodeje	Razítko prodejny Podpis	
<b>H</b> Gyári szám	A vásárlás napja	Pecset helye Aláírás	
<b>PL</b> Numer seryjny	Data sprzedaży	Stempel Podpis	
<b>SK</b> Číslo série	Dátum predaja	Pečiatka predajne Podpis	

CZ

Adresy servisu  
Band Servis  
Klásterského 2  
CZ-140 00 Praha 4  
Tel.: 00420 244 403 247  
Fax: 00420 241 770 167

Band Servis  
K Pasekám 4440  
CZ-760 01 Zlín  
Tel.: 00420 577 008 550,1  
Fax: 00420 577 008 559  
<http://www.bandservis.cz>

H

FIXIT Hungary Kft.  
Zsolcai kapu 9-11  
3526 Miskolc  
Tel.: +36 46 500 385  
e-mail: [blackanddecker@hu.fixit-service.com](mailto:blackanddecker@hu.fixit-service.com)  
<https://rma.fixit-service.com/>

PL

Centralny Serwis Gwarancyjny  
ERPATECH  
ul. Bakaliowa 26  
05-080 Mościska  
Tel.: (22) 431-05-05  
[serwis@erpatech.pl](mailto:serwis@erpatech.pl)

SK

Adresa servisu  
Band Servis  
Paulínska ul. 22  
SK-917 01 Trnava  
Tel.: 00421 335 511 063  
Fax: 00421 335 512 624

CZ Dokumentace záruční opravy		PL Przebieg napraw gwarancyjnych				
H A garanciális javítás dokumentálása		SK Záznamy o záručných opravách				
CZ	Číslo	Datum příjmu	Datum zakázky	Číslo zakázky	Závada	Razítko Podpis
H	Sorszám	Bejelentés időpontja	Javítási időpont	Javítási munkalapszám	Hiba jelleg oka	Pecset Aláírás
	Jótállás új határideje					
PL	Nr.	Data zgłoszenia	Data naprawy	Nr. zlecenia	Przebieg naprawy	Stempel Podpis
SK	Číslo dodávky	Dátum nahlásenia	Dátum opravy	Číslo objednávky	Popis poruchy	Pečiatka Podpis