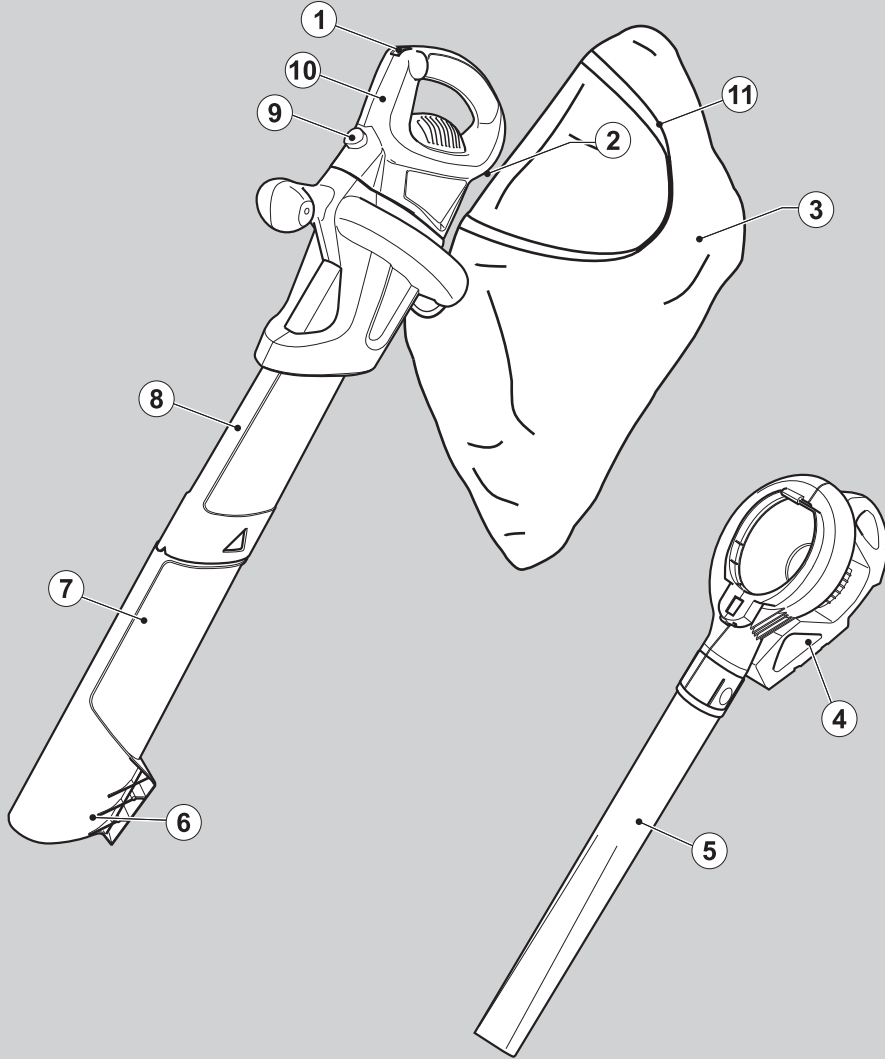


BLACK & DECKER®



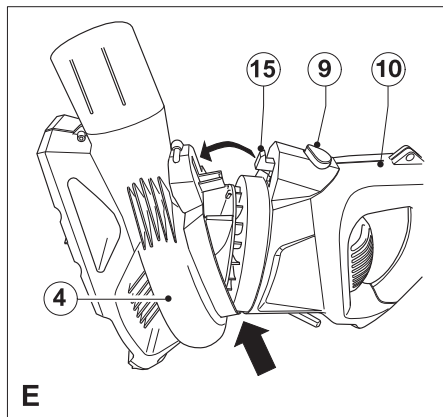
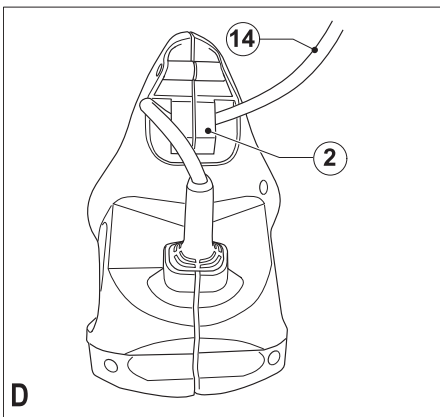
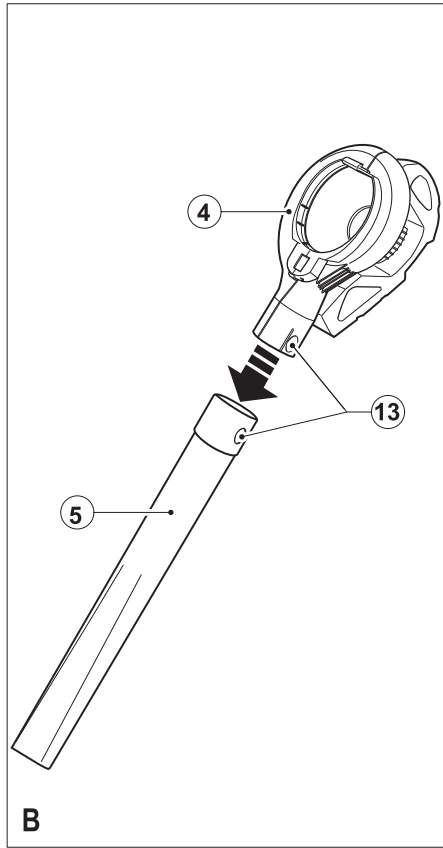
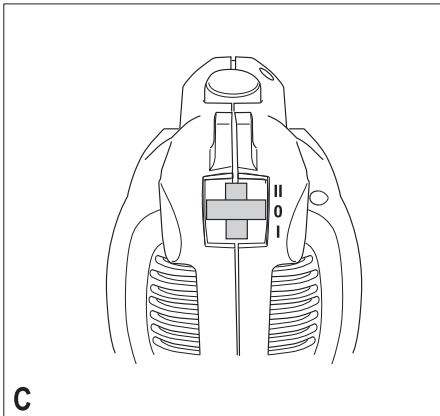
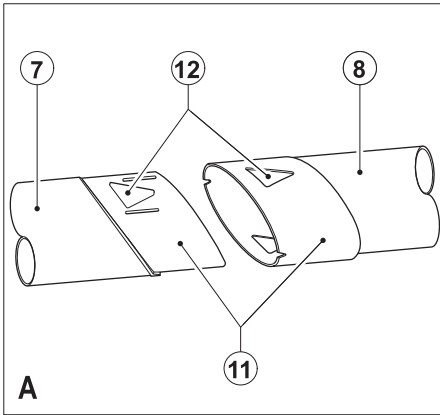
566808-07 TR

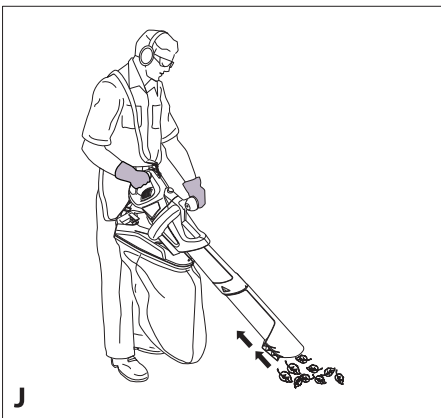
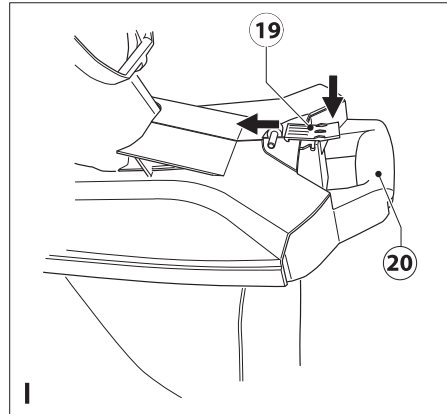
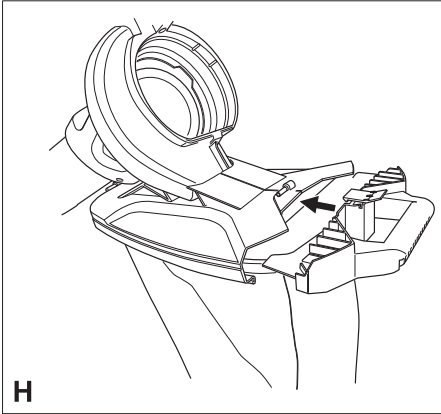
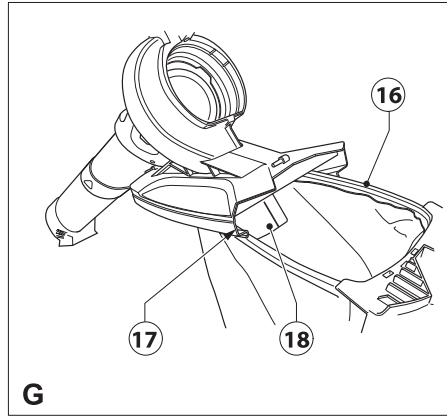
Çevirisi orijinal talimatlardan yapılmıştır

www.blackanddecker.com.tr

GW2600

GW3000





Kullanım amacı

Black & Decker yaprak toplamanız bahçenizdeki yaprakların temizlenmesi amacıyla tasarlanmıştır. Bu ürün hobi amaçlı ve ev dışındaki kullanım içindir.

Genel güvenlik uyarıları



Uyarı! Elektrikli/şarjlı aletlerle çalışırken yangın oluşma riski, elektrik çarpması, kişilerin yaralanması ve maddi zararları önlemek için burada belirtilen güvenlik talimatlarına uyulmalıdır.

- ◆ Aletle çalışmaya başlamadan önce bu kılavuzu dikkatlice okuyun ve aletin kumandalarını ve uygun şekilde kullanımını öğrenin.
- ◆ Kullanım amacı bu kullanım kılavuzunda açıklanmıştır. Bu aletle, kullanım kılavuzunda belirtilenler dışında herhangi bir aksesuar ya da elemanın kullanılması veya herhangi bir işlemin gerçekleştirilmesi kişisel yaralanma riskine yol açabilir.

Uyarılarda yer alan «alet» terimi şebeke elektrliğiyle (kablolu) veya akü/pille (şarjlı) çalışan aletinizi ifade etmektedir.

Bütün uyarı ve güvenlik talimatlarını ilerde bakmak üzere saklayın.

Aletin kullanımı

- ◆ **Aleti kullanırken her zaman dikkatli olun.**
- ◆ **Çalışma alanını temiz ve aydınlık tutun.** Karışık veya karanlık alanlar kazaya davetیه çıkarır.
- ◆ Aleti yalnızca gün ışığında veya iyi bir aydınlatma altında kullanın.
- ◆ Aleti, yanıcı sıvılar, gazlar ve tozların bulunduğu yerler gibi yanıcı ortamlarda çalıştırmayın.
- ◆ Çocukların veya bu talimatları bilmeyen kişilerin aleti kullanmasına izin vermeyin. Yerel yönetmelikler kullanıcının yaşını sınırlayabilir.
- ◆ Çocukların veya hayvanların çalışma alanına yaklaşmasına veya alete ya da elektrik kablosuna dokunmasına izin vermeyin.
- ◆ Aleti çalıştırırken çocuklardan, hayvanlardan ve etraftaki kişilerden uzak tutun. Dikkatinizi dağıtıcı şeyler kontrolü kaybetmenize neden olabilir.
- ◆ Bu alet oyuncak olarak kullanılamaz.
- ◆ Aleti suya batırmayın.
- ◆ Gövde muhafazasını açmayın. Aletin içinde bakımı kullanıcı tarafından yapılabilecek herhangi bir parça yoktur.

Kişisel güvenlik

- ◆ Bu aleti kullanırken her zaman dikkatli olun, yaptığınız işe yoğunlaşın ve sağduyulu davranın. Aleti yorgunken veya ilaç ya da alkolün etkisi altındayken kullanmayın. Bu aleti kullanırken bir anlık dikkatsizlik ciddi kişisel yaralanmayla sonuçlanabilir.
- ◆ Gerekirse kişisel koruyucu ekipmanları kullanın. Koşullara uygun göz korumasını, toz maskesi, kaymayan güvenlik ayakkabıları, baret veya kulaklık gibi koruyucu donanımların kullanılması kişisel yaralanmaları azaltacaktır.
- ◆ İstem dışı çalıştırılmasını önleyin. Aleti güç kaynağına ve/veya aküye bağlamadan, yerden kaldırmadan

veya taşımadan önce düğmenin kapalı konumda olduğundan emin olun. Aleti, parmağınız düğme üzerinde bulunacak şekilde taşımak veya açık konumdaki elektrikli aletleri elektrik şebekesine bağlamak kazaya davetیه çıkarır.

- ◆ Ulaşmakta zorlandığınız yerlerde kullanmayın. Daima sağlam ve dengeli basın. Bu, beklenmedik durumlarda aletin daha iyi kontrol edilmesine olanak tanır.
- ◆ Uygun şekilde giyinin. Bol elbiseler giymeyin ve takı takmayın. Saçınızı, elbiselerinizi ve eldivenlerinizi hareketli parçalardan uzak tutun. Bol elbiseler ve takılar veya uzun saç hareketli parçalara takılabilir.

Alet kullanımı ve bakımı

- ◆ Kullanmadan önce alette hasarlı veya kusurlu parça olup olmadığını kontrol edin. Parçalardaki kırılmaları, muhafazalarda ve düğmelerdeki hasarı ve aletin çalışmasını etkileyebilecek tüm diğer koşulları kontrol edin.
- ◆ Düğme açmıyor ve kapatmıyorsa aleti kullanmayın. Düğmeyle kontrol edilemeyen tüm aletler tehlikelidir ve tamir edilmesi gerekmektedir.
- ◆ Herhangi bir ayarlama, aksesuar değişimi veya aletlerin saklanması öncesinde fişi güç kaynağından çekin ve/veya aküyü aletten ayırın. Bu tür önleyici güvenlik tedbirleri aletin istem dışı olarak çalıştırılması riskini azaltacaktır.
- ◆ Uygulanan durumlarda kesim aletlerini keskin ve temiz tutun. Bakımı uygun şekilde yapılmış keskin kesim uçlu kesim aletlerinin sıkışma ihtimali daha düşüktür ve kontrol edilmesi daha kolaydır.
- ◆ Herhangi bir parçası hasarlı veya kusurlu ise aleti kullanmayın.
- ◆ Hasarlı veya kusurlu parçaların Black & Decker yetkili servisinde onarılmasını veya değiştirilmesini sağlayın.
- ◆ Bu kılavuzda belirtilenler dışında hiçbir parçayı sökmeye veya değiştirmeye çalışmayın.

Elektrik güvenliği

- ◆ Aletlerin fişleri prizlere uygun olmalıdır. Fiş üzerinde kesinlikle hiçbir değişiklik yapmayın. Topraklı aletlerde hiçbir adaptör fişi kullanmayın. Değiştirilmemiş fişler ve uygun prizler elektrik çarpması riskini azaltacaktır.
- ◆ Aleti yağmura maruz bırakmayın veya ıslatmayın. Alete su girmesi elektrik çarpması riskini arttıracaktır.
- ◆ Elektrik kablosunu uygun olmayan amaçlarla kullanmayın. Aleti kesinlikle kablosundan tutarak taşımayın, çekmeyin veya prizden çıkartmayın. Kabloyu sıcağın, yağdan, keskin kenarlardan veya hareketli parçalardan uzak tutun. Hasarlı veya dolaşmış kablolar elektrik çarpması riskini artırır.
- ◆ Aleti açık havada çalıştırıyorsanız, açık havada kullanıma uygun bir uzatma kablosu kullanın. Açık havada kullanıma uygun bir kablolu kullanılması elektrik çarpması riskini azaltır.
- ◆ Eğer bir aletin nemli bir bölgede çalıştırılması zorunluysa, bir artık akım aygıtı (RCD) korumalı bir kaynak kullanın. Bir RCD kullanılması elektrik şoku riskini azaltır.

Kullanımdan sonra

- ◆ Aletler, kullanılmadıkları zamanlarda kuru, iyi havalandırılmalı ve çocukların ulaşamayacağı yüksek bir yerde saklanmalıdır.
- ◆ Çocuklar, aletin saklandığı yere erişmemelidir.
- ◆ Alet bir araç içinde saklanırken veya taşınırken, ani hız veya yön değişikliklerinde hareket etmesini önlemek için bagaja koyulmalı veya sabitlenmelidir.

Servis

- ◆ Aletinizi, sadece orijinal yedek parçaların kullanıldığı yetkili servise tamir ettirin. Bu, aletin güvenliğinin muhafaza edilmesini sağlayacaktır.

Yaprak toplamalar için ek güvenlik talimatları

Kullanım amacı bu kullanım kılavuzunda açıklanmıştır. Herhangi bir aksesuarın veya bağlantının ya da işlemin, bu kılavuzda tavsiye edilen şekilden başka bir şekilde kullanılması şahısların yaralanmalarına ve/veya mal kaybına yol açabilir.

- ◆ Ayaklar ve bacaklarınızı korumak için her zaman sağlam ayakkabı ve uzun pantolon giyiniz.
- ◆ Emme konumunda yaprak toplanızı hiç bir zaman emme borusu ve toplama torbası monte etmeden kullanmayın.
- ◆ Aşağıdaki durumlarda aleti her zaman kapatın, fanın durmasını bekleyin ve fişi prizden çıkartın:
 - Alette üfleme fonksiyonundan emme fonksiyonuna geçilecekse,
 - Şebeke kablosu zarar görmüş veya dolanmışsa,
 - Aleti kontrolsüz bırakacaksa,
 - Tıkanmış boru temizlenmek isteniyorsa,
 - Alet, kontrol ediliyor, temizliyor veya üzerinde bir işlem yapılıyorsa,
 - Alet fazladan titremeye başlamışsa.
- ◆ Gözlerinizi ve kulaklarınızı üfleme veya emme ağzının yanına yaklaştırmayın. Kirli hiç bir zaman insanların bulunduğu yöne üflemeyin.
- ◆ Yaprak toplanızı hiç bir zaman yağmurlu havada kullanmayın ve yağmur altında bırakmayın.
- ◆ Üfleme/emme rejiminde çalışan alet ile taşılı yollardan veya sokaklardan geçmeyin. Hiç bir zaman koşmayın, yürüyerek gidin.
- ◆ Çalışan aleti hiç bir zaman taşılı zemin üzerine koymayın.
- ◆ Her zaman emniyetli bir şekilde durmaya ve dengenizi kaybetmemeye – özellikle yokuşlarda çalışırken dikkat edin. İleriye doğru eğilmeyin ve dengenizi koruyun.
- ◆ Yanıcı veya patlayıcı sıvıyla ıslanan (örneğin benzin) veya bunun gibi bir sıvıyla temasa geçebilecek hiç bir materyali emmeyin.
- ◆ Aletin deliklerine hiç bir nesne koymayın. Delikleri bunun gibi nesnelere tıkalı olan aleti hiç bir zaman kullanmayın. Deliklerde, emme veya üfleme sırasında aletinizin kapasitesini düşürebilen saçlar, tekstil elyafarı, toz veya buna benzer nesnelere olmamasına dikkat edin.

Uyarı! Yaprak toplamayı kullanırken her zaman kullanım kılavuzunda belirtilen talimatlara uyun. Yaprak toplanızı dikem konumdayken kullanılması için tasarlanmıştır – bir

diğer konumda kullanılması yaralanmalara yol açabilir. Aletinizi hiç bir zaman yan veya üst tarafı aşağıda yatarken açmayın.

- ◆ Kullanıcı, diğer kişilere veya mallarına karşı meydana gelecek kaza veya zarardan sorumludur.
- ◆ Aletinizi kablodan tutarak taşımayın.
- ◆ Kablo her zaman arkaya doğru – aletten uzağa - yönde olmalıdır.

Uyarı! Kablo kullanım sırasında hasar görmüşse, kabloyu derhal fişten çekin. Kabloyu fişten çekmeden önce kabloya dokunmayın.

- ◆ Hiç bir güçlü temizleme maddesini veya eriticiyi kullanmayın. Çim ve kırı temizlemek için bir kör raspa kullanın.
- ◆ Fırsat buldukça toplama torbasını aşınma ve eskime açısından kontrol edin.
- ◆ Yedek fanlar Black & Decker satış noktalarından veya yetkili servislerden temin edebilirsiniz. Sadece Black & Decker firmasının tavsiye ettiği yedek parça ve aksesuarları kullanın.
- ◆ Aletin güvenli bir şekilde çalışmasını sağlamak için her türlü civata, somun ve vidanın tamamen sıkılmış olduğundan emin olun.

Diğer kişilerin güvenliği

- ◆ Bu alet fiziksel ve zihinsel kapasitesinin yanı sıra algılama gücü azalmış olan veya yeterince deneyim ve bilgisi bulunmayan kişiler (çocuklar dahil) tarafından kullanılmak üzere üretilmemiştir. Bu tür kişiler aleti ancak güvenliklerinden sorumlu bir kişi tarafından cihazın kullanımıyla ilgili talimatların verilmesi veya sürekli kontrol altında tutulması durumunda kullanılabilir.
- ◆ Çocuklar, aletle oynamalarını önlemek amacıyla kontrol altında tutulmalıdır.

Elektrik güvenliği



Bu alet çift yalıtımlıdır; bu yüzden hiçbir topraklama kablosuna gerek yoktur. Her zaman şebeke geriliminin aletin üretim etiketinde belirtilmiş değerlere uyup uymadığını kontrol edin.

- ◆ Elektrik kablosu hasarlı ise, bir tehlike oluşmasını önlemek için üretici ya da yetkili Black & Decker Servis Merkezi tarafından değiştirilmelidir.
- ◆ Elektrik güvenliği, yüksek duyarlılıklı 30mA bir artık akım cihazı (RCD) kullanılarak daha da artırılabilir.

Uzatma kablolarının kullanımı

Daima bu aletin elektrik girişine uygun (teknik özelliklerine bakın), onaylı bir uzatma kablosu kullanın. Uzatma kablosu açık havada kullanıma uygun ve buna göre işaretleme edilmiş olmalıdır. 30 m'ye kadar 1,5 mm² iletken ebatlı HO5VV-F uzatma kablosu, güç kaybı yaşanmadan kullanılabilir. Kullanmadan önce, uzatma kablosunda hasar, aşınma veya eskime olup olmadığını kontrol edin. Hasarlı veya kusurlu ise, uzatma kablosunu değiştirin. Bir kablo makarası kullanırken, kabloyu daima sonuna kadar açın.

Diğer tehlikeler

Aletin kullanımıyla ilgili ekte sunulan güvenlik uyarılarına dahil olmayan ilave kalıcı riskler ortaya çıkabilir. Bu riskler,

hatalı, uzun süreli kullanım vb. dolayısıyla ortaya çıkabilir. Emniyet tedbirlerini düzenleyen yönetmeliğin uygulanmasına ve emniyet sağlayıcı aygıtların kullanılmasına rağmen, başka belirli risklerden kaçınılamaz. Bunlar:

- ◆ **Aletin dönen ve hareket eden parçalarına dokunma sonucu ortaya çıkan yaralanmalar.**
- ◆ **Herhangi bir parçayı, bıçak veya aksesuarı değiştirirken ortaya çıkan yaralanmalar.**
- ◆ **Aletin uzun süreli kullanılması sonucu ortaya çıkan yaralanmalar. Herhangi bir aleti uzun sürelerle kullanacaksanız düzenli olarak çalışmanıza ara verin.**
- ◆ **Duyuma bozukluğu.**
- ◆ **Aleti kullanırken ortaya çıkan tozun solunması sonucu ortaya çıkan sağlık sorunları (örnek: ahşapta çalışırken, özellikle meşe, akgürgen ve MDF.)**

Alet üzerindeki etiketler

Alet üzerinde, aşağıdaki uyarı sembolleri bulunmaktadır:



Uyarı! Aleti kullanmadan önce kullanım kılavuzunu okuyun.



Her zaman kulaklığı ve koruyucu gözlüğü kullanın.



Aleti hiç bir zaman yağmurlu havada kullanmayın ve yağmur altında bırakmayın.



Aleti kapatın: aleti temizlemeden veya bakımını yapmadan önce fişini çekin.



Etraftaki kişilerin uzakta durmasını sağlayın.



2000/14/EC Direktifine göre garantili ses basıncı düzeyi.

Özellikler

1. İki hızlı açma/kapama düğmesi
2. Kablo tutucu
3. Toplama torbası
4. Üfleme gövdesi
5. Üfleme borusu
6. Raspa
7. Emme borusu – alt
8. Emme borusu – üst
9. Serbest bırakma düğmesi
10. Motor gövdesi

Montaj



Uyarı! Montajdan önce aletin kapalı ve fişinin çekilmiş olduğundan emin olun.



Uyarı! Yaprak toplamanız ile çalışırken her zaman koruyucu eldiven giyin.

Emme boruları montajı (Şekil A)

Emme boruları alet kullanılmadan önce monte edilmelidir.

Uyarı! Emme boruları bir birine takılmadan önce aleti hiç bir zaman çalıştırmayın.

- ◆ Daha kolay montaj için bağlama alanlarına sabunlu su sürün.
- ◆ Üst (8) ve alt (7) emme borudaki kesitlerin (11) ve üçgenlerin (12) pozisyonlarını düzeltin.
- ◆ Alt boruyu (7) sabit olacak şekilde üst boruya (8) üçgenler kendi pozisyonuna oturana kadar takın.

Uyarı! Borular birbirine takıldıktan sonra bir daha ayrılmamalıdır.

Üfleme borusu montajı (Şekil B)

Üfleme borusu (5) kullanılmadan önce üfleme gövdesine (4) sabitlenmelidir.

- ◆ Üfleme gövdesi (4) ve üfleme borusundaki (5) halkaları (13) aynı hizaya getirin.
- ◆ Üfleme borusu (5) sabit olacak şekilde halkalar (13) kendi konumunda oturana kadar üfleme gövdesine (4) takın.

Uyarı! Borular birbirine takıldıktan sonra bir daha ayrılmamalıdır.

Kullanımı

Açılması ve kapatılması (Şekil C)

Uyarı! Aleti çalıştırdığınızda onu iki elinizle emniyetli bir şekilde tutun.

- ◆ Ek kontrol olanağı için yaprak toplama aletinizin motor gövdesi kolunda bulunan iki hızlı açma/kapama düğmesi ile donatılmıştır.
- ◆ Düğme orta pozisyonda (0) kapalıdır.
- ◆ Aletin düşük hızda kullanılması için düğmeyi tamamen arkaya alın (I).
- ◆ Aletin yüksek hızda kullanılması için düğmeyi geriye, kapalı pozisyonuna kadar ve ondan sonra tamamen ileriye alın (II).

Kablo tutucu (Şekil D)

Kablo tutucu (2) motor gövdesinin alt tarafında bulunmaktadır.

- ◆ Kabloyu (14) kablo tutucusundan (2) geçirin.

Aletin kullanımı

Uyarı! Aleti kullanırken her zaman koruma gözlüğü takın. Çalışırken büyük miktarda toz oluşuyorsa bunun dışında koruma maskesini de takmalısınız.

Uyarı! Ayardan, tamiratılardan ve bakım faaliyetlerinden önce aleti kapatın, fanın durmasını bekleyin ve fişi prizden çıkartın.

Üfleme modu (Şekil E ve F)

- ◆ Yaprak toplama okla gösterildiği şekilde konumlayarak, üfleme gövdesi (4) ve borusunu (5) motor gövdesine (10) takın (Şekil E) ve bu konumda döndürerek serbest bırakma düğmesine (9) kanca (15) yerine tam oturduktan sonra basın.
- ◆ Üfleme borusunu toprağın üstünde yaklaşık 180 mm yukarıda tutun, aleti açın ve süpürürken yaptığınız

gibi onu hafifçe bir taraftan öbür tarafa doğru hareket ettirin. İleriye doğru toplanan atık/yaprakları önünüzde hareket ettirerek yavaşça yürüyün (Şekil F).

- ◆ Yaprakları bir araya üfledikten sonra yaprakları emerek ortadan kaldırmak için emme moduna geçebilirsiniz.

Üfleme borusunun/emme borusunun çıkartılması (Şekil E)

- ◆ Üfleme gövdesi (4) veya emme borusunu (8) motor gövdesinden (10) ayırmanız için borunun yere düşmemesine dikkat ederek serbest bırakma düğmesine (9) basın.
- ◆ Açma/kapama düğmesi (1) açık olduğunda serbest bırakma (9) düğmesine basmak mümkün değildir.

Emme modu (Şekil G-I)

Alete toplama torbasını takın (Şekil G, H, I)

Not: Emme/kıyma için toplama torbası (3) takılmış olmalıdır.

- ◆ Toplama torbasının kenarını (16) kasnak içindeki yarıka (17) sabitleyin ve bununla birlikte toplama torbasının ön tarafının emme borusunun çıkış deliği (18) üzerinden sabitlenmiş olmasını sağlayın (Şekil H).
- ◆ Torbayı kasnak profiline tamamen takın ve toplama torbasının üst tarafındaki tutacağı emniyete alacağınız şekilde mandalı kapatın (19) (Şekiller H ve I).
- ◆ Emme borusunu yaprakların ve diğer atıkların üstünde biraz yukarıda tutun. Yaprak toplamanızı açın ve bir taraftan öbür tarafa sallayarak hava akımıyla toplama torbasına toplanacak ve kıyılacak olan yaprakları ve diğer atıkları emme (Şekil J).
- ◆ Yapışmış atık/yapraklar için emme borusu raspa (6) ile donatılmıştır. Bu raspayı kazımak için kullanın ve normal bir şekilde emmeye devam edin.
- ◆ Toplama torbasının giderek dolmasıyla emme gücü düşer. Yaprak toplamanızı kapatın ve fişi prizden çekin.
- ◆ Toplama torbasının çıkartılması için mandalı (19) bastırın ve bu şekilde toplama torbasının tutacağını gevşetip torbayı çıkartın.
- ◆ Torbayı boşaltmanız için onu plastik tutacağından (20) tutun ve toplama torbasının alt tarafındaki naylon tutacağını elinize alın. Toplama torbasını dibiyile yukarıya doğru çevirin ve içinden artık ve yaprakları boşaltın.

Uyarı! Aleti kapatmadan ve fişini prizden çıkartmadan toplama torbasını sökmeyin.

Not: Eğer torba dolmadan emme gücü azalır, muhtemelen emme hortumu tıkanmıştır. Çalışmaya devam etmeden önce aleti kapatıp, fişini prizden çıkarttıktan sonra hortunun içindeki tıkanmayı temizleyin.

Arıza giderme

Problem	Olası çözüm
Alet çalışmıyor	Şebeke beslemesine bağlantıyı kontrol edin. Üfleme veya emme borusunun motor gövdesine doğru bir şekilde takıldığını kontrol edin. Eğer alet çalışmıyorsa, fişi prizden çekin ve Black & Decker yetkili servisiyle irtibata geçin.
Düşük emme gücü/ yüksek motor gü- rültüsü	Aleti kapatın ve fişi prizden çekin. Emilen yapraklar borudan tamamen düşmelidir. Toplama torbasını çıkartın ve boşaltın. Emme borusunun giriş ve çıkış deliklerinin boş olduğunu kontrol edin. Fanın üzerinde birikmiş olabilecek kirleri temizleyin. Eğer buna rağmen düşük emme gücü devam ediyorsa, fişi prizden çekin ve Black & Decker yetkili servisiyle irtibata geçin.
Düşük kıyma gücü	Aleti kapatın, fişi prizden çekin ve toplama torbasını çıkartın. Emme borusunu çıkartın ve fanı kontrol edin. Fanın üzerinde birikmiş olabilecek kirleri temizleyin. Fan bozuk veya zarar görmüş ise, çalışmanızı hemen durdurun ve Black & Decker yetkili servisiyle irtibata geçin.

Bakım

Black & Decker aletiniz minimum bakımla uzun bir süre çalışacak şekilde tasarlanmıştır. Kesintisiz olarak memnuniyet verici bir şekilde çalışması gerekli özenin gösterilmesine ve düzenli temizliğe bağlıdır.

- ◆ Aleti temiz ve kuru tutun.
- ◆ Borunun iç tarafına yapışan yaprakları kaldırın.
- ◆ Havalandırma deliklerini temiz, kuru bir boya fırçasıyla düzenli olarak temizleyin.
- ◆ Düzenli olarak toplama torbasını temizleyin ve her kullanımdan sonra boş ve temiz olduğundan emin olun.
- ◆ Aleti temizlemek için, sadece yumuşak sabun ve nemli bir bez kullanın. Aletin içine sıvı kaçmasına kesinlikle izin vermeyin ve aletin hiçbir parçasını kesinlikle sıvıya batırmayın. Aşındırıcı veya çözücü bazlı temizleyiciler kullanmayın.
- ◆ Alette kendinden yağlı rulmanlar kullanılır, yağlama gerekmez.

Çevrenin korunması



Ayrı olarak atın. Bu ürün, normal evsel atıklarla birlikte atılmamalıdır.

Black & Decker ürününüzün değiştirilmesi gerektiğini düşünmeniz veya artık kullanılamaz durumda olması halinde onu, evsel atıklarla birlikte atmayın. Bu ürün, ayrı olarak toplanacak şekilde atın.



Kullanılmış ürünlerin ve ambalajların ayrı olarak toplanması bu maddelerin geri dönüşüme sokularak yeniden kullanılmasına olanak tanır. Geri dönüşümlü maddelerin tekrar kullanılması çevre kirliliğinin önlenmesine yardımcı olur ve ham madde ihtiyacını azaltır.

Yerel yönetmelikler, elektrikli ürünlerin evlerden toplanıp belediye atık tesislerine aktarılması veya yeni bir ürün satın alınırken perakende satıcı tarafından toplanması yönünde hükümler içerebilir.

Black & Decker, hizmet ömrünün sonuna ulaşan Black & Decker ürünlerinin toplanması ve geri dönüşüme sokulması için bir imkân sunmaktadır. Bu hizmetin avantajlarından faydalanmak için, lütfen, ürününüzü bizim adımıza teslim alacak herhangi bir yetkili servise iade edin.

Bu kılavuzda belirtilen listeden size en yakın yetkili tamir servisinin yerini öğrenebilirsiniz. Ya da, alternatif olarak internet'ten Black & Decker yetkili tamir servislerinin listesini ve satış sonrası hizmetlerimizle ilgili tüm bilgiler ve temas bilgilerine aşağıdaki siteden ulaşabilirsiniz. www.2helpU.com

Teknik özellikleri

		GW2600	GW3000
		Typ. 5-6	Typ. 5-6
Voltaaj	VAC	230	230
Güç	W	2600	3000
Torba kapasitesi	l	35	35
Ağırlık (üfleme)	kg	3,4	3,4
Ağırlık (emme)	kg	4,76	4,76

EN 60745'ya göre el/kol ağırlıklı titreşim değeri:

Titreşim emisyon değeri (a_h) 12 m/s²,
belirsizlik (K) 1,5 m/s²

AT Uygunluk Beyanati

MAKİNE DİREKTİFİ
DIŞ MEKAN GÜRÜLTÜ DİREKTİFİ



GW2600, GW3000

Black & Decker, «teknik özellikleri» bölümünde açıklanan bu ürünlerin aşağıda belirtilen yönergelere uygun olduğunu beyan eder: 2006/42/EC, EN 60335

2000/14/EC, Yaprak toplayıcı, Ek V
KEMA Quality B.V., Utrechtseweg 310, 6802 ED Arnhem, Hollanda

Onaylanmış kuruluş Kimlik No.: 0344

2000/14/EC (Madde 13, Ek III)'e göre ölçülen ses basıncı düzeyi:

L _{WA} (akustik güç)	105 dB(A)
Belirsizlik	3 dB(A)
L _{WA} (garantili)	107 dB(A)
Belirsizlik	3 dB(A)

Bu ürünler ayrıca 2004/108/EC Direktifine de uygundur. Daha fazla bilgi için, lütfen aşağıdaki adresten Black & Decker ile iletişime geçin veya kılavuzun arkasına bakın.

Bu belge altında imzası bulunan yetkili, teknik dosyanın derlenmesinden sorumludur ve bu beyanı Black & Decker adına vermiştir.

Kevin Hewitt
Başkan Yardımcısı,
Global Mühendislik
Black & Decker Europe,
210 Bath Road, Slough,
Berkshire, SL1 3YD
İngiltere
18/02/2010

Garanti

Black & Decker, ürünün kalitesinden emindir ve bu yüzden kanunlarda belirtilen taleplerin üstünde bir garanti verir. Ayrıca bu garanti hiçbir şekilde garanti ile ilgili kanuni haklarınızı ihlal etmez ve haklarınızı hiç bir şekilde kısıtlamaz. İşbu garanti Avrupa Birliği'ne üye ülkeler ile Avrupa Serbest Ticaret Bölgesi sınırları dahilinde geçerlidir.

Eğer bir Black & Decker ürünü, satın alma tarihinden itibaren 24 ay içinde hatalı malzeme, işçilik ya da uygunsuzluk nedeniyle bozulursa, müşteriye mümkün olabilecek en az sorunu yaşatarak Black & Decker hatalı kısımları değiştirmeyi, adil bir şekilde aşınmış ve yıpranmış ürünleri tamir etmeyi veya değiştirmeyi garanti eder. Ancak bu belirtilenler şu durumlar dışında geçerlidir:

- ◆ Ürün ticari veya profesyonel amaçlarla kullanılmışsa veya kiraya verilmişse;
- ◆ Ürün yanlış veya amaç dışı kullanılmışsa;
- ◆ Ürün yabancı nesnelere, maddelere veya kaza sırasında zarar görmüşse;

- ◆ Yetkili tamir servisleri veya Black & Decker servis ekibinden başkası tarafından tamir edilmeye çalışılmışsa.

Garanti talebinde bulunmak için, satıcıya veya yetkili tamir servisine satın aldığınıza dair ispat sunmalısınız. Fatura ve garanti kartı gerekmektedir. Bu kılavuzda belirtilen listeden size en yakın yetkili tamir servisinin yerini öğrenebilirsiniz. Ya da, alternatif olarak internet'ten Black & Decker yetkili tamir servislerinin listesini ve satış sonrası hizmetlerimizle ilgili tüm bilgiler ve temas bilgilerine aşağıdaki siteden ulaşabilirsiniz.

www.2helpU.com

Sanayi ve Ticaret Bakanlığı tebliğince kullanım ömrü 10 yıldır.

Türkiye Distribütörü

KALE HIRDAVAT VE MAKİNA A.Ş.
Defterdar Mah. Savaklar Cad. No. 15
34050 Edirnekapı Eyüp İstanbul

No.	İi	Yetkili Servis	Adres	Telefon
1	Adana	Emin Elektrik	Kızılay Cad. 6.Sok. No.9/D	0322 351 80 46
2	Amasya	Teknik Bobinaj	Beyazıt Paşa Mah. Mehmet Vorinli Cad. No.20/B	0358 218 26 82
3	Ankara	Orhan Bobinaj	Yalıncı Sok. No.17 Siteler	0312 350 95 29
4	Ankara	Yiğit Bobinaj	Merkez 668.Sok. Eminel Yapı Koop. No.8 İvedik Ostim	0312 395 05 37
5	Antalya	E.B.A. Elektrik	Sanayi Sitesi 682.Sok. No.38	0242 345 36 22
6	Antalya - Alanya	Abaloğlu Bobinaj	Sanayi Sitesi Yeni Yol Girişi No.8	0242 512 02 16
7	Aydın	Taciroğlu Bobinaj	2.Sanayi Sitesi 3.Sok. No.55	0256 219 43 30
8	Aydın - Kuşadası	Özgür Bobinaj	Kuşadası Sanayi Sitesi J.Blok No.13	0256 622 13 73
9	Balikesir	Tezger Bobinaj	Küçük Sanayi Bölgesi Dökmeciler Sok. No.15	0266 241 63 85
10	Balikesir - Bandırma	Küre Bobinaj	Atatürk Cad. No.104 Bandırma	0266 718 46 79
11	Bursa	Vokart	Gazıcılar Cad. Erikli Bahçe Sok. No.6/B	0224 254 48 75
12	Çanakkale	Kısacık Bobinaj	Namık Kemal Mah. Kaynak Sok. No.41	0286 217 96 71
13	Çorum	Emek Bobinaj	Küçük Sanayi Sitesi 23.Cad. No.5/C Cami yanı	0364 234 68 84
14	Denizli	Örsler Bobinaj	Bakırlı Mah. 171.Sok. Sedef Çarşısı No.9-10	0258 261 42 74
15	Diyarbakır	Çetsan Elektrik	İnönü Cad. Ziya Gökalp Sok. No.45	0412 237 29 04
16	Düzce	Yıldız Makine	Burhaniye Mah. Gen. Kazım Sok. No.10	0380 514 70 56
17	Edirne	Efe Bobinaj	Sanayi Sitesi 22.Blok No.5	0284 225 35 73
18	Erzincan	Ümit Elektrik Makine	Sanayi Çarşısı 767.Sok. No.71	0446 224 08 01
19	Eskişehir	Yabaoğlu El.Bob.	Tornacılar Sitesi A Blok No.4	0222 228 11 39
20	Gaziantep	Karaşahin Bobinaj	Şenyurt Cad. No.35 Şahinbey	0342 231 17 33
21	Isparta	Işık Bobinaj	Piri Mehmet Mah. 107.Cad. No.5	0246 223 20 28
22	İçel - Mersin	Şekerler Elektrik Bobinaj	Nusratiye Mah. 5005.Sok. No.20/A	0324 336 70 98
23	İçel - Mersin	Üniversal Bobinaj	Nusratiye Mah. Çiftçiler Cad. 68.Sok. No.19	0324 233 44 29
24	İstanbul	AKEL Elektrik Servis Hiz.	Yukarı Dudullu Nato Yolu Cad. No.109B Ümraniye	0216 540 53 54
25	İstanbul	Fırat Dış Ticaret	Tersane Cad. Kut Han No.38 K.3 D.307-308 Karaköy	0212 252 93 43
26	İstanbul	Birlik Elektromekanik	Perpa Tic. Merkezi B.Blok Mavi Avlu Kat.4 No.318 Ok-meydanı	0212 222 94 18
27	İstanbul	Kardeşler Bobinaj	Çağlayan Mah. Sinanpaşa Cad. No.5 Çağlayan	0212 224 97 54
28	İstanbul	Mert Elektrik Ltd.	İkitelli Org. Sanayi Demirciler Sitesi D2.Blok No.280 İkitelli	0212 549 65 78
29	İstanbul	Orijinal El.Güneşli	Bağlar Mah. Mimar Sinan Cad. Güllü Sk.No.3 Güneşli	0212 515 67 71
30	İstanbul	SVS Teknik	İstasyon Cad. GİBTAŞ Sanayi Sitesi No.24 Kat 2 İçmeler Tuzla	0216 446 69 39
31	İstanbul	Tarık Makina Ltd.	Bağdat Cad. Adalı Sok. No.101/10 Maltepe	0216 370 21 11
32	İstanbul	Tekniker Bobinaj	Birlik Sanayi Sitesi 7.Cad. No.2 Beylikdüzü	0212 875 19 31
33	İzmir	Birlik Bobinaj	2824 Sok. No.18 Halkapınar 1.Sanayi Sitesi	0232 458 39 42
34	İzmir	Boro Cıvata	1203/2.Sok. No.B2 Gıda Çarşısı Yenişehir	0232 469 80 70
35	İzmir	Doruk Hırdavat	1426.Sok. No.14 Hurdacılar Sitesi Doğanlar Bornova	0232 478 14 12
36	Kayseri	Akın Elektrik	Eski Sanayi Bölgesi 5.Cad. No.8	0352 336 41 23
37	Kocaeli - Gebze	Gülsoy Elektrik	Menzilhane Cad. 1111.Sok. No.7	0262 646 92 49
38	Kocaeli - İzmit	Efe Elektrik Bobinaj	Körfez Küçük Sanayi Sitesi 12.Blok No.13	0262 335 18 94
39	Konya	Murat Bobinaj	Karatay Sanayi Çiçekli Sok. No.83	0332 235 64 63
40	Konya	Sözenler Bobinaj	Fevzi Çakmak Mah. Komsan İş Mer. 10562 Sok. No.62	0332 342 63 18
41	Kütahya	Doğan Bobinaj	Yeni Sanayi Sitesi 19.Sok. No.28/1	0274 231 22 00
42	Malatya	Özer Bobinaj	Yeni Sanayi Sitesi 2.Cad. No.95	0422 336 39 53
43	Muğla - Bodrum	Bodrum Makine	Türkuyusu Mah. Etem Demiroz Sok. Sanayi Sitesi 12	0252 316 28 51
44	Muğla - Marmaris	Başaran Teknik	Beldibi Cad. No.5/C	0252 412 85 11
45	Neşehir	Çiftgüç Elektrik	Yeni Sanayi Sitesi 8.Blok No.53	0384 213 19 96
46	Sakarya - Adapazarı	Engin El. Bobinaj	Papuççular Mah. Papuççular Cad. No.40	0264 273 87 69
47	Samsun	Akış Bobinaj	Sanayi Sitesi Ulus Cad. No.31B	0362 238 07 23
48	Sivas	Bayraktar Elektrik	Yeni Çarşı No.72C	0346 221 47 55
49	Tekirdağ - Çorlu	Ümit Elektrik	Camiatik Mah. Ereğli Sok. No.1	0282 653 27 77
50	Tokat	Çetin Elektrik	Sanayi Sitesi No.22 Cami Altı	0356 214 63 07
51	Trabzon	Makina Market	Rize Cad. No.71 Değirmendere	0462 328 14 80
52	Uşak	Zengin Bobinaj	İsliçe Mah. Ürem Sok. No.10/C	0276 227 27 46
53	Yalova	Kale İnşaat	Merkez Mah. Devlet Yolu Cad. No.70 Paytazdere Yalova	0226 461 22 43
54	Zonguldak - KDZ Ereğli	Tümen Bobinaj	Kışla Sanayi Sitesi D.Blok No.17	0372 323 74 97

