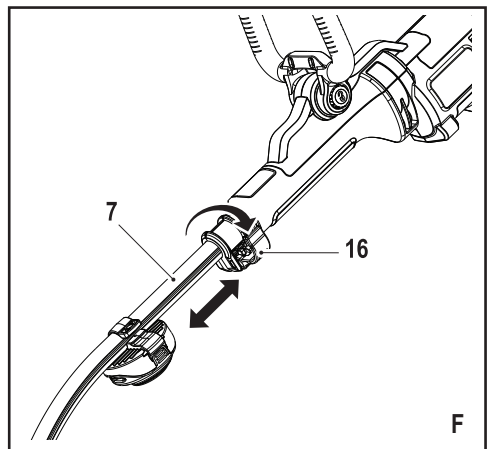
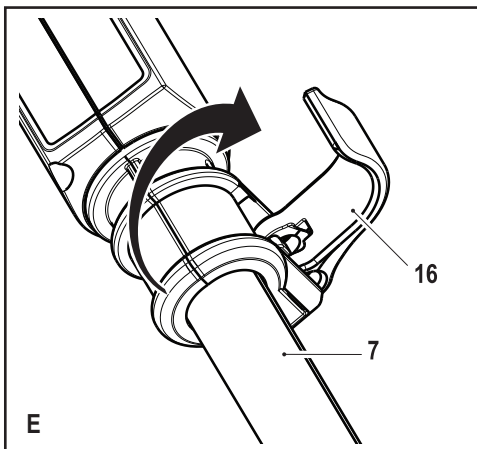
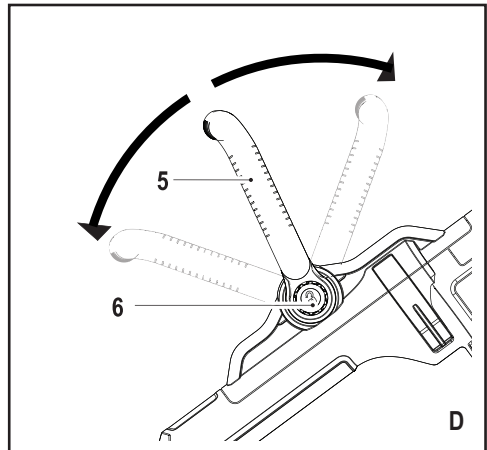
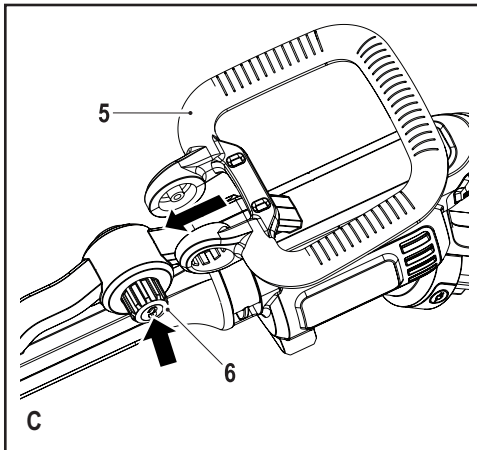
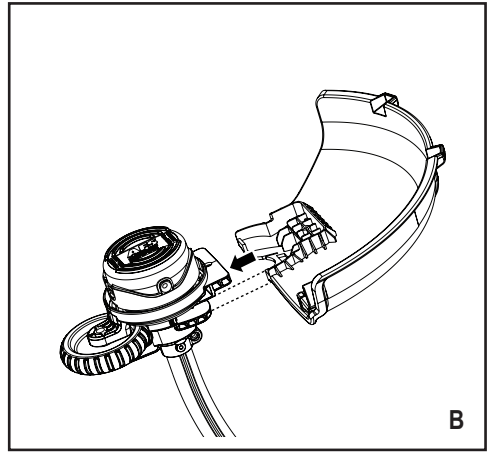
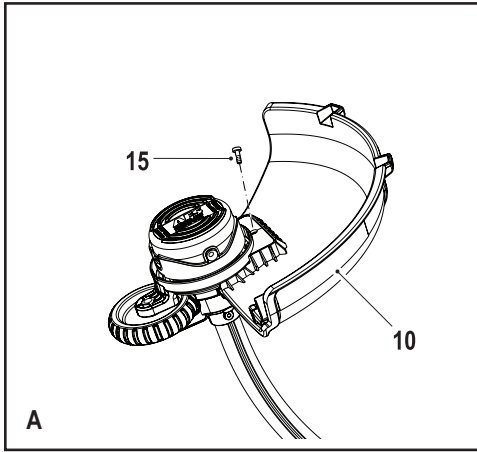


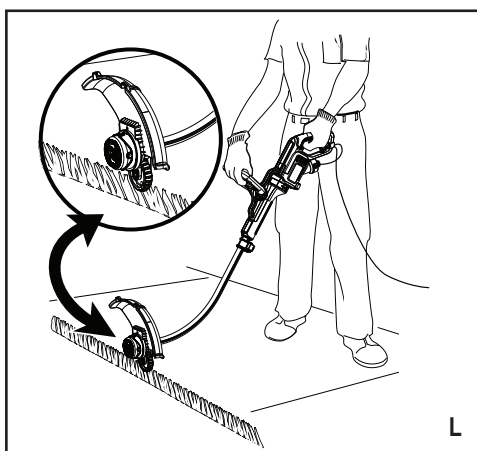
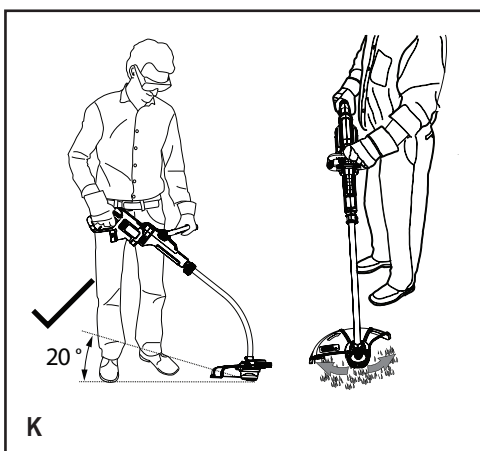
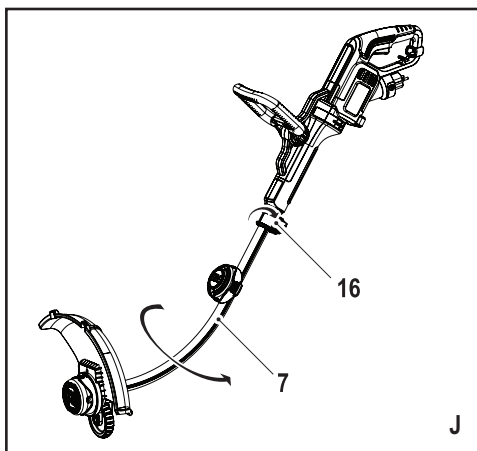
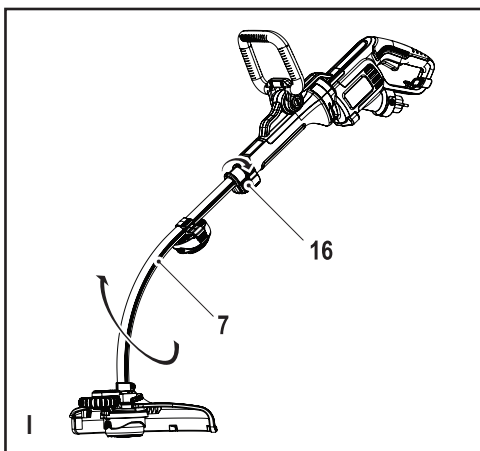
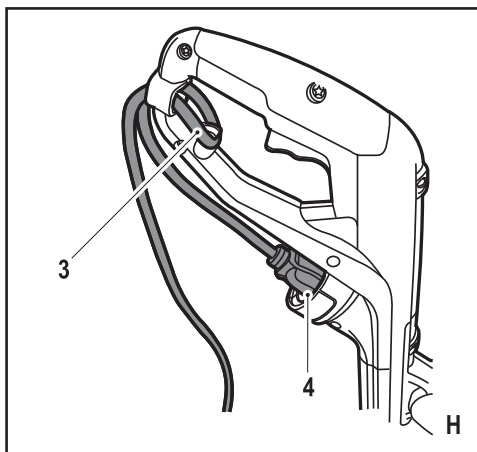
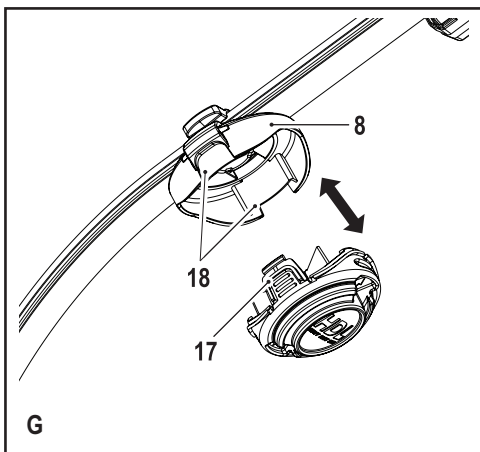
370002 - 38 LT

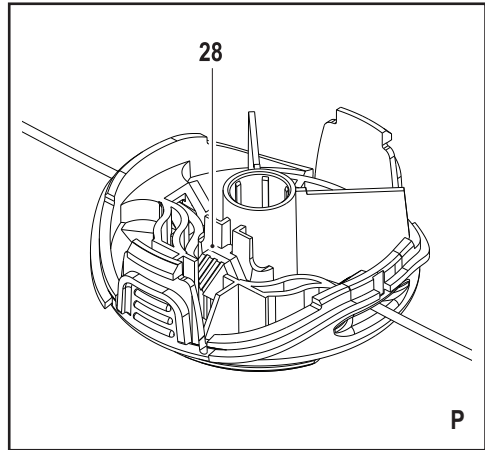
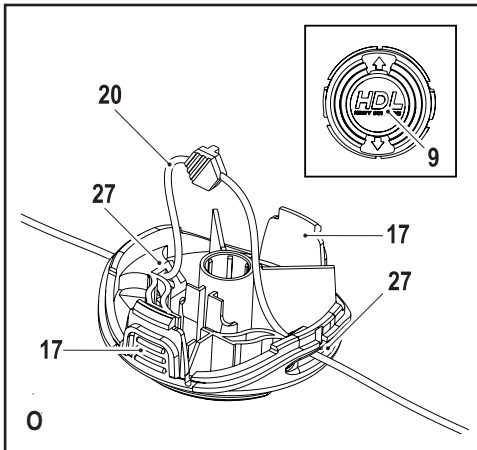
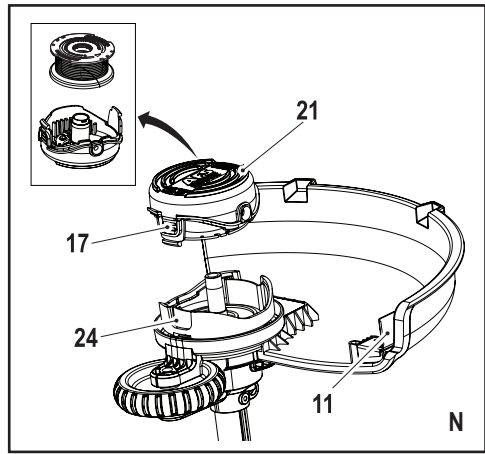
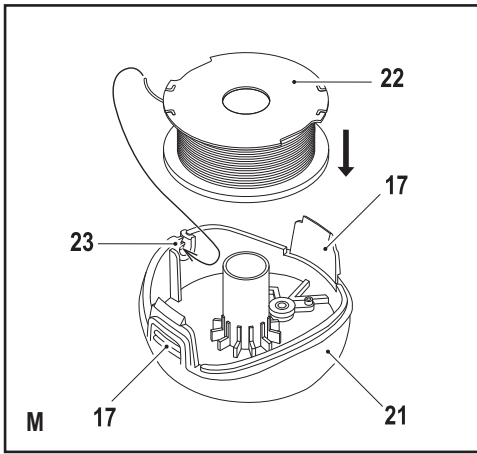
www.blackanddecker.eu

GL933

Lietuvių	(Originalios instrukcijos vertimas)	6
Русский язык	(Перевод с оригинала инструкции)	15







Naudojimo paskirtis

BLACK+DECKER™ žoliapjovė GL933 skirta žolei pjauti ir vejų pakraščiams dailinti, o taip pat žolei apribotose vietose pjauti. Šis prietaisas skirtas naudoti tik individualiam naudojimui.

Saugos informacija

Atsargiai! Naudodami laidinius prietaisus, laikykitės būtinų saugos priemonių, įskaitant toliau nurodytas, kad sumažintumėte gaisro, elektros smūgio, susižeidimo ir turtinės žalos pavojų.

Atsargiai! Naudojant prietaisą, būtinai laikytis saugos taisyklių. Norėdami užtikrinti savo pačių ir kitų asmenų saugą, būtinai perskaitykite prietaiso naudojimo instrukciją. Neišmeskite šios naudojimo instrukcijos, nes vėliau jos gali prireikti.

- ◆ Prieš pradėdami naudoti šį prietaisą, atidžiai perskaitykite šią instrukciją.
- ◆ Numatytoji paskirtis aprašyta šioje naudojimo instrukcijoje. Naudojant šiame vadove nerekomenduojamus papildomus įtaisus arba priedus, arba naudojant prietaisą ne pagal numatytąją paskirtį, gali kilti asmeninio susižeidimo pavojus.
- ◆ Išsaugokite šią instrukciją ateičiai.

Prietaiso naudojimas

Naudodami šį prietaisą, visada būkite atsargūs.

- ◆ Visada dėvėkite apsauginius akinius arba darbo akinius.
- ◆ Niekomet neleiskite šio prietaiso naudoti vaikams arba su šia instrukcija nesusipažinusiems žmonėms.
- ◆ Neleiskite į darbo vietą vaikų arba gyvūnų; neleiskite jiems liesti prietaiso arba jo maitinimo laido.
- ◆ Naudojant šį prietaisą netoli vaikų, juos būtina atidžiai prižiūrėti.
- ◆ Šis prietaisas nenumatytas be priežiūros naudoti mažiems vaikams arba ligotiems asmenims.
- ◆ Šis prietaisas nėra žaislas.
- ◆ Prietaisą naudokite dienos metu arba esant geram dirbtiniam apšvietimui.
- ◆ Naudokite tik sausose vietose. Pasirūpinkite, kad prietaisas nesušlaptų.
- ◆ Nemerkite prietaiso į vandenį.
- ◆ Neatidarykite korpuso gaubto.

Viduje nėra dalių, kurių techninę priežiūrą galėtų atlikti pats vartotojas.

- ◆ Nenaudokite šio prietaiso ten, kur gali kilti sproginimas, pavyzdžiui, ten, kur yra degių skysčių, dujų arba dulkių.
- ◆ Norėdami ištraukti kištuką iš elektros lizdo, niekada netraukite už kabelio, kad nesugadintumėte kištukų ar laidų.

Kitų asmenų sauga

- ◆ Niekada neleiskite, kad šį prietaisą naudotų žmonės, kurie nėra perskaitę šios instrukcijos, žmonės (įskaitant vaikus) su fizine, jutimine ar psichine negalia arba stokojantys patirties ir žinių, kaip naudoti šį įrankį; vietos įstatymai gali riboti operatoriaus amžių.
- ◆ Niekuomet nenaudokite šio prietaiso, jei netoliese yra žmonių, ypač vaikų ar naminių gyvūnų.

Vibracija

Techninių duomenų skyriuje ir atitikties deklaracijoje pateiktos deklaruotosios vibracijos emisijos vertės išmatuotos standartiniu bandymų

būdu pagal standartą EN50636; jos gali būti naudojamos vienu įrankių palyginimui su kitais. Nurodyta keliami vibracija taip pat gali būti naudojama preliminariam vibracijos poveikiui įvertinti.

Atsargiai! Faktinio elektrinio įrankio darbo metu keliami vibracija gali skirtis nuo nurodytojo dydžio, priklausomai nuo to, kokiais būdais naudojamas šis įrankis.

Vibracijos lygis gali viršyti nurodytąjį lygį.

Vertinant vibracijos poveikį, norint nustatyti apsaugos priemones, reikalaujamas pagal 2002/44/EB žmonių, darbe reguliariai naudojančių elektrinius įrankius, apsaugai, reikia atsižvelgti į vibracijos poveikio įvertinimą, faktines įrankio naudojimo sąlygas ir kaip tas įrankis yra naudojamas, o taip pat atsižvelgti į visas darbo ciklo dalis, pavyzdžiui, ne tik į įrankio naudojimo laiką, bet ir protarpus, kai įrankis būna išjungtas ir kai jis veikia tuščiaja eiga.

Kiti pavojai.

Naudojant šį įrankį, gali kilti papildomų kitų pavojų, kurie gali būti nenurodyti pateiktuose įspėjimuose dėl saugos. Šie pavojai gali kilti nau-

dojant įrankį ne pagal paskirtį, ilgai naudojant įrankį ir pan.

Nepaisant atitinkamų saugos nurodymų pritaikymo ir saugos priemonių naudojimo, tam tikrų kitų pavojų išvengti neįmanoma. Galimi pavojai:

- ◆ Susižeidimai, prisilietus prie bet kurių besisukančių (judamųjų) dalių.
- ◆ Susižalojimai keičiant bet kokias dalis, pjūklelius arba priedus.
- ◆ Žala, patiriama įrankį naudojant ilgą laiką. Jeigu įrankį reikia naudoti ilgą laiką, būtinai reguliariai darykite pertraukas.
- ◆ Klausos pablogėjimas.
- ◆ Sveikatai kylantys pavojai įkvėpus dulkių, susidariusių naudojant įrankį (pavyzdžiui apdirbant medieną, ypač ąžuolą, beržą ir MDF).

Po naudojimo

- ◆ Nenaudojamą prietaisą reikia laikyti sausoje, gerai vėdinamoje, vaikams nepasiekiamoje vietoje.
- ◆ Laikykite prietaisus vaikams nepasiekiamoje vietoje.
- ◆ Kai prietaisas yra laikomas arba gabenamas automobilyje, jį reikia dėti į bagažinę arba pritvirtinti,

kad greitai keičiant greitį arba kryptis jis nejudėtų.

Tikrinimas ir remontas

- ◆ Atjunkite įrenginį nuo maitinimo tinklo prieš atlikdami jo tikrinimo, valymo arba techninės priežiūros darbus ir tuomet, kai įrenginio nenaudojate.
- ◆ Prieš naudojimą patikrinkite, ar prietaisas nėra apgadintas, ar dalys yra be defektų. Patikrinkite, ar nėra sugedusių dalių ar kokių nors kitų gedimų, kurie galėtų paveikti prietaiso veikimą.
- ◆ Nenaudokite prietaiso, jeigu kuri nors jo dalis yra pažeista arba sugedusi.
- ◆ Bet kokias pažeistas arba sugadintas dalis atiduokite taisyti įgaliotajam remonto atstovui.
- ◆ Niekada nebandykite nuimti arba pakeisti kokių nors dalių kitomis, šioje instrukcijoje nenurodytomis, dalimis.

Ilginimo laido naudojimas

Visada naudokite tik aprobuotą ilginimo laidą, kurio galia atitiktų šio prietaiso galią (žr. techninius duomenis). Ilginimo kabelis privalo

būti tinkamas naudojimui lauke; jis privalo būti atitinkamai paženklintas. Galima naudoti iki 30 m ilgio 1,5 mm² skersmens ilginimo kabelį HO5VV-F: prietaiso veikimas nuo to nenukentės. Prieš naudodami ilginimo kabelį, apžiūrėkite, ar jis nepažeistas, nesusidėvėjęs ir nepasenęs. Jeigu ilginimo kabelis yra pažeistas arba su defektais, pakeiskite jį nauju. Jeigu naudojate kabelio ritę, visuomet iki galo išvyniokite kabelį.

Papildomos žoliapjovių naudojimo saugos taisyklės

Atsargiai! Išjungus variklį, pjovimo dalys dar kurį laiką sukasi.

- ◆ Nuodugnai susipažinkite su valdikliais ir kaip tinkamai naudoti šį prietaisą.
- ◆ Prieš pradėdami naudoti, patikrinkite elektros tiekimo ir ilginimo laidus, ar jie nepažeisti, nepasenę ir nenusidėvėję. Jeigu naudojant prietaisą būtų pažeistas jo kabelis, tuoj pat atjunkite jį nuo maitinimo tinklo. **NELIESKITE LAIDO, KOL NEATJUNGSITE JO NUO MAITINIMO TINKLO.**
- ◆ Nenaudokite prietaiso, jeigu laidas yra pažeistas arba nusidėvėjęs.

- ◆ Avėkite tvirtus batus arba aulinius, kad būtų apsaugotos jūsų kojos.
- ◆ Mūvėkite ilgas kelnes, kad apsaugotumėte savo kojas.
- ◆ Prieš naudodami prietaisą, patikrinkite, ar ten, kur pjausite žolę, nėra pagalių, akmenų, laidų ir kitų kliūčių.
- ◆ Prietaisą naudokite tik stačiai, pjovimo viela pažemiui. Niekada nejunkite prietaiso, jei jis yra kitokioje padėtyje.
- ◆ Naudodami šį prietaisą, judėkite lėtai. Būkite atsargūs, nes šviežiai nupjauta žolė yra drėgna ir slidi.
- ◆ Nedirbkite stačiose nuokalnėse. Pjaukite žolę skersai nuokalnių, o ne aukštin ir žemyn.
- ◆ Niekada neikite žvyro takais ar keliais, neišjungę prietaiso.
- ◆ Niekada nelieskite pjovimo vielos, kai prietaisas veikia.
- ◆ Nepadėkite prietaiso, kol pjovimo viela visiškai nesustos.
- ◆ Naudokite tik tinkamos rūšies pjovimo liniją. Niekada nenaudokite metalinių pjovimo vielų arba žvejybinių valų.

- ◆ Būkite atsargūs, kad nepaliestumėte pjovimo peilio.
- ◆ Pasirūpinkite, kad maitinimo kabelis būtų atokiai nuo pjovimo vielos. Visada atkreipkite dėmesį, kur yra nutiestas kabelis.
- ◆ Rankas ir kojas visada laikykite atokiai nuo pjovimo vielos, ypač tada, kai įjungiate variklį.
- ◆ Prieš pradėdami naudoti šį prietaisą ir jam atsitrenkus į kokį nors daiktą, patikrinkite, ar nėra jo nusidėvėjimo arba pažeidimo požymių ir, jeigu reikia, pataisykite.
- ◆ Niekada nenaudokite šio prietaiso, jei apgadinti arba nuimti jo apsauginiai gaubtai.
- ◆ Būkite atsargūs, kad nesusižeistumėte jokių įtaisų, skirtu vielos ilgiui sutrumpinti. Pailginę naują pjoviklio vielą, visada sugražinkite įrenginį į jo įprastą darbo padėtį, tik tuomet jį įjunkite.
- ◆ Ventiliacijos angos turi būti švarios: nedulkėtos ir nepurvinos.
- ◆ Nenaudokite žoliapjovės (pakraščių lygintuvo), jeigu

jos kabeliai yra pažeisti arba nusidėvėję.

- ◆ Laikykite ilginimo laidus atokiai nuo pjovimo dalių.

Ant prietaiso esantys ženklai

Kartu su datos kodu ant įrankio rasite pavaizduotas šias piktogramas:



Prieš pradėdami dirbti, perskaitykite naudojimo instrukciją.



Naudodami prietaisą, dėvėkite apsauginius akinius arba darbo akinius.



Naudodami šį prietaisą, visuo-
met dėvėkite tinkamas ausų
apsaugas.



Prieš tikrindami pažeistą ka-
belį, visada ištraukite kištuką
iš elektros lizdo. Nenaudokite
žoliapjovės, jeigu jos kabelis
yra pažeistas.



Saugokitės svaidomų objektų.
Neleiskite į darbo vietą pašali-
nių asmenų.




Saugokite prietaisą nuo lietaus
arba didelės drėgmės.



Garso galia garantuota pagal
Direktyvą 2000/14/EB.

Elektros sauga

 Šis prietaisas turi dvigubą izoliaciją, todėl jo nereikia žeminti. Visuomet patikrinkite, ar elektros tinklo įtampa atitinka kategorijos plokštelėje nurodytą įtampą.

- ◆ Jeigu maitinimo laidas būtų pažeistas, siekiant išvengti pavojaus, jį nedelsiant privalo pakeisti įgaliojasis „BLACK+DECKER“ techninės priežiūros centro darbuotojas.
- ◆ Elektros sauga pagerėja papildomai naudojant didelio jautrumo 30 mA liekamosios elektros srovės prietaisą (RCD).

Funkcijos

Šis prietaisas turi kai kurias arba visas toliau nurodymas funkcijas.

- 1 Įjungimo/išjungimo jungiklis
- 2 Rankena
- 3 Kabelio laikiklis
- 4 Elektros įvadas
- 5 Papildoma rankena
- 6 reguliavimo mygtukas
- 7 Vamzdis
- 8 Atsarginės ritės saugykla
- 9 HDL gaubtelis
- 10 Apsauginis gaubtas
- 11 Vielinis žolės pjovimo peilis
- 12 Ritės korpusas
- 13 Pjovimo linija
- 14 Pakraščių lyginimo diskas

Surinkimas

Atsargiai! Prieš surenkant prietaisą, jis privalo būti išjungtas ir atjungtas nuo elektros tinklo.

Apsauginio gaubto uždėjimas (A ir B pav.)

- ◆ Išsukite varžtą (15) iš apsauginio gaubto (10).
- ◆ Uždėkite ant įrankio apsauginį gaubtą (10) kaip pavaizduota.
- ◆ Stipriai spauskite apsauginį gaubtą, kol jis spragtelėdamas užsifiksuos.
- ◆ Pritvirtinkite apsauginį gaubtą varžtu.
- ◆ Užveržkite varžtą.

Atsargiai! Niekuomet nenaudokite prietaiso be apsauginio gaubto.

Antrinės rankenos montavimas (C pav.)

- ◆ Paspauskite ir laikykite nuspaudę pagrindinio korpuso šone esantį reguliavimo mygtuką (6).
- ◆ Tinkamai užmaukite antrinę rankeną (5) virš reguliavimo mygtuko (6).

Atsargiai! Mygtuko dantukai būtinai turi būti tinkamai sutapdinti su rankenos angomis; patikrinkite, ar rankena tvirtai užfiksuota.

Antros rankenos padėties reguliavimas (D pav.)

Antrinę rankeną (5) galima reguliuoti, kad būtų ji optimaliai subalansuota ir patogi naudoti.

- ◆ Paspauskite rankenos kairėje pusėje esantį reguliavimo mygtuką (6).
- ◆ Pasukite antrą rankeną (5), nustatydami ją norimoje padėtyje.
- ◆ Atleiskite reguliavimo mygtuką (6).

Atsargiai! Mygtuko dantukai būtinai turi būti tinkamai sutapdinti su rankenos angomis; patikrinkite, ar rankena tvirtai užfiksuota.

Įrankio aukščio reguliavimas (E ir F pav.)

Šiame įrankyje yra teleskopinis mechanizmas, kuris leidžia jums nustatyti jį, kad jis būtų patogaus aukščio. Galimos įvairios aukščio nuostatos. Norėdami sureguliuoti aukštį, atlikite šiuos veiksmus:

- ◆ Atlaisvinkite aukščio reguliavimo fiksavimo veržiklį (16).
- ◆ Atsargiai įstumkite arba ištraukite vamzdį (7), pasirinkdami norimą aukštį.
- ◆ Užlenkite aukščio reguliavimo fiksavimo veržiklį (16).

Pjovimo vielos atlaisvinimas

Įsigijus įrankį, pjovimo viela būna priklijuota lipnia juosta prie ritės korpuso.

- ◆ Nuplėškite juostą, kuria pjovimo viela yra pritvirtinta prie ritės korpuso (12).

Nenaudojamos ritės saugojimas (G pav.)

Šiame įrankyje įrengtos dvi pjovimo sistemos.

- ◆ **AFS:** vienos automatiškai tiekiamos vielos pjovimo sistema lengviems žolės pjovimo ir pakraščių lyginimo darbams.

- ◆ **HDL:** galinga dvigubos vielos pjovimo sistema peraugusiai žolei pjauti.

Pastaba. HDL ritę galima naudoti tik pasirinkus žolės pjovimo režimą.

Nenaudojamą pjovimo sistemą galima laikyti atsarginės ritės saugykloje.

- ◆ Sulygiuokite ritės gaubto ąseles (17) su atsarginės ritės saugyklos (8) išpjovomis (18).
- ◆ Užspauskite gaubtą ant atsarginės ritės saugyklos: jis turi tvirtai užsifiksuoti.

Įrankio prijungimas prie elektros tinklo (H pav.)

- ◆ Prijunkite tinkamo ilginimo kabelio apgaubiamąjį kištuką prie elektros įvado (4).
- ◆ Prakiškite kabelį pro kabelio laikiklį (3) ir užkabinkite, padarydami kilputę.
- ◆ Prijunkite elektros kištuką prie elektros tinklo lizdo.

Kabeliniams prietaisams: Prieš jungdami kištuką į elektros tinklo lizdą, būtinai užkabinkite kabelį ant kabelio laikiklio.

Atsargiai! Ilginimo kabelis privalo būti tinkamas naudojimui lauke.

Naudojimas

Atsargiai! Įrankis darbą privalo atlikti pats, savaiminiu greičiu. Nenaudokite jo jėga, norėdami darbą atlikti greičiau.

Įrankio žolės pjovimo arba pakraščių lyginimo režimo nustatymas (I ir J pav.)

Įrankį galima naudoti žolės pjovimo režimu, kaip pavaizduota I pav., arba pakraščių lyginimo režimu žolei lygiai nupjauti išilgai vejos pakraščių ir gėlynų, kaip pavaizduota J pav.

Žolės pjovimo režimas (I pav.)

Norint pjauti žolę, žoliapjovės galvutė turi būti I pav. pavaizduotoje padėtyje. Jeigu ji yra kitoje padėtyje:

- ◆ Atlaisvinkite aukščio reguliavimo fiksavimo veržiklį (16).
- ◆ Sukite vamzdį (7) pagal laikrodžio rodyklę.
- ◆ Tinkamai nustatę galvutę, užlenkite aukščio reguliavimo fiksavimo veržiklį (16).

Pastaba. Vamzdis sukasi tik viena kryptimi.

Pastaba. HDL ritę galima naudoti pasirinkus žolės pjovimo režimą.

Pakraščių lyginimo režimas (J pav.)

Norint palyginti vejos pakraščius, žoliapjovės galvutė turi būti J pav. pavaizduotoje padėtyje. Jeigu ji yra kitoje padėtyje:

- ◆ Atlaisvinkite aukščio reguliavimo fiksavimo veržiklį (16).
- ◆ Sukite vamzdį (7) prieš laikrodžio rodyklę.
- ◆ Tinkamai nustatę galvutę, užlenkite aukščio reguliavimo fiksavimo veržiklį (16).

Pastaba. Vamzdis sukasi tik viena kryptimi.

Įjungimas ir išjungimas

- ◆ Norėdami įrankį įjungti, nuspauskite įjungimo / išjungimo jungiklį (1).
- ◆ Jeigu įrankį norite išjungti, atleiskite gaiduką.

Atsargiai! Niekada nebandykite užfiksuoti gaiduko įjungimo padėtyje.

Patarimai, kaip optimaliai naudoti įrankį

Bendroji informacija

- ◆ Norėdami pasiekti optimalių pjovimo rezultatų, pjaukite tik sausą žolę.

Žolės pjovimas

- ◆ Laikykite įrankį, kaip pavaizduota K pav.
- ◆ Lėtai mosuokite žoliapjovę į šonus.
- ◆ Jeigu žolė aukšta, ją pjaukite pakopomis, pradėdami nuo viršaus. Pjaukite nedideliais pjūviais.
- ◆ Naudokite įrankį atokiai nuo kietų daiktų ir gležnų augalų.
- ◆ Pjovimo viela greičiau nusidėvės ir jos reikės daugiau, jeigu pjausite išilgai šaligatvių ar kitų šlifuojamųjų savybių turinčių paviršių, arba jeigu pjausite peraugusias piktžoles.
- ◆ Jeigu įrankis padėtų veikti lėtai, sumažinkite apkrovą.

Pakraščių lyginimas

Optimalių rezultatų pasieksite tuo atveju, jeigu pakraščiai bus gilesni nei 50 mm.

- ◆ Nenaudokite įrankio pakraščiams formuoti. Pakraščius formuokite pakraščių lyginimo kastuvu.
- ◆ Laikykite įrankį, kaip pavaizduota L pav.
- ◆ Norėdami pjauti kuo arčiau, šiek tiek pakreipkite įrankį.

Naujos pjovimo vielos įdėjimas (M ir N pav.)

Keičiamąsias pjovimo vielos rites galite įsigyti iš BLACK+DECKER atstovo (kat. Nr. A6482). Taip pat galima įsigyti pakų, kuriuose yra 3 pjovimo vielos rites (kat. Nr. A6486).

- ◆ Atjunkite įrankį nuo elektros tinklo.
- ◆ Laikydami nuspaudę ąseles (17), nuimkite ritės gaubtą (21) nuo ritės korpuso (12) (M pav.).
- ◆ Išimkite iš ritės gaubto tuščią ritę (22).
- ◆ Nuvalykite nuo ritės gaubto ir korpuso visą purvą ir žolę.

- ◆ Atkabinkite pjovimo vielos galą ir prakiškite vielą pro plyšelį (23) (M pav.). Viela iš ritės gaubto turi būti išsikišusi maždaug 11 cm.

Pastaba. Pasirūpinkite, kad ant ritės suvyniota viela neatsivyniotų. Visada tvirtai laikykite ją viena ranka.

- ◆ Paimkite naują ritę ir užspauskite ją ant ritės gaubto prielajos. Šiek tiek pasukite ritę, kol ji tinkamai įsitaisys.
- ◆ Sulygiuokite ritės gaubto ąseles (17) su korpuse (12) padarytomis išpjovomis (24).
- ◆ Užspauskite gaubtą ant korpuso: jis turi tvirtai užsifiksuoti.

Atsargiai! Jeigu pjovimo vielos galai išsikiša už pjovimo peilio (11), nupjaukite jį, kad jis vos siektų peilį.

Naujos galingos pjovimo vielos įdėjimas (O ir P pav.)

Keičiamuosius pakus, kuriuose yra 10 galingų pjovimo vielos ričių, galite įsigyti iš BLACK+DECKER atstovo (kat. Nr. A6489).

Norėdami sumontuoti pjovimo vielą, atlikite toliau nurodytus veiksmus.

- ◆ Atjunkite įrankį nuo elektros tinklo.
- ◆ Laikydami nuspaudę ąseles (17), nuimkite HDL gaubtelį (9) nuo korpuso (12).
- ◆ Nuvalykite nuo HDL gaubtelio (9) ir korpuso visą purvą ir žolę.
- ◆ Pašalinkite panaudotą vielos dalį nuo HDL gaubtelio (9).
- ◆ Prakiškite naują vielos galą (20) pro plyšelius (27) abiejose DHL gaubtelio pusėse.
- ◆ Nustatykite centrinį antgalį (28) nurodytoje padėtyje (P pav.).
- ◆ Vėl sumontuokite HDL gaubtelį.

Atsargiai! Naudokite tik tinkamos rūšies BLACK+DECKER pjovimo vielą.

Elektros kištuko keitimas (tik Jungtinės Karalystės ir Airijos vartotojams)

Jeigu reikia sumontuoti naują elektros kištuką:

- ◆ Saugiai išmeskite seną elektros kištuką.
- ◆ Rudą laidą junkite prie naujo elektros kištuko gnybto, turinčio įtampą.
- ◆ Mėlyną laidą junkite prie elektros kištuko neutralaus gnybto.

Atsargiai! Prie įžeminimo įvado nieko jungti nereikia.

Vadovaukitės montavimo instrukcija, pateikiama su aukštos kokybės kištukais.

Rekomenduojamas saugiklis: 5 A.

Trikčių šalinimas

Jeigu manote, kad įrankis veikia netinkamai, vadovaukitės toliau pateiktomis instrukcijomis. Jeigu tai

problemos išspręsti nepadeda, kreipkitės į vietos BLACK+DECKER techninės priežiūros centrą.

Atsargiai! Prieš pradėdami, atjunkite įrankį nuo elektros tinklo.

Įrankis veikia lėtai

- ◆ Patikrinkite, ar laisvai sukasi ritės korpusas. Jeigu reikia, atsargiai išvalykite.
- ◆ Patikrinkite, ar pjovimo viela iš ritės korpuso išsikišusi ne daugiau nei 11 cm. Jeigu taip, nupjaukite ką, kad ji vos siektų vielos pjovimo peilį.

Neveikia automatinio vielos tiekimo funkcija

- ◆ Laikydami nuspaudę ąseles, nuimkite ritės gaubtą nuo ritės korpuso.
 - ◆ Traukite pjovimo vielą, kol ji iš korpuso išsikiš 11 cm. Jeigu ant ritės liko nepakankamai vielos, įdėkite naują pjovimo vietos ritę kaip nurodyta pirmiau.
 - ◆ Sulygiuokite ritės gaubto ąseles su korpuse padarytomis išpjovomis.
 - ◆ Užspauskite gaubtą ant korpuso: jis turi tvirtai užsifiksuoti.
 - ◆ Jeigu pjovimo vielos galas išsikiša už pjovimo peilio, nupjaukite jį, kad jis vos siektų peilį.
- Jeigu automatinio vielos tiekimo funkcija vis tiek neveikia arba ritė užstringa, išbandykite šiuos problemos sprendimo būdus:
- ◆ Atsargiai išvalykite ritės gaubtą ir korpusą.
 - ◆ Išimkite ritę ir patikrinkite, ar laisvai juda svirtis.
 - ◆ Išimkite ritę ir išvyniokite pjovimo vielą, o paskui vėl tvarkingai ją suvyniokite, kaip aprašyta pirmiau. Įdėkite ritę, vadovaudamiesi nurodymais.

Aplinkosauga



Atskiras atliekų surinkimas. Šiuo ženklu pažymėtų gaminių ir akumuliatorių negalima išmesti kartu su kitomis buitinėmis atliekomis.

Gaminiuose ir akumuliatoriuose yra medžiagų, kurias galima pakartotinai panaudoti arba perdirbti, mažinant aplinkos taršą ir naujų žaliavų poreikį.

Rūšiukite elektros prietaisus ir akumuliatorius, atsižvelgdami į vietos atliekų surinkimo taisykles. Daugiau informacijos rasite tinklavietėje www.2helpU.com

Techniniai duomenys

		GL933 (1 tipas)
Įtampa	V_{AC}	230
Galios įvestis	W	900
Greitis be apkrovos	min^{-1}	7000
Svoris	kg	3,2

Garso slėgio lygis:

Garso slėgis (L_{pA}) 80 dB(A), paklaida (K) 0,55 dB(A)

Garso galia (L_{WA}) 94 dB(A), paklaida (K) 0,55 dB(A)

Bendros vibracijos vertės (triašio vektorius suma) pagal EN 50636-2-91:2014:

Vibracijos skleidimo vertė (a_n) 6,0 m/s², paklaida (K) 1,5 m/s²

EB atitikties deklaracija
MAŠINŲ DIREKTYVA
APLINKOS TRIUKŠMO DIREKTYVA

**GL933 – Vielinė žoliapjovė**

„Black & Decker“ deklaruoja, kad šie gaminiai, aprašyti „Techninių duomenų“ skyriuje, atitinka: 2006/42/EB, EN 60335-1:2012 +A11:2014, EN 50636-2-91:2014

2000/14/EB, vejapjovė, L ≤ 50 cm, VIII priedas
 DEKRA Certification B.V., Utrechtseweg 310, 6802 ED

Arnhem, The Netherlands (Nyderlandai)
 Paskelbtoji įstaiga Nr.: 0344

Garso galios lygis pagal 2000/14/EB (12 straipsnis, III priedas, L ≤ 50 cm):

L_{WA} (išmatuotasis garso galios lygis) 94 dB(A), paklaida (K) 0,55 dB(A)

L_{WA} (garantuotasis garso galios lygis) 94 dB(A), paklaida (K) 0,55 dB(A)

Šie gaminiai taip pat atitinka Direktyvą 2004/108/EB (iki 2016 m. balandžio 19 d.) 2014/30/EU (nuo 2016 m. balandžio 20 d.) ir 2011/65/EU.

Dėl papildomos informacijos prašome kreiptis į „Black & Decker“ atstovą toliau nurodytu adresu arba žiūrėkite į vadovo gale pateiktą informaciją.

Toliau pasirašęs asmuo yra atsakingas už techninio dokumento sukūrimą ir pateikia šią deklaraciją „Black & Decker“.

R. Laverick
 Technikos direktorius
 Black & Decker Europe
 210 Bath Road, Slough
 Berkshire, SL1 3YD
 United Kingdom (Jungtinė Karalystė)
 2015.08.08

Garantija

„Black & Decker“ yra tikra dėl savo gaminių kokybės ir siūlo vartotojams 24 mėnesių garantiją, skaičiuojant nuo pirkimo datos. Ši garantija papildo, bet jokiais būdais nepanaikina jūsų įstatymais nustatytų teisių. Ši garantija galioja Europos Sąjungos valstybių narių ir Europos laisvos prekybos zonos teritorijose.

Norint pasinaudoti šia garantija, privaloma laikytis „Black & Decker“ teisinių sąlygų ir pateikti pirkimą įrodantį dokumentą pardavėjui arba įgaliotųjų remonto dirbtuvių atstovui. „Black & Decker“ 2 metų garantijos teisinės sąlygas ir artimiausios įgaliotosios remonto dirbtuvės adresą rasite interneto svetainėje adresu www.2helpU.com arba susisiekę su „Black & Decker“ vietos atstovu šioje instrukcijoje nurodytu adresu.

Apsilankykite mūsų interneto svetainėje adresu www.blackanddecker.co.uk, užregistruokite savo naują „Black & Decker“ gaminį ir gaukite naujausią informaciją apie naujus gaminius bei specialius pasiūlymus.

Назначение

Ваша кордовая газонокосилка GL933 BLACK+DECKER™ предназначена для скашивания травы, обработки краев газона, а также для стрижки травы в труднодоступных местах. Данный инструмент предназначен только для бытового использования.

Инструкции по технике безопасности

Внимание! При использовании электрических инструментов соблюдение правил по технике безопасности и следование данным инструкциям позволит снизить вероятность возникновения пожара, поражения электрическим током, получения травм и повреждения личного имущества.

Внимание! При использовании инструмента соблюдайте правила безопасности. В целях обеспечения безопасности оператора и посторонних лиц, перед использованием инструмента прочтите данные инструкции. Сохраните данные инструкции для последующего использования.

- ◆ Перед использованием инструмента внимательно прочтите данное руководство по эксплуатации.

- ◆ Назначение инструмента описывается в данном руководстве по эксплуатации. Использование любых принадлежностей или приспособлений, а также выполнение данным инструментом любых видов работ, не рекомендованных данным руководством по эксплуатации, может привести к несчастному случаю.
- ◆ Сохраните данное руководство для последующего обращения к нему.

Использование инструмента

Всегда соблюдайте осторожность при работе с данным инструментом.

- ◆ Всегда работайте в защитных очках или маске.
- ◆ Не допускайте детей и любых лиц, не знакомых с данными правилами техники безопасности, к работе инструментом.

- ◆ Не позволяйте детям или животным находиться в рабочей зоне, дотрагиваться до инструмента или до электрического кабеля.
- ◆ Будьте особенно внимательны при использовании инструмента в присутствии детей.
- ◆ Использование инструмента детьми и неопытными лицами допускается только под контролем ответственного за их безопасность лица.
- ◆ Не используйте данный инструмент в качестве игрушки.
- ◆ Используйте данный инструмент только при дневном свете или при ярком искусственном освещении.
- ◆ Используйте инструмент только в сухих местах. Не подвергайте инструмент воздействию влаги.
- ◆ Не погружайте инструмент в воду.
- ◆ Не разбирайте корпус инструмента. Внутри нет обслуживаемых пользователем деталей.

- ◆ Не используйте инструмент, если есть опасность возгорания или взрыва, например, вблизи легко воспламеняющихся жидкостей, газов или пыли.
- ◆ Во избежание риска повреждения штепселей и электрических кабелей, никогда не тяните за кабель, чтобы отключить инструмент от штепсельной розетки.

Безопасность посторонних лиц

- ◆ Не допускайте детей, людей со сниженными физическими, сенсорными и умственными способностями или не имеющими необходимого опыта или навыка, а также лиц, не знакомых с данным правилами техники безопасности, к работе инструментом. Местное законодательство может ограничивать возраст оператора.
- ◆ Никогда не используйте инструмент, если поблизости находятся люди, в особенности, дети, или животные.

Вибрация

Значения уровня вибрации, указанные в технических характеристиках инструмента и декларации соответствия, были измерены в соответствии со стандартным методом определения вибрационного воздействия согласно EN50636 и могут использоваться при сравнении характеристик различных инструментов. Приведенные значения уровня вибрации могут также использоваться для предварительной оценки величины вибрационного воздействия.

Внимание! Значения вибрационного воздействия при работе с электроинструментом зависят от вида работ, выполняемых данным инструментом, и могут отличаться от заявленных значений. Уровень вибрации может превышать заявленное значение.

При оценке степени вибрационного воздействия для определения необходимых защитных мер (2002/44/ЕС) для людей, использующих в процессе работы электроинструменты, необходимо принимать во внимание действительные условия использования электроинструмента, учитывая

все составляющие рабочего цикла, в том числе время, когда инструмент находится в выключенном состоянии, и время, когда он работает без нагрузки, а также время его запуска и отключения.

Остаточные риски

При работе данным инструментом возможно возникновение дополнительных остаточных рисков, которые не вошли в описанные здесь правила техники безопасности. Эти риски могут возникнуть при неправильном или продолжительном использовании изделия и т.п.

Несмотря на соблюдение соответствующих инструкций по технике безопасности и использование предохранительных устройств, некоторые остаточные риски невозможно полностью исключить.

К ним относятся:

- ◆ Травмы в результате касания вращающихся/двигающихся частей инструмента.
- ◆ Риск получения травмы во время смены деталей или насадок.

- ◆ Риск получения травмы, связанный с продолжительным использованием инструмента. При использовании инструмента в течение продолжительного периода времени делайте регулярные перерывы в работе.
- ◆ Ухудшение слуха.
- ◆ Ущерб здоровью в результате вдыхания пыли в процессе работы с инструментом (например, при обработке древесины, в особенности, дуба, бука и ДВП).

После использования

- ◆ Храните не используемый инструмент в сухом, хорошо вентилируемом месте, недоступном для детей.
- ◆ Дети не должны иметь доступ к убраным на хранение инструментам.
- ◆ Во время хранения или перевозки инструмента в автомобиле, помещайте его в багажник или закрепляйте, чтобы исключить его перемещение при резком изменении скорости или направления движения.

Осмотр и ремонт

- ◆ Перед осмотром, чисткой или проведением технического обслуживания, а также когда инструмент не используется, отключайте инструмент от источника питания.
- ◆ Перед вводом в эксплуатацию всегда проверяйте исправность инструмента. Убедитесь в отсутствии поломанных деталей и прочих дефектов, способных повлиять на работу инструмента.
- ◆ Не используйте инструмент, если повреждена или неисправна какая-либо его деталь.
- ◆ Ремонтируйте или заменяйте повреждённые или неисправные детали только в авторизованном сервисном центре.
- ◆ Ни в коем случае не снимайте и не заменяйте детали, за исключением деталей, указанных в данном руководстве по эксплуатации.

Использование удлинительного кабеля

Всегда используйте удлинительные кабели установленного образца, соответствующие входной мощности данного электроинструмента (см. раздел «Технические характеристики»). Удлинительный кабель должен быть пригоден для использования на открытом воздухе и иметь соответствующую маркировку.

Использование удлинительного кабеля HO5VV-F длиной до 30 м и диаметром в поперечном сечении 1,5 мм² не снизит производительность электроинструмента. Перед использованием проверьте удлинительный кабель на наличие признаков повреждения, старения и износа. В случае обнаружения повреждений удлинительный кабель подлежит замене. При использовании кабельного барабана, всегда полностью разматывайте кабель.

Дополнительные правила безопасности при работе газонокосилками

Внимание! После выключения электродвигателя, режущий меха-

низм некоторое время вращается по инерции.

- ◆ Изучите все средства управления инструментом и используйте его по назначению.
- ◆ Перед использованием инструмента внимательно проверьте сетевой и удлинительный кабели на отсутствие повреждений и старения и износа. В случае повреждения кабеля во время работы, немедленно извлеките его вилку из штепсельной розетки. НЕ ПРИКАСАЙТЕСЬ К КАБЕЛЮ, ПОКА ОН НЕ БУДЕТ ОТСОЕДИНЕН ОТ ЭЛЕКТРОСЕТИ.
- ◆ Не используйте инструмент, если его кабели повреждены или изношены.
- ◆ Используйте для защиты Ваших ног крепкие, нескользящие ботинки или сапоги.
- ◆ Надевайте длинные брюки для защиты ног.
- ◆ Перед началом работы убедитесь, что в рабочей зоне нет палок, камней, проволоки и других посторонних предметов.

- ◆ Используйте газонокосилку только в вертикальном положении, с режущей леской возле поверхности земли. Ни в коем случае не включайте газонокосилку, если она находится в любом другом положении!
- ◆ Передвигайтесь во время работы с газонокосилкой только в медленном темпе. Помните, что свежескошенная трава влажная и скользкая.
- ◆ Не работайте на крутых склонах. Стригите траву поперёк уклона, ни в коем случае не сверху вниз!
- ◆ Ни в коем случае не пересекайте гравийные тропинки и дорожки при работающей газонокосилке!
- ◆ Ни в коем случае не касайтесь режущей лески при работающей газонокосилке!
- ◆ Не кладите на землю газонокосилку до момента, пока режущая леска полностью не остановится.
- ◆ Используйте режущую леску, рекомендованную изготовителем газонокосилки. Ни в коем случае не используйте металлические режущие нити или рыболовную леску!
- ◆ Будьте внимательны, чтобы случайно не коснуться отсекаателя режущей лески!
- ◆ Направляйте электрический кабель в сторону от режущей лески. Постоянно следите за положением кабеля.
- ◆ Следите, чтобы Ваши руки и ноги постоянно находились на безопасном расстоянии от режущего механизма, особенно при включении электродвигателя.
- ◆ Перед использованием инструмента и по окончании работы проверяйте его на наличие признаков износа или повреждений; в случае необходимости сдайте инструмент в ремонт.
- ◆ Ни в коем случае не используйте газонокосилку с повреждёнными защитными кожухами, а также без установленных защитных кожухов.
- ◆ Будьте осторожны при работе с любыми инструментами, оснащёнными режущей леской; невнимательность может привести к получению травмы. После того, как будет вытянута новая режущая леска, верните инструмент

в его нормальное рабочее положение и только тогда включайте инструмент.

- ◆ Следите, чтобы вентиляционные прорезы электродвигателя всегда оставались открытыми и чистыми.
- ◆ Не используйте газонокосилку, если кабели повреждены или изношены.
- ◆ Направляйте удлинительный кабель в сторону от режущей лески.

Маркировка инструмента

Наравне с кодом даты на инструменте имеются следующие знаки:



Перед работой прочтите полностью данное руководство по эксплуатации.



При работе с данным электроинструментом надевайте защитные очки или маску.



При работе с инструментом используйте средства защиты органов слуха.



Перед осмотром повреждённого кабеля всегда извлекайте вилку кабеля из розетки электросети. Не используйте газонокосилку, если её кабель повреждён.



Остерегайтесь разлетающихся предметов. Следите, чтобы в зоне работы не было посторонних лиц.



Не используйте инструмент под дождём или во влажной среде.



Гарантированная акустическая мощность в соответствии с Директивой 2000/14/ЕС.

Электробезопасность



Данный инструмент защищён двойной изоляцией, что исключает потребность в заземляющем проводе. Следите за напряжением электрической сети, оно должно соответствовать величине, обозначенной на информационной табличке инструмента.

- ◆ Во избежание несчастного случая замена повреждённого кабеля питания должна производиться только на заводе-изготовителе или в авторизованном сервисном центре BLACK+DECKER.

◆ Электробезопасность может быть повышена при использовании высокочувствительного 30 мА устройства защитного отключения (УЗО).

Составные части

Ваш инструмент может содержать все или некоторые из перечисленных ниже составных частей:

1. Клавиша пускового выключателя
2. Основная рукоятка
3. Кабельный зажим
4. Соединительный элемент входа электропитания
5. Вспомогательная рукоятка
6. Кнопка регулировки положения вспомогательной рукоятки
7. Штанга
8. Отсек для хранения запасной катушки с леской
9. HDL-крышка
10. Защитный кожух
11. Отсекатель режущей лески
12. Корпус катушки
13. Режущая леска
14. Направляющее колесо для подравнивания кромок

Сборка

Внимание! Перед началом сборки убедитесь, что инструмент выключен и отсоединён от электросети.

Установка защитного кожуха (Рис. А и В)

- ◆ Удалите винт (15) защитного кожуха (10).
- ◆ Установите защитный кожух (10) на инструмент, как показано на рисунке.
- ◆ Нажмите на защитный кожух до ощущаемой фиксации.
- ◆ Закрепите защитный кожух винтом.
- ◆ Затяните винт.

Внимание! Используйте газонокосилку только с правильно установленным защитным кожухом.

Установка вспомогательной рукоятки (Рис. С)

- ◆ Нажмите и удерживайте регулировочную кнопку (6), расположенную на боковой стороне основной рукоятки.

- ◆ Надвиньте вспомогательную рукоятку (5) на место поверх регулировочной кнопки (6).

Внимание! Следите, чтобы зубчики на кнопке полностью вошли в пазы на рукоятке. Проверьте, что рукоятка надёжно закреплена.

Регулировка положения вспомогательной рукоятки (Рис. D)

Для обеспечения оптимального баланса и комфорта при использовании положение вспомогательной рукоятки (5) можно отрегулировать.

- ◆ Нажмите на регулировочную кнопку (6), расположенную с левой стороны рукоятки.
- ◆ Поверните вспомогательную рукоятку (5) и установите её в необходимое положение.
- ◆ Отпустите регулировочную кнопку (6).

Внимание! Следите, чтобы зубчики на кнопке полностью вошли в пазы на рукоятке. Проверьте, что рукоятка надёжно закреплена.

Регулировка высоты инструмента (Рис. Е и F)

Данный инструмент оборудован телескопическим механизмом, позволяющим устанавливать удобную для Вас высоту. Предусмотрено несколько установок высоты.

Чтобы отрегулировать высоту, поступите следующим образом:

- ◆ Отожмите зажимной рычаг регулировки высоты (16).
- ◆ Аккуратно вдвиньте или выдвиньте штангу (7) на желаемую длину.
- ◆ Закройте зажимной рычаг регулировки высоты (16).

Подготовка режущей лески

При поставке режущая леска прикреплена к корпусу катушки клейкой лентой.

- ◆ Удалите клейкую ленту, которой режущая леска прикреплена к корпусу катушки (12).

Хранение не используемой катушки (Рис. G)

Данный инструмент оснащён двумя системами подачи лески:

- ◆ **AFS:** Автоматическая подача одинарной лески для кошения в лёгком режиме и подравнивания кромок.
- ◆ **HDL:** Система двойной сверхпрочной лески для обработки сильно заросших участков.

Примечание: Катушка с HDL-леской может использоваться только в режиме кошения.

Не используемая в данный момент система может содержаться в отсеке для хранения запасной катушки.

- ◆ Совместите язычки (17) на крышке катушки с пазами (18) в отсеке для хранения запасной катушки (8).

- ◆ Надавите на крышку и прижмите её к отсек для хранения, пока она не защёлкнется на месте.

Подключение инструмента к электросети (Рис. Н)

- ◆ Вставьте штепсельную розетку подходящего удлинительного кабеля в соединительный элемент (4) силового входа газонокосилки.
- ◆ Направьте удлинительный кабель через кабельный зажим (3).
- ◆ Вставьте вилку удлинительного кабеля в штепсельную розетку электросети.

Для исключения случайного разъединения штепсельного разъёма под воздействием растягивающего усилия, каждый раз перед подключением электроинструмента к штепсельной розетке проследите, чтобы удлинительный кабель проходил через кабельный зажим.

Внимание! Удлинительный кабель должен быть пригоден для эксплуатации на открытом воздухе.

Эксплуатация

Внимание! Не форсируйте рабочий процесс. Избегайте перегрузки инструмента.

Настройка газонокосилки на кошение или подравнивание кромок (Рис. I и J)

Данную газонокосилку можно использовать для скашивания травы, как показано на Рис. I, а также для срезаания травы вдоль кромок газона и цветочных клумб, как показано на Рис. J.

Режим кошения (Рис. I)

При кошении головка газонокосилки должна находиться в положении, показанном на Рис. I. Если это не так, поступите следующим образом:

- ◆ Отожмите зажимной рычаг регулировки высоты (16).
- ◆ Поверните штангу (7) по часовой стрелке.
- ◆ Установив головку газонокосилки в нужное положение, закройте зажимной рычаг регулировки высоты (16).

Примечание: Штанга может поворачиваться только в одну сторону.

Примечание: Катушка с HDL-леской может использоваться только в режиме кошения.

Режим подравнивания кромок (Рис. J)

При подравнивании кромок головка газонокосилки должна находиться в положении, показанном на Рис. J. Если это не так, поступите следующим образом:

- ◆ Отожмите зажимной рычаг регулировки высоты (16).
- ◆ Поверните штангу (7) против часовой стрелки.
- ◆ Установив головку газонокосилки в нужное положение, закройте зажимной рычаг регулировки высоты (16).

Примечание: Штанга может поворачиваться только в одну сторону.

Включение и выключение

- ◆ Чтобы включить инструмент, нажмите на клавишу пускового выключателя (1).
- ◆ Чтобы выключить инструмент, отпустите клавишу пускового выключателя.

Внимание! Ни в коем случае не пытайтесь заблокировать клавишу пускового выключателя во включённом положении!

Рекомендации по оптимальному использованию

Общие требования

- ◆ Для достижения наилучших результатов, срежьте только сухую траву.

Скашивание травы

- ◆ Держите инструмент, как показано на Рис. К.
- ◆ Равномерно покачивайте газонокосилку из стороны в сторону.
- ◆ Высокую траву стригите постепенно, начиная сверху. Стригите небольшими слоями.
- ◆ Избегайте контакта газонокосилки с твёрдыми предметами и нежными растениями.
- ◆ При кошении вдоль тротуаров и других абразивных поверхностей, а также при кошении высокой травы режущая леска будет быстрее изнашиваться и потребуются более частая подача.
- ◆ Если режущий механизм начинает вращаться медленнее, уменьшите нагрузку.

Подравнивание кромок

Наилучшие результаты достигаются при высоте кромок 50 и более миллиметров.

- ◆ Не используйте газонокосилку для формирования новых кромок. Для создания новых кромок используйте специально предназначенную для этого лопатку.
- ◆ Ведите газонокосилку, опираясь на направляющее колесо, как показано на Рис. L.
- ◆ Для получения более короткого среза, немного наклоняйте газонокосилку.

Установка новой катушки с режущей леской (Рис. М и N)

Новые катушки с режущей леской можно приобрести у Вашего продавца BLACK+DECKER (№ по каталогу А6482). Также можно приобрести комплект из трёх катушек с леской (№ по каталогу А6486).

- ◆ Отключите инструмент от источника питания.
- ◆ Удерживая язычки (17) нажатыми, снимите крышку (21) с корпуса катушки (12) (Рис. М).
- ◆ Извлеките пустую катушку (22) из крышки.
- ◆ Удалите всю грязь и обрезки травы с крышки катушки и из корпуса.
- ◆ Концевую часть второй режущей лески направьте в другую проушину (23) (Рис. М). Леска должна выступать из крышки приблизительно на 11 см.

Примечание: Следите, чтобы леска не разматалась с катушки. Для этого всё время плотно придерживайте леску рукой.

- ◆ Наденьте новую катушку на стержень крышки. Слегка поверните катушку до ощущаемой фиксации.
- ◆ Совместите язычки (17) на крышке катушки с пазами (18) в корпусе катушки (12).
- ◆ Надавите на крышку и прижмите её к корпусу катушки, пока она не защёлкнется на месте.

Внимание! Если режущая леска выступает за отсекатель (11), обрежьте леску, чтобы она доходила только до отсекаателя.

Установка нового мотка сверхпрочной режущей лески (Рис. О и Р)

Наборы из десяти мотков сверхпрочной режущей лески можно приобрести у Вашего продавца BLACK+DECKER (№ по каталогу А6489). Чтобы установить новый моток лески, действуйте следующим образом:

- ◆ Отключите инструмент от источника питания.
- ◆ Удерживая язычки (17) нажатыми, снимите HDL-крышку (9) с корпуса катушки (12).
- ◆ Удалите всю грязь и обрезки травы с HDL-крышки (9) и из корпуса.
- ◆ Извлеките из HDL-крышки (9) использованный моток лески.
- ◆ Пропустите концы нового мотка лески (20) через проушины (27), расположенные по обеим сторонам HDL-крышки.
- ◆ Расположите центральную втулку (28) в положении, изображённом на Рис. Р.
- ◆ Установите на место HDL-крышку.

Внимание! Используйте только оригинальную режущую леску BLACK+DECKER.

Возможные неисправности и способы их устранения

В случае возникновения нарушений в работе инструмента, выполняйте приведённые ниже указания. Если неисправность своими силами устранить не удастся, обратитесь в авторизованный сервисный центр BLACK+DECKER.

Внимание! Прежде чем приступить к устранению неисправностей, отключите инструмент от источника питания.

Газонокосилка работает медленно

- ◆ Убедитесь, что корпус катушки вращается свободно. При необходимости тщательно его очистите.
- ◆ Убедитесь, что длина выступающей из корпуса катушки режущей лески не превышает 11 см. При необходимости обрежьте её, чтобы она доходила только до отсекаателя.

Не работает автоматическая подача режущей лески

- ◆ Удерживая язычки нажатыми, снимите крышку с корпуса катушки.
- ◆ Вытяните режущую леску на 11 см из корпуса катушки. Если режущей лески на катушке недостаточно, вставьте новую катушку с леской, как описано выше.
- ◆ Совместите язычки крышки катушки с вырезами в корпусе.
- ◆ Надавите на крышку и прижмите её к корпусу катушки, пока она не защёлкнется на месте.
- ◆ Если режущая леска выступает за отсекатель, обрежьте леску, чтобы она доходила только до отсекаателя.

Если автоматическая подача режущего корда все же не производится или заклинило катушку, попробуйте поступить следующим образом:

- ◆ Тщательно очистите крышку и корпус катушки.
- ◆ Извлеките катушку, и проверьте, может ли свободно двигаться рычаг.
- ◆ Извлеките катушку и размотайте режущую леску; затем снова аккуратно намотайте леску, как было описано выше. Установите катушку на свое место, как описано выше.

Защита окружающей среды



Раздельный сбор. Инструменты и аккумуляторы, помеченные данным символом, нельзя утилизировать вместе с обычными бытовыми отходами.

Инструменты и аккумуляторы содержат материалы, которые могут быть восстановлены или переработаны в целях сокращения спроса на сырьё.

Утилизируйте электрические продукты и аккумуляторы в соответствии с местными положениями. Для получения дополнительной информации посетите наш сайт www.2helpU.com

Технические характеристики

		GL933 (Тип 1)
Напряжение	В перем. тока	230
Потребляемая мощность	Вт	900
Число оборотов без нагрузки	об/мин.	7000
Вес	кг	3,2

Уровень звукового давления:

Звуковое давление (L_{pA}) 80 дБ(А), погрешность (К) 0,55 дБ(А)

Акустическая мощность (L_{WA}) 94 дБ(А), погрешность (К) 0,55 дБ(А)

Сумма величин вибрации (сумма векторов по трём осям), измеренных в соответствии со стандартом EN 50636-2-91:2014:

Вибрационное воздействие (a_n) 6,0 м/с², погрешность (К) 1,5 м/с²

Декларация соответствия ЕС ДИРЕКТИВА ПО МЕХАНИЧЕСКОМУ ОБОРУДОВАНИЮ ДИРЕКТИВА ПО ШУМАМ, ПРОИЗВОДИМЫМ ВНЕ ПОМЕЩЕНИЙ



GL933 – Кордовая газонокосилка

Black & Decker заявляет, что продукты, обозначенные в разделе «Технические характеристики», полностью соответствуют стандартам: 2006/42/ЕС, EN 60335-1:2012 +A11:2014, EN 50636-2-91:2014

2000/14/ЕС, Кордовая газонокосилка, L ≤ 50 см, Приложение VIII
DEKRA Certification B.V., Utrechtseweg 310, 6802 ED Arnhem, The Netherlands
Идентификационный Номер Уполномоченного Органа: 0344

Уровень акустической мощности, измеренный в соответствии с 2000/14/ЕС (Статья 12, Приложение III, L ≤ 50 см):

L_{WA} (измеренная акустическая мощность) 94 дБ(А)

Погрешность (К) = 0,55 дБ(А)

L_{WA} (гарантированная акустическая мощность) 94 дБ(А)

Погрешность (К) = 0,55 дБ(А)

Данные продукты также соответствуют Директивам 2004/108/ЕС (до 19/04/2016), 2014/30/EU (после 20/04/2016) и 2011/65/EU. За дополнительной информацией обращайтесь по указанному ниже адресу или по адресу, указанному на последней странице руководства.

Нижеподписавшееся лицо полностью отвечает за соответствие технических данных и делает это заявление от имени фирмы Black & Decker.

R. Laverick
Руководитель отдела
технических разработок
Black & Decker Europe,
210 Bath Road, Slough,
Berkshire, SL1 3YD
United Kingdom
08/08/2015

LIETUVŠKAI



Garantija

„Black & Decker“ užtikrina, kad gaminių, kurie pristatomas vartotoji, medžiagos ir (arba) jo surinkimas yra kokybiškas. Garantija yra pridedas prie vartotojo teisių ir jų keičiama. Garantija galioja visose Europos Bendrijos valstybėse narėse ir Europos laisvosios prekybos zonoje.

Jei „Black & Decker“ gaminyje susižūta dėl nekokybiškų medžiagų ir (arba) surinkimo, arba, jei jis neatitinka techninių reikalavimų, 24 mėnesių laikotarpį nuo jo įsigijimo, „Black & Decker“ sutaisys arba pakeis gaminį.

Garantija netaikoma, jei gedimas atsiranda dėl:

- normalaus susidėvėjimo
- netinkamo įrankio eksploatavimo ar techninės priežiūros
- jei variklis buvo perkrautas
- jei gaminyje sugedo dėl neįprastų dalelių, medžiagų ar nelaimingo aisiškimo
- netinkamo maitinimo

Garantija netaikoma, jei įrankis naudojamas komerciniams darbuams atlikti, kai jis yra skirtas namų ūkiui darbams.

Garantija netaikoma, jei gaminį remontavo arba išmontavo „Black & Decker“ neįgaliosios technikos.

Garantijai pasinaudoti gaminių, užpildyta garantinė kortelė ir pirkimo rodymą (čekį) reikia prisiųsti pardavėjui arba tiesiogiai įgaliotoms remonto dirbtuvėms ne vėliau kaip per du mėnesius nuo gedimo nustatymo.

Informaciją apie artimiausias „Black & Decker“ remonto dirbtuves rasite tinklalapyje www.2helpu.com.

Garantinis talonas:

Įrankio modelis/katalogo numeris

Serijinis numeris/datos kodas

Vartotojas

Pardavėjas

Data

РУССКИЙ



Гарантия

Black & Decker гарантирует, что данное изделие в момент поставки потребителю не содержит каких-либо дефектов материалов или сборки. Данная гарантия дополняет законные права потребителя и не затрагивает их каким-либо образом.

Настоящая гарантия действует на территориях стран-членов Европейского Союза и в Европейской зоне свободной торговли.

Если в течение 24 месяцев с даты приобретения произошла поломка изделия Black & Decker из-за некачественных материалов и/или сборки, либо изделие является дефектным в соответствии с техническими требованиями, то Black & Decker отремонтирует или заменит изделие с минимальным беспокойством для потребителя.

Гарантия не действительна, если поломка произошла вследствие:

- Нормального износа
- Неправильного использования или плохого обслуживания
- Перегрузки двигателя
- Использования ненадлежащего источника питания

Гарантия не действительна, если инструмент используется в профессиональной деятельности, поскольку этот инструмент предназначен только для бытового применения.

Гарантия не действительна, если изделие подвергалось ремонту или разборке лицом, не уполномоченным Black & Decker.

Для того, чтобы воспользоваться гарантией необходимо предоставить: изделие, заполненную Гарантийную карту и доказательство покупки (приемки) дилеру или непосредственно уполномоченному агенту по обслуживанию не позднее двух месяцев с момента обнаружения поломки.

Информацию о ближайшем агенте по обслуживанию Black & Decker можно найти на странице в Интернете: www.2helpu.com.

Гарантийный талон:

Модель инструмента / Номер по каталогу

Серийный номер / Код даты

Потребитель

Дилер

Дата

Eesti	AS Tallmac Mustame tee 44 EE-10621 Tallin	Tel.: +372 6562999 Faks.:+372 6562855 www.tallmac.ee
Latvija	LIC GOTUS SIA Ulbrokas Str. Rīga, 1021	Tel.: +371 67556949 Fax: +371 67555140 www.licgotus.lv
Lietuva	HARDIM Žirmūnų g. 139 ^a 09120 Vilnius	Tel.: 00370-5273 73 59 Fax: 00370-5273 74 73 www.hardim.lt
	Elremta Neries kr. 16E 48402 Kaunas	Tel.: 00370-37370138 Fax: 00370-37350108 www.elremta.lt
	GITANA UAB Bičiulių g. 32, Budrikuų k. 96320 Klaipėdos r.	Tel.: 00370-4641 08 81 Fax: 00370-4631 04 85 www.gitana.lt

Teavet Lahima teenindaja kohta leiate veebisaidilt:
www.2helpu.com

Informāciju par tuvāko servisa pārstāvi meklejiēt mājas lapā:
www.2helpu.com

Informāciju apie artimiausias remonto dirbtuves rasite
tinklapyje: **www.2helpu.com**