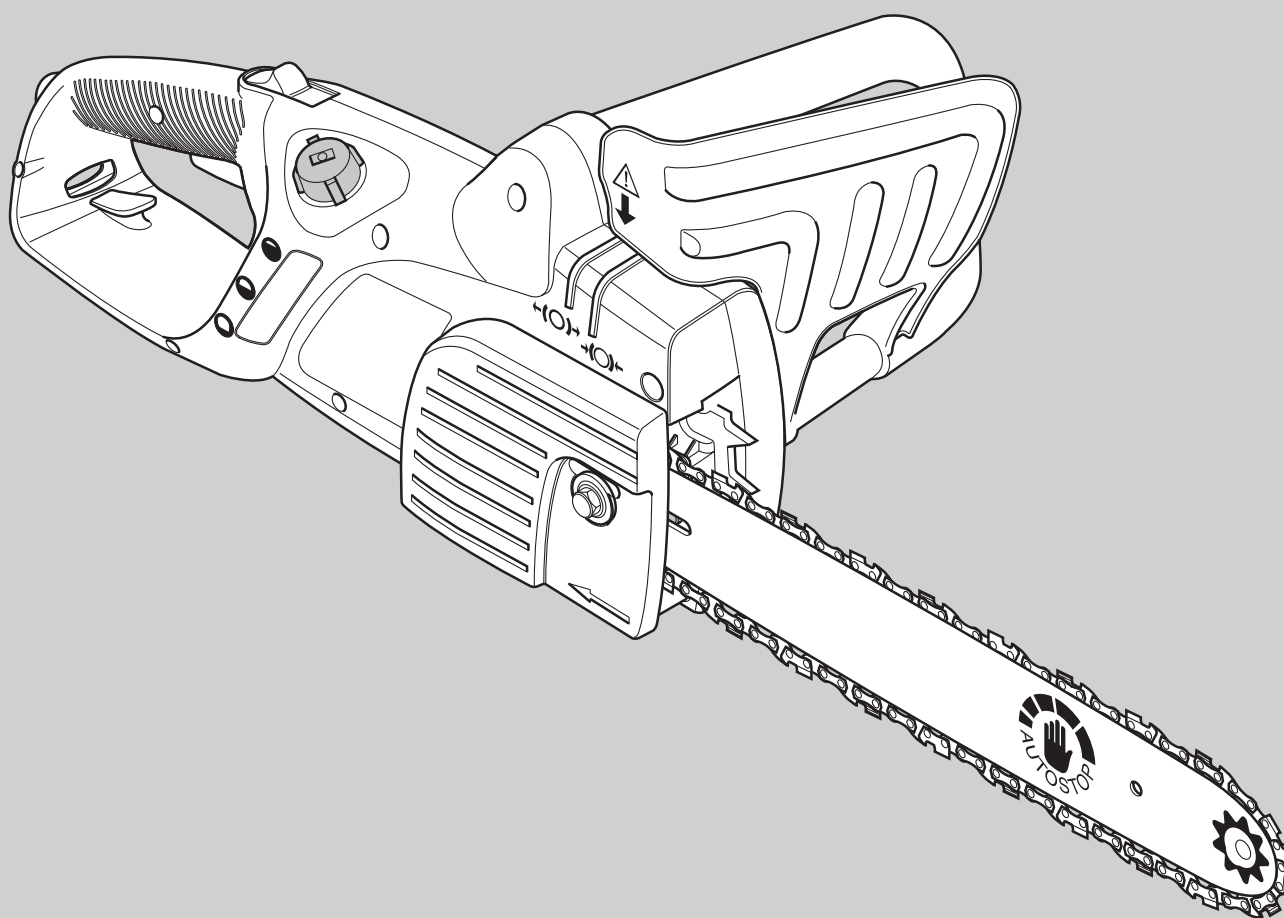


 **BLACK &
DECKER®**

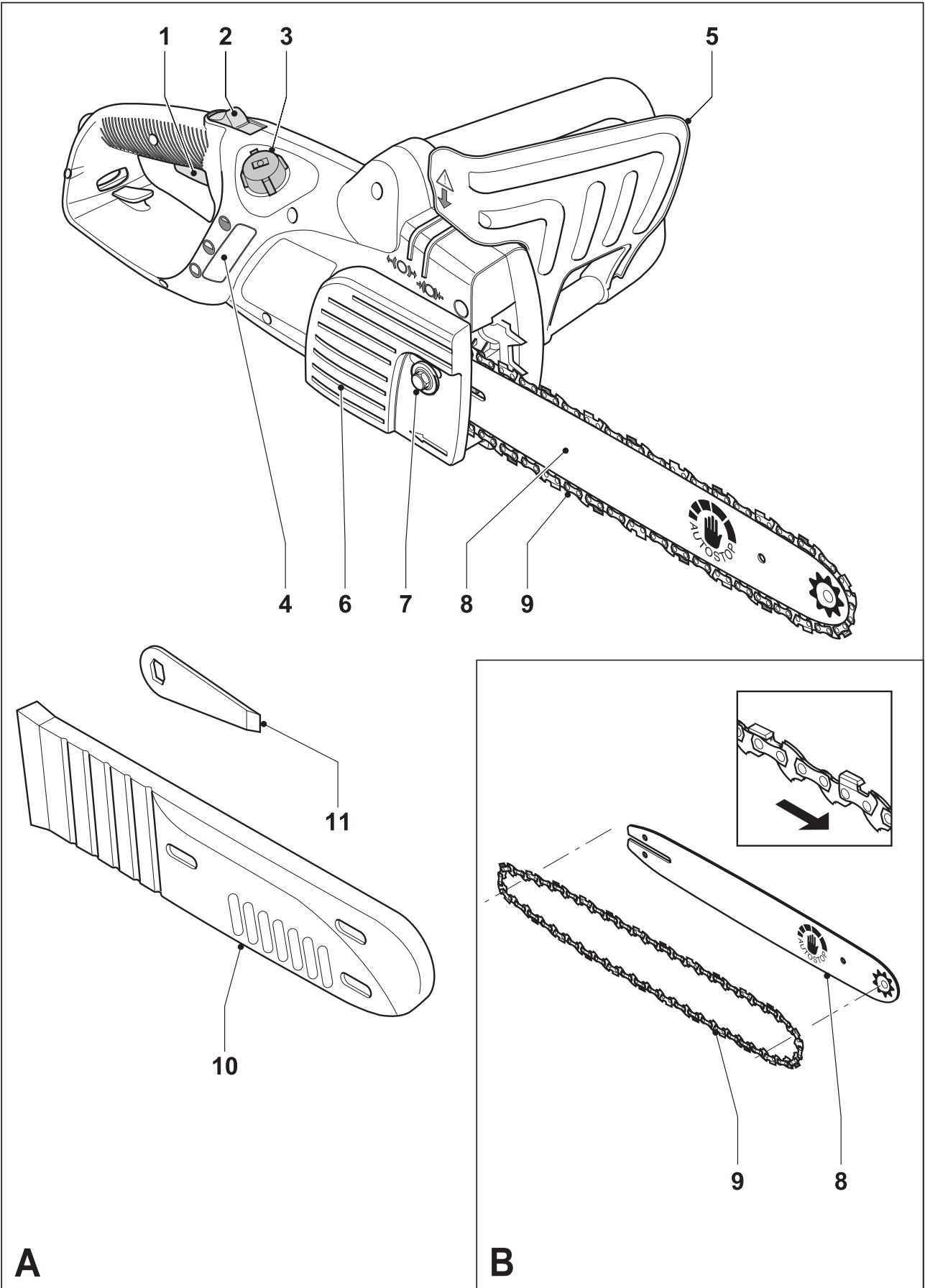
www.blackanddecker.eu

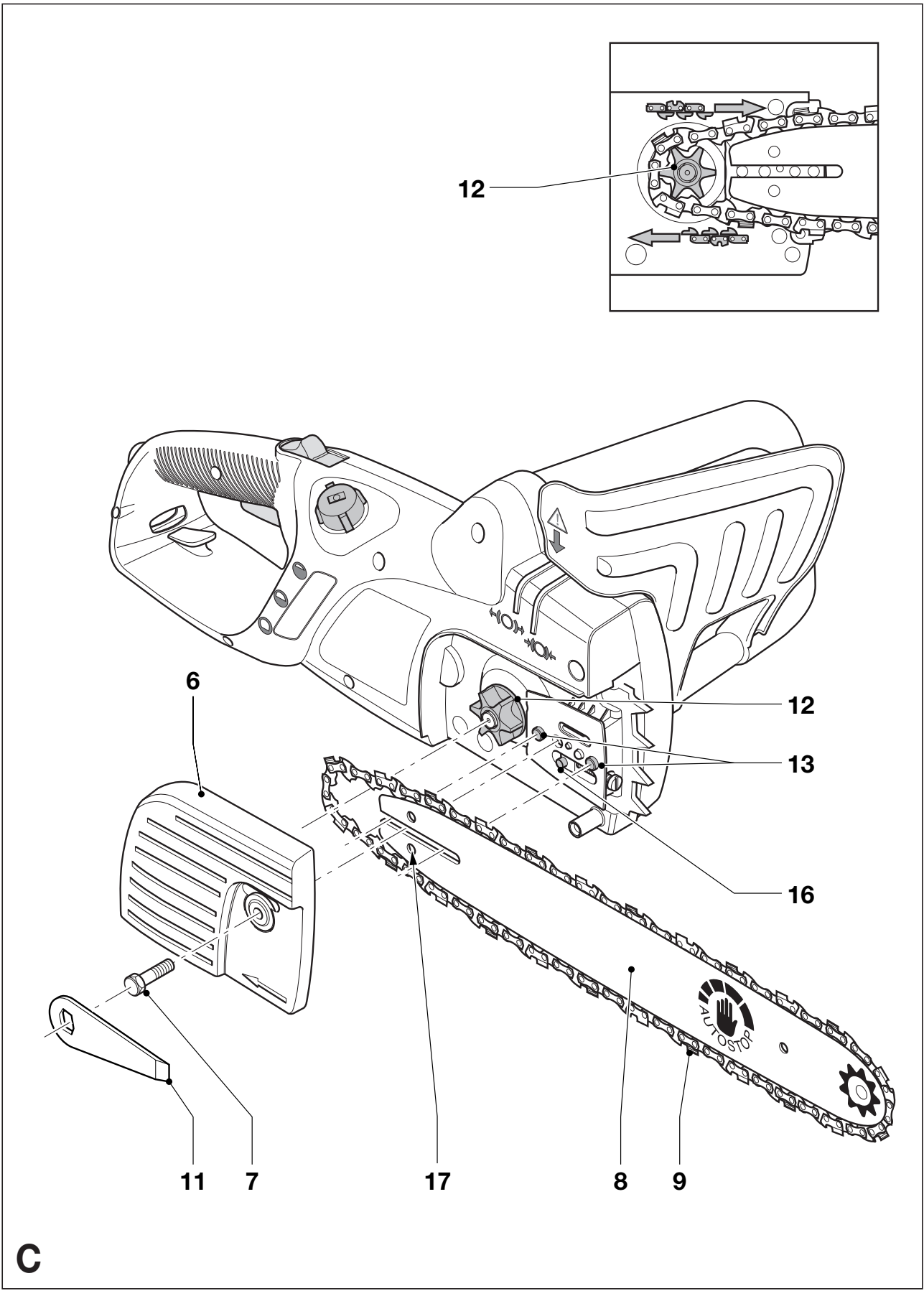


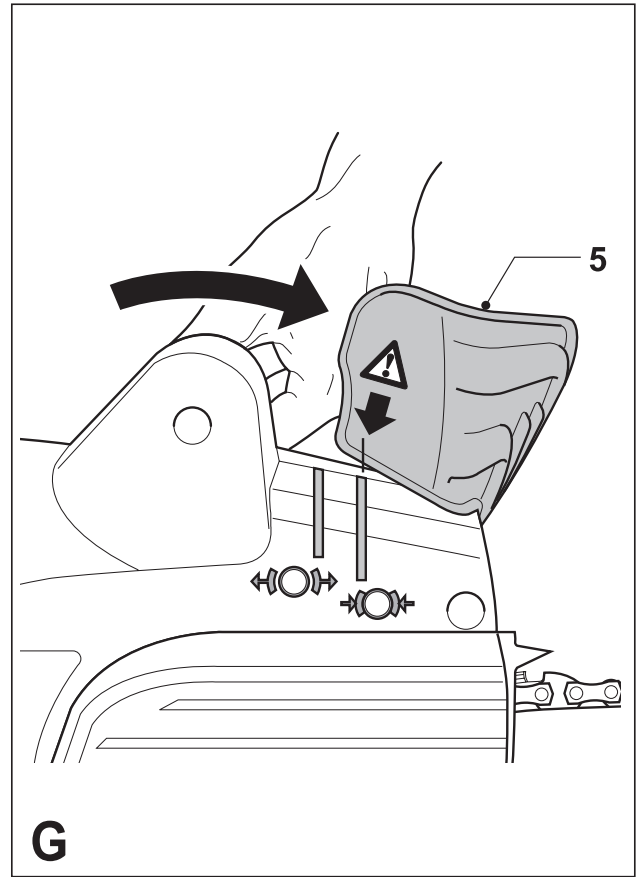
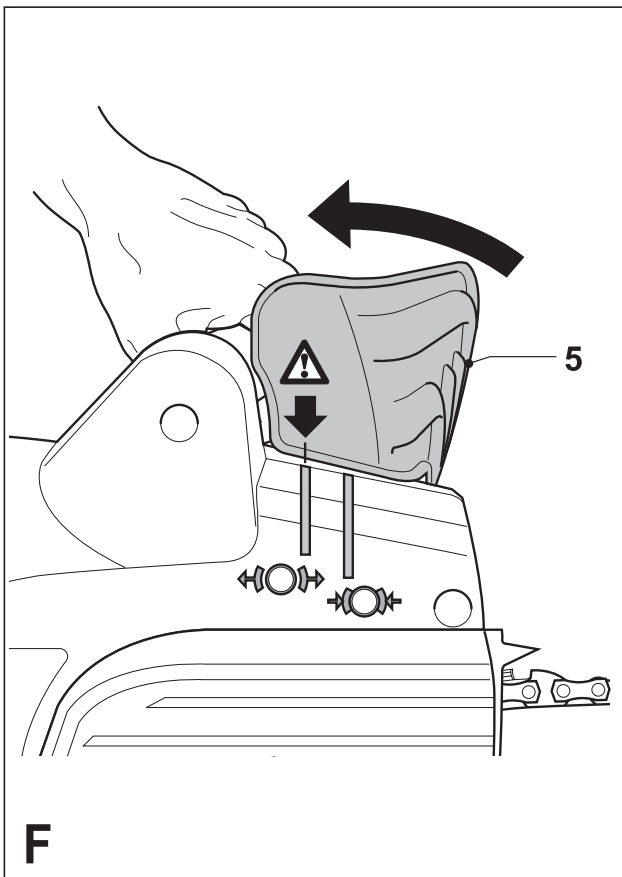
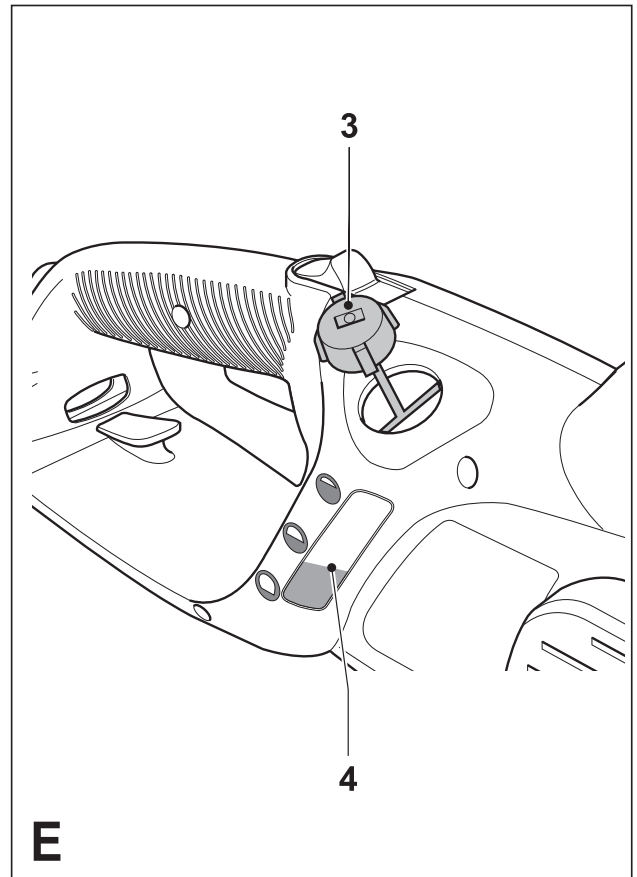
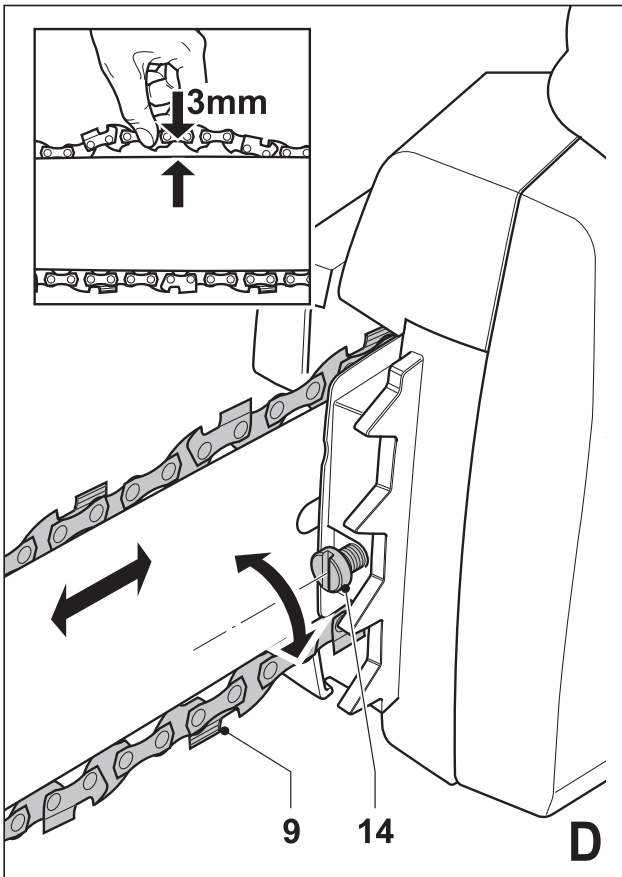
***Upozornenie !
Určené pre domácich
majstrov.***

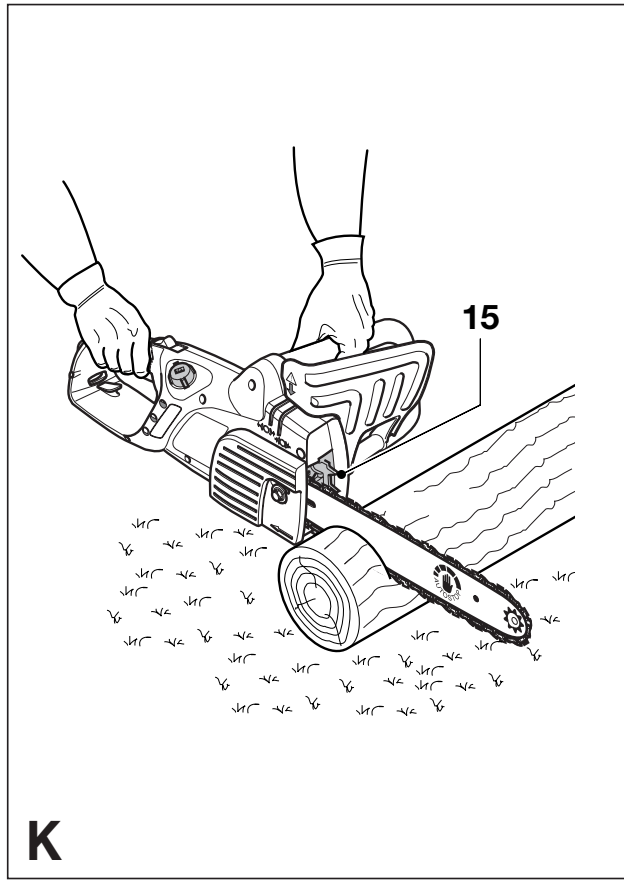
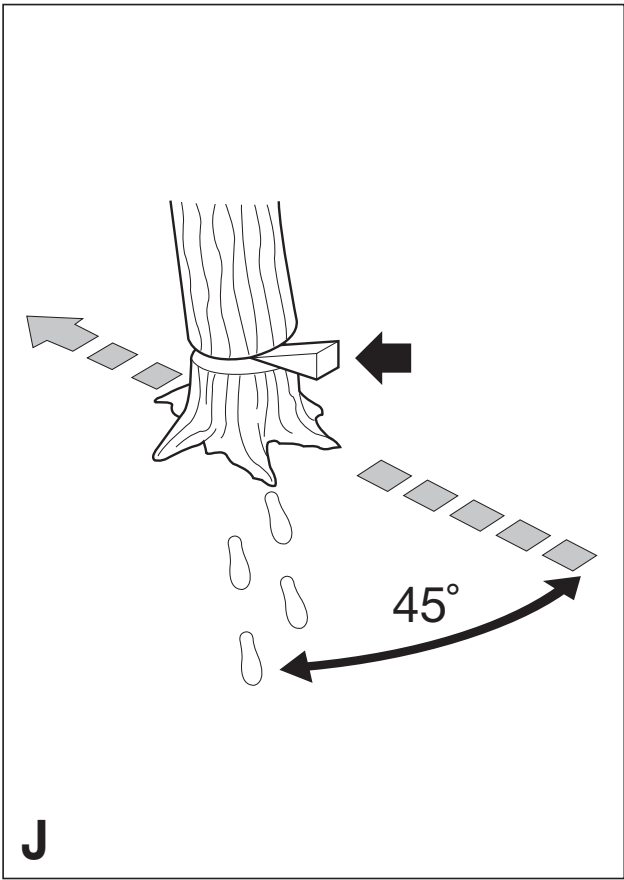
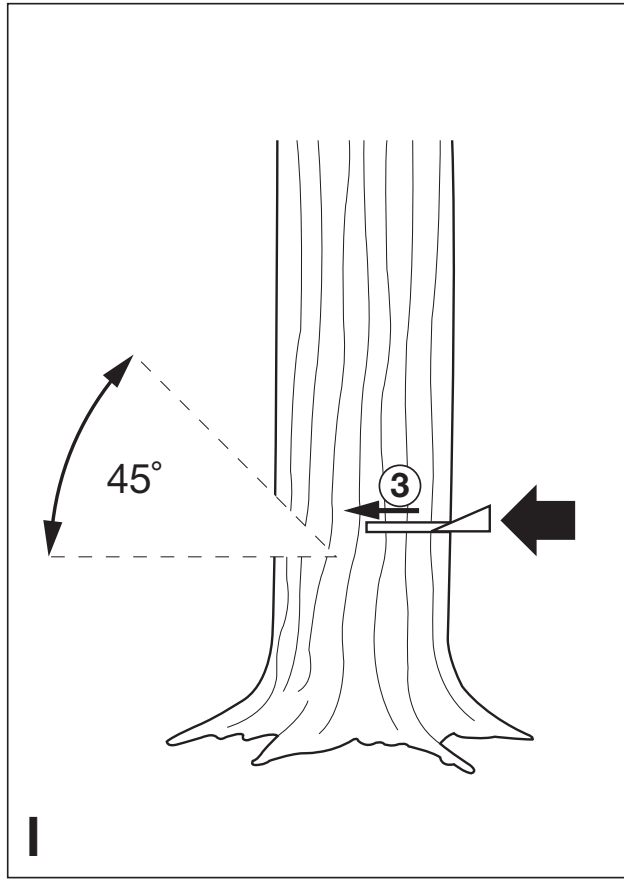
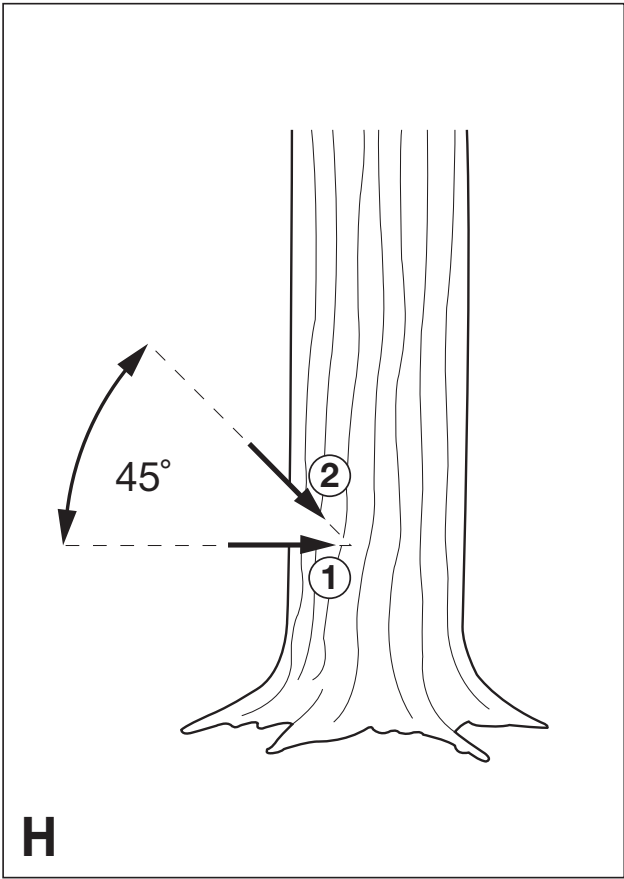
511888-68 SK

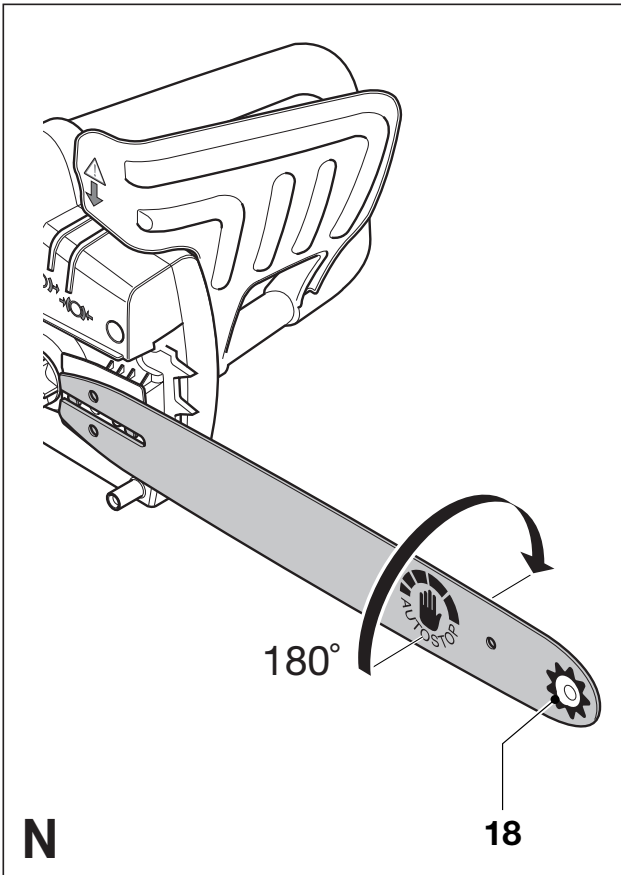
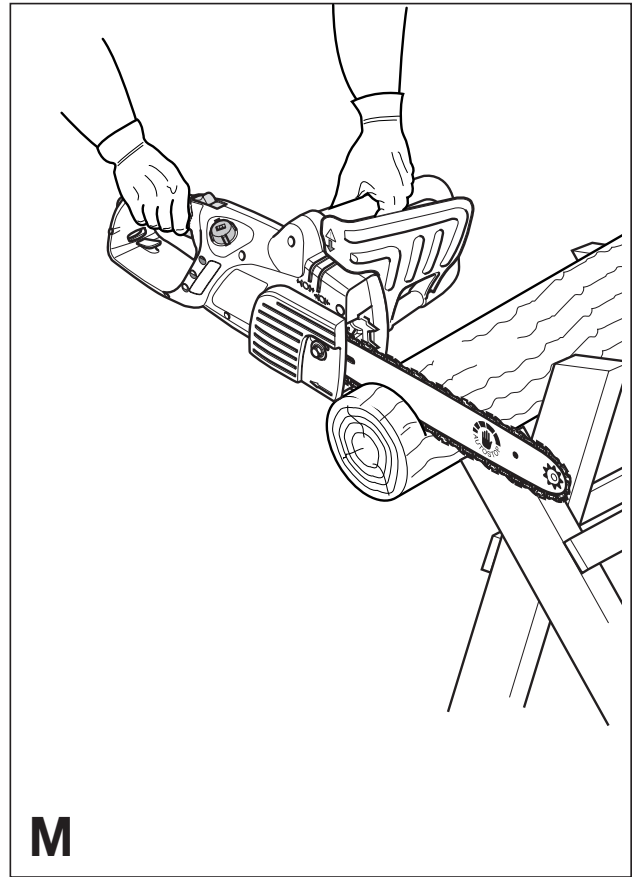
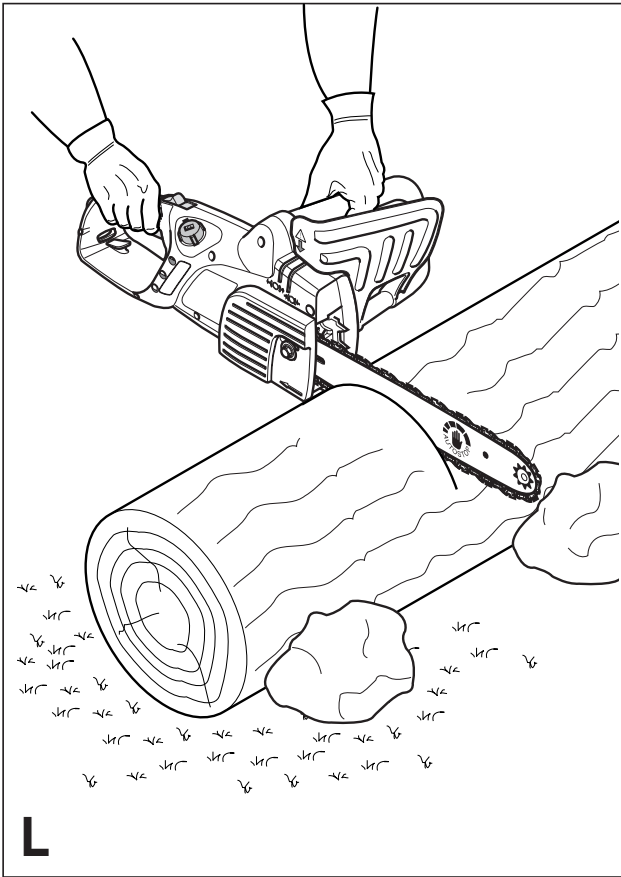
**GK1630
GK1635
GK1640**











REŤAZOVÁ PÍLA GK1630/GK1635/GK1640

Zoznámte sa s Vašou reťazovou pílou



Pozor! Pri používaní elektrického náradia musia byť dôkladne dodržiavané základné bezpečnostné pokyny, vrátane pokynov uvedených v tomto návode, aby ste znížili riziko vzniku požiaru, poranenia alebo materiálnych škôd.



Pred použitím tohoto výrobku si riadne preštudujte celý návod. Rešpektujte pokyny uvedené v návode. Reťazovú pílu udržiavajte v dobrom funkčnom stave. Zoznámte sa s ovládaním Vašej reťazovej píly a predovšetkým skontrolujte, či viete, ako pílu v prípade nebezpečenstva zastavíte. Tento návod na obsluhu a ďalšiu priloženú literatúru uschovajte na neskoršie použitie.

Bezpečnostné pokyny

- Zoznámte sa s Vašou reťazovou pílou. Pozorne si prečítajte tento návod na obsluhu a zoznámte sa s ovládaním Vašej reťazovej píly, hlavne pri rezaní guľatiny. Pred prvým použitím odporúčame, aby ste si rezanie guľatiny vyskúšali na koze alebo na stojane na rezanie.
- Udržujte poriadok na pracovisku a odstraňujte neporiadok. Zaistite si dobré osvetlenie pracovnej plochy. Odporúčame Vám, pokiaľ to bude možné, používať pri rezaní stojan alebo kozu.



Nerezte mokré drevo a nepoužívajte Vašu pílu v daždi.

- Pri používaní píly udržiavajte deti a iné osoby mimo dosahu. Nedovoľte deťom, ostatným osobám alebo zvieratám, aby sa dostali do kontaktu s náradím. Všetci, okrem obsluhujúceho, by sa mali zdržiavať mimo pracovného priestoru.
- Ošetrte pílu, pokiaľ ju nepoužívate. Z reťazovej píly pred uskladnením vytiahnite pílovú reťaz a rezaciu lištu. Pílová reťaz a rezacia lišta by mali byť uskladnené ponorené v oleji. Všetky časti Vašej reťazovej píly ukladajte na suché a bezpečné miesto, mimo dosahu detí. Pred

uložením Vám odporúčame vysušiť olejovú nádržku.

- Nepreťažujte Vašu reťazovú pílu. Svoju prácu bude vykonávať lepšie a bezpečnejšie vtedy, ak bude vykonávať len tie práce, na ktoré je určená.



Ochranný odev. Noste priliehavý ochranný odev vrátane bezpečnostnej helmy so štítom/okuliarmi, chrániče sluchu, bezpečnostnú obuv, nohavice s ochrannou zásterou a pevné kožené rukavice.

- S káblom zaobchádzajte opatrne. Neprenášajte náradie zavesené na káblí a pri vyťahovaní zástrčky zo zásuvky neťahajte za kábel. Chráňte kábel pred teplom, olejom a ostrými hranami. Často kontrolujte, či nie je kábel poškodený.
- Pri práci si rezivo zabezpečte pomocou svoriek alebo kúskov dreva. Pri rezaní držte vždy pílu oboma rukami.



Keď sa presúvate na iné pracovisko, pri nastavovaní, ostrení alebo čistení, výmene príslušenstva - napr. reťaze, alebo ak je zamotaný alebo poškodený prívodný kábel odpojte pílu z elektrickej siete.

- Nenechajte z náradia trčať žiadny nástrojový kľúč. Skôr, než náradie zapnete, uistite sa, či sú z neho odstránené všetky kľúče a nastavovacie nástroje.
- Predlžovacie káble. Pred použitím predlžovacie káble skontrolujte, či nie sú poškodené a pokiaľ áno, preveďte ich výmenu. Pokiaľ náradie používate vonku, používajte iba predlžovacie káble určené na vonkajšie použitie. Bez straty výkonu je možné použiť predlžovací kábel Black & Decker s dĺžkou až 30 m.
- Používajte výhradne predlžovací kábel typu HO7RN-F 2 x 1 mm².
- Buďte stále pozorní. Sústreďte sa na prácu, premýšľajte, a ak ste unavení, prerušte prácu.
- Kontrolujte poškodené časti. Pred ďalším použitím Vašej reťazovej píly dôkladne skontrolujte, či nie je poškodený chránič, a či bezchybne fungujú pohyblivé časti a či

nie sú poškodené diely. Všetky diely musia byť správne namontované a musia spĺňať všetky podmienky, aby ste mali záruku bezchybnej prevádzky náradia. Poškodené diely a ochranné zariadenia musia byť opravené alebo vymenené podľa predpisov. Nepoužívajte reťazovú pílu, ak je poškodený vypínač. Nefunkčné alebo poškodené časti nechajte vymeniť v servisnom stredisku. Nikdy sa nepokúšajte opravovať náradie sami.



Pozor! Použitie iného príslušenstva alebo doplnkov, než je odporučené v tomto návode môže spôsobiť poranenie.

- Pri všetkých spôsoboch rezania držte vždy pílu pevne oboma rukami tak, aby ste obomkli rukoväť píly palcom a prstami. Reťazovú pílu nepúšťajte pred úplným zastavením.
- Dávajte si pozor na nohy a pripravte si bezpečný únik pred padajúcim stromom alebo konármi.
- Pri váľaní stromov používajte klíny. Poslúžia Vám ako prevencia pred zovretím vodiacej lišty a pílovej reťaze v reze.
- Pri používaní Vašej reťazovej píly udržiavajte všetky časti tela a oblečenie mimo dosahu pílovej reťaze. Pred zapnutím spínača skontrolujte, či sa reťazová píla ničoho nedotýka. Nedotýkajte sa a nepokúšajte sa zastaviť pohybujúcu reťaz rukou.
- Reťazovú pílu prenášajte s odpojeným prírodným káblom a s vodiacou lištou a pílovou reťazou otočenou späť s nasadeným púzdrom.
- Udržiavajte reťazovú pílu v čistote. Nedovoľte, aby sa na Vašej reťazovej píle hromadila nečistota, piliny alebo olej. Zvláštnu pozornosť venujte otvorom určeným pre vstup a výstup vzduchu. Tieto otvory sa nesmú upchať. Reťazovú pílu čistite suchou handričkou, nepoužívajte žiadne rozpúšťadla a čistiace prostriedky.
- Ochrana pílovej reťaze. Reťaz udržiavajte ostrú a dobre priliehajúcu na vodiacu lištu. Skontrolujte, či sú reťaz a vodiaca lišta čisté a naolejované.



Dajte pozor na spätný ráz. Spätný ráz je pohyb vodiacej lišty smerom nahor/naspäť, ktorý môže nastať

pri nečakanom kontakte predného konca pílovej reťaze s predmetom. Ak je motor píly v chode, držte ju pevne oboma rukami. Používajte pevné uchopenie a pozorne sledujte, čo režete.

Spätný ráz môže byť spôsobený:

- Náhodným zásahom konáru alebo iného predmetu o zub píly pri pohybe pílovej reťaze.
- Zásahom kovu, cementu alebo iného tvrdého materiálu v blízkosti dreva alebo skrytom v dreve.
- Tupou alebo uvoľnenou reťazou.
- Pri rezaní nad výškou ramien.
- Pri strate pozornosti pri držaní alebo vedení píly pri rezaní.
- Prešľapovaním. Pri rezaní vždy stojte pevne a v rovnováhe neprešľapujte.
- Nepokúšajte sa znovu rezať v predchádzajúcom reze, môže dôjsť k spätnému rázu. Vždy začnite nový rez.
- Neodporúčame Vám používať reťazovú pílu na strome, na rebríku alebo na inom nestabilnom povrchu. Ak sa rozhodnete pre túto činnosť, uveďte si, že tieto polohy pri práci sú extrémne nebezpečné.
- Pri rezaní napnutých konárov dávajte pozor na odpruženie, aby Vás nezasiahol konár po jeho uvoľnení.
- Vyhnite sa rezaniu:
 - Pripraveného reziva.
 - Do zeme.
 - Do drôtených plotov, klincov a podobne.
 - Malých porastov a stromčekov, pretože slabý materiál sa môže zachytiť o pílovú reťaz a môže byť vymrštený proti Vám alebo Vás môže vyviesť z rovnováhy.
- Nepoužívajte reťazovú pílu pri rezaní nad výškou ramien.
- Skontrolujte, či sa v blízkosti Vás niekto nachádza (ale v bezpečnej vzdialenosti) pre prípad nehody.
- Ak sa z nejakého dôvodu musíte dotknúť reťaze, skontrolujte, či je reťazová píla odpojená zo zásuvky.
- Hlučnosť prístroja môže prekročiť 85 dB (A). Z tohoto dôvodu Vám odporúčame previesť vhodné opatrenia na ochranu sluchu.

Varovné symboly na Vašej reťazovej píle:



Prečítajte si pozorne tento návod na obsluhu.



Nepoužívajte pílu vo vlhkom prostredí a v daždi.



Vždy používajte ochranné prostriedky na uši a oči.



Pri kontrole napájacieho kábla kábel vždy odpojte zo zásuvky. Ak je kábel poškodený, dajte pozor, aby ste reťazovú pílu nepoužívali.



10mins

3mm

Na zaistenie bezpečnej funkcie skontrolujte napnutie reťaze podľa popisu uvedeného v tomto návode po každých 10 minútach používania a nastavte ju späť na požadovanú vôľu 3 mm.

Dvojitá izolácia



Vaša reťazová píla je vybavená dvojitou izoláciou. To znamená, že všetky vonkajšie kovové časti sú elektricky izolované od napájania. Toto je dosiahnuté umiestnením ďalšej izolačnej bariéry medzi elektrickými a mechanickými súčasťami. Dvojitá izolácia predstavuje väčšiu elektrickú bezpečnosť a odstraňuje potrebu uzemnenia prístroja.

Elektrická bezpečnosť

Skontrolujte, či je Vaša elektrická píla vhodná pre Vašu elektrickú sieť. Požadované elektrické napätie nájdete na štítku prístroja.

Technické údaje

Dĺžka lišty	(cm)	30	35	40
Napájacie napätie	(V)	230	230	230
Menovitý príkon	(W)	1600	1600	1600
Maximálna dĺžka rezu	(cm)	30	35	40
Rýchlosť pohybu reťaze				
	(bez zaťaženia m/s)	8	8	8
Hmotnosť	(kg)	3,7	3,8	3,9
Kapacita olejovej nádrže	(ml)	180	180	180
Bezpečnostná trieda		II	II	II

CELKOVÝ POHĽAD (obr. A)

1. Spínač On/Off
2. Zaisťujúce tlačidlo
3. Veko nádržky na olej
4. Indikátor hladiny oleja
5. Predný chránič/reťazová brzda
6. Kryt reťaze
7. Skrutka krytu reťaze
8. Vodiaca lišta
9. Reťaz
10. Púzdro na reťaz
11. Posuvný napínač
12. Kľúč

INŠTALÁCIA



Pred montážou a inštaláciou skontrolujte, či je prístroj vypnutý a odpojený od siete.

Olejšovanie reťaze (obr. A)

- Túto operáciu je nutné previesť pri prvom použití novej reťaze. Vytiahnite novú reťaz z plastového obalu a namočte ju pred použitím do reťazového oleja najmenej na hodinu. Používajte reťazový olej Black & Decker (katalógové číslo A6027).
- Odporúčame vám používať iba jeden druh oleja v priebehu životnosti Vašej reťazovej píly, pretože miešanie rôznych druhov olejov môže spôsobiť degradáciu oleja, čo môže radikálne znížiť životnosť pílovej reťaze.
- Nikdy nepoužívajte použitý olej, hustý olej alebo veľmi riedky olej určený pre šicie stroje. Mohlo by to spôsobiť poškodenie Vašej reťazovej píly.

Montáž vodiacej lišty a reťaze (obr. B, C&D)



Pri údržbe Vašej reťazovej píly vždy používajte ochranné rukavice a skontrolujte, či je píla odpojená od elektrickej siete.

- Umiestnite reťaz (9) na vodiacu lištu (8), skontrolujte, či nože na hornej časti vodiacej lišty smerujú správnym smerom, a či posuvný napínač (11) smeruje k Vám (obr. B).
- S prístrojom postaveným vodorovne na stabilnej ploche umiestnite lištu a reťaz na montážne čapy pre lištu (13), skontrolujte, či reťaz vedie okolo hnacieho reťazového kolieska (12) Skontrolujte, či nože na

hornej časti vodiacej lišty smerujú dopredu (obr. B).

- Pred namontovaním krytu na reťaz skontrolujte, či je vačka (18) v správnej polohe. Ak to bude nutné, nastavte vačku do správnej polohy stlačením a otáčaním ovládacieho regulátora (7) v smere hodinových ručičiek.
- Namontujte kryt na reťaz pomocou skrutky na kryt a pomocou ovládacieho regulátora (7) dotiahnite kryt reťaze rukou. Napnutie reťaze prevediete povolením ovládacieho regulátora o jednu otáčku, pevne ho stlačíte a otáčate v smere hodinových ručičiek. Pri pohybe lišty dopredu skontrolujte, či pílová reťaz prilieha k vodiacej lište. Hneď ako sa zastaví otáčanie ovládacieho regulátora, pritlačte ešte trochu viac. Neprepínajte. Umožnite ovládaciemu regulátoru vrátiť sa späť do vonkajšej polohy a ďalším otáčaním v smere hodinových ručičiek pritiahnite vodiacu lištu. Na dotiahnutie použijete mierny tlak.

Skontrolujte napnutie reťaze. Napnutie je správne, ak sa reťaz rýchlo vráti späť po zdvihnutí 3 mm nad vodiacu lištu miernou silou uchopením pomocou prostredníčka a palca. Na spodnej strane by nemal byť žiadny „preves“ medzi vodiacou lištou a reťazou.

Poznámka: Neprepínajte reťaz, mohlo by to viesť k nadmernému opotrebeniu a zníženiu životnosti reťaze.

Poznámka: Ak je reťaz nová, kontrolujte napnutie často (po odpojení od siete) v priebehu prvých dvoch hodín používania, pretože sa nová reťaz mierne natáhuje.

POUŽÍVANIE



Nechajte prístroj pracovať jeho tempom. Nepreťažujte ho.

Plnenie nádržky na olej (obr. E)

- Odstráňte veko nádržky (3) a naplňte nádržku odporučeným reťazovým olejom. Hladinu oleja môžete sledovať v otvore s ukazovateľom (4). Nasadte späť veko nádržky na olej.
- Pílu pravidelne vypínajte a kontrolujte hladinu oleja na indikátore, ak je hladina nižšia ako štvrtina plnej nádržky, odpojte reťazovú pílu od siete a doplňte správny olej.

Automatická brzda reťaze (obr. F & G)

Tento prístroj je vybavený automatickou brzdou reťaze, ktorá zastaví reťaz v priebehu 150 m/s vždy, keď uvoľníte zadnú páku alebo dôjde ku spätnému rázu. Táto brzda by mala byť odskúšaná pred každým použitím.

Nastavenie brzd reťaze

- Skontrolujte, či je prístroj odpojený od siete.
- Zatiahnite predný chránič (5) dozadu do polohy „set“ (☞○☞).

Prístroj je teraz pripravený na použitie.

Ako pracuje ochrana reťazovou brzdou proti spätnému rázu

V prípade spätného rázu sa Vaša ľavá ruka dotkne predného chrániča, zatlačí ho dopredu a prístroj sa zastaví v priebehu 150 m/s.

Ako pracuje ochrana reťazovou brzdou pri nečinnosti

Reťazová brzda sa aktivuje vtedy, keď predný chránič ruky je zatlačený dopredu, buď manuálne, chrbtom ruky užívateľa alebo vlastnou váhou. Výhodou brzd pri nečinnosti spočíva v tom, že sa ruka užívateľa nedotkne predného chrániča, tj. keď je píla v polohe pre váľanie.

Skúška ochrany reťazovou brzdou proti spätnému rázu

- Držte prístroj pevne v oboch rukách na pevnom podklade - skontrolujte, či sa reťaz nedotýka podlahy a zapnite pílu (pozri časť „Zapnutie reťazovej píly“).
- Natočte ľavú ruku dopredu okolo prednej rukoväte tak, aby sa chrbát ruky dotýkal predného chrániča a zatlačil ho dopredu (obr. G). Reťaz by sa mala zastaviť v priebehu jednej sekundy.

Opätovné nastavenie po spustení reťazovej brzd

- Postupujte podľa pokynov pre nastavenie reťazovej brzd.

Poznámky:

- Prístroj sa nedá zapnúť, ak sa chránič nenachádza v polohe „set“.
- Prístroj nezapínajte pokiaľ nebudete počuť, že sa motor úplne nezastavil.
- Ak sa reťaz nezastaví ihneď, znamená to, že potrebuje napnúť (pozri časť „Montáž vodiacej lišty a reťaze“).

Zapnutie prístroja (obr. A)

- Držte Vašu pílu pevne oboma rukami. Zatlačte poistné tlačidlo (2) dopredu, a potom stlačte spínač on/off (1) na zapnutie.
- Hneď ako sa motor zapne, odtiahnite palec zo zaistovacieho tlačidla a uchopte pevne rukoväť. Prístroj nepreťažujte - umožnite mu vykonávať svoju prácu. Prístroj bude svoju prácu vykonávať lepšie a bezpečnejšie pri rýchlosti, na ktorú bol skonštruovaný. Pri príliš veľkom tlaku pri rezaní dochádza k natiahnutiu reťaze.

Ak sa zasekne reťaz alebo lišta

- Vypnite prístroj.
- Odpojte prístroj zo siete.
- Roztiahnite reťaz pomocou klinov na odľahčenie tlaku na vodiacu lištu. Nepokúšajte sa pílu uvoľňovať krútením. Začnite nový rez.

Váľanie (obr. H - J)

- Pripravte si bezpečný únik pred padajúcim stromom alebo konármi.
- Vyrežte jednu tretinu priemeru stromu (obr. H). Potom režte smerom zhora nadol, vytvorte zárez približne v uhle 45°. Týmto spôsobom predídete zovretiu píly.
- Prevedte samostatný rez na váľanie z druhej strany, ale ukončite ho skôr, ako sa prerežete do zárezu (obr. I).
- Zatlčte klin alebo klíny do rezu na zvalenie stromu (obr. J).

Rezanie polien (obr. K - M)

Spôsob rezania závisí od podopretia kmeňa. Pokiaľ to bude možné, použite kozu alebo stojan na rezanie.

Rez vždy začínajte s bežiacou reťazou a ozubeným dorazom (15) dotýkajúcim sa dreva (obr. K). Na dokončenie rezu použite otočný pohyb vedený ozubeným dorazom proti drevu.

Ak je podoprený po celej dĺžke

- Rez prevádzajte smerom nadol, ale vyhnite sa rezaniu do zeme, pretože by Vám to zatupilo pílu.

Ak je podoprený na oboch koncoch

- Najskôr prerežte kmeň do tretiny, aby ste predišli rozštípeniu, a potom režte znovu až ku prvému rezu.

Ak je podoprený na jednom konci

- Najskôr prerežte kmeň do tretiny, aby ste predišli rozštípeniu, a potom režte dole.

Ak sa nachádzate na svahu (obr. L)

- Vždy stojte na vrchnej strane.

Použitie kozy na rezanie (obr. M)

Tento spôsob rezania Vám odporúčame prevádzať vždy, keď to bude možné.

- Umiestnite kmeň do stabilnej polohy. Vždy režte na vnútornej strane opery kozy na rezanie.

ÚDRŽBA (obr. N)

Bežná údržba zaisťuje dlhodobú a efektívnu životnosť prístroja. Odporúčame Vám pravidelne prevádzať nasledujúce kontroly.

Hladina oleja

Hladina v nádržke by nemala klesnúť pod štvrtinu plnej nádržky. Ak je nízka, doplňte olej.

Reťaz a vodiaca lišta

- Vždy po niekoľkých hodinách použitia vytiahnite vodiacu lištu a reťaz a očistite ich.
- Skontrolujte, či sú otvor medzi napínacím / mazacím otvorom (18) a drážky lišty čisté.
- Pri opätovnom zostavovaní by mala byť vodiaca lišta otočená o 180° a ozubené koleso v prednej časti namazané mazacím otvorom (19). To zaisťuje vhodné rozloženie záťaže na vodiacej lište.
- Na prevedenie otočenia vodiacej lišty o 180° vytiahnite skrutku z posuvnej časti a zatlačte ju na opačnej strane lišty.

Brúsenie reťaze píly

Ak si želáte, aby bol výsledný rez čo nekvalitnejší, je nutné, aby ste zuby reťaze pravidelne brúsili. Pokyny na správne brúsenie nájdete v balíčku na ostrenie. Preto odporúčame, aby ste si zakúpili balíček Black & Decker určený na ostrenie, ktorý je k dostaniu v autorizovaných predajniach a servisných strediskách Black & Decker.

Výmena opotrebovanej reťaze

Taktiež nové reťaze sú k dostaniu v autorizovaných predajniach a servisných strediskách Black & Decker. Na výmenu používajte iba originálne súčasti Black & Decker.

Ostrosť zubov reťaze

Ak počas rezania dôjde ku kontaktu zubov reťaze so zemou alebo s klincami, hrozí okamžité otupenie zubov reťaze.

Napnutie reťaze

Pravidelne kontrolujte správne napnutie reťaze.

Čo robiť v prípade nutnosti opravy?

Vaša motorová píla spĺňa všetky bezpečnostné požiadavky a nariadenia. Preto je nutné, aby všetky opravy boli vykonávané iba kvalifikovaným odborníkom a použitím originálnych súčastí Black & Decker. V opačnom prípade sa vystavujete nebezpečenstvu úrazu. Uložte tento návod na použitie na bezpečnom mieste, kde ho v prípade potreby môžete vyhľadať.

PRÍSLUŠENSTVO

Typ	Popis
A6154	300 mm / 12" reťaz
A6155	350 mm / 14" reťaz
A6156	400 mm / 16" reťaz
A6039	Balíček na brúsenie
A6027	0.5 l oleja na mazanie reťaze

Ochrana životného prostredia



Triedenie odpadu. Tento výrobok nesmie byť likvidovaný spolu s bežným komunálnym odpadom.

Jedného dňa zistíte, že váš výrobok Black & Decker musíte vymeniť alebo ho už nebudete ďalej používať. V tomto prípade myslite na ochranu životného prostredia a nevyhadzujte prístroj do domáceho odpadu. Zlikvidujte tento prístroj v triedenom odpade.



Triedený odpad umožňuje recykláciu a opätovné využitie použitých výrobkov a obalových materiálov. Opätovné použitie recyklovaných materiálov pomáha chrániť životné prostredie pred znečistením a znižuje spotrebu surovín.

Pri zakúpení nových výrobkov Vám miestne zberne odpadov, recyklačné stanice alebo predajne poskytnú informácie o správnej likvidácii elektro odpadov z domácnosti.

Tiež spoločnosť Black & Decker poskytuje možnosť zberu použitých výrobkov alebo ich recykláciu po ukončení ich prevádzkovej životnosti. Využite túto bezplatnú službu a odovzdajte Váš nepoužívaný prístroj ktorémukolvek autorizovanému servisnému stredisku.

ODSTRAŇOVANIE PROBLÉMOV

Ak prístroj nepracuje správne, skontrolujte:

Porucha	Možná príčina	Opatrenie
Prístroj sa nezapne.	Spálená poistka. Vyhodený istič. Nie je pripojené napájanie.	Vymeňte poistku. Skontrolujte istič. Skontrolujte napájanie.
Prístroj sa nedá zapnúť a zaistovacie tlačidlo sa nedá posunúť.	Predný chránič je v zabrzdenej polohe.	Nastavte predný chránič.
Reťaz sa nezastavuje ihneď po vypnutí prístroja.	Napnutie reťaze je príliš malé.	Skontrolujte napnutie reťaze.
Lišta/reťaz sa zdajú byť horúce/dymia.	Prázdna olejová nádržka. Napnutie reťaze je príliš veľké. Ozubené koleso v prednej časti vodiacej lišty potrebuje naolejovať.	Skontrolujte hladinu oleja v nádržke. Skontrolujte napnutie reťaze.

Miesto Vašej najbližšej servisnej pobočky Black & Decker nájdete na príslušnej adrese uvedenej na zadnej strane tejto príručky. Taktiež je možné nájsť prehľad autorizovaných servisných dielní firmy Black & Decker a rovnako aj ďalšie informácie na internetovej adrese: www.2helpU.com

Prehlásenie o zhode vrámci EÚ



Firma Black & Decker týmto prehlasuje, že výrobky **GK1330 / GK1430 / GK1435 / GK1440 / GK1630 / GK1635 / GK1640** vyhovujú nasledujúcim smerniciam a normám: 98/37/EC, 89/336/EC, 73/23/EEC, EN 50144, EN 55014, 2000/14/EC, Režazová píla 1600 W, Annex V

Hladina hluku meraná podľa 2000/14/EC

L_{PA} (akustický tlak)	88 dB(A)
L_{WA} (akustický výkon)	101 dB(A)
L_{WA} (zaručený)	103 dB(A)

Používajte vždy chrániče sluchu, ak akustický tlak presiahne 85 dB(A).

Meraná hodnota vibrácií ruka/paža podľa EN 50144: 3,5 m/s²

Kevin Hewitt
Technický a vývojový
riaditeľ

Spennymoor, County Durham
DL 166JG, Veľká Británia

Politika služieb zákazníkom

Spokojnosť zákazníka s výrobkom a servisom je náš najvyšší cieľ.

Kedykoľvek budete potrebovať radu či pomoc, obráťte sa s dôverou na náš najbližší servis Black & Decker, kde Vám vyškolený personál poskytne naše služby na najvyššej úrovni.

Záruka Black & Decker 2 roky

Blahoželáme Vám k zakúpeniu tohto kvalitného výrobku Black&Decker.

Náš záväzok ku kvalite zahŕňa v sebe samozrejme tiež naše služby zákazníkom.

Preto ponúkame záručnú dobu ďaleko presahujúcu minimálne požiadavky vyplývajúce zo zákona.

Kvalita tohto prístroja nám umožňuje ponúknuť Vám **2 ročnú záruku istoty**. Ak sa objavia akékoľvek materiálové, alebo výrobné chyby v priebehu 24 mesiacov od zakúpenia prístroja, ručíme za ich bezplatné odstránenie, prípadne, podľa nášho uváženia, bezplatnú výmenu prístroja za nasledujúcich podmienok:

- Prístroj bude dopravený (spolu s originálnym záručným listom Black & Decker a s dokladom o nákupe), do jedného z poverených servisných stredísk Black & Decker, ktoré sú autorizované na vykonávanie záručných opráv.
- Prístroj bol používaný iba s originálnym príslušenstvom alebo prídavnými zariadeniami a príslušenstvom BBW či Piranha, ktoré je vyslovene odporúčané ako vhodné na použitie spolu s prístrojom Black & Decker.
- Prístroj bol používaný a udržiavaný v súlade s návodom na obsluhu.
- Prístroj nevykazuje žiadne príčiny poškodenia spôsobené opotrebovaním.

Naviac servis Black & Decker poskytuje na všetky vykonávané prevedené opravy a vymenené náhradné diely ďalšiu servisnú záručnú dobu v trvaní 6 mesiacov.

Záruka sa nevzťahuje na spotrebné príslušenstvo (vrtáky, skrutkovacie nástavce, pílové kotúče, hobľovacie nože, brúsne kotúče, pílové listy, brúsny papier a pod.) ani na príslušenstvo prístroja poškodené opotrebovaním.

Toto náradie nie je vhodné pre profesionálne použitie.

Black & Decker

Stará Vajnorská cesta 8

831 04 Bratislava 3

Slovenská republika

Tel.: +421 2 446 38 121, 3

Fax: +421 2 446 38 122

www.blackanddecker.sk

www.dewalt.sk

informacie@blackanddecker.sk

Právo na prípadné zmeny vyhradené.

02/2007

BLACK & DECKER

Stará Vajnorská cesta 8
831 04 Bratislava
Slovenská republika
Tel.: 00421 2 446 38 121,3
www.blackanddecker.sk
www.dewalt.sk
informacie@blackanddecker.sk

Fax: 00421 2 446 38 122

BAND SERVIS

Paulínska 22
917 01 Trnava
Tel.: 00421 33 551 10 63
www.bandservis.sk
p.talajka@bandservis.sk

Fax: 00421 33 551 26 24

BAND SERVIS

Garbiarska 5
040 01 Košice
Tel.: 00421 55 623 31 55
bandserviske@zoznam.sk

BLACK & DECKER

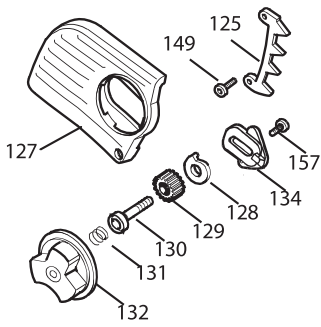
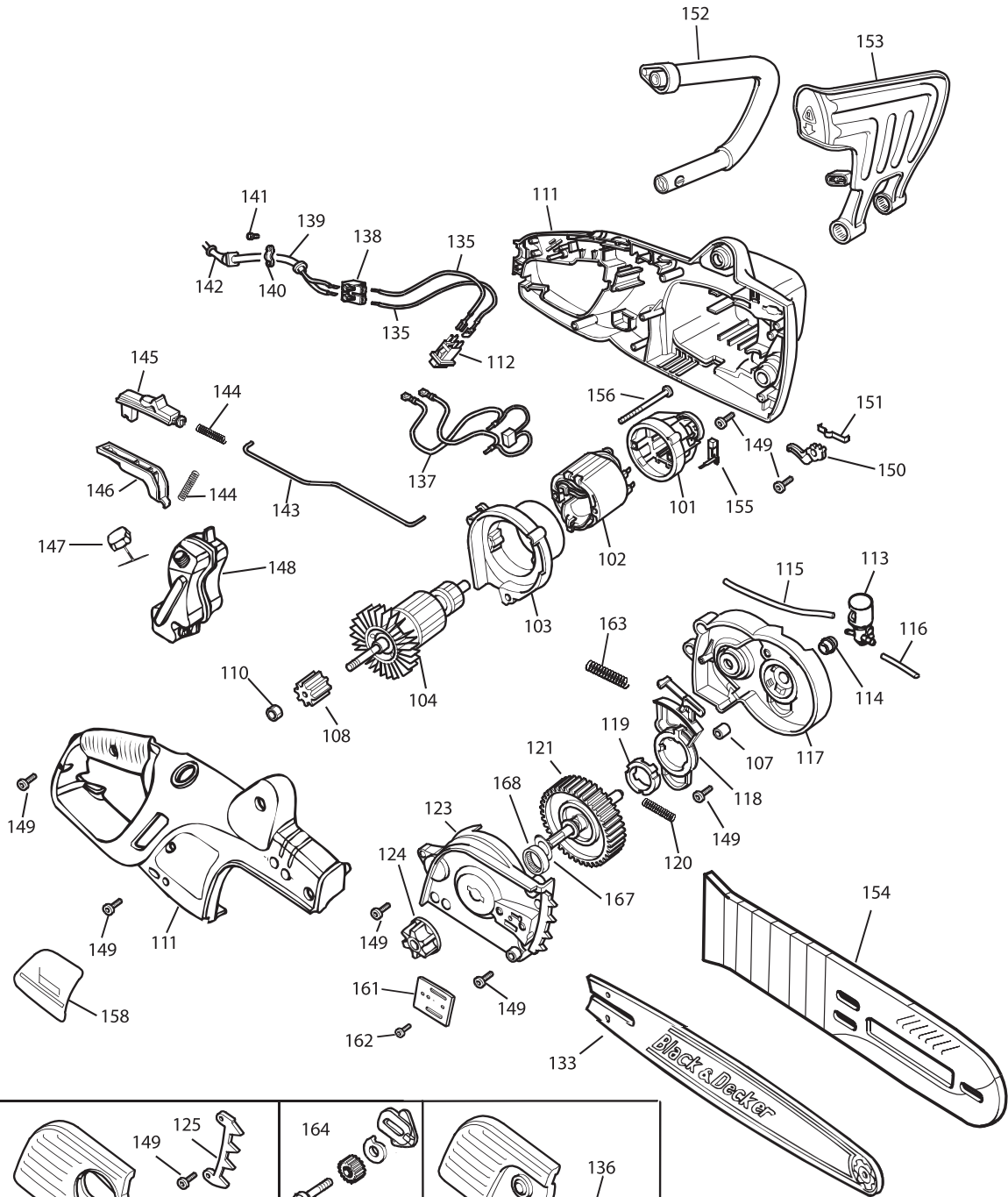
Kláštorského 2
143 00 Praha 412 – Modřany
Česká Republika
Tel.: 00420 2 444 02 450
00420 2 417 76 655,6
Servis: 00420 2 444 03 247
www.blackanddecker.cz
www.dewalt.cz
recepce@blackanddecker.cz

Fax: 00420 2 417 70 204

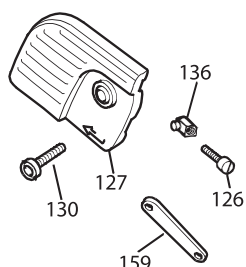
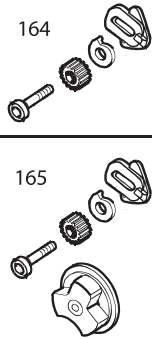
BAND SERVIS

K Pasekám 4440
760 01 Zlín
Tel.: 00420 577 008 550,1
www.bandservis.cz
bandservis@bandservis.cz

Fax: 00420 577 008 559



GK1630T GK1635T GK1640T



GK1430 GK1435
 GK1440 GK1630
 GK1635 GK1640 GK1330



846

CZ ZÁRUČNÍ LIST

PL KARTA GWARANCYJNA

H JÓTÁLLÁSI JEGY

SK ZÁRUČNÝ LIST



**BLACK &
DECKER**[®]

CZ měsíců
H hónap

24

PL miesiące
SK mesiacov

CZ	Výrobní kód	Datum prodeje	Razítko prodejny Podpis
H	Gyári szám	A vásárlás napja	Pecset helye Aláírás
PL	Numer seryjny	Data sprzedaży	Stempel Podpis
SK	Číslo série	Dátum predaja	Pečiatka predajne Podpis

(CZ)

Adresy servisu
Band Servis
Klásterského 2
CZ-14300 Praha 4
Tel.: 00420 2 444 03 247
Fax: 00420 2 417 70 204

Band Servis
K Pasekám 4440
CZ-76001 Zlín
Tel.: 00420 577 008 550,1
Fax: 00420 577 008 559
<http://www.bandservis.cz>

(H)

Black & Decker Központi
Garanciális-és Márkaszerviz
1163 Budapest
(Sashalom) Thököly út 17.
Tel.: 403-2260
Fax: 404-0014

(PL)

Adres serwisu centralnego
ERPATECH
ul. Obozowa 61
01-418 Warszawa
Tel.: 022-8620808
Fax: 022-8620809

(SK)

Adresa servisu
Band Servis
Paulínska ul. 22
SK-91701 Trnava
Tel.: 00421 33 551 10 63
Fax: 00421 33 551 26 24

(CZ) Dokumentace záruční opravy

(PL) Przebieg napraw gwarancyjnych

(H) A garanciális javítás dokumentálása

(SK) Záznamy o záručných opravách

CZ	Číslo	Datum příjmu	Datum zakázky	Číslo zakázky	Závada	Razítko Podpis
H	Sorszám	Bejelentés időpontja	Javítási időpont	Javítási munkalapszám	Hiba jelleg oka	Pecset Aláírás
	Jótállás új határideje					
PL	Nr.	Data zgłoszenia	Data naprawy	Nr. zlecenia	Przebieg naprawy	Stempel Podpis
SK	Číslo dodávky	Dátum nahlásenia	Dátum opravy	Číslo objednávky	Popis poruchy	Pečiatka Podpis