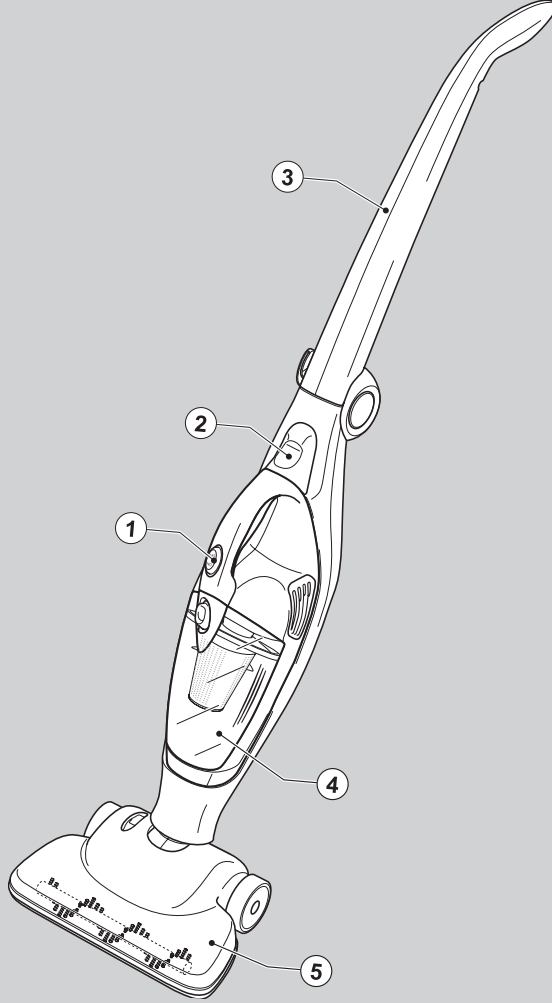




BLACK & DECKER®

Powerful Solutions™



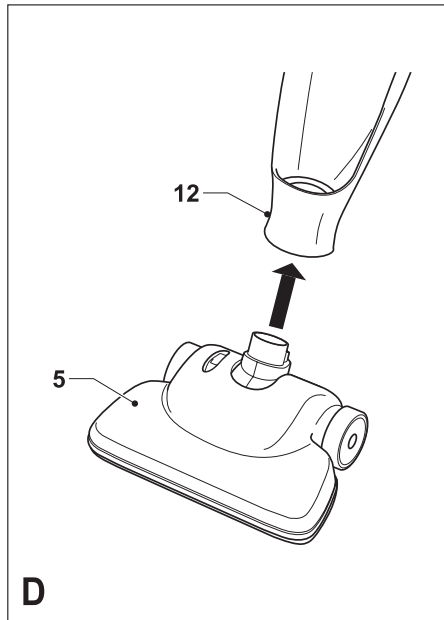
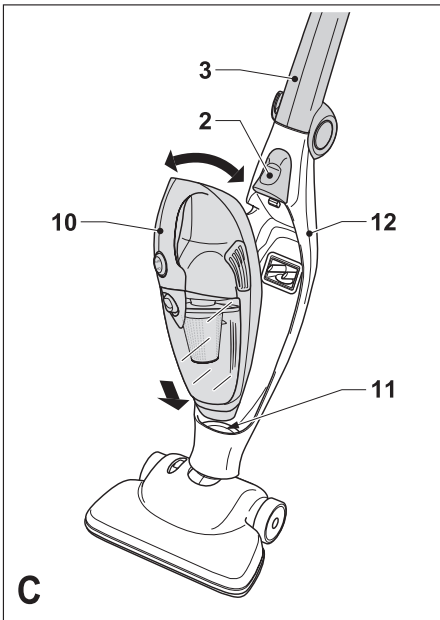
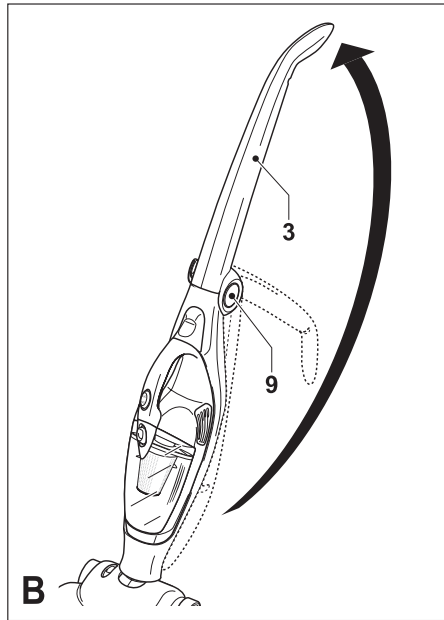
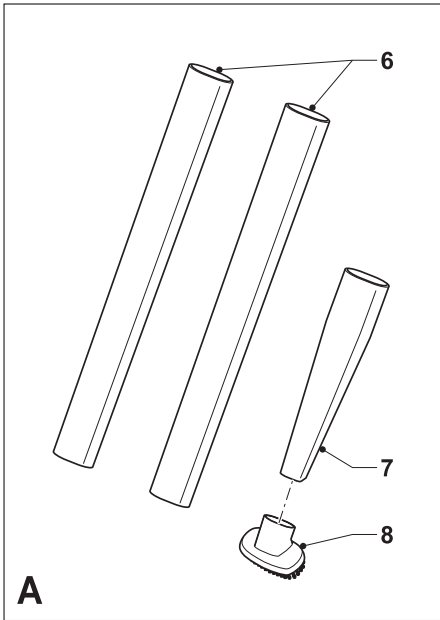
TR

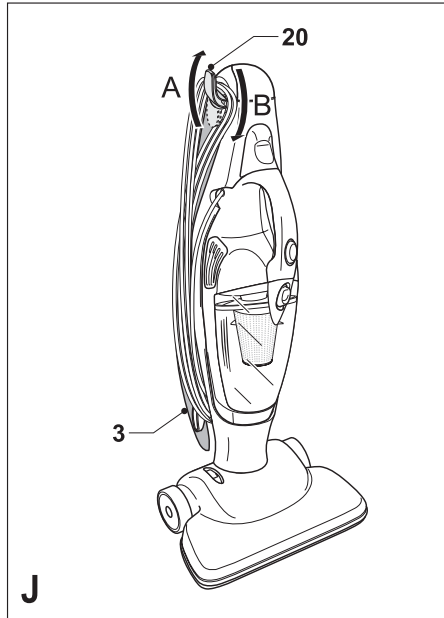
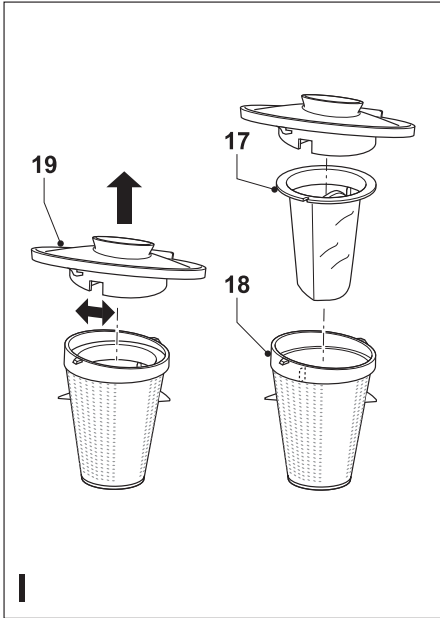
Çevirisi orijinal talimatlardan yapılmıştır

www.blackanddecker.com.tr

FV750

FV850





Kullanım amacı

Black & Decker Dustbuster® Stick Vac şarjlı el süpürgezin hafif kuru temizlik işlerinde kullanılmak üzere tasarlanmıştır. Bu alet sadece hafif hizmet ve hobi kullanımı içindir.

Güvenlik talimatları

- ◆ **Uyarı!** Elektrikli aletlerle çalışırken yangın oluşma riski, elektrik çarpması, kişilerin yaralanması ve maddi zararları önlemek için burada belirtilen güvenlik talimatlarına uyulmalıdır.
- ◆ Aletle çalışmaya başlamadan önce bu kılavuzu dikkatlice okuyun.
- ◆ Kullanım amacı bu kullanım kılavuzunda açıklanmıştır. Bu aletle, kullanım kılavuzunda belirtilenler dışında herhangi bir aksesuar ya da elemanın kullanılması veya herhangi bir işlemin gerçekleştirilmesi kişisel yaralanma riskine yol açabilir.
- ◆ Kılavuzu, ileride kullanabilmeniz için saklayın.

Aletin kullanımı

- ◆ Güç kaynağına takmadan veya güç kaynağından çıkarmadan önce aletin kapalı olduğundan emin olun.
- ◆ Aleti kullanırken her zaman dikkatli olun.
- ◆ Aleti açık havada kullanmayın.
- ◆ Aleti prize takılı olduğunda yalnız bırakmayın.
- ◆ Aleti prizden çıkartmak için hiçbir zaman kablosundan çekmeyin. Kabloyu sıcartan, yağdan ve keskin kenarlardan uzak tutun.
- ◆ Kablo kullanım sırasında hasar görmüşse, aleti derhal şebeke prizinden çekin. Kabloyu şebeke prizinden çekmeden önce şebeke kabloya dokunmayın.
- ◆ Parçaları takmadan veya çıkarmadan önce ve temizlik işleminden önce, kullanımda olmadığında aleti güç kaynağından çıkarın.

Diğer kişilerin güvenliği

- ◆ Çocukların veya bu talimatları bilmeyen kişilerin aleti kullanmasına izin vermeyin.
- ◆ Çocukların veya hayvanların çalışma alanına yaklaşmasına veya alete ya da elektrik kablosuna dokunmasına izin vermeyin. Alet çocukların yanında kullanıldığında yakın gözetim gerekmektedir.

Kullanımdan sonra

- ◆ Aleti gözetim dışında bırakmadan önce ve aletin herhangi bir parçasını değiştirmeden, temizlemeden veya incelemenden önce, aleti kapatın ve fişi prizden çekin.
- ◆ Alet, kullanılmadığı zamanlarda kuru bir yerde saklanmalıdır. Çocuklar, aletin saklandığı yere erişmemelidir.

İncelemeler ve tamiratlar

- ◆ Kullanmadan önce alette hasarlı veya kusurlu parça olup olmadığını kontrol edin. Parçalardaki kırılmaları, muhafazalarda ve düğmelerdeki hasarı ve aletin çalışmasını etkileyebilecek tüm diğer koşulları kontrol edin.
- ◆ Herhangi bir parçası hasarlı veya kusurlu ise aleti kullanmayın.

- ◆ Hasarlı veya kusurlu parçaların Black & Decker yetkili servisinde onarılmasını veya değiştirilmesini sağlayın.
- ◆ Kullanmadan önce, şebeke kablosunda hasar, aşınma veya eskime olup olmadığını kontrol edin.
- ◆ Şebeke kablosu veya fişte hasar veya bozukluk varsa aleti kullanmayın.
- ◆ Elektrik kablosu veya şebeke fişi hasarlı veya bozuk ise, bir tehlike oluşmasını önlemek için Black & Decker yetkili servisi tarafından tamir edilmelidir. Güç kaynağı kablosunu kesmeyin ve kendi başınıza tamir etmeye çalışmayın.
- ◆ Bu kılavuzda belirtilenler dışında hiçbir parçayı sökmeye veya değiştirmeye çalışmayın.

Çift yalıtım



Bu alet çift yalıtımlıdır; bu yüzden hiçbir topraklama kablosuna gerek yoktur. Her zaman şebeke geriliminin aletin üretim etiketinde belirtilmiş değerlere uyup uymadığını kontrol edin.

Elektrik süpürgeler için ek güvenlik talimatları

- ◆ Aleti sıcak nesnelere toplamak için kullanmayın.
- ◆ Aleti sıvıları toplamak için kullanmayın.
- ◆ Aleti alev alabilecek malzemeleri toplamak için kullanmayın.
- ◆ Aleti su bulunan alanların yakınında kullanmayın.
- ◆ Aleti suya veya başka sıvıya batırmayın.
- ◆ Aletin çekişini gözlemlerinizden ve yüzünüzden uzak tutun.
- ◆ Saçınızı, elbiselerinizi ve eldivenlerinizi hareketli parçalardan uzak tutun.
- ◆ Aleti merdivenin üst tarafında veya çocukların yanında kullanırken dikkatli olun.
- ◆ Aleti merdivenlerde kullanırken her zaman alt basamaktan üst basamağa doğru uygulayın.
- ◆ Kabloya takılıp düşmeyi engellemek için kabloyu düz bir şekilde yönlendirin.
- ◆ Bu aleti kullanırken çocukları ve hayvanları güvenli bir mesafede tutun.
- ◆ Aleti, prize takılı herhangi bir elektrikli cihazı temizlemek için kullanmayın.
- ◆ Aleti filtre veya diğer parçalarına zarar verebilecek keskin nesnelere toplamak için kullanmayın.
- ◆ Aleti toz haznesi veya filtreleri olmadan kullanmayın.

ÖZELLİKLER

1. Açma/kapama düğmesi
2. Serbest bırakma düğmesi
3. Tutma kolu
4. Toz haznesi
5. Emme kafası

Şekil A

6. Uzatma boruları
7. Emme ucu
8. Fırça başlık

Montaj

Uyarı! Aletin kapalı ve fişinin çekilmiş olduğundan emin olun.

Tutma kolunun açılması ve katlanması (fig. B)

Kaldırma

- ◆ Serbest bırakma düğmesine (9) basın.
- ◆ Kolu yerine oturana kadar kaldırın.

Katlama

- ◆ Serbest bırakma düğmesine (9) basın.
- ◆ Kolu yerine oturana kadar indirin.

El süpürgesini takma ve çıkarma (Şekil C)

Takma

- ◆ El süpürgesinin ön tarafını (10) gövdenin alt tarafına (11) yerleştirin.
- ◆ El süpürgesinin arka tarafını gövde (12) üzerine yerine oturana kadar itin.

Çıkartma

- ◆ El süpürgesini tutma kolundan tutun.
- ◆ Serbest bırakma düğmesine (2) basılı tutun.
- ◆ El süpürgesinin arka tarafını çekin.
- ◆ El süpürgesini gövde üzerinden çıkartın.

Emme kafasının takılması (Şekil D)

- ◆ Emme kafasını (5) gövdedeki geçme yerine (12) geçirin.
- ◆ Kafayı sökmek için geçme yerinden geri çekin..

Aksesuarların takılması (Şekil E)

Uygulamaya göre temin edilen aksesuarlar farklı birleşimlerle kullanılabilir:

- Genel temizleme / toz alma (7 ve 8)
- Dar alanlarda temizlik (7)

Bir aksesuar takmak için, aşağıdaki talimatları uygulayın:

- ◆ El süpürgesini gövdeden çıkartın.
- ◆ Uygun aksesuarı aletin önüne takın.
- ◆ Lazım olduğunda gerekli adette boruları (6) el süpürgesi ve aksesuar arasına takarak çalışma yüksekliğini uzatın.

Kullanımı

Uyarı! Prize takmadan önce aletin kapalı olduğundan emin olun.

Açılması ve kapatılması

- ◆ Aleti çalıştırmak için, açma/kapama düğmesini (1) ileriye kaydırın.
- ◆ Aleti durdurmak için, açma/kapama düğmesini geriye kaydırın.

Uyarı! Açmadan önce aksesuarların güvenli bir şekilde takıldığından emin olun. Çalıştırırken ve kullanım sırasında, aleti sıkıca tutun.

Aleti çalıştırma

Alet uzun tutma koluyla dikey süpürge olarak veya uzun tutma kolu olmadan el süpürgesi olarak kullanılabilir:

Dikey süpürge olarak kullanma (Şekil F ve G)

Dikey elektrikli süpürge sert zemin ve halı, kilim gibi yumuşak zemin temizliğinde kullanılır.

- ◆ Tutma kolunu (3) kaldırın.
- ◆ Kablonun alete giden ucunu kablo tutucuya (13) sarın.

- ◆ Aleti çalıştırın.
- ◆ Eğer alet emme kafasıyla dik konumda kilittiyse, kafayı ayağınızla yerinde tutarak, çıkması için tutma kolundan tutarak çekin.

Döner fırça (14) halı ve kilim temizliğinde gereklidir.

- ◆ Döner fırçayı çalıştırmak için düğmeye (15) basın.
- ◆ Döner fırçayı kapatmak için düğmeye tekrar (15) basın.

El süpürgesi olarak kullanma

El süpürgesi döşemede ve dar alanlarda kullanılır.

- ◆ El süpürgesini gövdeden çıkartın.
- ◆ Lazım olursa gerekli aksesuarı takın.
- ◆ Aleti çalıştırın.

Termik koruma

Aletin motoru termik korumaya sahiptir. Aşırı ısınma durumunda bu cihaz aleti durdurur. Bu gerçekleşirse aşağıdaki talimatlara göre hareket edin:

- ◆ Aleti durdurun ve fişini prizden çekin.
- ◆ Aletin soğumasını bekleyin. Alet soğuduğunda toz haznesini boşaltın ve filtreyi temizleyin.
- ◆ Fişi yeniden prize takın ve aleti çalıştırın.

Toz haznesini boşaltma (Şekil H ve I)

Toz haznesi dolduğunda veya filtre tıkanıldığında, toz haznesi boşaltılmalıdır. Her zaman toz haznesini çöp kovasına boşaltın.

FV750

- ◆ Düğmeye basıp (16) ileri iterek toz haznesini (4) serbest bırakın. Düğmeyi ön tarafta basılı tutarak hazneyi aletten çıkartın.
- ◆ Filtreyi (17) toz haznesinden çıkartın.
- ◆ Toz haznesini boşaltın.
- ◆ Filtreyi takın.
- ◆ Toz haznesini yeniden alete takın. Yerine oturduğundan emin olun.

FV850

- ◆ Düğmeye basıp (16) ileri iterek toz haznesini (4) serbest bırakın. Düğmeyi ön tarafta basılı tutarak hazneyi aletten çıkartın.
- ◆ Filtre tutucuyu (18) haznesinden çıkartın.
- ◆ Toz haznesini boşaltın.
- ◆ Gösterildiği gibi kapağı (19) açın (Şekil I).
- ◆ Filtreyi (17) filtre tutucudan (18) dışarı çekin.
- ◆ Filtreyi takın.
- ◆ Kapağı yerine takın.
- ◆ Toz haznesini yeniden alete takın. Yerine oturduğundan emin olun.

Temizlik, bakım ve saklama

Aletiniz minimum bakımla uzun bir süre çalışacak şekilde tasarlanmıştır. Kesintisiz olarak memnuniyet verici bir şekilde çalışması gerekli özenin gösterilmesine ve düzenli temizliğe bağlıdır.

- ◆ Aşırı ısınmayı önlemek için filtreyi düzenli olarak temizleyin.
- ◆ Aletinizdeki havalandırma deliklerini yumuşak bir fırça ile düzenli olarak temizleyin.

- ♦ Motor muhafazasını düzenli olarak nemli bir bezle silin. Aşındırıcı veya çözücü bazlı temizleyiciler kullanmayın.

Toz haznesini ve filtreyi temizleme (Şekil H ve I)

Filtre yeniden kullanılabilir ve sık sık temizlenmelidir. Filtre yıprandığında veya hasar gördüğünde değiştirilmelidir.

- ♦ Yukarıda açıklandığı şekilde toz haznesini boşaltın.
- ♦ Filtrenin (17) üzerinde toz varsa, bu tozları temizleyin.
- ♦ Filtre ve toz haznesini ılık sabunlu suda yıkayın.
- ♦ Toz haznesi ve filtrenin tamamen kurduğundan emin olun.
- ♦ Filtreyi takın.
- ♦ Toz haznesini yeniden alete takın. Yerine oturduğundan emin olun.

FV850 – HEPA filtrenin değiştirilmesi (Şekil I)

HEPA filtre motor muhafazasından çıkan tozu en aza indirir. Filtre yıprandığında veya hasar gördüğünde değiştirilmelidir. Yedek filtreleri Black & Decker satış noktalarından veya yetkili servislerden temin edebilirsiniz.

- ♦ Yukarıda açıklandığı şekilde toz haznesini boşaltın.
- ♦ Kapağı (19) açın.
- ♦ Eski filtreyi (17) çıkartın.
- ♦ Gösterildiği gibi yeni filtreyi takın.
- ♦ Kapağı yerine takın.
- ♦ Toz haznesini yeniden alete takın. Yerine oturduğundan emin olun.

Aksesuarların saklanması (Şekil J)

- ♦ Aleti dik konuma getirin.
 - ♦ Tutma kolunu (3) katlayın.
 - ♦ Kablo tutucuyu (20) yukarı konuma getirin (A).
 - ♦ Kabloyu üst ve alta kablo tutucuların arasına sarın.
- Kabloyu çözmek için:
- ♦ Kablo tutucuyu (20) aşağı konuma getirin (B) veya tutma kolunu kaldırın.

Çevrenin korunması



Ayrı olarak atın. Bu ürün, normal evsel atıklarla birlikte atılmamalıdır.

Black & Decker ürününüzün değiştirilmesi gerektiğini düşünmeniz veya artık kullanılamaz durumda olması halinde onu, evsel atıklarla birlikte atmayın. Bu ürünü, ayrı olarak toplanacak şekilde atın.



Kullanılmış ürünlerin ve ambalajların ayrı olarak toplanması bu maddelerin geri dönüşüme sokularak yeniden kullanılmasına olanak tanır. Geri dönüşümlü maddelerin tekrar kullanılması çevre kirliliğinin önlenmesine yardımcı olur ve ham madde ihtiyacını azaltır.

Yerel yönetmelikler, elektrikli ürünlerin evlerden toplanıp belediye atık tesislerine aktarılması veya yeni bir ürün satın alırken perakende satıcı tarafından toplanması yönünde hükümler içerebilir.

Black & Decker, hizmet ömrünün sonuna ulaşan Black & Decker ürünlerinin toplanması ve geri dönüşüme sokulması için bir imkan sunmaktadır. Bu hizmetin avantajlarından faydalanmak için, lütfen, ürününüzü bizim adımıza teslim alacak herhangi bir yetkili servise iade edin.

Bu kılavuzda belirtilen listeden size en yakın yetkili tamir servisinin yerini öğrenebilirsiniz. Ya da, alternatif olarak internet'ten Black & Decker yetkili tamir servislerinin listesini ve satış sonrası hizmetlerimizle ilgili tüm bilgiler ve temas bilgilerine aşağıdaki siteden ulaşabilirsiniz. www.2helpU.com

Teknik özellikleri

		FV750	FV850
Voltaj	V _{AC}	230	230
Giriş gücü	W	750	850
Ağırlık	kg	3.6	3.6

AT Uygunluk Beyanati



FV750/FV850

Black & Decker, bu ürünlerin aşağıda belirtilen yönergelere uygun olduğunu teyit eder: 89/336/EEC, 73/23/EEC, EN 50144, EN 55014

K. Hewitt

Kevin Hewitt
Tüketici İhtiyaçları
Mühendisliği Müdürü
Spennymoor, County Durham
DL16 6JG, United Kingdom
1-11-2004

Garanti

Black & Decker, ürünün kalitesinden emindir ve bu yüzden kanunlarda belirtilen taleplerin üstünde bir garanti verir. Ayrıca bu garanti hiçbir şekilde garanti ile ilgili kanuni haklarınızı ihlal etmez ve haklarınızı hiç bir şekilde kısıtlamaz. İşbu garanti Avrupa Birliği'ne üye ülkeler ile Avrupa Serbest Ticaret Bölgesi sınırları dahilinde geçerlidir.

Eğer bir Black & Decker ürünü, satın alma tarihinden itibaren 24 ay içinde hatalı malzeme, işçilik ya da uygunsuzluk nedeniyle bozulursa, müşteriye mümkün olabilecek en az sorunu yaşatarak Black & Decker hatalı kısımları değiştirmeyi, adil bir şekilde aşınmış ve yıpranmış ürünleri tamir etmeyi veya değiştirmeyi garanti eder. Ancak bu belirtilenler şu durumlar dışında geçerlidir:

- ♦ Ürün ticari veya profesyonel amaçlarla kullanılmışsa veya kiraya verilmişse;
- ♦ Ürün yanlış veya amaç dışı kullanılmışsa;
- ♦ Ürün yabancı nesnelere, maddelere veya kaza sırasında zarar görmüşse;
- ♦ Yetkili tamir servisleri veya Black & Decker servis ekibinden başkası tarafından tamir edilmeye çalışılmışsa.

Garanti talebinde bulunmak için, satıcıya veya yetkili tamir servisine satın aldığınıza dair ispat sunmalısınız. Fatura ve garanti kartı gerekmektedir. Bu kılavuzda

belirtilen listeden size en yakın yetkili tamir servisinin yerini öğrenebilirsiniz. Ya da, alternatif olarak internet'ten Black & Decker yetkili tamir servislerinin listesini ve satış sonrası hizmetlerimizle ilgili tüm bilgiler ve temas bilgilerine aşağıdaki siteden ulaşabilirsiniz. www.2helpU.com

Sanayi ve Ticaret Bakanlığı tebliğince kullanım ömrü 10 yıldır.

Türkiye Distribütörü

KALE HIRDAVAT VE MAKİNA A.Ş.
Defterdar Mah. Savaklar Cad. No. 15
34050 Edirnekapı Eyüp İstanbul

No.	İl	Yetkili Servis	Adres	Telefon
1	Adana	Emin Elektrik	Kızılzay Cad. 6.Sok. No.9/D	0322 351 80 46
2	Amasya	Teknik Bobinaj	Beyazıt Paşa Mah. Mehmet Vorinli Cad. No.20/B	0358 218 26 82
3	Ankara	Orhan Bobinaj	Yalınc Sok. No.17 Siteler	0312 350 95 29
4	Ankara	Yiğit Bobinaj	Merkez 668.Sok. Eminel Yapı Koop. No.8 İvedik Ostim	0312 395 05 37
5	Antalya	E.B.A. Elektrik	Sanayi Sitesi 682.Sok. No.38	0242 345 36 22
6	Antalya - Alanya	Abaloğlu Bobinaj	Sanayi Sitesi Yeni Yol Girişi No.8	0242 512 02 16
7	Aydın	Taciroğlu Bobinaj	2.Sanayi Sitesi 3.Sok. No.55	0256 219 43 30
8	Aydın - Kuşadası	Özgür Bobinaj	Kuşadası Sanayi Sitesi J.Blok No.13	0256 622 13 73
9	Balıkesir	Tezger Bobinaj	Küçük Sanayi Bölgesi Dökmeciler Sok. No.15	0266 241 63 85
10	Balıkesir - Bandırma	Küre Bobinaj	Atatürk Cad. No.104 Bandırma	0266 718 46 79
11	Bursa	Vokart	Gazcılar Cad. Erikli Bahçe Sok. No.6/B	0224 254 48 75
12	Çanakkale	Kıscak Bobinaj	Namık Kemal Mah. Kaynak Sok. No.41	0286 217 96 71
13	Çorum	Emek Bobinaj	Küçük Sanayi Sitesi 23.Cad. No.5/C Cami yanı	0364 234 68 84
14	Denizli	Örsler Bobinaj	Bakırlı Mah. 171.Sok. Sedef Çarşısı No.9-10	0258 261 42 74
15	Diyarbakır	Çetsan Elektrik	İnönü Cad. Ziya Gökalp Sok. No.45	0412 237 29 04
16	Düzce	Yıldız Makine	Burhaniye Mah. Gen. Kazım Sok. No.10	0380 514 70 56
17	Edirne	Efe Bobinaj	Sanayi Sitesi 22.Blok No.5	0284 225 35 73
18	Erzincan	Ümit Elektrik Makine	Sanayi Çarşısı 767.Sok. No.71	0446 224 08 01
19	Eskişehir	Yabaoğlu El.Bob.	Tornacıklar Sitesi A Blok No.4	0222 228 11 39
20	Gaziantep	Karaşahin Bobinaj	Şenyurt Cad. No.35 Şahinbey	0342 231 17 33
21	Isparta	Işık Bobinaj	Piri Mehmet Mah. 107.Cad. No.5	0246 223 20 28
22	İçel - Mersin	Şekerler Elektrik Bobinaj	Nusratiye Mah. 5005.Sok. No.20/A	0324 336 70 98
23	İçel - Mersin	Üniversal Bobinaj	Nusratiye Mah. Çiftçiler Cad. 68.Sok. No.19	0324 233 44 29
24	İstanbul	AKEL Elektrik Servis Hiz.	Yukarı Dudullu Nato Yolu Cad. No.109B Ümraniye	0216 540 53 54
25	İstanbul	Fırat Dış Ticaret	Tersane Cad. Kut Han No.38 K.3 D.307-308 Karaköy	0212 252 93 43
26	İstanbul	Birlik Elektromekanik	Perpa Tic. Merkezi B.Blok Mavi Avlu Kat.4 No.318 Ok-meydanı	0212 222 94 18
27	İstanbul	Kardeşler Bobinaj	Çağlayan Mah. Sinanpaşa Cad. No.5 Çağlayan	0212 224 97 54
28	İstanbul	Mert Elektrik Ltd.	İkitelli Org. Sanayi Demirciler Sitesi D2.Blok No.280 İkitelli	0212 549 65 78
29	İstanbul	Orijinal El.Güneşli	Bağlar Mah. Mimar Sinan Cad. Güllü Sk.No.3 Güneşli	0212 515 67 71
30	İstanbul	SVS Teknik	İstasyon Cad. GİBTAŞ Sanayi Sitesi No.24 Kat 2 İçmeler Tuzla	0216 446 69 39
31	İstanbul	Tarık Makina Ltd.	Bağdat Cad. Adalı Sok. No.101/10 Maltepe	0216 370 21 11
32	İstanbul	Tekniker Bobinaj	Birlik Sanayi Sitesi 7.Cad. No.2 Beylikdüzü	0212 875 19 31
33	İzmir	Birlik Bobinaj	2824 Sok. No.18 Halkapınar 1.Sanayi Sitesi	0232 458 39 42
34	İzmir	Boro Cıvata	1203/2.Sok. No.B2 Gıda Çarşısı Yenişehir	0232 469 80 70
35	İzmir	Doruk Hırdavat	1426.Sok. No.14 Hurdacılar Sitesi Doğanlar Bornova	0232 478 14 12
36	Kayseri	Akın Elektrik	Eski Sanayi Bölgesi 5.Cad. No.8	0352 336 41 23
37	Kocaeli - Gebze	Gülsoy Elektrik	Menzilhane Cad. 1111.Sok. No.7	0262 646 92 49
38	Kocaeli - İzmit	Efe Elektrik Bobinaj	Körfez Küçük Sanayi Sitesi 12.Blok No.13	0262 335 18 94
39	Konya	Murat Bobinaj	Karatay Sanayi Çiçekli Sok. No.83	0332 235 64 63
40	Konya	Sözenler Bobinaj	Fevzi Çakmak Mah. Komsan İş Mer. 10562 Sok. No.62	0332 342 63 18
41	Kütahya	Doğan Bobinaj	Yeni Sanayi Sitesi 19.Sok. No.28/1	0274 231 22 00
42	Malatya	Özer Bobinaj	Yeni Sanayi Sitesi 2.Cad. No.95	0422 336 39 53
43	Muğla - Bodrum	Bodrum Makine	Türkkuşu Mah. Etem Demiröz Sok. Sanayi Sitesi 12	0252 316 28 51
44	Muğla - Marmaris	Başaran Teknik	Beldibi Cad. No.5/C	0252 412 85 11
45	Neşehir	Çiftgüç Elektrik	Yeni Sanayi Sitesi 8.Blok No.53	0384 213 19 96
46	Sakarya - Adapazarı	Engin El. Bobinaj	Papuççular Mah. Papuççular Cad. No.40	0264 273 87 69
47	Samsun	Akış Bobinaj	Sanayi Sitesi Ulus Cad. No.31B	0362 238 07 23
48	Sivas	Bayraktar Elektrik	Yeni Çarşı No.72C	0346 221 47 55
49	Tekirdağ - Çorlu	Ümit Elektrik	Camiatik Mah. Ereğli Sok. No.1	0282 653 27 77
50	Tokat	Çetin Elektrik	Sanayi Sitesi No.22 Cami Altı	0356 214 63 07
51	Trabzon	Makina Market	Rize Cad. No.71 Değirmendere	0462 328 14 80
52	Uşak	Zengin Bobinaj	İsliçe Mah. Ürem Sok. No.10/C	0276 227 27 46
53	Yalova	Kale İnşaat	Merkez Mah. Devlet Yolu Cad. No.70 Paytazdere Yalova	0226 461 22 43
54	Zonguldak - KDZ Ereğli	Tümen Bobinaj	Kışla Sanayi Sitesi D.Blok No.17	0372 323 74 97

