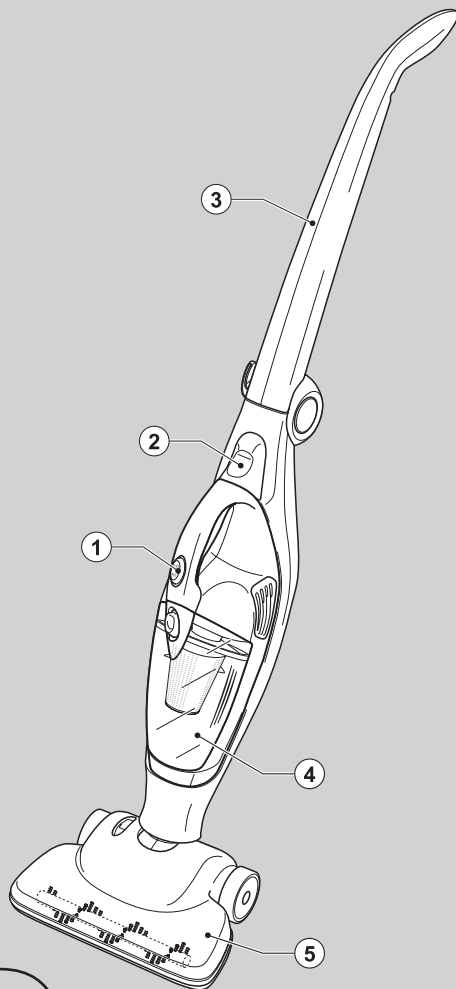


BLACK & DECKER®



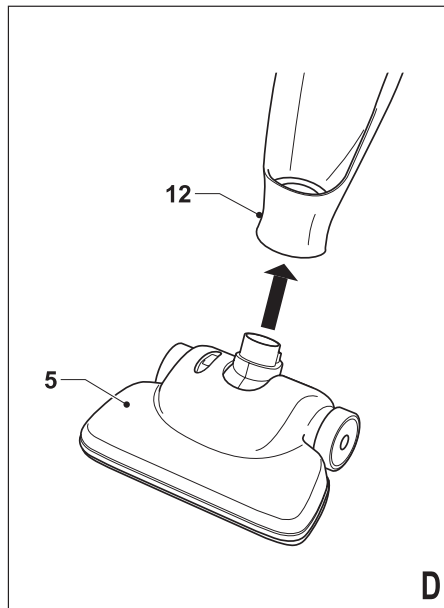
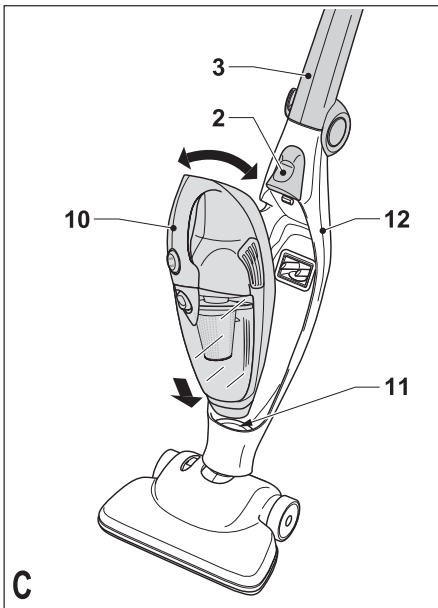
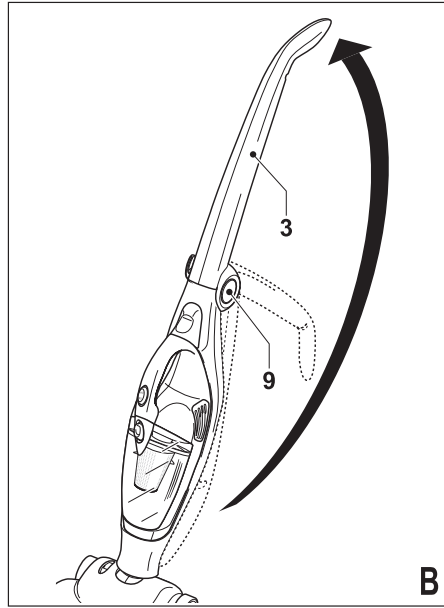
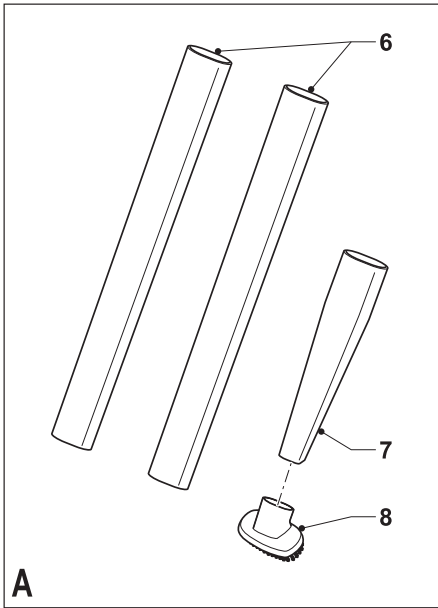
*A kéziszerszám
iparszerű használatra
nem ajánlott.*

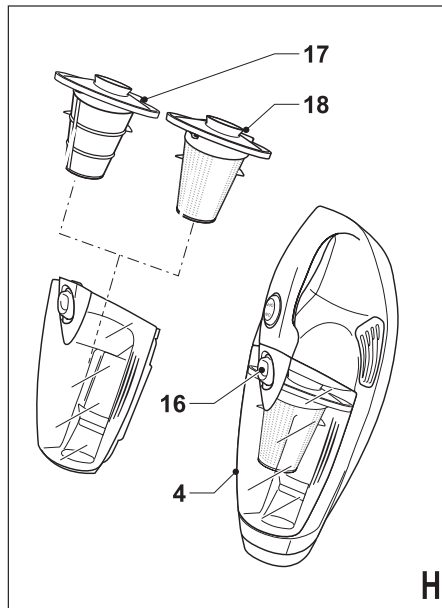
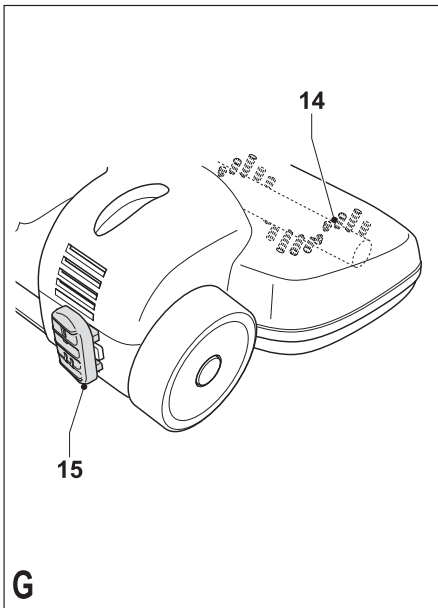
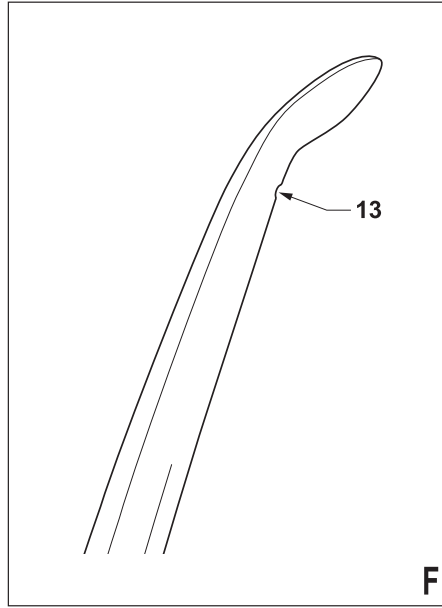
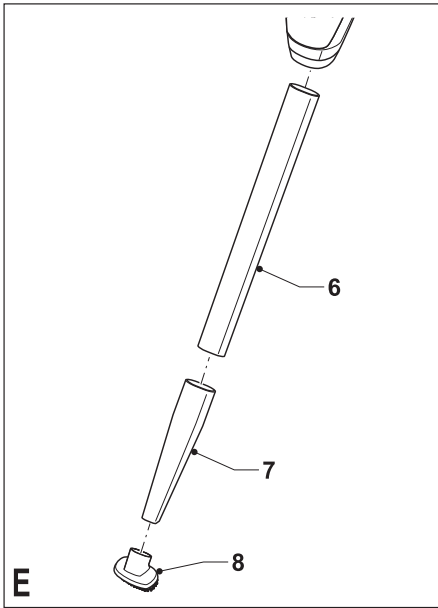
Fordítás az eredeti kezelési utasítás alapján készült

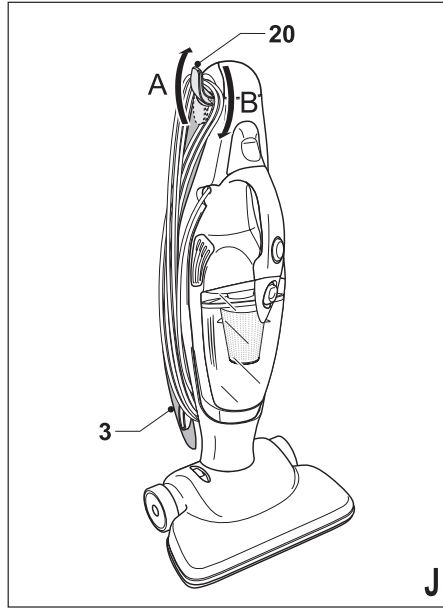
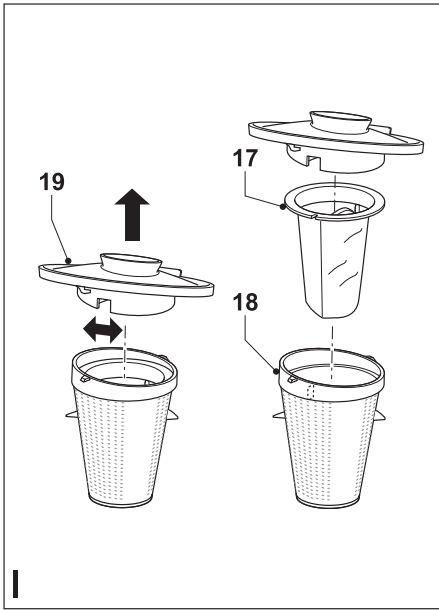
www.blackanddecker.eu

FV750

FV850







Rendeltetésszerű használat

Black & Decker Dustbuster® porszívója könnyű és száraz porszívózási feladatokra alkalmas. A készülék ipari felhasználásra nem alkalmas.

Biztonsági előírások

- ♦ **Figyelmeztetés!** Hálózati áramforrásról működtetett készülékek használatakor be kell tartani az alapvető biztonsági előírásokat, többek között a következőket a tűz, az áramütés, a személyes sérülés és az anyagi károk megelőzése érdekében.
- ♦ A készülék használata előtt figyelmesen olvassa át a kézikönyvet.
- ♦ Ez az útmutató ismerteti a készülék rendeltetését. A kézikönyvben nem ajánlott tartozék vagy felszerelés használata, illetve itt fel nem sorolt műveletek végzése személyes sérülés és/vagy anyagi kár kockázatával jár.
- ♦ Őrizze meg a kézikönyvet, hogy azt később is fellapozhassa.

A készülék használata

- ♦ Győződjön meg arról, hogy a készülék ki van kapcsolva mielőtt azt csatlakoztatná az elektromos hálózathoz vagy arról leválasztaná.
- ♦ Mindig körültekintően használja a készüléket.
- ♦ A készüléket ne használja a szabadban.
- ♦ A készüléket ne hagyja felügyeletlenül, ha az csatlakoztatva van az elektromos hálózathoz.
- ♦ Soha ne a kábelt fogja, ha ki akarja húzni a dugaszt az aljzatból. Óvja a tápkábelt a hőtől, az olajtól és az éles szegletektől.
- ♦ Ha a tápkábel a használat közben megsérül, akkor azonnal válassza le a készüléket az elektromos hálózatról. Az áramtalanítás előtt ne nyúljon a tápkábelhez.
- ♦ Válassza le a készüléket az elektromos hálózatról, ha azt nem használja, arra alkatrészt szerel fel vagy le, ill. ha azt tisztítani szeretné.

Mások biztonsága

- ♦ Ne engedje, hogy a gyerekek vagy az utasításokat nem ismerő személyek használhassák a készüléket.
- ♦ Ne engedje, hogy gyerekek vagy állatok a munkaterület közelébe menjenek, illetve hozzáférjenek a készülékhez és a tápkábelhez. Gondos felügyelet szükséges, ha a készüléket olyan helyen használják, ahol gyerekek vannak a közelben.
- ♦ A terméket nem használhatják korlátozott fizikai, mentális képességekkel rendelkező, vagy gyakorlatlaltal és ismeretekkel nem rendelkező személyek. A gyermekeket felügyelni kell; meg kell akadályozni, hogy a készülékkel játszanak.

Használat után

- ♦ Kapcsolja ki készüléket és húzza ki a csatlakozódugóját az aljzatból, ha azt nem használja, azon alkatrészt cserélj vagy azt tisztítani, ellenőrizni szeretné.

- ♦ Ha nem használja a készüléket, akkor azt tartsa/tárolja száraz helyen. Ügyeljen, a gyerekek ne férhessenek hozzá a tárolt eszközökhöz.

Ellenőrzés és javítás

- ♦ Használat előtt ellenőrizze, nem sérült-e a készülék, illetve nem hibás-e valamelyik alkatrésze. Ellenőrizze az alkatrészeket sérülésre és törésre és minden más olyan hibára, amely befolyásolhatja az eszköz működését.
- ♦ Ne használja a készüléket, ha valamely alkatrésze megsérült vagy hibás.
- ♦ A sérült vagy hibás alkatrészt márkaszervizben cseréltesse ki, illetve javíttassa meg.
- ♦ Használat előtt ellenőrizze a tápkábelt; nem látható-e rajta sérülés, kopás vagy az előregedés jele.
- ♦ Ne használja a készüléket, ha a tápkábel vagy a csatlakozódugó megsérült vagy hibás.
- ♦ Ha a tápkábel vagy a csatlakozódugó megsérült vagy hibás, akkor azt a balesetek megelőzése érdekében a hivatalos márkaszervizzel meg kell javíttatni. Ne vágja el a tápkábelt és ne próbálja azt saját maga megjavítani.
- ♦ Soha ne próbáljon olyan alkatrészt eltávolítani vagy kicserélni, amelyet a kézikönyv nem említ.

A termék helyes leselejtezésének a módja



A terméken található jel azt jelzi, hogy a terméket az Európai Unió területén belül a háztartási hulladékoktól elkülönítve kell leselejtezni. A kontrollálatlan leselejtezés által okozott környezetszennyezés és az emberi egészséggel kapcsolatos káros hatások megelőzése érdekében a terméket felelősségtudatosan selejtezze le és annak anyagait tegye elérhetővé újrahasznosításra. A használt termék visszajuttatásához használja a kiépített gyűjtőrendszert vagy lépjen kapcsolatba azzal a forgalmazóval, akitől a terméket vásárolta. A forgalmazók a terméket környezetbarát módon teszik elérhetővé újrahasznosításra.

További biztonsági utasítások porszívókhöz

- ♦ Ne használja a készüléket forró tárgyak feltakarításához.
- ♦ Ne használja a készüléket folyadékok feltakarításához.
- ♦ Ne használja a készüléket semmilyen gyúlékony anyag feltakarításához.
- ♦ Ne használja a készüléket víz közelében.
- ♦ Ne merítse vízbe vagy más folyadékba a készüléket.
- ♦ A motor által kifújott levegőt ne irányítsa az arcába vagy a szemé felé.
- ♦ Haját, ruháját és kesztyűjét tartsa távol a mozgó alkatrészekről.

- ◆ Legyen óvatos, ha a készüléket a lépcső tetején vagy gyermekek közelében használja.
- ◆ A lépcsőkön a készüléket mindig alulról felfele használja.
- ◆ A vezetéket mindig gondosan/óvatosan vezesse, hogy abba ne botolhasson meg.
- ◆ A készülék használata közben tartsa a gyermekeket és állatokat biztos távolságban.
- ◆ Ne használja a készüléket olyan eszközök tisztítására, amelyek közben az elektromos hálózathoz csatlakoznak.
- ◆ Ne használja a készüléket olyan éles tárgyak felszedésére, amelyek megsérthetik a szűrőt vagy a többi alkatrészt.
- ◆ Ne használja a készüléket a porgyűjtő és a szűrő nélkül.

Elektromos biztonság



A szerszám kettős szigeteléssel rendelkezik; ezért nincs szükség földelő vezetékre. Mindig ellenőrizze, hogy a szerszám adattábláján megadott feszültség egyezik-e a hálózati feszültséggel.

- ◆ Ha a hálózati kábel sérült, azonnal cseréltesse azt le egy Black & Decker márkaszervizben.

Részegységek

1. Főkapcsoló
2. Kioldó gomb
3. Fogantyú
4. Porgyűjtő
5. Szívófej

A ábra

6. Toldó csövek
7. Fej, a rések tisztításához
8. Kefe

Összeszerelés

Figyelmeztetés! Győződjön meg arról, hogy a készülék ki van kapcsolva és az nem csatlakozik az elektromos hálózathoz.

A fogantyú kinyitása és összehajtása (B. ábra)

Kinyitás

- ◆ Nyomja meg a kioldógombot (9).
- ◆ Emelje a fogantyút addig, amíg az a helyére nem kattán.

Összehajtás

- ◆ Nyomja meg a kioldógombot (9).
- ◆ Süllyessze a fogantyút addig, amíg az a helyére nem kattán.

A kézi porszívó fel- és leszerelése (C ábra)

Behelyezés

- ◆ Tegye a készülék elülső részét (10) az alapszerkezet alsó részébe (11).
- ◆ Nyomja a készülék végét lefele, bele az alapszerkezetbe (12), amíg egy kattánást nem hall.

Eltávolítás

- ◆ Tartsa meg a készüléket a fogantyújával.
- ◆ Tartsa lenyomva a kioldógombot (2).
- ◆ Húzza kifelé a készülék hátoldalát.
- ◆ Emelje le a készüléket az alapszerkezetéről.

A szívófej felszerelése (D ábra)

- ◆ Csúsztassa a fejet (5) az alapszerkezet orrára (12).
- ◆ Ha el szeretné távolítani a fejet, akkor azt húzza le az alapszerkezetéről.

A tartozékok felszerelése (E ábra)

A mellékelt tartozékok számos kombinációban használhatók - az adott feladat függvényében:

- Általános porszívózás (7 és 8)
- Porszívózás szűk helyen (7)

A tartozék felhelyezéséhez tegye a következőket:

- ◆ Vegye le a készüléket az alapszerkezetéről.
- ◆ Illessze a megfelelő tartozékot a készülék elejébe.
- ◆ Szükség esetén a készülék és a tartozék közé illesszen be megfelelő számú csövet (6) a munkamagasság növeléséhez.

Használat

Figyelmeztetés! Az elektromos hálózathoz való csatlakozás előtt győződjön meg arról, hogy a készülék ki van kapcsolva.

Ki- és bekapcsolás

- ◆ A bekapcsoláshoz tolja előre a főkapcsolót (1).
- ◆ A kikapcsoláshoz tolja hátra a főkapcsolót (1).

Figyelmeztetés! A bekapcsolás előtt győződjön meg arról, hogy a tartozékokat biztosan rögzítette. Tartsa a készüléket biztos kézzel a bekapcsoláskor és a használat során.

A készülék használata

A készülék használható a hosszú karral ún. álló porszívó állásban és a hossza kar nélkül is kézi porszívóként.

Használat álló porszívóként (F és G ábra)

Az álló porszívót a hidegburkolatok, a szőnyegek és a padlószőnyegek porszívózására használjuk.

- ◆ Emelje fel (nyissa ki) a fogantyút (3).
- ◆ Pattintsa a készülékhez vezető kábel végét a kábel-tartóba (13).
- ◆ Kapcsolja be a készüléket.
- ◆ Ha fej a készülék álló helyzetében nem mozdul el, akkor tartsa a fejet a lábával lenyomva és húzza a fogantyút addig, amíg a fej nem mozog.

A görgős kefé (14) a szőnyegek és padlószőnyegek tisztításához használjuk.

- ◆ A görgős kefe bekapcsolásához nyomja meg a gombot (15).
- ◆ A görgős kefe kikapcsolásához nyomja meg a gombot (15) újra.

Használat kézi porszívóként

A kézi porszívót a kárpitos bútorok és a szűk helyek porszívózásához használjuk.

- ◆ Vegye le a kézi porszívót az alapszerkezetről.
- ◆ Szükség esetén szerelje fel a megfelelő tartozékkal.
- ◆ Kapcsolja be a készüléket.

Hővédelem

A készülék motorját hővédelemmel láttuk el.

A hővédelem túlmelegedés esetén automatikusan kikapcsolja a készüléket. Ilyen esetben tegye a következőket:

- ◆ Kapcsolja ki a készüléket és húzza ki azt a csatlakozójából.
- ◆ Várja meg, míg a készülék lehül. Ha a készülék lehült, akkor üritse a porgyűjtőt és tisztítsa ki a szűrőt.
- ◆ Csatlakoztassa a készüléket újra az elektromos hálózathoz, majd kapcsolja be a készüléket.

A porgyűjtő üritése (H és I ábra)

Ha a porgyűjtő megtelt vagy a szűrő eltömődött, akkor a porgyűjtőt ki kell üríteni. A porgyűjtőt mindig a szabadban ürítse a szemetesbe.

FV750

- ◆ Oldja ki a porgyűjtőt (4), ehhez nyomja a gombot (16) előre. Tartsa a gombot előre nyomva és közben vegye le a porgyűjtőt az eszköztől.
- ◆ Vegye ki a szűrőt (17) a porgyűjtőből.
- ◆ Üritse a porgyűjtőt.
- ◆ Tegye vissza a szűrőt.
- ◆ Tegye vissza a porgyűjtőt az eszközre. Ellenőrizze, hogy a porgyűjtő a helyére kattant-e.

FV850

- ◆ Oldja ki a porgyűjtőt (4), ehhez nyomja a gombot (16) előre. Tartsa a gombot előre nyomva és közben vegye le a porgyűjtőt az eszköztől.
- ◆ Vegye ki a szűrőtartót (18) a porgyűjtőből.
- ◆ Üritse a porgyűjtőt.
- ◆ Nyissa ki a fedelet (19) az ábrán látható módon (I ábra).
- ◆ Húzza ki a szűrőt (17) a szűrőtartóból (19).
- ◆ Tegye vissza a szűrőt.
- ◆ Tegye vissza a fedelet.
- ◆ Tegye vissza a porgyűjtőt az eszközre. Ellenőrizze, hogy a porgyűjtő a helyére kattant-e.

Tisztítás, karbantartás és tárolás

Az Ön elektromos készülékét minimális karbantartás mellett hosszú távú használatra terveztük. A folyamatos kielégítő működés feltétele a megfelelő gondozás és rendszeres tisztítás.

- ◆ A túlmelegedés megelőzése érdekében gyakran tisztítsa ki a szűrőt.

- ◆ Puha kefével rendszeresen tisztítsa meg a gép szellőzőnyílásait.
- ◆ Nedves ronggyal rendszeresen tisztítsa le a burkolatot. Ne használjon súrolószert vagy oldószer alapú tisztítószereket.

A portartály és a szűrő tisztítása (H és I ábra)

A szűrő újrahaználható. Tisztítsa azt rendszeresen! Ha az elkopott vagy megsérült, akkor ki kell cserélni.

- ◆ Üritse a porgyűjtőt a fenti eljárásnak megfelelően.
- ◆ Keféljen le minden port a szűrőről (17).
- ◆ Mossa ki a szűrőt és a porgyűjtőt meleg, szappanos vízben.
- ◆ Várja meg, míg a porgyűjtő és a szűrő teljesen megszárad.
- ◆ Tegye vissza a szűrőt.
- ◆ Tegye vissza a porgyűjtőt az eszközre. Ellenőrizze, hogy a porgyűjtő a helyére pattant-e.

FV850 - A HEPA szűrő cseréje (I ábra)

A HEPA szűrő a minimumra csökkenti a motorházat elhagyó por mennyiségét. Ha a szűrő megsérült vagy elkopott, akkor azt le kell cserélni. A csere-szűrőket a Black & Decker forgalmazótól szerezheti be.

- ◆ Üritse a porgyűjtőt a fenti eljárásnak megfelelően.
- ◆ Nyissa ki a fedelet (19).
- ◆ Vegye ki a régi a szűrőt (17).
- ◆ Tegye be az új szűrőt az ábrán látható módon.
- ◆ Tegye vissza a fedelet.
- ◆ Tegye vissza a porgyűjtőt az eszközre. Ellenőrizze, hogy a porgyűjtő a helyére pattant-e.

A készülék (el)tárolása (J ábra)

- ◆ Állítsa fel a készüléket.
- ◆ Hajtsa össze a fogantyút (3).
- ◆ Állítsa az akasztót (20) a felső állásba (A).
- ◆ Csavarja fel a vezetéket az alsó és a felső akasztó közé.

A vezeték kioldásához:

- ◆ Állítsa az akasztót (18) az alsó állásba (A) vagy nyissa ki a fogantyút.

Csatlakozódugó cseréje (csak az Egyesült Királyságban és Írországban)

Ha új csatlakozódugóra van szükség:

- ◆ A régi dugót biztonságos módon semmisítse meg.
- ◆ A barna vezetéket kösse az új csatlakozódugó fázis csatlakozójához.
- ◆ A kék vezetéket csatlakoztassa a nulla érintkezőhöz.

Figyelmeztetés! A földelő csatlakozóhoz nem kell vezetéket kötni. Kövesse a minőségi csatlakozójához mellékelt szerelési utasítást. Ajánlott biztosíték: 5 A.

A környezet védelme



Elkülönítve gyűjtendő. A terméket a háztartási hulladékoktól külön választva kell leselejtezni.

Ha egy nap úgy véli, hogy az Ön Black & Decker szerelmét le kell cserélnie vagy arra a továbbiakban nincs szüksége, akkor azt a háztartási hulladékoktól elkülönítve selejtezze le. Gondoskodjék elkülönített kezeléséről.



A használt termékek és csomagolások elkülönített kezelése lehetővé teszi az anyagok újrafelhasználását. Az újrafeldolgozott anyagok alkalmazása segít megelőzni a környezetszennyezést és csökkenti a nyersanyagszükségletet.

A helyi rendelkezések előírhatják az elektromos termékek háztartási hulladéktól elkülönített gyűjtését a helyi hulladékgyűjtő helyeken, illetve előírhatják, hogy a kereskedőnek kell gondoskodnia a termék visszavételéről új termék vásárlásakor.

A Black & Decker lehetőséget biztosít a Black & Decker termékek gyűjtésére és újrafeldolgozására, ha azok érték élettartamuk végét. A szolgáltatás igénybevételéhez kérjük, vigye vissza a terméket bármely márkaszervizünkbe, ahol vállalatunk képviselőjében gondoskodnak annak elkülönített összegyűjtéséről.

Az Önhöz legközelebb eső hivatalos márkaszervizt a kézikönyvben megadott helyi Black & Decker képviselő segítségével érheti el. Alternatív megoldásként lásd a szerződött Black & Decker szervizek listáját, illetve az eladás utáni szolgáltatásaink elérhetőségének részletes ismertetését a következő internetes címen: www.2helpU.com

Műszaki adatok

		FV750	FV850
Bemeneti feszültség	$V_{\text{váltakozó}}$	230	230
Felvett teljesítmény	W	750	850
Súly	kg	3,6	3,6

CE megfeleléségi nyilatkozat



FV750/FV850

A Black & Decker ezennel nyilatkozik arról, hogy a termék megfelel a következő szabványok követelményeinek: 2006/95/EC, EN 60335

Az aláírás tulajdonosa a műszaki adatok összeállításáért felelős személy; nyilatkozatát a Black & Decker vállalat nevében adja.

Kevin Hewitt
Fogyasztói termékek
mérnökség igazgatója
Spennymoor,
County Durham DL16 6JG,
Egyesült Királyság
1-12-2007

Garancia

A Black & Decker biztos termékei minőségében, ezért kiemelkedő garanciális feltételeket kínál. Ez a jótállási nyilatkozat kiegészíti és semmiféleképpen sem korlátozza az Ön törvényben garantált jogait. A jótállás az Európai Unió tagállamai és az Európai Szabadkereskedelmi övezet területén érvényes.

Ha a vásárlást követő 24 hónapon belül Black & Decker szerszáma anyaghiba, összeszerelési hiányosság vagy nem megfelelés miatt meghibásodik a Black & Decker ingyenesen kicseréli a hibás alkatrészeket vagy megjavítja a szokásos igénybevételnek megfelelő állapotú készüléket, illetve kicseréli a terméket a vásárló számára a legkisebb kellemetlenséget okozva kivéve, ha:

- ♦ A terméket kereskedelmi, professzionális vagy bérleti célra használták;
- ♦ A terméket rendellenesen használták vagy elhanyagolták;
- ♦ A terméken idegen tárgytól vagy más anyagtól származó sérülés vagy baleset nyomai látszanak;
- ♦ A terméket a Black & Decker szerviz és a hivatalos márkaszerviz alkalmazottain kívül más személy próbálta megjavítani.

Ha jótállási igénye van, bizonyítania kell a vásárlás tényét az eladónak vagy a Black & Decker hivatalos szervizének. Az Önhöz legközelebb eső hivatalos márkaszervizt a kézikönyvben megadott helyi Black & Decker képviselő segítségével érheti el. Alternatív megoldásként lásd a szerződött Black & Decker szervizek listáját, illetve az eladás utáni szolgáltatásaink elérhetőségének részletes ismertetését a következő internetes címen: www.2helpU.com

Kérjük, látogassa meg a www.blackanddecker.co.uk weboldalunkat, hogy regisztrálja az új Black & Decker termékét, ill. hogy megismerje új termékeinkkel és egyedi ajánlatainkkal kapcsolatos legújabb híreinket. A Black & Decker márkával és a termékinálattunkkal kapcsolatos információkat a www.blackanddecker.co.uk weboldalon tekintheti meg.

BLACK & DECKER GARANCIÁLIS FELTÉTELEK

Gratulálunk Önnek ennek az értékes Black & Decker készülék megvásárlásához.

Azon termékeinkre, amelyet fogyasztói használat keretében háztartási, hobby célra vásárolnak **24 hónap jótállást biztosítunk.**

A termék iparszerű használatra nem alkalmas!

A jótállás a fogyasztó törvényből eredő jogait nem érinti.

- 1) **Black & Decker** kötelezettséget vállal arra, hogy a garanciális javításokat a **49/2003. (VII. 30.) GKM** és a **151/2003 (IX.22.) sz. Korm. rend.** szerint végzi.
- a) A fogyasztó jótállási igényét a jótállási jeggyel érvényesítheti, ezért azt őrizze meg.
- b) Vásárláskor az eladónak a garanciakártyán fel kell tüntetnie a vásárlás időpontját, a termék típusát vagy termékkódját, a kereskedés nevét, címét pedig a jótállási jegyre rá kell bélyegezni. Ennek alapján szerez jogosultságot a vevő a garancia időn belüli ingyenes garanciális javításra.
- c) Jótállási javítást csak érvényes jótállási jegy alapján végezhetnek a kijelölt szervizek.
- d) A jótállási jegyen történt bármilyen javítás, törlés vagy átírás, valótlán adatok bejegyzése, a jótállási jegy érvénytelenségét vonja maga után.
- e) Elveszett jótállási jegyet csak a vásárlási számla felmutatásával, térítés ellenében tudunk pótolni!
- f) A jótállási jegy szabálytalan kiállítása vagy a fogyasztó részére történő átadásának elmaradása nem érinti a jótállási kötelezettségvállalás érvényességét.

2) Nem terjed ki a garancia:

- a) Ha a hiba rendeltetésellenes használat, átalakítás, szakszerűtlen kezelés, helytelen tárolás, elemi kár vagy egyéb, vásárlás után keletkezett okból következett be. *(A rendeltetéssel ellentétes használat elkerülése céljából a termékhez magyar nyelvű vásárlói tájékoztatót mellékelünk és kérjük, hogy az abban foglaltakat saját érdekében tartsa be!)*
- b) Az olyan károsodásokra, amelyek a szerszámok iparszerű (professzionális), közületi, valamint kölcsönzési felhasználása miatt keletkeztek.
- c) Azon alkatrészekre, amelyeknél a meghibásodás garanciaidőn belül a helyes kezelés, karbantartás szerinti rendeltetészerű üzemeltetés mellett az alkatrészek természetes elhasználódása, kopása következtében állt elő. *(ezek a következők: megmunkáló szerszámok pl. vágószerszám, fűrészlánc, fűrészlap, gyalukés stb. továbbá: meghajtósíj, csapágy, szénkefe, csillagkerék kpl.)*
- d) A készülék túlterhelése miatt jelentkező hibákra, amelyek a hajtómű meghibásodásához, vagy egyéb ebből adódó károkhoz vezetnek.
- e) A termék nem hivatalos szervizben történt javításából eredő hibákra.

zst00129086 - 08-06-2010

- f) Az olyan károsodásokra, amelyek nem eredeti Black & Decker kiegészítő készülékek és tartozékok használatából adódnak.
- 3) **A fogyasztó** a kijavítás iránti igényét a forgalmazónál, illetve a jótállási jegyen feltüntetett javítószolgálatnál érvényesítheti.
- Meghosszabbodik a jótállási idő a kijavítási idő azon részével, amely alatt a fogyasztó a terméket nem tudta rendeltetészerűen használni.
 - A jótállási és szavatossági jogok érvényesíthetőségének határidején belül a terméknek vagy jelentősebb részének kicserélése (kijavítása) esetén a kicserélt (kijavított) termékre (termékrészre) 12 hónap jótállást biztosítunk. **Ezek a következők:** motor illetve állórész, forgórész, elektronika.
 - Ha a fogyasztási cikk a vásárlástól (üzembe helyezéstől) számított három munkanapon belül meghibásodik, a fogyasztó kérheti annak kicserélését feltéve, hogy a meghibásodás a rendeltetészerű használatot akadályozza. A Black & Decker Hungary Kft. a meghibásodás okának feltárása céljából fenntartja a jogot a hibás termék bevizsgálására. Amennyiben a reklamáció alkalmával a meghibásodás garanciális voltáról nem nyilatkozunk, úgy 72 órán belül kell értesítenünk a vásárlót a reklamáció intézésének módjáról.
- Ha a csere nem lenne lehetséges, műszakilag hasonló készülék kerül felajánlásra, vagy visszafizethető a vételár.

Amennyiben a hiba keletkezése, ténye, jellege, (pl. rendeltetésellenes használat, stb.) miatt vita merül fel, a Fogyasztó szakvéleményt kérhet a Fogyasztóvédelmi Főfelügyelőségtől. A szakvélemény térítésköteles és nem kötelező érvényű a Forgalmazó számára.

- 4) **Garanciális javítás esetén** a szerviznek a garanciakártyán az alábbi adatokat kell feltüntetnie:
 - a garanciális igény bejelentésének dátumát,
 - a hiba rövid leírását,
 - a javítás módját és időtartamát,
 - a készülék visszaadásának időpontját,
 - javítás időtartamával meghosszabbított új garanciaidőt.
- 5) **Arra törekszünk, hogy szervizhálózatunkon** keresztül kiváló javítószolgáltatást, zökkenőmentes alkatrészellátást, és széles tartozékpalettát biztosítsunk.
- 6) **A fogyasztót a Polgári Törvénykönyvről szóló 1959. évi IV. törvény 306-310. §-ában, valamint a 49/2003. (VII. 30.) GKM** rendelkezéssel meghatározott jogok illetik meg.

Gyártó:

Black & Decker GmbH
D – 65510 Idstein/Ts
Black & Decker str. 40.

Importőr:

Black & Decker Hungary Kft.
1016 Budapest
Galeotti u. 5.

**Black & Decker KÖZPONTI
GARANCIÁLIS- ÉS MÁRKASZERVIZ
ROTEL KFT**
1163 Budapest
(Sashalom) Thököly út 17.
Tel/Fax: 403-2260
404-0014

**IMPORTŐR:
Black & Decker Hungary Kft.**
1016 Budapest
Galeotti u. 5.
Tel.: 06/1 214-0561
Fax: 06/1 214-6935

GARANCIAIDŐN TÚLI SZERVIZÁLLOMÁSOK:

Város	Szervizállomás	Cím	Telefon
Cegléd	Megatool Kft.	2700, Széchenyi út 4.	53/311-284
Debrecen	Spirál-szerviz Kft.	4025, Nyugati út 5-7.	52/443-000
Győr	ÉLGÉP 2000 Kft.	9024, Kert u.14.	96/415-069
Hajdúböszörmény	Villforr szerszámüzlet	4220, Balthazár u. 26.	52/561-135
Kaposvár	Kaposvári Kiszépvjavító	7400, Fő u.30.	82/318-574
Nagykanizsa	Új-Technika Kft.	8800, Teleki út 20.	93/516-982
Nyíregyháza	Charon Trade	4400, Kállói út 85/b	42/596-660
Nyíregyháza	Tóth Kiszépvjavító	4400, Vasgyár u.2/f	42/504-082
Pécs	Elektrió Kft.	7623, Szabadság u.28.	72/555-657
Szolnok	Ronor-szerszám Kft.	5000, Délibáb u 2.	56/344-365
Sopron	Profil Motor Kft.	9400, Baross út 12.	99/511-626
Szeged	Csavarker szerszámüzlet	6721, Brüsszeli krt.16.	62/542-870
Székesfehérvár	Kiszépvjavító Bt.	8000, Széna tér 3.	22/340-026
Szombathely	Rotor Kft.	9700, Vasút u.29.	94/317-579
Tápiószecső	Ács Imre	2251, Pesti út 46.	29/446-615

06/09

CZ ZÁRUČNÍ LIST

PL KARTA GWARANCYJNA

H JÓTÁLLÁSI JEGY

SK ZÁRUČNÝ LIST



**BLACK &
DECKER**®

CZ měsíců
H hónap

24

PL miesiące
SK mesiacov

CZ	Výrobní kód	Datum prodeje	Razítko prodejny Podpis
H	Gyári szám	A vásárlás napja	Pecsét helye Aláírás
PL	Numer seryjny	Data sprzedaży	Stempel Podpis
SK	Číslo série	Dátum predaja	Pečiatka predajne Podpis

(CZ)

Adresy servisu
Band Servis
Klásterského 2
CZ-14300 Praha 4
Tel.: 00420 2 444 03 247
Fax: 00420 2 417 70 204

Band Servis
K Pasekám 4440
CZ-76001 Zlín
Tel.: 00420 577 008 550,1
Fax: 00420 577 008 559
<http://www.bandservis.cz>

(H)

Black & Decker Központi
Garanciális-és Márkaszerviz
1163 Budapest
(Sashalom) Thököly út 17.
Tel.: 403-2260
Fax: 404-0014

(PL)

Adres serwisu centralnego
ERPATECH
ul. Obozowa 61
01-418 Warszawa
Tel.: 022-8620808
Fax: 022-8620809

(SK)

Adresa servisu
Band Servis
Paulínska ul. 22
SK-91701 Trnava
Tel.: 00421 33 551 10 63
Fax: 00421 33 551 26 24

(CZ) Dokumentace záruční opravy

(PL) Przebieg napraw gwarancyjnych

(H) A garanciális javítás dokumentálása

(SK) Záznamy o záručných opravách

CZ	Číslo	Datum příjmu	Datum zakázky	Číslo zakázky	Závada	Razítko Podpis
H	Sorszám	Bejelentés időpontja	Javítási időpont	Javítási munkalapszám	Hiba jelleg oka	Pecsét Aláírás
	Jótállás új határideje					
PL	Nr.	Data zgłoszenia	Data naprawy	Nr. zlecenia	Przebieg naprawy	Stempel Podpis
SK	Číslo dodávky	Dátum nahlásenia	Dátum opravy	Číslo objednávky	Popis poruchy	Pečiatka Podpis