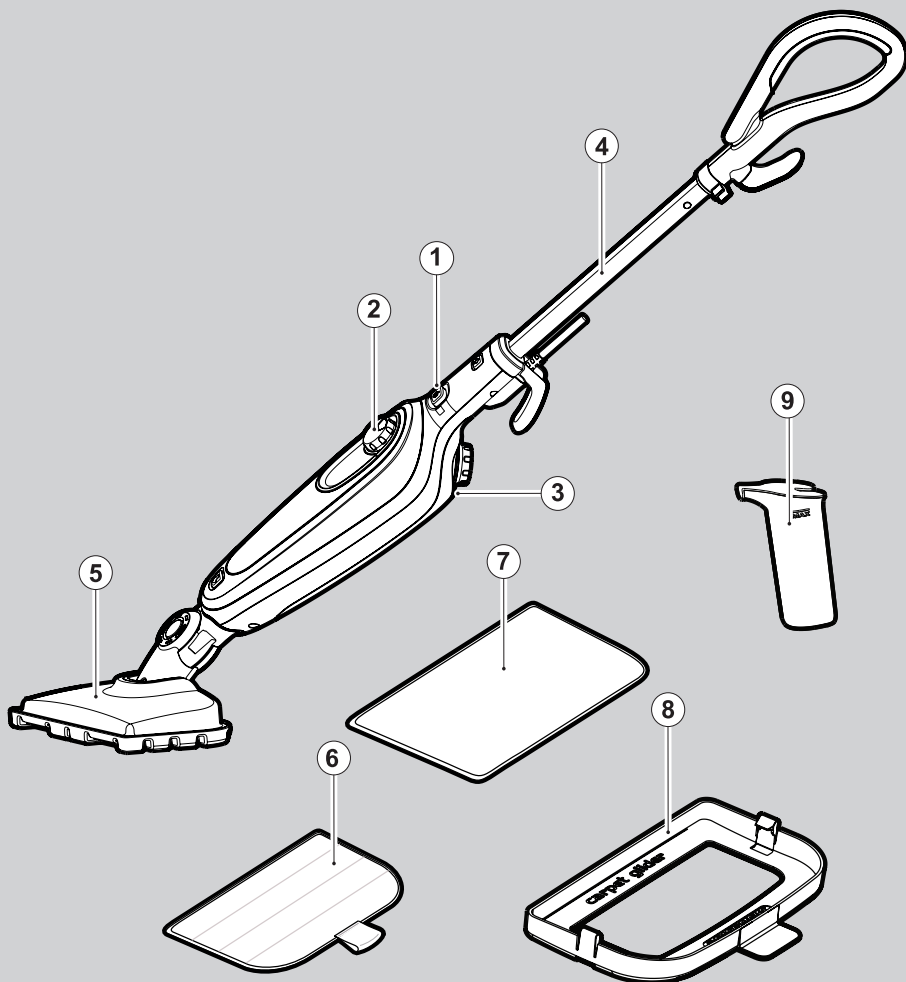


# BLACK & DECKER®

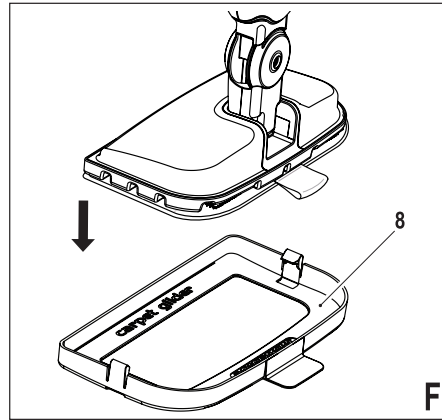
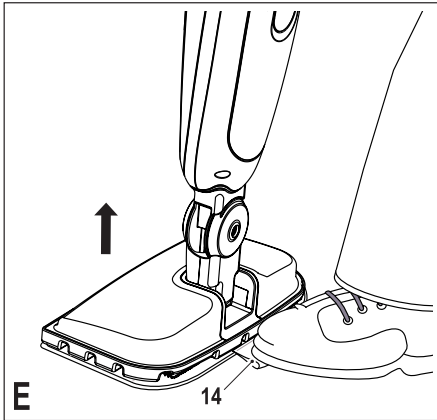
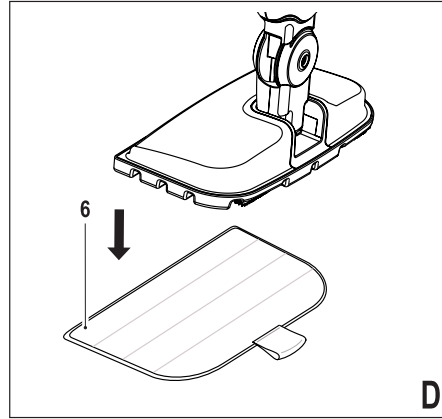
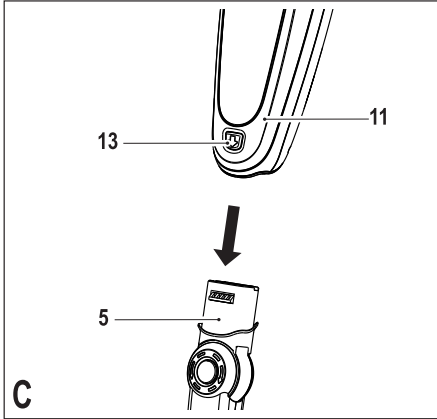
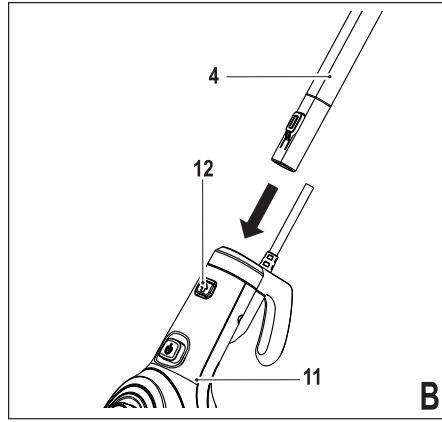
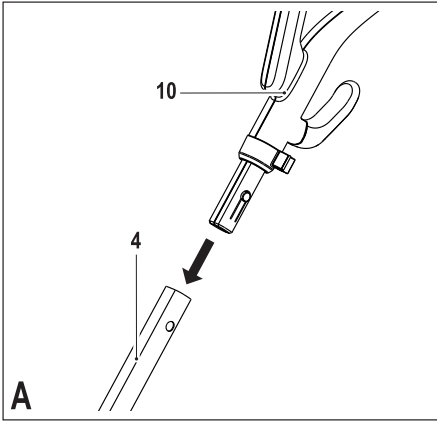


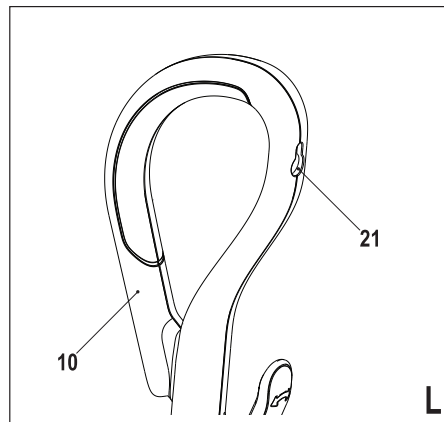
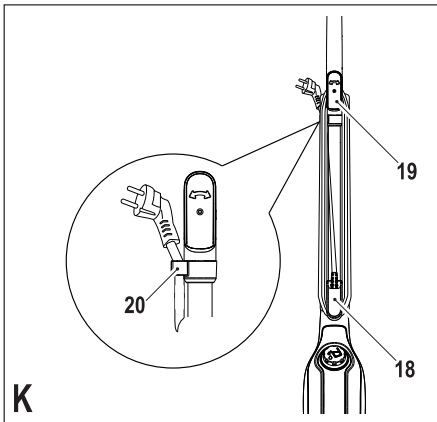
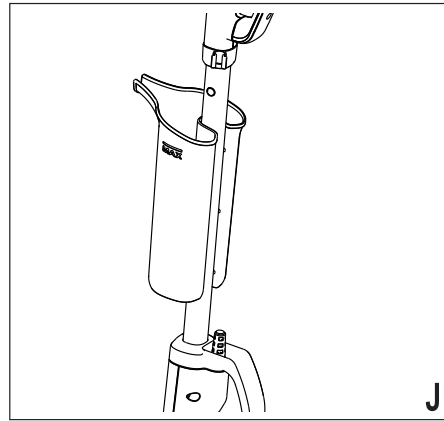
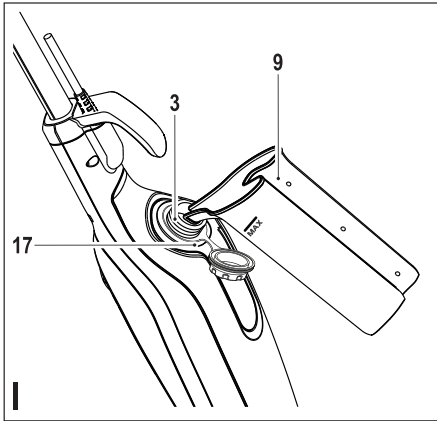
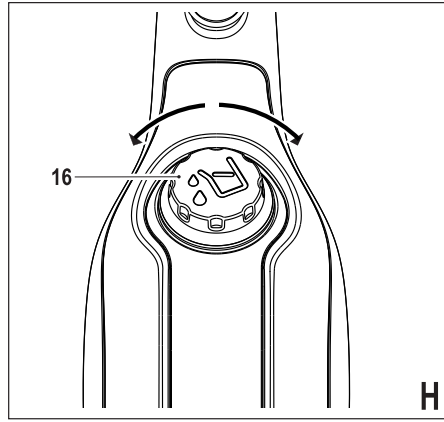
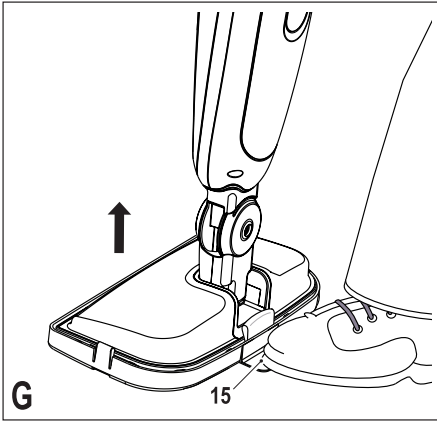
359202-29 BG

Превод на оригиналните инструкции

[www.blackanddecker.eu](http://www.blackanddecker.eu)

**FSM1500**  
**FSM1600**  
**FSM1600D**





## Предназначение

Вашият Black & Decker уред за почистване с пара е предназначен за дезинфекциране и почистване на подове от уплътнен паркет, уплътнен ламинат, балатум, винил, керамични плочки, камък и мрамор и за освежаване на килими. Този уред е предназначен само за домашна употреба.

## Инструкции за безопасност



**Предупреждение! Прочетете всички предупреждения и инструкции за безопасност.** Неспазването на предупрежденията и указанията, изброени по-долу, може да доведе до токов удар, пожар и/или тежки травми.



**Предупреждение!** При използването на уреда, захранвани от ток, трябва да се следват основни мерки за безопасност, включително следните, за да намалите риска от пожар, токов удар, телесни повреди и материални щети.

- ♦ Прочетете внимателно цялото ръководство, преди да използвате уреда.
- ♦ Предназначението е описано в това ръководство. Използването на каквито и да е допълнителни принадлежности или приставки, както и изпълнението на действия с този уред, различни от предназначението, описано в тези инструкции, може да предизвика опасност от нараняване.
- ♦ Запазете това ръководство за бъдещи справки.

## Използване на уреда

- ♦ Не насочвайте парата към хора, животни, електрически уред или електрически контакти.
- ♦ Не излагайте уреда на дъжд.
- ♦ Не потапяйте уреда във вода.
- ♦ Не оставяйте уреда без наблюдение.
- ♦ Не оставяйте уреда свързан към електрически контакт, когато не го използвате.
- ♦ Никога не дърпайте захранващия кабел, за да изключите щелсела от контакта. Пазете кабела на уреда далеч от нагорещени предмети, масло или остри ръбове.
- ♦ Не работете с уреда за почистване с пара с мокри ръце.
- ♦ Не дърпайте или носете уреда за кабела, не използвайте кабела като дръжка, не притискайте кабела с врати, не дърпайте кабела около остри ъгли и не позволявайте контакт с горещи повърхности.
- ♦ Не използвайте уреда в затворени пространства, изпълнени с изпарения от разреждател за боя на маслена основа, някои вещества против молци, запалим прах или други взривоопасни или токсични изпарения.
- ♦ Консултирайте се с производителя за вида на пода.
- ♦ Не използвайте по кожени, полирани с восък мебели или подове, синтетични материали, велур

или други деликатни материали, чувствителни към парата.



**Предупреждение!** Не използвайте по неуплътнени дървени или ламинатни подове. При повърхности, обработени с восък или при някои парафинирани подове, обработката с топлина и пара може да намали блясъка. Препоръчваме ви да направите тест върху изолиран участък от повърхността, която ще се почиства, преди да продължите. Препоръчваме ви също да проверите инструкциите за употреба от производителя на пода.

- ♦ Никога не добавяйте продукти за отстраняване на котлен камък, ароматни или миещи препарати към уреда за почистване с пара, тъй като те може да го повредят или да го направят опасен за използване.
- ♦ Ако прекъсвачът за ел. верига в дома ви се активира по време на почистването с пара, преустановете използването на продукта незабавно и се свържете с отдела за грижа за клиента. (Вземете под внимание риска от токов удар.)
- ♦ Уредът изпуска много гореща пара, за да дезинфекцира повърхността. Това означава, че топлината на парата, почистващите подложки и приставката за килими стават много горещи по време на употреба.
- ♦ **Внимание!** Винаги носете подходящи обувки, когато използвате уреда за почистване с пара и когато променяте аксесоарите на вашия уред. Не носете пантофи или обувки с отворен връх.
- ♦ Капакът може да се нагорещи по време на употреба.
- ♦ От уреда може да излезе пара по време на употреба.
- ♦ Бъдете внимателни при използване на този уред. НЕ докосвайте частите, които може да се нагорещат по време на употреба.
- ♦ Изключете уреда и върнете дръжката в изправена позиция, преди да свалите капака на резервоара за вода.
- ♦ Само за почистване на подове; не използвайте в обърнато положение. Този уред е предназначен само за домашна употреба.

## След употреба

- ♦ Изключете кабела на уреда от контакта и го оставете да се охлади, преди да го почиствате.
- ♦ Когато не го използвате, съхранявайте уреда на сухо място.
- ♦ Децата не трябва да имат достъп до съхранявания уред.

## Проверка и поправки

- ♦ Изключете кабела на уреда от контакта и го оставете да се охлади, преди да извършвате обслужване или поправка.
- ♦ Преди употреба проверете уреда за повреда или дефектни части. Проверете за счупени части,

повреда в превключвателите и всякаква друга повреда, която може да засегне работата с уреда.

- ◆ Редовно проверявайте захранващият кабел за повреди.
- ◆ Не използвайте уреда, ако някоя част е повредена или дефектна.
- ◆ Всички повредени или дефектни части трябва да се поправят или сменят от оторизиран сервизен агент.
- ◆ Никога не опитвайте да сваляте или сменят частите, освен определените в това ръководство.

### Безопасност на другите

- ◆ Този уред не е предназначен за употреба от хора (включително деца) с намалени физически, сензорни или умствени възможности, или с липса на знания, освен ако не са под наблюдение или не са били инструктирани относно употребата на устройството от човек, отговорен за тяхната безопасност.
- ◆ Не позволявайте на деца да си играят с уреда; наблюдавайте ги постоянно в присъствието на уреда.

### Допълнителни рискове.

Съществуват допълнителни рискове, когато използвате инструмент, които не са включени в предупрежденията за безопасност. Тези рискове могат да бъдат причинени от неправилна употреба, продължителна употреба и др.

Дори и с прилагането на съответните разпоредби за безопасност и използването на предпазни средства, съществуват допълнителни рискове, които не могат да бъдат избегнати. Те включват:

- ◆ Наранявания, причинени от докосване до движещи се части.
- ◆ Наранявания, причинени от докосване до нагорещени части.
- ◆ Наранявания, причинени при смяната на части или аксесоари.
- ◆ Наранявания, причинени от продължителна употреба на уреда. Когато използвате някой уред за по-продължително време, трябва да правите редовни паузи.

### Електрическа безопасност



**Предупреждение!** Този продукт трябва да се заземи. Винаги проверявайте дали захранващият кабел е в съответствие с напрежението на табелката за номинални стойности.

Щепселите трябва да са подходящи за контакта. Никога, по никакъв начин не променяйте щепсела. Непроменените щепсели и контакти намаляват риска от токов удар.

- ◆ Ако захранващият кабел е повреден, трябва да се смени от производителя или от оторизиран сервизен център на Black & Decker, за да се предотврати злополука.

### Удължителни кабели и продукти от Клас 1

- ◆ Трябва да се използва 3-жилен кабел, тъй като вашият продукт е заземен и е с конструкция от клас 1.
- ◆ До 30м (100 фута) могат да бъдат използвани без загуба на мощността.

### Етикети по уреда

На инструмента са показани следните пиктограми:



**Предупреждение!** Потребителят трябва да прочете инструкциите в ръководството, за да намали риска от нараняване.



**Предупреждение!** Опасност от изгаряне.

### Характеристики

Този уред има всички или някои от следните характеристики.

1. Превключвател за вкл./изкл.
2. Шайба Autoselect™ за автоматична селекция
3. Резервоар за вода
4. Дръжка
5. Пароизпускателна глава
6. Почистваща подложка
7. Постапка за подпиране
8. Плъзгач за килими (само при FSM1600 и FSM1600D)
9. Кана (само при FSM1600 и FSM1600D)

### Монтаж

**Предупреждение!** Преди да пристъпите към някоя от следните операции, потвърдете, че инструментът е изключен от превключвателя и от контакта, и че е хладен и не съдържа вода.

### Монтиране на дръжката (фиг. А и В)

- ◆ Плъзнете ръкохватката (10) в горната част на дръжката (4), докато щракне на място.
- ◆ Плъзнете долната част на дръжката (4) в горната част на корпуса на уреда за почистване с пара (11), докато щракне на място.
- ◆ Дръжката може да бъде свалена от корпуса на уреда за почистване с пара за по-удобно съхранение, като натиснете бутона за освобождаване на тръбата на дръжката (12) и издърпате дръжката (4) от корпуса на уреда за почистване с пара (11).

### Поставяне на пароизпускателната глава (фиг. С)

- ◆ Плъзнете долната част на корпуса на уреда (11) върху пароизпускателната глава (5), докато щракне на място.
- ◆ Пароизпускателната глава може да бъде свалена от корпуса на уреда за почистване с пара, като натиснете бутона за освобождаване на тръбата на дръжката (13) и издърпате корпуса на уреда (11) от пароизпускателната глава (5).

## Поставяне на почистващата подложка (фиг. D)

Можете да намерите резервни почистващи подложки от вашия местен представител на Black & Decker (кат. номер FSM20-XJ).

- ◆ Поставете почистващата подложка (6) на пода със страната с велкро закопчалката нагоре.
- ◆ Внимателно натиснете уреда за почистване с пара надолу в почистващата подложка (6).

**Внимание!** Винаги поставяйте своя уред за почистване на поставката за подпиране (7) с дръжката (4) в изправено положение, когато е неподвижен и проверявайте, за да сте сигурни, че уредът е изключен, когато не се използва.

## Сваляне на почистващата подложка (фиг. E)

**Внимание!** Винаги носете подходящи обувки, когато промените почистващата подложка на уреда. Не носете пантофи или обувки с отворен връх.

- ◆ Върнете дръжката (4) в изправена позиция и изключете уреда за почистване с пара.
- ◆ Поставете уреда за почистване на поставката за подпиране и изчакайте да се охлади. (приблизително пет минути)
- ◆ Поставете върха на обувката си в примката за сваляне на почистващата подложка (14) и натиснете здраво.
- ◆ Повдигнете уреда за почистване от почистващата подложка.

**Внимание!** Винаги поставяйте уреда за почистване на поставката за подпиране (7) с дръжката (4) в изправено положение, когато е неподвижен и проверявайте, за да сте сигурни, че уредът е изключен, когато не се използва.

## Поставяне на плъзгача за килими (фиг. F) (само за FSM1600 & FSM1600D)

- ◆ Поставете плъзгача за килими на пода.
- ◆ Леко натиснете уреда за почистване с пара в плъзгача за килими (8), докато щракне на място.

**Внимание!** Винаги поставяйте уреда за почистване на поставката за подпиране (7) с дръжката (4) в изправено положение, когато е неподвижен и проверявайте, за да сте сигурни, че уредът е изключен, когато не се използва.

## Сваляне на плъзгача за килими (фиг. G) (само за FSM1600 & FSM1600D)

**Внимание!** Винаги носете подходящи обувки, когато промените плъзгача за килими на уреда. Не носете пантофи или обувки с отворен връх.

- ◆ Върнете дръжката (4) в изправена позиция и изключете уреда за почистване с пара.
- ◆ Поставете уреда за почистване на поставката за подпиране и изчакайте да се охлади. (приблизително пет минути)
- ◆ Поставете върха на обувката си в примката за сваляне на плъзгача за килими (15) и натиснете здраво.

- ◆ Повдигнете уреда за почистване от плъзгача за килими (8).

**Внимание!** Винаги поставяйте уреда за почистване на поставката за подпиране (7) с дръжката (4) в изправено положение, когато е неподвижен и проверявайте, за да сте сигурни, че уредът е изключен, когато не се използва.

## Запълване на резервоара за вода (фиг. H, I и J)

Уредът за почистване с пара включва анти-калцифицираща система за удължаване на живота на системата.

**Забележка:** Напълнете резервоара за вода с чиста вода от кранчето.

**Забележка:** На местата с много твърда вода се препоръчва използването на дейонизирана вода.

- ◆ Потвърдете, че уредът е изключен от копчето и захранващият кабел е изключен от контакта.
- ◆ Поставете уреда за почистване на поставката за подпиране (7) с дръжката (4) в изправена позиция.
- ◆ Свалете капачката за филтъра (16), като я завъртите обратно на часовниковата стрелка.
- ◆ Напълнете резервоара (3) с вода.

**Предупреждение!** Вашият резервоар има капацитет 0,5 литра. Не наливайте вода над маркировката за максимално количество.

- ◆ Поставете капачката за филтъра (16), като я завъртите по посока на часовниковата стрелка.

**Забележка:** Когато не се използва, каната може да бъде закачена към дръжката за по-удобно съхранение (фиг. J) (само за FSM1600 и FSM1600D)

**Забележка:** Потвърдете, че капачката на филтъра е добре затегната. Неправилното монтиране на филтърната капачка няма да позволи стартирането на уреда за почистване с пара.

## Употреба

### Включване и изключване

- ◆ Натиснете превключвателя за включване/изключване (1), за да включите уреда. Загряването на уреда за почистване отнема около 15 секунди.

**Забележка:** При първото включване на уреда за почистване с пара, резервоарът за вода ще светне в червено. Когато уредът за почистване с пара е готов за употреба, резервоарът за вода ще светне в синьо.


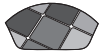

- ◆ За да изключите уреда, натиснете превключвателя за вкл./изкл. (1).

**Внимание!** Никога не оставяйте уреда за почистване с пара в един участък от повърхността за дълъг период от време. Винаги поставяйте уреда за почистване на поставката за подпиране (7) с дръжката (4) в изправено положение, когато е неподвижен и проверявайте, за да сте сигурни, че уредът е изключен, когато не се използва.

**Внимание!** Винаги изпразвайте уреда за почистване с пара, след като то използвате.

## Технология Autoselect™ за автоматичен избор

Този уред за почистване с пара е снабден с шайба за автоматичен избор Autoselect™ (2), която показва различни почистващи приложения. Те се използват за избор на подходящия режим на работа за специфичната почистваща дейност. Използвайки шайбата Autoselect™ (2), изберете едно от следните приложения:

	Дърво/ламинат
	Камък/мрамор
	Плочки/винил

Уредът за почистване с пара ще избере подходящото количество пара, необходимо за специфичната почистваща дейност.

## Съвети за оптимална употреба

### Общи

**Внимание!** Никога не използвайте уреда за почистване с пара, преди да поставите почистващата подложка.

- ◆ Винаги почиствайте пода с прахосмукачка или метла, преди да използвате уреда за почистване с пара.
- ◆ Най-лесният начин за използване на машината е да наклоните дръжката под ъгъл от 45° и да чистите бавно, покривайки малки участъци от повърхността един след друг.
- ◆ Не използвайте химически почистващи препарати с вашия уред за почистване с пара. За да премахнете упорити петна от вилни и балатумни подове, можете да ги обработите предварително с мек миеш препарат и малко вода, преди да използвате уреда за почистване с пара.

### Почистване с пара

- ◆ Поставете почистващата подложка (6) на пода със страната с велкро закопчалката нагоре.
- ◆ Повдигнете уреда от поставката за подпиране (7) и леко го натиснете надолу в почистващата подложка (6).
- ◆ Поставете уреда на поставката за подпиране.
- ◆ Свържете уреда към ел. контакт.
- ◆ Завъртете шайбата Autoselect™ (2) до желаната настройка.
- ◆ Натиснете бутона за вкл./изкл. (1). Загряването на уреда за почистване отнема около 15 секунди.
- ◆ Издърпането на дръжката (4) назад ще активира помпата за пара. След няколко секунди парата ще започне да излиза от пароилюскателната глава.
- ◆ Навлизнето на парата в почистващата подложка отнема няколко секунди. Уредът за почистване с пара ще се плъзга лесно по повърхността, която се почиства/дезинфекцира.

- ◆ Натиснете и дръпнете уреда за почистване бавно по пода, за да почистите всеки участък.

**Забележка:** По време на използване можете да изключите помпата за пара, като върнете дръжката в изправена позиция. Тази удобна функция ще ви даде възможност да поставите уреда върху поставката за подпиране за кратко време, ако трябва да преместите мебелите, след което можете да продължите да чистите без да е нужно да изключвате уреда.

- ◆ След като завършите почистването с уреда, върнете дръжката (4) в изправено положение, изключете уреда, поставете го на поставката за подпиране (7) и изчакайте, докато се охлади. (приблизително пет минути)

**Внимание!** Важно е да следите нивото на водата в резервоара. За да допълните вода и да продължите да чистите/дезинфекцирате, върнете дръжката (4) в изправено положение и изключете уреда. Изключете уреда от ел. контакт и допълнете вода в резервоара (3), използвайки предоставената кана (9).

**Внимание!** Никога не оставяйте уреда за почистване с пара в един участък от повърхността за дълъг период от време. Винаги поставяйте уреда за почистване на поставката за подпиране (7) с дръжката (4) в изправено положение, когато е неподвижен и проверявайте, за да сте сигурни, че уредът е изключен, когато не се използва.

### Освежаване на килими

- ◆ Поставете почистващата подложка (6) на пода със страната с велкро закопчалката нагоре.
- ◆ Повдигнете уреда от поставката за подпиране (7) и леко го натиснете надолу в почистващата подложка (6).
- ◆ Поставете плъзгача за килими (8) на пода.
- ◆ Леко натиснете уреда за почистване с пара в плъзгача за килими (8), докато шракне на място.
- ◆ Поставете уреда на поставката за подпиране. (7)
- ◆ Свържете уреда към ел. контакт.
- ◆ Завъртете шайбата Autoselect™ (2) до настройката за дърво/ламинат (Wood/Laminate).
- ◆ Натиснете бутона за вкл./изкл. (1). Загряването на уреда за почистване отнема около 15 секунди.
- ◆ Издърпането на дръжката (4) назад ще активира помпата за пара. След няколко секунди парата ще започне да излиза от пароилюскателната глава.
- ◆ Натиснете и дръпнете уреда за почистване бавно по пода, за да освежите всеки участък от килима.

**Забележка:** По време на използване можете да изключите помпата за пара, като върнете дръжката (4) в изправена позиция. Тази удобна функция ще ви даде възможност да поставите уреда върху поставката за подпиране (7), ако трябва да преместите мебелите, без да е нужно да изключвате уреда.

- ◆ След като завършите почистването с уреда, върнете дръжката (4) в изправено положение, изключете уреда, поставете го на поставката за подпиране (7) и изчакайте, докато се охлади. (приблизително пет минути)

**Внимание!** Важно е да следите нивото на водата в резервоара. За да допълните вода и да продължите

да чистите/дезинфекцирате, върнете дръжката (4) в изправено положение и изключете уреда. Изключете уреда от ел. контакт и допълнете вода в резервоара, използвайки предоставената кана.

**Внимание!** Никога не оставяйте уреда за почистване с пара в един участък от повърхността за дълъг период от време. Винаги поставяйте уреда за почистване на поставката за подпиране (7) с дръжката (4) в изправено положение, когато е неподвижен и проверявайте, за да сте сигурни, че уредът е изключен, когато не се използва.

#### След употреба (фиг. К и L)

- ♦ Върнете дръжката (4) в изправена позиция и изключете уреда за почистване с пара.
- ♦ Поставете уреда за почистване на поставката за подпиране (7) и изчакайте да се охлади. (приблизително пет минути)
- ♦ Изключете уреда за почистване с пара от ел. контакт.
- ♦ Изпразнете резервоара за вода (3).
- ♦ Свалете почистващата подложка (6) и я изперете, за да е готова за следващата употреба. (Следвайте инструкциите за пране, отпечатани на почистващата подложка.)
- ♦ Навийте хранящия кабел около куките за кабел (18 и 19).

**Забележка:** Горната кука за кабел (19) се завърта за лесно освобождаване на кабела за следващата употреба.

- ♦ Закопчайте хранящия кабел в заключалката за кабел (20) близо до щепсела.
- ♦ Поставете уреда за почистване на поставката за подпиране (7), за да го съхраните.

**Забележка:** С дръжката (4) в изправено положение, кабела навит около куките за кабел (18 и 19) и закопчан в закопчалката за кабел (20), вашият уред за почистване с пара може да стои изправен самостоятелно при съхранението си. Можете да използвате и скобата за окачване (21), вградена в ръкохватката (10), която ви позволява да качите уреда на подходяща кука в стената. Уверете се, че куката в стената може да издържи теглото на уреда.

#### Поддръжка и почистване

Вашият Black & Decker уред с електрическо храняване е създаден за продължителна и дългосрочна работа с минимална поддръжка. Продължителната и задоволителна работа зависи от правилната грижа за уреда и от редовното почистване.

**Предупреждение!** Преди извършването на поддръжка или почистване на хранявани с кабел уреди, изключете уреда и от електрическата мрежа.

- ♦ Избършете уреда си с мека влажна кърпа.
- ♦ За упоритите петна можете да използвате мек разтвор от сапун и вода, в който да накуснете кърпата.

#### Грижа за почистващите подложки

Инструкции за пране - Не използвайте омекотител - Оставете да изсъхне напълно, преди да използвате отново.

**Внимание!** Следвайте инструкциите за почистване, отпечатани на етикета на почистващата подложка.

#### Замяна на щепсела (само Великобритания и Ирландия)

Ако трябва да се сложи нов щепсел:

- ♦ Изхвърлете безопасно стария щепсел.
- ♦ Свържете кафявата жица към живия терминал в новия щепсел.
- ♦ Свържете синята жица към неутралния терминал.
- ♦ Свържете зелената/жълтата жица към заземения терминал.

**Предупреждение!** Следвайте инструкциите за монтаж, които се предоставят с доброкачествените щепсели. Препоръчителен предпазител: 13 А.

#### Защита на околната среда



Разделно събиране. Продуктът не трябва да се изхвърля с обикновените битови отпадъци.

Ако някога решите, че вашият Black & Decker продукт има нужда от замяна, или ако вече не ви е необходим, не го изхвърляйте с битовите отпадъци. Занесете този продукт в съответния пункт.



Разделното събиране на използваните продукти и опаковки позволява рециклирането на материалите и повторното им използване. Повторното използване на рециклираните материали помага за предпазване на околната среда от замърсяване и намалява необходимостта от суровини.

Местните разпоредби може да предоставят разделно събиране на електрически продукти от вашия дом, в пунктове за събиране или от търговския обект, където е закупен новия продукт.

Black & Decker предоставя възможност за събиране и рециклиране на продуктите на Black & Decker, след като бъдат изведени от експлоатация. За да се възползвате от тази услуга, върнете своя продукт на който и да е оторизиран сервизен център, който ще го приеме от наше име.

Можете да проверите местонахождението на вашият най-близък оторизиран сервиз, като се свържете с местния офис на Black & Decker на адреса, посочен в това ръководство. Освен това, на нашия уеб сайт можете да намерите пълен списък на оторизираните сервиси на Black & Decker, както и информация за нашата следпродажбена поддръжка и контакти, които са на разположение на [www.2helpU.com](http://www.2helpU.com).



## Технически данни

		FSM1600 FSM1600D (Тип 2)	FSM1500 (Тип 2)
Напрежение	Vac	230	230
Мощност	W	1600	1500
Капацитет на резервоара	л	0,5	0,5
Тегло	кг	2,52	2,52

## Гаранция

Black & Decker гарантира качеството на своите продукти и предлага изключителна гаранция. Тази гаранция е само в допълнение, а не в ущърб към вашите законови права. Гаранцията е валидна на територията на страните членки на ЕС и на европейската свободна търговска зона.

Ако продукт на Black & Decker покаже дефект поради лоши материали, недобра изработка или несъответствие до 24 месеца от датата на закупуване, Black & Decker гарантират замяна на дефектните части, поправка на продуктите, които са предмет на износване или замяна на продуктите, за да се гарантира минимално неудобство за клиента, освен в случаите, когато:

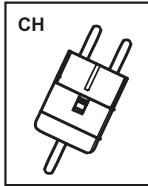
- ◆ Продуктът е бил използван за търговски, професионални цели или за отдаване под наем;
- ◆ Продуктът е бил подложен на неправилна употреба или небрежност;
- ◆ Продуктът е бил повреден от чужди предмети, вещества или злополуки;
- ◆ Направен е опит за поправка от хора, които не са оторизирани агенти или обслужващ персонал на Black & Decker.

За да се възползвате от своята гаранция, вие трябва да имате доказателство за покупката, която да представите на търговеца или сервизния агент. Можете да проверите местонахождението на вашият най-близък оторизиран сервиз, като се свържете с местния офис на Black & Decker на адреса, посочен в това ръководство. Освен това, на нашия уеб сайт можете да намерите пълен списък на оторизираните сервизи на Black & Decker, както и информация за нашата следпродажбена поддръжка и контакти, които са на разположение на [www.2helpU.com](http://www.2helpU.com).

Моля, посетете нашият уебсайт [www.blackanddecker.co.uk](http://www.blackanddecker.co.uk), за да регистрирате новият си продукт на Black & Decker и да получавате новини за нови продукти и специални оферти. Повече информация за марката Black & Decker и нашите продукти е на разположение на [www.blackanddecker.co.uk](http://www.blackanddecker.co.uk).

Stanley Black & Decker  
Phoenicia Business Center  
Strada Turturelelor, nr 11A, Etaj 6, Modul 15,  
Sector 3 Bucuresti  
Telefon: +4021.320.61.04/05

Partial support - Only parts shown available  
 Nur die aufgeführten Teile sind lieferbar  
 Réparation partielle - Seules les pièces indiquées sont disponibles  
 Supporto parziale - Sono disponibili soltanto le parti evidenziate  
 Solo estan disponibles las peizas listadas  
 So se encontram disponíveis as peças listadas  
 Gedeeltelijke ondersteuning - alleen de getoonde onderdelen  
 zijn beschikbaar



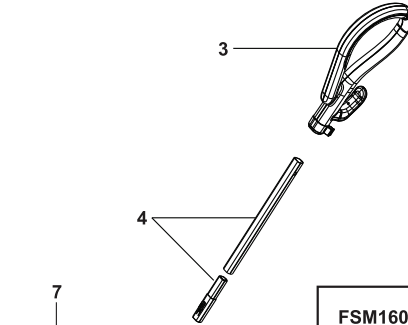
100



7

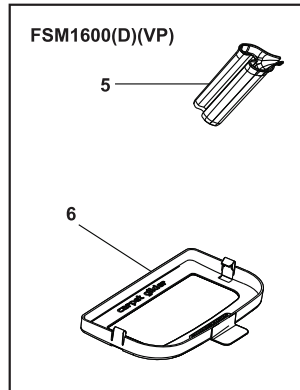
1

10



3

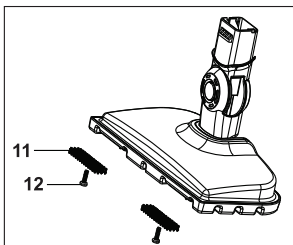
4



FSM1600(D)(VP)

5

6

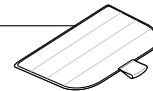


11

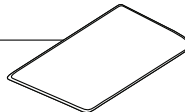
12

2

8



9



©



