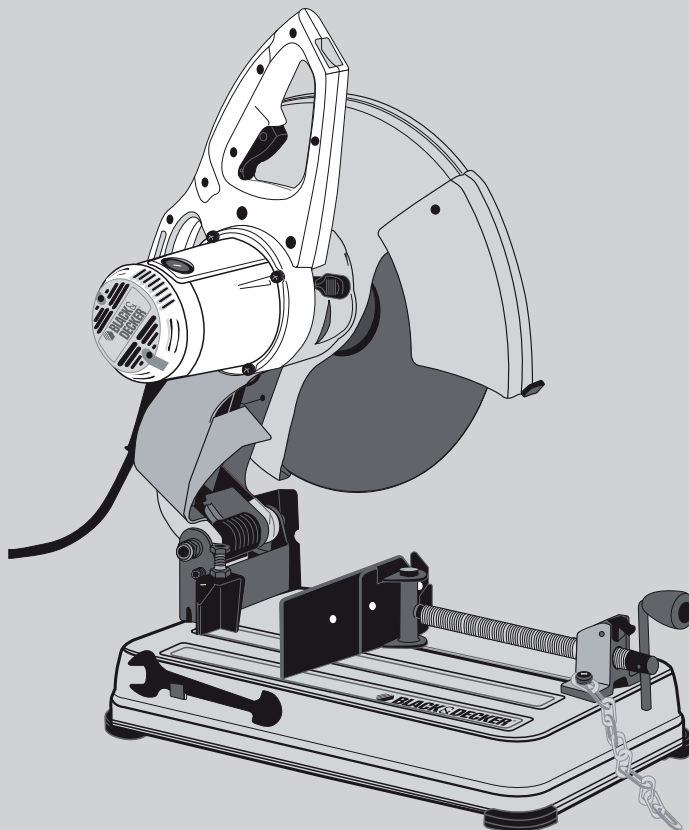


# BLACK & DECKER®



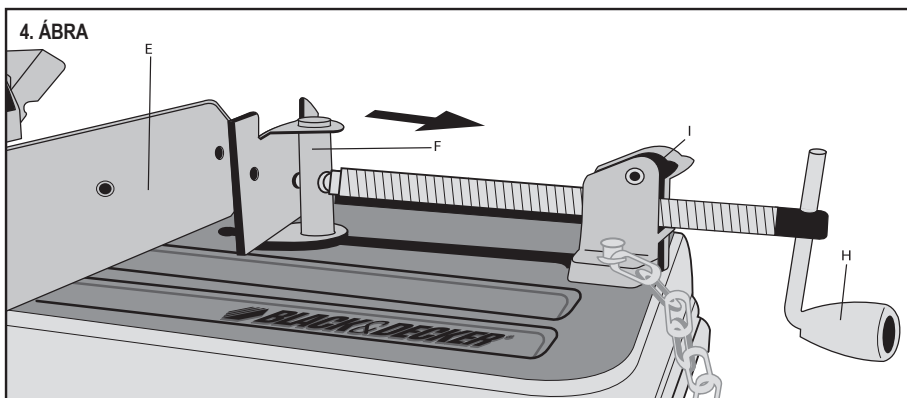
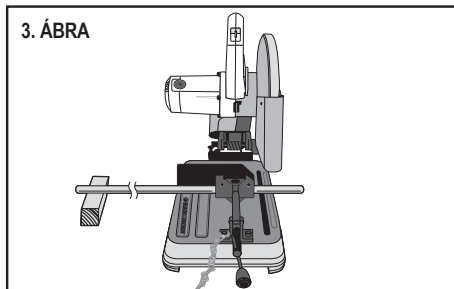
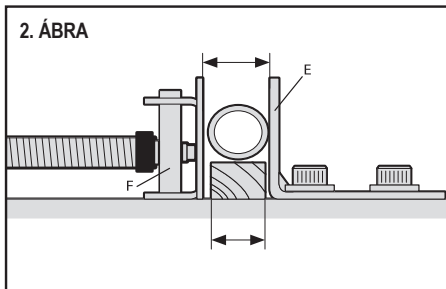
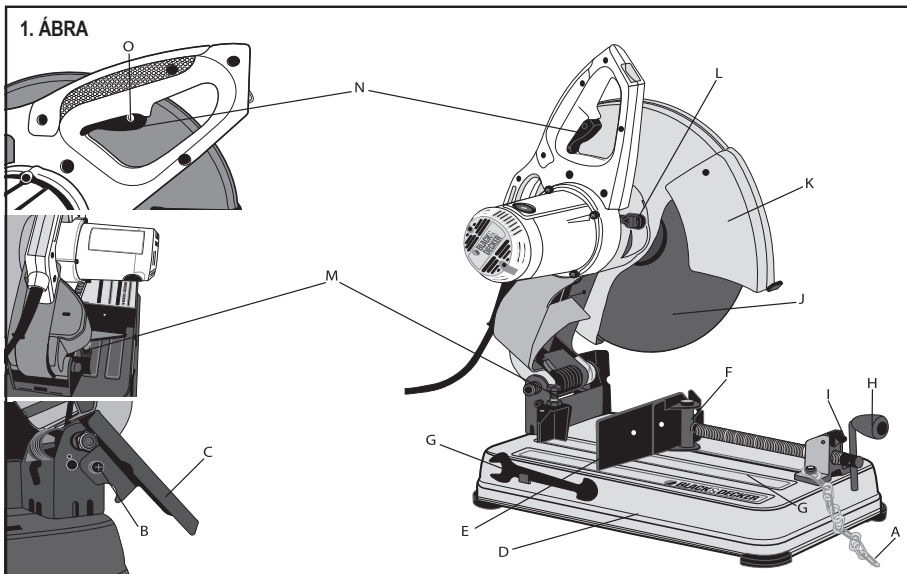
*A kéziszerszám  
iparszerű használatra  
nem ajánlott.*

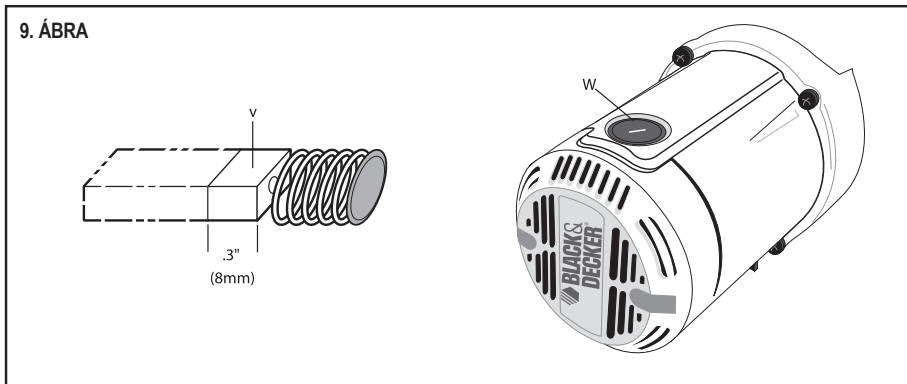
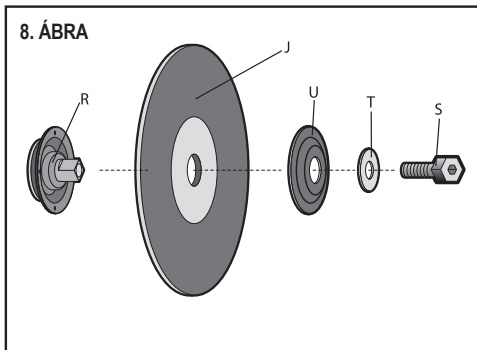
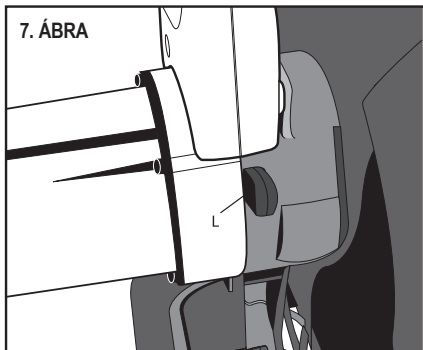
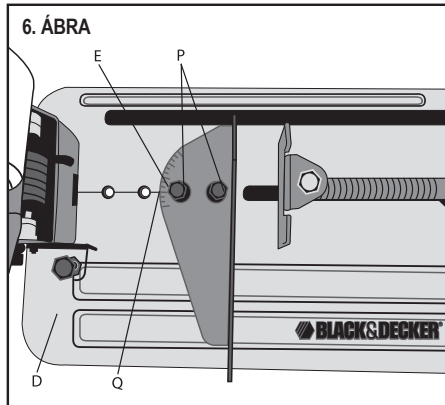
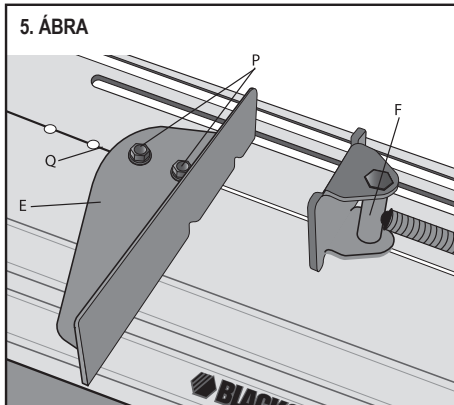
567000-97 H

Fordítás az eredeti kezelési utasítás alapján készült

[www.blackanddecker.eu](http://www.blackanddecker.eu)

**CS355**





## Rendeltetészerű használat

Az Ön Black & Decker darabolófűrészje különféle alakú acél munkadarabok vágására alkalmas. A termék kizárólag háztartási használatra készült.

## Biztonsági előírások

### Elektromos kéziszerszámokra vonatkozó általános biztonságtechnikai figyelmeztetések



**Figyelmeztetés!** Elektromos kéziszerszám használata során mindig tartsa be az Ön országában érvényes biztonsági előírásokat, hogy csökkentse a tűz, az áramütés és a személyes sérülések veszélyét.

- ◆ A készülék használata előtt figyelmesen olvassa át ezt a kézikönyvet.
  - ◆ A szerszám rendeltetészerű használatát kézikönyvünkben ismertetjük. A kézikönyvben nem ajánlott tartozék vagy kiegészítő használata, illetve itt fel nem sorolt műveletek végzése személyi sérülés veszélyével jár.
  - ◆ Őrizze meg ezt a kézikönyvet, hogy később is fellapozhassa.
1. **Tartsa tisztán munkaterületet**  
A rendetlen munkaterület és munkapad balesetet okozhat.
  2. **Vegye figyelembe a környezeti körülményeket is**  
Esőtől védje a szerszámot. Ne használja nedves, páras környezetben. A munkaterületet világítsa ki jól (250 – 300 Lux). Soha ne használja tűz- és robbanásveszélyes környezetben, például ahol gyúlékony folyadékok, gázok vannak jelen.
  3. **Áramütés ellen védekezzen**  
Ügyeljen, hogy teste ne érintkezze földelt felületekkel (pl. csövezetekkel, radiátorral, tűzhellyel és hűtőszekrénnel). Szélsőséges körülmények közötti használat során (pl. magas páratartalom esetén, fém forgácsolásokor stb.) az elektromos biztonságot nagy érzékenységgű, 30 mA-es FI-relé használatával fokozhatja.
  4. **Ne engedjen közel másokat**  
Ne engedje, hogy illetéktelen személyek, különösen gyermekek, hozzáérjenek a szerszámhoz vagy a hosszabbító kábelhez, tartsa távol őket a munkaterülettől.
  5. **Tegye el a szerszámot, amikor nem használja**  
A használaton kívüli szerszámot száraz helyen és jól elzárva tárolja, ahol gyermekek nem férhetnek hozzá.
  6. **Ne erőltesse túl a szerszámot**  
Jobban és biztonságosabban végezheti el a munkát, ha a szerszámot olyan fordulatszámon működteti, amilyenre tervezték.
  7. **A megfelelő szerszámot használja**  
Ne erőltesse a kisebb szerszámokat, ne használja őket nagyobb igénybevételre tervezett szerszámok helyett. A szerszámokat csak rendeltetészerűen

használja, pl. faágak levágásához vagy gallyazáshoz ne használjon körfűrész.

#### 8. **Megfelelő öltözködést viseljen**

Ne hordjon laza ruházatot vagy ékszert, mert ezek beleakadhatnak a mozgó alkatrészekbe. Viseljen hajvédőt, hogy a hosszú haj ne akadályozza a munkában. Szabadban végzett munka esetén viseljen arra alkalmas védőkesztyűt és csúszásgátló lábbelit.

#### 9. **Viseljen védőfelszerelést**

Mindig viseljen védőszemüveget. Viseljen arcmaszkot vagy porvédő álarcot, ha olyan műveletet végez, amely por vagy repülő szilánkok keletkezésével jár. Ha fennáll ezen részecskék felforrósodásának veszélye, viseljen hőálló kótenyit. Mindig viseljen fülvédőt. Mindig viseljen védősisakot.

#### 10. **Használjon porelszívó berendezést**

Ha a készüléken megtalálható a porelszívási lehetőség, vagy a porzsák, úgy ügyeljen arra, hogy megfelelően csatlakoztassa és használja ezeket munka közben.

#### 11. **A tápkábel rendeltetésének megfelelően használja**

Soha ne hordozza a gépet a kábelnél fogva. A szerszám dugaszát soha ne a kábelnél fogva húzza ki a konnektorból. Hőtől, olajtól, éles széléktől óvja a kábelt.

#### 12. **Rögzítse a munkadarabot**

Használjon satut vagy más leszorító eszközt a munkadarab rögzítésére. Így biztonságossá válik a munkavégzés, és mindkét keze szabadon marad a gép irányítására.

#### 13. **Álljon biztonságosan**

Kerülje a rendellenes testtartást, és egyensúlyát soha ne veszítse el munkavégzés közben.

#### 14. **Gondosan tartsa karban a szerszámokat**

A jobb és biztonságosabb munka érdekében tartsa a vágószerszámokat mindig tisztán és élesen. Kenésnél és tartozékok cseréjénél kövesse az útmutatásokat. Rendszeresen vizsgálja át a szerszámot, és ha sérült, márkaszervizzel javíttassa meg. Használat előtt vizsgálja át a hosszabbító kábelt, és ha sérült, cserélje ki. Tartsa a fogantyúkat szárazon, tisztán, olajtól és zsírtól mentesen.

#### 15. **Áramtalanítsa a szerszámot**

Mielőtt felügyelet nélkül hagyja a szerszámot, kapcsolja ki és várja meg, amíg teljesen leáll. Áramtalanítsa (húzza ki a csatlakozóaljzatból) a szerszámot, amikor nem használja, tartozékot vagy feltétet cserél rajta, illetve karbantartására készül.

#### 16. **Ne hagyjon szerelőkulcsot a gépben**

A munka megkezdése előtt mindig ellenőrizze, hogy a szerelőszerszámot (kulcsot) eltávolította-e a készülékből.

#### 17. **Ne hagyja felügyelet nélkül bekapcsolva a gépet**

Ne szállítsa a feszültség alatt lévő gépet ujjával az üzemi kapcsolón. Győződjön meg róla, hogy az üzemi kapcsoló kikapcsolt állapotban van, mielőtt az áramforrásra csatlakoztatja.

### 18. Hosszabbító kábelek

Használat előtt ellenőrizze a hosszabbító kábelt és cserélje le, ha sérült. A szabadban kizárólag csak az arra jóváhagyott és jelöléssel ellátott hosszabbító kábelt szabad használni.

### 19. Őrizze meg éberségét

Figyeljen a munkájára, használja a józan esztét, és ne dolgozzon a szerszámmal, ha fáradt.

### 20. Ellenőrizze a készülék állapotát

Használat előtt mindig ellenőrizze a készüléket és a hálózati kábelt. Vizsgálja meg, hogy a mozgó részek megfelelően működnek, nincsenek akadályoztatva. Ellenőrizze a részegységeket, olajozásukat, esetleg előforduló töréseit, a kézvédőt vagy a kapcsoló sérüléseit és minden olyan rendellenességet, ami befolyásolhatja a készülék használatát. Bizonyosodjon meg róla, hogy a készülék megfelelően működik, és a kategóriájával egyenértékű teljesítményt biztosít. Ne használja a gépet, ha valamelyik alkatrésze sérült. Ne használja a gépet, ha a kapcsoló nem működőképes. A sérült vagy hibás alkatrészek javítását vagy cseréjét csak a kijelölt szakszervezetek végezhetik. Soha ne kísérelje meg a javítást Önállóan, a sérült részeket és védőberendezéseket előírás szerint kell javíttatni vagy cseréltetni.

### 21. Figyelem!

Az Ön biztonsága érdekében csak olyan tartozékot, illetve kiegészítőt berendezést használjon, melyet a kezelési utasítás ajánl.

### 22. A szerszámot képzett szakemberrel javíttassa

Ez a szerszám megfelel a vonatkozó biztonsági előírásoknak. A szerszámot hivatalos Black and Decker szervizzel javíttassa. A javítást csak képzett szakember végezheti eredeti cserealkatrészek felhasználásával, mert ellenkező esetben a szerszám használója komoly veszélynek van kitéve.

### További biztonsági előírások daraboló fűrészhez

- ♦ A szerszám használata közben mindig viseljen szabályos védőkesztyűt.
- ♦ Kezét tartsa távol a vágókorongtól. Soha ne vágjon olyan munkadarabot, amelyen valamely manuális műveletet a mozgó tárcsától mért 15 cm-nél kisebb távolságra kellene végezni.
- ♦ Ne vágjon 1,2 mm-nél vékonyabb munkadarabot a szerszámhoz mellékelv vágókoronggal.
- ♦ Ne használja a szerszámot, amíg a védőszekők nincsenek a helyükön.
- ♦ Ne végezzen semmilyen műveletet szabad kézzel. A leszorítóval biztonságosan rögzítse a munkadarabot.
- ♦ Soha ne nyúljon a vágókorong mögé.
- ♦ A gépet mindig sima, stabil felületre helyezze, ahol nincsenek szétszóródott anyagok, pl. forgács, hulladék.
- ♦ Használat előtt ellenőrizze, nem repedt vagy törött-e a korong. Egyértelmű repedés vagy törés esetén selejtezze ki a korongot.

- ♦ Ügyeljen arra, hogy a korong a szerszám bekapcsolása előtt ne érjen a munkadarabhoz.
- ♦ Működés közben ne hagyja, hogy a korong ugráljon, és ne kezelje durván. Ha mégis ugrál, állítsa le a szerszámot és ellenőrizze a korongot.
- ♦ Soha ne használja a szerszámot a koronggal egy vonalban állva. Tartson másokat távol a munkaterülettől.
- ♦ Figyeljen a forgácsra és a vágás alatt lévő anyagra. Éles és forró lehet. Mielőtt a levágott darabkákhoz nyúlna, hagyja őket kihűlni.
- ♦ A szikrafogó a használat közben felforrósodik. Közvetlenül a használat után ne érjen a szikrafogóhoz, és ne állítson rajta.
- ♦ A munkadarab elmozdítása vagy a beállítások módosítása előtt kapcsolja ki a szerszámot és várja meg a korong teljes leállítását.
- ♦ Kikapcsolás után soha ne próbálja a korongot az oldalára gyakorolt nyomással lefékezni.
- ♦ Folyadékok ne használjon a vágáshoz. Az ilyen folyadékok meggyulladhatnak vagy áramütést okozhatnak.
- ♦ Ellenőrizze, hogy a munkadarab megfelelően alá van-e támasztva.
- ♦ Csak a gyártó által ajánlott vágókorongot használjon. Ne használjon körfűrész korongot vagy más típusú fogazott fűrészlapot.
- ♦ A korong legnagyobb megengedett sebessége azonos vagy nagyobb legyen a szerszám adattábláján szereplő üresjárati sebességnél.
- ♦ Ne használjon olyan vágókorongot, amelynek méretei nem egyeznek a műszaki adatoknál megadottakkal.
- ♦ Csak az EN12413 szabványnak megfelelő vágókorongot használjon.
- ♦ Használat előtt ellenőrizze, hogy a vágókorong megfelelően van-e felszerelve.
- ♦ Járassa a szerszámot legalább 30 másodpercig terheletlenül, biztonságos helyzetben. Ha közben a szerszám jelentősen vibrálna, vagy egyéb hiba adódna, állítsa le, és keresse meg a hiba okát.
- ♦ Ne használja a vágókorongot a munkadarab oldalának csiszolására.
- ♦ Ne vágjon betont, téglát, csempét vagy kerámiát.
- ♦ Ne vágjon faanyagot, műanyagot vagy szintetikus anyagokat.
- ♦ Ne vágjon öntöttvasat.
- ♦ Soha ne vágjon magnézium tartalmú anyagokat.
- ♦ Ne vágjon áram alatt lévő anyagot.
- ♦ Jól szellőző helyen használja a szerszámot. Ne használja gyúlékony folyadékok, gázok vagy por jelenlétében. A vágáskor keletkező szikrák és forró részecskék, illetve a motor szénkeféi között keletkező szikrák meggyújthatják az éghető anyagokat.
- ♦ Rendszeresen tisztítsa a szellőzőnyílásokat, ha poros környezetben végez munkát. Ha a nyílásokat tisztítani kell, előtte ne feledje áramtalanítani a szerszámot.
- ♦ A vágókorongokat mindig védett, száraz helyen tárolja, ahol gyermekek nem férhetnek hozzá.

- ◆ **Figyelmeztetés!** A szerszám használata során olyan veszélyes por keletkezhet, amely rákot, születési rendellenességet vagy más öröklődő ártalmat okozó vegyi anyagot tartalmaz. Viseljen az adott feladathoz alkalmas légzésvédőt.



**Figyelmeztetés!** Csak legfeljebb 3 mm vastagságú és legfeljebb 355 mm átmérőjű daraboló korongot használjon.

**Figyelmeztetés!** A vágókorong a szerszám kikapcsolása után is még egy ideig forog.

- ◆ Csak nagy szilárdságú, legalább 4300 ford./perc névleges fordulatszámú korongot használjon.
- ◆ Mindig viseljen védőszemüveget, használja a védőeszközöket, szorítsa a munkadarabot szatuba, és viseljen alkalmas légzésvédőt.

A gép zaját a következő tényezők befolyásolják:

- ◆ a vágandó anyag
- ◆ a vágókorong típusa
- ◆ az előtölő erő
- ◆ **Figyelmeztetés!** Hallásának védelme érdekében tegye meg a szükséges intézkedéseket.

### Fennmaradó veszélyek

A következő veszélyek együtt járnak a szerszám használatával:

- ◆ a forgó részek érintésétől származó sérülések
- ◆ a vágókorong törése által okozott sérülések

Ezek a veszélyek itt fenyegetnek a legjobban:

- ◆ a munkaterületen belül
- ◆ a forgó alkatrészek hatósugarában

Bizonyos veszélyek (ú.n. fennmaradó veszélyek) a vonatkozó biztonsági előírások betartása és a védőeszközök használata ellenére sem kerülhetők el. Ezek a következők:

- ◆ Halláskárosodás.
- ◆ A forgó vágókorong fedetlen részei miatt fennálló balesetveszély.
- ◆ Korong cseréje közben bekövetkező sérülés veszélye.
- ◆ Az ujjak becsipődésének veszélye a védőelemek kinyitásakor.

### Elektromos biztonság



A szerszám kettős szigetelésű; ezért nincs szükség földelő vezetékre. Mindig ellenőrizze, hogy a szerszám adattábláján megadott feszültség egyezik-e a hálózati feszültséggel. Ne próbálja a töltő egységet hálózati csatlakozóval helyettesíteni.

- ◆ Ha a hálózati kábel sérült, a veszély elkerülése érdekében cseréltesse ki a gyártóval vagy egy hivatalos Black & Decker szakszervizzel.

### Feszültségcsökkenések

A bekapcsoláskor keletkező áramlökés rövid ideig tartó feszültségcsökkenést okozhat.

Kedvezőtlen áramellátás esetén ez más berendezések működését is befolyásolhatja.

Ha az áramellátó rendszer impedanciája 0,12 Ω-nál alacsonyabb, valószínűleg nem lép fel zavar.

### Figyelmeztető szimbólumok

A szerszámon a következő jelzések találhatóak:



**Figyelmeztetés!** A sérülésveszély csökkentése érdekében a felhasználónak át kell olvasnia a kezelési kézikönyvet.



Mindig viseljen védőszemüveget.



Mindig viseljen fülvédőt.

### A szerszám tartozékai

A szerszám az alábbi tartozékok némelyikét vagy mindegyikét tartalmazza.

- Zárólánc
- Szikrafogó csavarja
- Szikrafogó
- Talp
- Ütköző
- Satu
- Villáskulcs
- Forgatókar
- Satukar
- Vágókorong
- Védőburkolat
- Tengelyretesz
- Mélységűtköző csavar és rögzítőanya
- Indítókapcsoló
- Lakathoz furat
- Ütköző csavarjai

### Összeszerelés

**Figyelmeztetés!** Kapcsolja ki és áramtalanítsa a szerszámot, mielőtt beállítást végez rajta, illetve feltétet vagy tartozékot fel- vagy leszerel róla. Ellenőrizze, hogy az indítókapcsoló OFF (KI) állásban van-e. A korong forgó állapotában soha ne végezzen beállítást a szerszámon.

### A vágókorong le- és felszerelése (7.– 8. ábra)

- ◆ Nyomja be a tengelyreteszt (L).
- ◆ Forgassa a vágókorongot (J), amíg nem rögzítődik.
- ◆ A villáskulccsal (G) hajtsa ki a csavart (S) az óramutató járásával ellentétesen forgatva, majd vegye le az alátétet (T) és a tartókarimát (U).
- ◆ Ellenőrizze, hogy a távtartó (R) a helyén van-e a karimával szemben.
- ◆ Vágókorong (J) cseréje. Ügyeljen arra, hogy az új korongot a forgásiránynak megfelelően helyezze fel a távtartóra (R).
- ◆ Rögzítse a korongot a tartókarimával (U), az alátéttel (T) és a csavarral (S).
- ◆ Nyomja be a tengelyreteszt (L).
- ◆ Forgassa a korongot (J), amíg nem rögzítődik.
- ◆ A villáskulccsal (G) húzza meg a csavart (S) az óramutató járásának irányában forgatva.

- ◆ Felelé mozgatva tegye vissza a védőburkolatot, majd oldja ki a tengelyretest (L).
- ◆ Állítsa be igény szerint a vágási mélységet.

### A vágási mélység beállítása (1. ábra)

A vágási mélység a korong kopásának megfelelően utánállítható.

- ◆ A kikapcsolt szerszámot futtassa végig a vágóúton a megfelelő hézag ellenőrzéséhez.
- ◆ Ha igazítás szükséges, a következő módon végezze:
- ◆ Lazítsa meg néhány fordulattal a mélységűtköző rögzítőanyáját (M).
- ◆ Forgassa a mélységűtköző csavarját (M) befelé vagy kifelé a kívánt vágási mélység beállításához.
- ◆ Húzza meg a rögzítőanyát (M).

**Figyelmeztetés:** Vágókorong cseréjénél a mélységűtközőt mindig állítsa vissza az eredeti helyzetébe.

### A munkadarab leszorítása (2.– 4. ábra)

A szerszámon satu is van (F)

- ◆ Húzza a kart (I) a fogantyú (H) irányába.
- ◆ Tolja előre a satut (F) mindaddig, amíg a befogópofa majdnem hozzáér a munkadarabhoz.
- ◆ Nyomja a kart (I) a befogópofa irányába mindaddig, amíg a satu szárával össze nem kapcsolódik.
- ◆ Fordítsa el a fogantyút (H) az óramutató járásának irányába, és rögzítse biztonságosan a munkadarabot.
- ◆ Ha a munkadarabot ki szeretné venni, fordítsa el a fogantyút (H) az óramutató járásával ellentétes irányba.
- ◆ A vágókapacitás növeléséhez helyezzen távtartó blokkot a munkadarab alá. A távtartó blokk valamivel keskenyebb legyen a munkadarabnál.

**Figyelmeztetés:** A hosszú munkadarabot támassza alá egy darab fával. A munkadarabnak ne a levágandó végét fogja be.

### Gyorsállítás funkció (4. ábra)

A leszorítónak van egy gyorsállítási lehetősége.

- ◆ A leszorító kioldásához forgassa el a fogantyút (H) egy vagy két fordulattal az óramutató járásával ellentétes irányba, és húzza a kart (I) a fogantyú (H) felé.

### A befogási helyzet beállítása (5. ábra)

A befogási helyzet a korongnak megfelelően beállítható.

- ◆ Hajtsa ki a villáskulccsal (G) az ütköző csavarjait (P).
- ◆ Igazítsa az ütközőt (E) a kívánt helyzetbe.
- ◆ Hajtsa vissza az ütköző csavarjait (P), és húzza meg őket az ütköző (E) rögzítéséhez.

### A vágási szög beállítása (6. ábra)

A szerszámmal 45°-ig lehet ferdevágást végezni.

- ◆ Lazítsa meg az ütköző csavarjait (P) az ütköző (E) kioldásához.
- ◆ Állítsa az ütközőt (E) a kívánt szögbe. A szög a skálán (Q) leolvasható.
- ◆ Húzza meg az ütköző csavarjait (P) az ütköző (E) rögzítéséhez.

### A ferdevágó skála ellenőrzése és beállítása (6. ábra)

- ◆ Lazítsa meg az ütköző csavarjait (P) az ütköző (E) kioldásához.
- ◆ Húzza le a kart, és rögzítse ebben a helyzetben a zárólánccal (A).
- ◆ Helyezzen derékszög idomot az ütközőhöz (E) és a vágókorong bal oldalához, hogy tökéletes 90°-ot kapjon. Ellenőrizze, hogy a skála (Q) 0° jelzése egybeesik-e a talpon (D) lévő jelzéssel.
- ◆ Húzza meg az ütköző csavarjait (P) az ütköző (E) rögzítéséhez.
- ◆ Húzza ki a záróláncot (A), és állítsa vissza a kart felső nyugalmi helyzetébe.

### A szikrafogó beállítása (1. ábra)

- ◆ Lazítsa meg a csavart (B).
- ◆ Állítsa a szikrafogót (C) a megfelelő helyzetbe.
- ◆ Húzza meg a csavart (B).

### A szerszám használata

**Figyelmeztetés:** Mindig tartsa be a biztonsági előírásokat és a vonatkozó szabályokat.

**Figyelmeztetés:** Ne gyakoroljon túl nagy nyomást a szerszámmal.


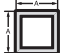


**Figyelmeztetés:** Kerülje a túlterhelést. Ha a szerszám felforrósodik munka közben, működtesse néhány percig üresjárásban.

### Vágási kapacitás

A széles nyílású satunak és flexibilis csuklónak köszönhetően nagyobb munkadarabok is vághatók. A vágási kapacitás táblázat segítségével határozza meg, mekkora a legnagyobb vágható méret új korong használatánál. **Vigyázat:** Előfordulhat, hogy egyes nagyobb méretű, kerek vagy szabálytalan alakú tárgyak befogásához további befogóeszközök is szükségesek, ha ezeket a tárgyakat a satu nem tartja meg biztonságosan.

### Legnagyobb vágási kapacitás

**Megjegyzés:** A táblázatban megadott vágási kapacitás nem veszi figyelembe a korong kopását és az ütköző optimális helyzetét.

A munkadarab alakja				
<b>90°-os vágási szög</b>	A = 4-7/8" (125mm)	A = 4-1/2" (115mm)	4-1/2" x 5-1/8" (115mm x 130mm) 4" x 7-5/8" (115mm x 130mm) 3" x 7-3/8" (115mm x 130mm)	A = 4-1/2" x 5-3/8" (115mm x 137mm)
<b>45°-os vágási szög</b>	A = 4-1/2" (115mm)	A = 3-13/16" (98mm)	4-1/2" x 3-13/16" 4-1/8" x 3-3/4" (105mm x 95mm)	A = 3-13/16" x 3-3/4" (95mm)

### A munka megkezdése előtt:

- ◆ Szerelje fel a megfelelő korongot. Túlságosan lekopott korongot ne használjon. A gép legnagyobb fordulatszámja nem lehet nagyobb a vágókorongénál.
- ◆ Ellenőrizze, hogy a korong a tartozékon és a szerzőzámön nyilakkal jelölt irányban forog-e.
- ◆ Rögzítse a munkadarabot.
- ◆ Mindig helyesen állítsa be a szikrafogót.

### Be-és kikapcsolás (1. ábra)

#### Az indítókapcsoló (N) a kezelőfogantyún van elhelyezve.

- ◆ A szerszám beindításához nyomja meg az indítókapcsolót (N).
- ◆ Munkavégzés közben tartsa lenyomva a be- és kikapcsolót.
- ◆ A szerszámot az indítókapcsoló (N) elengedésével állíthatja le.

**Figyelmeztetés:** Soha ne kapcsolja be vagy ki a gépet, amíg az terhelés alatt van.

**Figyelmeztetés:** A szerszám illetéktelen használatának megakadályozása végett tegyen egy közönséges lakatot (nem tartozék) a kapcsolón kialakított furatba (O).



**Figyelmeztetés!** Magnézium tartalmú anyagot ne vágjon.

A megfelelő tartozékokkal kapcsolatos további tájékoztatásért forduljon forgalmazójához.

### Vágás végrehajtása (1. ábra)

- ◆ Helyezze a vágni kívánt anyagot az ütközőhöz (E) és rögzítse a satuval (F).
- ◆ Kapcsolja be a szerszámot, és húzza le a fogantyút a munkadarab vágásához. Várja meg, amíg a motor felveszi a teljes fordulatszámot, és csak azután kezdje a vágást.
- ◆ Hagyja a korongot szabadon vágni. Ne erőltesse.
- ◆ A vágás után kapcsolja ki a szerszámot, és állítsa vissza a kart felső nyugalmi helyzetébe.

### A szerszám hordozása (1. ábra)

A zárólánccal (A) a szerszámot alsó helyzetében rögzítheti, mielőtt azt szállítani kívánja.

**Figyelmeztetés:** Mielőtt szállítaná a szerszámot, bizonyosodjon meg arról, hogy ki van kapcsolva és a konnaktorból is ki van húzva, .

- ◆ Engedje le a védőburkolatot (K) a talpra (D), és rögzítse a szerszámot ebben a helyzetben úgy, hogy a láncot a fogantyún lévő kampóra akasztja.
- ◆ A szerszámot a hordfogantyújánál fogva szállítsa.
- ◆ A reteszelés kioldásához nyomja le finoman a fogantyút, és húzza ki a láncot (A).

### Karbantartás

Az Ön készüléke minimális karbantartás mellett hosszú távú felhasználásra lett tervezve. A készülék folyamatos megfelelő működése nagymértékben függ az alapos ápolástól és a rendszeres tisztítástól.

**Figyelmeztetés!** A vezetékes/vezeték nélküli szerszám/eszköz bármilyen karbantartása előtt:

- ◆ Kapcsolja ki a készüléket, és vegye ki belőle az akkumulátort.
- ◆ Tartsa tisztán a szellőzőnyílásokat, a készülékházat pedig rendszeresen tisztítsa puha ronggyal.
- ◆ Ne használjon súroló hatású tisztítószert.

### A motor szénkeféinek ellenőrzése és cseréje (9. ábra)

**Figyelmeztetés!** Kapcsolja ki és áramtalanítsa a szerszámot. Ellenőrizze, hogy az indítókapcsoló OFF (KI) állásban van-e.

A kefék kopását rendszeresen ellenőrizni kell. A kefék ellenőrzéséhez vegye le a keféház sapkáját (W). A keféknek (V) akadálytalanul kell csúszniuk a keféházban. Ha a kefék már 8 mm-re (3") lekoptak (lásd a 9. ábrát), ki kell őket cserélni.

Tegyen új keféket a keféházba. Csere esetén az új keféket a régiekkel megegyező helyzetben tegye be. Tegye vissza a keféház sapkáját (ne szorítsa be nagyon).

### Tisztítás

Ajánlatos a készülékházból a port és a szemcséket légtömítővel kiváratni, valahányszor azt látja, hogy szennyeződés gyülemlett fel a szellőzőnyílásokban és azok környékén. Mindig viseljen alkalmas szem- és légzésvédő eszközt.

### Javítások

A termék BIZTONSÁGOSSÁGA és MEGBÍZHATÓSÁGA érdekében mindennemű javítást, karbantartást és beállítást hivatalos szervizzel vagy más képzett javítóval kell végeztetni, mindig csak eredeti cserealkatrészek felhasználásával.

### Kenés

Zárt rendszerű típus, minden golyócsapágy zsírral van szigetelve. A csapágyakat gyárilag kellően megkentük, további kenés a darabolófűrész teljes élettartama során nem szükséges.

### Tartozékok

**Vigyázat!** A szerszámmal más tartozékok használata nem ajánlott, az veszélyes lehet.

Csak nagy szilárdságú, 1-es típusú, organikus kötésű, legalább 4300 ford./perc névleges fordulatszámú, az EN12413 szabványnak megfelelő korongokat használjon.

Az Ön szerszámához ajánlott tartozékok a helyi forgalmazónál vagy hivatalos szervizben külön költséggel ellenében beszerezhetők.

### Környezetvédelem



Elkülönítve gyűjtendő. Ez a termék nem kezelhető általános háztartási hulladékként.

Ha egy napon úgy találja, hogy Black & Decker készülékét le kell cserélnie vagy arra a továbbiakban nincs



szüksége, ne dobja ki a háztartási hulladékkal együtt. Gondoskodják az ilyen hulladék elkülönített kezeléséről.



Az elhasznált termékek és csomagolásuk elkülönített kezelése lehetővé teszi az anyagok újrafeldolgozását és újbóli felhasználását. Az újrahazsznosított anyagok felhasználása segít a környezetszennyezés megelőzésében és csökkenti a nyersanyagok iránti igényt.

A helyi rendelkezések előírhatják az elektromos termékek háztartási hulladéktól elkülönített gyűjtését a helyi hulladékgyűjtő helyeken, illetve előírhatják, hogy új termék vásárlásakor a kereskedő vállalja az elhasznált termék visszavételét.

A Black & Decker lehetőséget biztosít a Black & Decker termékek begyűjtésére és újrafeldolgozására, amint azok elérték élettartamuk végét. A szolgáltatás igénybeviteléhez kérjük, juttassa vissza a terméket bármely márkaszervizünkbe, ahol vállalatunk képviselőjében azt átveszik.

Az Önhöz legközelebbi márkaszerviz címét a helyi Black & Decker képviselőtől vagy ebből a kézikönyvből tudhatja meg. Emellett a szerződött Black & Decker szervizek listája, illetve eladás utáni szolgáltatásaink és ezek elérhetőségének részletes ismertetése a következő honlapon érhető el: [www.2helpU.com](http://www.2helpU.com)

## Műszaki adatok

		CS355 (1. típus)
Feszültség	Vváltakozó	230
Felvett teljesítmény	W	2 300
Üresjárat fordulatszám	min <sup>-1</sup>	3 800
A vágókorong legnagyobb kerületi sebessége		
	m/s	80
Legnagyobb korongátmérő		
	mm	355
Korongfurat		
	mm	25,4
Legnagyobb korongvastagság		
	mm	3
Vágókorong típusa		
	Egyenes, nem hornyolt	
Keresztvágási kapacitás 90°-nál		
Kör	mm	125
Négyzet	mm	115
Derékszög	mm	115 × 130
Szögletes	mm	137 × 137
Keresztvágási kapacitás 45°-nál		
Kör	mm	115
Négyzet	mm	98 × 98
Derékszög	mm	105 × 95
Szögletes	mm	95 × 95
Súly	kg	18

CS355 (1. típus)		
L <sub>PA</sub> (Hangnyomásszint)	dB(A)	93,1
Mérési bizonytalanság K	dB(A)	3
L <sub>WA</sub> (Hangteljesítmény szint)	dB(A)	105,3
Mérési bizonytalanság K	dB(A)	3
Vibráció a <sub>h</sub>	m/s <sup>2</sup>	6,46
Mérési bizonytalanság	m/s <sup>2</sup>	1,5

## CE megfelelési nyilatkozat GÉPEKRE VONATKOZÓ IRÁNYELV



CS355

A Black & Decker kijelenti, hogy a „Műszaki adatok” című fejezetben ismertetett termékek megfelelnek a következő irányelveknek és szabványoknak: 2006/42/EK, EN61029-1, EN61029-2-10

További tájékoztatásért forduljon a Black & Decker vállalathoz az alábbi címen, vagy a kézikönyv hátoldalán található elérhetőségeken.

Az aláírás tulajdonosa a műszaki adatok összeállításáért felelős személy; nyilatkozatát a Black & Decker vállalat nevében adja.

Kevin Hewitt  
Alelnök, Global Engineering  
Black & Decker Europe,  
210 Bath Road, Slough,  
Berkshire, SL1 3YD  
Egyesült Királyság  
2010. 07. 13.

Az Önhöz legközelebb eső hivatalos márkaszerviz a kézikönyben megadott helyi Black & Decker képvislet segítségével érheti el. Alternatív megoldásként a szerződött Black & Decker szervizek listája, illetve az eladásutáni szolgáltatásaink és ezek elérhetőségének részletes ismertetése a következő internetes címen érhető el: [www.2helpU.com](http://www.2helpU.com)

Kérjük, látogassa meg a [www.blackanddecker.hu](http://www.blackanddecker.hu) weboldalunkat, hogy regisztrálja az új Black & Decker terméket, ill. hogy megismerje az új termékeinkkel és egyedi ajánlatainkkal kapcsolatos legújabb híreinket. A Black & Decker márkával és termékválasztékunkkal kapcsolatos további tájékoztatást a [www.blackanddecker.hu](http://www.blackanddecker.hu) internetes címen találhat.

## JÓTÁLLÁSI FELTÉTELEK

Gratulálunk Önnek ezen magas minőséget képviselő BLACK+DECKER készülék megvásárlásához!

Az elektromos kéziszerszámaink minősége iránti elhivatottságunk jegyében **a jogszabályban előírtnál kedvezőbb, már 5.000,- Ft-tól 250.000,- Ft bruttó értékhatárig 2 év jótállást** vállalunk a fogyasztói szerződések esetében. **250.000,- Ft bruttó értékhatár felett a jogszabályban előírt 3 év időtartamú jótállást** vállaljuk.

Az áru hibás teljesítése esetén a fogyasztót a jogszabály szerinti kellékszavatossági jogok gyakorlása tértésmentesen megilleti, e jogait a jótállás nem érinti. Felhívjuk szíves figyelmüket, hogy a termék ipari, professzionális felhasználásra nem alkalmazható!

1) A Stanley Black & Decker Hungary Kft. a jótállás, kellék- és termékszavatosság alapján végzett igényérvényesítést a Polgári Törvénykönyvről szóló 2013. évi V. törvény vonatkozó szabályozása, a 19/2014. (IV.29.) NGM rendelet és a 151/2003. (IX.22.) Kormányrendelet, továbbá a 373/2021. (VI.30.) Kormányrendelet szerint végzi a jótállási idő, illetve a kellék- és termékszavatossági jogok érvényesíthetőségének teljes időtartama alatt, aszerint, hogy a szerződés megkötésekor vagy azt megelőzően rendelkezésre álló, és kapcsolódó reklámokban foglalt feltételek szerint felel a hibás teljesítésért. Az igényérvényesítés lehetsége az áru részét képező, vagy azzal összekapcsolt digitális tartalomra és digitális szolgáltatásra is kiterjed.

- a) A fogyasztó jótállási igényét a jótállási jeggyel érvényesítheti, ezért kérjük azt őrizze meg. Nem tehető az érvényesítés feltételévé a termék felsőrontott csomagolásának a fogyasztó általi visszaszolgáltatása.
- b) Vásárlásokról a forgalmazónak (kereskedőnek) a jótállási jeggyen fel kell tüntetnie a vállalkozás nevét, a termék azonosítására alkalmas megnevezését és típusát, továbbá – ha van – gyártási számát, a gyártó nevét, címét, ha nem azonos a vállalkozással, valamint a szerződés-kötés, illetve a termék fogyasztó részére történő átadásának vagy vállalkozás általi üzembe helyezésének időpontját. A jótállási jegyet a forgalmazó (kereskedő) nevében eljáró személynek alá kell írnia és a kereskedés azonosítására alkalmas tartalmú (minimum cégnev, üzlet címe) bélyegzővel olvashatóan le kell bélyegezni, továbbá elektronikus dokumentumon történő átadás esetén tartalmaznia kell az elektronikus aláírást. Kérjük, kísérje figyelemmel a jótállási jegy megfelelő érvényesítését, mivel a kijelölt szervizeknél a jótállási igény érvényes jótállási jeggyel érvényesíthető. Amennyiben a jótállási jegy szabálytalannal került kiállításra, jótállási igényével kérjük forduljon a terméket az Ön részére értékesítő partnerünkhöz (kereskedőhöz).  
Az előírt tartalmú jótállási jegyet a vállalkozás elektronikus úton is átadhajta a fogyasztó részére, ha annak tartalma megfelel a fenti követelményeknek, és amelyre legkésőbb a termék átadása vagy üzembe helyezés napján köteles. Amennyiben nem közvetlen megküldéssel kerül sor az átadásra, hanem leléptelt biztosító elerési cím formájában, úgy a letételtől a jótállási idő végéig nem szüntethető meg.
- c) A jótállási jegy szabálytalannal kiállításra vagy a fogyasztó rendelkezésére bocsátásának elmaradása nem érinti a jótállási érvényességét. Kérjük, hogy a jótállási jegyben kívül a nyugtát vagy számlát is szíveskedjen megőrizni a gyorsabb és hatékonyabb ügyintézés érdekében, mert a szerződés megkötése az ellenérték megfizetését igazoló bizonylattal is bizonyítható.
- d) Elvesztett jótállási jegyet csak a fogyasztói szerződés létrejöttét igazoló nyugta vagy számla ellenében tudunk pótolni!

### 2) Nem terjed ki a jótállás:

- a) amennyiben a hiba oka rendeltetésellenes, illetve a mellékelt magyar nyelvű használati kezelési útmutatóban foglaltaktól eltérő használat, átalakítás, szakszerűtlen kezelés, helytelen tárolás, elemi kár vagy egyéb a vásárlás után a fogyasztó érdekkörében keletkezett ok miatt következik be;
- b) azon alkatrészekre, amelyek esetében a meghibásodás a jótállási időn belüli rendeltésszerű használat mellett az alkatrészek természetes elhasználódása, kopása miatt következett be (így különösen: fűrészlánc, fűrészlap, gyalukés, meghajtószíj, csapágycs, szénkefe, csillagkerék);
- c) a készülék túlterhelése miatt jelentkező hibákra, amelyek a hajtómű meghibásodásához, vagy egyéb ebből adódó károkhöz vezetnek;
- d) a termék nem hivatalos szervizen történt javításból eredő hibákra; az olyan károsodásokra, amelyek nem gyári kiegészítő készülékek és tartozékok használatából adódnak; amennyiben a jótállásra kötelezett a szakszerviz vagy szakvélemény által bizonyítja, hogy a hiba a fenti okok valamelyikére vezethető vissza.

### 3) A termék meghibásodása esetén a fogyasztót az alábbi jogok illetik meg:

- a) A fogyasztó elsősorban a kijavítás vagy csere iránti igényét a választás szerint a vállalkozás székhelyén, bármely letelepítési, fióktelepén, illetve kijavítás iránti igényét közvetlenül a jótállási jegyen feltüntetett javítószolgáltatónál is érvényesítheti.  
Termékszavatosság keretében a fogyasztó a jótállási jegyben feltüntetett gyártótól vagy forgalmazótól is köveheti a hiba kijavítását vagy a termék kicserélését, melyre a forgalmazó hozatalról számított két év elteltéig van lehetősége.
- b) Kérjük, hogy a hiba felfedezését követő legrovidebb időn belül szíveskedjen azt a vállalkozásnál vagy a szervizben bejelenteni. A fogyasztónak az árut a kijavítás vagy kicserélés teljesítése érdekében a vállalkozás rendelkezésére kell bocsátania. A vállalkozásnak a saját költségére kell biztosítania a kicserélt áru visszatételét.
- c) Ha a fogyasztási cikk a vásárlástól számított három munkanapon belül meghibásodik, a fogyasztó ezen időtartamon belül kérheti annak kicserélését feltéve, hogy a meghibásodás a rendeltésszerű használatot akadályozza. A hiba fennállásának, vagy a rendeltésszerű használatot akadályozó mérték megállapításához a kereskedő/gyártó a szakszerviz közreműködését kérheti / vagy szakvéleményt szerezhet be.
- d) Amennyiben a jótállási igény bejelentését követően a vállalkozás az igény teljesítésétől azonnal nem tud nyilatkozni, úgy öt munkanapon belül, igazolható módon értesítenie kell a fogyasztót az álláspontjáról.
- e) A vállalkozásnak, illetve a javítószolgáltatónak törekednie kell arra, hogy a kijavítást vagy kicserélést legfeljebb 15 napon belül megfelelő minőségben elvégezze, elvégeztessze. Ha a kijavítás vagy kicserélés időtartama a 15 napot meghaladja, akkor a vállalkozás a fogyasztót tájékoztatni köteles annak várható időtartamáról. A tájékoztatás a fogyasztó előzetes hozzájárulása esetén, elektronikus úton vagy a fogyasztó általi átvételre alkalmas más módon történik.  
- Ha a jótállási időtartam alatt a termék első alkalommal történő javítása során megállapítását nyer, hogy a termék nem javítható, úgy a fogyasztó eltérő rendelkezése hiányában 8 napon belül ki kell cserélni. Ha a csereére nincs lehetőség, úgy a megfizetést igazoló bizonylaton szereplő bruttó vételárát 8 napon belül köteles a vállalkozás a fogyasztó részére visszatéríteni.  
- Ha a jótállási időtartam alatt a termék 3 alkalommal történő javítást követően ismét meghibásodik - a fogyasztó eltérő rendelkezése hiányában, valamint ha a fogyasztó nem igényli a vételár arányos leszállítását, és nem kívánja a terméket a vállalkozás költségére kijavítani vagy mással kijavíttatni - úgy a megfizetést igazoló bizonylaton szereplő bruttó vételárát 8 napon belül köteles a vállalkozás a fogyasztó részére visszatéríteni.  
- Ha a termék kijavítására a vállalkozás részére való közléstől számított 30 napig nem kerül sor, a fogyasztó eltérő rendelkezése hiányában a vállalkozás köteles a terméket a határidő eredménytelen elteltét követő 8 napon belül kicserélni. Ha a csereére nincs lehetőség, úgy a megfizetést igazoló bizonylaton szereplő bruttó vételárát 8 napon belül köteles a vállalkozás a fogyasztó részére visszatéríteni.
- f) A fogyasztó az ellenszolgáltatás arányos leszállítását igényelheti, vagy a szerződéstől elállhat, ha a kötelezett a kijavítást vagy a kicserélést nem vállalta, e kötelezettségének nem tud eleget tenni, vagy ha a jogosultnak a kijavításához vagy kicseréléshez fűződő érdeke megsűnt. Az ellenszolgáltatás leszállítása akkor arányos, ha annak összege megegyezik a fogyasztónak szerződésszerű teljesítés esetén járó, valamint a fogyasztó által ténylegesen megkapott ár értékének különbözetével.
- g) A vállalkozás megtagadhatja az áru szerződésszerűvé tételét, ha a kijavítás, illetve a kicserélés lehetetlen, vagy ha az aránytalan többletköltséget eredményezne a vállalkozásnak, figyelembe véve valamennyi körülményt, ideértve a szolgáltatás hibátlan állapotban képviselt értékét, valamint a szerződésszegés súlyát.
- h) A fogyasztó akkor is jogosult a szerződésszegés súlyához igazodva - az ellenszolgáltatás arányos leszállítását igényelni, vagy az adásvételi szerződést megszüntetni, ha  
- a vállalkozás nem végezte el a kijavítást vagy kicserélést, vagy elvégezte azt, de részben vagy egészben nem teljesítette, vagy megtagadta az áru szerződésszerűvé tételét;  
- ismételt teljesítési hiba merült fel, annak ellenére, hogy a vállalkozás megkísérelte az áru szerződésszerűvé tételét;  
- a teljesítés hibája olyan súlyú, hogy azonnali árszállítást vagy az adásvételi szerződés azonnali megszüntetését teszi indokolttá; vagy  
- a vállalkozás nem vállalta az áru szerződésszerűvé tételét, vagy a körülményekből nyilvánvaló, hogy a vállalkozás ésszerű határidőn belül vagy a fogyasztónak okozott jelentős érdeksérelem nélkül nem fogja az árut szerződésszerűvé tenni.

- i) A fogyasztó adásvételi szerződés megszüntetésére vonatkozó kellekzsavatossági joga a vállalkozásnak címzett, a megszüntetésre vonatkozó döntést kifejező jognyilatkozattal gyakorolható.
  - j) Jelentéktelen hiba miatt elállásnak nincs helye. Ha a fogyasztó hibás teljesítésre hivatkozva kívánja megszüntetni az adásvételi szerződést, a vállalkozást terheli annak bizonyítása, hogy a hiba jelentéktelen.
  - k) Nem számít bele a jótállási időbe a kijavítási időnek az a része, amely alatt a fogyasztó a terméket nem tudta rendeltetésszerűen használni.
  - l) A terméknek a kicseréléssel vagy kijavítással érintett részére a jótállási idő újból kezdődik.
- 4) **A jótállás keretébe tartozó kijavítás vagy csere esetén a vállalkozásnak, illetve a javítószolgáltatnak a jótállási jegyen fel kell tüntetni:**
- a kijavítás iránti igény bejelentésének és a kijavításra történő átvétel időpontját,
  - a hiba okát és a kijavítás módját;
  - a termék fogyasztó részére történő visszaadásának időpontját,
  - a kicserélés tényét és időpontját.

**Fogyasztói jogvita esetén a fogyasztó a megyei (fővárosi) kereskedelmi és iparkamarák által működtetett békéltető testület eljárását is kezdeményezheti!**

**Gyártó:**

Black & Decker Europe,  
270 Bath Road, Slough,  
Berkshire, SL1 4DX  
Egyesült Királyság

**Forgalmazó:**

Stanley Black & Decker Hungary Kft  
1016. Budapest,  
Mészáros u. 58/B  
Tel.: +36-1-328-55-00

**Központi Márkaszerviz**

FIXIT Hungary Kft. 3526 Miskolc Zsolcai kapu 9-11. / 49  
RMA system: <http://rma.fixit-service.com>  
E-mail: [blackanddecker@hu.fixit-service.com](mailto:blackanddecker@hu.fixit-service.com)  
Tel: +36 46 500 385

**Kereskedő által a vásárlással egyidejűleg kitöltendő**

Kereskedő neve és címe:  
.....  
A fogyasztási cikk megnevezése:.....  
Típusa: .....  
Gyártási száma: .....  
Szerződéskötés és a termék fogyasztó részére történő átadásának dátuma: .....  
A fogyasztási cikk bruttó vételára:.....,-Ft  
..... P.H.  
Aláírás

**Kereskedő által kitöltendő kicserélés esetén**

A fogyasztó a hibás terméket valamennyi tartozékával átadta.  
A kicserélés időpontja:  
..... P.H.  
Aláírás  
A hibátlan terméket átvettem.  
A kicserélt új termék átvételének időpontja: .....  
.....fogyasztó aláírása

**Kijavítás esetén a szerviz tölti ki:**

**1. javítás**

A kijavítási igény bejelentésének és a kijavításra átvétel időpontja  
.....  
Szervizbe érkezés időpontja: .....  
Munkalap száma: .....  
A bejelentett hiba oka.....  
Elvégzett javítás: .....  
.....  
Szervizből kiadás időpontja:.....  
A fogyasztó részére történő visszaadás időpontja: .....  
Amennyiben a termék nem javítható, a csereigény alapos: igen / nem (aláhúzással jelölendő) ..... P.H.  
aláírás

**2. javítás**

A kijavítási igény bejelentésének és a kijavításra átvétel időpontja  
.....  
Szervizbe érkezés időpontja: .....  
Munkalap száma: .....  
A bejelentett hiba oka.....  
Elvégzett javítás: .....  
.....  
Szervizből kiadás időpontja:.....  
A fogyasztó részére történő visszaadás időpontja: .....  
Amennyiben a termék nem javítható, a csereigény alapos: igen / nem (aláhúzással jelölendő) ..... P.H.  
aláírás

**3. javítás**

A kijavítási igény bejelentésének és a kijavításra átvétel időpontja  
.....  
Szervizbe érkezés időpontja: .....  
Munkalap száma: .....  
A bejelentett hiba oka.....  
Elvégzett javítás: .....  
.....  
Szervizből kiadás időpontja:.....  
A fogyasztó részére történő visszaadás időpontja: .....  
Amennyiben a termék nem javítható, a csereigény alapos: igen / nem (aláhúzással jelölendő) ..... P.H.  
aláírás

**4. javítás**

A kijavítási igény bejelentésének és a kijavításra átvétel időpontja  
.....  
Szervizbe érkezés időpontja: .....  
Munkalap száma: .....  
A bejelentett hiba oka.....  
Elvégzett javítás: .....  
.....  
Szervizből kiadás időpontja:.....  
A fogyasztó részére történő visszaadás időpontja: .....  
Amennyiben a termék nem javítható, a csereigény alapos: igen / nem (aláhúzással jelölendő) ..... P.H.  
aláírás

<b>Stanley Black&amp;Decker Hungary Kft kereskedelmi képviselet</b>		
		Tel.
<b>Iroda</b>	<b>1016 Bp. Mészáros u 58/b.</b>	<b>+36-1-328-55-00</b>

<b>Központi Márkaszerviz</b>			
		<b>Tel/fax</b>	
FIXIT Hungary Kft.	<b>Zsolcai kapu 9-11 3526 Miskolc</b>	+36 46 500 385	blackanddecker@ hu.fixit-service.com <a href="https://rma.fixit-service.com/">https://rma.fixit-service.com/</a>



**CZ** ZÁRUČNÍ LIST

**PL** KARTA GWARANCYJNA

**H** JÓTÁLLÁSI JEGY

**SK** ZÁRUČNÝ LIST



**CZ** měsíců  
**H** hónap

**12**

**PL** miesięcy  
**SK** mesiacov

<b>CZ</b>	Výrobní kód	Datum prodeje	Razítko prodejny Podpis
<b>H</b>	Gyári szám	A vásárlás napja	Pecset helye Aláírás
<b>PL</b>	Numer seryjny	Data sprzedaży	Stempel Podpis
<b>SK</b>	Číslo série	Dátum predaja	Pečiatka predajne Podpis

CZ

Adresy servisu  
Band Servis  
Klásterského 2  
CZ-140 00 Praha 4  
Tel.: 00420 244 403 247  
Fax: 00420 241 770 167

Band Servis  
K Pasekám 4440  
CZ-760 01 Zlín  
Tel.: 00420 577 008 550,1  
Fax: 00420 577 008 559  
<http://www.bandservis.cz>

H

FIXIT Hungary Kft.  
Zsolcai kapu 9-11  
3526 Miskolc  
Tel.: +36 46 500 385  
e-mail: [blackanddecker@hu.fixit-service.com](mailto:blackanddecker@hu.fixit-service.com)  
<https://rma.fixit-service.com/>

PL

Centralny Serwis Gwarancyjny  
ERPATECH  
ul. Bakaliowa 26  
05-080 Mościska  
Tel.: (22) 431-05-05  
[serwis@erpatech.pl](mailto:serwis@erpatech.pl)

SK

Adresa servisu  
Band Servis  
Paulínska ul. 22  
SK-917 01 Trnava  
Tel.: 00421 335 511 063  
Fax: 00421 335 512 624

CZ Dokumentace záruční opravy		PL Przebieg napraw gwarancyjnych				
H A garanciális javítás dokumentálása		SK Záznamy o záručných opravách				
CZ	Číslo	Datum příjmu	Datum zakázky	Číslo zakázky	Závada	Razítko Podpis
H	Sorszám	Bejelentés időpontja	Javítási időpont	Javítási munkalapszám	Hiba jelleg oka	Pecsét Aláírás
	Jótállás új határideje					
PL	Nr.	Data zgłoszenia	Data naprawy	Nr. zlecenia	Przebieg naprawy	Stempel Podpis
SK	Číslo dodávky	Dátum nahlásenia	Dátum opravy	Číslo objednávky	Popis poruchy	Pečiatka Podpis