

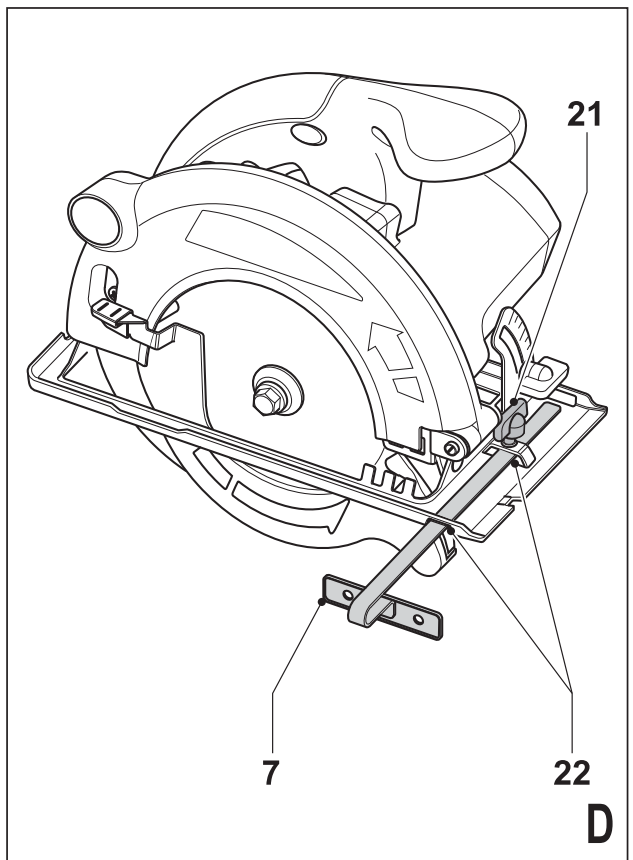
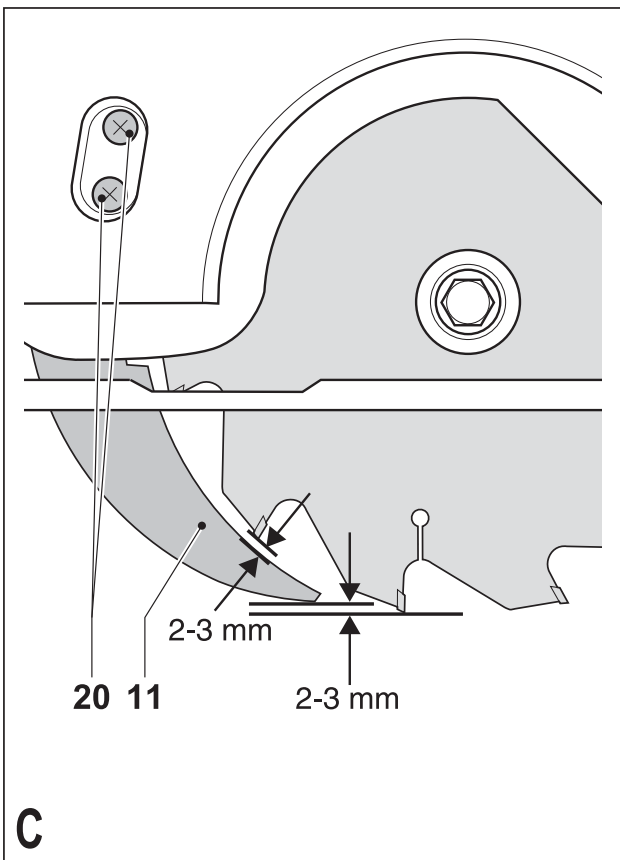
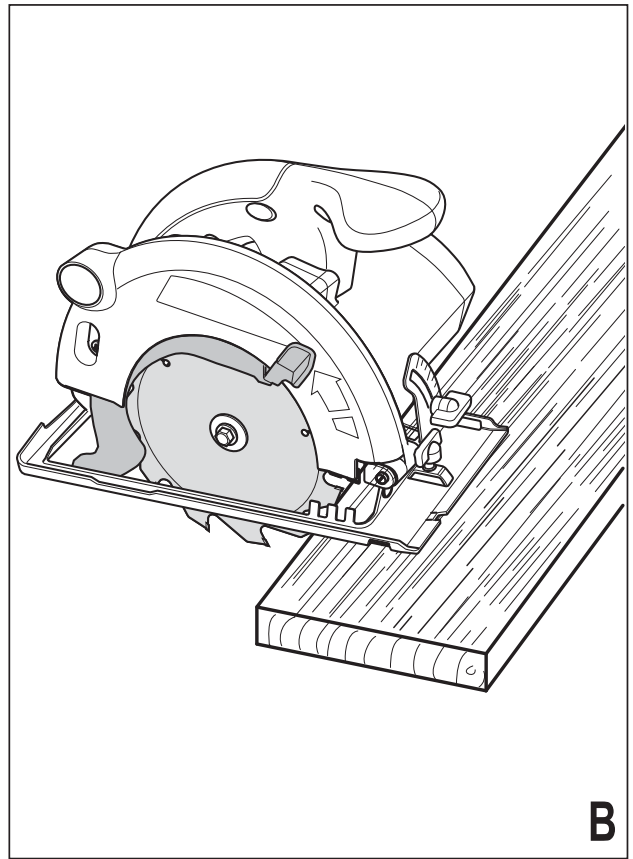
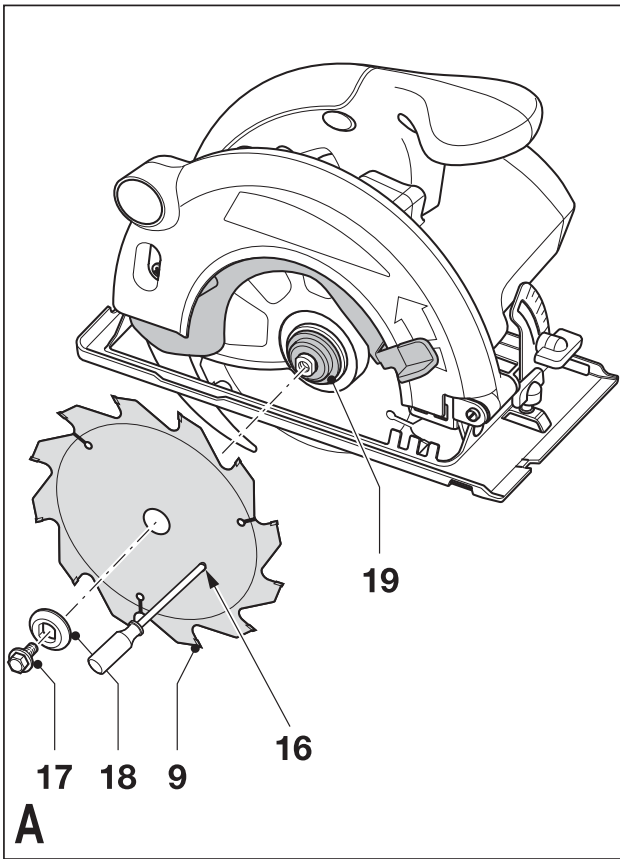
402011-44 RO

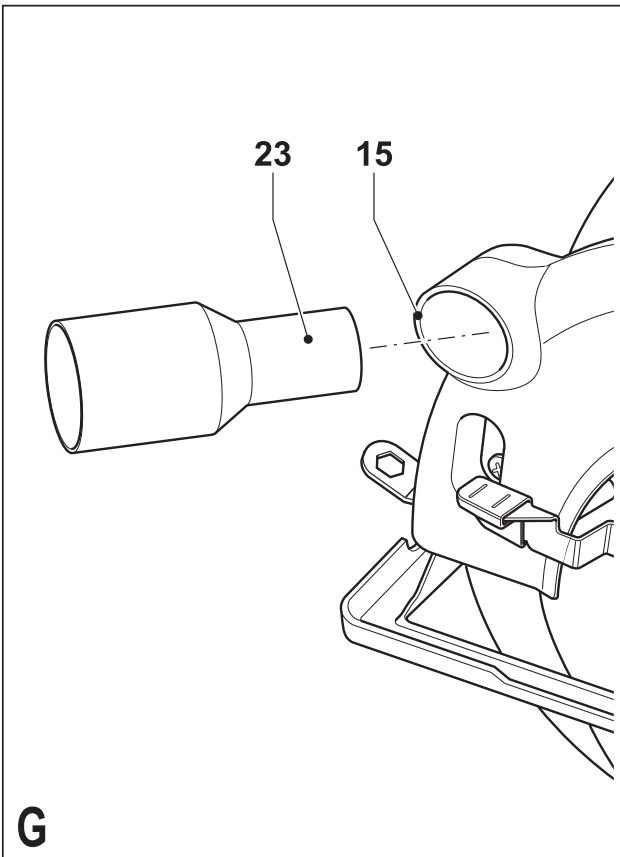
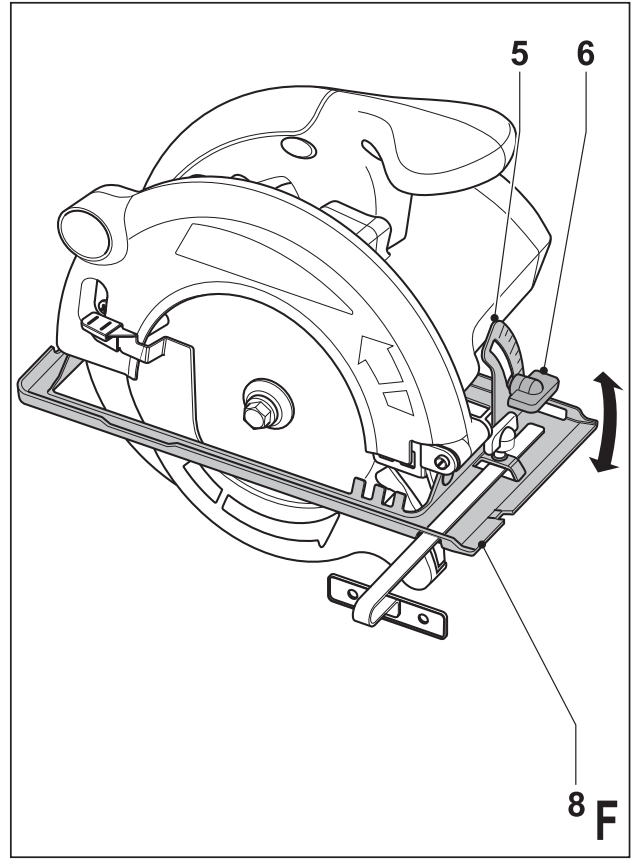
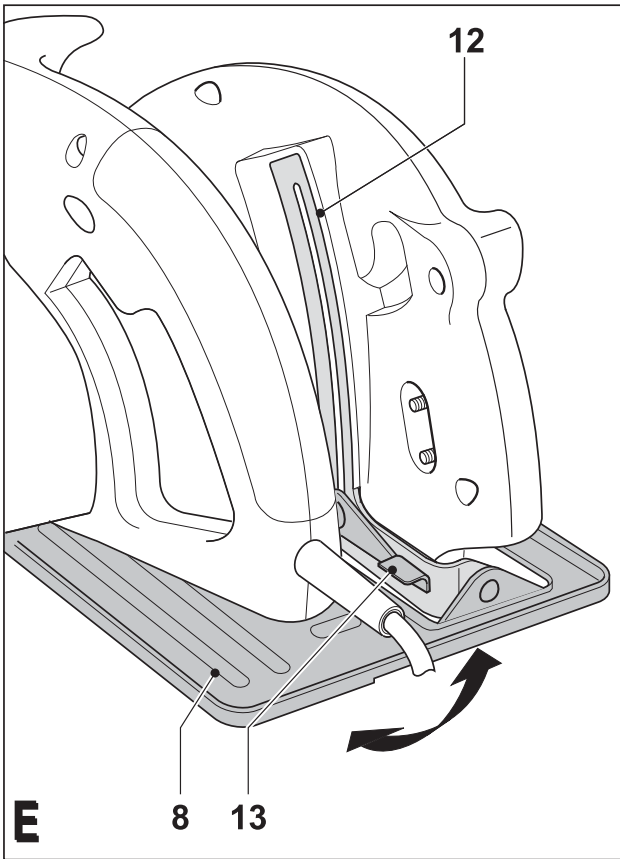
Traducere a instrucțiunilor originale

www.blackanddecker.eu

CD601

CD602





Destinația de utilizare

Fierăstrăul BLACK+DECKER a fost conceput pentru tăierea lemnului și a produselor din lemn. Această unealtă este destinată exclusiv uzului casnic.

Instrucțiuni de siguranță

Avertizări generale de siguranță privind uneltele electrice



Avertisment! Citiți toate avertizările de siguranță și toate instrucțiunile. Nerespectarea avertizărilor și a instrucțiunilor enumerate în continuare poate conduce la electrocutare, incendii și/sau vătămări grave.

Păstrați toate avertizările și instrucțiunile pentru consultare ulterioară. Termenul „unealtă electrică” din toate avertizările enumerate mai jos se referă la unealta electrică (cu cablu) alimentată de la rețeaua principală de energie sau la unealta electrică (fără cablu) alimentată de la baterie.

1. Siguranța în zona de lucru

- a. **Păstrați zona de lucru curată și bine iluminată.** Zonele dezordonate sau întunecate înlesnesc accidente.
- b. **Nu operați uneltele electrice în atmosfere explozive, cum ar fi în prezența lichidelor, gazelor sau pulberilor explozive.** Uneltele electrice generează scântei ce pot aprinde pulberile sau vaporii.
- c. **Țineți la distanță copiii și persoanele din jur în timp ce operați o unealtă electrică.** Distragerea atenției poate conduce la pierderea controlului.

2. Siguranța electrică

- a. **Ștecherile uneltelor electrice trebuie să se potrivească cu priza. Nu modificați niciodată ștecherul în vreun fel. Nu folosiți adaptoare pentru ștechere împreună cu uneltele electrice împământate (legate la masă).** Ștecherile nemoificate și prizele compatibile vor reduce riscul de electrocutare.
- b. **Evitați contactul corpului cu suprafețele împământate precum țevi, radiatoare, cuptoare și frigidere.** Există un risc sporit de electrocutare în cazul în care corpul dvs. este împământat sau legat la masă.
- c. **Nu expuneți uneltele electrice la ploaie sau condiții de umezeală.** Apa ce intră într-o unealtă electrică va spori riscul de electrocutare.
- d. **Nu manipulați necorespunzător cablul. Nu utilizați niciodată cablul pentru transportarea, tragerea sau scoaterea din priză a unelei electrice. Țineți cablul departe de căldură, ulei, muchii vii sau componente în mișcare.** Cablurile deteriorate sau încurcate sporesc riscul electrocutării.
- e. **Atunci când operați o unealtă de lucru în aer liber, utilizați un prelungitor pentru exterior.** Utilizarea unui cablu adecvat pentru exterior reduce riscul de electrocutare.

- f. **În cazul în care operarea unei unelte electrice într-un spațiu cu umiditate nu poate fi evitată, utilizați o alimentare cu protecție pentru dispozitivele de curent rezidual (RCD).** Utilizarea unui dispozitiv RCD reduce riscul electrocutării.

3. Siguranța personală

- a. **Fiți precauți, fiți atenți la ceea ce faceți și faceți uz de regulile de bun simț atunci când operați o unealtă electrică. Nu utilizați o unealtă electrică atunci când sunteți obosiți sau când vă aflați sub influența drogurilor, alcoolului sau medicației.** Un moment de neatenție în timpul operării uneltelor electrice poate conduce la vătămări personale grave.
 - b. **Utilizați echipamentul de protecție personală. Purtați întotdeauna ochelari de protecție.** Echipamentul de protecție precum măștile anti-praf, încălțăminte de siguranță antiderapantă, căștile sau dopurile pentru urechi utilizate pentru anumite condiții de lucru vor reduce vătămările personale.
 - c. **Preîntâmpinați pornirea accidentală. Asigurați-vă că întrerupătorul se află în poziția oprit înainte de conectarea la sursa de alimentare și/sau la acumulator, înainte de ridicarea sau transportarea uneltei.** Transportarea uneltelor electrice ținând degetul pe întrerupător sau alimentarea cu tensiune a uneltelor electrice ce au întrerupătorul în poziția pornit înlesnesc producerea accidentelor.
 - d. **Îndepărtați orice cheie sau clește de reglare înainte de a porni unealta electrică.** O cheie sau un clește rămas atașat la o componentă rotativă a unelei electrice poate conduce la vătămări personale.
 - e. **Nu vă întindeți pentru a apuca unealta de lucru. Mențineți-vă întotdeauna stabilitatea și echilibrul.** Acest lucru permite un control mai bun al unelei electrice în situații neașteptate.
 - f. **Îmbrăcați-vă corespunzător. Nu purtați îmbrăcăminte largă sau bijuterii. Păstrați-vă părul, îmbrăcăminte și mănușile departe de componentele în mișcare.** Îmbrăcăminte largă, bijuteriile sau părul lung pot fi prinse în componentele în mișcare.
 - g. **În cazul în care dispozitivele prezintă posibilitatea conectării de accesorii pentru aspirația și colectarea prafului, asigurați-vă că aceste accesorii sunt conectate și utilizate în mod corespunzător.** Utilizarea dispozitivelor de colectare a prafului poate reduce pericolele impuse de existența prafului
- #### 4. Utilizarea și îngrijirea uneltelor electrice
- a. **Nu forțați unealta electrică. Utilizați unealta electrică adecvată pentru aplicația dvs.** Unealta de lucru adecvată va efectua lucrarea mai bine și în mod mai sigur, în ritmul pentru care a fost concepută.
 - b. **Nu utilizați unealta electrică în cazul în care întrerupătorul nu comută în poziția pornit și oprit.** Orice unealtă electrică ce nu poate fi controlată cu

ajutorul întrerupătorului este periculoasă și trebuie să fie reparată.

- c. **Deconectați ștecherul de la sursa de alimentare și/sau acumulatorul de la unealta electrică înainte efectuării oricăror reglaje, modificării accesoriilor sau depozitării uneltelor electrice.** Astfel de măsuri preventive de siguranță reduc riscul pornirii accidentale a uneltelor electrice.
 - d. **Nu depozitați uneltel electrice în stare inactivă la îndemâna copiilor și nu permiteți persoanelor nefamiliarizate cu unealta de lucru sau cu aceste instrucțiuni să o utilizeze.** Uneltel electrice sunt periculoase în mâinile utilizatorilor neinstruiți.
 - e. **Efectuați întreținerea uneltelor electrice. Verificați alinierea necorespunzătoare sau blocarea componentelor în mișcare, ruperea componentelor și orice altă stare ce ar putea afecta operarea uneltelor electrice. În cazul deteriorării, prevedeați repararea unelei electrice înainte de utilizare.** Multe accidente sunt cauzate de unelte electrice întreținute necorespunzător.
 - f. **Păstrați uneltel de tăiat ascuțite și curate.** Este puțin probabil ca uneltel de tăiat cu tășuri ascuțite și întreținute în mod corespunzător să se blocheze, acestea fiind mai ușor de controlat.
 - g. **Utilizați unealta electrică, accesoriile și cuțitele unelei etc. conform acestor instrucțiuni, ținând cont de condițiile de lucru și de lucrarea ce trebuie să fie efectuată.** Utilizarea unelei de lucru pentru operații diferite de cele conforme destinației de utilizare ar putea conduce la situații periculoase.
- 5. Repararea**
- a. **Prevedeați repararea unelei de lucru de către o persoană calificată, folosind exclusiv piese de schimb identice.** Acest lucru va asigura păstrarea caracterului sigur al unelei de lucru.

Avertizări suplimentare de siguranță pentru unealta de lucru



Avertisment! Avertizări suplimentare de siguranță pentru fierăstraie

- a. **Țineți mâinile la distanță față de zona de tăiere și de lamă. Țineți cealaltă mână pe mânerul auxiliar sau pe carcasa motorului.** Dacă ambele mâini țin fierăstrăul, nu există riscul să fie tăiate de lamă.
- b. **Nu întindeți mâinile sub piesa de prelucrat.** Apărătoarea nu vă poate proteja de lamă sub piesa de prelucrat.
- c. **Reglați adâncimea de tăiere potrivit grosimii piesei de prelucrat.** Sub piesa de lucru trebuie să se vadă mai puțin dintr-un zimț de lamă.
- d. **Nu țineți niciodată în mâini sau pe picior piesa pe care o tăiați. Fixați piesa de prelucrat pe o platformă stabilă.** Este important să sprijiniți în mod adecvat piesa de prelucrat pentru a minimiza expunerea corpului, blocarea lamei sau pierderea controlului.

- e. **Țineți unealta electrică de suprafețele izolate pentru prindere atunci când efectuați o operație în care unealta de debitat poate atinge cabluri ascunse sau propriul cablu de alimentare.** Contactul cu un cablu sub tensiune va determina scurgerea curentului în componentel metalice expuse ale unelei electrice și electrocutarea operatorului.
- f. **Atunci când efectuați spintecări, utilizați întotdeauna un ghidaj paralel sau o riglă de ghidare.** Prin aceasta se îmbunătățește precizia tăieturii și se reduc șansele de blocare a lamei.
- g. **Utilizați întotdeauna lame de dimensiunea și forma corectă (diamantate față de rotunde) a orificiilor arborelui.** Lamele care nu se potrivesc cu armăturile de montaj ale fierăstrăului vor funcționa excentric, determinând pierderea controlului.
- h. **Nu utilizați niciodată șaibe sau șuruburi deteriorate sau incorecte pentru lame.** Șaibele și șurubul pentru lamă au fost special concepute pentru fierăstrăul dvs., pentru performanța și siguranța optime în timpul operării.

Instrucțiunile suplimentare de siguranță valabile pentru toate fierăstraiele

Cauzele și măsurile de precauție adoptate de operator pentru recul:

- ◆ reculul reprezintă reacția bruscă a unei lame agățate, blocate sau aliniate incorect, ce determină deplasarea în sus a fierăstrăului, de pe piesa de prelucrat înspre operator;
- ◆ atunci când lama este agățată sau blocată strâns în tăietură, aceasta se împiedică, iar reacția motorului dirijează rapid unitatea înapoi înspre operator;
- ◆ dacă lama se îndoaie sau nu se aliniază corect în tăietură, zimții de pe marginea din spate a lamei pot săpa în suprafața superioară a lemnului, făcând ca lama să iasă în sus din tăietură și să fie proiectată înspre operator.

Recul este rezultatul utilizării greșite și/sau procedurilor sau condițiilor incorecte de operare a fierăstrăului și pot fi evitate adoptând măsurile de precauție menționate în continuare.

- a. **Mențineți ambele mâini bine strânse pe fierăstrău și poziționați-le astfel încât să poată face față forțelor de recul. Poziționați-vă corpul pe oricare din lateralele lamei, însă nu în linie cu aceasta.** Reculul poate cauza ricoșarea lamei înapoi, însă forțele de recul pot fi controlate de operator dacă sunt adoptate măsuri de precauție adecvate.
- b. **Atunci când lama se blochează sau atunci când întrerupeți o tăietură din orice motiv, eliberați întrerupătorul și țineți nemișcat fierăstrăul în material până când lama se oprește complet. Nu încercați niciodată să scoateți lama din material sau să trageți înapoi fierăstrăul în timp ce lama se mișcă; în caz contrar, se poate declanșa reculul.** Examinați și adoptați măsuri de corecție pentru a elimina cauza blocării lamei.
- c. **Atunci când reporniți fierăstrăul introdus în piesa de prelucrat, centrați lama acestuia în**

tăietură și verificați ca zimții lamei să nu fi intrat în material. În cazul în care lama fierăstrăului se blochează, aceasta poate să iasă din tăietură sau să ricoșeze din piesa de prelucrat atunci când fierăstrăul este repornit.

- d. **Sprîjiniți panourile mari pentru a minimiza riscul de agățare a lamei și de recul.** Panourile mari au tendința de a se îndoi sub propria greutate. Suporturile trebuie poziționate sub panou, pe ambele laturi, aproape de linia de tăiere și aproape de marginea panoului.
- e. **Nu folosiți lame boante sau deteriorate.** Lamele neascuțite sau incorect poziționate produc tăieturi înguste, cauzând fricțiune excesivă, blocarea lamei și reculul.
- f. **Manetele de blocare pentru adâncimea lamei și reglarea înclinației trebuie să fie strânse și fixate înainte de efectuarea tăieturii.** Dacă reglajul lamei se deplasează în timpul efectuării tăieturii, ar putea determina blocarea sau reculul.
- g. **Acordați o atenție suplimentară atunci când efectuați decupaje în pereți sau în alte zone fără vizibilitate.** Lama care pătrunde în material poate tăia obiecte ce pot cauza reculul.

Instrucțiuni de siguranță pentru fierăstraiele circulare cu apărători pendulare externe sau interne și apărătoare pentru cablu

- a. **Înainte de fiecare utilizare, verificați închiderea corespunzătoare a apărătorii inferioare. Nu operați fierăstrăul dacă apărătoarea inferioară nu se mișcă liber și nu se închide imediat. Nu fixați sau nu legați niciodată apărătoarea inferioară în poziția deschis.** În cazul scăpării accidentale a fierăstrăului, apărătoarea inferioară se poate îndoi. Ridicați apărătoarea inferioară cu mânerul de retragere și asigurați-vă că nu atinge lama sau orice altă componentă și că se mișcă liber în toate unghiurile și adâncimile de tăiere.
- b. **Verificați funcționarea arcului apărătorii inferioare. Dacă apărătoarea și arcul nu funcționează corect, acestea trebuie reparate înainte de utilizare.** Apărătoarea inferioară poate funcționa lent datorită pieselor deteriorate, depunerilor vâscoase sau acumulărilor de reziduuri.
- c. **Apărătoarea inferioară trebuie retrasă manual numai pentru tăieturile speciale precum „decupajele” și „tăieturile combinate”.** Ridicați apărătoarea inferioară cu mânerul de retragere și, de îndată ce lama pătrunde în material, apărătoarea inferioară trebuie eliberată. Pentru orice alte tipuri de tăiere cu fierăstrăul, apărătoarea inferioară ar trebui să funcționeze în mod automat.
- d. **Trebuie să verificați întotdeauna ca apărătoarea inferioară să acopere lama înainte de a poziționa fierăstrăul pe bancă sau podea.** O lamă neprotejată, liberă va cauza ricoșarea înapoi a fierăstrăului care va tăia orice îi stă în cale. Fiți atenți la timpul necesar pentru ca lama să se oprească după eliberarea întrerupătorului.

Instrucțiuni suplimentare de siguranță pentru toate fierăstraiele cu cuțit de despicare

- a. **Utilizați cuțitul de despicare adecvat pentru lama folosită.** Pentru funcționarea cuțitului de despicare, este necesar ca acesta să fie mai gros decât corpul lamei, însă mai subțire decât zimții acesteia.
- b. **Reglați cuțitul de despicare conform instrucțiunilor din acest manual.** Distanțarea, poziționarea și alinierea incorectă pot anula efectul cuțitului de despicare în împiedicarea reculului.
- c. **Utilizați întotdeauna cuțitul de despicare, cu excepția cazurilor în care efectuați decupaje.** Cuțitul de despicare trebuie să fie poziționat la loc după efectuarea decupajelor. Cuțitul de despicare cauzează interferențe în timpul efectuării decupajelor și poate genera reculul.
- d. **Pentru funcționarea cuțitului de despicare, acesta trebuie să fie cuplat în piesa de prelucrat.** În timpul tăieturilor scurte, cuțitul de despicare nu împiedică reculul.
- e. **Nu operați fierăstrăul în cazul în care cuțitul de despicare este îndoit.** Chiar și un contact ușor poate încetini viteza de închidere a apărătorii.

Riscuri reziduale

Riscurile următoare sunt inerente în cazul utilizării fierăstraielelor:

- Vătămări cauzate de atingerea componentelor ce se rotesc

Nici măcar în cazul aplicării regulamentelor de siguranță corespunzătoare și implementării dispozitivelor de siguranță, anumite riscuri reziduale nu pot fi evitate. Acestea sunt:

- Afectarea auzului.
- Riscul de accidente cauzate de componentele neacoperite ale lamei rotative a fierăstrăului.
- Riscul de vătămări la schimbarea lamei.
- Riscul de strivire a degetul la deschiderea apărătorilor.
- Pericole asupra sănătății cauzate de inhalarea prafului rezultat în urma tăierii lemnului, în special a stejarului, fagului și MDF.

Lamele fierăstrăului

- ◆ Nu utilizați lame de diametru mai mare sau mai mic decât cel recomandat. Pentru categoria adecvată a lamelor, consultați specificațiile tehnice. Utilizați exclusiv lamele menționate în acest manual, ce respectă standardul EN 847-1.
- ◆ **Avertisment!** Nu folosiți niciodată discuri abrazive.

Siguranța terților

- ◆ Avertisment! Purtați dopuri de protecție pentru urechi în timpul utilizării acestei unelte.
- ◆ Acest aparat nu este destinat utilizării de către persoane (inclusiv copii) cu capacități fizice, senzoriale sau mentale reduse sau de către persoane lipsite de experiență și cunoștințe, cu excepția cazurilor în care acestea au fost supravegheate și instruite cu privire la utilizarea aparatului de către o persoană responsabilă pentru siguranța lor.

- ◆ Copiii trebuie să fie supravegheați pentru a vă asigura că nu se joacă cu aparatul.

Vibrațiile

Valorile declarate ale emisiilor de vibrații, menționate în specificația tehnică și în declarația de conformitate au fost măsurate în conformitate cu metoda standard de testare prevăzută de norma EN 60745 și pot fi utilizate pentru compararea diverselor unelte. Valoarea declarată a emisiilor de vibrații poate fi utilizată, de asemenea, în cadrul unei evaluări preliminare în privința expunerii.

Avertisment! Valoarea emisiilor de vibrații în timpul utilizării efective a unelei electrice poate diferi de valoarea declarată în funcție de modalitățile de utilizare ale unelei. Nivelul vibrațiilor poate crește peste nivelul menționat.

În cazul evaluării expunerii la vibrații în scopul de a determina măsurile de siguranță solicitate de Directiva 2002/44/CE pentru protejarea persoanelor ce folosesc în mod regulat unelte electrice la locul de muncă, trebuie avută în vedere o estimare a expunerii la vibrații, condițiile efective de utilizare și modalitatea de utilizare a unelei, luând totodată în calcul toate componentele ciclului de operare precum perioadele în care unealta este oprită și în care funcționează în gol, pe lângă perioadele în care survine blocarea acesteia.

Etichetele prezente pe unealtă

Pictogramele următoare sunt afișate pe unealtă:



Avertisment! Pentru a reduce riscul vătămării, utilizatorul trebuie să citească manualul de instrucțiuni.

Siguranța electrică



Această unealtă prezintă izolare dublă; prin urmare, nu este necesară împământarea. Verificați întotdeauna ca alimentarea cu energie să corespundă tensiunii de pe plăcuța cu specificații.

- ◆ În cazul în care cablul de alimentare este deteriorat, acesta trebuie să fie înlocuit de producător sau de către un Centru de Service BLACK+DECKER autorizat pentru a evita pericolul.

Descriere

1. Întrerupător de pornire/oprire
2. Buton de deblocare
3. Mâner principal
4. Mâner secundar
5. Gradație unghi ascuțit
6. Buton de blocare pentru reglarea unghiurilor ascuțite
7. Ghidaj paralel
8. Ghidaj
9. Lama de fierăstrău
10. Apărătoarea lamei de fierăstrău
11. Cuțit de despicare
12. Gradație adâncime de tăiere

13. Buton de blocare pentru reglarea adâncimii de tăiere
14. Cheie pentru șuruburi
15. Orificiu de evacuare a prafului rezultat în urma tăierii

Asamblare

Avertisment! Înainte de a încerca efectuarea oricăreia dintre operațiile de mai jos, asigurați-vă că unealta este oprită și deconectată și că lama fierăstrăului nu se mișcă.

Demontarea și montarea unei lame de fierăstrău (fig. A)

Atenție! Această metodă de schimbare a lamei este valabilă numai pentru lamele ce conțin un orificiu (16) de blocare a lamei în timpul montării și demontării.

Demontarea

- ◆ Introduceți o șurubelniță în orificiu (16) pentru a împiedica rotirea lamei de fierăstrău.
- ◆ Slăbiți și demontați șurubul de fixare a lamei (17) rotindu-l în sens invers acelor de ceasornic cu ajutorul cheii (14) din dotare.
- ◆ Scoateți șaiba externă (18).
- ◆ Scoateți lama de fierăstrău (9).

Montarea

- ◆ Poziționați lama de fierăstrău pe șaiba internă (19), asigurându-vă că săgeata de pe lamă indică în aceeași direcție cu săgeata de pe unealtă.
- ◆ Poziționați șaiba externă (18) pe ax, cu zona în relief orientată în direcția opusă lamei de fierăstrău.
- ◆ Introduceți șurubul de fixare a lamei (17) în orificiu.
- ◆ Introduceți o șurubelniță în orificiu (16) pentru a împiedica rotirea lamei de fierăstrău.
- ◆ Strângeți bine șurubul de fixare a lamei rotindu-l în sensul acelor de ceasornic cu ajutorul cheii (14) din dotare.
- ◆ Reglați cuțitul de spintecare conform instrucțiunilor de mai jos.

Avertisment! Ori de câte ori montați o lamă nouă, trebuie să verificați apărătoarea lamei de fierăstrău pentru a vă asigura că se poate mișca liber.

Demontarea și montarea unei lame de fierăstrău (fig. B)

Atenție! Această metodă de schimbare a lamei este valabilă pentru lamele ce nu conțin un orificiu (16) de blocare a lamei în timpul montării și demontării.

Demontarea

- ◆ Reglați adâncimea de tăiere a fierăstrăului la 10 mm.
- ◆ Poziționați o scândură de lemn pe podea, apoi puneți fierăstrăul pe marginea laterală a lemnului conform ilustrației din fig. B pentru a împiedica rotirea lamei.
- ◆ În timp ce apăsați cu fermitate pe fierăstrău, slăbiți și demontați șurubul de fixare a lamei (17) rotindu-l

în sens invers acelor de ceasornic cu ajutorul cheii (14) din dotare.

- ◆ Scoateți șaiba exterioară (18).
- ◆ Scoateți lama de fierăstrău (9).

Montarea

- ◆ Poziționați lama de fierăstrău pe șaiba internă (19), asigurându-vă că săgeata de pe lamă indică în aceeași direcție cu săgeata de pe unealtă.
- ◆ Poziționați șaiba externă (18) pe ax, cu zona în relief orientată în direcția opusă lamei de fierăstrău.
- ◆ Introduceți șurubul de fixare a lamei (17) în orificiu și strângeți-l ușor cu mâna.
- ◆ Poziționați o scândură de lemn pe podea, apoi puneți fierăstrăul pe marginea laterală a lemnului conform ilustrației din fig. B pentru a împiedica rotirea lamei.
- ◆ În timp ce apăsați cu fermitate pe fierăstrău, strângeți bine șurubul de fixare a lamei (17) rotindu-l în sensul acelor de ceasornic cu ajutorul cheii (14) din dotare.
- ◆ Reglați cuțitul de spintecare conform instrucțiunilor de mai jos.

Avertisment! Ori de câte ori montați o lamă nouă, trebuie să verificați apărătoria lamei de fierăstrău pentru a vă asigura că se poate mișca liber.

Reglarea cuțitului de despicare (fig. C)

Cuțitul de despicare împiedică blocarea lamei fierăstrăului în timpul operațiilor de tăiere și despicare cu fierăstrăul. Cuțitul de despicare trebuie să fie reglat după înlocuirea lamei de fierăstrău.

- ◆ Slăbiți șurubul (20) ținând cuțitul de despicare pe poziție.
- ◆ Poziționați cuțitul de despicare (11) conform ilustrației.

Distanța dintre marginea zimțată și cuțitul de despicare trebuie să fie de 2 - 3 mm.

Distanța înălțimii dintre marginea zimțată și capătul inferior al cuțitului de despicare trebuie să fie de 2 - 3 mm.

- ◆ Strângeți șurubul .

Montarea și demontarea ghidajului paralel (fig. D)

Ghidajul paralel este utilizat pentru efectuarea tăieturilor cu fierăstrăul în linie dreaptă, paralel cu marginea piesei de prelucrat.

Montarea

- ◆ Slăbiți butonul de blocare (21).
- ◆ Introduceți ghidajul paralel (7) prin deschizături (22).
- ◆ Glisați ghidajul paralel în poziția dorită.
- ◆ Strângeți butonul de blocare.

Demontarea

- ◆ Slăbiți butonul de blocare (21).
- ◆ Trageți ghidajul paralel de pe unealtă.

Utilizare

Această unealtă poate fi operată cu mâna dreaptă sau cu mâna stângă.

Reglarea adâncimii de tăiere (fig. E)

Adâncimea de tăiere trebuie reglată potrivit grosimii piesei de prelucrat. Trebuie să depășească grosimea acestuia cu aprox. 2 mm.

- ◆ Slăbiți butonul (13) pentru a debloca ghidajul fierăstrăului.
- ◆ Deplasați ghidajul fierăstrăului (8) în poziția dorită. Adâncimea corespunzătoare a tăieturii poate fi citită pe gradație (12).
- ◆ Strângeți butonul pentru a bloca ghidajul fierăstrăului pe poziție.

Reglarea unghiului de 45° (fig. F)

Această unealtă poate fi setată la unghiuri ascuțite între 0° și 45°.

- ◆ Slăbiți butonul de blocare (6) pentru a debloca ghidajul fierăstrăului.
- ◆ Deplasați ghidajul fierăstrăului (8) în poziția dorită. Unghiul ascuțit corespunzător tăieturii poate fi citit pe gradație (5).
- ◆ Strângeți butonul de blocare pentru a bloca ghidajul fierăstrăului pe poziție.

Pornirea și oprirea

- ◆ Pentru a porni unealta, deplasați butonul de deblocare (2) în poziția de deblocare și apăsați întrerupătorul de pornire/oprire (1).
- ◆ Pentru a opri unealta, eliberați întrerupătorul de pornire/oprire.

Tăierea cu fierăstrăul

- ◆ Țineți întotdeauna unealta cu ambele mâini.
- ◆ Lăsați lama să se miște liber pentru câteva secunde înainte de a începe efectuarea tăieturii.
- ◆ Aplicați o presiune ușoară pe unealtă în timpul efectuării tăieturii.
- ◆ Lucrați cu ghidajul apăsat pe piesa de prelucrat.

Extragerea prafului (fig. G)

Este necesar un adaptor pentru conectarea unui aspirator sau a unui aparat de extragere a prafului la unealtă. Adaptorul poate fi achiziționat de la comerciantul BLACK+DECKER local.

- ◆ Introduceți adaptorul de extragere a prafului (23) în orificiul de evacuare a prafului (15).
- ◆ Conectați furtunul aspiratorului la adaptor.

Sfaturi pentru utilizarea optimă

- ◆ Deoarece o oarecare așchiere de-a lungul liniei de tăiere pe partea superioară a piesei de prelucrat nu poate fi evitată, tăiați pe partea pe care așchiera este acceptabilă.
- ◆ În cazul în care este necesară reducerea la minim a așchierii, de ex. în cazul tăierii laminatelor, prindeți o bucată de placaj de partea superioară a piesei de prelucrat.

Accesorii

Performanța uneltei dvs. depinde de accesoriul utilizat. Accesoriile BLACK+DECKER și Piranha sunt proiectate la standarde înalte de calitate și concepute pentru a îmbunătăți performanța uneltei dvs. Folosind aceste accesorii, veți obține rezultate optime cu uneltea dvs.

Întreținerea

Aparatul/uneltea dvs. BLACK+DECKER, cu/fără cablu de alimentare, fost conceput(ă) pentru a opera o perioadă îndelungată de timp, cu un nivel minim de întreținere. Funcționarea satisfăcătoare continuă depinde de îngrijirea corespunzătoare a uneltei și de curățarea în mod regulat.

Avertisment! Înainte de efectuarea operațiilor de întreținere pe uneltele electrice cu cablu/fără cablu:

- ◆ Opriți și deconectați de la priză aparatul/uneltea.
- ◆ Sau opriți și scoateți bateria din aparat/uneltea dacă acesta/aceasta dispune de un acumulator separat.
- ◆ Sau descărcați complet bateria dacă este plină și apoi opriți uneltea.
- ◆ Deconectați încărcătorul înainte de curățarea acestuia. Încărcătorul nu necesită nicio operație de întreținere în afara curățării în mod regulat.
- ◆ Curățați în mod regulat fantele de ventilare de pe aparat/uneltea/încărcător, folosind o perie moale sau o cârpă uscată.
- ◆ Curățați în mod regulat carcasa motorului folosind o cârpă umedă. Nu utilizați nicio soluție de curățare abrazivă sau pe bază de solvenți.
- ◆ Deschideți în mod regulat mandrina (dacă este montată) și îndepărtați praful din interior.

Înlocuirea prizei de alimentare (numai pentru Regatul Unit și Irlanda)

Dacă trebuie instalată o priză nouă:

- ◆ Eliminați în siguranță priza veche.
- ◆ Conectați conductorul maro la borna sub tensiune din priza nouă.
- ◆ Conectați conductorul albastru la borna neutră

Avertisment! Nu trebuie efectuată nicio conexiune la borna de împământare. Urmați instrucțiunile de montaj furnizate împreună cu prizele de bună calitate. Siguranță recomandată: 13 A.

Protejarea mediului înconjurător



Colectarea separată. Acest produs nu trebuie să fie aruncat împreună cu gunoiul menajer.

În cazul în care constatați că produsul dvs. BLACK+DECKER trebuie înlocuit sau în cazul în care nu vă mai este de folos, nu îl aruncați împreună cu gunoiul menajer. Prevedeți colectarea separată pentru acest produs.



Colectarea separată a produselor uzate și a ambalajelor permite reciclarea și refolosirea materialelor. Reutilizarea materialelor reciclate contribuie la prevenirea poluării mediului înconjurător și reduce cererea de materiale brute.

Este posibil ca regulamentele locale să prevadă colectarea separată a produselor electrice de uz casnic la centrele municipale de deșeurii sau de către comerciant atunci când achiziționați un produs nou.

BLACK+DECKER pune la dispoziție o unitate pentru colectarea și reciclarea produselor BLACK+DECKER când acestea au ajuns la sfârșitul perioadei de funcționare. Pentru a beneficia de acest serviciu, vă rugăm să returnați produsul dvs. la orice agent de reparații autorizat care îl va colecta pentru dvs.

Puteți verifica localizarea celui mai apropiat agent de reparații autorizat contactând biroul BLACK+DECKER la adresa indicată în prezentul manual. Alternativ, o listă a agenților de reparații BLACK+DECKER autorizați și detalii complete despre operațiile de service post-vânzare și despre datele de contact sunt disponibile pe Internet la adresa: www.2helpU.com.

Specificație tehnică

		CD601	CD602
		TIP 3	TIP 3
Tensiune de intrare	V _{c.a.}	230	230
Putere absorbită	W	1.100	1.150
Viteză în gol	min ⁻¹	5.600	5.600
Adâncimea maximă de tăiere	mm	55	55
Diametrul lamei	mm	170	170
Alezajul lamei	mm	16	16
Lățimea vârfului lamei	mm	2,6	2,6
Greutate	kg	4,7	4,7

Nivelul presiunii sonore conform cu EN 60745:

Presiune sonoră (L_{pA}) 101 dB(A), incertitudine (K)

3 dB(A), Putere sonoră (L_{WA}) 112 dB(A), incertitudine (K)

3 dB(A)

Valorile totale ale vibrațiilor (suma vectorială a trei direcții) conform cu EN 60745:

Valoarea emisiilor de vibrații (a_h) 4,46 m/s²,

incertitudine (K) 1,5 m/s²

Declarația de conformitate

DIRECTIVA UTILAJE



CD601/CD602

Black & Decker declară că aceste produse descrise în „specificația tehnică” sunt conforme cu normele: 2006/42/CE, EN 60745-1, EN 60745-2-5

Aceste produse sunt, de asemenea, conforme cu Directivele 2014/30/UE și 2011/65/UE. Pentru informații suplimentare, vă rugăm să contactați Black & Decker la următoarea adresă sau să consultați coperta din spate a manualului.

Subsemnatul este responsabil pentru întocmirea dosarului tehnic și face această declarație în numele Black & Decker.

R. Laverick
Engineering Manager
Black & Decker Europe, 210 Bath Road, Slough,
Berkshire, SL1 3YD
United Kingdom
05/11/2014

biroul Black & Decker la adresa indicată în prezentul manual. Alternativ, o listă a agenților de reparații Black & Decker autorizați și detalii complete despre operațiile de service post-vânzare și despre datele de contact sunt disponibile pe Internet la adresa: www.2helpU.com.

Vă rugăm să vizitați site-ul nostru www.blackanddecker.co.uk pentru a înregistra noul dvs. produs BLACK+DECKER și pentru a fi informat cu privire la produsele noi și ofertele speciale. Informații suplimentare despre marca BLACK+DECKER și despre gama noastră de servicii sunt disponibile la www.blackanddecker.co.uk

Garanție

Black & Decker are încredere în calitatea produselor sale și oferă o garanție extraordinară. Această declarație de garanție completează și nu prejudiciază în niciun fel drepturile dvs. legale. Garanția este valabilă pe teritoriile Statelor Membre ale Uniunii Europene și în Zona Europeană de Comerț Liber.

În cazul în care un produs Black & Decker se defectează din cauza materialelor, manoperei defectuoase sau lipsei de conformitate, în termen de 24 de luni de la data achiziției, Black & Decker garantează înlocuirea componentelor defecte, repararea produselor supuse uzurii rezonabile sau înlocuirea unor astfel de produse pentru a asigura inconveniente minime pentru client, cu excepția cazurilor în care:

- ◆ Produsul a fost utilizat în scop comercial, profesional sau spre închiriere;
- ◆ Produsul a fost supus utilizării incorecte sau neglijenței;
- ◆ Produsul a suferit deteriorări cauzate de corpuri străine, substanțe sau accidente;
- ◆ S-a încercat efectuarea de operații de către persoane diferite de agenții de reparații autorizați sau de personalul de service Black & Decker.

Pentru a revendica garanția, va trebui să faceți dovada achiziției la vânzător sau la agentul de reparații autorizat. Puteți verifica localizarea celui mai apropiat agent de reparații autorizat contactând



Stanley Black & Decker Romania SRL
Phoenicia Business Center
Strada Turturelelor Nr. 11A, Etaj 4
Module 12-15, Sect. 3, Bucuresti
Tel: +4021.320.61.05
Fax: +4037.225.36.84
Email: Office.Bucharest@sbdinc.com

Garanție legală de conformitate¹ pentru produsele Stanley Black & Decker

Produs:

COD:

Serie mașină: /

Serie acumulatori: /

Serie stație încărcare:

Distribuitorul (vanzător autorizat/magazin)/adresă, tel., fax:
.....
.....

Cumpărător:

Produs cumpărat cu factură/bon nr.:

Data:

Cumpărătorul a fost informat asupra caracteristicilor și a domeniului de utilizare ale produsului. S-a efectuat proba de funcționare a produsului, a fost instruit cumpărătorul cu privire la modul de funcționare și normele de siguranță a muncii, s-a predat produsul împreună cu accesoriile în perfectă stare de funcționare, s-au predat instrucțiunile în limba română privind transportul, depozitarea, utilizarea și întreținerea. S-a verificat corectitudinea datelor înscrise în garanția legală de conformitate „Documentul”).

Condițiile de garanție de mai jos fac parte din prezentul document și au fost luate la cunoștință de către Cumpărător.

Persoana care aduce produsul și prezintă actele de proprietate (Documentul și factura sau bonul fiscal în original sau în copie) este considerată împuternicită să reprezinte proprietarul în relația cu distribuitorul (vanzătorul) autorizat. Conform prevederilor legale², consumatorii (consumator - orice persoană fizică sau grup de persoane fizice constituite în asociații, care acționează în scopuri din afara activității

sale comerciale, industriale sau de producție, artisanale ori liberale), într-un termen de **doi ani** de la livrarea produsului (termen de garanție legală), vor avea dreptul:

- să ceară repararea produsului sau înlocuirea acestuia, fără plată, într-o perioadă de timp rezonabilă ce nu poate depăși 15 zile calendaristice de la data la care a fost adusă la cunoștință lipsa conformității sau a predat produsul vânzătorului ori persoanei desemnate de acesta pe baza unui document de predare-preluare, cu excepția situației când această măsură este imposibilă (dacă nu se pot asigura produse identice pentru înlocuire) sau disproporționată (dacă impune costuri nerezonabile vânzătorului);
- să ceară reducerea corespunzătoare a prețului sau rezoluțiunea contractului în cazul în care nu beneficiază de repararea sau înlocuirea produsului sau măsurile reparatorii nu au fost luate într-o perioadă rezonabilă. Rezoluțiunea nu este posibilă dacă lipsa conformității este minoră;
- să aleagă între înlocuirea produsului sau rezoluțiunea contractului în cazul în care produsele de folosință îndelungată (produs complex, constituit din piese și subansambluri, proiectat și construit pentru a putea fi utilizat pe durată medie de utilizare și asupra căruia se pot efectua reparații sau activități de întreținere) defecte în termenul de garanție legală nu pot fi reparate sau durata cumulată de nefuncționare din cauza deficiențelor apărute în termenul de garanție legală depășește 10% din durata acestui termen.

După expirarea termenului de doi ani menționat mai sus, consumatorii pot pretinde remedierea sau înlocuirea produselor care nu pot fi folosite în scopul pentru care au fost realizate ca urmare a unor vicii ascunse apărute în cadrul duratei medii de utilizare, în condițiile legii.

Pentru produsele a căror durată medie de utilizare este mai mică de doi ani, termenul de doi ani, menționat mai sus se reduce la această durată.

¹ Garanția legală de conformitate reprezintă protecția juridică a consumatorului rezultată prin efectul legii în raport cu lipsa de conformitate, reprezentând obligația legală a vânzătorului față de consumator ca, fără solicitarea unor costuri suplimentare, să aducă produsul la conformitate, incluzând restituirea prețului plătit de consumator, repararea sau înlocuirea produsului, dacă acesta nu corespunde condițiilor enunțate în declarațiile referitoare la garanție sau în publicitatea aferentă

² Legea nr. 449/2003 privind vânzarea produselor și garanțiilor asociate acestora, Ordonanța Guvernului nr. 21/1992 privind protecția consumatorilor.

Consumatorul trebuie să informeze vânzătorul despre lipsa de conformitate în termen de două luni de la data la care a constatat-o.

Până la proba contrară, lipsa de conformitate apărută în termen de șase luni de la livrarea produsului se prezumă că a existat la momentul livrării acestuia, cu excepția cazurilor în care prezumția este incompatibilă cu natura produsului sau a lipsei de conformitate.

Durata medie de utilizare a produselor de 6 (șase) ani de la data achiziției.

Piesele de schimb înlocuite la produs beneficiază de garanție numai în cazul în care acestea au fost montate într-un centru autorizat de întreținere și reparații.

În cadrul termenului de garanție, vânzătorul suportă toate costurile privind repararea sau înlocuirea pieselor de schimb executate defecte. Pentru lucrările de reparație executate se acordă garanție. Garanția nu se extinde asupra accesoriilor consumabilelor (precum baterii, furtunuri, curele, perii colectoare, lanțuri, cuțite, lance, pistol, cap prindere lamă, role ghidaj, cablu alimentare, întinzător lanț, bujii, ulei, filtre aer și benzină) care intră în componența produsului, cu excepția cazului în care acestea prezintă vicii ascunse.

Adăugați ulei la generatoarele **Black & Decker**. Verificați periodic nivelul de ulei al generatoarelor și compresoarelor. Este interzis a se utiliza generatoarele pentru invertoare sau aparate de sudură.

Produsele din gamele **Black & Decker** și **Stanley FatMax** sunt de uz gospodăresc (bricolaj) și nu sunt destinate uzului profesional, prestării de servicii sau lucrări către terți.

Situații în care nu vom repara produsele în baza garanției legale de conformitate

1. Nerespectarea de către consumator a condițiilor de transport, manipulare, instalare, depozitare, utilizare (inclusiv scopul utilizării) și întreținere precizate în instrucțiunile ce însoțesc produsul (aplicabil, după caz).
2. Defectele care au apărut ca urmare a utilizării unor accesorii ori consumabile care nu sunt originale Stanley Black & Decker Romania ori care nu sunt compatibile cu produsul.
3. Produsul prezintă defecțiuni cauzate de necunoaștere, omitere, neglijență ori accident.

În cazul în care constatați deteriorări (lovituri/defecte) la produsele Stanley Black & Decker Romania, vă rugăm să vă adresați celui mai apropiat centru service autorizat menționat la adresa web-site-ului www.2helpU.com ori vânzătorului.

Utilizatorii MyDeWALT și My STANLEY care își înregistrează în cel mult 28 de zile de la cumpărare produsele pe platformele destinate (<http://www.dewalt.ro/3/>, respectiv, <http://www.stanleyworks.ro/mystanley>) pot extinde gratuit garanția sculelor până la trei ani. Pentru a beneficia de această garanție este necesară prezentarea dovezii cumpărării, certificatul de garanție și imprimarea certificatului de garanție extinsă. Unele produse sunt excluse, pentru acestea se aplică Termenii și Condițiile DeWALT și Stanley.

Garanția acordată persoanelor juridice

În cazul persoanelor juridice termenul de garanție aplicabil este de un an. Acest termen de garanție este aplicabil tuturor produselor Stanley Black & Decker Romania, respectiv atât produselor pentru uz profesional cât și celor pentru uz gospodăresc (bricolaj).

În cadrul acestui termen, cumpărătorul persoană juridică poate solicita înlocuirea sau repararea produsului.

Situațiile care duc la pierderea garanției legale de conformitate, descrise mai sus, sunt aplicabile și în cazul garanției acordate persoanelor juridice.

REPARAȚII ÎN PERIOADA DE GARANȚIE

Data intrării:	Data reparației:	Defecțiuni:
Comandă reparație:	Data predării:	
<i>Clientul confirmă prin semnătură executarea gratuită a reparației în garanție și primirea produsului reparat.</i>		
Semnătură client:	Semnătură și ștampilă service:	
Data intrării:	Data reparației:	Defecțiuni:
Comandă reparație:	Data predării:	
<i>Clientul confirmă prin semnătură executarea gratuită a reparației în garanție și primirea produsului reparat.</i>		
Semnătură client:	Semnătură și ștampilă service:	
Data intrării:	Data reparației:	Defecțiuni:
Comandă reparație:	Data predării:	
<i>Clientul confirmă prin semnătură executarea gratuită a reparației în garanție și primirea produsului reparat.</i>		
Semnătură client:	Semnătură și ștampilă service:	

LISTA CENTRELOR SERVICE AUTORIZATE

Nr.	Oras	Agent Service	Adresa	Email	Telefon	Fax
1	Bucuresti	YALCO ROMANIA SRL	Sos. Pipera nr.48,020112	reparatii@yalco.ro	+4021 232 31 47 +4021 232 31 49	+4021 232 31 76
2	Bucuresti	Edelweiss Grup SRL	B-dul. Vasile Milea nr. 2F 061344	service@edelweissgrup.ro	+4021 319 13 13	+4021 319 13 14
3	Ploiesti	METATOOLS SRL	Str. Poligonului Nr. 2 100070	service@Metatools.ro	+40374 473 034 +40747 118 112	+40244 406 698
4	Bacau	PARTENER SRL	Calea Moinești nr. 34, 600281	service@partner.ro	+4023 451 03 77	+40234 510 955
5	Cluj	EPINVEST S.R.L.	Stra. Avram Iancului Nr. 502-504 407280	service@epinvest.ro	+40745 637 949	+40264 594 565
6	Baia Mare	PRO TOOLS S.R.L.	Str. Iuliu Maniu, Nr. 28 430131	office@protools.ro	+40262 218 794	+40262 276 535
7	Constanta	TRITON SRL	B-dul Aurel Vlaicu, Nr. 217	office@triton.com.ro	+4037 048 41 55	+4037 048 41 18
8	Tulcea	ABC International SRL	Str. Babadag, Nr. 5, Bl. 1, Sc. A, Parter	service@unelte.com.ro	+40240 518 260	+40240 517 669