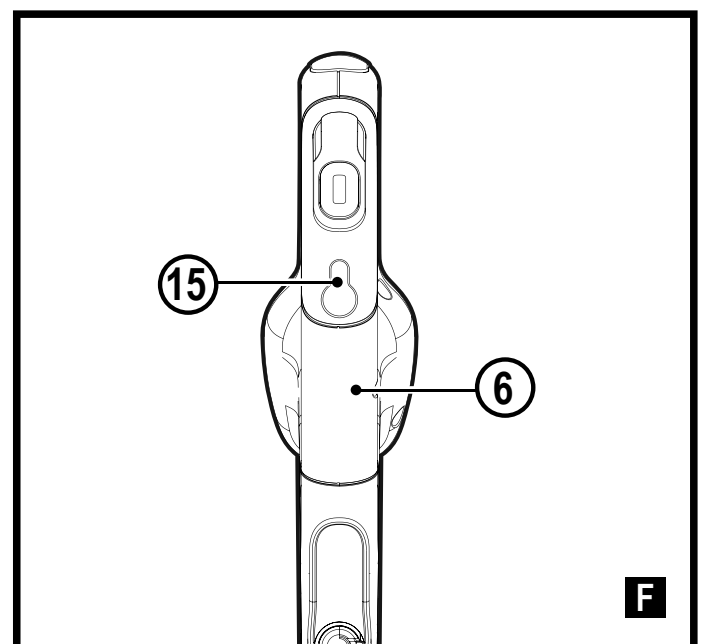
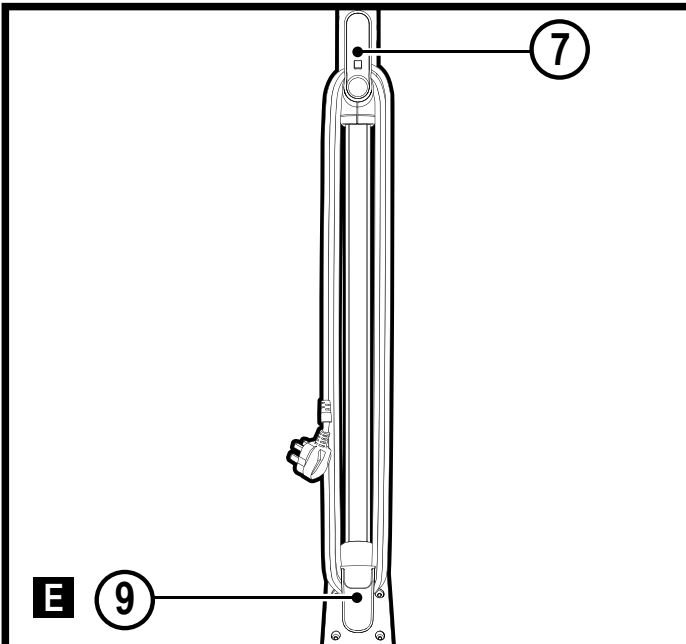
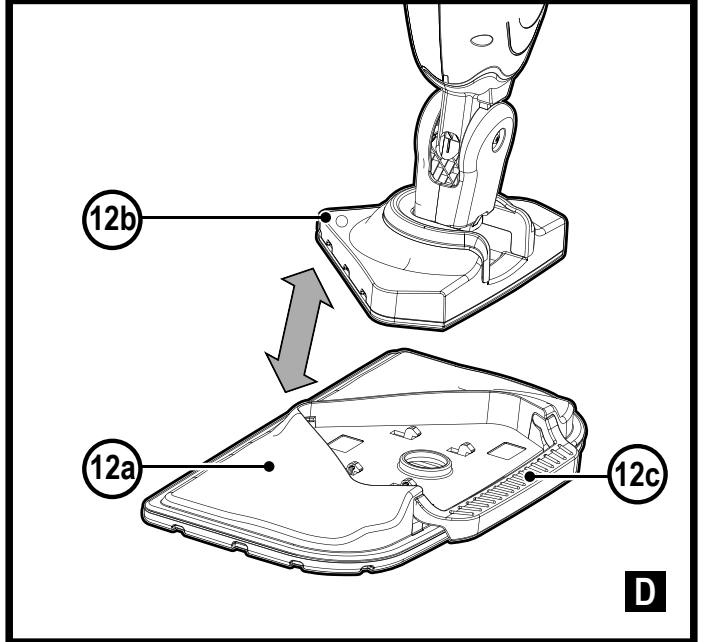
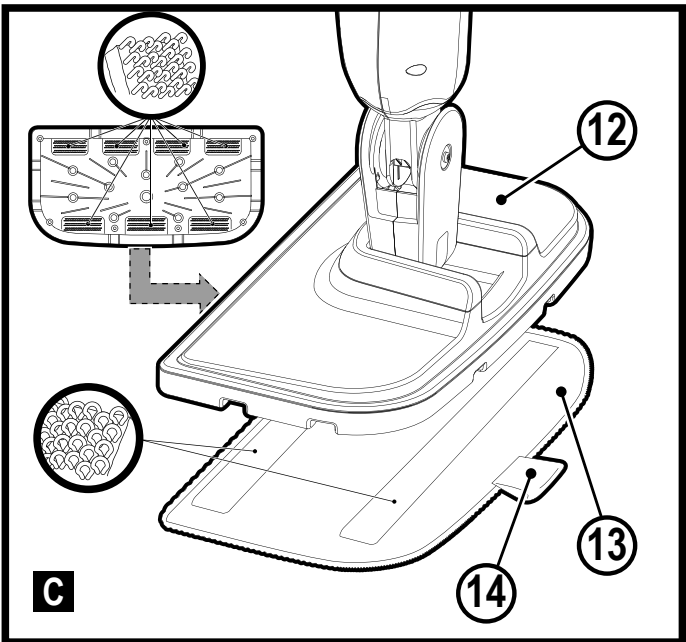
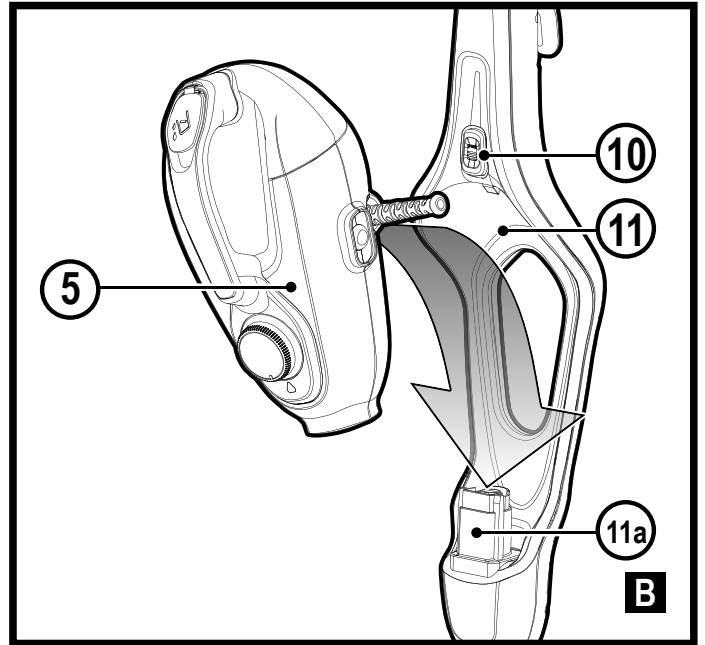
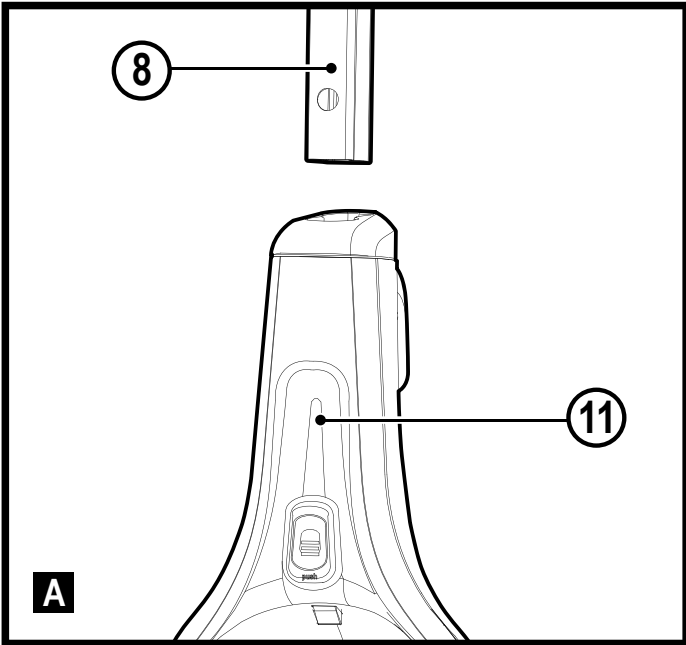


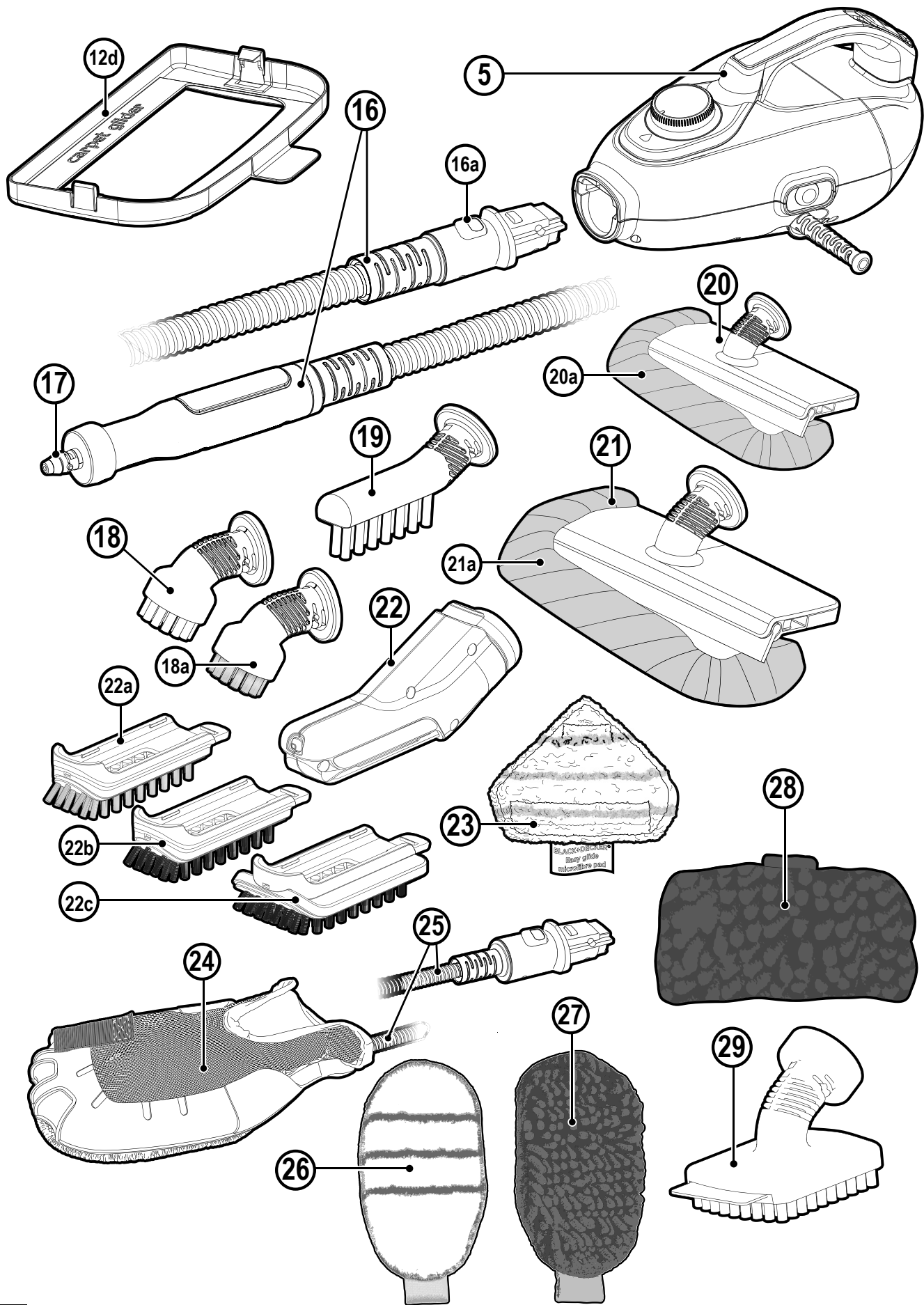
FSMH1321
BHSM166DSM
BHSM168D
BHSM168DSM
BHSM168U
BHSM169DSM
BHSM1610DSM
BHSM1615DSM
BHSM1615DSG
BHSM1615DAM

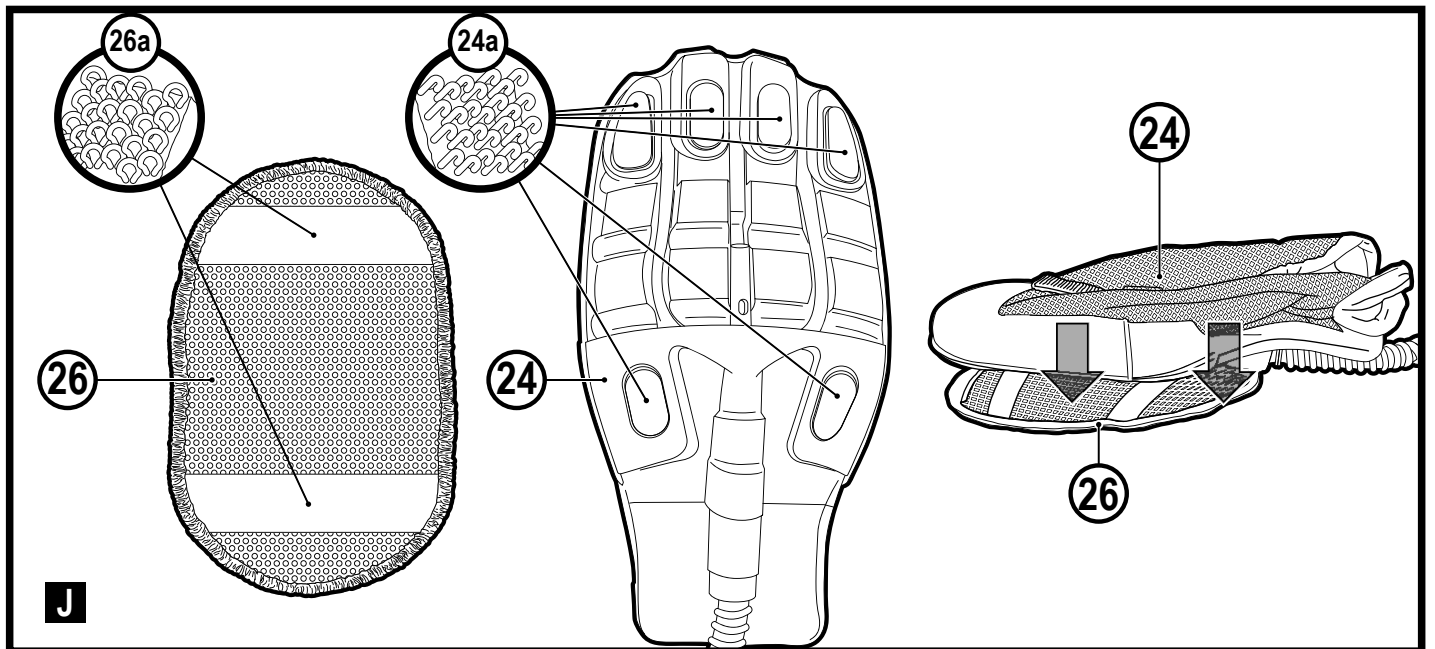
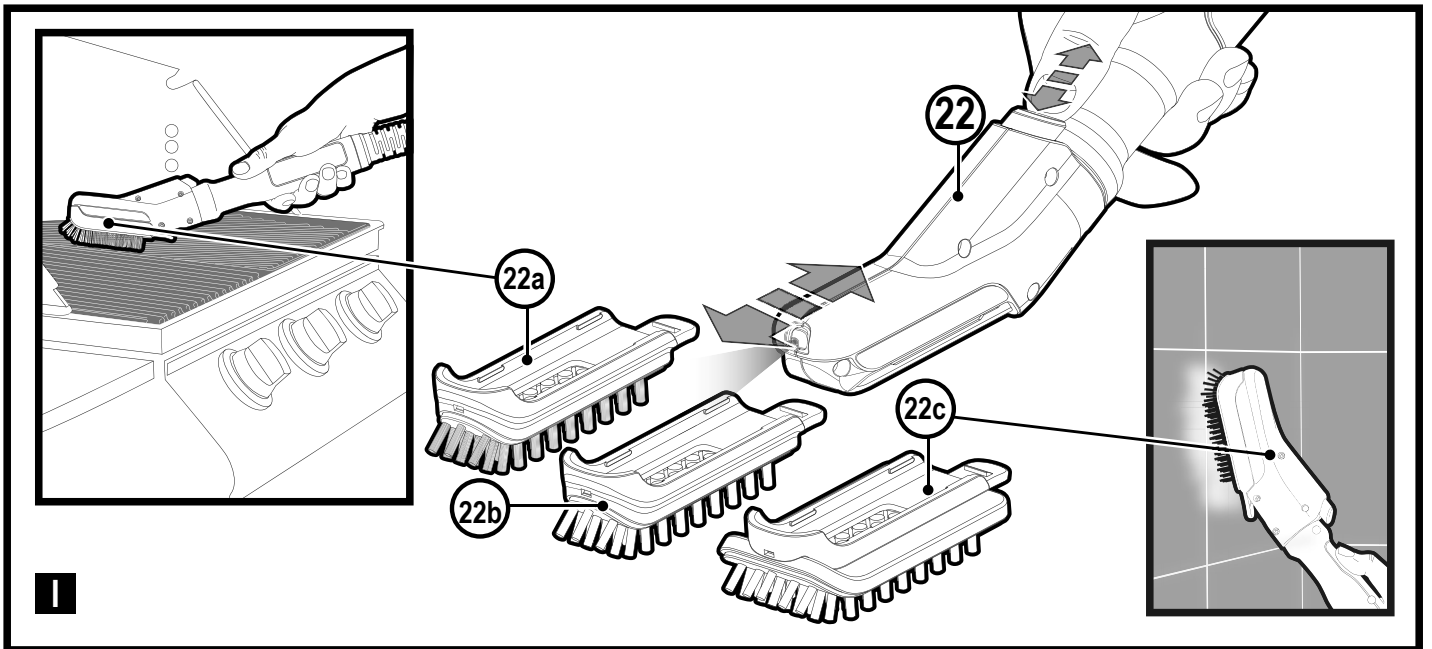
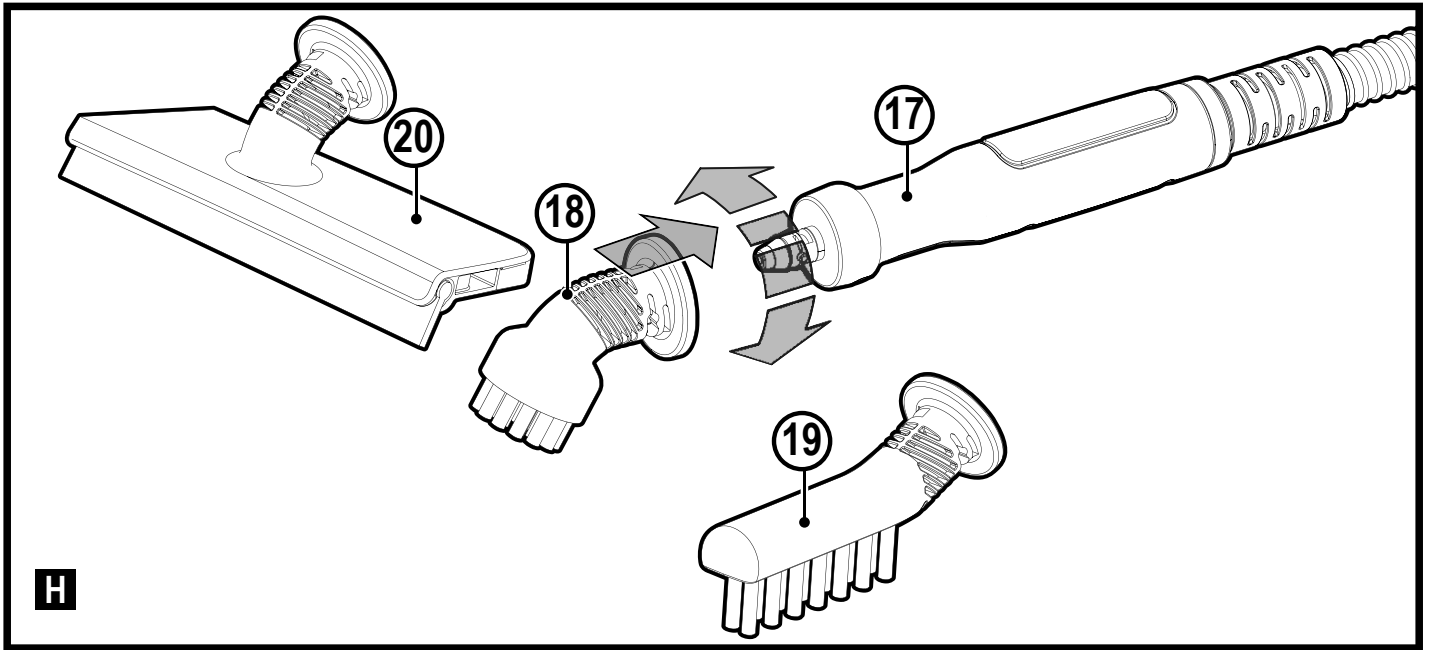
359208 - 77 BG

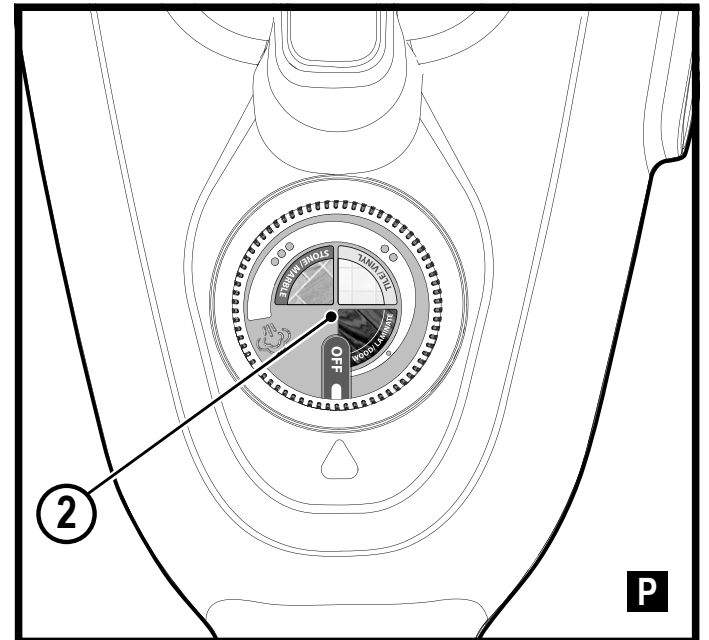
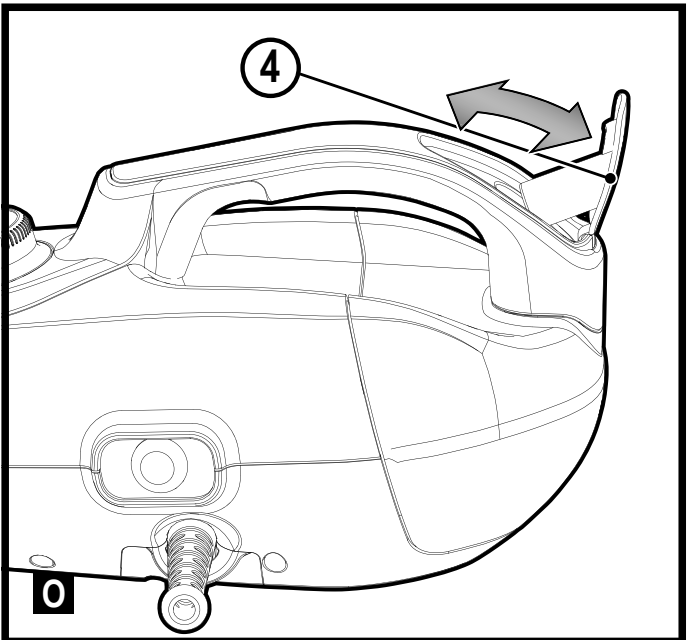
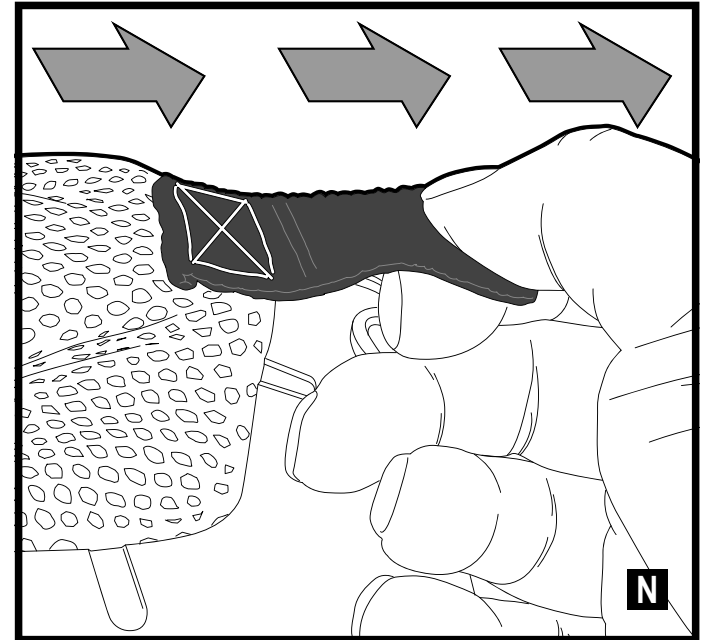
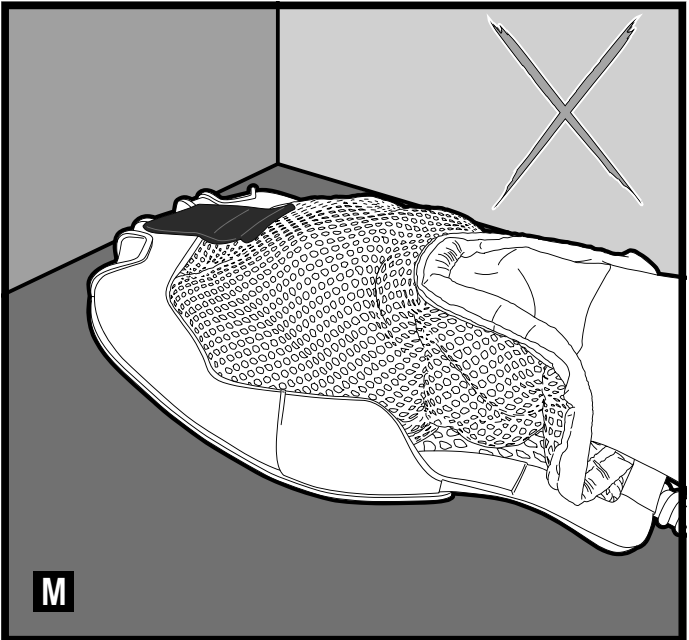
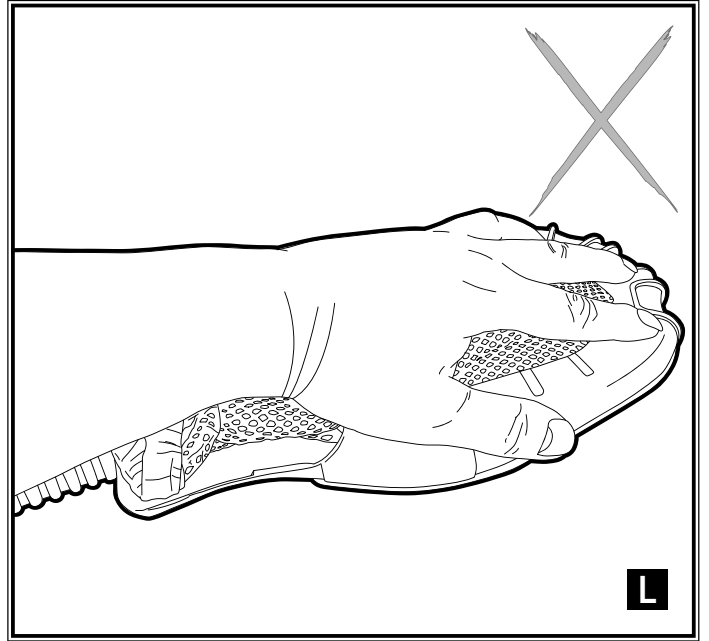
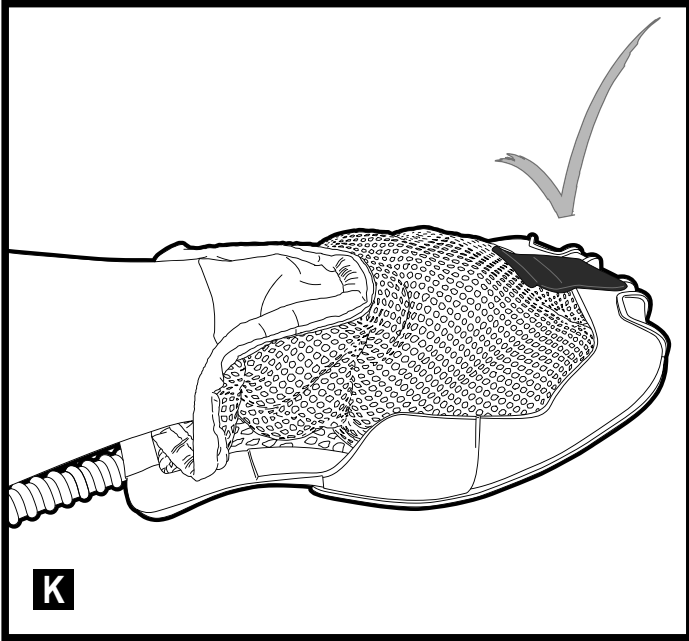
Превод на оригиналните инструкции

www.blackanddecker.eu









Предназначение

Вашата парочистачка от BLACK+DECKER™ FSMH1321, BHSM166DSM, BHSM168D, BHSM168DSM, BHSM168U, BHSM169DSM, BHSM1610DSM, BHSM1615DSM, BHSM1615DSG, BHSM1615DAM е проектирана за дезинфекция и почистване на запечатано дърво, запечатани ламинати, линолеум, винил, керамични плочки, каменни и мраморни подове. Този уред е предназначен само за домашна употреба на закрито.

Инструкции за безопасност

Предупреждение!
Прочетете всички предупреждения и инструкции за безопасност.

Неспазването на предупрежденията и указанията, изброени по-долу, може да доведе до токов удар, пожар и/или тежки травми.



Предупреждение!
При използването на захранвани от електрическата мрежа уреди, трябва да се следват основни мерки за безопасност, включително следните, за да намалите риска от пожар, токов удар, телесни повреди и материални щети.

- ◆ Предназначението е описано в това ръководство.
- ◆ Използването на някой аксесоар или приставка, или изпълнението на дадена операция с този уред, различна от предназначението, описано в тези инструкции, може да представлява опасност от нараняване.
- ◆ Запазете това ръководство за бъдещи справки.

Употреба на уреда

- ◆ Не насочвайте пара директно към хора, животни, електрически уреди или електрически контакти.
- ◆ Не излагайте на дъжд.
- ◆ Не потапяйте уреда във вода.
- ◆ Не оставяйте уреда без наблюдение.
- ◆ Не оставяйте уреда свързан към електрически контакт, когато не се използва.
- ◆ Никога не дърпайте зарядният кабел на устройството, когато изваждате щепсела. Пазете кабела на устройството далече от нагорещени

предмети, масло или остри ръбове.

- ◆ Не работете с парочистачката с мокри ръце.
- ◆ Не дърпайте и не носете с кабела, не използвайте кабела като дръжка, не затваряйте вратата през кабела, не го издърпвайте около остри ъгли и не излагайте кабела на нагрети повърхности.
- ◆ Не използвайте уреда в затворено пространство, запълнено с пари, отделяни от разреждател на бои на маслена основа, някои вещества против молци, запалим прах или други експлозивни или токсични пари.
- ◆ Проверете вида на пода при производителя.
- ◆ Не използвайте върху естествена кожа, полирани с восък мебели или подове, синтетични тъкани, кадифе или други деликатни, чувствителни на пара материали.

Предупреждение!

Не използвайте върху незапечатани дървени или незапечатани ламинирани подове. На повърхности, които са били обработени с восък или някои безвосъчни подове, блясъкът може да бъде отстранен от топлината и парата. Винаги се препоръчва да се тества изолирана област от повърхността, която трябва да се почисти, преди да продължите. Също така препоръчваме да проверите инструкциите за употреба и грижи от производителя на пода.



- ◆ Никога не поставяйте препарати за отстраняване на котлен камък, ароматни, алкохолни или детергенти в пароструйката, тъй като това може да я повреди или да я направи опасна за употреба.
- ◆ Ако домашният прекъсвач се активира, докато използвате функцията за пара, незабавно

прекратете използването на продукта и се свържете с центъра за поддръжка на клиенти. (Не забравяйте за риска от токов удар.)

- ◆ Уредът отделя много гореща пара, за да хигиенизира зоната на употреба. Това означава, че парната глава, подложките за почистване и приставката за килими се нагряват много по време на употреба.

Внимание! Винаги носете подходящи обувки, когато използвате парочистачката, и когато сменяте аксесоарите на вашата парочистачка. Не носете чехли или отворени обувки.

- ◆ Капакът може да се нагрее по време на употреба.
- ◆ По време на употреба от уреда може да изтече пара. Трябва да се внимава, когато използвате този уред. НЕ докосвайте части, които могат да се нагряват по време на употреба.
- ◆ Изключете уреда и върнете дръжката в изправено положение, преди да извадите резервоара за вода.

- ◆ Ако се наблюдава изпускане на пара от тялото на ръчната парочистачка, изключете устройството и от източника на захранване, оставете да се охлади. Свържете се с най-близкия оторизиран сервизен агент. Не продължавайте да използвате уреда.

След употреба

- ◆ Изключете уреда от контакта и оставете да се охлади преди почистване.
- ◆ Когато не го използвате, съхранявайте уреда на сухо място.
- ◆ Децата не трябва да имат достъп до съхранявания уред.

Проверка и ремонти

- ◆ Изключете уреда от контакта и оставете да се охлади, преди да извършвате каквато и да е поддръжка или ремонт.
- ◆ Преди употреба, проверете уреда за повреда или дефектни части. Проверете за счупени части, повреда в превключвателите и всякаква друга повреда, която може да засегне работата с уреда.

- ◆ Редовно проверявайте захранващия кабел за повреди.
- ◆ Не използвайте уреда, ако някоя част е счупена или дефектна.
- ◆ Всички повредени или дефектни части трябва да се поправят или сменят от оторизиран сервизен агент.
- ◆ Никога не се опитвайте да сваляте или сменяте части, освен определените в това ръководство.

Безопасност на хората около вас

- ◆ Това устройство може да се използва от лица с ограничени физически, сетивни или умствени способности или липса на опит и познания, ако са под наблюдение или са получили инструкции за използване на уреда по безопасен начин и разбират евентуалните опасности. Децата не трябва да си играят с уреда.
- ◆ На децата не трябва да се позволява да играят с уреда.
- ◆ Щепселът трябва да се извади от контакта преди почистване или поддръжка на уреда.
- ◆ Течността или парата не трябва да се насочват към оборудване, съдържащо електрически компоненти, като например вътрешността на фурна.
- ◆ Уредът не трябва да се оставя без наблюдение, докато е свързан към захранващия кабел.
- ◆ Уредът не трябва да се използва, ако е изпуснат, ако има видими признаци на повреда или има изтичане.
- ◆ Дръжте уреда далече от деца, когато се захранва или охлажда.
- ◆ Никога не насочвайте инструмента към себе си или към някой друг.
- ◆ Трябва да се внимава, когато използвате уреда, поради излъчването на пара
- ◆ Изключете уреда от контакта по време на пълнене и почистване.
- ◆ Парочистачката за тъкани не трябва да се оставя без

надзор, докато е свързана към захранващата мрежа.

- ◆ Парочистачката за тъкани не трябва да се използва, ако е изпусната, ако има видими признаци на повреда или ако тече.
- ◆ Пазете парочистачката за тъкани и кабела на недостъпно за деца на възраст под 8 години място, когато е под напрежение или се охлажда.

Допълнителни рискове

Допълнителни остатъчни рискове могат да възникнат при използването на инструмента, и не могат да бъдат включени в приложените предупреждения за безопасност. Тези рискове могат да бъдат причинени от неправилна употреба, продължителна употреба и др. Въпреки прилагането на съответните правила за безопасност и използването на уреди за безопасност, някои допълнителни рискове не могат да бъдат избегнати. Те включват:

- ◆ Наранявания, причинени от докосване до движещи се части.
- ◆ Наранявания, причинени от докосване до нагорещени части.
- ◆ Наранявания, причинени при смяната на части или аксесоари.
- ◆ Наранявания, причинени от продължителна употреба на уреда. Когато използвате някой уред за по-продължително време, трябва да правите редовни паузи.

Електрическа безопасност



Предупреждение!

Предупреждение!

Този продукт трябва да бъде заземен.

Винаги проверявайте дали захранващият кабел е в съответствие с напрежението на табелката.

Щепселите за зареждане трябва да са съвместими с контакта. Никога, по никакъв начин не променяйте щепсела.

Непроменените щепсели и контакти намаляват риска от токов удар

- ◆ Ако захранващият кабел е повреден, трябва да се смени от производителя или от оторизиран сервизен център на BLACK+DECKER, за да се предотврати злополука.

Удължителни кабели и продукт от клас 1

- ◆ Трябва да се използва 3-жилен кабел, тъй като вашият уред е заземен и е с конструкция от клас 1.
- ◆ Винаги използвайте одобрен удължителен кабел, подходящ за входящо захранване на вашият уред (виж Технически данни).
Може да се използва удължителен кабел до 30 м от 1,5 мм² HO5VV-F без да се повлияе на ефективността

на работа. Преди употреба проверете удължителния кабел за признаци на повреда, износване и стареене.

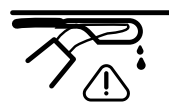
Сменете удължителния кабел, ако е повреден или дефектен. При използване на кабели на макари, винаги развивайте докрай кабела.

Етикети по уреда

Следните пиктограми заедно с кода за дата са показани на уреда.



ВНИМАНИЕ! Гореща пара



Капе вода, когато се използва с главата надолу



Парата изтича от всички страни



Не оставяйте без надзор с малки деца



Измиване само на ръка



ВНИМАНИЕ! Гореща повърхност

Характеристики

Този уред има всички или някои от следните характеристики.

1. Превключвател вкл./изкл.
2. Набор Autoselect™
3. Ръчна ръкохватка за пара
4. Капачка на пълнителя
5. Ръчен уред за пара
6. Ръкохватка
7. Горна кука за прибиране на кабела
8. Основна дръжка
9. Долна кука за прибиране на кабела
10. Бутон за освобождаване на ръчният уред за пара
11. Основно тяло
12. Глава за почистване на пода
- 12a. Глава за почистване на пода с повдигаща се делта секция
- 12b. Делта глава
- 12c. Копче за сваляне на парна глава
- 12d. Плъзгач за килими (за употреба на килими)
13. Подложка за почистване на пода
14. Ключ за освобождаване на подложката за почистване на пода
15. Висяща скоба
16. Маркуч за пара
17. Дюза за пара
18. Аксесоар за ъглова четка (за използване върху трудно отстраними петна)
- 18a. Ъглова четка (телена четка)
19. Аксесоар за четки (за използване върху плочки/фугираща смес)
20. Аксесоар за ракел (за използване на душ прегради/стъкло/огледала/дрехи/тапицерия)
- 20a. Гумена приставка за ракел
21. Аксесоар за голям ракел (за използване на душ прегради/стъкло/огледала/дрехи/тапицерия)
- 21a. Гумена приставка за голям ракел
22. Устройство за четка за изстрелване на пара
- 22a. Телена четка за изстрелване на пара (за използване на барбекю/фурни)
- 22b. Четка за изстрелване на пара (за използване на барбекю/фурни/котлони/кранчета/фугираща смес)
- 22c. Широка четка за изстрелване на пара (за използване на по-големи работни повърхности)
23. Подложка за почистване на глава Delta.
24. SteaMitt™

25. SteaMitt™ маркуч
26. SteaMitt™ подложка за почистване
27. SteaMitt™ подложка за почистване 2
28. Ултра абсорбираща подложка за почистване на пода
29. Голяма четка с вграден скрепер

Конфигурация

	F S M H 1 3 2 1	B H S M 1 6 8 D	B H S M 1 6 8 U	B H S M 1 6 6 D S M	B H S M 1 6 8 D S M	B H S M 1 6 9 D S M	B H S M 1 6 1 0 D S M	B H S M 1 6 1 5 D S M	B H S M 1 6 1 5 D S G	B H S M 1 6 1 5 D A M	S E T T I N G S
12	✓										Всички
12a		✓	✓	✓	✓	✓	✓	✓	✓	✓	Всички
12d		✓	✓	✓	✓	✓	✓	✓	✓	✓	Всички
13	✓	✓	✓	✓	✓	✓	✓	✓	✓	✓	Всички
16	✓	✓	✓	✓	✓	✓	✓	✓	✓	✓	Всички
18	✓	✓	✓	✓		✓	✓	✓	✓		.
18a						✓		✓			...
19	✓	✓	✓	✓		✓	✓	✓	✓		...
20	✓			✓	✓		✓				.
20a	✓			✓	✓		✓				.
21		✓	✓			✓		✓	✓	✓	.
21a						✓		✓	✓	✓	.
22					✓		✓			✓	Всички
22a					✓		✓			✓	Всички
22b					✓		✓			✓	Всички
22c					✓		✓			✓	Всички
23		✓	✓	✓	✓	✓	✓	✓	✓	✓	Всички
24				✓	✓	✓	✓	✓	✓	✓	Всички
25				✓	✓	✓	✓	✓	✓	✓	Всички
26				✓	✓	✓	✓	✓	✓	✓	Всички
27								✓	✓	✓	Всички
28								✓	✓	✓	Всички
29								✓	✓		Всички

Сглобяване



Предупреждение! Преди да изпълните някоя от следващите инструкции, уверете се, че уредът е изключен и от електрическия контакт, и уреда е студен и не съдържа вода.

Прикрепване на дръжката (Фиг. А)

- ◆ Плъзнете долния край на дръжката (8) в горния край на корпуса на парочистачката (11), докато щракне на място.

Прикрепване на ръчната парочистачка (Фиг. В)

- ◆ Придържайки задната част на корпуса на парочистачката (11), натиснете здраво ръчната

парочистачка (5) в нейното тяло (11), като се уверите, че той е поставен правилно върху интерфейса (11a) и щракне здраво на мястото си.

Премахване на ръчната парочистачка (Фиг. В)

- ◆ Натиснете бутона за освобождаване (10) на основния корпус (11) и повдигнете ръчната парочистачка (5) от интерфейса (11a) и далеч от основния корпус (11).

Поставяне на подложка за почистване (Фиг. С)

Сменяеми почистващи подложки се предлагат от вашия търговски представител BLACK + DECKER: - (кат. № FSMP20-XJ).

- ◆ Поставете подложка за почистване (13) на пода с велкро закопчаването нагоре.
- ◆ Лек натискайте парочистачката надолу върху почистващата подложка (13).

Забележка: Това устройство може да бъде снабдено със стандартна глава за почистване на пода (12) или почистваща глава с парни струи (12a). И в двата случая използвайте тези инструкции, за да поставите почистваща подложка.

Внимание! Никога не оставяйте парната машина на едно място, върху която и да е повърхност, без значение от времето. Винаги поставяйте парната машина с дръжката (8) закрепена в изправено положение, когато е в покой, и се уверете, че парочистачката е изключена, когато не се използва.

Сваляне на подложка за почистване

Внимание! Винаги носете подходящи обувки, когато сменяте почистващата подложка на парочистачката. Не носете чехли или отворени обувки.

- ◆ Върнете дръжката (8) в изправено положение и завъртете парочистачката на ИЗКЛ.
- ◆ Изчакайте охлаждането на парната машина (приблизително 5 минути).
- ◆ Повдигнете парочистачката далеч от почистващата подложка, като я освободите от велкро закопчаването.

Внимание! Никога не оставяйте парната машина на едно място, върху която и да е повърхност, без значение от времето.

Винаги поставяйте парната машина с дръжката (8) закрепена в изправено положение, когато е в покой, и се уверете, че парочистачката е изключена, когато не се използва.

Напълване на водния резервоар (Фиг. О)

Забележка! Напълнете резервоара за вода с чиста чешмяна вода (Не използвайте никакви добавки или химикали).

Забележка! В зоните с твърда вода се препоръчва използването на дейонизирана вода.

- ◆ Отворете капачката за пълнене (4), като я обърнете нагоре.
- ◆ Напълнете резервоара за вода с вода (Не използвайте никакви добавки или химикали).

Предупреждение! При пълнене се отделя от основния модул и се поддържа в хоризонтално положение.

Предупреждение! Вашият резервоар за вода е с вместимост 0,5 литра. Не пълнете резервоара.

- ◆ Затворете капачката на пълнителя (4).

Забележка! Уверете се, че капачката за пълнителя е здраво закрепена.

Прикрепване на плъзгача за килими (12d) (За използване само на килими)

- ◆ Поставете плъзгача за килими (12d) на пода.
- ◆ Прикрепете почистваща подложка към главата за почистване на пода (12, 12a)
- ◆ Лек натиснете парочистачката надолу върху планера за килими (12d), докато щракне на място.

Внимание! Никога не оставяйте парната машина на едно място, върху която и да е повърхност, без значение от времето. Винаги поставяйте парната машина с дръжката (8) закрепена в изправено положение, когато е в покой, и се уверете, че парочистачката е изключена, когато не се използва.

Премахване на плъзгача за килими

Внимание! Винаги носете подходящи обувки, когато сменяте плъзгача за килими на парочистачката. Не носете чехли или отворени обувки.

- ◆ Върнете дръжката (8) в изправено положение и завъртете парочистачката на ИЗКЛ.
- ◆ Изчакайте охлаждането на парната машина (приблизително 5 минути).
- ◆ Поставете предната част на обувката си върху заключването за отстраняване на плъзгача за килими и натиснете здраво.
- ◆ Повдигнете парочистачката нагоре и от плъзгача за килими.

Внимание! Никога не оставяйте парната машина на едно място, върху която и да е повърхност, без значение от времето. Винаги поставяйте парната машина с дръжката (8) закрепена в изправено положение, когато е в покой, и се уверете, че парочистачката е изключена, когато не се използва.

Глава Delta (Фиг. D)

Тази парочистачка включва вградена делта глава, която ви позволява достъп до тесни ъгли и тесни пространства.

Внимание! Винаги носете подходящи обувки, когато влизате в делта главата на парочистачката. Не носете чехли или отворени обувки.

- ◆ Включете парочистачката на „ИЗКЛ.“
- ◆ Изчакайте, докато парочистачката се охлади (приблизително пет минути).
- ◆ Поставете предната част на обувката си върху отвора за отстраняване на парна глава (12в) и натиснете внимателно надолу.
- ◆ Повдигнете делта главата (12b) нагоре от парната глава (12а)
- ◆ Поставете подложката за почистване на делта главата в долната ѝ част.

Забележка: Отстранете почистващата подложка, преди да поставите отново делта главата на парната глава.

- ◆ За да монтирате отново делта главата, поставете върха на делта главата в парната глава, след което натиснете здраво, като се уверите делта главата да щракне на мястото си.

Прикрепване на маркуча и аксесоарите към ръчната парочистачка (Фиг. G - M)

Предупреждение! Преди всяка употреба проверявайте уплътнението между точката на свързване на ръчната парочистачка (5) и маркуча за пара (16). Ако уплътнението се повреди или е повредено, моля, свържете се с най-близкия оторизиран сервизен агент. Не използвайте уреда.

Закрепване на маркуча

- ◆ Натиснете бутона за освобождаване на маркуча за пара (16а) на маркуча за пара (16).
- ◆ Свържете маркуча за пара (16) към ръчната парочистачка (5) и освободете бутона за освобождаване на маркуча за пара (16а), като се уверите да щракне на място.

Важно! Уверете се, че маркучът за пара (16) е здраво свързан към ръчната парочистачка (5). Ако парата излезе от фугата, маркучът е неправилно монтиран. Изключете, оставете уреда да се охлади, след това извадете и поставете отново маркуча.

Аксесоари за закрепване (Фиг. H)

- ◆ Подравнете ушите на дюзата за пара (17) с вдлъбнатините на аксесоара.
- ◆ Натиснете аксесоара върху дюзата за пара (17) и завъртете обратно на часовниковата стрелка, докато аксесоарът щракне на място.

Важно! Всички аксесоари, освен SteaMitt™ (24), който има собствен маркуч и съединител (25), трябва да бъдат прикрепени към парния маркуч (16) за използване.

Отстраняване на маркуча и аксесоарите

Предупреждение! Маркучът за пара (16), Дюзата за пара (17) и аксесоарите се нагриват по време на употреба.

Оставете устройството и всички аксесоари да се охладят, преди да се опитате да ги извадите.

Сваляне на аксесоар

- ◆ Завъртете аксесоара по посока на часовниковата стрелка, след което издърпайте от маркуча (16).

Отстраняване на маркуча

- ◆ Натиснете бутона за освобождаване на маркуча за пара (16а), който се намира на маркуча за пара (16) и издърпайте от ръчната парочистачка.

SteaMitt™

Вашият BLACK+DECKER™ SteaMitt™ е проектиран за саниране и почистване на плочки, плотове, кухненски повърхности и повърхности на банята. Този уред е предназначен само за домашна употреба на закрито.

Прикрепване на маркуча SteaMitt™ към ръчната парочистачка

Предупреждение! Проверявайте уплътнението на дюзата за пара и маркуча преди всяка употреба. Ако уплътнението липсва или е повредено, моля, свържете се с най-близкия оторизиран сервизен агент.

Не използвайте уреда. Проверете уплътнението на SteaMitt™ и маркуча. Ако уплътнението липсва, повредено е или изтича пара, моля, свържете се с най-близкия оторизиран агент за ремонт. **Не използвайте уреда.** Уверете се, че няма запушване или импеданс в маркуча SteaMitt™ или маркуча за закрепване. Ако такива бъдат открити, моля, свържете се с най-близкия оторизиран сервизен агент. **Не използвайте уреда.**

Монтиране на почистваща подложка към SteaMitt™ (фиг. J)

Предупреждение! Уверете се, че няма запушване или импеданс във отворите за изпускане на пара. Ако има такива, моля, свържете се с най-близкия оторизиран агент за ремонт. **Не използвайте уреда.**

- ◆ Поставете почистващата подложка (26) към SteaMitt™ (24), като прикрепите велкро лентичките (26а) от горната страна на почистващата подложка, към велкро подложките „кука“ (24а) от долната страна на SteaMitt™ (24). Натиснете силно здраво.

Предупреждение! SteaMitt™ не трябва да се използва без поставяне на почистваща подложка.

Забележка: SteaMitt™ побира 4 вида почистващи подложки с различна дебелина. Подложка за измиване (за използване върху упорити петна и нежни повърхности), Подложка за баня (за използване на кранове и други формовани повърхности на банята), Стандартна подложка (за използване на всички по-големи повърхности)

и Полираща подложка (за употреба върху деликатни повърхности).

- ⚠ **Предупреждение!** Винаги използвайте SteaMitt™, както е показано на фигура K, с ръка в защитната ръкавица.
- ⚠ **Предупреждение!** Никога не се опитвайте да използвате SteaMitt™, чрез външно захващане, както е показано на фигура L.
Това ще доведе до попарване.
- ⚠ **Предупреждение!** Избягвайте използването на SteaMitt™ в тесни ъгли, както е показано на фигура M.
- ⚠ **Предупреждение!** Ако възникне проблем по време на употреба, използвайте раздела за бързо освобождаване, за да извадите бързо SteaMitt™ от ръката си, както е показано на фигура N
- ⚠ **Предупреждение!** Не използвайте SteaMitt™ върху студено стъкло, като прозорци, тъй като повредата може да бъде причинена от внезапната промяна на температурата.
- ⚠ **Предупреждение!** Никога не насочвайте инструмента към себе си или към някой друг.

Забележка: Променливият циферблат за пара се изключва, когато SteaMitt™ е монтиран и впоследствие потокът на парата е ограничен.

Употреба

Важно! Това устройство ще убие 99,9% от бактериите и микробите, когато се използва в съответствие с инструкциите в това ръководство и с подложки от микро фибър при непрекъснатата работа от 90 секунди.

Включване и изключване

- ◆ За да включите уреда, натиснете за включване и изключване (1).
Отнема приблизително 20 секунди, за да се нагрее парочистачката.
- ◆ За да изключите уреда, натиснете превключвателя за ВКЛ./ИЗКЛ. (1). **Забележка:** винаги дръжте ръката си в SteaMitt™, преди да натиснете бутона за пара.

Внимание! Никога не оставяйте парната машина на едно място, върху която и да е повърхност, без значение от времето.

Винаги поставяйте парната машина с дръжката (8) закрепена в изправено положение, когато е в покой, и се уверете, че парочистачката е изключена, когато не се използва.

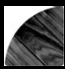

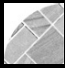
Внимание! Винаги изпразвайте парочистачката след употреба.

Забележка! При първото зареждане или след изсъхване може да отнеме до 45 секунди за образуване на пара.

Технология Autoselect™ (фиг. P)

Тази парочистачка е снабдена с циферблат Autoselect™ (2), който показва различни приложения за почистване. Те се използват за избор на правилния режим на работа за конкретната операция по почистване.

Използвайки Autoselect™, изберете едно от следните приложения, като завъртите диска Autoselect™ (2), докато не бъде избрана необходимата настройка.

Настройка	Моп	Ръчен
	Дърво/ ламинат	Нисък поток на парата ●
	Плочки/Винил	Среден поток на парата ● ●
	Камък/Мрамор	Силен поток на парата ● ● ●

Парният моп ще избере правилния обем пара, необходим за вашата конкретна операция по почистване.

Забележка: Винаги проверявайте дали използвате правилната настройка, преди да използвате парочистачката.

Съвети за оптимална употреба

Общо

Внимание: Никога не използвайте парочистачката без поставена почистваща подложка.

- ◆ Винаги почиствайте пода с прахосмукачка или метла, преди използване на парочистачката.
- ◆ Най-лесният начин да използвате уреда е да наклоните дръжката на 45° ъгъл и да почиствате бавно, като покривате малка площ наведнъж.
- ◆ Използвайте само вода без добавки или химикали с вашата парочистачка. За да премахнете упоритите петна от подови настилки от винил или линолеум, преди да използвате парочистачката, можете да обработите с мек препарат и малко вода.

Почистване с парочистачката

- ◆ Поставете ръчната парочистачка (5) към тялото на парочистачката (11)
- ◆ Поставете подложка за почистване (13) на пода с велкро закопчаването нагоре.
- ◆ Лeko натискайте парочистачката надолу върху почистващата подложка (13).
- ◆ Свържете парочистачката към електрическата мрежа.
- ◆ Натиснете бутона ВКЛ./ИЗКЛ. (1). Отнема приблизително 20 секунди, за да се нагрее парочистачката.
- ◆ Завъртете диска за автоматично избиране (2), докато намерите необходимата настройка. След няколко секунди ще започне излизането на пара от парната глава.

Забележка! При първото зареждане или след изсъхване може да отнеме до 45 секунди за образуване на пара.

- ◆ Отнема няколко секунди, за да може парата да навлезе в почистващата подложка. Парата ще се плъзне лесно по повърхността за дезинфекция/почистване.
- ◆ Натиснете и издърпайте бавно парочистачката през повърхността, за да почистите старателно всяка част.
- ◆ Когато приключите с използването на парната машина, върнете дръжката (8) в изправено положение, като се уверите, че тя е закрепена, и я изключете. Изчакайте, докато парочистачката се охлади (приблизително пет минути).

Внимание! Важно е да следите нивото на водата във водния резервоар. За да презаредите резервоара за вода и да продължите да дезинфекцирате/почиствате, дръжте парочистачката изправена, като се уверите, че дръжката е подпряна, и изключете парочистачката. Изключете уреда от електрическия контакт и напълнете резервоара с вода.

Внимание! Никога не оставяйте парната машина на едно място, върху която и да е повърхност, без значение от времето.

Винаги поставяйте парната машина с дръжката (8) закрепена в изправено положение, когато е в покой, и се уверете, че парочистачката е изключена, когато не се използва.

Освежаване на килим

- ◆ Поставете подложка за почистване (13) на пода с велкро закопчаването нагоре.
- ◆ Леко натискайте парочистачката надолу върху почистващата подложка.
- ◆ Поставете плъзгача за килими (12d) на пода.
- ◆ Леко натиснете парочистачката надолу върху плъзгача за килими, докато щракне на място.
- ◆ Свържете парочистачката към електрическата мрежа.
- ◆ Натиснете бутона ВКЛ./ИЗКЛ. (1). Отнема приблизително 20 секунди, за да се нагрее парочистачката.
- ◆ Завъртете диска за автоматично избиране (2) на настройката за дърво/ламинат.
- ◆ Натиснете и издърпайте бавно парочистачката през килима, за да освежите старателно всяка секция.
- ◆ Когато приключите с използването на парочистачката, върнете дръжката (8) в изправено положение и изключете устройството. Изчакайте, докато парочистачката се охлади (приблизително пет минути).

След употреба

- ◆ Завъртете диска за автоматично избиране (2) в положение ИЗКЛ.
- ◆ Изчакайте охлаждането на парочистачката.
- ◆ Изключете щепсела от електрическия контакт.
- ◆ Изпразнете резервоара за вода.
- ◆ извадете почистващата подложка (13) и я измийте готова за следваща употреба (внимавайте да следвате инструкциите за грижа за измиването, отпечатани на подложката за почистване).
- ◆ Увийте захранващия кабел около подредените куки (7 и 9).
- ◆ На уреда се намира кука за окачване (15), вградена в ръкохватката (6), която позволява окачването на вашата парочистачка на подходяща стенна кука. Винаги внимавайте вашата кука за стена да е в състояние да издържи тежестта на парочистачката.
- ◆ Дръжката, също така, включва гумена запушалка, която позволява на вашата парочистачка да бъде безопасно прикрепена към вертикална повърхност.

Ръчна парочистачка

Предупреждение! Уредът няма да произвежда пара, освен ако не е свързан към основния корпус (11), или ако не е монтиран маркучът за пара (16).

Предупреждение! Използвайте само в хоризонтално положение.

- ◆ Прикрепете необходимия аксесоар.
- ◆ Свържете ръчната парочистачка към електрическата мрежа.
- ◆ Натиснете бутона ВКЛ./ИЗКЛ. (1). Отнема приблизително 20 секунди, за да се нагрее парочистачката.
- ◆ Завъртете диска за автоматично избиране (2), докато намерите необходимата настройка. След няколко секунди ще започне излизането на пара от парната глава.

Забележка! При първото зареждане или след изсъхване може да отнеме до 45 секунди за образуване на пара.

- ◆ Когато приключите с ръчната парочистачка, завъртете диска Autoselect™ (2) в положение ИЗКЛ. Изключете устройството, като натиснете бутона ВКЛ./ИЗКЛ. (1) и изключете от електрическата мрежа. Изчакайте, докато устройството се охлади, преди да съхранявате (приблизително пет минути).

Допълнителни приспособления

Работата на вашият уред зависи от използваните допълнителни приспособления. Приспособленията на BLACK+DECKER са създадени по стандарти за високо качество с цел да повишат ефективността на работа на

вашия уред. Чрез използването на тези допълнителни приспособления вие ще получите най-доброто от работата с вашето устройство.

Технически данни

	Напрежение	Мощност	Капацитет	Нагреване	Дължина на кабела	Тегло
	Vac	W	мл	сек.	м	кг
FSMH1321	230	1600	500	≤20	6	2,7
BHSM168D	230	1600	500	≤20	6	2,8
BHSM168U	230	1600	500	≤20	6	2,8
BHSM166DSM	230	1600	500	≤20	6	2,8
BHSM1615DSM	230	1600	500	≤20	7	2,9
BHSM1615DAM	230	1600	500	≤20	7	2,9
BHSM1615DSG	230	1600	500	≤20	8	2,9
BHSM168DSM	230	1600	500	≤20	8	2,9
BHSM169DSM	230	1600	500	≤20	8	2,9
BHSM1610DSM	230	1600	500	≤20	8	2,9

Оправяне на проблеми

Ако вашият апарат не работи правилно, следвайте инструкциите по-долу. Ако това не реши проблема, моля, свържете се с местния сервизен агент на BLACK+DECKER.

Проблем	Стъпка	Възможно разрешение
Парочистачката не се включва	1.	Проверете дали устройството е включено в контакта.
	2.	Проверете дали устройството е включено с помощта на превключвателя за вкл./изкл. (1)
	3.	Проверете предпазителя в щепсела.
Парочистачката не произвежда пара	4.	Парният моп ще произвежда пара само, ако ръчната парочистачка (5) е правилно закачена в основното тяло (11) или е монтиран маркучът за пара или Autoselect™ е включен
	5.	Проверете дали резервоарът за вода е пълен. Забележка: При първото зареждане или след изсъхване може да отнеме до 45 секунди за получаване на пара.
	6.	Проверете стъпки 1, след това 2, след това 3

Парният моп спира да произвежда пара по време на употреба	7.	Проверете стъпки 4, след това 5, след това 3
Парният моп произвежда твърде много пара по време на употреба	8.	Завъртете селектора на Autoselect™ (2) обратно на часовниковата стрелка, за да намалите количеството на произвежданата пара
Парният моп произвежда твърде малко пара по време на употреба	9.	Завъртете селектора на Autoselect™ (2) по посока на часовниковата стрелка, за да увеличите количеството пара, която се произвежда
От ръчната парочистачка не се произвежда пара	10.	Проверете дали селектора на Autoselect™ (2) е в положение ВКЛ.
	11.	Проверете стъпки 5, след това 1, след това 2, след това 3
Ръчната парочистачка произвежда твърде малко пара по време на употреба	12.	Завъртете селектора на Autoselect™ (2) по посока на часовниковата стрелка, за да увеличите количеството на произвежданата пара
	13.	Проверете стъпка 5
Ръчната парочистачка произвежда твърде много пара по време на употреба	14.	Завъртете селектора на Autoselect™ (2) обратно на часовниковата стрелка, за да намалите количеството на произвежданата пара
Акcesoарите продължават да падат от уреда	15.	Вижте раздела за монтаж за правилните инструкции за монтиране на всички части и акcesoари
Парата изтича от неочаквани места в устройството	16.	Вижте раздела за монтаж за правилните инструкции за монтиране на всички части и акcesoари
Къде мога да получа допълнителна информация/ акcesoари	17.	www.blackanddecker.co.uk/steammop www.blackanddecker.ie/steammop

Поддръжка и почистване

Вашият кабелен уред от BLACK+DECKER е създаден за продължителна и дългосрочна работа с минимална поддръжка. Продължителната и задоволителна работа зависи от правилната грижа за уреда и от редовното почистване.

Предупреждение! Преди да извършите каквато и да е поддръжка или почистване на кабелните уреди, изключете ги и от електрическото захранване.

- ◆ Избършете уреда с мека влажна кърпа.
- ◆ За упорити следи можете да използвате мек разтвор от сапун и вода, за да навлажните кърпата си.

Грижа за почистващите подложки

Инструкции за грижи при измиване - Подложките могат да се перат при 60°C. Не използвайте омекотител за тъкани. Оставете ги да изсъхнат напълно преди повторна употреба. **Внимание!** Следвайте инструкциите за почистване, отпечатани на етикета на почистващата подложка.

Замяна на щепсела (само за Великобритания и Ирландия)

Ако трябва да се сложи нов щепсел:

- ◆ Изхвърлете безопасно стария щепсел.
- ◆ Свържете кафявата жица към живия терминал в новият щепсел.
- ◆ Свържете синята жица към неутралния терминал.
- ◆ Свържете зелената/жълтата жица към заземителната клемма.

Предупреждение! Следвайте инструкциите за монтаж, които се предоставят с висококачествените щепсели. Препоръчителен предпазител: 13 А.

Защита на околната среда



Разделно събиране. Продуктите и батериите, отбелязани с този символ не трябва да се изхвърлят с битовите отпадъци.

Продуктите и батериите съдържат материали, които могат да бъдат възстановени или рециклирани, което намаляване търсенето на суровини. Моля, рециклирайте електрически продукти и батериите в съответствие с местните разпоредби.

Повече информация можете да намерите на www.2helpU.com

Гаранция

От Black & Decker сме уверени в качеството на изделията си и предлагаме изключителна потребителска гаранция от 24 месеца от датата на закупуването. Тази гаранция е само допълнение към вашите законови права, а не ги определя.

Гаранцията е валидна на територията на страните членки на ЕС и на европейската свободна търговска зона.

За да изискате гаранция, искът трябва да е в съответствие с Правилата и условията на Black & Decker и трябва да предоставите доказателство за покупка на продавача или на оторизирания сервизен агент. Правилата и условията на 2 годишната гаранция на Black & Decker и адреса на най-близкия упълномощен сервизен агент можете да намерите на www.2helpU.com, или като се свържете с най-близкия офис на Black & Decker на адреса, указан в това ръководство.

Моля, посетете нашия уеб сайт www.blackanddecker.co.uk, за да регистрирате вашето ново изделие на Black & Decker и да сте в течение на нови изделия и специални оферти.

Stanley Black & Decker

Phoenicia Business Center

Strada Turturelelor, nr 11A, Etaj 6, Modul 15,

Sector 3 Bucuresti

Telefon: +4021.320. 61. 04/05

