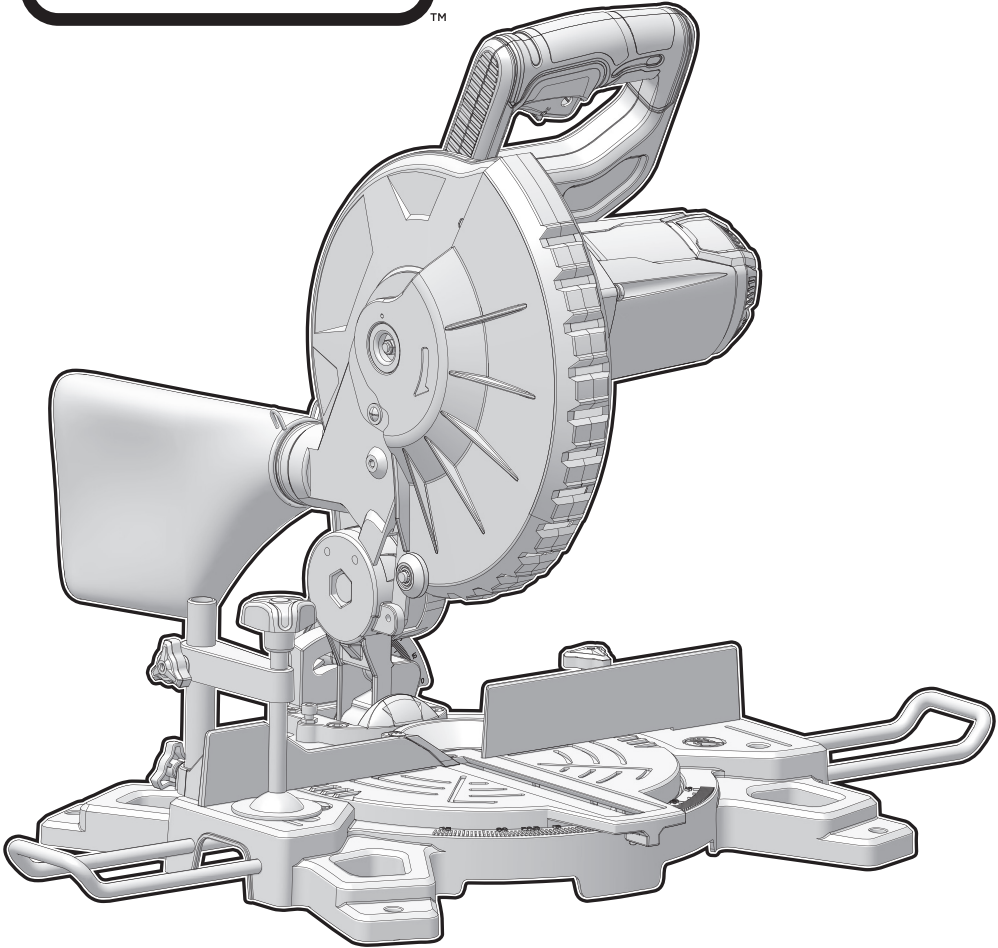


**BLACK+
DECKER**™

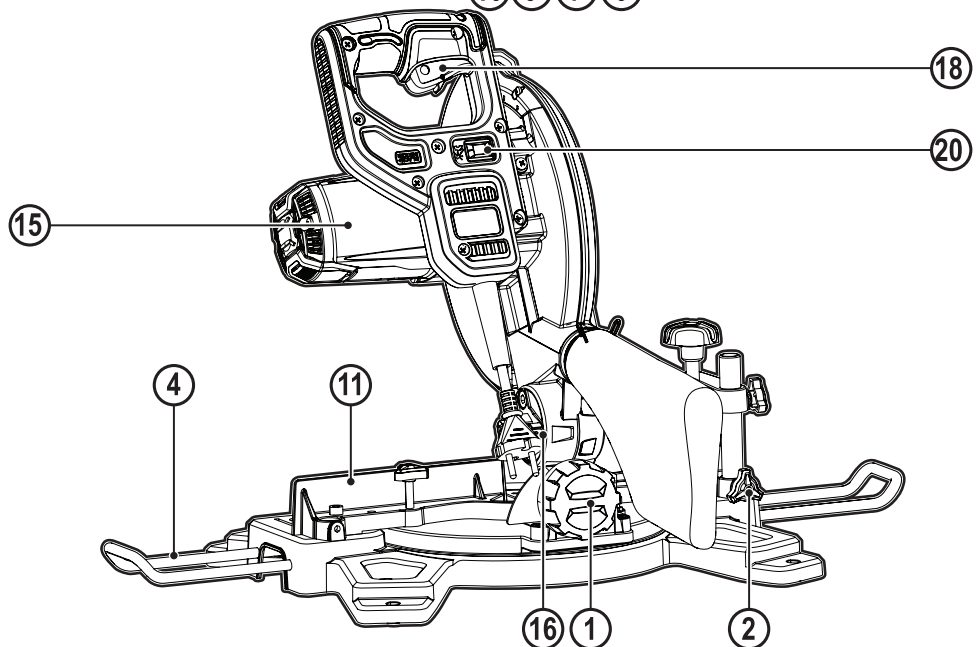
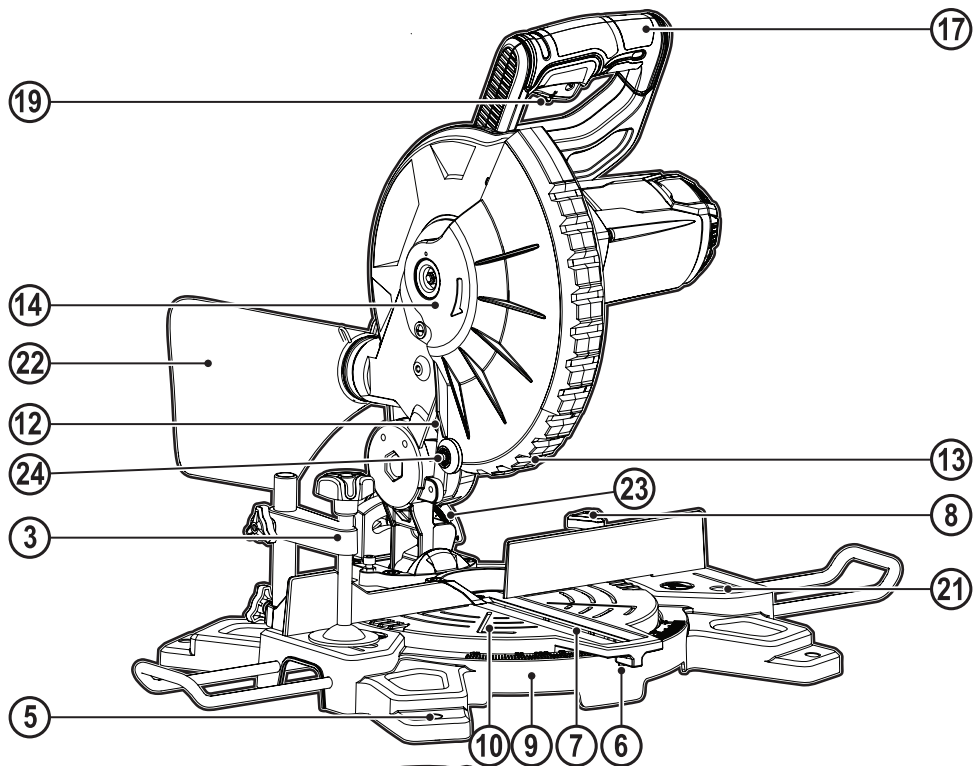


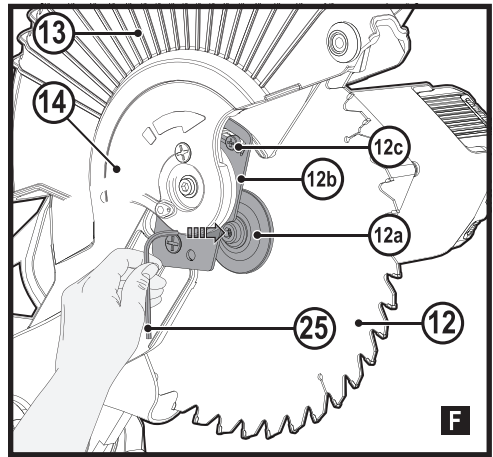
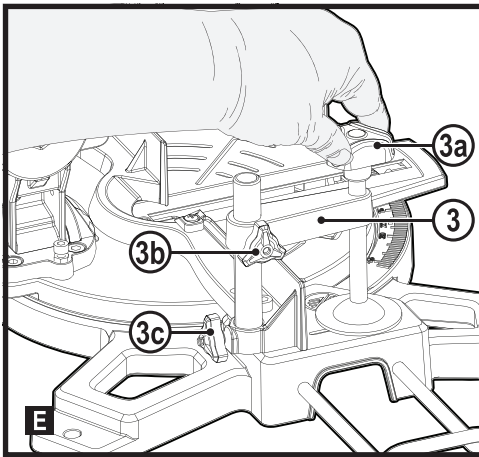
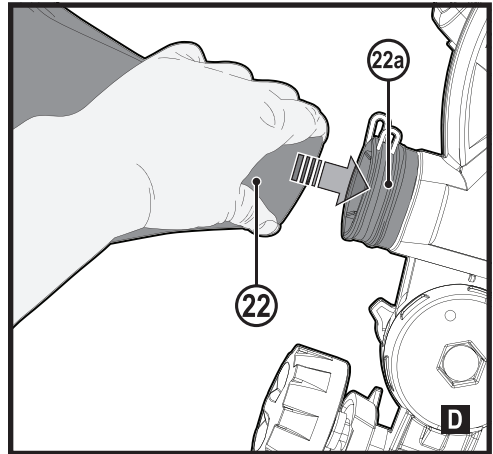
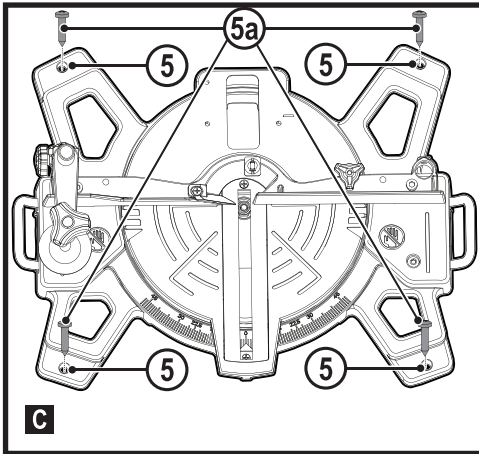
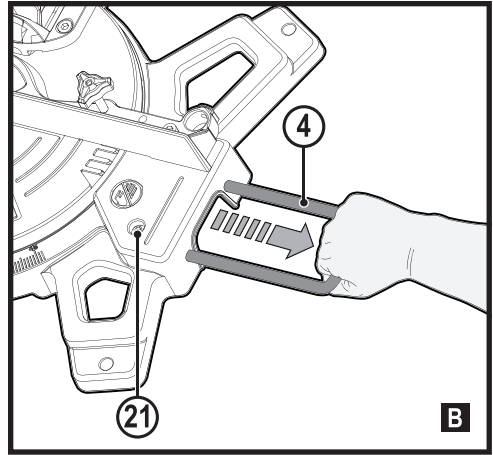
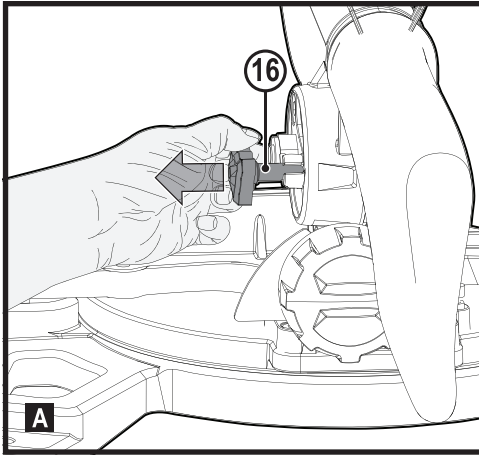
359210 - 02 BG

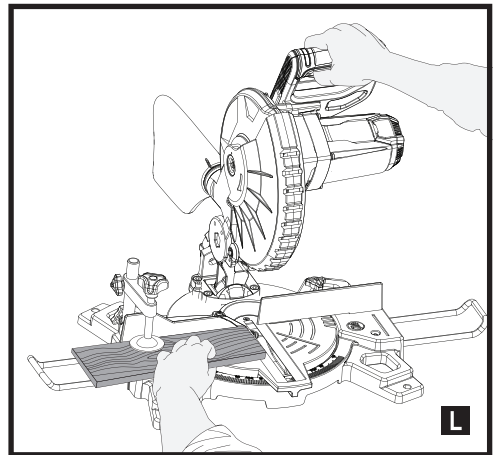
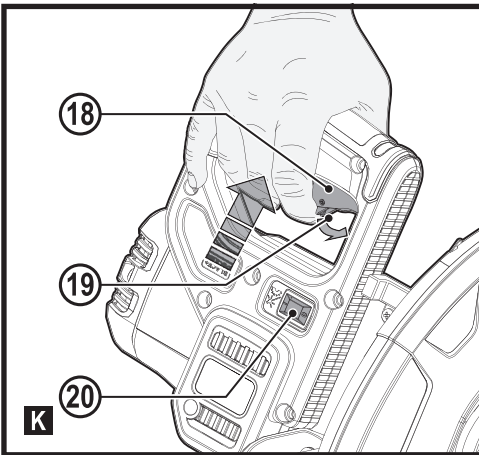
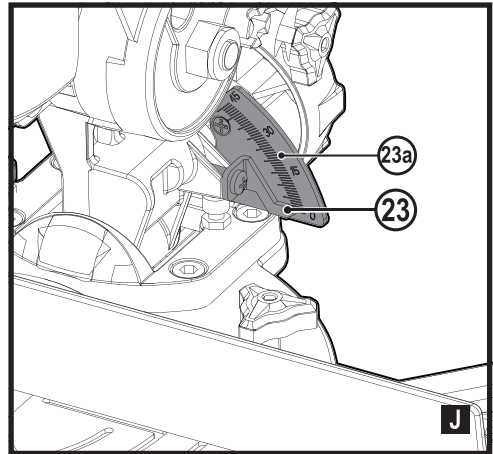
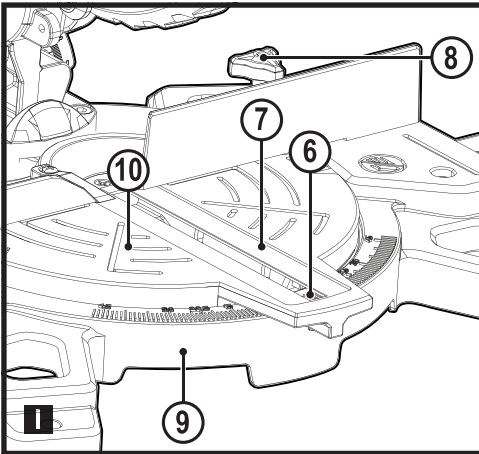
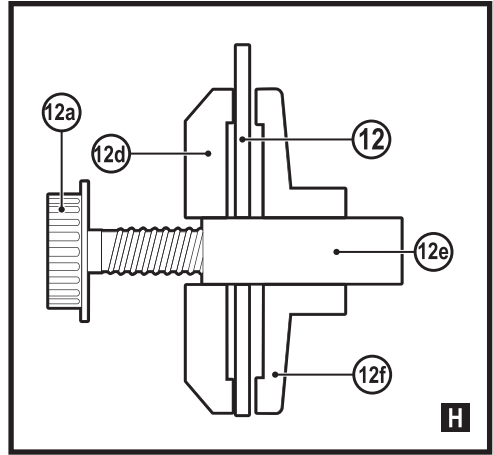
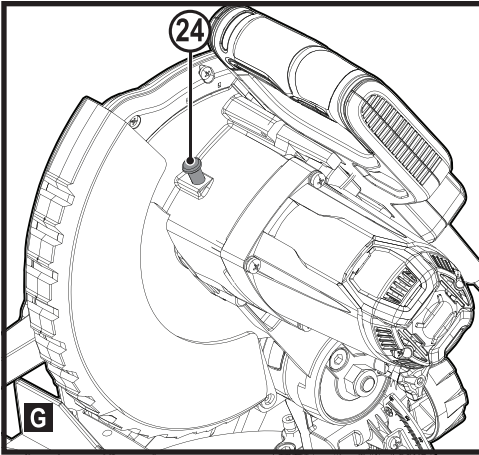
Превод на оригиналните инструкции

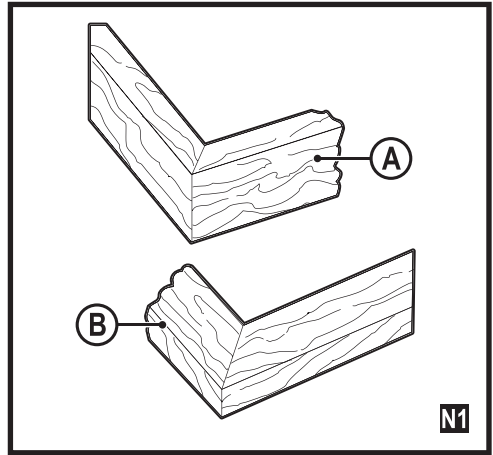
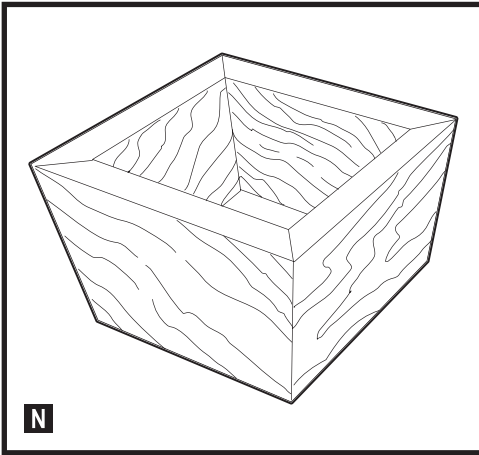
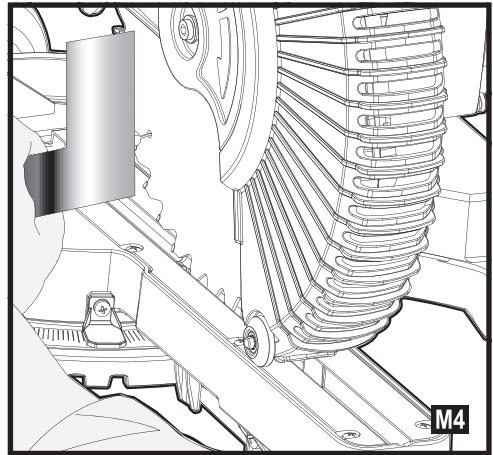
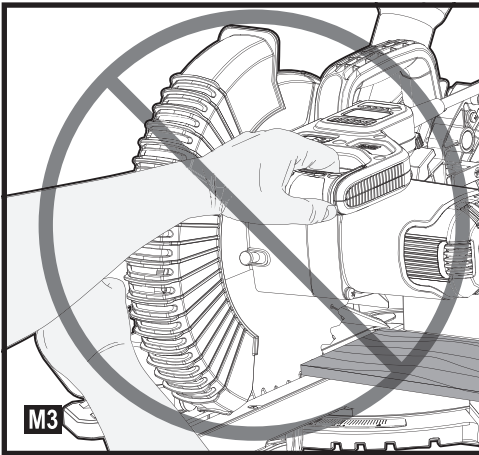
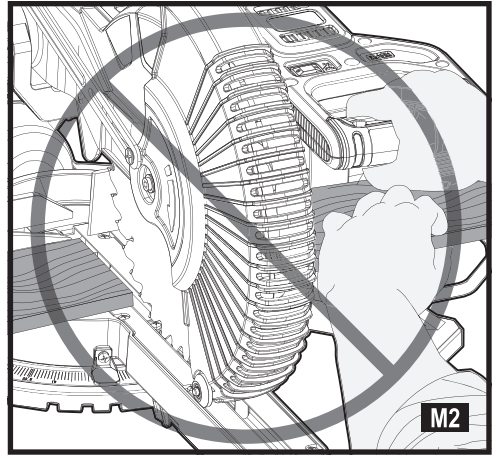
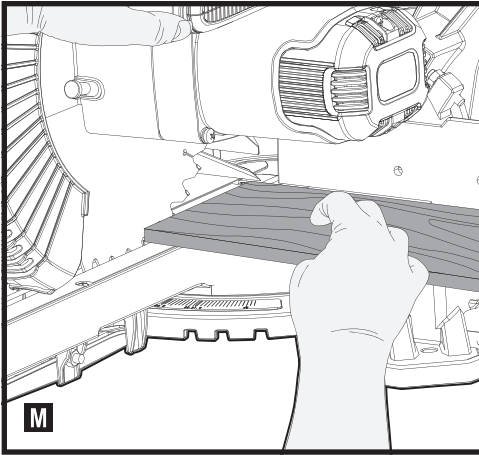
www.blackanddecker.eu

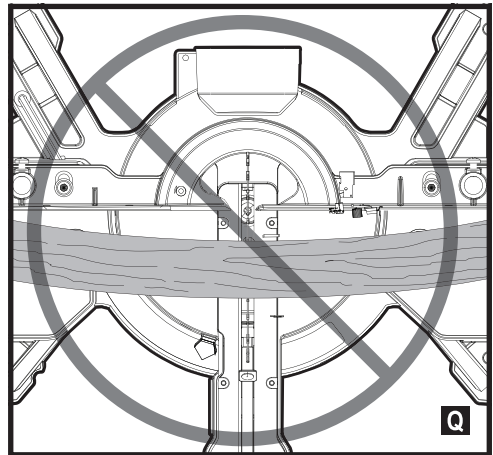
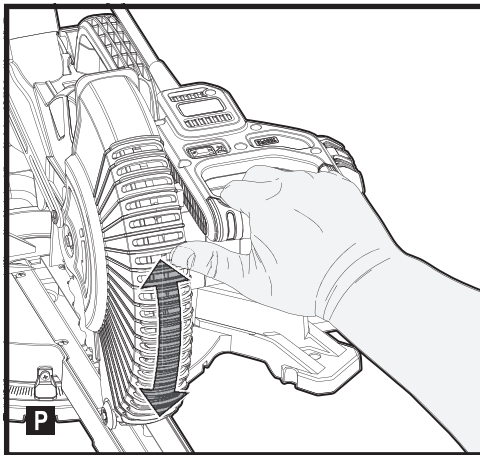
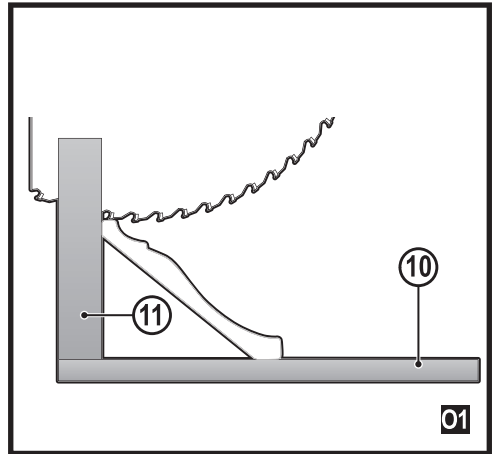
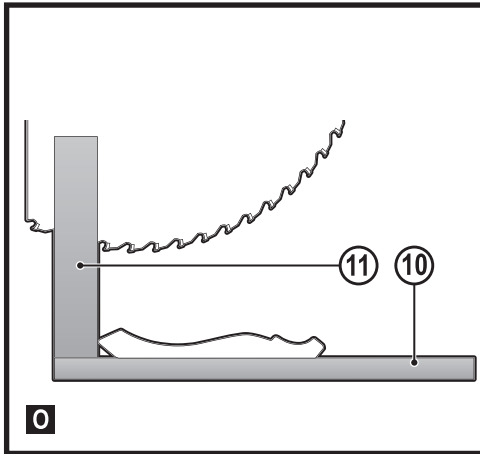
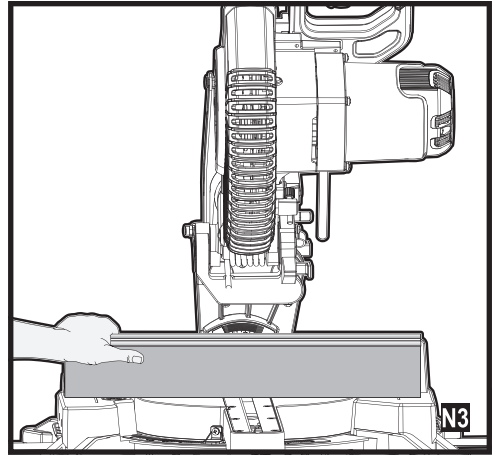
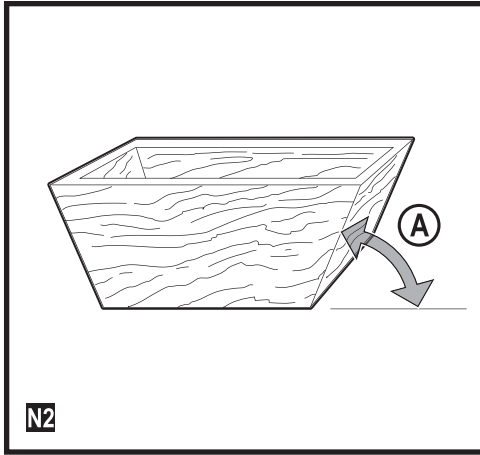
BES702

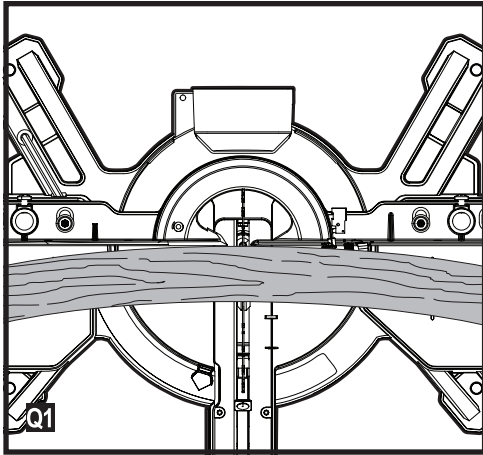












Предназначение

Вашият BLACK+DECKER BES702 фугорез е проектиран само за рязане на дърво, пластмаса и цветни метали. Този инструмент е предназначен за лична употреба от непрофесионални потребители.

Инструкции за безопасност

Общи предупреждения за безопасна работа с електроинструменти



Предупреждение! Прочетете всички предупреждения, инструкции, илюстрации и технически характеристики, предоставени с електроинструмента. Неспазването на всички изброени по-долу инструкции може да доведе до токов удар, пожар и/или тежки травми.

Запазете всички предупреждения и инструкции за бъдещи справки.

Терминът "електроинструмент" в предупрежденията, изброени по-долу, се отнася до захранвани (със захранващ кабел) или работещи на батерии (без захранващ кабел) електрически инструменти и машини.

1. Безопасност на работното място

a. Пазете работното място чисто и добре осветено. Безпорядъкът и недостатъчното осветление могат да доведат до трудова злополука.

b. Не използвайте електроинструменти в експлозивна среда, като например наличието на запалителни течности, газове или прах. Електроинструментите произвеждат искри, които могат да възпламенят праха или изпаренията.

c. Дръжте деца и странични лица надалече, докато работите с електроинструмента. Всяко отклоняване на вниманието може да ви накара да загубите контрол.

2. Електрическа безопасност

a. Щепселите на електроинструмента трябва да са подходящи за използвания контакт. Никога, по никакъв начин не променяйте щепсела. Не използвайте адаптерни щепсели със заземени електроинструменти. Немодифицираните щепсели и подходящите контакти ще намалят риска от токов удар.

b. Избягвайте контакт на тялото със заземени повърхности, като например тръби, радиатори, готварски печки и хладилници. Съществува повишен риск от токов удар, ако тялото ви е заземено.

c. Не излагайте електроинструментите на дъжд и мокри условия.

Проникването на вода в електроинструмента повишава опасността от токов удар.

- d. Не насилвайте електроинструментите. Никога не използвайте кабела за носене, дърпане или изключване на електроинструмента. Пазете кабела далече от топлина, масло, остри ръбове или движещи се части.** Повредените или оплетени кабели увеличават риска от токов удар.
- e. При работа с електрически инструменти на открито да се използва удължителен кабел, подходящ за употреба на открито.** Използването на кабел, подходящ за употреба на открито, намалява риска от токов удар.
- f. Ако не можете да избегнете работата с електроинструмент на влажно място, използвайте захранване с дефектнотоковата защита (RCD).** Употребата на RCD намалява риска от токов удар.

3. Лична безопасност

- a. Бъдете нащрек, внимавайте какво правите и бъдете разумни, когато работите с електроинструмента. Не използвайте електроинструмента, когато сте изморени или сте под влияние на наркотици, алкохол или медикаменти.** Един миг невнимание при работа с електроинструмент може да доведе до сериозни наранявания.
- b. Използвайте лични предпазни средства. Винаги носете защита за очите.** Предпазни средства, като противопрахова маска, предпазни обувки, каска или слухова защита, използвани за съответните условия, намаляват личните наранявания.
- c. Предотвратяване на случайно задействане. Уверете се, че превключателят е на позиция изключен, преди да го свържете към източника на захранване и/или към батерийното устройство, преди да вземете или носите инструмента.** Носенето на електроинструмент с пръста на прекъсвача или стартирането на електроинструменти, когато прекъсвачът е на позиция "включен", може да доведе до трудова злополука.
- d. Махнете всички регулиращи или гаечни ключове преди да включите електроинструмента.** Прикрепени към въртящи се части на електроинструмента гаечни или регулиращи ключове могат да доведат до наранявания.
- e. Не се протягайте прекалено. Стойте стабилно на краката си през цялото време.** Това позволява по-добър контрол над електроинструмента в непредвидими ситуации.
- f. Обличайте се подходящо. Не носете висящи дрехи или бижута. Пазете косата си и дрехите си далече от движещите се части.** Висящите дрехи, бижута или дълги коси могат да бъдат захванати от движещи се части.

- g. Ако са предоставени устройства за прахоулавяне или приспособления за събиране, уверете се, че са свързани и използвани правилно. Използването на тези средства може да намали опасностите свързани с праха.
- h. Не допускайте поради навика от честото използване на инструмента да пренебрегвате принципите за безопасност при работа с него. Едно невнимателно действие може да доведе до тежки наранявания в рамките на части от секундата.
4. Използване и грижа за електроинструментите
- a. Не насилвайте електроинструментите. Използвайте правилния инструмент за вашето приложение. Подходящият електроинструмент ще свърши по-добре и по-безопасно работата, при темпото, за което е създаден.
- b. Не използвайте електроинструмента, ако превключвачът не го включва и изключва. Всеки електроинструмент, който не може да се контролира с превключвателя е опасен и трябва да се поправи.
- c. Изключете щепсела от захранването и/или батерията на електроинструмента преди извършването на каквото и да е регулиране, смяна на аксесоари или съхраняване на уреда. Такива предварителни мерки за безопасност намаляват риска от нежелателно задействане на електроинструмента.
- d. Съхранявайте преносимите електроинструменти извън досега на деца и не позволявайте на непознати с електроинструмента и тези инструкции други хора да работят с електроинструмента. Електроинструментите са опасни в ръцете на необучени потребители.
- e. Поддръжка на електроинструменти и аксесоари. Проверявайте за неправилно разположение или свързване на подвижните звена, за счупване на части и всички други условия, които могат да повлияят на експлоатацията на електроинструментите. При повреда на електроинструмента, задължително го поправете преди да го използвате отново. Много злополуки се причиняват от лошо поддържани електрически инструменти.
- f. Поддържайте режещите инструменти винаги добре заточени и чисти. Правилно поддържаните режещи инструменти с остри остриета по-трудно могат да се огънат и по-лесно се контролират.
- g. Използвайте електроинструментите, аксесоарите и допълнителните части към тях в съответствие с инструкциите, като взимате предвид работните условия и характера на работата. Използването на електроинструмента за работи, различни от тези,

за които е предназначен, може да доведе до опасни ситуации.

- h. Пазете дръжките и повърхностите за захващане сухи, чисти от масло и грес. Хлъзгави дръжки и повърхности не са условие за безопасна работа и контрол на инструмента в неочаквани ситуации.
5. Сервизиране
- a. Сервизирането на вашия електроинструмент трябва да се извършва само от квалифицирано лице, като се използват само оригинални резервни части. Това ще гарантира безопасната употреба на уреда.

Инструкции за безопасност за фугорези

- ◆ Фугорезите са предназначени за рязане на дърво или подобни на дърво продукти, те не могат да се използват с абразивни отрезни колела за рязане на железни материали като пръти, шпилки и др. Абразивният прах причинява запушване на движещите се части, като например по-ниския щит. Искрите от абразивно рязане ще изгорят долният щит, вложката на прореза и други пластмасови части.
- ◆ Използвайте скоби за закрепване на детайла, когато е възможно. Ако поддържате детайла на ръка, винаги трябва да държите ръката си поне на 100 мм от всяка страна на острието. Не използвайте този трион, за да отрежете парчета, които са твърде малки, за да бъдат здраво затегнати или държани на ръка. Ако ръката ви е поставена твърде близо до острието, има повишен риск от нараняване от контакт с острието.
- ◆ Детайлът трябва да е неподвижен и притиснат или закрепен, както срещу оградката, така и към масата. Не подавайте детайла в режещия диск и никога не режете със "свободни ръце". Неограничените или движещите се детайли могат да се извърлят при високи скорости, причинявайки нараняване.
- ◆ Вкарайте фугореза през детайла. Не дърпайте триона през детайла. За да направите срязване, повдигнете главата на триона и го издърпайте над детайла, без да режете, стартирайте двигателя, натиснете главата на триона надолу и натиснете триона през детайла. Рязането на хода на издърпване може да доведе до изкачване на режещия диск на върха на детайла и бурно извърляне на режещия механизъм към оператора.
- ◆ Никога не пресичайте с ръка предназначения линия за рязане или пред или зад режещия диск. Поддържането на детайла „кръстосано“, т.е. задържане на детайла отдясно на острието с лявата ръка или обратно, е много опасно.

- ◆ **Не се пресягайте зад оградката с която и да е ръка по-близо от 100 мм, от която и да е страна на острието, за да свалите дървените подпорки, или по друга причина, докато острието се върти.** Близостта на въртенето на режещия диск до ръката ви може да не е очевидно, и може сериозно да се нараните.
- ◆ **Проверете детайла преди рязането. Ако детайлът е наклонен или изкривен, затегнете го с лицевата страна към оградката. Винаги внимавайте да няма празнина между детайла, оградката и масата по протежение на линията на рязането.** Огънатите или изкривени детайли могат да се завъртят или изместят и могат да предизвикат свързване на въртящия се трион при рязане. В детайла не трябва да има никакви пирони или чужди тела.
- ◆ **Не използвайте триона, докато масата не е изчистена от всички инструменти, дървени отпадъци и т.н., с изключение на детайла.** Малки отломки или хлабави парчета дърво или други обекти, които се допират до въртящата се лопатка, могат да бъдат хвърлени с висока скорост.
- ◆ **Режете по един детайл наведнъж.** Натрупаните многобройни детайли не могат да бъдат достатъчно закрепени или затегнати и могат да се огънат на ножа или да се изместят по време на рязане.
- ◆ **Преди употреба се уверете, че циркуляра е монтиран или поставен на равна, твърда работна повърхност.** Равната и твърда работна повърхност намалява риска от неустойчивост на фугореза.
- ◆ **Планирайте работата си. Всеки път, когато промените наклона и скосяването на фугореза, се уверете, че регулируемата оградка е настроена правилно, за да поддържа работния детайл и няма да пречи на острието или охранителната система.** Без да "ВКЛ." инструмента и без детайла на масата, преместете режещият диск чрез пълно симулирано рязане, за да се уверите, че няма да има смущения или опасност от рязане на оградката.
- ◆ **Осигурете адекватна поддръжка, като удължител за маса, поставка за триони и т.н. за детайл, който е по-широк или по-дълъг от горната част на масата.** Работните детайли, които са по-дълги или по-широки от масата за рязане, могат да наклонят фугореза, ако не са надеждно укрепени. Ако отрязваният елемент се наклони, той може да повдигне долния щит, или да бъде изхвърлен от въртящия се диск.
- ◆ **Не използвайте друго лице като заместител на удължителя за маса, или като допълнителна поддръжка.** Нестабилната опора на детайла може да предизвика огъване на острието или изместване на

детайла по време на рязане, като може да издърпа вас и помощника ви във въртящото се острие.

- ◆ **Отрязаното парче не трябва да се забива или притиска по никакъв начин срещу въртящият се диск.**
- ◆ **Ако се ограничи, т.е. ако се използва ограничител на дължината, отрязаното парче може да се закрепил срещу острието и да се изхвърли насилствено.**
- ◆ **Винаги използвайте скоба или приспособление, предназначено за правилно поддържане на кръгли материали, като пръти или тръби.** Пръчките имат склонност да се търкалят, докато се режат, причинявайки „захапване“ и издърпване на детайла в острието, на ръка.
- ◆ **Оставете ножа да достигне пълната скорост преди да докоснете детайла.** Това ще намали риска от изхвърляне на детайла.
- ◆ **Ако заготовката или острието заседнат, изключете фугореза. Изчакайте всички движещи се части да спрат и извадете щепсела от източника на захранване и/или извадете батерията.** След това работете, за да освободите заседналия материал. Продължителното рязане със заседнал детайл може да причини загуба на контрол или повреда на фугореза.
- ◆ **След като приключите с рязането, освободете превключвателя, задръжте главата на триона надолу и изчакайте острието да спре, преди да извадите прекъсвача.** Опасно е да се пресягате с ръка в близост до спускащо се острие.
- ◆ **Дръжте ръчката здраво, когато извършвате непълно рязане или когато отпуснете ключа, преди главата на триона да е изцяло в долно положение.** Спирачното действие на триона може да доведе до внезапно изтегляне на главата на триона надолу, което води до риск от нараняване.
- ◆ **Предназначението е описано в това ръководство.** Използването на аксесоар, приспособление или изпълнението на каквато и да е операция с този инструмент, различни от препоръчаните в това ръководство, представлява риск от нараняване и/или повреда на имущество.
- ◆ **Избягвайте неконтролирано освобождаване на инструмента или дръжката от напълно свалено положение.**
- ◆ **Не използвайте напукани/огънати/повредени/деформирани ножове.**
- ◆ **Сменете плочата с прореза, когато се износи.**

Смяна на прорезната плоча

За смяна на прорезните плочи, разхлабете винтовете, като дръжте плочите на място. Регулирайте така, че

плочите да са възможно най-близо една до друга без да пречат на движението на острието.

- ◆ Не използвайте остриета с по-голям или по-малък диаметър от препоръчителния. За правилните размери на острието вижте техническите данни. Използвайте само остриетата, указани в това ръководство, които са в съгласие с EN 847-1.
- ◆ Не използвайте високоскоростни стоманени триони (HSS).



Предупреждение! Контактът или вдишването на прах, в резултат на рязане, могат да застрашат здравето на оператора и на трети лица в близост. Носете защитна маска срещу прах, специално създадена за предпазване от прах и изпарения, и внимавайте лицата в или влизаци в работната зона също да са защитени.

- ◆ Не работете с материал, съдържащ азбест. Азбестът се счита за канцерогенен.
- ◆ Носете ръкавици при работа с триони и груб материал (ножовете трябва да се носят в държач, когато е възможно).
- ◆ Носете защита на слуха, за да се намали рискът от индуцираната загуба на слуха.
- ◆ Помислете си за използването на специално проектирани за намаляване на шума остриета.
- ◆ Носете предпазни очила, за да намалите риска от нараняване.
- ◆ Използвайте торбата за прах, предоставена при рязане на дърво.
- ◆ **Дръжте електроинструмента за изолираните повърхности при извършване на операция, при която аксесоара за рязане може да засегне скрито окабеляване или собствения си кабел.** Прерязването на "жив" кабел ще зареди с ток металните части на електроинструмента, в резултат на което оператора може да получи токов удар
- ◆ Изберете правилният диск за материала, който ще бъде срязван.
- ◆ Не работете с машината без поставен щит. Не работете с машината, ако щита не работи или не се поддържа правилно.
- ◆ Уверете се, че рамото е здраво закрепено, когато извършвате скосени срязвания.
- ◆ Преди всяко рязане се уверете, че машината е стабилна.
- ◆ Поддържайте дръжките сухи, чисти и незамазани от масло и смазка.
- ◆ Съхранявайте околното пространство на машината добре поддържано и свободно от насипни материали, например чипове и отрязъци.
- ◆ Уверете се, че машината и работното място са снабдени с подходящо общо или локално осветление.
- ◆ Не позволявайте на необучени хора да работят с тази машина.
- ◆ Преди употреба се уверете, че режещият диск е монтиран правилно. Уверете се, че диска се върти в правилната посока. Поддържайте диска остър. Следвайте инструкциите за смазване и смяна на аксесоарите.
- ◆ Внимавайте оборотите, обозначени върху режещия диск, да са най-малко равни на оборотите, обозначени върху триона.
- ◆ Уверете се, че всички използвани разредки и шпиндел пръстени са подходящи за целта, както е определено от BLACK+DECKER.
- ◆ Ремонтът на системата за насочване на линията на рязане трябва да се извърши от оторизирани сервиси или сервизен персонал на BLACK+DECKER.
- ◆ Изключете машината от електрическата мрежа, преди извършването на каквато и да е поддръжка или когато сменят острие.
- ◆ Никога не извършвайте почистване, поддръжка, отстраняване на отрязани части или други части на обработваната част от зоната за рязане, когато машината работи и главата на триона не е в положение на покой.
- ◆ Когато е възможно, винаги монтирайте машината на пейка.
- ◆ Уверете се, че всички заключващи копчета и дръжки са стегнати преди започване на всяка операция.
- ◆ Никога не използвайте триона без вложката за масата.
- ◆ Никога не се опитвайте да спрете бързо движещ се машина чрез запречването на инструмент или друго средство пред острието; по този начин може да се стигне до сериозни инциденти по непредпазливост.
- ◆ Преди да използвате или монтирайте някой от аксесоарите, консултирайте се с ръководството за употреба. Неправилното използване на аксесоар може да доведе до щети.
- ◆ Повдигнете острието от вложката за маса в обработвания детайл, преди да освободите ключа за включване/изключване.
- ◆ Не вклинявайте нищо срещу вентилатора, за да държите моторния вал.
- ◆ Предпазителят на острието на вашия трион ще се вдигне автоматично, когато рамото на триона е свалено; той ще снижи острието, когато рамото на триона е повдигнато. Предпазителят може да бъде повдигнат ръчно, когато сваляте или поставяте остриета на триона или за проверка на триона. Никога не повдигайте ръчно предпазителя на острието, освен ако машината не е изключена.

БЪЛГАРСКИ

- ♦ Периодично проверявайте въздушните отвори на мотора дали са чисти от трески.
- ♦ Никога не правете предупредителните знаци на електроинструмента неразпознаваеми.
- ♦ Никога не стойте върху електроинструмента. Сериозни наранявания могат да възникнат, когато електроинструментът се преобърне или при контакт с острието.
- ♦ Не хващайте острието след работа, преди да се охлади. Режещото острие може да се нагорещи по време на работа.
- ♦ За да избегнете нараняване от изхвърлените материали, извадете щепсела от контакта, за да избегнете случайно стартиране, и след това извадете малките материали.
- ♦ Преди употреба и след всяка поддръжка трябва да се провери предпазителя на острието, за да се гарантира правилното функциониране. Това изпитване трябва да се извърши с изключен и изваден от ел. мрежа контакт. Ръката трябва да бъде повдигната и спусната, за да се гарантира, че щита покрива острието и ножът не влиза в контакт с предпазителя. Ако предпазителят не работи правилно, поддръжката на електроинструмента трябва да се извърши от квалифициран сервизен техник. Обадете се на BLACK+DECKER за най-близкият сервизен агент.
- ♦ Този фугорез е предназначен само за рязане на дърво, пластмаса и цветни метали. Не използвайте триона, за да режете други материали, освен препоръчаните от производителя.
- ♦ Не хващайте острието след работа, преди да се охлади. Режещото острие може да се нагорещи по време на работа.



Предупреждение! Рязането на пластмаси, дървесината, покрита със смола и други материали може да доведе до натрупване на разтопен материал върху върховете на ножовете и корпуса на режещия диск, което увеличава риска от прегряване и свързване на ножчетата по време на рязане.

Допълнителни рискове

Следните рискове са присъщи при използването на триони:

Въпреки прилагането на съответните правила за безопасност и използването на уреди за безопасност, някои допълнителни рискове не могат да бъдат избегнати. Те включват:

- ♦ Наранявания, причинени от докосване до въртящи се/движещи се части.
- ♦ Увреждане на слуха.

- ♦ Риск от инцидент, причинен от непокрита част на въртящото се острие на триона.
- ♦ Опасност от нараняване при смяна на части, остриета или аксесоари.
- ♦ Риск от притискане на пръст при отваряне на щитовите.
- ♦ Опасности за здравето, причинени от вдишването на прах, в резултат от рязане на дърва, особено дъб, бук и MDF.
- ♦ Наранявания, причинени от продължителна употреба на инструмента. Когато използвате някой инструмент за продължителни периоди от време, е необходимо да си взимате редовни почивки.

Шум

Заявените стойности на шумовите емисии са измерени в съответствие със стандартен метод за изпитване и могат да се използват за сравняване на един инструмент с друг.

Декларираните стойности на излъчваният шум могат, също така, да бъдат използвани при предварителната оценка за излагането.

Предупреждение! Стойността на излъчваният шум по време на действителното използване на електроинструмента може да се различава от обявените стойности, в зависимост от начина, по който се използва инструмента, особено по отношение на вида обработван материал.

Предупреждение! Винаги носете подходяща лична защита на слуха.

При някои условия и продължителност на употреба, шумът от този продукт може да допринесе за загубата на слуха. Бъдете наясно със следните фактори, които влияят на излагането на шум:

- ♦ Използвайте остриетата на триона, които са създадени за намаляване на шума,
- ♦ Използвайте само добре подострени остриета, и
- ♦ Използвайте специално проектирани дискове за намаляване на шума.

Етикети по инструмента

Върху инструмента са изобразени някои или всички от следните пиктограми, както и кодът на датата:



Предупреждение! За да намалите риска от наранявания, прочетете ръководството с инструкции.



Носете защитни очила и маска.



Носете защита за ушите.



Носете маска срещу прах.



Пазете ръцете си далече от острието.



Забранена за ръце зона - Дръжте пръстите и ръцете далеч от въртящите се режещи дискове.



Носете ръкавици при работа с триони.



Не се взирайте в работната лампа.



Не излагайте на дъжд.



Изключете захранващия щепсел, ако кабелът се повреди или оплете.

Електрическа безопасност



Този инструмент е двойно изолиран, следователно не му трябва заземителен кабел. Винаги проверявайте дали захранващият кабел е в съответствие с напрежението на табелката.

- ♦ Ако захранващият кабел е повреден, трябва да се смени от производителя или от оторизиран сервизен център на BLACK+DECKER, за да се предотврати злополука.

Напрежението спада

Внезапното протичане на токове предизвикват къси напрежения. При неблагоприятни условия на захранване, може да бъде повлияно друго оборудване. Ако системният импеданс на захранването е по-нисък от 0,295 Ω, е малко вероятно да възникнат смущения.

Използване на удължителен кабел

Винаги използвайте одобрен удължителен кабел, подходящ за входящо захранване на вашия инструмент (виж Технически данни). Преди употреба проверете удължителния кабел за признаци на повреда, износване и стареене. Сменете удължителния кабел, ако е повреден или дефектен.

При използване на кабели на макари, винаги развивайте докрай кабела. Използването на удължителен кабел, който не е подходящ за захранването на инструмента, или който е повреден или дефектен, може да доведе до риск от пожар и токов удар.

Характеристики

Вашият инструмент има всички или някои от следните характеристики.

1. Копче, регулиращо наклона
2. Винт за заключване на скобата
3. Скоба за обработвания детайл
4. Релса за удължението на масата
5. Дупки за болтове
6. Индикатор за ъгъла на скосяване
7. Плоча с процеп
8. Заклучваща ръкохватка на фугуреза
9. Основна платка
10. Въртяща се маса
11. Задна оградка
12. Острие на трион
13. Предпазител на острието
14. Монтажна плоча на предпазителя
15. Корпус на мотора
16. Заклучващ щифт на трионната глава
17. Основна дръжка
18. Пусков превключвател
19. Защитен лост за освобождаване
20. Бутон за вкл./изкл. на светлината на линията нарязане
21. Затягащ винт на удължителната релса
22. Торба за събиране на прах
23. Индикатор за ъгъл на наклон
- 23а. Ъгъл на наклон
24. Заклучване на шпиндела
25. Инструмент за смяна на острието

Сглобка

Вашият фугурез е сглобен отчасти в кашона.

- ♦ Отворете кутията и извадете острието.
- ♦ Поставете триона на гладка, равна повърхност като работна маса или здрава маса.
- ♦ Разгледайте диаграмата за монтаж на страница 3 от това ръководство, за да се запознаете с триона и различните части. Разделът за корекциите ще се позовава на тези термини и трябва да знаете какво и къде са частите.
- ♦ Когато машината се транспортира, дръжката се заключва в спуснато положение чрез фиксиращия щифт на трионната глава (16). Лек натиснете надолу дръжката за управление (17), издърпайте заключващия щифт (16) навън и завъртете на 90°, за да го задържите в отворено положение. Бавно отпуснете натиска надолу върху дръжката и оставете главата да се придвижи нагоре в работно положение.

Удължител за маса (Фиг. В)

Вашият фугорез е снабден с 2 релси за удължаване на масата (4) за поддържане на дълги надвиснали детайли. Релсите се доставят в насипно състояние в кашона и трябва да се монтират.

След монтиране:

- ◆ Издърпайте удължителя на масата (4) до необходимата дължина за детайла, както е показано на фигура В.
- ◆ Закрепете в положение чрез затягане на фиксиращия винт (21) на удължението, както е показано на фигура В.
- ◆ Повторете процеса от другата страна.

Монтаж на пейка (фиг. С)

Фугорезът може да бъде завинтен с четири болта (5а) (не са предвидени) до равна и стабилна повърхност с помощта на отворите за болтове (5), предвидени в основата на инструментите.

Това ще помогне за предотвратяване на преобръщане и възможни наранявания.

Прахов колектор (Фиг. D)

Използването на торбичката за прах (22) прави операциите по рязане чисти, а събирането на прах лесно.

- ◆ За да закрепите торбичката за прах (22), монтирайте я върху дюзата за прах (22а).
- ◆ Когато торбата за прах (22) е наполовина пълна, отстранете я от инструмента.
- ◆ Изпразнете торбичката с прах от съдържанието ѝ, леко я почукайте, за да отстраните частиците, прилепнали към вътрешностите, които могат да попречат на по-нататъшното събиране.

Забележка: Ако свържете вакуум в работилницата към вашия трион, могат да се извършват по-ефективни и по-чисти операции.

За да монтирате скоба на детайла (Фиг. E)

- ◆ Вкарайте скобата (3) в отвора (3с) зад оградата. Скобата трябва да е насочена към задната част на фугореза. Улеят на пръчката на скобата трябва напълно да се вкара в основата. Уверете се, че улеят е напълно вкаран в основата на фугореза. Ако улеят е видим, скобата не е закрепена. Фиксирайте скобата, като затегнете фиксиращия винт на скобата (3с)
- ◆ Въртете скобата на 180° към предната част на фугореза.
- ◆ Разхлабете копчето (3b) за регулиране на скобата нагоре и надолу, след това използвайте копчето (3а) за фина настройка, за да закрепите здраво обработваният детайл.

Забележка: Поставете скобата на противоположната страна на основата, когато скосявате. ВИНАГИ

ПРАВЕТЕ ПРОБНИ ПУСКАНИЯ (БЕЗ ЕЛЕКТРИЧЕСКО ЗАХРАНВАНЕ), ПРЕДИ ЗАВЪРШВАЩИ СРЯЗВАНИЯ, ЗА ДА ПРОВЕРИТЕ ПЪТЯ НА ОСТРИЕТО. УВЕРЕТЕ СЕ, ЧЕ СКОБАТА НЕ СИ ПРЕЧИ С ДВИЖЕНИЕТО НА ТРИОНА И ПРЕДПАЗИТЕЛИТЕ.

Смяна или инсталиране на нов нож (Фиг. F, G, H)

Предупреждение! За да намалите риска от сериозно нараняване, изключете инструмента и го изключете от източника на захранване, преди да се опитате да го преместите, сменете аксесоарите или направете някакви настройки.

Предупреждение! Никога не натискайте бутона на ключалката на шпиндела (24), докато острието е в мощност или свободно движение.

Предупреждение! Не режете железен метал (който съдържа желязо или стомана) или зидария или фибро-циментни продукти с настолния циркулярен трион.

Сваляне на острието

- ◆ Изключете триона.
- ◆ Повдигнете рамото до горната позиция и бутнете щита (13) възможно най-високо.
- ◆ Разхлабете, но не сваляйте винта на предпазната скоба (12с), докато скобата може да се повдигне достатъчно далеч, за да достигне винта на ножа (12а). Долният предпазител ще остане вдигнат поради позицията на винта на скобата на предпазителя, както е показано на фигура F.
- ◆ Натиснете бутона на заключването на шпиндела (24), докато внимателно въртите режещият диск на ръка, докато се захване заключването, както е показано на фигура G.
- ◆ Като държите бутона натиснат, използвайте другата ръка и инструмента за смяна на ножа (25), за да разхлабите винта на ножа (12а). (Завъртете по посока на часовника, лява резбовка.)
- ◆ Свалете винта на ножа (12а), външната скоба (12d), ножа (12) и адаптера на ножа (12е), ако се използва. Вътрешната закрепваща шайба (12f) може да се остави на шпиндела.

Поставяне на острие

- ◆ Изключете триона.
- ◆ Когато рамото е вдигнато, предпазителят е отворен, а предпазната скоба е вдигната, поставете острието върху шпиндела, върху адаптера на острието и към вътрешната скоба на острието, като збътите в долната част на острието сочат към задната част на триона.
- ◆ Монтирайте външната закрепваща шайба на шпиндела.
- ◆ Монтирайте винта на диска и като захванете ключалката на шпиндела, затегнете винта здраво

с предоставеният гаечен ключ (завъртете по посока на часовника, лява резбовка).

- ◆ Разхлабете, но не сваляйте винта на предпазната скоба (12с) и спуснете скобата обратно в работно положение, затегнете отново винта на предпазната скоба (12с).

Предупреждение! Не работете с триона, ако щитовете не са в правилна позиция.

Регулиране на ъгъла на скосяване (Фиг. I)

- ◆ Разхлабете ръкохватката (8) чрез завъртане обратно на часовниковата стрелка.
- ◆ Преместете въртящата се маса (10) в положението, където стрелката (6) сочи към желания ъгъл на скалата за скосяване, затегнете ръкохватката по часовниковата стрелка.

Регулиране на ъгъла на скосяване (Фиг. J)

Когато наклоняте носача наляво, разхлабете лоста (1) в задната част на инструмента по посока, обратна на часовниковата стрелка. Отключете рамото, като натискате ръкохватката малко в една посока.

- ◆ Наклонете режещият диск, докато стрелката (23) сочи към желания ъгъл на скалата (23а).
- ◆ Затегнете лоста (1) по посока на часовниковата стрелка, за да фиксирате рамото.

Предупреждение! Когато наклоняте режещия диск, уверете се, че повдигнете ръкохватката напълно. След промяна на ъгъла на скосяване, винаги закрепвайте рамото чрез затягане на лоста по часовниковата стрелка.

Предупреждение! При наклоняне на острието винаги внимавайте за теглото на главата и се уверете, че няма да пропадне надолу.

Включване (Фиг. K)

Внимание! Преди да включите инструмента, винаги проверявайте дали превключвателят (18) се задейства правилно и се връща в позиция ИЗКЛ., когато бъде освободен.

- ◆ За да стартирате инструмента, преместете лоста за освобождаване (19) надясно с показалеца си.
- ◆ Натиснете пусковият превключвател (18).
- ◆ За да спрете инструмента, освободете пусковият превключвател (18).

Предупреждение! Никога не използвайте инструмент без напълно задействан спусък.

Всеки инструмент с неработещ превключвател е ВИСОКО ОПАСЕН и трябва да се поправи преди употреба.

Използване на системата за линия на рязане

Забележка: Настолният циркулярен трион трябва да се свърже към електрическото захранване.

Системата за линията на рязане е оборудвана с ключ за включване/изключване (20).

Системата за линията на рязане е независима от пусковия ключ на фугореза.

Не е необходимо лампата да е включена, за да работите с триона.

За да срязвате парче дърво по направена с молив линия:

- ◆ Включете системата за линията на рязане, след това дръпнете надолу работната дръжка (17), за да доближите острието на триона до дървото. Сянката на острието ще се появи на дървото.
- ◆ Подравнете линията на молива с ръба на сянката на острието. Може би ще трябва да регулирате ъглите за наклонено или скосено рязане, за да си съвпадне точно линията на молива.

Пресечено рязане (фиг. L)

Кръстосаното срязване се прави чрез рязане на дърво през влакната под всеки ъгъл. Прав, напречен разрез се прави със скосено рамо при положение на нулева степен. Нагласете и заключете рамото на фугореза на нула и дръжте здраво дървото на масата и към оградката.

Със затегнато копче на релсата включете триона чрез извъртане на пусковият превключвател (18).

Когато трионът набере скорост (около 1 секунда), свалете леко и бавно рамото, за да срежете през дървото. Оставете острието да спре напълно, преди да повдигнете рамото.

Предупреждение! Винаги използвайте работна скоба за поддържане на контрола и намаляване на риска от повреда на детайла и наранявания.

Кръстосаното рязане под наклон се прави с фугореза под някакъв ъгъл, различен от нула. Този ъгъл на срязване често е 45° за правене на ъгли, но може да се настройва между нула и 47° наляво или 47° надясно. Направете срязването, както е описано по-горе.

За да срязвате парче дърво по направена с молив линия, съчетайте ъгъла възможно най-близо. Изрежете дървото малко прекалено дълго и измерете от линията на молива до ръба на рязане, за да определите в коя посока да регулирате ъгъла на рязане и да го срежете отново. Това ще изисква известна практика, но това е често използвана техника.

Позиция на тялото и ръката (Фиг. M – M3)

Подходящата позиция на вашето тяло и ръце при работа с фугорез ще направи рязането по-лесно, по-точно и по-безопасно.

Никога не поставяйте ръката си близо до зоната на рязане.

Ръцете ви не трябва да са по-близо от 152 мм от острието. Дръжте здраво обработваният детайл към масата и преградата, когато режете.

Пазете ръцете си на позиция, до освобождаване на пусковият превключвател и до пълното спиране на острието. **ВИНАГИ ПРАВЕТЕ ПРОБНИ ПУСКАНИЯ (БЕЗ ЕЛЕКТРИЧЕСКО ЗАХРАНВАНЕ), ПРЕДИ ЗАВЪРШВАЩИ СРЪЗВАНИЯ, ЗА ДА МОЖЕТЕ ДА ПРОВЕРИТЕ ПЪТЯ НА ОСТРИЕТО.**

НЕ КРЪСТОСВАЙТЕ РЪЦЕТЕ СИ, КАКТО Е ПОКАЗАНО НА ФИГУРА М2 и М3.

Краката трябва да са стабилни на пода и да се поддържа подходящ баланс. При преместване на рамото на триона наляво и надясно, следвайте го и стойте леко встрани от острието. Поглеждайте през жалузите на предпазителя, когато следвате линия от молив.

Перпендикулярен наклон към регулирането на масата (Фиг. М4)

За да изравните острието перпендикулярно към масата, заключете рамото в позиция надолу с щифта за заключване надолу. Поставете квадрат към диска, като се уверите, че квадратът не е над зъбец.

Отхлабете копчето за заключване на откоса и се уверете, че рамото е напълно стабилно срещу ограничението на откоса при 0°. Завъртете винта за регулиране на скосяването с 0° с гаечния ключ 10 мм (не е предвиден), ако е необходимо, така че острието да е на 0° скосено към масата, измерено с квадратчето.

Рязане на рамки за картини, кутии за сянка и други четиристранни проекти (Фиг. N, N1, N2)

За да разберете как най-добре да направите изброените тук предмети, ви предлагаме да опитате няколко прости проекта, като използвате отпадъчно дърво, докато не развиете „усещане“ за вашият трион.

Вашият трион е идеалният инструмент за изрязване на ъгли като този, показан на фигура Р. Скица А във фигура N1 показва фуга, направена с помощта на конична настройка за накланяне на краищата на двете дъски при 45°, за да се получи ъгъл от 90°. За това съединение, рамото на фугореза е заключено в нулево положение и регулировката на скосяването е заключена при 45°.

Дървото е поставено с широката плоска страна към масата и тесния ръб към оградката. Разрезът може да бъде направен и чрез затягане надясно и наляво с широка повърхност срещу оградката.

Формоване на ламели за рязане и други рамки (Фиг. N1)

Скица В на фигура N1 показва фугата, направена чрез поставяне на рамото на фугореза на 45° към скосяването на двете дъски, за да се образува ъгъл от 90°. За да направите такава сглобка, поставете приспособлението за рязане под ъгъл на нула и рамото на приспособлението за скосено рязане на 45°. Още веднъж, поставете дървото

с широката плоска страна срещу масата и тесният край срещу оградката.

Цифрите N1 и N2 са само за четиристранни обекти.

С промяната на броя на страните, се променят и ъглите на скосеното сръзване и сръзването под ъгъл.

Тази графика по-долу дава правилните ъгли за различни форми.

Брой страни	Ъгъл за скосяване или наклон
4	45°
5	36°
6	30°
7	25,7°
8	22,5°
9	20°
10	18°

Графиката предполага, че всички страни са с еднаква дължина. За форма, която не е показана в таблицата, използвайте следната формула:

180° разделено на броя на страните е равно на ъгъла на рязане (ако материалът се сръзва вертикално) или ъгъла на скосено сръзване (ако материалът е легнал).

Рязане на композитни скосявания (фиг. N2)

Съставното скосяване е сръзване, направено с използването на ъгъл за скосяване и ъгъл за вертикално сръзване едновременно. Това е вида сръзване, който се използва за правене на рамки или кутии с наклонени страни, като показаната на фиг. N2.

Забележка: Ако ъгълът на сръзване се различава от сръзване на сръзване, проверете дали копчето за заключване на скосеното сръзване и дръжката на заключването на вертикалното сръзване са здраво заключени. Те трябва да бъдат заключени след правене на промени в двата вида сръзвания.

Формоване на режещата основа (фиг. N3)

Право сръзване на 90°:

Поставете дървото срещу оградката и го задръжте на място, както е показано на фигура N3. Включете триона, оставете острието да достигне пълна скорост и спуснете рамото плавно през среза.

Поставете материала, както е показано на Фигура N3. Всички сръзвания трябва да се правят със задната част на отливката към оградката и с долната част на отливката към масата.

	Вътрешен ъгъл	Външен ъгъл
Лява страна	Скосяване наляво 45° Запазете дясната страна на рязането	Скосяване надясно 45° Запазете дясната страна на рязането
Дясна страна	Скосяване надясно 45° Запазете дясната страна на рязането	Скосяване наляво 45° Запазете дясната страна на рязането

Срязване на гипсови отливки

За да се сложи подходящо, гипсовата отливка трябва да се обработи комплексно с изключителна точност.

Двете плоски повърхности на дадено парче от гипсовата отливка са под ъгъл, който, когато се добавя заедно, е равен точно на 90°.

Повечето, но не всички гипсови отливки имат горен заден ъгъл (частта, която се вписва плоско към тавана) от 52° и долния заден ъгъл (частта, която пасва плоско към стената) от 38°.

Диаграмата за настройка на наклона/типа на рязане, дава правилните настройки за рязане на гипсовата отливка. (Номерата за настройките на скосяването и наклона са много прецизни и не са лесни за точно задаване на вашият трион.) Тъй като повечето стаи нямат ъгли от точно 90°, ще трябва да регулирате настройките си така или иначе.

Инструкции за рязане на гипсова отливка и използване на съставните елементи

- ♦ Поставете отливката с широка задна повърхност надолу върху масата на триона (фиг. О).
- ♦ Настройките по-долу са за всички стандартни гипсови отливки от 52° и 38°.

Настройки на наклона	Вид рязане
33,9°	ЛЯВА СТРАНА, ВЪТРЕШЕН ЪГЪЛ: 1. Горна част на отливката към оградката 2. Масата за скосяване с дясна настройка на 31,6° 3. Запазете левият край на рязането
33,9°	ДЯСНА СТРАНА, ВЪТРЕШЕН ЪГЪЛ: 1. Долната част на отливката към оградката 2. Масата за скосяване с лява настройка на 31,6° 3. Запазете левият край на рязането

Настройки на наклона	Вид рязане
33,9°	ЛЯВА СТРАНА, ВЪНШЕН ЪГЪЛ: 1. Долната част на отливката към оградката 2. Масата за скосяване с лява настройка на 31,6° 3. Запазете левият край на рязането
33,9°	ДЯСНА СТРАНА, ВЪНШЕН ЪГЪЛ: 1. Горна част на отливката към оградката 2. Масата за скосяване с дясна настройка на 31,6° 3. Запазете левият край на рязането

Забележка: Когато настройвате скосените и наклонени ъгли за всички композитни фугорези, не забравяйте, че ъглите, представени за гипсовите отливки, са много прецизни и трудни за точно задаване. Тъй като те могат лесно да се преместят леко и много малко стаи имат точно квадратни ъгли, всички настройки трябва да бъдат тествани на отпадни отливки.

Алтернативен метод за срязване на гипсова отливка

Формовката се поставя под ъгъл между оградката (11) и масата на триона (10), като горната страна на отливката на масата и долната страна на отливката на оградката, както е показано на фигура О1.

Предимството при рязане на гипсова отливка с този метод е, че не се налага рязане под наклон.

Може да се направят малки промени в ъгъла на скосеното срязване, без да се повлияват ъглите на срязването под ъгъл. По този начин, когато са необходими по-различни ъгли от 90°, трионът може да се пренастрои бързо и лесно за тях.

Инструкции за срязване на гипсова отливка, поставена под ъгъл между оградката и основата на триона за всички срязвания

- ♦ Наклонете отливката така, че нейното дъно (частта, която е разположена срещу стената, когато е монтирана) е към оградката (11) и горната част на отливката е поставена върху масата на триона (10), както е показано на фигура О1.
- ♦ Ъгловите "плоскости" отзад на отливката трябва да се сложи здраво на оградката и масата на триона.

	Вътрешен ъгъл	Външен ъгъл
Лява страна	Скосяване надясно при 45° Запазете дясната страна на рязането	Скосяване наляво при 45° Запазете дясната страна на рязането

	Вътрешен ъгъл	Външен ъгъл
Дясна страна	Скосяване наляво при 45° Запазете дясната страна на рязането	Скосяване надясно при 45° Запазете дясната страна на рязането

Специални срязвания

Никога не правете срязване, докато материала не е здраво закрепен на масата към оградката.

Изкривен материал (фиг. Q, Q1)

Когато режете наклонен материал, винаги го позиционирайте, както е показано на фигура Q1 и никога като това, показано на фигура Q. Неправилното позициониране на материала ще доведе до притискане на острието близо до завършването на рязането.

Срязване на кръгли материали

Овалните материали трябва да се закрепват или държат здраво към оградката, за да я пази от търкаляне. Това е изключително важно, когато се правят ъглови срязвания.

Рязане на голям материал

От време на време може да се наложи да срязвате по-голямо парче дърво, което не може да се сложи под долният предпазителя.

За да изчистите предпазителя над дървото, с изключен трион и дясната ви ръка върху ръкохватката, поставете десния си палец извън горната част на предпазителя и го превъртете достатъчно, за да изчистите дървото, както е показано на фигура P. Отпуснете предпазителя, преди да стартирате двигателя. Защитният механизъм ще функционира правилно по време на рязането. Направете го само, когато е необходимо.

НИКОГА НЕ ЗАВЪРЗВАЙТЕ, НЕ ЗАЛЕПВАЙТЕ ИЛИ НЕ ДРЪЖТЕ ПРЕДПАЗИТЕЛЯ, КОГАТО РАБОТИТЕ С ТОЗИ ТРИОН.

Предупреждение! Винаги внимавайте инструментът да е изключен и от ел. мрежа, преди да регулирате или проверите функцията на инструментите.

След употреба

- ◆ След употреба, изтрийте стружките и прахта, прилепени към инструмента, с кърпа или други подобни.
- ◆ Дръжте предпазителя на острието чисто според указанията в предишния раздел.
- ◆ Смажете плъзгащите се части с машинно масло, за да предотвратите ръждясване.

Носене на инструмента

- ◆ Уверете се, че инструментът е изключен
- ◆ Закрепете острието при ъгъл на скосяване 0 и ъгъл на скосяване 0.
- ◆ Снизете докрай дръжката и я заключете, като завъртите и застопорите заключващия щифт на главата (16).
- ◆ Носете инструмента с две ръце, като държите основата на инструмента.

Внимание! Винаги подписурявайте всички движещи се части, преди да носите инструмента.

- ◆ Заключващият щифт на трионната глава (16) е само за пренасяне и съхранение, а не за всякакви операции по рязане.

Оправяне на проблеми

Проблем	Възможна причина	Решение
Моторът не се стартира	Трионът не е включен.	Проверете дали всички кабели са включени.
Неточен ъгъл на рязане	Отключен настолен фугурез.	Използвайте ръкохватката за заключване на настолният фугурез (вижте Регулиране на ъгъла на наклоняване.
	Твърде много дървени стърготини под масата.	Изсмучете или издухайте праха. Носете защита за очите.
Ръкохватката не може да се вдигне напълно, или предпазителят на острието не може да се затвори напълно	Повреда на части.	Свържете се със сервизен център.
	Пружинната опора не се сменя правилно след сервизно обслужване.	Свържете се със сервизен център.
	Натрупват се стърготини.	Почиствайте и смазвайте движещите се части.
	Заключващият щифт на трионната глава не е поставен правилно.	Проверете, регулирайте и правилно поставете фиксиращия щифт на трионната глава.
Острието се огъва, задържа или трепери	Режещият диск е повреден.	Сменете острието.
	Тъпо острие.	Сменете или наточете острието.
	Неподходящо острие.	Сменете острието.
	Хвърлящо искри острие.	Сменете острието.

Проблем	Възможна причина	Решение
Трионът вибрира или трепери	Режещият диск е повреден.	Сменете острието.
	Режещото острие е разхлабено.	Затегнете валовият болт.
	Трионът не е закрепен правилно.	Закрепете триона към пейката, стойката или масата.
	Обработваният детайл не е добре укрепен.	Укрепете добре и захранете обработвания детайл.

Защита на околната среда



Разделно събиране. Продуктите и батериите, отбелязани с този символ не трябва да се изхвърлят с битовите отпадъци.

Продуктите и батериите съдържат материали, които могат да бъдат възстановени или рециклирани, което намаляване търсенето на суровини.

Моля, рециклирайте електрически продукти и батериите в съответствие с местните разпоредби. Повече информация можете да намерите на www.2helpU.com.

Технически данни

		BES702 Тип 1
Напрежение	Волт	230V
Обороти	/мин.	4800
Външен диаметър на острието	мм	216
Диаметър на вътрешния отвор	мм	30
Тегло	кг	6,8
Плътност на диска	мм	2,8
Макс. ширина на диска	мм	3,0
Рязане под откос (максимални позиции)	°	+/-45
Откос (максимални позиции)	°	45
Максимален капацитет на пресечено срязване при 90°	мм	120 x 55
Максимален капацитет на наклон 45°	мм	83 x 55
Максимален капацитет на дълбочинно рязане 90°	мм	55
Максимален капацитет на дълбочинно рязане 45°	мм	30

BES702 Ниво на звуковото налягане според EN 62841:

L_{РА} (звуково напрежение) 97 dB(A), Колебание (К) 3 dB(A)

L_{WA} (звукова мощност) 109 dB(A), Колебание (К) 3 dB(A)

Правила за доставка на машини (безопасност)

2008 г.

**UK
CA**

BES702 Композитен фугурез

Black & Decker декларира, че тези продукти, описани под "технически данни" са в съответствие с:

Регламенти за доставка на машини (безопасност),

2008, S.I. 2008/1597 (с измененията),

EN 62841-1:2015+A11:2022,

EN IEC 62841-3-9:2020+A11:2020

Тези продукти отговарят на следните разпоредби на Обединеното кралство:

Регламенти за електромагнитна съвместимост, 2016, S.I.2016/1091 (с измененията).

Ограничението за използване на някои опасни вещества в наредбите за електрическо и електронно оборудване 2012, S.I. 2012/3032 (с измененията).

За повече информация се свържете с Black & Decker на следния адрес или вижте задната страна на ръководството.

Долуподписаният е отговорен за компилацията на техническия файл и прави тази декларация от името на Black & Decker.

Ед Хигинс

Директор - Потребителски електроинструменти
Black & Decker UK, 270 Bath Road, Slough
Berkshire, SL1 4DX
Великобритания
30.06.2022 г.

БЪЛГАРСКИ

ЕО декларация за съответствие
ДИРЕКТИВА ЗА МАШИНИТЕ



ВЕС702 Композитен фугорез

Black & Decker декларира, че тези продукти, описани под "технически данни" са в съответствие с:
2006/42/ЕС, EN 62841-1:2015+A11:2022,
EN IEC 62841-3-9:2020+A11:2020

Тези продукти, също така, са съобразени с Директива 2014/30/ЕС и 2011/65/ЕС.

За повече информация се свържете с Black & Decker на следния адрес или вижте задната страна на ръководството.

Долуподписаният е отговорен за компилацията на техническия файл и прави тази декларация от името на Black & Decker.

Патрик Дипенбах
Генерален директор, Бенелукс
Black & Decker,
Egide Walschaertsstraat 14-18
2800 Mechelen, Белгия
30.06.2022 г.

Гаранция

От Black & Decker сме уверени в качеството на изделията си и предлагаме изключителна потребителска гаранция от 24 месеца от датата на закупуването. Тази гаранция е само допълнение към вашите законови права, а не ги определя.

Гаранцията е валидна на територията на страните членки на ЕС с европейската свободна търговска зона и Обединеното кралство.

За да изискате гаранция, искът трябва да е в съответствие с Правилата и условията на Black & Decker и трябва да предоставите доказателство за покупка на продавача или на оторизирания сервизен агент. Правилата и условията на 2 годишната гаранция на Black & Decker и адреса на най-близкия упълномощен сервизен агент можете да намерите на www.2helpU.com, или като се свържете с най-близкия офис на Black & Decker на адреса, указан в това ръководство.

Посетете нашата уеб страница

www.blackanddecker.co.uk, за да регистрирате своя нов продукт от BLACK+DECKER и да получавате новини за нашите нови продукти и специални оферти.

Stanley Black & Decker
Phoenicia Business Center
Strada Turturelelor, nr 11A, Etaj 6, Modul 15,
Sector 3 Bucuresti
Telefon: +4021.320. 61. 04/05