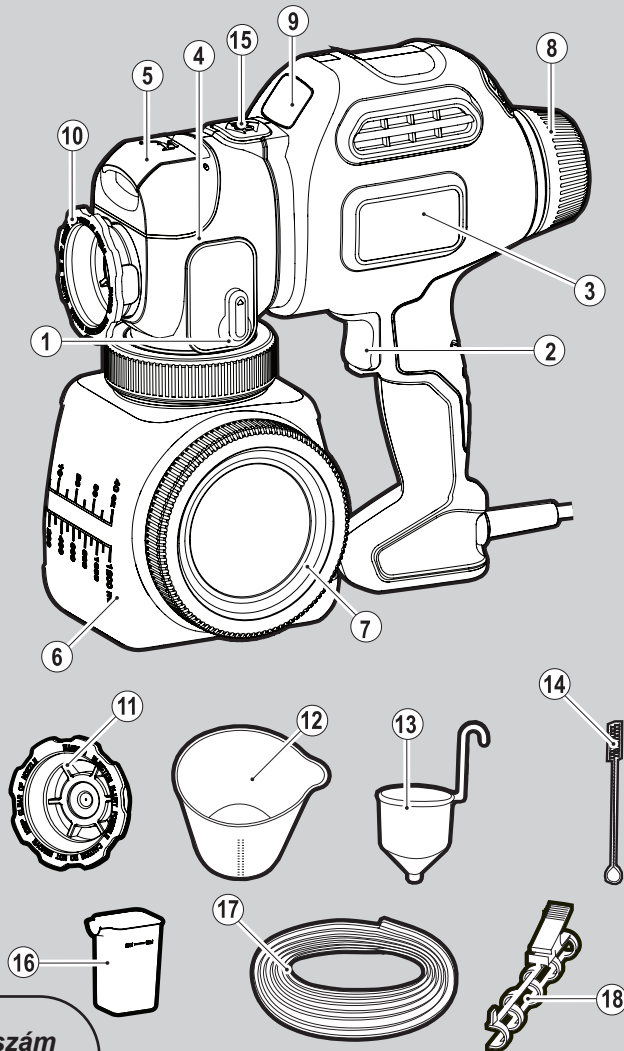




# BLACK & DECKER®



*A kéziszerszám  
iparszerű használatra  
nem ajánlott.*

533222-69 H

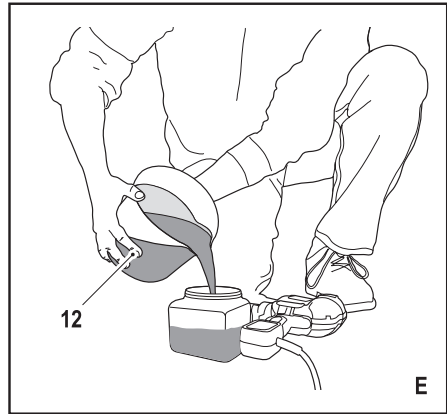
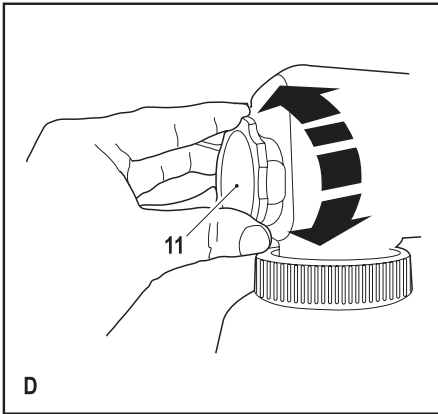
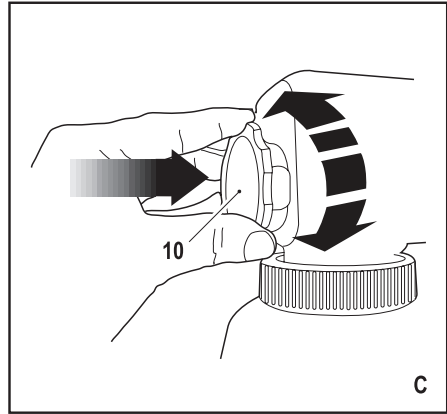
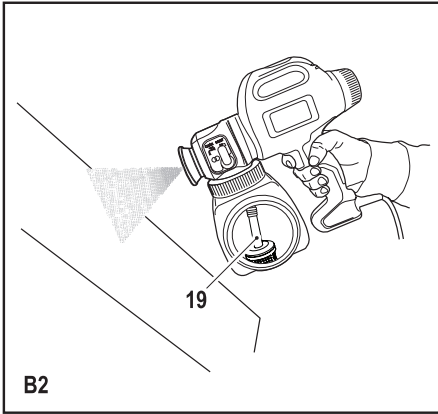
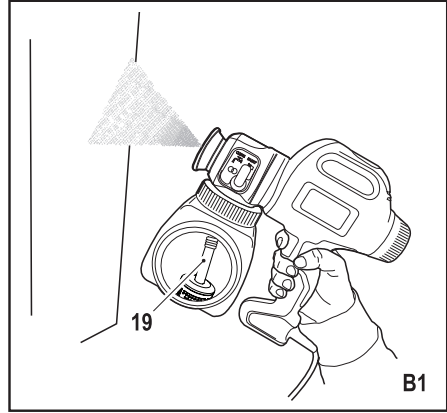
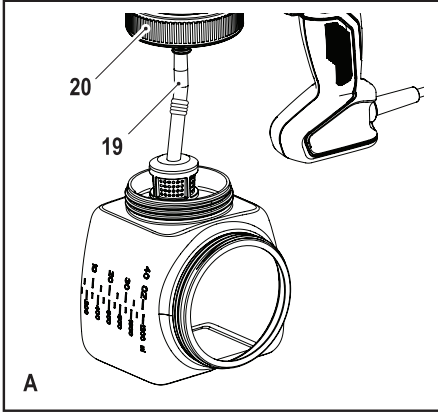
Fordítás az eredeti kezelési utasítás alapján készült

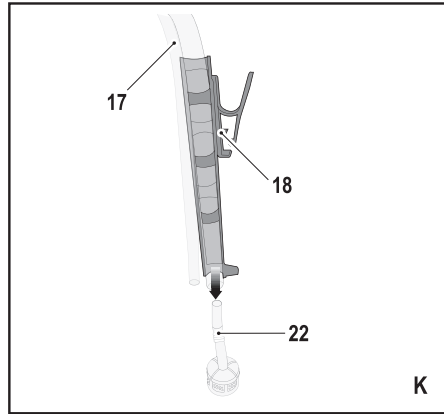
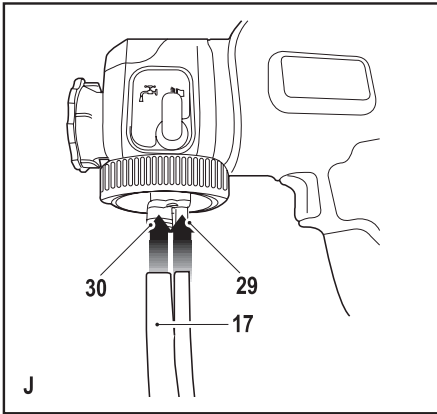
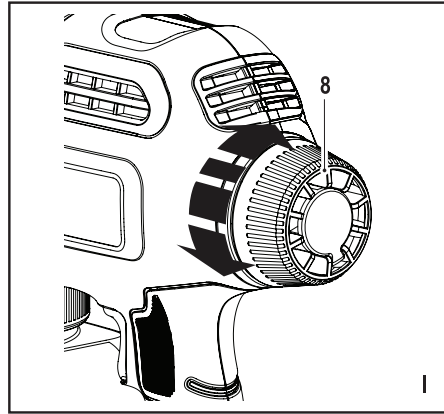
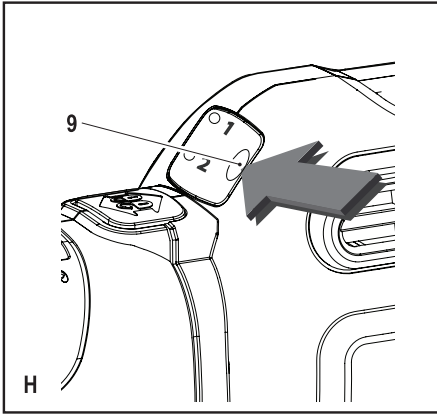
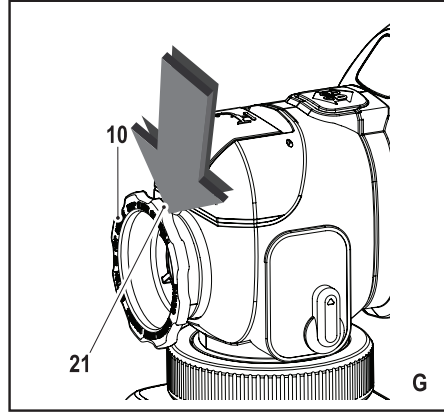
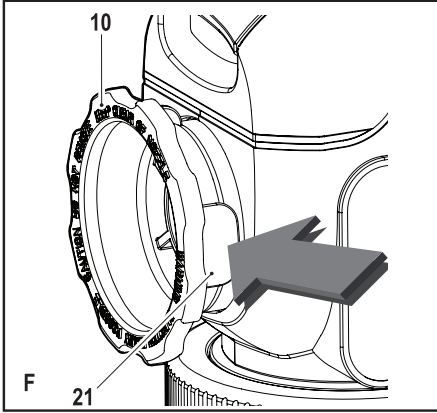
[www.blackanddecker.eu](http://www.blackanddecker.eu)

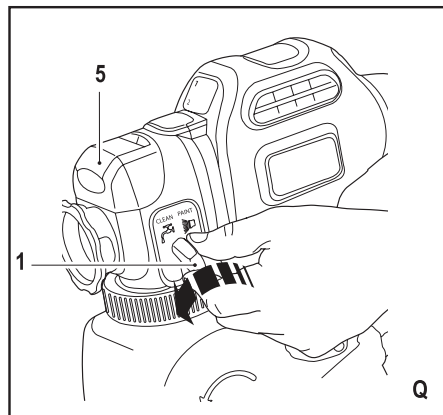
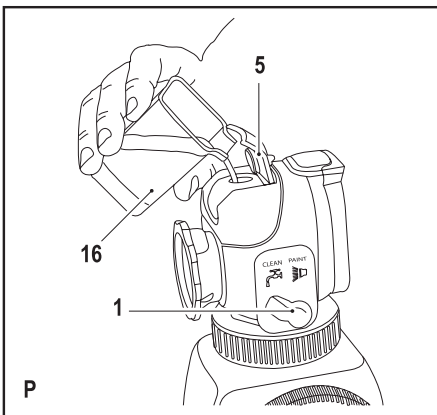
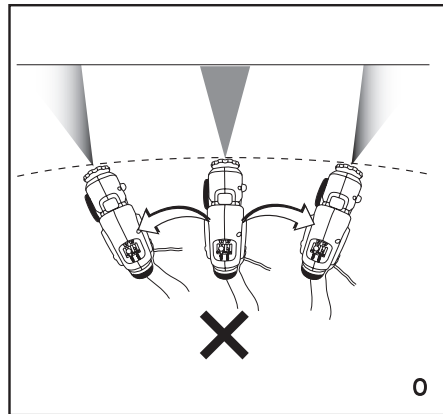
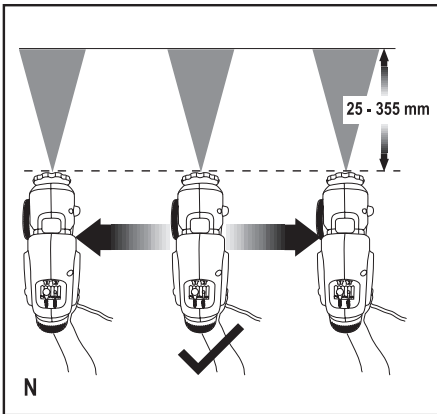
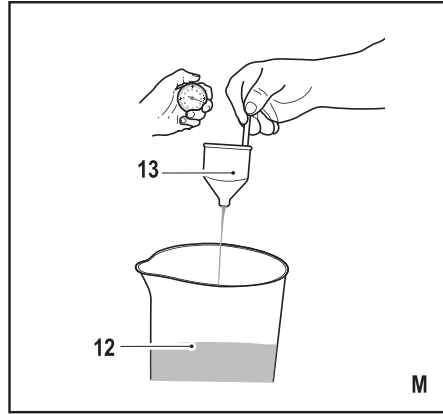
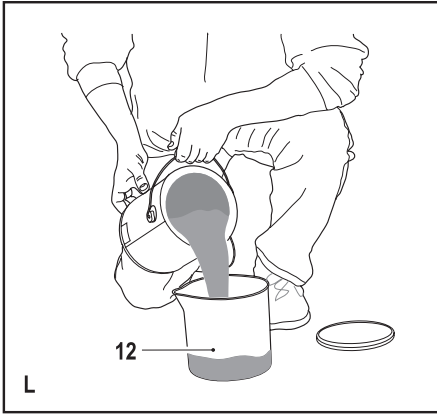
**BDPS200**

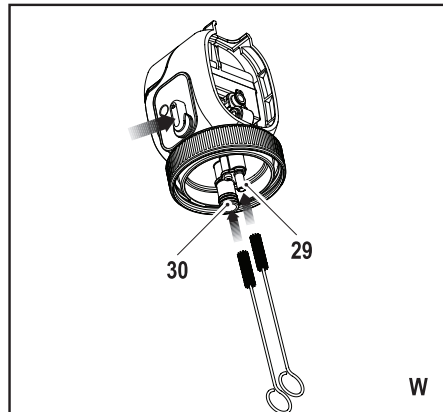
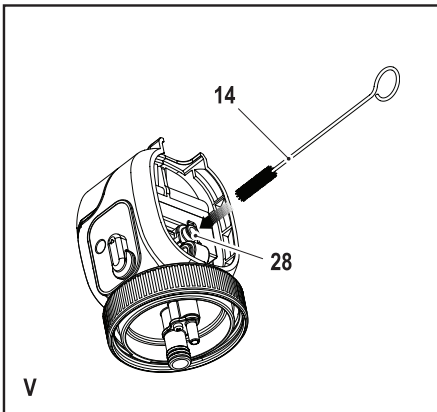
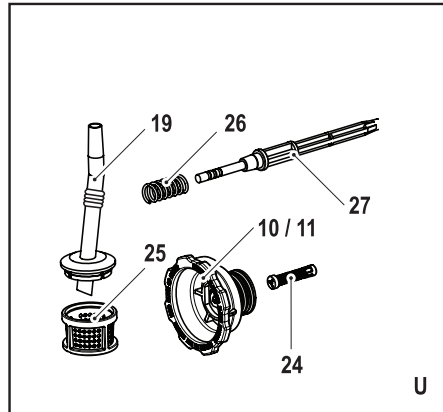
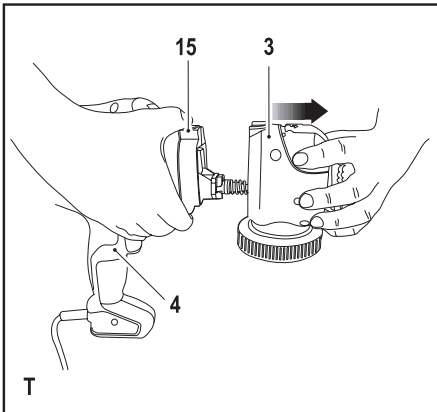
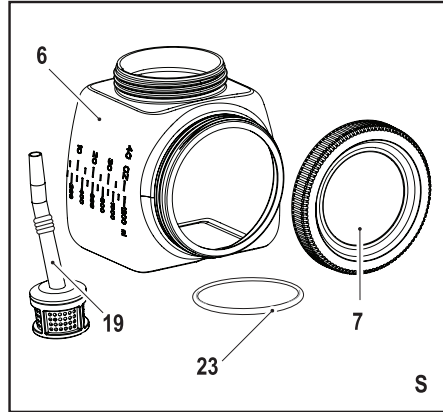
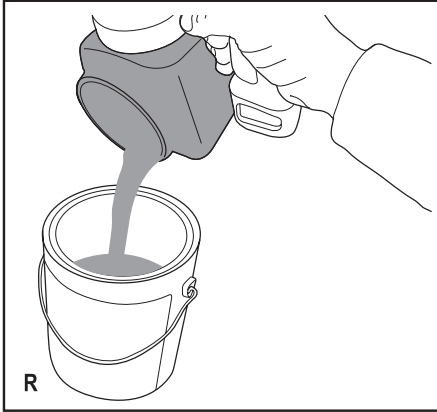
**BDPS400**

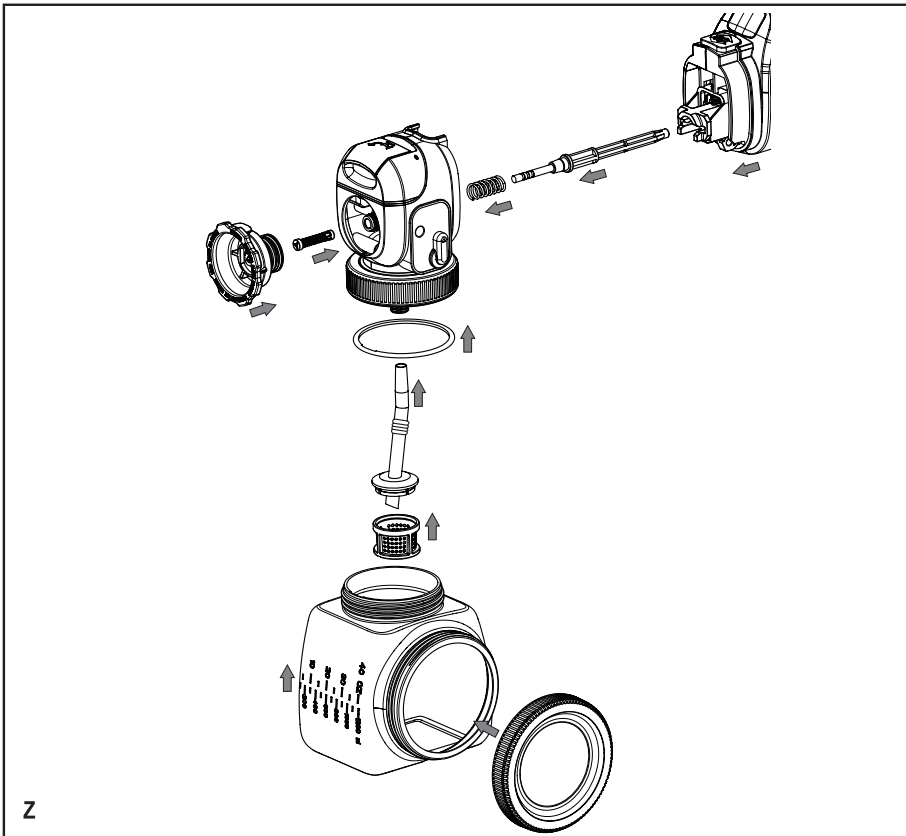
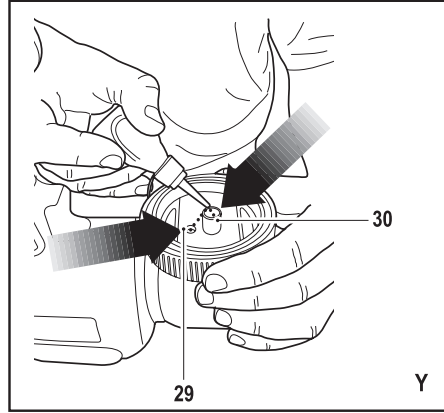
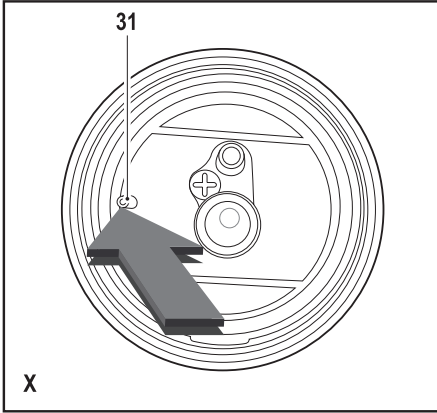
**BDPS600**











## Rendeltetészerű használat

Az Ön nagy teljesítményű Black & Decker festékszóró rendszere oldószer alapú és vízfestékek, felületkezelő anyagok, alapozó bevonatok, átlátszó felületbevonatok, autófényezések, rozsdavédő és felületvédő burkolatok, favedő és konzerváló bevonatok porlasztására készült. A szerszám maró hatású oldatok, savas bevonóanyagok, szemcséket vagy szilárd anyagokat tartalmazó, valamint korlátozott szórhatóságú vagy cseppenésű anyagok szórására nem használható. Ez a készülék iparszerű felhasználásra nem alkalmas.

## Biztonságtechnikai előírások

### Általános biztonságtechnikai figyelmeztetések



**Figyelmeztetés!** Olvasson el minden biztonsági figyelmeztetést és útmutatást. Az alábbi figyelmeztetések és útmutatások figyelmen kívül hagyása áramütést, tüzet és/vagy súlyos sérülést okozhat.

Kérjük, gondosan őrizze meg a figyelmeztetéseket és a kezelési útmutatót, hogy a későbbiekben is bármikor utánezhesen a géppel kapcsolatos összes információnak. Az „elektromos szerszám” kifejezés a figyelmeztetésekben az Ön által használt hálózati (vezetékes) vagy akkumulátoros (vezeték nélküli) elektromos szerszámot jelenti.

#### 1. A munkaterület biztonsága

- Tartsa a munkaterületet tisztán, és világítsa jól ki.** A rendetlen vagy sötét munkaterület növeli a balesetveszélyt.
- Ne használja a készüléket robbanás- és tűzveszélyes helyeken, például gyúlékony folyadékok és gázok közelében.** Az elektromos szerszámokban képződő szikráról a por vagy a gázok meggyulladhatnak.
- A szerszám használata közben tartsa távol a gyerekeket és a bámészködőket.** Ha elterelik a figyelmét, elveszítheti a szerszám feletti uralmát.

#### 2. Elektromos biztonság

- Az elektromos kéziszerszám dugasza a hálózati csatlakozóaljzat kialakításának megfelelő legyen. Soha ne alakítsa át a csatlakozódugaszt.** Földelt elektromos szerszámhoz ne használjon adapter dugaszt. Eredeti (nem átalakított) csatlakozó és ahhoz illő fali aljzatok használata mellett kisebb az áramütés veszélye.
- Kerülje az érintkezést földelt fémtárgyakkal (például csövek, radiátorok, tűzhelyek és hűtőszekrények).** Ha a teste leföldelődik, nagyobb az áramütés veszélye.
- Ne hagyja szabadban a gépet, óvja az esőtől és egyéb nedvességtől.** Ha víz kerül az elektromos szerszám belsejébe, megnövekszik az áramütés veszélye.
- Bánjon gondosan a kábellel. Soha ne a kábelnél fogva vigye a gépet, és kérjük, ne a kábelnél fogva húzza ki a villásdugót a konnektorból.**

**Tartsa távol a kábelt éles széléktől, mozgó alkatrészekről, védje olajtól és hőtől.** Sérült vagy összetekeredett hálózati kábel használata megnöveli az áramütés kockázatát.

- A szabadban kizárólag csak az arra jóváhagyott és jelöléssel ellátott hosszabbító kábelt szabad használni.** Szabadban való használatra alkalmas hosszabbító kábellel csökkenti az áramütés veszélyét.
- Ha az elektromos szerszám nedves helyen való használata elkerülhetetlen, az elektromos biztonság növelhető egy hibaáramvédő kapcsoló (RCD) előkapcsolásán keresztül.** Hibaáramvédő kapcsoló használata mellett kisebb az áramütés veszélye.

#### 3. Személyi védelem

- Ne veszítse el éberségét, figyeljen mindig arra, amit tesz, használja a józan esztét. Ne használja a készüléket, ha fáradt, vagy ha gyógyszer, alkohol hatása vagy gyógyszeres kezelés alatt áll.** Elektromos szerszám használata közben egy pillanatrai figyelmetlenség is súlyos személyi sérülést okozhat.
  - Használjon személyi védőfelszerelést. Mindig viseljen védőszemüveget.** A munkakörülményekhez illő védőberendezések (például pormaszk, biztonsági csúszásmentes cipő, védősisak vagy hallásvédő) csökkentik a személyi sérülések veszélyét.
  - Akadályozza meg a készülék véletlen beindulását. Ellenőrizze, hogy a szerszám kapcsolója kikapcsolt állásban van-e, mielőtt a szerszámot a hálózatra és/vagy akkumulátorra csatlakoztatja, a kezébe veszi vagy hordozza.** Ne hordozza a feszültség alatt lévő szerszámot ujjával az üzemi kapcsolón, mivel az balesethez vezethet.
  - Bekapcsolás előtt távolítsa el a gépről a szerezőlökulcsot.** Forgó alkatrészen felejtett szerelőkulcs a gép beindulásakor személyi sérülést okozhat.
  - Álljon biztonságosan. Kerülje a rendellenes testtartást, és egyensúlyát soha ne veszítse el munkavégzés közben.** Így jobban irányíthatja a készüléket, még váratlan helyzetekben is.
  - Viseljen megfelelő munkaruházatot. Ne hordjon ékszert vagy laza ruházatot munkavégzés közben. Haját, ruháját és kesztyűjét tartsa távol a mozgó alkatrészekről.** A laza ruházat, az ékszerek vagy a hosszú haj beleakadhatnak a mozgó alkatrészekbe.
  - Ha a készüléken megtalálható a porelszívási lehetőség, vagy a porzsák, úgy ügyeljen arra, hogy megfelelően csatlakoztassa és használja ezeket munka közben.** Porelszívó berendezés használatával nagymértékben csökkenthető a por okozta veszélyek.
- #### 4. Elektromos szerszámok használata és gondozása
- Ne erőltesse az elektromos szerszámot. A munkafeladatnak megfelelő szerszámot használja.** A termékkel jobban és biztonságosabban elvégezheti a munkát, hogy ha a teljesítmény kategóriájának megfelelően használja.

- b. **Ne használja a gépet, ha a kapcsoló nem működőképes.** Bármely kéziszerszám használata, amely nem irányítható megfelelően az üzemi kapcsolóval, nagyon veszélyes, ezért azonnal meg kell javíttatni a kapcsolót, ha sérült vagy nem működőképes.
  - c. **Mielőtt beállítást végez vagy változtat, vagy tartozékot cserél a szerszámon, illetve mielőtt eltávolítja, húzza ki a dugaszát a konnektorból és/vagy az akkumulátorról.** Ezekkel a megelőző biztonsági intézkedésekkel csökkenti a szerszám véletlen beindulásának esélyét.
  - d. **Ha nem használja a készüléket, tartsa száraz, gyermekek elől gondosan elzárt helyen; ne engedje, hogy olyan személyek használják, akik nem ismerik a készüléket vagy ezen útmutatásokat.** Az elektromos kéziszerszámok használata veszélyes lehet képzetlen felhasználók kezében.
  - e. **Tartsa karban az elektromos szerszámokat. Ellenőrizze a részegységeket, olajozásukat, esetleg előforduló töréseket, a kézvédő vagy a kapcsoló sérüléseit és minden olyan rendellenességet, ami befolyásolhatja a készülék használatát. Ha sérült a szerszám, használat előtt javíttassa meg.** A nem megfelelően karbantartott elektromos szerszámok számos balesetet okoznak.
  - f. **Tartsa élesen és tisztán a vágószerszámokat.** A megfelelően karbantartott éles vágóél beszorulásának kisebb a valószínűsége, és könnyebben irányítható.
  - g. **Az elektromos szerszámot, tartozékokat, szerszámszárakat stb. ezeknek az útmutatásoknak megfelelően használja, a munkakörülmények és az elvégzendő feladat figyelembe vételével.** Az elektromos szerszám rendeltetésétől eltérő használata veszélyhelyzetet teremthet.
- 5. Javítás**
- a. **Javítást csak szakszerviz végezhet, és csak eredeti gyári alkatrészeket szabad felhasználni.** Ezzel biztosítja az elektromos szerszám folyamatos biztonságát.

## Kiegészítő biztonságtechnikai előírások

### Figyelmeztetés!

- ♦ Bármilyen készülék működtetése előtt olvassa át a készülékre és a porlasztandó anyagokra vonatkozó biztonsági óvintézkedéseket.
- ♦ Tartsa be a szellőzésre, tűzvédelemre és a készülék kezelésére vonatkozó összes helyi, állami és országos előírást.
- ♦ A festékszórót tartsa távol a gyermekektől.
- ♦ Huzamosabb idejű használat esetén hallásvédő viselése ajánlatos.
- ♦ Védőszemüveg használatával előzze meg, hogy a szemébe részecskék kerüljenek.

## Veszélyes gőzök

Rovarirtók vagy egyéb anyagok belégzése ártalmas lehet, súlyos hányingert, ájúlást vagy mérgezést okozhat.

- a. **Ha fennáll a gőzök belégzésének veszélye, használjon légzésvédőt vagy maszkot.** A por-

lasztandó anyagra vonatkozó összes útmutatást tanulmányozza át, és tegye meg a szükséges intézkedéseket az ártalmas gőzök belégzése elleni védelem érdekében.

## Kiegészítő biztonságtechnikai előírások festékszórókhöz

### Figyelmeztetés!

- ♦ Bárki is használja ezt a festékszóró készüléket, tanulmányozza át és sajátítsa el a kézikönyvünkben megtalálható összes biztonsági előírást és egyéb információkat.
- ♦ Ne használjon maró hatású (lúgos) önmelegedő vagy korrozív (savas) folyadékokat ezzel a készülékkel, mert azok korrodálhatják a szerszám fémrészeit vagy meggyengíthetik a tömlőket és a tömítéseket.
- ♦ Ne használjon a készülékkel meleg, vagy forrásban lévő folyadékokat, mert azok meggyengíthetik a tartályt és a tömlőt.
- ♦ A festékszóró készülék használata után ne hagyjon a tartályban semmilyen anyagmaradványt vagy szóróanyagot.
- ♦ Porlasztás közben ne dohányozzon, és szikra vagy láng jelenlétében ne használja a készüléket.
- ♦ Minden egyes használat előtt alaposan vizsgálja át a festékszórónak mind a belsejét mind a külsejét.
- ♦ Üritse, tisztítsa és szárítsa ki a tartályt és a tömlőt minden egyes használat után az útmutatások szerint.
- ♦ Gyúlékony anyagok szórására ne használja a szórópisztolyt.
- ♦ Ne porlasszon semmilyen anyagot, ha nincs tisztában az adott hely veszélyeivel.
- ♦ Kizárólag nem gyúlékony folyadékokat használjon.
- ♦ Ne tisztítsa a szórópisztolyt gyúlékony anyagokkal.

## Személyi védelem

- a. **Vegyí anyagok kezeléséhez kiegészítő személyi védőfelszerelés (megfelelő kesztyű, légzésvédő vagy maszk) viselése kötelező.** Az adott körülményekhez illő védőfelszerelés használata mellett kisebb a személyi sérülés veszélye.
- b. **Ne szórja a permetet sajátmagára, más emberre és állatokra. Kezét és más testrészeit tartsa távol a szórófej kimenetétől. Ha permet került a bőrére, azonnal kérjen orvosi segítséget.** A kipermetezett anyag átúthet a bőrön, és így a testébe juthat.
- c. **Az ilyen sérülést ne egyszerű vágott sebként kezelje.** A permettel mérgegyanyagok juthatnak a testébe, és ott súlyos sérülést okozhatnak. Ha permet került a testébe, azonnal kérjen orvosi segítséget.
- d. **Óvakodjék a porlasztott anyag minden veszélyétől. Nézze át a porlasztandó anyag dobozán lévő jelöléseket, valamint az anyag gyártója által megadott információkat, közöttük azokat is, amelyek személyi védőfelszerelés használatára vonatkoznak.** A tűzveszély és a mérgegyanyagok, rákkeltő anyagok stb. miatti személyi sérülés veszélyének elkerülése végett be kell tartani a gyártó útmutatásait.



## Mások biztonsága

- ◆ Ezt a szerszámot nem használhatják olyan személyek (a gyermekeket is beleértve), akik nincsenek fizikai, érzékelési vagy mentális képességeik teljes birtokában, vagy nincs meg a szükséges tapasztalatuk és tudásuk, kivéve, ha a biztonságukért felelős személy felügyeletet vagy a készülék használatához megfelelő kioktatást biztosít számukra.
- ◆ Ügyeljen arra, hogy gyermekek ne játsszanak a készülékkel.

## Maradványkockázatok

A szerszám használata további, a biztonsági figyelmeztetések között esetleg nem szereplő maradványkockázatokkal járhat. Ezek a szerszám rendeltetésétől eltérő, illetve huzamosabb idejű használatából stb. adódhatnak. Bizonyos kockázatok a vonatkozó biztonsági előírások betartása és a védőberendezések használata ellenére sem kerülhetők el. Ezek a következők lehetnek:

- ◆ Forgó-mozgó alkatrészek érintése miatti sérülések.
- ◆ Felforrósodott alkatrészek érintése miatti sérülések.
- ◆ Alkatrészek, vagy tartozékok cseréje közben bekövetkező sérülések.
- ◆ A készülék huzamosabb idejű használata miatti sérülések. Ha a készüléket huzamosabb ideig használja, rendszeresen iktasson be szüneteket.

## Vibráció

A műszaki adatlapon és a megfelelőségi nyilatkozatban feltüntetett vibráció kibocsátási értékeket az EN 60745 szabványnak megfelelően határoztuk meg, így azok felhasználhatók az egyes szerszámoknál mért értékek összehasonlítására is. A megadott érték felhasználható a vibrációnak való kitettség mértékének előzetes becsléséhez is.

**Figyelmeztetés!** A tényleges vibráció kibocsátási érték az elektromos szerszám használata során eltérhet a feltüntetett értéktől, a használat módjától függően. A tényleges vibrációs szint az itt feltüntetett szint fölé is emelkedhet.

A 2002/44/EK irányelv által a géppel rendszeresen dolgozók számára megkövetelt szükséges biztonsági intézkedések meghatározásához végzett vibrációs kitettség kiértékelése során a kitettség kiértékelésénél a napi kitettséget jelentő időn túl figyelembe kell venni a tényleges használat körülményeit, illetve azt, hogy a szerszámot hogyan használják, ideértve a munkafolyamat minden egyes részét, pl. azokat az időszakokat is, amikor a szerszám ki van kapcsolva vagy üresen jár.

## A készüléken elhelyezett címkék

A készüléken a következő piktogramok láthatók:



**Figyelmeztetés!** A sérülésveszély csökkentése érdekében a felhasználónak át kell olvasnia a kezelési kézikönyvet.



**Figyelmeztetés!** Esőtől és egyéb nedvességtől óvja a készüléket.



**Figyelmeztetés!** Ne engedje közel a bámszem-kodokat.



**Figyelmeztetés!** A szerszám használata közben viseljen védőszemüveget.



**Figyelmeztetés!** Viseljen légzésvédőt vagy maszkot.



**Figyelmeztetés!** Csak nem gyúlékony folyadékokat használjon.

## Elektromos biztonság



**Figyelmeztetés!** Ezt a terméket földelni kell. Mindig ellenőrizze, hogy a szerszám adattábláján megadott feszültség egyezik-e az áramforrás feszültségével.

A készülék dugasa illeszkedjen a hálózati csatlakozóaljzathoz. Soha ne alakítsa át a csatlakozódugaszt. Eredeti (nem átalakított) csatlakozó és ahhoz illő fali aljzatok használata mellett kisebb az áramütés veszélye.

- ◆ **Ha a hálózati kábel sérült, a balesetveszély elkerülése érdekében a gyártóval vagy Black & Decker szakszervizzel cseréltesse ki.**

## Hosszabbító kábelek és I. érintésvédelmi osztályú készülékek

- ◆ **Ez a készülék I. érintésvédelmi osztályba tartozik, ezért csak háromeres hálózati kábelrel és rendeltetésszerűen leföldelt hálózatra szabad csatlakoztatni.**
- ◆ **30 m-nél nem hosszabb kábel még energiavesztés nélkül alkalmazható.**
- ◆ Az elektromos biztonság egy nagy érzékenységgű, 30 mA-es hibaáramvédő kapcsoló (RCD) előkapcsolásán keresztül tovább fokozható.

## Jellemzők

Ez a készülék az alábbi részegységek némelyikét vagy mindegyikét tartalmazza.

1. Gyorstisztító kar
2. Szóró kapcsoló
3. Motoros egység
4. Festékszóró fej
5. Gyorstisztító ajtaja
6. Oldaltöltésű tartály
7. Fedél
8. Áramlásszabályozó gomb
9. Sebességszabályozó kapcsoló
10. Zöld, legyezősugarú szórófej (csak a BDPS400 és BDPS600 típusnál)
11. Kék, kúpsugarú szórófej
12. Keverőedény (csak a BDPS600 típusnál)
13. Viszkózitásmérő csésze
14. Tisztítóeszköz
15. Festékszóró kioldógombja
16. Gyorstisztító feltöltő csészéje (csak a BDSP600 típusnál)
17. A festékdobozhoz közvetlenül csatlakoztatható cső (csak a BDPS600 típusnál)

18. Festékdoboz rögzítőcsipesz (csak a BDSP600 típusnál)

## Összeszerelés

**Figyelmeztetés!** A készülék összeszerelése előtt győződjön meg arról, hogy a készülék ki van kapcsolva, és a dugasza ki van húzva a konnektorból.

### Az oldaltöltésű tartály felszerelése (A ábra)

A tartály úgy készült, hogy azt csak egy irányban lehetesen beilleszteni.

- ♦ Úgy állítsa a tartályt (6) a felszívó cső alá (19), hogy a fedél (7) bal oldalra kerüljön.
- ♦ Nyomja rá a tartályt (6) a festékszórófejre.
- ♦ Az óramutató járásának irányában forgatva húzza meg a rögzítőgyűrűt (20).

**Megjegyzés:** Győződjön meg arról, hogy a rögzítőgyűrű szorosan meg van húzva, és a tartály is erősen rögzítve van a helyén.

### A szívócső eligazítása (B1 és B2 ábra)

A szívócső abba az irányba igazítható, amely irányban a legtöbbet fog porlasztani, hogy a tartály újratöltéséhez csak minimális időre legyen szükség.

- ♦ Ha felfelé irányuló szögben vagy egyenesen előre porlaszt, a szívócsövet a tartály hátulja felé igazítsa (B1 ábra).
- ♦ Ha lefelé irányuló szögben porlaszt, a szívócsövet a tartály eleje felé igazítsa (B2 ábra).

Ezzel biztosítja, hogy a lehető legtöbb anyagot tudja kiszórni, mielőtt újratöltésre volna szükség.

### A szórófejek fel- és leszerelése (C és D ábra)

**A zöld legyezősugarú szórófej felszerelése: (Ha a készülékkel van szállítva)**

- ♦ Csavarja rá a szórófejet (10) az óramutató járásának irányában a tengelyre 6–8 fordulattal.
- ♦ Nyomja be a szórófejet (10), majd forgassa tovább az óramutató járásának irányában, amíg teljes mértékben a helyére nem kerül.

**Megjegyzés:** A szórófejet csak kézzel csavarja, és ügyeljen arra, hogy teljesen be legyen csavarva. Ha nincs teljesen a helyén, szivárgás léphet fel, és megsérülhet a szórófej.

**A zöld legyezősugarú szórófej leszerelése: (Ha a készülékkel van szállítva)**

- ♦ Nyomja be a szórófejet (10), majd forgassa az óramutató járásával ellentétes irányban.

**A kék kúpsugarú szórófej felszerelése:**

- ♦ Csavarja rá a szórófejet (11) az óramutató járásának irányában a tengelyre, amíg teljes mértékben a helyére nem kerül.

**Megjegyzés:** A szórófejet csak kézzel csavarja, és ügyeljen arra, hogy teljesen be legyen csavarva. Ha nincs teljesen a helyén, szivárgás léphet fel, és megsérülhet a szórófej.

**A kék kúpsugarú szórófej leszerelése:**

- ♦ Forgassa a szórófejet (11) az óramutató járásával ellentétes irányban.

### A tartály feltöltése (E ábra)

- ♦ Ellenőrizze, hogy a tartály (6) teljes mértékben rá van-e csavarva a festékszóróra.
- ♦ Fektesse a festékszórót az oldalára úgy, hogy a tartály oldalsó fedele felfelé nézzen.
- ♦ Öntse a megfelelően hígított és átszűrt porlasztandó anyagot a tartályba.

**Megjegyzés:** Az anyagot az eredeti tartályából a keverőedény segítségével töltsse át a tartályba.

- ♦ A tartály és a festékszóró meneteiből vagy oldalából tisztítsa ki a bennük maradt folyadékot.
- ♦ A menetek megfelelően egyenesen csavarja rá a fedelet a tartályra. Mielőtt felveszi a festékszórót, ellenőrizze, hogy a fedél egyenesen és teljesen rá van-e csavarva.

### A készülék használata

#### A készülék be- és kikapcsolása

A festékszórót a szórás kapcsolóval lehet be- és kikapcsolni.

- ♦ A festékszóró bekapcsolásához nyomja meg a kapcsolót (2).
- ♦ A festékszóró kikapcsolásához engedje el a kapcsolót (2).

**Figyelmeztetés!** Soha ne irányítsa a festékszórót testének egyik része felé sem.

A porlasztás beállítását közben soha ne húzza meg a kapcsolót.

#### Szórás minta kiválasztása (F és G ábra) (csak a BDPS400 és BDPS600 típusnál)

Ezt a festékszórót 2 szórófejjel szállítjuk, amelyekkel 3 szórás minta állítható be.



Zöld szórófej – vízszintes és lapos sugár – a felület fel- és lefelé irányuló szórásánál alkalmazza.



Zöld szórófej – függőleges és lapos sugár – oldalirányú szórásnál alkalmazza.



Kék szórófej – körkörös sugár – sarkoknál, éleknél és keskeny felületeknél alkalmazza.

- ♦ Ha a kúpos szórásmintát választja, a kék kúpsugarú szórófejet szerelje fel.
- ♦ Ha a vízszintes és lapos legyező sugár szórásmintát választja, a zöld szórófejet szerelje fel, majd forgassa úgy, hogy a szórásmintát jelző fűlek (21) függőleges helyzetben legyenek (G ábra).
- ♦ Ha a függőleges és lapos legyező sugár szórásmintát választja, a zöld szórófejet szerelje fel, majd forgassa úgy, hogy a szórásmintát jelző fűlek (21) vízszintes helyzetben legyenek (F ábra).

**Figyelmeztetés!** Soha ne irányítsa a festékszórót testének egyik része felé sem.

A porlasztás beállítását közben soha ne húzza meg a kapcsolót.

## Kétfokozatú sebességszabályozó kapcsoló (H ábra) (csak a BDPS600 típusnál)

Az Ön festékszóróján két különböző sebesség állítható be.

- ♦ A sebesség megváltoztatásához nyomja meg a sebességszabályozó kapcsolót (9). Egy LED jelzi, hogy az 1. vagy a 2. sebesség van-e beállítva.
- ♦ Amikor az 1. sebesség van beállítva, az áramlásszabályozó gombot (8) alacsony vagy közepes állásba (1–5) helyezze.
- ♦ Amikor a 2. sebesség van beállítva, az áramlásszabályozó gombot (8) közepes vagy magas állásba (5–9) helyezze.

Az alacsony sebesség beállítás (1. sebesség) használatánál jobban irányíthatja a festési munkát, a magas sebesség beállításnál (2. sebesség) pedig rövidebb idő alatt nagyobb felületet tud lefesteni.

Alacsony sebességnél közelebb tarthatja a festékszórót a felülethez, és így kevesebb festék szóródik félre. Az alacsony beállítás jól működik könnyebb részecskékből álló vagy szabadabban áramló festékeknek (pl. rozsdavédő és felületvédő anyagok).

Nehezebb részecskéket tartalmazó festékek (pl. víz alapú latex) szórásához a 2. sebesség szükséges.

A sebesség beállítását az áramlásszabályozó gomb beállításával kombinálva végezze, majd tapasztalja ki, milyen beállítás válik be a legjobban.

## Áramlásszabályozó gomb (I ábra)

Az áramlásszabályozó gomb a permetezett folyadék mennyiségét szabályozza.

- ♦ Az áramlásszabályozó gombot (8) az óramutató járásával ellentétes irányban forgatva növeli a folyadék áramlását.
- ♦ Az áramlásszabályozó gombot (8) az óramutató járásának irányába forgatva csökkenti a folyadék áramlását.

**Megjegyzés:** A szórásmintát mindig ellenőrizze egy hulladék kartonpapíron vagy hasonló anyagon. Kezdje úgy, hogy az áramlásszabályozó gombot a legnagyobb áramlásra állítja. Ha kevesebb áramlás a kívánatos, állítson az áramlásszabályozó gombon. A nehezebb, sűrűbb anyagok szórásához nagyobb értékeket (7–9) kell beállítani. Hígabb anyagok szórásához alacsonyabb beállítások (1–3) szükségesek.

**Megjegyzés:** Ha az áramlásszabályozó teljesen a minimumra van állítva, a kapcsoló csak korlátozott mértékben vagy egyáltalán nem húzható be. Forgassa vissza az áramlásszabályozó gombot (az óramutató járásával ellentétes irányban), hogy a kioldó jobban benyomható legyen.

## A festékdobozhoz közvetlenül csatlakoztatható cső (J és K ábra) (csak a BDPS600 típusnál)

A BDPS600 típusú festékszóró használható tartály nélkül is.

A dobozhoz közvetlenül csatlakoztatható cső segítségével a festék az eredeti dobozából egyenesen a festékszóróba áramlik.

- ♦ Vegye le a tartályt (6), a szívócsövet (19) és a szűrőt (25).

- ♦ Nyomja rá a szívótömlőt a bemenő (30) és visszavezető (29) csomokra.
- ♦ Húzza szét a két tömlőt az ellentétes végén, majd csúsztassa át a nagyobbik tömlőt (17) teljes mértékben a rögzítőcsipeszen (18), majd szívócső (19) rögzítő nútjain (22).
- ♦ Helyezze a szívócső-szerelvényt az anyag dobozába, rögzítse a csipesszel a festékes doboz oldalához. Ellenőrizze, hogy a szerelvény teljes egészében belemerül-e az anyag dobozába.

## A folyékony anyag előkészítése (L és M ábra)

**Megjegyzés:** Ellenőrizze, hogy a felhasznált anyag tisztítható-e oldószerbenzinnel vagy festékígítóval (olajfestékeknek), vagy meleg vízzel és szappanos oldattal (vízben oldódó festékeknek mint pl. a latex). A padlót, illetve minden olyan felületet, ahová nem kíván festéket szórni, takarja le. Előfordulhat, hogy szórás előtt hígítani kell a folyadékot. Hígításhoz az anyag gyártója által a dobozon javasolt megfelelő hígítót használjon.

**Figyelmeztetés!** 55°C-nál alacsonyabb lobbanáspontú anyagokat ne használjon.

**Megjegyzés:** (Csak a BDPS600 típushoz) tartozik egy keverőedény (12) is, amelybe a szórni kívánt anyag az eredeti dobozából hígítás és mérés céljára átönthető (L ábra).

**Megjegyzés:** Mellékelve van egy viszkozitásmérő csésze (13) is, amelynek segítségével meghatározható a felhasználni kívánt anyag „kifolyási ideje”.

- ♦ Viskozitás mérése előtt alaposan keverje fel az anyagot.
- ♦ Mérítse a viszkozitásmérő csészét (13) a szórándó anyagba, és tölts meg teljesen.
- ♦ Tartsa a viszkozitásmérő csészét (13) az anyag doboza felett, és mérje meg, mennyi idő szükséges ahhoz, hogy az anyag kifolyjon, vagy a kifolyás a viszkozitásmérő csésze (13) aljából megszűnjön (2 perc vagy kevesebb) (M ábra). Ez a „kifolyási idő”. Különböző anyagok hígításához a hígítási táblázat nyújt tájékoztatást.
- ♦ Ha az anyagot hígítani kell, a gyártó által ajánlott megfelelő hígítót adja hozzá.
- ♦ Ezzel a készülékkel latex festék is szórható, bár előfordulhat, hogy azt hígítani szükséges. Némely esetben előfordulhat, hogy a festéket a gyártó által ajánlott mértékben felül is hígítani kell, kérjük, nézze át a gyártó útmutatásait. Ha a festéket túl sűrűnek találja, és nem szórható, hígítsa a megfelelő hígítóval. A festékhez 5 térfogatszázaléknyi hígítót kell adni addig, amíg a festék egyenletes és kielégítő szórását biztosítva már átfolyik a szórópisztolyon.

## Hígítási táblázat

Szórándó anyag	Kifolyási idő
Átlátszó és félig átlátszó rozsdavédő és felületvédő anyagok	Hígítás nem szükséges
Olaj alapú alapozók, lakkok és poliuretán	(2 percnél kevesebb kifolyási idő)
Egyszínű vízfestékek	Hígítást igényelhetnek
Vízbázisú vagy latex festékek	(2 percnél több kifolyási idő)

**Megjegyzés:** Mintás festéshez nem ajánlott

## Javaslatok a készülék optimális használatához

### Tanácsok az előkészítéshez

- ◆ Felhasználás előtt mindig alaposan keverje fel és szűrje át az anyagot.
- ◆ Bármilyen festési munka előtt győződjön meg arról, hogy a festeni kívánt felület megfelelően elő van készítve ahhoz, hogy a legjobb munkát végezhesse rajta. Azaz, a felület portól, piszoktól, rozsdától és zsírtól mentes. Nagy nyomású vízszúrával finoman mossa át a padozatot vagy a külső felületeket, majd festés előtt győződjön meg arról, hogy megszáradtak.
- ◆ Javasoljuk, hogy takarjon le minden peremet és egyéb felületet, és hulladék rongyokkal védje a padlót, illetve bármilyen más felületet, ahová nem kíván festéket szórni.
- ◆ A festékréteg tetején képződött bőr eltömítheti a festékszórót. Keverés előtt távolítsa el a bőrt. Szűrővel ellátott tölcserén vagy harisnyán keresztül szűrje át a festéket, hogy eltávolozzák a szennyeződések, amelyek eltömítenék a rendszert.
- ◆ Mielőtt hozzákezd, gondoskodjon kesztyűről, papír törülközőről, hulladékrongyról arra az esetre, ha a festék váratlanul fröccsenne.

### A megfelelő szórástechnika kifejlesztése (N és O ábra)

- ◆ Gyakorolja a festékszórást hulladékanyagon (pl. kartonpapír), hogy kipróbálja a szórásmintát, és megismerkedjen a festékszóró áramlásszabályozó funkciójával.
- ◆ Bizonyosodjon meg arról, hogy a festeni kívánt felület portól, piszoktól és zsírtól mentes.
- ◆ Bizonyosodjon meg arról, hogy a festeni kívánt felület tiszta, és nincs rajta por, amely rászállna a frissen festett felületre.
- ◆ Takarja le a befesteni nem kívánt felületeket.
- ◆ Mindig legalább 25 mm és legfeljebb 355 mm távolságról végezze a festékszórást (N ábra).
- ◆ Nagy felületek festésére általában elterjedt módszer a „keresztező” szórásirány. Ennél a módszernél vízszintes csíkokat festenek, majd ezeket függőleges csíkokkal keresztelik.
- ◆ A festék egyenetlen eloszlása érdekében a karját a felülettől mindig ugyanolyan távolságban tartsa (N ábra), és ne mozgassa a csuklóját (O ábra).
- ◆ Az egyenetlen és állandó sebességgel végzett festékszórás segít az egyenetlenségek elkerülésében. A munkaművelet kezdése után kezdje a festékszórást, és a munkaművelet leállítását után engedje el a kapcsolót.
- ◆ Ne szórjon túl sok festéket a felület egyes részeire. Több vékony bevonat előnyösebb, mint egy vastag, amely megfolyhat és csepeghet. Emlékezzen arra, hogy a kiszórt folyadék mennyiségét szabályozhatja az áramlásszabályozó gombbal. Az áramlásszabályozó gombot az óramutató járásának irányában forgatva csökkenti a folyadék áramlását. Az áram-

lásszabályozó gombot az óramutató járásával ellentétes irányban forgatva növeli a folyadék áramlását. Arra az esetre, ha a festék megfolyik vagy csepeg, tartson készenlétben egy festőecsetet a hiba kijavításához.

- ◆ Amikor bármennyi ideig nem végez festékszórást, kapcsolja ki a tápegységet, és helyezze a festékszórót a tápegységben kialakított tárolóhelyére.

## Karbantartás és tisztítás

Az Ön Black & Decker készülékét minimális karbantartás mellett hosszú távú használatra terveztük. Folyamatos kielégítő működésének a megfelelő gondozás és a rendszeres tisztítás is feltétele.

**Figyelmeztetés!** Megfelelő személyi védőfelszerelést használjon.

**Figyelmeztetés!** Bármilyen karbantartás vagy tisztítás megkezdése előtt kapcsolja ki és áramtalanítsa a készüléket.

**Figyelmeztetés!** 55°C-nál alacsonyabb lobbanáspontú anyagokat ne használjon. A lobbanáspont az a hőmérséklet, amelynél a folyadék már képes a begyulladásához elegendő mennyiségű gőzt fejleszteni (lásd a festék forgalmazójának útmutatásait).

**Figyelmeztetés!** Bizonyosodjon meg arról, hogy a terület jól szellőzik, és gyűlékony gőzöktől mentes.

**Figyelmeztetés!** Ha a festékszóróval tisztítószert permetez, azt mindig a szabadban tegye.

**Figyelmeztetés!** Ne merítse folyadékba a készüléket.

## A gyorstisztító rendszer használata (P és Q ábra) (csak a BDPS400 és BDPS600 típusnál)

A gyorstisztító rendszer számos hasznos funkciót kínál. Először: a rendszer lehetővé teszi, hogy Ön akkor is permetezhessen vizet vagy tisztító folyadékot, ha még van a tartályban porlasztandó anyag. Ez akkor hasznos, amikor a legyező szűrőfejjel beállítja a szórásmintát. A szórásmintát víz permetezésével ellenőrizheti, így nem kell arra festékanyagot pazarolnia.

Másodszor: a gyorstisztító rendszer lehetővé teszi azt is, hogy Ön átöblítse a szivattyú-szerelvényt, a dugattyút, a szűrőfejet és porlasztó szelepet. Amikor hosszú ideig végez festékszórást, a közben felhalmozódó anyag ronthatja a szórás minőségét. Ajánlatos a rendszert minden szóróanyag-csere után vízzel vagy tisztító folyadékkal átöblíteni. Akkor is fontos a rendszer átöblítése, amikor a festékszóró 15 percnél hosszabb ideig volt használaton kívül.

A szórandó anyag beleszáradhat a szűrőfejebe és a szivattyú-szerelvénybe, és alapos tisztítást igényelhet. Mindig olajozza meg a dugattyút, miután hosszú ideig volt használaton kívül. Lásd az „Újbóli összeszerelés” című fejezetet.

Harmadszor: a gyorstisztító rendszer gyorsabb tisztítást tesz lehetővé a munkafeladat elvégzése után. A gyorstisztító rendszer egyszeri vagy kétszeri átöblítése kezdeti előnyt biztosít a szűrőfej, a porlasztó, a szivattyú és a dugattyú tisztításához. Kérjük, a rendszer nagytakarításánál tartsa magát a kézikönyvünkben javasolt tisztítási művelethez.

- ◆ Áramtalanítsa a festékszórót.

- ◆ Nyissa ki a gyorstisztító ajtaját (5), majd öntse be a tisztító oldatot a gyorstisztító feltöltő csészéjével (16).

**Figyelmeztetés!** Ne töltse túl a tartályt.

- ◆ Kapcsolja a gyorstisztító karját (1) festésről tisztításra.
- ◆ A szűrőrendszer teljes átöblítése végett permetezzen egy szemetes kukába, karton dobozba vagy próbafelületre.
- ◆ Addig ismétlje, amíg a tisztító folyadék vissza nem kapja a természetes színét.

#### A festékszóró átöblítése (Q és R ábra)

- ◆ Áramtalanítsa a festékszórót.
- ◆ Csavarja le a tartály fedelét, és öntse vissza a maradék folyadékot az eredeti dobozába (R ábra).
- ◆ A megfelelő tisztító folyadékból öntsön egy keveset a tartályba.
  - ◆ Vízfestékekhez meleg szappanos víz.
  - ◆ Olajfestékekhez a gyártók által ajánlott tisztító folyadék.
- ◆ Csavarja vissza jó erősen a tartály (6) fedelét (7), és rázza fel jól a festékszórót.
- ◆ Csavarja le a tartály fedelét (7), és megfelelő módon semmisítse meg a tisztító oldatot.
- ◆ Töltsön a tartályba egy kevés új tisztító oldatot. Csavarja rá jó erősen a tartályra a fedelet.
- ◆ Kapcsolja vissza a festékszórót a motor-egységre, dugja be a dugaszát a konnektorba, és kapcsolja be a tápegységet.
- ◆ Kapcsolja a gyorstisztító karját (1) tisztításról festésre. (Q ábra)
- ◆ Permetezze a festékszóróval a tisztító oldatot 5 másodpercen keresztül egy hulladék anyagra.

#### A festékszóró tisztítása (S – X ábra)

- ◆ Áramtalanítsa a festékszórót.
- ◆ Vegye ki a tartály (6), és csavarja le a fedelét (7). Vegye ki a festékszóróból a szívócsövet (19) és az O-gyűrűt (23). Tisztítsa meg az alkatrészeket tisztítókefével (14) a megfelelő tisztító oldatban (S ábra).
- ◆ A kioldó gombot (15) lefelé nyomva húzza le az elülső burkolatot a festékszóróról (T ábra).
- ◆ Vegye ki a dugattyút (27) és a rugót (26) (U ábra).
- ◆ Az óramutató járásával ellentétes irányban forgatva vegye ki a szűrőfejet (10 / 11), majd vegye ki a porlasztót (24) (U ábra).
- ◆ Tisztítsa meg a szűrőfejet (10 / 11), a szívócsövet (19) a szűrőt (25), a porlasztót (24), a dugattyút (27) és a rugót (26) a tisztítókefével (14) a megfelelő tisztító oldatban (T ábra).
- ◆ Alaposan tisztítsa ki a dugattyúkamra belsejét (28) a tisztítókefével (14) (V ábra).

**Fontos:** Ügyeljen arra, hogy minden anyagot eltávolítson a dugattyúkamrából. Ha a tisztítókefével való tisztítás után csak egy kevés anyag is visszamarad, az idő múlásával az megkeményedik, majd akadályozza a dugattyú mozgását, és azzal rongálja a festékszórót.

- ◆ Kapcsolja a gyorstisztító karját (1) tisztításról festésre.
- ◆ Alaposan tisztítsa ki a bemenő (30) és a visszavezető (29) csomókat a tisztítókefével (W ábra).

**Fontos:** Alaposan tisztítsa át a kisebbik szellőzőnyílást (31) szeggel vagy gemkapoccsal (X ábra).

- ◆ Alaposan szárítsa meg az összes alkatrészt.
- ◆ A tisztító oldatot a megfelelő módon semmisítse meg.
- ◆ Szerelje össze ismét a festékszórót.

#### A festékszóró újbóli összeszerelése (Y és Z ábra)

- ◆ Csúsztassa rá a rugót (26) a dugattyú (27) elülső részére.
- ◆ Illessze be a dugattyút és a rugót az elülső burkolatba.
- ◆ A kioldó gombot (15) lefelé nyomva illessze be az elülső burkolatot a dugattyúval együtt a festékszóróba, amíg a kioldó gomb a helyére nem ugrik.
- ◆ Cseppentsen néhány csepp olajat a henger nyílásába. Illessze be a porlasztó szelepet (24) az elülső burkolatba. Csavarja rá a szűrőfejet (10 / 11) az elülső burkolatra, és húzza meg kézzel.
- ◆ A rendelkezésre álló kenőolajból cseppentsen néhány cseppet a festékszóró bemenő (30) és a visszavezető (29) csomójának nyílásába.
- ◆ Az olajozás után fordítsa át a gyorstisztító karját (1) festésről tisztításra és vissza 3-szor.
- ◆ Illessze be a szívócsövet (19) a festékszóró bemenő csomójának nyílásába (30).
- ◆ Szerelje vissza a tartályt.

#### A tápegység tisztítása

- ◆ Kapcsolja ki a tápegységet, húzza ki a dugaszát a konnektorból, és válassza le a festékszórót a motor-egységről.
- ◆ A tápegységet csak enyhén szappanos vízzel megnedvesített ronggyal tisztítsa.

**Figyelmeztetés!** Soha ne engedje, hogy folyadék kerüljön a tápegység belsejébe.

**Figyelmeztetés!** A tápegység semmilyen részét soha ne merítse folyadékba.

#### Tápcsatlakozó cseréje (csak az Egyesült Királyságban és Írországban)

Ha új tápcsatlakozó dugaszra van szüksége:

- ◆ A régi dugaszt biztonságos módon semmisítse meg.
- ◆ A barna vezetékét kösse az új csatlakozódugó fázis csatlakozójához.
- ◆ A kék vezetékét csatlakoztassa a nulla érintkezőhöz.
- ◆ A zöld-sárga vezetékét kösse a földelő csatlakozóhoz.

**Figyelmeztetés!** Kövesse a minőségi dugaszokhoz mellékelt szerelési útmutatót. Ajánlott biztosíték: 13A.

#### Környezetvédelem



Elkülönítve gyűjtendő. A terméket a rendes háztartási hulladéktól elkülönítve kell leselejtezni.

Egy napon, mikor készüléke eléri technikai élettartamának végét, vagy nincs további szüksége rá, gondoljon a környezetvédelemre. Ezt a terméket a normál háztartási hulladéktól elkülönítve kell megsemmisíteni.



Az elhasznált termékek és csomagolásuk elkülönített kezelése lehetővé teszi az anyagok újrafeldolgozását és újbóli felhasználását. Újrahasznosított vagy újrafeldolgozott anyagok segítségével a környezetszennyezés, illetve a nyersanyagok iránti igény nagymértékben csökkenthető.

A helyi előírások szabályozhatják az elektromos készülékek háztartási hulladéktól elkülönített begyűjtését a közösségi hulladéklerakó helyeken vagy a kereskedők által új termék megvásárlásakor.

A Black & Decker lehetőséget biztosít a Black & Decker termékek begyűjtésére és újrafeldolgozására, amint azok elérték élettartamuk végét. Ez a szolgáltatás ingyenes. Ha igénybe veszi, jutassa el a terméket bármelyik hivatalos márkaszervizünkbe.

Az Önhöz legközelebbi márkaszerviz címét a helyi Black & Decker képviselőtől vagy ebből a kézikönyvből tudhatja meg. Emellett a hivatalos Black & Decker szervizek listája, illetve eladás utáni szolgáltatásaink és ezek elérhetőségének részletes ismertetése az alábbi honlapon érhető el: [www.2helpU.com](http://www.2helpU.com).

### Műszaki adatok

		BDPS200 (1. típus)	BDPS400 (1. típus)	BDPS600 (1. típus)
Feszültség	Vváltakozó	230	230	230
Teljesítmény	w	120	150	150
Tartály űrtartalma	l	1,2	1,2	1,2
Súly	kg	2,1	2,2	2,2

#### Hangnyomásszint az EN 60745 szabvány szerint:

Hangnyomás ( $L_{pa}$ ) 90 dB(A), bizonytalanság (K) 3 dB(A),

Hangteljesítményszint ( $L_{WA}$ ) 103 dB(A), bizonytalanság (K) 3 dB(A)

#### Súlyozott effektív rezgésyorsulás (triax vektorösszeg) az

##### EN 60745 szabvány szerint:

Vibráció kibocsátási érték ( $a_{h,D}$ ) 11 m/s<sup>2</sup>,

bizonytalanság (K) 1,5 m/s<sup>2</sup>

## CE megfelelési nyilatkozat GÉPEKRE VONATKOZÓ IRÁNYELV



### BDPS200, BDPS400, BDPS600

A Black & Decker kijelenti, hogy a „Műszaki adatok” alatt ismertetett termékek megfelelnek a következő irányelveknek és szabványoknak: 2006/42/EK, EN60745.

További tájékoztatásért forduljon a Black & Decker vállalathoz a következőkben megadott vagy a kézikönyv végén megtalálható elérhetőségeken.

Az aláírás tulajdonosa a műszaki adatok összeállításáért felelős személy; nyilatkozatát a Black & Decker vállalat nevében adja.

Kevin Hewitt  
Alelnök, Global Engineering  
Black & Decker Europe,  
210 Bath Road, Slough,  
Berkshire, SL1 3YD  
Egyesült Királyság  
2011. 09. 28.

Az Önhöz legközelebbi márkaszerviz címét a Magyarországi Képviselőtől vagy ebből a kézikönyvből tudhatja meg. A szervizzel kapcsolatosan a következő Internet oldalon is felvilágosítást kaphat: [www.2helpU.com](http://www.2helpU.com).

Kérjük, látogasson el honlapunkra ([www.blackanddecker.hu](http://www.blackanddecker.hu)), és regisztrálja új Black & Decker termékét, hogy új termékeinkről és különleges ajánlatainkról naprakész információkkal láthassuk el. A Black & Decker márkával és termékinálatunkkal kapcsolatos információkat ezen a honlapon tekintheti meg: [www.blackanddecker.hu](http://www.blackanddecker.hu).

## JÓTÁLLÁSI FELTÉTELEK

Gratulálunk Önnek ezen magas minőséget képviselő BLACK+DECKER készülék megvásárlásához!

Az elektromos kéziszerszámaink minősége iránti elhivatottságunk jegyében a **jogszámban előírtnál kedvezőbb, már 5.000,- Ft-tól 250.000,- Ft bruttó értékhatárig 2 év jótállási vállalunk a fogyasztói szerződések esetében. 250.000,- Ft bruttó értékhatár felett a jogszámban előírt 3 év időtartamú jótállást vállaljuk.**

Az áru hibás teljesítése esetén a fogyasztót a jogszabály szerinti kellekszavatossági jogok gyakorlása térismentesen megilleti, e jogait a jótállás nem érinti. Felhívjuk szíves figyelmüket, hogy a termék ipari, professzionális felhasználásra nem alkalmazható!

- 1) A Stanley Black & Decker Hungary Kft. a jótállás, kellék- és termékszavatosság alapján végzett igényérvényesítést a Polgári Törvénykönyvről szóló 2013. évi V. törvény vonatkozó szabályozása, a 19/2014. (IV.29.) NGM rendelet és a 151/2003. (IX.22.) Kormányrendelet, továbbá a 373/2021. (VI.30.) Kormányrendelet szerint végzi a jótállási idő, illetve a kellék- és termékszavatossági jogok érvényesíthetőségének teljes időtartama alatt, aszerint, hogy a szerződés megkötésekor vagy azt megelőzően rendelkezésre áll, és kapcsolódó reklámokban foglalt feltételek szerint felel a hibás teljesítésért. Az igényérvényesítés lehetősége az áru részét képező, vagy azzai összekapcsolt digitális tartalomra és digitális szolgáltatásra is kiterjed.
  - a) A fogyasztó jótállási igényét a jótállási jeggyel érvényesítheti, ezért kérjük azt őrizze meg. Nem tehető az érvényesítés feltételével a termék felbontott csomagolásának a fogyasztó általi visszaszolgáltatása.
  - b) Vásárláskor a forgalmazónak (kereskedőnek) a jótállási jegyen fel kell tüntetnie a vállalkozás nevét, a termék azonosítására alkalmas megnevezését és típusát, továbbá – ha van – gyártási számát, a gyártó nevét, címét, ha nem azonos a vállalkozással, valamint a szerződés-kötés, illetve a termék fogyasztó részére történő átadásának vagy vállalkozás általi üzembe helyezésének időpontját. A jótállási jegyet a forgalmazó (kereskedő) nevében eljáró személynek alá kell írnia és a kereskedés azonosítására alkalmas tartalmú (minimum cégnév, üzlet címe) bélyegzővel olvashatóan le kell bélyegezni, továbbá elektronikus dokumentumon történő átadás esetén tartalmaznia kell az elektronikus aláírást. Kérjük, kísérje figyelemmel a jótállási jegy megfelelő érvényesítését, mivel a kijelölt szervizeknél a jótállási igény érvényes jótállási jeggyel érvényesíthető. Amennyiben a jótállási jegy szabálytalanul került kiállításra, jótállási igényével kérjük forduljon a terméket az Ön részére értékesítő partnerünkhöz (kereskedőhöz).  
Az előírt tartalmú jótállási jegyet a vállalkozás elektronikus úton is átadhatja a fogyasztó részére, ha annak tartalma megfelel a fenti követelményeknek, és amelyre legkésőbb a termék átadása vagy üzembe helyezése napján köteles. Amennyiben nem közvetlen megküldéssel kerül sor az átadásra, hanem letöltést biztosító elérési cím formájában, úgy a letöltéshöz a jótállási idő végéig nem szüntethető meg.
  - c) A jótállási jegy szabálytalan kiállítása vagy a fogyasztó rendelkezésére bocsátásának elmaradása nem érinti a jótállási érvényességét. Kérjük, hogy a jótállási jegyen kívül a nyugtát vagy számlát is szíveskedjen megőrizni a gyorsabb és hatékonyabb ügyintézés érdekében, mert a szerződés megkötése az ellenérték megfizetését igazoló bizonylattal is bizonyítható.
  - d) Elvesztett jótállási jegyet csak a fogyasztói szerződés létrejöttét igazoló nyugta vagy számla ellenében tudunk pótolni!
- 2) **Nem terjed ki a jótállás:**
  - a) amennyiben a hiba oka rendeltetésellenes, illetve a mellékelt magyar nyelvű használati kezelési útmutatóban foglaltaktól eltérő használat, átalakítás, szakszerűtlen kezelés, helytelen tárolás, elemi kár vagy egyéb a vásárlás után a fogyasztó érdekkörében keletkezett ok miatt következik be;
  - b) azon alkatrészekre, amelyek esetében a meghibásodás a jótállási időn belül rendeltetészerű használat mellett az alkatrészek természetes elhasználódása, kopása miatt következett be (így különösen: fűrészlánc, fűrészlap, gyulák, meghajtósíj, csapágycs, szénkefe, csillagerék);
  - c) a készülék túlterhelése miatt jelentkező hibákra, amelyek a hajtómű meghibásodásához, vagy egyéb ebből adódó károkhöz vezetnek;
  - d) a termék nem hivatalos szervizben történt javításából eredő hibákra;
  - e) az olyan károsodásokra, amelyek nem gyári kiegészítő készülékek és tartozékok használatából adódnak; amennyiben a jótállásra kötelezett a szakszerviz vagy szakvélemény által bizonyítja, hogy a hiba a fenti okok valamelyikére vezethető vissza.

- 3) **A termék meghibásodása esetén a fogyasztót az alábbi jogok illetik meg:**
  - a) A fogyasztó elsősorban a kijavítás vagy csere iránti igényét a választása szerint a vállalkozás székelyén, bármely telephelyén, fióktelepén, illetve kijavítás iránti igényét közvetlenül a jótállási jegyen feltüntetett javítószolgálatnál is érvényesítheti.  
Termékszavatosság keretében a fogyasztó a jótállási jegyen feltüntetett gyártói vagy forgalmazói is követelheti a hiba kijavítását vagy a termék kicserélését, melyre a forgalomba hozataltól számított két év elteltéig van lehetősége.
  - b) Kérjük, hogy a hiba felfedezését követő legrövidebb időn belül szíveskedjen azt a vállalkozásnál vagy a szervizben bejelenteni. A fogyasztónak az áru a kijavítás vagy kicserélés teljesítése érdekében a vállalkozás rendelkezésére kell bocsátania. A vállalkozásnak a saját költségére kell biztosítania a kicserélt áru visszavételét.
  - c) Ha a fogyasztási cikk a vásárlástól számított három munkanapon belül meghibásodik, a fogyasztó ezen időtartamon belül kérheti annak kicserélését feltéve, hogy a meghibásodás a rendeltetészerű használat akadályozó mérték megállapításához a kereskedő/gyártó a szakszerviz közreműködését kérheti / vagy szakvéleményt szerezhet be.
  - d) Amennyiben a jótállási igény bejelentését követően a vállalkozás az igény teljesíthetőségéről azonnal nem tud nyilatkozni, úgy öt munkanapon belül, igazolható módon értesítenie kell a fogyasztót az állaspontjáról.
  - e) A vállalkozásnak, illetve a javítószolgálatnak törekednie kell arra, hogy a kijavítás vagy kicserélést legfeljebb 15 napon belül megfelelő minőségben elvégezze, elvégeztesse. Ha a kijavítás vagy kicserélés időtartama a 15 napot meghaladja, akkor a vállalkozás a fogyasztót tájékoztatni köteles annak várható időtartamáról. A tájékoztatás a fogyasztó előzetes hozzájárulása esetén, elektronikus úton vagy a fogyasztó általi átvételre alkalmas más módon történik.
    - Ha a jótállási időtartam alatt a termék első alkalommal történő javítása során megállapítását nyer, hogy a termék nem javítható, úgy a fogyasztó eltérő rendelkezése hiányában 8 napon belül ki kell cserélni. Ha a cserére nincs lehetőség, úgy a megfizetett igazoló bizonylaton szereplő bruttó vételárát 8 napon belül köteles a vállalkozás a fogyasztó részére visszatéríteni.
    - Ha a jótállási időtartam alatt a termék 3 alkalommal történő javítást követően ismét meghibásodik - a fogyasztó eltérő rendelkezése hiányában, valamint ha a fogyasztó nem igényli a vételár arányos leszállítását, és nem kívánja a terméket a vállalkozás költségére kijavítani vagy mással kijavíttatni -, úgy a megfizetett igazoló bizonylaton szereplő bruttó vételárát 8 napon belül köteles a vállalkozás a fogyasztó részére visszatéríteni.
    - Ha a termék kijavítására a vállalkozás részére való köztételtől számított 30 napig nem kerül sor, a fogyasztó eltérő rendelkezése hiányában a vállalkozás köteles a terméket a határidő eredménytelen eltelését követő 8 napon belül kicserélni. Ha a cserére nincs lehetőség, úgy a megfizetett igazoló bizonylaton szereplő bruttó vételárát 8 napon belül köteles a vállalkozás a fogyasztó részére visszatéríteni.
  - f) A fogyasztó az ellenszolgáltatás arányos leszállítását igényelheti, vagy a szerződéstől elállhat, ha a kötelezett a kijavítást vagy a kicserélést nem vállalta, e kötelezettségének nem tud eleget tenni, vagy ha a jogosultnak a kijavításhoz vagy kicseréléshez fűződő érdeke megszűnt. Az ellenszolgáltatás leszállítása akkor arányos, ha annak összege megegyezik a fogyasztónak szerződéseszerű teljesítés esetén járó, valamint a fogyasztó által ténylegesen megkapott áru értékének különbözetével.
  - g) A vállalkozás megtagadhatja az áru szerződésszerűvé tételét, ha a kijavítás, illetve a kicserélés lehetetlen, vagy ha az aránytalan többletköltséget eredményezne a vállalkozásnak, figyelembe véve valamennyi körülményt, ideértve a szolgáltatás hibátlan állapotban képviselt értékét, valamint a szerződésszegés súlyát.
  - h) A fogyasztó akkor is jogosult - a szerződésszegés súlyához igazodva - az ellenszolgáltatás arányos leszállítását igényelni, vagy az adásvételi szerződést megszüntetni, ha
    - a vállalkozás nem végezte el a kijavítást vagy kicserélését, vagy elvégezte azt, de részben vagy egészben nem teljesítette, vagy megtagadta az áru szerződésszerűvé tételét;
    - ismételt teljesítési hiba merült fel, annak ellenére, hogy a vállalkozás megkísérelte az áru szerződésszerűvé tételét;
    - a teljesítés hibája olyan súlyú, hogy azonnali árleszállítást vagy az adásvételi szerződés azonnali megszüntetését teszi indokoltá; vagy
    - a vállalkozás nem vállalta az áru szerződésszerűvé tételét, vagy a körülményekből nyilvánvaló, hogy a vállalkozás észszerű határidőn belül vagy a fogyasztónak okozott jelentős érdeksérelem nélkül nem fogja az áru szerződésszerűvé tenni.

- i) A fogyasztó adásvételi szerződés megszüntetésére vonatkozó kellékszavatossági joga a vállalkozásnak címzett, a megszüntetésre vonatkozó döntést kifejező jognyilatkozattal gyakorolható.
  - j) Jelentéktelen hiba miatt elállásnak nincs helye. Ha a fogyasztó hibás teljesítésre hivatkozva kívánja megszüntetni az adásvételi szerződést, a vállalkozást terheli annak bizonyítása, hogy a hiba jelentéktelen.
  - k) Nem számít bele a jótállási időbe a kijavítási időnek az a része, amely alatt a fogyasztó a terméket nem tudta rendeltetésszerűen használni.
  - l) A terméknek a kicseréléssel vagy kijavítással érintett részére a jótállási idő újból kezdődik.
- 4) **A jótállás keretébe tartozó kijavítás vagy csere esetén a vállalkozásnak, illetve a javítoszolgáltatnak a jótállási jegyen fel kell tüntetni:**
- a kijavítás iránti igény bejelentésének és a kijavításra történő átvétel időpontját,
  - a hiba okát és a kijavítás módját;
  - a termék fogyasztó részére történő visszaadásának időpontját,
  - a kicserélés tényét és időpontját.

**Fogyasztói jogvita esetén a fogyasztó a megyei (fővárosi) kereskedelmi és iparkamarák által működtetett békéltető testület eljárását is kezdeményezheti!**

**Gyártó:**

Black & Decker Europe,  
270 Bath Road, Slough,  
Berkshire, SL1 4DX  
Egyesült Királyság

**Forgalmazó:**

Stanley Black & Decker Hungary Kft  
1016. Budapest,  
Mészáros u. 58/B  
Tel.: +36-1-328-55-00

**Központi Márkaszerviz**

FIXIT Hungary Kft. 3526 Miskolc Zsolcai kapu 9-11. / 49  
RMA system: <http://rma.fixit-service.com>  
E-mail: [blackanddecker@hu.fixit-service.com](mailto:blackanddecker@hu.fixit-service.com)  
Tel: +36 46 500 385



**Kereskedő által a vásárlással egyidejűleg kitöltendő**

Kereskedő neve és címe:  
.....  
A fogyasztási cikk megnevezése:.....  
Típusa: .....  
Gyártási száma: .....  
Szerződéskötés és a termék fogyasztó részére történő átadásának dátuma: .....  
A fogyasztási cikk bruttó vételára:.....,-Ft  
..... P.H.  
Aláírás

**Kereskedő által kitöltendő kicserélés esetén**

A fogyasztó a hibás terméket valamennyi tartozékával átadta.  
A kicserélés időpontja:  
..... P.H.  
Aláírás  
A hibátlan terméket átvettem.  
A kicserélt új termék átvételének időpontja: .....  
.....  
.....fogyasztó aláírása

**Kijávitás esetén a szerviz tölti ki:**

**1. javítás**  
A kijávitási igény bejelentésének és a kijavításra átvétel időpontja  
.....  
Szervizbe érkezés időpontja: .....  
Munkalap száma: .....  
A bejelentett hiba oka.....  
Elvégzett javítás: .....  
.....  
Szervizből kiadás időpontja:.....  
A fogyasztó részére történő visszaadás időpontja: .....  
Amennyiben a termék nem javítható, a csereigény alapos: igen / nem  
(aláhúzással jelölendő) .....  
..... P.H.  
aláírás

**2. javítás**  
A kijávitási igény bejelentésének és a kijavításra átvétel időpontja  
.....  
Szervizbe érkezés időpontja: .....  
Munkalap száma: .....  
A bejelentett hiba oka.....  
Elvégzett javítás: .....  
.....  
Szervizből kiadás időpontja:.....  
A fogyasztó részére történő visszaadás időpontja: .....  
Amennyiben a termék nem javítható, a csereigény alapos: igen / nem  
(aláhúzással jelölendő) .....  
..... P.H.  
aláírás

**3. javítás**  
A kijávitási igény bejelentésének és a kijavításra átvétel időpontja  
.....  
Szervizbe érkezés időpontja: .....  
Munkalap száma: .....  
A bejelentett hiba oka.....  
Elvégzett javítás: .....  
.....  
Szervizből kiadás időpontja:.....  
A fogyasztó részére történő visszaadás időpontja: .....  
Amennyiben a termék nem javítható, a csereigény alapos: igen / nem  
(aláhúzással jelölendő) .....  
..... P.H.  
aláírás

**4. javítás**  
A kijávitási igény bejelentésének és a kijavításra átvétel időpontja  
.....  
Szervizbe érkezés időpontja: .....  
Munkalap száma: .....  
A bejelentett hiba oka.....  
Elvégzett javítás: .....  
.....  
Szervizből kiadás időpontja:.....  
A fogyasztó részére történő visszaadás időpontja: .....  
Amennyiben a termék nem javítható, a csereigény alapos: igen / nem  
(aláhúzással jelölendő) .....  
..... P.H.  
aláírás



**CZ** ZÁRUČNÍ LIST

**PL** KARTA GWARANCYJNA

**H** JÓTÁLLÁSI JEGY

**SK** ZÁRUČNÝ LIST



**CZ** měsíců  
**H** hónap

**12**

**PL** miesięcy  
**SK** mesiacov

<b>CZ</b>	Výrobní kód	Datum prodeje	Razítko prodejny Podpis
<b>H</b>	Gyári szám	A vásárlás napja	Pecset helye Aláírás
<b>PL</b>	Numer seryjny	Data sprzedaży	Stempel Podpis
<b>SK</b>	Číslo série	Dátum predaja	Pečiatka predajne Podpis

CZ

Adresy servisu  
Band Servis  
Klásterského 2  
CZ-140 00 Praha 4  
Tel.: 00420 244 403 247  
Fax: 00420 241 770 167

Band Servis  
K Pasekám 4440  
CZ-760 01 Zlín  
Tel.: 00420 577 008 550,1  
Fax: 00420 577 008 559  
http://www.bandservis.cz

H

FIXIT Hungary Kft.  
Zsolcai kapu 9-11  
3526 Miskolc  
Tel.: +36 46 500 385  
e-mail: blackanddecker@  
hu.fixit-service.com  
https://rma.fixit-service.com/

PL

Adres serwisu centralnego  
ERPATECH  
ul. Bakaliowa 26  
05-080 Mościska  
Tel.: 022-8620808  
Fax: 022-8620809

SK

Adresa servisu  
Band Servis  
Paulínska ul. 22  
SK-917 01 Trnava  
Tel.: 00421 335 511 063  
Fax: 00421 335 512 624

CZ Dokumentace záruční opravy		PL Przebieg napraw gwarancyjnych				
H A garanciális javítás dokumentálása		SK Záznamy o záručných opravách				
CZ	Číslo	Datum příjmu	Datum zakázky	Číslo zakázky	Závada	Razítko Podpis
H	Sorszám	Bejelentés időpontja	Javítási időpont	Javítási munkalapszám	Hiba jelleg oka	Pecsét Aláírás
	Jótállás új határideje					
PL	Nr.	Data zgłoszenia	Data naprawy	Nr. zlecenia	Przebieg naprawy	Stempel Podpis
SK	Číslo dodávky	Dátum nahlásenia	Dátum opravy	Číslo objednávky	Popis poruchy	Pečiatka Podpis