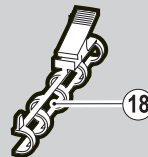
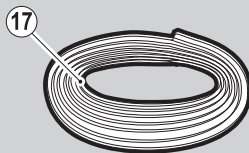
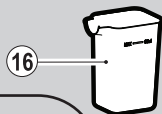
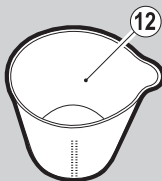
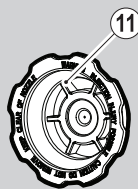
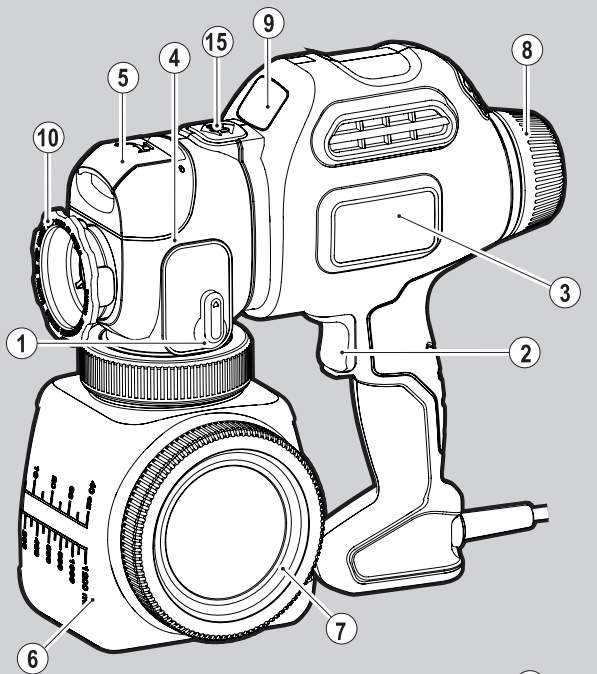


BLACK&DECKER®



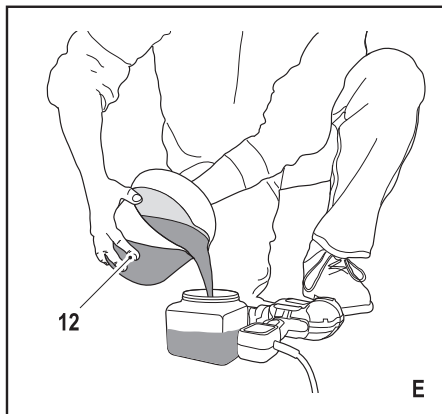
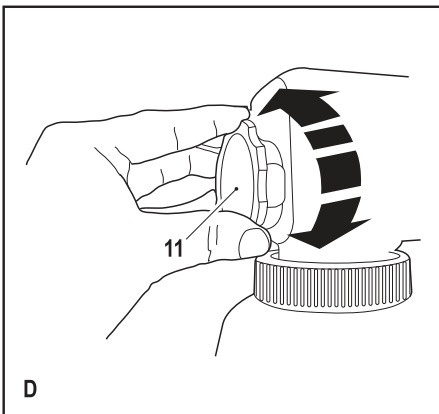
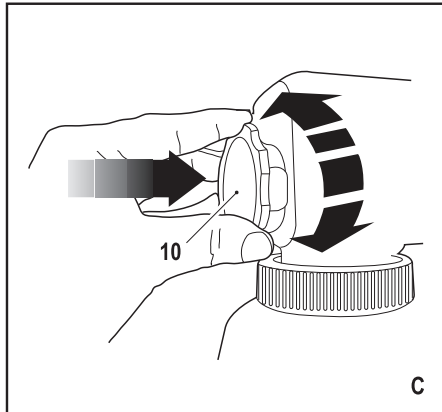
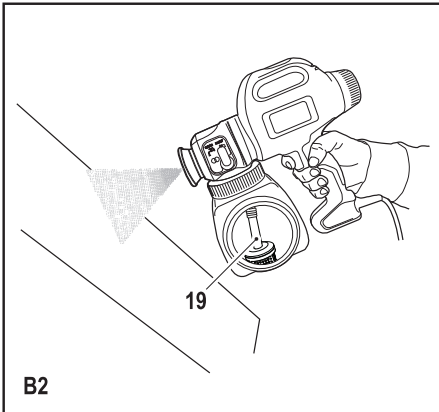
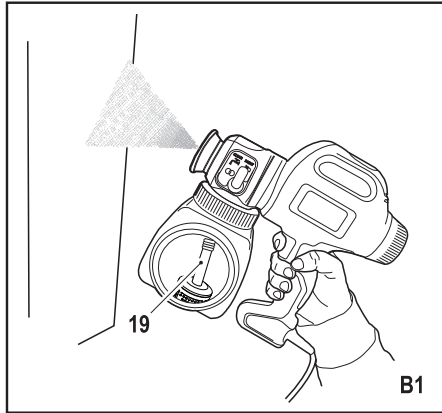
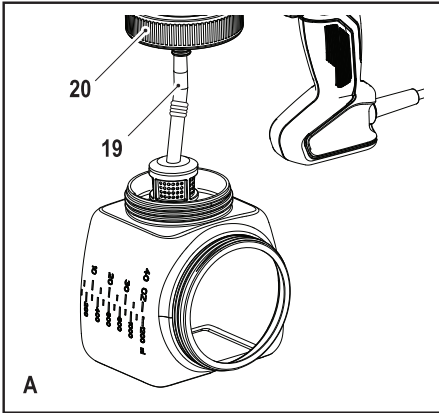
*A kéziszerszám
iparszerű használatra
nem ajánlott.*

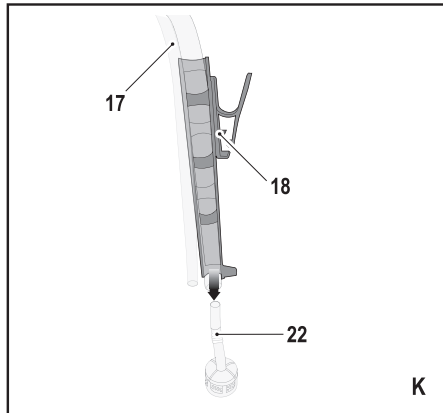
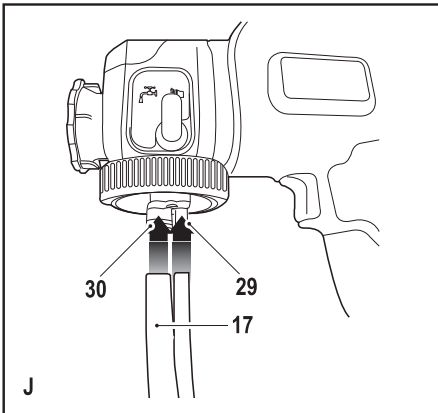
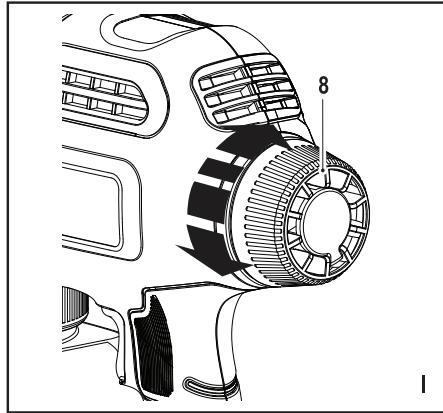
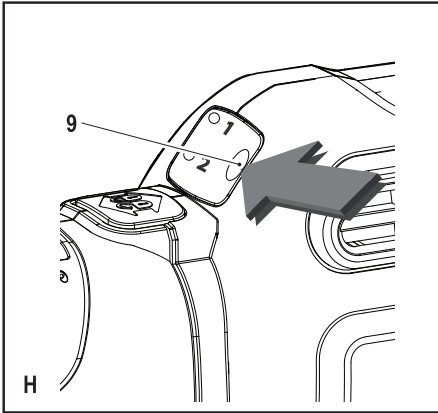
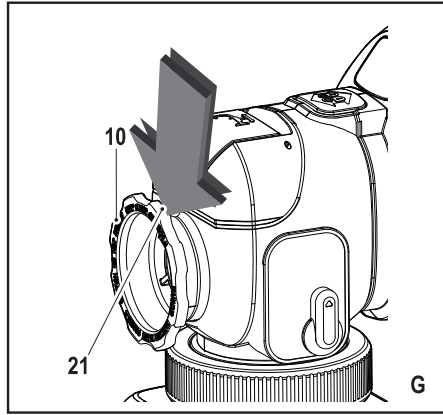
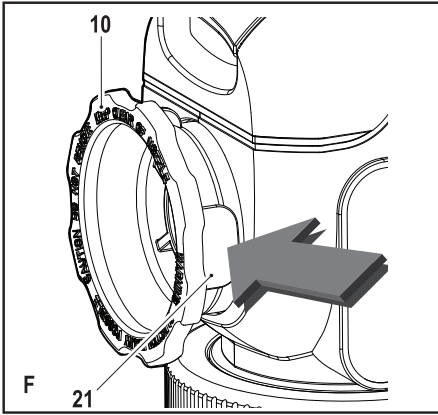
533222-69 H

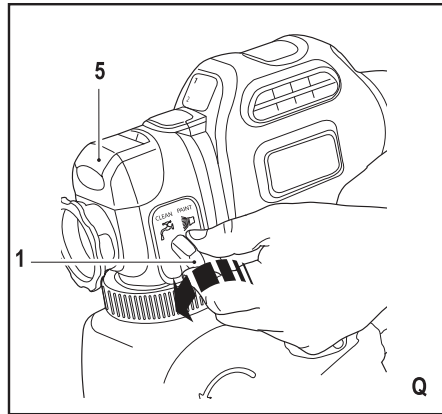
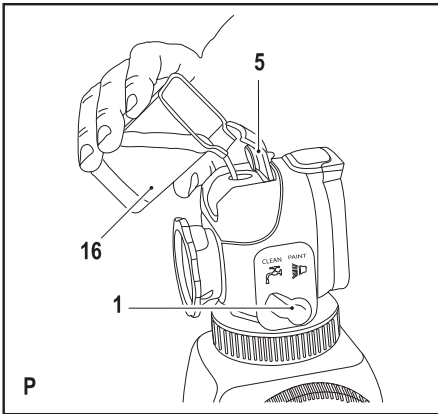
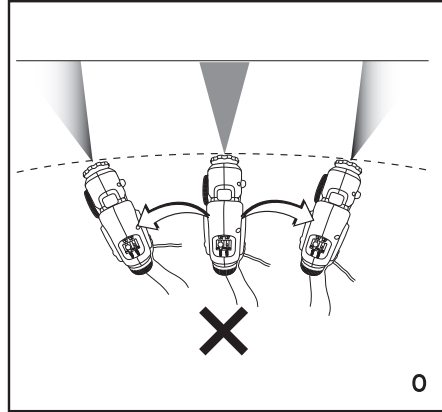
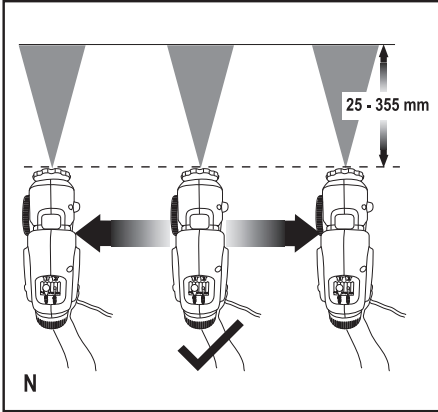
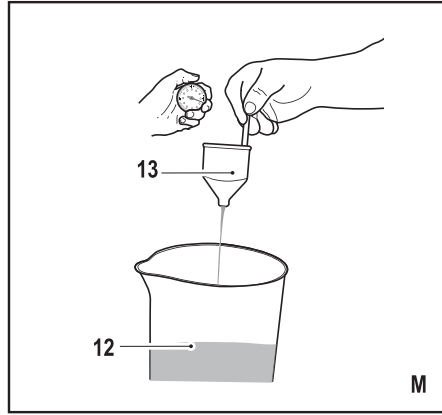
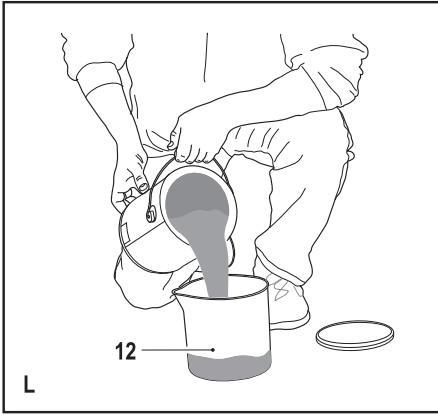
Fordítás az eredeti kezelési utasítás alapján készült

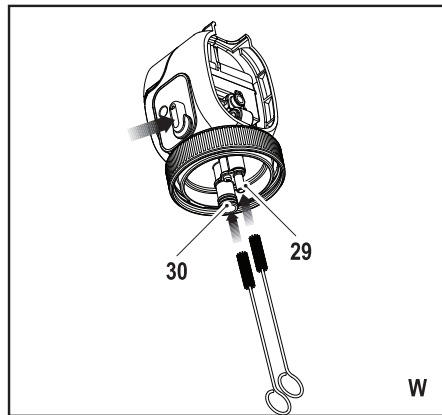
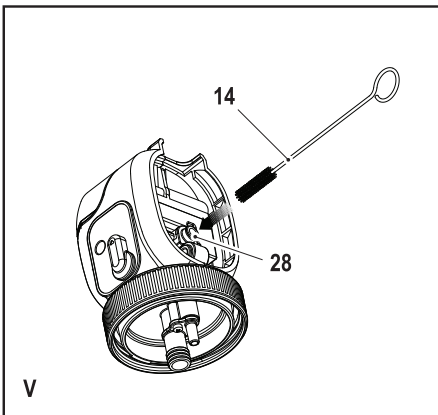
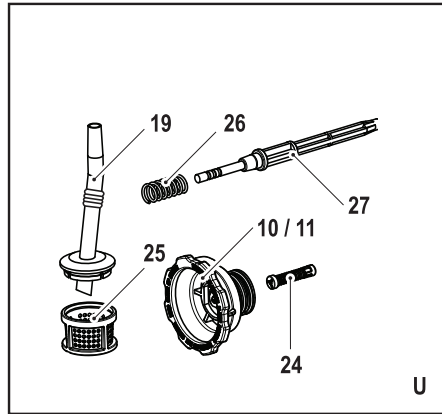
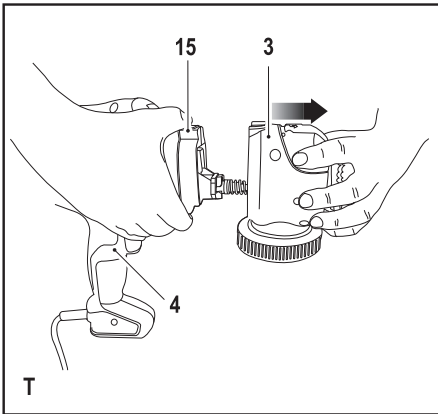
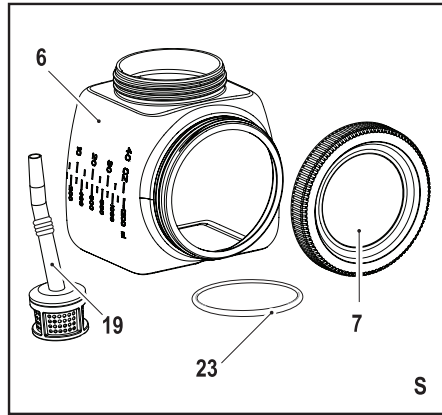
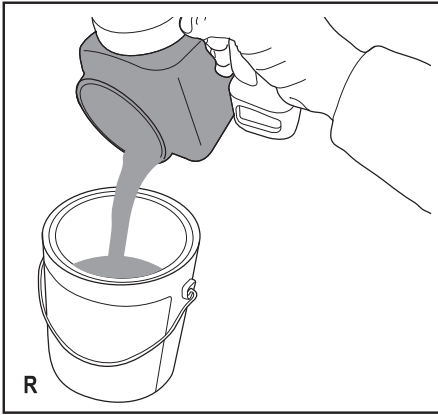
www.blackanddecker.eu

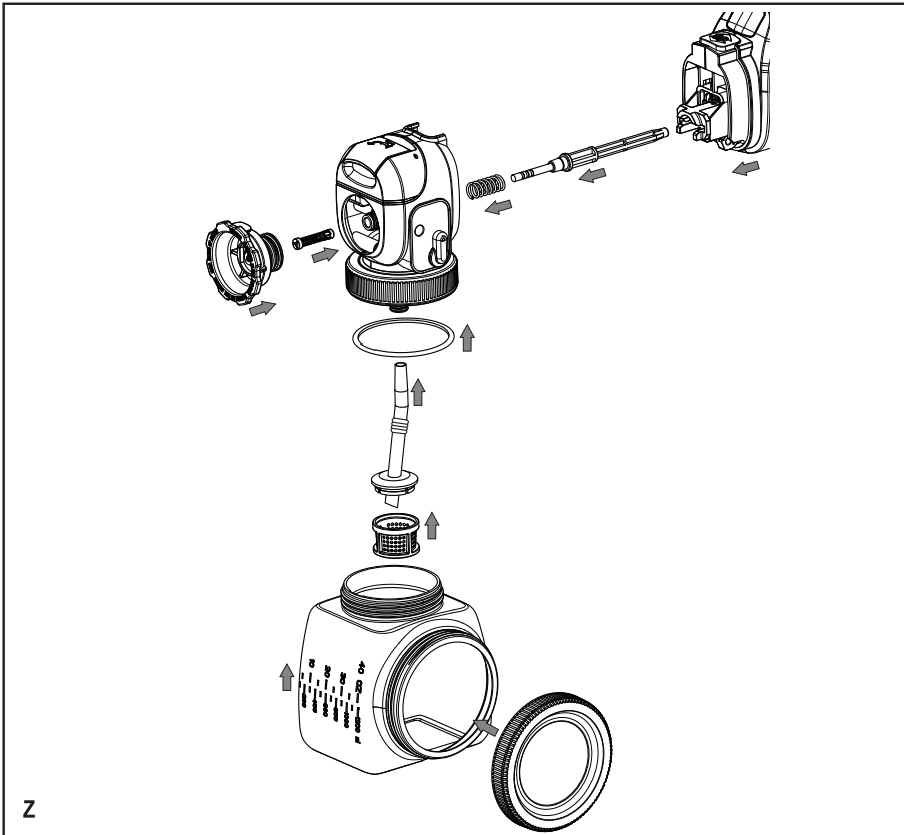
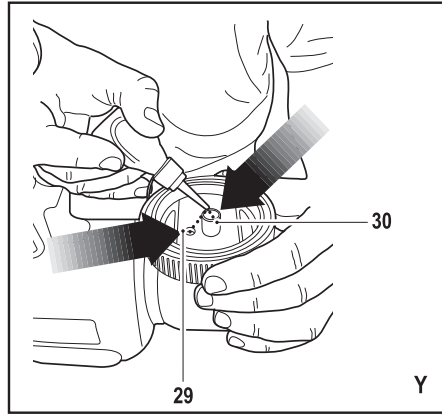
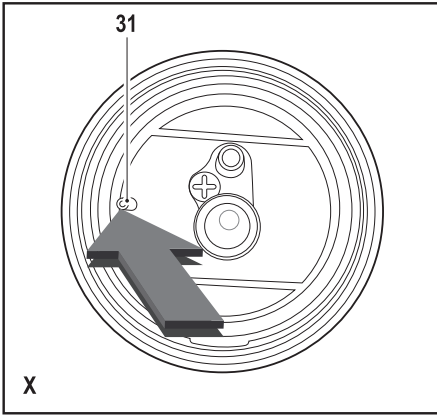
BDPS200
BDPS400
BDPS600











Rendeltetésszerű használat

Az Ön nagy teljesítményű Black & Decker festékszóró rendszere oldószer alapú és vízfestékek, felületkezelő anyagok, alapozó bevonatok, átlátszó felületbevonatok, autófenyvezések, rozsdavédő és felületvédő burkolatok, favédő és konzerváló bevonatok porlasztására készült. A szerszám maró hatású oldatok, savas bevonóanyagok, szemcséket vagy szilárd anyagokat tartalmazó, valamint korlátozott szórhatóságú vagy cseppenésű anyagok szórására nem használható. Ez a készülék iparszerű felhasználásra nem alkalmas.

Biztonságtechnikai előírások

Általános biztonságtechnikai figyelmeztetések



Figyelmeztetés! Olvasson el minden biztonsági figyelmeztetést és útmutatást. Az alábbi figyelmeztetések és útmutatások figyelmen kívül hagyása áramütést, tüzet és/vagy súlyos sérülést okozhat.

Kérjük, gondosan őrizze meg a figyelmeztetéseket és a kezelési útmutatót, hogy a későbbiekben is bármikor utánanézhessen a géppel kapcsolatos összes információnak. Az „elektromos szerszám” kifejezés a figyelmeztetéseken az Ön által használt hálózati (vezetékes) vagy akkumulátoros (vezeték nélküli) elektromos szerszámot jelenti.

1. A munkaterület biztonsága

- Tartsa a munkaterületet tisztán, és világítsa jól ki.** A rendetlen vagy sötét munkaterület növeli a balesetveszélyt.
- Ne használja a készüléket robbanás- és tűzveszélyes helyeken, például gyúlékony folyadékok és gázok közelében.** Az elektromos szerszámokban képződő szikrától a por vagy a gázok meggyulladhatnak.
- A szerszám használata közben tartsa távol a gyerekeket és a bárméskodókat.** Ha elterelik a figyelmét, elveszítheti a szerszám feletti uralmát.

2. Elektromos biztonság

- Az elektromos kéziszerszám dugasza a hálózati csatlakozóaljzat kialakításának megfelelő legyen. Soha ne alakítsa át a csatlakozódugaszt. Földelt elektromos szerszámhoz ne használjon adapter dugaszt.** Eredeti (nem átalakított) csatlakozó és ahhoz illő fali aljzatok használata mellett kisebb az áramütés veszélye.
- Kerülje az érintkezést földelt fémtárgyakkal (például csövek, radiátorok, tűzhelyek és hűtőszekrények).** Ha a teste leföldelődik, nagyobb az áramütés veszélye.
- Ne hagyja szabadban a gépet, óvja az esőtől és egyéb nedvességtől.** Ha víz kerül az elektromos szerszám belsejébe, megnövekszik az áramütés veszélye.
- Bánjon gondosan a kábellel. Soha ne a kábelnél fogva vigye a gépet, és kérjük, ne a kábelnél fogva húzza ki a villásdugót a konnektorból.**

Tartsa távol a kábelt éles szélektől, mozgó alkatrészekről, védje olajtól és hőtől. Sérült vagy összetekeredett hálózati kábel használata megnöveli az áramütés kockázatát.

- A szabadban kizárólag csak az arra jóváhagyott és jelöléssel ellátott hosszabbító kábelt szabad használni.** Szabadban való használatra alkalmas hosszabbító kábellel csökkenti az áramütés veszélyét.
- Ha az elektromos szerszám nedves helyen való használata elkerülhetetlen, az elektromos biztonság növelhető egy hibaáramvédő kapcsoló (RCD) előkapcsolásán keresztül.** Hibaáramvédő kapcsoló használata mellett kisebb az áramütés veszélye.

3. Személyi védelem

- Ne veszítse el éberségét, figyeljen mindig arra, amit tesz, használja a józan esztét. Ne használja a készüléket, ha fáradt, vagy ha gyógyszer, alkohol hatása vagy gyógyszeres kezelés alatt áll.** Elektromos szerszám használata közben egy pillanatrai figyelmetlenség is súlyos személyi sérülést okozhat.
 - Használjon személyi védőfelszerelést. Mindig viseljen védőszemüveget.** A munkakörülményekhez illő védőberendezések (például pormaszk, biztonsági csúszásmentes cipő, védősisak vagy hallásvédő) csökkentik a személyi sérülés veszélyét.
 - Akadályozza meg a készülék véletlen beindulását. Ellenőrizze, hogy a szerszám kapcsolója kikapcsolt állásban van-e, mielőtt a szerszámot a hálózatra és/vagy akkumulátorra csatlakoztatja, a kezébe veszi vagy hordozza.** Ne hordozza a feszültség alatt lévő szerszámot ujjával az üzemi kapcsolón, mivel az balesetet vezethet.
 - Bekapcsolás előtt távolítsa el a gépről a szerelőkulcsot.** Forgó alkatrészen felejtett szerelőkulcs a gép beindulásakor személyi sérülést okozhat.
 - Álljon biztonságosan. Kerülje a rendellenes testtartást, és egyensúlyát soha ne veszítse el munkavégzés közben.** Így jobban irányíthatja a készüléket, még váratlan helyzetekben is.
 - Viseljen megfelelő munkaruházatot. Ne hordjon ékszert vagy laza ruházatot munkavégzés közben.** Haját, ruháját és kesztyűjét tartsa távol a mozgó alkatrészekről. A laza ruházat, az ékszerek vagy a hosszú haj beleakadhatnak a mozgó alkatrészekbe.
 - Ha a készüléken megtalálható a porleszívási lehetőség, vagy a porzsák, úgy ügyeljen arra, hogy megfelelően csatlakoztassa és használja ezeket munka közben.** Porleszívó berendezés használatával nagymértékben csökkenthető a por okozta veszélyek.
- #### 4. Elektromos szerszámok használata és gondozása
- Ne erőltesse az elektromos szerszámot. A munkafeladatnak megfelelő szerszámot használja.** A termékkel jobban és biztonságosabban elvégezheti a munkát, hogy ha a teljesítmény kategóriájának megfelelően használja.

- b. **Ne használja a gépet, ha a kapcsoló nem működőképes.** Bármely kéziszerszám használata, amely nem irányítható megfelelően az üzemi kapcsolóval, nagyon veszélyes, ezért azonnal meg kell javíttatni a kapcsolót, ha sérült vagy nem működőképes.
- c. **Mielőtt beállítását végez vagy változtat, vagy tartozékot cserél a szerszámon, illetve mielőtt eltávolítja, húzza ki a dugaszát a konnektorból és/vagy az akkumulátorról.** Ezekkel a megelőző biztonsági intézkedésekkel csökkentheti a szerszám véletlen beindulásának esélyét.
- d. **Ha nem használja a készüléket, tartsa száraz, gyermekek elől gondosan elzárt helyen; ne engedje, hogy olyan személyek használják, akik nem ismerik a készüléket vagy ezen útmutatásokat.** Az elektromos kéziszerszámok használata veszélyes lehet képzetlen felhasználók kezében.
- e. **Tartsa karban az elektromos szerszámokat. Ellenőrizze a részegységeket, olajozásukat, esetleg előforduló töréseket, a kézvédő vagy a kapcsoló sérüléseit és minden olyan rendellenességet, ami befolyásolhatja a készülék használatát. Ha sérült a szerszám, használat előtt javíttassa meg.** A nem megfelelően karbantartott elektromos szerszámok számos balesetet okoznak.
- f. **Tartsa élesen és tisztán a vágószerszámokat.** A megfelelően karbantartott éles vágóél beszorulásának kisebb a valószínűsége, és könnyebben irányítható.
- g. **Az elektromos szerszámot, tartozékokat, szerszámszárakat stb. ezeknek az útmutatásoknak megfelelően használja, a munkakörülmények és az elvégzendő feladat figyelembe vételével.** Az elektromos szerszám rendeltetésétől eltérő használata veszélyhelyzetet teremthet.

5. Javítás

- a. **Javítást csak szakszerviz végezhet, és csak eredeti gyári alkatrészeket szabad felhasználni.** Ezzel biztosítja az elektromos szerszám folyamatos biztonságát.

Kiegészítő biztonságtechnikai előírások Figyelmeztetés!

- ♦ Bármilyen készülék működtetése előtt olvassa át a készülékre és a porlasztandó anyagokra vonatkozó biztonsági óvintézkedéseket.
- ♦ Tartsa be a szellőzésre, tűzvédelemre és a készülék kezelésére vonatkozó összes helyi, állami és országos előírást.
- ♦ A festékszórót tartsa távol a gyermekektől.
- ♦ Huzamosabb idejű használat esetén hallásvédő viselése ajánlatos.
- ♦ Védőszemüveg használatával előzze meg, hogy a szemébe részecskék kerüljenek.

Veszélyes gőzök

Rovarirtók vagy egyéb anyagok belégzése ártalmas lehet, súlyos hányingert, ájulást vagy mérgezést okozhat.

- a. **Ha fennáll a gőzök belégzésének veszélye, használjon légzésvédőt vagy maszkot. A por-**

lasztandó anyagra vonatkozó összes útmutatást tanulmányozza át, és tegye meg a szükséges intézkedéseket az ártalmas gőzök belégzése elleni védelem érdekében.

Kiegészítő biztonságtechnikai előírások festékszórókhoz

Figyelmeztetés!

- ♦ Bárki is használja ezt a festékszóró készüléket, tanulmányozza át és sajátítsa el a kézikönyvünkben megtalálható összes biztonsági előírást és egyéb információkat.
- ♦ Ne használjon maró hatású (lúgos) önmelegedő vagy korrozív (savas) folyadékokat ezzel a készülékkel, mert azok korrodálhatják a szerszám fémrészeit vagy meggyengíthetik a tömlőket és a tömítéseket.
- ♦ Ne használjon a készülékkel meleg, vagy forrásban lévő folyadékokat, mert azok meggyengíthetik a tartályt és a tömlőt.
- ♦ A festékszóró készülék használata után ne hagyjon a tartályban semmilyen anyagmaradványt vagy szóróanyagot.
- ♦ Porlasztás közben ne dohányozzon, és szikra vagy láng jelenlétében ne használja a készüléket.
- ♦ Minden egyes használat előtt alaposan vizsgálja át a festékszórónak mind a belsejét mind a külsejét.
- ♦ Üritse, tisztítsa és szárítsa ki a tartályt és a tömlőt minden egyes használat után az útmutatások szerint.
- ♦ Gyűlékony anyagok szórására ne használja a szórópisztolyt.
- ♦ Ne porlasszon semmilyen anyagot, ha nincs tisztában az adott hely veszélyeivel.
- ♦ Kizárólag nem gyúlékony folyadékokat használjon.
- ♦ Ne tisztítsa a szórópisztolyt gyúlékony anyagokkal.

Személy védelem

- a. **Vegyí anyagok kezeléséhez kiegészítő személyi védőfelszerelés (megfelelő kesztyű, légzésvédő vagy maszk) viselése kötelező.** Az adott körülményekhez illő védőfelszerelés használata mellett kisebb a személyi sérülés veszélye.
- b. **Ne szórja a permet sajátmagára, más emberre és állatokra. Kezét és más testrészeit tartsa távol a szórófej kimenetétől. Ha permet került a bőrére, azonnal kérjen orvosi segítséget.** A kipermetezett anyag átúthet a bőrön, és így a testébe juthat.
- c. **Az ilyen sérülést ne egyszerűen vágott sebként kezelje.** A permettel mérgegyanyagok juthatnak a testébe, és ott súlyos sérülést okozhatnak. Ha permet került a testébe, azonnal kérjen orvosi segítséget.
- d. **Óvakodjék a porlasztott anyag minden veszélyétől. Nézze át a porlasztandó anyag dobozán lévő jelöléseket, valamint az anyag gyártója által megadott információkat, közöttük azokat is, amelyek személyi védőfelszerelés használatára vonatkoznak.** A tűzveszély és a mérgegyanyagok, rákkeltő anyagok stb. miatti személyi sérülés veszélyének elkerülése végett be kell tartani a gyártó útmutatásait.

Mások biztonsága

- ♦ Ezt a szerszámot nem használhatják olyan személyek (a gyermekeket is beleértve), akik nincsenek fizikai, érzékelési vagy mentális képességeik teljes birtokában, vagy nincs meg a szükséges tapasztalatuk és tudásuk, kivéve, ha a biztonságukért felelős személy felügyeletet vagy a készülék használatához megfelelő kioktatást biztosít számukra.
- ♦ Ügyeljen arra, hogy gyermekek ne játsszanak a készülékkel.

Maradványkockázatok

A szerszám használata további, a biztonsági figyelmeztetések között esetleg nem szereplő maradványkockázatokkal járhat. Ezek a szerszám rendeltetésétől eltérő, illetve huzamosabb idejű használatából stb. adódhatnak. Bizonyos kockázatok a vonatkozó biztonsági előírások betartása és a védőberendezések használata ellenére sem kerülhetők el. Ezek a következők lehetnek:

- ♦ Forgó-mozgó alkatrészek érintése miatti sérülések.
- ♦ Felforrósodott alkatrészek érintése miatti sérülések.
- ♦ Alkatrészek, vagy tartozékok cseréje közben bekövetkező sérülések.
- ♦ A készülék huzamosabb idejű használata miatti sérülések. Ha a készüléket huzamosabb ideig használja, rendszeresen iktasson be szüneteket.

Vibráció

A műszaki adatlapon és a megfelelőségi nyilatkozatban feltüntetett vibráció kibocsátási értékeket az EN 60745 szabványnak megfelelően határoztuk meg, így azok felhasználhatók az egyes szerszámoknál mért értékek összehasonlítására is. A megadott érték felhasználható a vibrációs való kitettség mértékének előzetes becsléséhez is.

Figyelmeztetés! A tényleges vibráció kibocsátási érték az elektromos szerszám használata során elérhet a feltüntetett értéktől, a használat módjától függően. A tényleges vibrációs szint az itt feltüntetett szint fölé is emelkedhet.

A 2002/44/EK irányelv által a géppel rendszeresen dolgozók számára megkövetelt szükséges biztonsági intézkedések meghatározásához végzett vibrációs kitettség kiértékelése során a kitettség kiértékelésénél a napi kitettséget jelentő időn túl figyelembe kell venni a tényleges használat körülményeit, illetve azt, hogy a szerszámot hogyan használják, ideértve a munkaformát minden egyes részét, pl. azokat az időszakokat is, amikor a szerszám ki van kapcsolva vagy üresen jár.

A készüléken elhelyezett címkék

A készüléken a következő piktogramok láthatók:



Figyelmeztetés! A sérülésveszély csökkentése érdekében a felhasználónak át kell olvasnia a kezelési kézikönyvet.



Figyelmeztetés! Esőtől és egyéb nedvességtől óvja a készüléket.



Figyelmeztetés! Ne engedje közel a bábázkodókat.



Figyelmeztetés! A szerszám használata közben viseljen védőszemüveget.



Figyelmeztetés! Viseljen légzészvédőt vagy maszkot.



Figyelmeztetés! Csak nem gyúlékony folyadékokat használjon.

Elektromos biztonság



Figyelmeztetés! Ezt a terméket földelni kell. Mindig ellenőrizze, hogy a szerszám adattábláján megadott feszültség egyezik-e az áramforrás feszültségével.

A készülék dugasa illeszkedjen a hálózati csatlakozóaljzathoz. Soha ne alakítsa át a csatlakozódugaszt. Eredeti (nem átalakított) csatlakozó és ahhoz illő fali aljzatok használata mellett kisebb az áramütés veszélye.

- ♦ Ha a hálózati kábel sérült, a balesetveszély elkerülése érdekében a gyártóval vagy Black & Decker szakszervizzel cseréltesse ki.

Hosszabbító kábel és I. érintésvédelmi osztályú készülékek

- ♦ Ez a készülék I. érintésvédelmi osztályba tartozik, ezért csak háromeres hálózati kábelrel és rendeltetészerűen leföldelt hálózatra szabad csatlakoztatni.
- ♦ 30 m-nél nem hosszabb kábel még energiavesztés nélkül alkalmazható.
- ♦ Az elektromos biztonság egy nagy érzékenységu, 30 mA-es hibaáramvédő kapcsoló (RCD) előkapcsolásán keresztül tovább fokozható.

Jellemzők

Ez a készülék az alábbi részegységek némelyikét vagy mindegyikét tartalmazza.

1. Gyorstisztító kar
2. Szóró kapcsoló
3. Motoros egység
4. Festékszóró fej
5. Gyorstisztító ajtaja
6. Oldaltöltésű tartály
7. Fedél
8. Áramlásszabályozó gomb
9. Sebességszabályozó kapcsoló
10. Zöld, legyezősugarú szórófej (csak a BDPS400 és BDPS600 típusnál)
11. Kék, kúpsugarú szórófej
12. Keverőedény (csak a BDPS600 típusnál)
13. Viszkózitásmérő csésze
14. Tisztítóeszköz
15. Festékszóró kioldógombja
16. Gyorstisztító feltöltő csészéje (csak a BDSP600 típusnál)
17. A festékdobozhoz közvetlenül csatlakoztatható cső (csak a BDPS600 típusnál)

18. Festékdoboz rögzítőcsipesz (csak a BDSP600 típusnál)

Összeszerelés

Figyelmeztetés! A készülék összeszerelése előtt győződjön meg arról, hogy a készülék ki van kapcsolva, és a dugasza ki van húzva a konnektorból.

Az oldaltöltésű tartály felszerelése (A ábra)

A tartály úgy készül, hogy azt csak egy irányban lehesen beilleszteni.

- ◆ Úgy állítsa a tartályt (6) a felszívó cső alá (19), hogy a fedél (7) bal oldalra kerüljön.
- ◆ Nyomja rá a tartályt (6) a festékszórófejre.
- ◆ Az óramutató járásának irányában forgatva húzza meg a rögzítőgyűrűt (20).

Megjegyzés: Győződjön meg arról, hogy a rögzítőgyűrű szorosan meg van húzva, és a tartály is erősen rögzítve van a helyén.

A szívócső eligazítása (B1 és B2 ábra)

A szívócső abba az irányba igazítható, amely irányban a legtöbbet fog porlasztani, hogy a tartály újratöltéséhez csak minimális időre legyen szükség.

- ◆ Ha felfelé irányuló szögben vagy egyenesen előre porlaszt, a szívócsövet a tartály hátulja felé igazítsa (B1 ábra).
- ◆ Ha lefelé irányuló szögben porlaszt, a szívócsövet a tartály eleje felé igazítsa (B2 ábra).

Ezzel biztosítja, hogy a lehető legtöbb anyagot tudja kiszórni, mielőtt újratöltésre volna szükség.

A szórófejek fel- és leszerelése (C és D ábra)

A zöld legyezősugár szórófej felszerelése: (Ha a készülékkel van szállítva)

- ◆ Csavarja rá a szórófejet (10) az óramutató járásának irányában a tengelyre 6–8 fordulattal.
- ◆ Nyomja be a szórófejet (10), majd forgassa tovább az óramutató járásának irányában, amíg teljes mértékben a helyére nem kerül.

Megjegyzés: A szórófejet csak kézzel csavarja, és ügyeljen arra, hogy teljesen be legyen csavarva. Ha nincs teljesen a helyén, szivárgás léphet fel, és megsérülhet a szórófej.

A zöld legyezősugár szórófej leszerelése: (Ha a készülékkel van szállítva)

- ◆ Nyomja be a szórófejet (10), majd forgassa az óramutató járásával ellentétes irányban.

A kék kúpsugár szórófej felszerelése:

- ◆ Csavarja rá a szórófejet (11) az óramutató járásának irányában a tengelyre, amíg teljes mértékben a helyére nem kerül.

Megjegyzés: A szórófejet csak kézzel csavarja, és ügyeljen arra, hogy teljesen be legyen csavarva. Ha nincs teljesen a helyén, szivárgás léphet fel, és megsérülhet a szórófej.

A kék kúpsugár szórófej leszerelése:

- ◆ Forgassa a szórófejet (11) az óramutató járásával ellentétes irányban.

A tartály feltöltése (E ábra)

- ◆ Ellenőrizze, hogy a tartály (6) teljes mértékben rá van-e csavarva a festékszóróra.
- ◆ Fektesse a festékszórót az oldalára úgy, hogy a tartály oldalsó fedele felfelé nézzen.
- ◆ Öntse a megfelelően hígított és átszűrt porlasztandó anyagot a tartályba.

Megjegyzés: Az anyagot az eredeti tartályából a keverőedény segítségével töltsé át a tartályba.

- ◆ A tartály és a festékszóró meneteiből vagy oldalából tisztítsa ki a bennük maradt folyadékot.
- ◆ A menetnek megfelelően egyenesen csavarja rá a fedelet a tartályra. Mielőtt felveszi a festékszórót, ellenőrizze, hogy a fedél egyenesen és teljesen rá van-e csavarva.

A készülék használata

A készülék be- és kikapcsolása

A festékszórót a szórás kapcsolóval lehet be- és kikapcsolni.

- ◆ A festékszóró bekapcsolásához nyomja meg a kapcsolót (2).
- ◆ A festékszóró kikapcsolásához engedje el a kapcsolót (2).

Figyelmeztetés! Soha ne irányítsa a festékszórót testének egyik része felé sem.

A porlasztás beállítása közben soha ne húzza meg a kapcsolót.

Szórás minta kiválasztása (F és G ábra) (csak a BDPS400 és BDPS600 típusnál)

Ezt a festékszórót 2 szórófejjel szállítjuk, amelyekkel 3 szórás minta állítható be.



Zöld szórófej – vízszintes és lapos sugár – a felület fel- és lefelé irányuló szórásánál alkalmazza.



Zöld szórófej – függőleges és lapos sugár – oldalirányú szórásnál alkalmazza.



Kék szórófej – körkörös sugár – sarkoknál, éleknél és keskeny felületeknél alkalmazza.

- ◆ Ha a kúpos szórás mintát választja, a kék kúpsugár szórófejet szerelje fel.
- ◆ Ha a vízszintes és lapos legyező sugár szórás mintát választja, a zöld szórófejet szerelje fel, majd forgassa úgy, hogy a szórás mintát jelző fülek (21) függőleges helyzetben legyenek (G ábra).
- ◆ Ha a függőleges és lapos legyező sugár szórás mintát választja, a zöld szórófejet szerelje fel, majd forgassa úgy, hogy a szórás mintát jelző fülek (21) vízszintes helyzetben legyenek (F ábra).

Figyelmeztetés! Soha ne irányítsa a festékszórót testének egyik része felé sem.

A porlasztás beállítása közben soha ne húzza meg a kapcsolót.

Kétfokozatú sebességszabályozó kapcsoló (H ábra) (csak a BDPS600 típusnál)

Az Ön festékszóróján két különböző sebesség állítható be.

- ♦ A sebesség megváltoztatásához nyomja meg a sebességszabályozó kapcsolót (9). Egy LED jelzi, hogy az 1. vagy a 2. sebesség van-e beállítva.
- ♦ Amikor az 1. sebesség van beállítva, az áramlásszabályozó gombot (8) alacsony vagy közepes állásba (1–5) helyezze.
- ♦ Amikor a 2. sebesség van beállítva, az áramlásszabályozó gombot (8) közepes vagy magas állásba (5–9) helyezze.

Az alacsony sebesség beállítás (1. sebesség) használatánál jobban irányíthatja a festési munkát, a magas sebesség beállításnál (2. sebesség) pedig rövidebb idő alatt nagyobb felületet tud lefesteni.

Alacsony sebességnél közelebb tarthatja a festékszórót a felülethez, és így kevesebb festék szóródik félre. Az alacsony beállítás jól működik könnyebb részecskékből álló vagy szabadabban áramló festékeknek (pl. rozsdavédő és felületvédő anyagok).

Nehezebb részecskéket tartalmazó festékek (pl. víz alapú latex) szórásához a 2. sebesség szükséges.

A sebesség beállítását az áramlásszabályozó gomb beállításával kombinálva végezze, majd tapasztalja ki, milyen beállítás válik be a legjobban.

Áramlásszabályozó gomb (I ábra)

Az áramlásszabályozó gomb a permetezett folyadék mennyiségét szabályozza.

- ♦ Az áramlásszabályozó gombot (8) az óramutató járásával ellentétes irányban forgatva növeli a folyadék áramlását.
- ♦ Az áramlásszabályozó gombot (8) az óramutató járásának irányába forgatva csökkenti a folyadék áramlását.

Megjegyzés: A szórásmintát mindig ellenőrizze egy hulladék kartonpapíron vagy hasonló anyagon. Kezdje úgy, hogy az áramlásszabályozó gombot a legnagyobb áramlásra állítja. Ha kevesebb áramlás a kívánatos, állítson az áramlásszabályozó gombon. A nehezebb, sűrűbb anyagok szórásához nagyobb értékeket (7–9) kell beállítani. Hígabb anyagok szórásához alacsonyabb beállítások (1–3) szükségesek.

Megjegyzés: Ha az áramlásszabályozó teljesen a minimumra van állítva, a kapcsoló csak korlátozott mértékben vagy egyáltalán nem húzható be. Forgassa vissza az áramlásszabályozó gombot (az óramutató járásával ellentétes irányban), hogy a kioldó jobban benyomható legyen.

A festékdobozhoz közvetlenül csatlakoztatható cső (J és K ábra) (csak a BDPS600 típusnál)

A BDPS600 típusú festékszóró használható tartály nélkül is.

A dobozhoz közvetlenül csatlakoztatható cső segítségével a festék az eredeti dobozából egyenesen a festékszóróba áramlik.

- ♦ Vegye le a tartályt (6), a szívócsövet (19) és a szűrőt (25).

- ♦ Nyomja rá a szívótömlőt a bemenő (30) és visszavezető (29) csokra.
- ♦ Húzza szét a két tömlőt az ellentétes végén, majd csúsztassa át a nagyobbik tömlőt (17) teljes mértékben a rögzítőcsipeszen (18), majd szívócső (19) rögzítő nútjain (22).
- ♦ Helyezze a szívócső-szerelvényt az anyag dobozába, rögzítse a csipesszel a festékes doboz oldalához. Ellenőrizze, hogy a szerelvény teljes egészében belemerül-e az anyag dobozába.

A folyékony anyag előkészítése (L és M ábra)

Megjegyzés: Ellenőrizze, hogy a felhasznált anyag tisztítható-e oldószerbenzinnel vagy festékígítóval (olajfestékeknek), vagy meleg vízzel és szappanos oldattal (vízben oldódó festékeknek mint pl. a latex). A padlót, illetve minden olyan felületet, ahová nem kíván festéket szórni, takarja le. Előfordulhat, hogy szórás előtt hígítani kell a folyadékot. Hígításhoz az anyag gyártója által a dobozon javasolt megfelelő hígítót használjon.

Figyelmeztetés! 55°C-nál alacsonyabb lobbanáspontú anyagokat ne használjon.

Megjegyzés: (Csak a BDPS600 típushoz) tartozik egy keverőedény (12) is, amelybe a szórni kívánt anyag az eredeti dobozából hígítás és mérés céljára átönthető (L ábra).

Megjegyzés: Mellékelve van egy viszkozitásmérő csészé (13) is, amelynek segítségével meghatározható a felhasználni kívánt anyag „kifolyási ideje”.

- ♦ Viskozitásmérés előtt alaposan keverje fel az anyagot.
- ♦ Mérítse a viszkozitásmérő csészét (13) a szórandó anyagba, és töltsé meg teljesen.
- ♦ Tartsa a viszkozitásmérő csészét (13) az anyag doboza felett, és mérje meg, mennyi idő szükséges ahhoz, hogy az anyag kifolyjon, vagy a kifolyás a viszkozitásmérő csészé (13) aljából megszűnjön (2 perc vagy kevesebb) (M ábra). Ez a „kifolyási idő”. Különböző anyagok hígításához a hígítási táblázat nyújt tájékoztatást.
- ♦ Ha az anyagot hígítani kell, a gyártó által ajánlott megfelelő hígítót adja hozzá.
- ♦ Ezzel a készülékkel latex festék is szórható, bár előfordulhat, hogy azt hígítani szükséges. Némely esetben előfordulhat, hogy a festéket a gyártó által ajánlott mértékben felül is hígítani kell, kérjük, nézze át a gyártó útmutatásait. Ha a festéket túl sűrűnek találja, és nem szórható, hígítsa a megfelelő hígítóval. A festékekhez 5 térfogatszázaléknyi hígítót kell adni addig, amíg a festék egyenletes és kielégítő szórást biztosítva már átfolyik a szórópisztolyon.

Hígítási táblázat

Szórandó anyag	Kifolyási idő
Átlátszó és félig átlátszó rozsdavédő és felületvédő anyagok	Hígítás nem szükséges
Olaj alapú alapozók, lakkok és poliuretán	(2 percnél kevesebb kifolyási idő)
Egyszínű vízfestékek	Hígítást igényelhetnek
Vízbázisú vagy latex festékek	(2 percnél több kifolyási idő)

Megjegyzés: Mintás festéshez nem ajánlott

Javaslatok a készülék optimális használatához

Tanácsok az előkészítéshez

- ◆ Felhasználás előtt mindig alaposan keverje fel és szűrje át az anyagot.
- ◆ Bármilyen festési munka előtt győződjön meg arról, hogy a festeni kívánt felület megfelelően elő van készítve ahhoz, hogy a legjobb munkát végezhesse rajta. Azaz, a felület portól, piszoktól, rozsdától és zsírtól mentes. Nagy nyomású vízsugárral finoman mossa át a padozatot vagy a külső felületeket, majd festés előtt győződjön meg arról, hogy megszáradtak.
- ◆ Javasoljuk, hogy takarjon le minden peremet és egyéb felületet, és hulladék rongyokkal védje a padlót, illetve bármilyen más felületet, ahová nem kíván festéket szórni.
- ◆ A festékréteg tetején képződött bőr eltávolítható a festékszórót. Keverés előtt távolítsa el a bőrt. Szűrővel ellátott tölcserén vagy harisnyán keresztül szűrje át a festéket, hogy eltávolozzanak a szennyeződések, amelyek eltömítenék a rendszert.
- ◆ Mielőtt hozzákezd, gondoskodjon kesztyűről, papír törölkendőről, hulladékrongyról arra az esetre, ha a festék váratlanul fröccsenne.

A megfelelő szórástechnika kifejlesztése (N és O ábra)

- ◆ Gyakorolja a festékszórást hulladékhanyagon (pl. kartonpapír), hogy kipróbálja a szórásmintát, és megismerkedjen a festékszóró áramlásszabályozó funkciójával.
- ◆ Bizonyosodjon meg arról, hogy a festeni kívánt felület portól, piszoktól és zsírtól mentes.
- ◆ Bizonyosodjon meg arról, hogy a festeni kívánt felület tiszta, és nincs rajta por, amely rászállna a frissen festett felületre.
- ◆ Takarja le a befesteni nem kívánt felületeket.
- ◆ Mindig legalább 25 mm és legfeljebb 355 mm távolságról végezze a festékszórást (N ábra).
- ◆ Nagy felületek festésére általánosan elterjedt módszer a „keresztező” szórásirány. Ennél a módszernél vízszintes csíkokat festenek, majd ezeket függőleges csíkokkal keresztelik.
- ◆ A festék egyenletes eloszlása érdekében a karját a felülettől mindig ugyanolyan távolságban tartsa (N ábra), és ne mozgassa a csuklóját (O ábra).
- ◆ Az egyenletes és állandó sebességgel végzett festékszórás segít az egyenetlenségek elkerülésében. A munkaművelet kezdése után kezdje a festékszórást, és a munkaművelet leállítása után engedje el a kapcsolót.
- ◆ Ne szórjon túl sok festéket a felület egyes részeire. Több vékony bevonat előnyösebb, mint egy vastag, amely megfolyhat és csepeghet. Emlékezzon arra, hogy a kiszórt folyadék mennyiségét szabályozhatja az áramlásszabályozó gombbal. Az áramlásszabályozó gombot az óramutató járásának irányában forgatva csökkenti a folyadék áramlását. Az áram-

lásszabályozó gombot az óramutató járásával ellentétes irányban forgatva növeli a folyadék áramlását. Arra az esetre, ha a festék megfolyik vagy csepeg, tartson készenlétben egy festőecsetet a hiba kijavításához.

- ◆ Amikor bármennyi ideig nem végez festékszórást, kapcsolja ki a tápegységet, és helyezze a festékszórót a tápegységen kialakított tárolóhelyére.

Karbantartás és tisztítás

Az Ön Black & Decker készülékét minimális karbantartás melletti hosszú távú használatra terveztük. Folyamatos kielégítő működésének a megfelelő gondozás és a rendszeres tisztítás is feltétele.

Figyelmeztetés! Megfelelő személyi védőfelszerelést használjon.

Figyelmeztetés! Bárminemű karbantartás vagy tisztítás megkezdése előtt kapcsolja ki és áramtalanítsa a készüléket.

Figyelmeztetés! 55°C-nál alacsonyabb lobbanáspontú anyagokat ne használjon. A lobbanáspont az a hőmérséklet, amelynél a folyadék már képes a begyulladásához elegendő mennyiségű gőzt fejleszteni (lásd a festék forgalmazójának útmutatásait).

Figyelmeztetés! Bizonyosodjon meg arról, hogy a terület jól szellőzik, és gyúlékony gőzöktől mentes.

Figyelmeztetés! Ha a festékszóróval tisztítószert permetez, azt mindig a szabadban tegye.

Figyelmeztetés! Ne merítse folyadékba a készüléket.

A gyors tisztító rendszer használata (P és Q ábra) (csak a BDPS400 és BDPS600 típusnál)

A gyors tisztító rendszer számos hasznos funkciót kínál. Először: a rendszer lehetővé teszi, hogy Ön akkor is permetezhessen vizet vagy tisztító folyadékot, ha még van a tartályban porlasztandó anyag. Ez akkor hasznos, amikor a legyező szórófejjel beállítja a szórásmintát. A szórásmintát víz permetezésével ellenőrizheti, így nem kell arra festékanyagot pazarolnia.

Másodszor: a gyors tisztító rendszer lehetővé teszi azt is, hogy Ön átöblítse a szivattyú-szerelvényt, a dugattyút, a szórófejet és porlasztó szelepet. Amikor hosszú ideig végez festékszórást, a közben felhalmozódó anyag ronthatja a szórás minőségét. Ajánlatos a rendszert minden szóróanyag-csere után vízzel vagy tisztító folyadékkal átöblíteni. Akkor is fontos a rendszer átöblítése, amikor a festékszóró 15 percnél hosszabb ideig volt használaton kívül.

A szóróanyag beleszáradhat a szórófejbe és a szivattyú-szerelvénybe, és alapos tisztítást igényelhet. Mindig olajozza meg a dugattyút, miután hosszú ideig volt használaton kívül. Lásd az „Újbóli összeszerelés” című fejezetet.

Harmadszor: a gyors tisztító rendszer gyorsabb tisztítást tesz lehetővé a munkafeladat elvégzése után. A gyors tisztító rendszer egyszeri vagy kétszeri átöblítése kezdeti előnyt biztosít a szórófej, a porlasztó, a szivattyú és a dugattyú tisztításához. Kérjük, a rendszer nagytakarításánál tartsa magát a kézikönyvünkben javasolt tisztítási műveletsorhoz.

- ◆ Áramtalanítsa a festékszórót.

- ♦ Nyissa ki a gyorstisztító ajtaját (5), majd öntse be a tisztító oldatot a gyorstisztító feltöltő csészéjével (16).

Figyelmeztetés! Ne töltse túl a tartályt.

- ♦ Kapcsolja a gyorstisztító karját (1) festésről tisztításra.
- ♦ A szórórendszer teljes átöblítése végett permetezzen egy szemetes kukába, karton dobozba vagy próbafelületre.
- ♦ Addig ismétlje, amíg a tisztító folyadék vissza nem kapja a természetes színét.

A festékszóró átöblítése (Q és R ábra)

- ♦ Áramtalanítsa a festékszórót.
- ♦ Csavarja le a tartály fedelét, és öntse vissza a maradék folyadékot az eredeti dobozába (R ábra).
- ♦ A megfelelő tisztító folyadékból öntsön egy keveset a tartályba.
 - ♦ Vízfestékekhez meleg szappanos víz.
 - ♦ Olajfestékekhez a gyártók által ajánlott tisztító folyadék.
- ♦ Csavarja vissza jó erősen a tartály (6) fedelét (7), és rázza fel jól a festékszórót.
- ♦ Csavarja le a tartály fedelét (7), és megfelelő módon semmisítse meg a tisztító oldatot.
- ♦ Töltsön a tartályba egy kevés új tisztító oldatot. Csavarja rá jó erősen a tartályra a fedelet.
- ♦ Kapcsolja vissza a festékszórót a motor-egységre, dugja be a dugaszát a konnektorbá, és kapcsolja be a tápegységet.
- ♦ Kapcsolja a gyorstisztító karját (1) tisztításról festésre. (Q ábra)
- ♦ Permetezze a festékszóróval a tisztító oldatot 5 másodpercen keresztül egy hulladék anyagra.

A festékszóró tisztítása (S – X ábra)

- ♦ Áramtalanítsa a festékszórót.
- ♦ Vegye ki a tartály (6), és csavarja le a fedelét (7). Vegye ki a festékszóróból a szívócsövet (19) és az O-gyűrűt (23). Tisztítsa meg az alkatrészeket tisztítókefével (14) a megfelelő tisztító oldatban (S ábra).
- ♦ A kioldó gombot (15) lefelé nyomva húzza le az elülső burkolatot a festékszóróról (T ábra).
- ♦ Vegye ki a dugattyút (27) és a rugót (26) (U ábra).
- ♦ Az óramutató járásával ellentétes irányban forgatva vegye ki a szórófejet (10 / 11), majd vegye ki a porlasztót (24) (U ábra).
- ♦ Tisztítsa meg a szórófejet (10 / 11), a szívócsövet (19) a szűrőt (25), a porlasztót (24), a dugattyút (27) és a rugót (26) a tisztítókefével (14) a megfelelő tisztító oldatban (T ábra).
- ♦ Alaposan tisztítsa ki a dugattyúkamra belsejét (28) a tisztítókefével (14) (V ábra).

Fontos: Ügyeljen arra, hogy minden anyagot eltávolítson a dugattyúkamrából. Ha a tisztítókefével való tisztítás után csak egy kevés anyag is visszamarad, az idő múlásával az megkeményedik, majd akadályozza a dugattyú mozgását, és azzal rongálja a festékszórót.

- ♦ Kapcsolja a gyorstisztító karját (1) tisztításról festésre.
- ♦ Alaposan tisztítsa ki a bemenő (30) és a visszavezető (29) csököket a tisztítókefével (W ábra).

Fontos: Alaposan tisztítsa át a kisebbik szellőzőnyílást (31) szeggel vagy gemkapoccsal (X ábra).

- ♦ Alaposan szárítsa meg az összes alkatrészt.
- ♦ A tisztító oldatot a megfelelő módon semmisítse meg.
- ♦ Szerelje össze ismét a festékszórót.

A festékszóró újbóli összeszerelése (Y és Z ábra)

- ♦ Csúsztassa rá a rugót (26) a dugattyú (27) elülső részére.
- ♦ Illessze be a dugattyút és a rugót az elülső burkolatba.
- ♦ A kioldó gombot (15) lefelé nyomva illessze be az elülső burkolatot a dugattyúval együtt a festékszóróba, amíg a kioldó gomb a helyére nem ugrik.
- ♦ Cseppentsen néhány csepp olajat a henger nyílásába. Illessze be a porlasztó szelepet (24) az elülső burkolatba. Csavarja rá a szórófejet (10 / 11) az elülső burkolatra, és húzza meg kézzel.
- ♦ A rendelkezésre álló kenőolajból cseppentsen néhány cseppet a festékszóró bemenő (30) és a visszavezető (29) csökjének nyílásába.
- ♦ Az olajozás után fordítsa át a gyorstisztító karját (1) festésről tisztításra és vissza 3-szor.
- ♦ Illessze be a szívócsövet (19) a festékszóró bemenő csökjének nyílásába (30).
- ♦ Szerelje vissza a tartályt.

A tápegység tisztítása

- ♦ Kapcsolja ki a tápegységet, húzza ki a dugaszát a konnektorból, és válassza le a festékszórót a motor-egységről.
- ♦ A tápegységet csak enyhe szappanos vízzel megnedvesített ronggyal tisztítsa.

Figyelmeztetés! Soha ne engedje, hogy folyadék kerüljön a tápegység belsejébe.

Figyelmeztetés! A tápegység semmilyen részét soha ne merítse folyadékba.

Tápcsatlakozó cseréje (csak az Egyesült Királyságban és Írországnban)

Ha új tápcsatlakozó dugaszra van szüksége:

- ♦ Régi dugaszt biztonságos módon semmisítse meg.
- ♦ A barna vezetéket kösse az új csatlakozódugó fázis csatlakozójához.
- ♦ A kék vezetéket csatlakoztassa a nulla érintkezőhöz.
- ♦ A zöld-sárga vezetéket kösse a földelő csatlakozóhoz.

Figyelmeztetés! Kövesse a minőségi dugaszokhoz mellékelt szerelési útmutatót. Ajánlott biztosíték: 13A.

Környezetvédelem



Elkülönítve gyűjtendő. A terméket a rendes háztartási hulladéktól elkülönítve kell lejellegyezni.

Egy napon, mikor készüléke eléri technikai élettartamának végét, vagy nincs további szüksége rá, gondoljon a környezetvédelemre. Ezt a terméket a normál háztartási hulladéktól elkülönítve kell megsemmisíteni.



Az elhasznált termékek és csomagolásuk elkülönített kezelése lehetővé teszi az anyagok újrafeldolgozását és újbóli felhasználását. Újrahasznosított vagy újrafeldolgozott anyagok segítségével a környezetszennyezés, illetve a nyersanyagok iránti igény nagymértékben csökkenthető.

A helyi előírások szabályozhatják az elektromos készülékek háztartási hulladéktól elkülönített begyűjtését a közösségi hulladéklerakó helyeken vagy a kereskedők által új termék megvásárlásakor.

A Black & Decker lehetőséget biztosít a Black & Decker termékek begyűjtésére és újrafeldolgozására, amint azok elérték élettartamuk végét. Ez a szolgáltatás ingyenes. Ha igénybe veszi, juttassa el a terméket bármelyik hivatalos márkaszervizünkbe.

Az Önhöz legközelebbi márkaszerviz címét a helyi Black & Decker képviselőtől vagy ebből a kézikönyvből tudhatja meg. Emellett a hivatalos Black & Decker szervizek listája, illetve eladás utáni szolgáltatásaink és ezek elérhetőségének részletes ismertetése az alábbi honlapon érhető el: www.2helpU.com.

Műszaki adatok

		BDPS200 (1. típus)	BDPS400 (1. típus)	BDPS600 (1. típus)
Feszültség	Vváltakozó	230	230	230
Teljesítmény	w	120	150	150
Tartály űrtartalma	l	1,2	1,2	1,2
Súly	kg	2,1	2,2	2,2

Hangnyomásszint az EN 60745 szabvány szerint:

Hangnyomás (L_{pA}) 90 dB(A), bizonytalanság (K) 3 dB(A),

Hangteljesítményszint (L_{WA}) 103 dB(A), bizonytalanság (K) 3 dB(A)

Súlyozott effektív rezgésgyorsulás (triax vektorösszeg) az EN 60745 szabvány szerint:

Vibráció kibocsátási érték ($a_{h,D}$) 11 m/s²,

bizonytalanság (K) 1,5 m/s²

CE megfeleléségi nyilatkozat

GÉPEKRE VONATKOZÓ IRÁNYELV



BDPS200, BDPS400, BDPS600

A Black & Decker kijelenti, hogy a „Műszaki adatok” alatt ismertetett termékek megfelelnek a következő irányelveknek és szabványoknak: 2006/42/EK, EN60745.

További tájékoztatásért forduljon a Black & Decker vállalathoz a következőkben megadott vagy a kézikönyv végén megtalálható elérhetőségeken.

Az aláírás tulajdonosa a műszaki adatok összeállításáért felelős személy; nyilatkozatát a Black & Decker vállalat nevében adja.

Kevin Hewitt
Alelnök, Global Engineering
Black & Decker Europe,
210 Bath Road, Slough,
Berkshire, SL1 3YD
Egyesült Királyság
2011. 09. 28.

Az Önhöz legközelebbi márkaszerviz címét a Magyarországi Képviselőtől vagy ebből a kézikönyvből tudhatja meg. A szervizzel kapcsolatosan a következő Internet oldalon is felvilágosítást kaphat: www.2helpU.com.

Kérjük, látogasson el honlapunkra (www.blackanddecker.hu), és regisztrálja új Black & Decker termékét, hogy új termékeinkről és különleges ajánlatainkról naprakész információkkal láthassuk el. A Black & Decker márkával és termékkínálatunkkal kapcsolatos információkat ezen a honlapon tekintheti meg: www.blackanddecker.hu.

BLACK & DECKER JÓTÁLLÁSI JEGY ÉS JÓTÁLLÁSI FELTÉTELEK

Gratulálunk Önnek ennek az értékes Black & Decker készülék megvásárlásához.

Azon termékeinkre, amelyet fogyasztói szerződés keretében háztartási, hobby célra vásárolnak **24 hónap jótállást vállalunk.**

A termék iparszerű használatra nem alkalmas!

A jótállás a fogyasztó jogszabályból eredő jogait nem érinti.

- 1) A Stanley Black & Decker Hungary Kft. a jótállás, kellek- és termékszavatosság keretében végzett javításokat vagy a termék kicserélését 19/2014. (IV.29.) NGM rendelet és a 151/2003. (IX.22.) Kormányrendelet szerint végzi a jótállási idő, illetve a kellek- és termékszavatossági jogok érvényesíthetőségének teljes időtartama alatt.
 - a) A fogyasztó jótállási igényét a jótállási jeggyel érvényesítheti, ezért kérjük azt őrizze meg.
 - b) Vásárláskor a forgalmazónak (kereskedőnek) a jótállási jegyben fel kell tüntetnie a fogyasztási cikk azonosításra alkalmas megnevezését, típusát, gyártási számát, továbbá – amennyiben van ilyen – azonosításra alkalmas részeinek meghatározását, illetve a fogyasztó részére történő átadásának időpontját. A jótállási jegyet a forgalmazó (kereskedő) nevében eljáró személynek alá kell írnia és a kereskedés azonosítására alkalmas tartalmú (minimum cégnev, üzlet címe) bélyegzővel olvashatóan le kell bélyegezni. Kérjük, kísérje figyelemmel a jótállási jegy megfelelő érvényesítését, mivel a kijelölt szervizeknél a jótállási igény csak érvényes jótállási jeggyel érvényesíthető. Amennyiben a jótállási jegy szabálytalanul került kiállításra, jótállási igényével kérjük forduljon a termékért az Ön részére értékesítő partnerünkhez (kereskedőhöz). A jótállási jegy szabálytalan kiállítása vagy a fogyasztó rendelkezésére bocsátás elmaradása nem érinti a jótállási érvényességét. Kérjük, hogy a jótállási jegyben kívül a nyugtát vagy számlát is szíveskedjen megőrizni a gyorsabb és hatékonyabb ügyintézés érdekében, mert a szerződés megkötése az ellenérték megfizetését igazoló bizonylattal is bizonyítható.
 - c) Elvesztett jótállási jegyet csak a fogyasztói szerződés létrejöttét igazoló nyugta vagy számla ellenében tudunk pótolni!
- 2) **Nem terjed ki a jótállás:**
 - a) amennyiben a hiba oka rendeltetésellenes, illetve a mellékelt magyar nyelvű használati kezelési útmutatóban foglaltaktól eltérő használat, átalakítás, szakszerűlen kezelés, helytelen tárolás, elemi kár vagy egyéb a vásárlás után a fogyasztó érdekkörében keletkezett ok miatt következik be;
 - b) amennyiben a terméket iparszerű (professzionális) célokra használták, kölcsönzési szolgáltatás nyújtásához használták fel (nem fogyasztói szerződés);
 - c) azon alkatrészekre, amelyek esetében a meghibásodás a jótállási időn belüli rendeltetéseszerű használat mellett az alkatrészek természetes elhasználódása, kopása miatt következett be (így különösen: fűrészlánc, fűrészlap, gyalukés, meghatószíj, csapágyak, szénkefe, csillagkerék);
 - d) a készülék túlterhelése miatt jelentkező hibákra, amelyek a hajtómű meghibásodásához, vagy egyéb ebből adódó károkhöz vezetnek;
 - e) a termék nem hivatalos szervizben történt javításából eredő hibákra;
 - f) az olyan károsodásokra, amelyek nem eredeti Black & Decker kiegészítő készülékek és tartozékok használatából adódnak amennyiben a szakszerviz bizonyítja, hogy a hiba a fenti okok valamelyikére vezethető vissza.
- 3) A fogyasztó a kijavítás vagy csere iránti igényét a jótállási időn belül a kereskedőnél, illetve kijavítás iránti igényét a jótállási jegyben feltüntetett javítószolgálatnál is érvényesítheti.

Termékszavatossági igényét kérjük a jótállási jegy feltüntetett gyártónak vagy forgalmazónak szíveskedjen bejelenteni.

- a) Nem számít bele a jótállási időbe a kijavítási időnek az a része, amely alatt a fogyasztó a terméket nem tudta rendeltetéseszerűen használni.
 - b) A terméknek a kicseréléssel vagy kijavítással érintett részére a jótállási idő újból kezdődik.
 - c) Ha a fogyasztási cikk a vásárlástól (üzembe helyezéstől) számított három munkanapon belül meghibásodik, a fogyasztó ezen időtartamon belül kérheti annak kicserélését feltéve, hogy a meghibásodás a rendeltetéseszerű használatot akadályozza. A hiba fennállásának, vagy a rendeltetéseszerű használatot akadályozó mérték megállapításához a kereskedő kérheti a szakszerviz közreműködését.
 - d) Amennyiben a jótállási igény bejelentését követően a kereskedő az igény teljesíthetőségéről azonnal nem tud nyilatkozni, úgy öt munkanapon belül kell értesítenie a fogyasztót az álláspontjáról.
 - e) Ha a kijavítás vagy a csere nem lehetséges, a fogyasztó választása szerint műszakilag és értékben hasonló készülék kerül felajánlásra, vagy a vételár arányos leszállítására kerül sor, avagy visszafizetésre kerül a vételár.
 - f) A termék hibája miatt a fogyasztó a forgalmazótól is követelheti a hiba kijavítását vagy a termék kicserélését a forgalomba hozattalól számított két év elteltéig (termékszavatosság).
- 4) A jótállás alapján történő javítás során a forgalmazónak, illetve a javítószolgálatnak (kereskedőnek) törekednie kell arra, hogy a kijavítást legfeljebb 15 napon belül megfelelő minőségben elvégezze, elvégeztesse.

A jótállás keretében tartozó kijavítás vagy csere esetén a forgalmazó, illetve a javítószolgálat a jótállási jegyben köteles feltüntetni:

- a kijavítás iránti igény bejelentésének és a kijavításra történő átvételi időpontját,
- a hiba okát és a kijavítás módját;
- a termékfogyasztó részére történő visszaadásának időpontját,
- a kicserélés tényét és időpontját.

A termék meghibásodása esetén a fogyasztót az alábbi jogok illetik meg:

Elsősorban - választása szerint - kijavítást vagy kicserélést követelhet. A csereigény akkor megalapozott, ha a termék a fogyasztónak okozott jelentős kényelmetlenség nélkül, megfelelő minőségben és ésszerű határidőn belül, értékcsökkenés nélkül nem javítható ki, vagy nem kerül kijavításra.

Ha az előírt módon történő kijavításra, illetve kicserélésre vonatkozó kötelezettségének a forgalmazó nem tud eleget tenni, a fogyasztó – választása szerint – a vételár arányos leszállítását igényelheti, a hibát a forgalmazó költségére maga kijavíttathatja, vagy előállhat a szerződéstől (a hibás áru visszaszolgáltatásával egyidejűleg kérheti a nyugtán vagy számlán feltüntetett bruttó vételár visszatérítését). Jelentéktelen hiba miatt elállásnak nincs helye!

Kérjük, hogy a hiba felfedezését követő legrövidebb időn belül szíveskedjen azt a szervizben vagy a forgalmazónál bejelenteni. A kijavítást vagy kicserélést - a dolog tulajdonságaira és a fogyasztó által elvárható rendeltetésére figyelemmel - megfelelő határidőn belül, a fogyasztó érdekeit kímélve kell elvégezni.

Gyártó:	Forgalmazó:
Black & Decker Europe,	Stanley Black & Decker Hungary Kft
210 Bath Road, Slough,	1016. Budapest,
Berkshire, SL13YD,	Mészáros u. 58/B
Egyesült Királyság	

Fogyasztói jogvita esetén a fogyasztó a megyei (fővárosi) kereskedelmi és iparkamarák mellett működő békéltető testület eljárását is kezdeményezheti!

Kereskedő által a vásárlással egyidejűleg kitöltendő

Kereskedő neve és címe:

.....

A fogyasztási cikk megnevezése:.....

Tipusa:

Gyártási száma:

Szerződéskötés és a termék fogyasztó részére történő átadásának

dátuma:

..... P.H.

aláírás

Kereskedő által kitöltendő kicserélés esetén

A fogyasztó a hibás terméket valamennyi tartozékával átadta.

A kicserélés időpontja:

..... P.H.

aláírás

A hibátlan terméket átvettem.

A kicserélt új termék átvételének időpontja:

.....

fogyasztó aláírása**Kijavítás esetén a szerviz tölti ki:****1. javítás**

A javítás iránti igény bejelentésének és a javításra átvétel időpontja:

.....

A bejelentett hiba oka és a javítás módja:

.....

A fogyasztó részére történő visszaadás időpontja:

.....

Amennyiben a termék nem javítható, a csereigény alapos:

igen / nem (aláhúzással jelölendő)

..... P.H.

aláírás

3. javítás

A javítás iránti igény bejelentésének és a javításra átvétel időpontja:

.....

A bejelentett hiba oka és a javítás módja:

.....

A fogyasztó részére történő visszaadás időpontja:

.....

Amennyiben a termék nem javítható, a csereigény alapos:

igen / nem (aláhúzással jelölendő)

..... P.H.

aláírás

2. javítás

A javítás iránti igény bejelentésének és a javításra átvétel időpontja:

.....

A bejelentett hiba oka és a javítás módja:

.....

A fogyasztó részére történő visszaadás időpontja:

.....

Amennyiben a termék nem javítható, a csereigény alapos:

igen / nem (aláhúzással jelölendő)

..... P.H.

aláírás

4. javítás

A javítás iránti igény bejelentésének és a javításra átvétel időpontja:

.....

A bejelentett hiba oka és a javítás módja:

.....

A fogyasztó részére történő visszaadás időpontja:

.....

Amennyiben a termék nem javítható, a csereigény alapos:

igen / nem (aláhúzással jelölendő)

..... P.H.

aláírás

Stanley Black & Decker Hungary Kft

Iroda

1016 Bp. Mészáros u 58/b.

Tel.
214-05-61

Fax.
214-69-35

Központi Márkaszerviz

Elérhetőség

ROTEL Kft. Márkaszerviz 1163 Bp. (Sashalom) Thököly út 17.

Tel/fax
403-22-60, 404-00-14,
403-65-33

service@rotelkft.hu
www.rotelkft.hu
szerviz@inox.hu
www.inox.hu/

INOX Kereskedelmi
és Szolgáltató Kft.

Szolnoki út 27-29.
6000 Kecskemét

+36 30 370 7033

CZ ZÁRUČNÍ LIST

PL KARTA GWARANCYJNA

H JÓTÁLLÁSI JEGY

SK ZÁRUČNÝ LIST



CZ měsíců
H hónap

24

PL miesiące
SK mesiacov

CZ	Výrobní kód	Datum prodeje	Razítko prodejny Podpis
H	Gyári szám	A vásárlás napja	Pecsét helye Aláírás
PL	Numer seryjny	Data sprzedaży	Stempel Podpis
SK	Číslo série	Dátum predaja	Pečiatka predajne Podpis

(CZ)

Adresy servisu
Band Servis
Klásterského 2
CZ-140 00 Praha 4
Tel.: 00420 244 403 247
Fax: 00420 241 770 167

Band Servis
K Pasekám 4440
CZ-76001 Zlín
Tel.: 00420 577 008 550,1
Fax: 00420 577 008 559
http://www.bandservis.cz

(H)

Black & Decker Központi
Garanciális-és Márkaszervíz
1163 Budapest
(Sashalom) Thököly út 17.
Tel.: 403-2260
Fax: 404-0014
www.rotelkft.hu

INOX Trading and
Manufacturing LLC
Szolnoki út 27-29.
6000 Kecskemét
Tel.: +36 30 370 7033
e-mail: szerviz@inox.hu
www.inox.hu/

(PL)

Adres serwisu centralnego
ERPATECH
ul. Bakaliowa 26
05-080 Mościska
Tel.: 022-8620808
Fax: 022-8620809

(SK)

Adresa servisu
Band Servis
Paulínska ul. 22
SK-91701 Trnava
Tel.: 00421 335 511 063
Fax: 00421 335 512 624

(CZ)	Dokumentace záruční opravy			(PL)	Przebieg napraw gwarancyjnych	
(H)	A garanciális javítás dokumentálása			(SK)	Záznamy o záručných opravách	
CZ	Číslo	Datum příjmu	Datum zakázky	Číslo zakázky	Závada	Razítko Podpis
H	Sorszám	Bejelentés időpontja	Javítási időpont	Javítási munkalapszám	Hiba jelleg oka	Pecsét Aláírás
	Jótállás új határideje					
PL	Nr.	Data zgłoszenia	Data naprawy	Nr. zlecenia	Przebieg naprawy	Stempel Podpis
SK	Číslo dodávky	Dátum nahlásenia	Dátum opravy	Číslo objednávky	Popis poruchy	Pečiatka Podpis