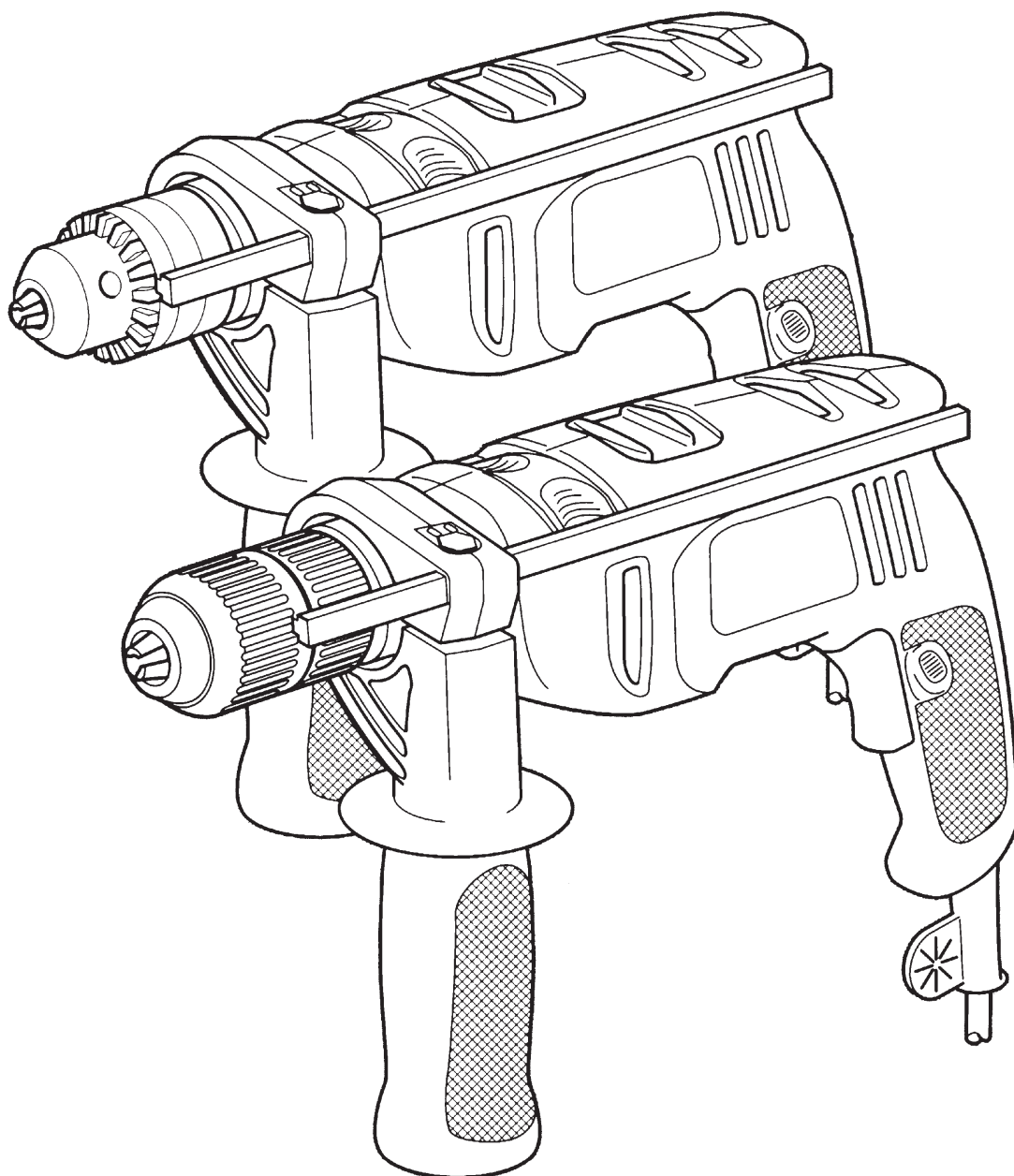




www.blackanddecker.eu



*A kéziszerszám  
iparszerű használatra  
nem ajánlott.*

559002-85 H

**KR540**  
**KR550**  
**KR600**

## SZÍVBŐL GRATULÁLUNK

új Black & Decker termékéhez. Figyelmesen olvassa el a biztonsági tudnivalókat és a használati útmutatót a gép üzembehelyezése előtt. További kérdéseivel forduljon vevőszolgálatunkhoz.

## ÁLTALÁNOS BIZTONSÁGTECHNIKAI ELŐÍRÁSOK

Elektromos szerszám használatakor mindig tartsa be az alapvető biztonsági rendszabályokat, így elkerülheti a tűzveszély, az elektromos áramütés és a személyi sérülések lehetőségét.

### A biztonságos munkavégzésért

- **Tartsa rendben a munkahelyét.** A rendetlenség növeli a balesetveszélyt.
- **Legyen figyelemmel a környezeti behatásokra.** Ne hagyja a szabadban a gépet, óvja esőtől. Ne használja nyirkos, nedves környezetben. Gondoskodjon a jó megvilágításról. Gyúlékony folyadékok vagy gázok közelében tilos használni.
- **Védekezzen áramütés ellen.** Kerülje az érintkezést fémrészekkel, mint például csővezeték, fűtőtűz, tűzhely, hűtőszekrény, stb. Viseljen gumitalpú cipőt. Extrém munkakörülmények között, (pl. magas páratartalom, fémpor keletkezése esetén) az elektromos biztonság növelhető egy leválasztó transzformátor vagy hibaáramvédő kapcsoló előkapcsolásán keresztül.
- **Tartsa távol a gyermekeket!** Gondoskodjon arról, hogy gyermekek a géppel és kábellel ne érintkezzenek. 16 évnél fiatalabb korúak a szerszámot csak megfelelő szakfelügyelet mellett használhatják.
- **Hosszabbítókábel a szabadban.** Szabadban kizárólag csak az arra jóváhagyott és megfelelő jelöléssel ellátott hosszabbítókábel szabad használni.
- **Biztonságos helyen tárolja a szerszámot.** Ha nem használja, száraz, zárt, gyermek által el nem érhető térben helyezze el.
- **Viseljen megfelelő munkaruházatot.** Ne hordjon ékszert, bő, lebegő ruhát, leengedett hajat (tegyen sapkát). Szabadban viseljen gumikesztyűt és gumitalpú cipőt.
- **Viseljen védőszemüveget,** különösen fej feletti munkáknál. A porártalom ellen védekezzen pormaszk viselésével.
- **Figyeljen a hangnyomásszintre.** A géppel való munkavégzésnél a hangnyomás-szint meghaladhatja a 85 dB (A) értéket, ezért mindig használjon hallásvédő eszközt.
- **Rögzítse a munkadarabot.** Használjon leszorítóeszközt, így biztonságos a munka, mert lehetővé válik, hogy mindkét kezével a gépet vezesse.
- **Álljon biztonságosan,** kerülje a rendellenes testtartást. Gondoskodjon arról, hogy egyensúlyát ne veszítse el, főleg, ha állványon, vagy létrán dolgozik. A lába alól a hulladékot távolítsa el.

- **Ne hagyja felügyelet nélkül bekapcsolva a gépet.** Kerülje a véletlenszerű bekapcsolást, ne szállítsa a feszültség alatt levő gépet ujjával a kapcsolón. A kapcsoló kikapcsolt állapotban legyen, mielőtt a hálózatra csatlakoztatja.
- **Figyeljen a munkájára.** Ne kezdjen hozzá, ha nem képes arra koncentrálni.
- **Húzza ki a villásdugót.** Kapcsolja ki a gépet, és várja meg, amíg a forgó-mozgó géprészek teljesen megállnak, s csak utána tegye le a kezéből. Szerszámcsere-nél, beállítási munkáknál, karbantartásnál először a villásdugót húzza ki a konnektorból.
- **Ne hagyjon szerelőkulcsot a gépben.** Bekapcsolás előtt ellenőrizze, nem hagyott-e szerelőszerszámot (kulcsot) a gépben.
- **Mindig megfelelő szerszámot használjon.** **Figyelem!** Az Ön biztonsága érdekében csak olyan tartozékot, illetve kiegészítő eszközt használjon, melyet a kezelési utasítás ajánl, vagy a szakkereskedő javasol.
- **Bánjon gondosan a kábellel.** Ne szállítsa a gépet a kábelnél fogva. Ne a kábelnél fogva húzza ki a hálózati csatlakozót a dugaliból. Tartsa távol a kábelt hőforrástól, olajtól, vágó élektől, durva felületektől, és használat előtt győződjön meg róla, hogy a kábel jó állapotban van-e.
- **Ápolja gondosan a szerszámot.** Tartsa a szerszámot tisztán és élesen, így jobban, biztonságosabban dolgozhat. Kövesse a karbantartási előírásokat, és a szerszámcsere-re vonatkozó tudnivalókat. Ellenőrizze rendszeresen a hálózati kábelt és a villásdugót. Ha sérülést tapasztal, azonnal forduljon az illetékes szakszervizhez, vevőszolgálathoz a szakszerű javítás érdekében. Ellenőrizze rendszeresen a hosszabbítókábel, és semmi esetre se használja, ha sérült. Tartsa a kapcsolót szárazon, tisztán, és olajtól, zsírtól mentesen.
- **Ellenőrizze, nem sérült-e meg a szerszám.** Az elektromos szerszámot használatbavétel előtt ellenőrizze, hogy a kifogástalan és rendeltetésszerű működés feltételei teljesülnek-e. Győződjön meg arról, hogy a forgó-mozgó részek nincsenek-e akadályoztatva, és nem sérültek-e. Valamennyi géprész megfelelően legyen szerelve, ez biztosítja az elektromos szerszám kifogástalan működését. A sérült részeket és védőberendezéseket előírás szerint kell javíttatni vagy cseréltetni. Ne használja az elektromos szerszámot, ha a kapcsolója hibás. Károsodott kapcsolót csak a kijelölt szakszerviz javíthat.
- **Javítást csak szakszerviz végezhet,** és csak eredeti gyári alkatrészeket szabad használni. A szakszerűtlen javítás súlyos balesetek előidézője lehet. Ez a kéziszerszám megfelel a vonatkozó biztonsági előírásoknak.

**Őrizze meg jól ezt a vásárlói tájékoztatót!**

## KETTŐS SZIGETELÉS



Az Ön gépe kettős (dupla) szigetelésű. Ez azt jelenti, hogy két egymástól teljesen független szigetelőréteg véd attól, hogy a kézzel megérinthető fémrészek feszültség alá kerüljenek. A kettős szigetelőréteg az elektromos és a mechanikus részek között helyezkedik el. Ezáltal a kettős szigetelés abszolút védelmet nyújt az elektromos áramütés ellen.

## ELEKTROMOS BIZTONSÁG

Használatba vétel előtt győződjön meg arról, hogy a hálózati feszültség megfelel-e a gép adattábláján feltüntetettnek! A gép kéteres kábellel és kétérintkezős villásdugóval van ellátva.

## HOSSZABBÍTÓ KÁBEL

Teljesítmény csökkenés nélkül max. 30m hosszú, kéteres Black & Decker hosszabbító kábelt használhat. Erre a célra a hazai előírások szerinti H07RNF jelzésű, 2 x 1,5mm<sup>2</sup> keresztmetszetű kábel a megfelelő.

**Figyelem!** Csak akkor használjon hosszabbító kábelt, ha feltétlen szükséges. Ha a hosszabbító kábel nem pontosan illik a géphez, vagy sérült, tűzveszélyt, vagy elektromos áramütést okozhat. Csak kifogástalan hosszabbító kábelt használjon.

## KÖRNYEZETVÉDELEM



Elkülönített begyűjtés. Ezt a készüléket el kell különíteni a normál háztartási hulladéktól.

Egy napon, mikor készüléke eléri technikai élettartamának végét, vagy nincs további szüksége rá, gondoljon a környezetvédelemre. A terméket a normál háztartási hulladéktól elkülönítve kell megsemmisíteni.



Az elhasznált termékek és csomagolások elkülönített begyűjtése lehetővé teszi, ezek újrahasznosítását. Újrahasznosított vagy újra feldolgozott anyagok segítségével a környezetszennyezés, illetve a nyersanyagok iránti igény nagymértékben csökkenthető.

A helyi előírások rendelkezhetnek az elektromos készülékek háztartási hulladéktól elkülönített begyűjtéséről, helyhatósági hulladéklerakó helyeken vagy a kereskedők által új termék megvásárlásakor.

Black & Decker termékeire az élettartamuk lejártával visszavételi lehetőséget kínál. Ez a szolgáltatás ingyenes. Ha igénybe veszi ezt a szolgáltatást, kérjük, juttassa el készülékét a legközelebbi Black & Decker szervizbe, melyekről a Magyarországi Képviseletnél érdeklődhet.

A szervizzel kapcsolatosan a következő Internet oldalon is felvilágosítást kaphat: [www.2helpU.com](http://www.2helpU.com).

## VELŐPOLITIKÁNK

A vevők elégedettsége termékeinkkel és a szervizellátással - ez a mi legfontosabb célunk. Ha Önnek bármikor segítségre vagy tanácsra van szüksége, forduljon bizalommal Black & Decker vevőszolgálatához, ahol munkatársaink készségesen tájékoztatják arról, amit szervizeink Önnek nyújthatnak.

## A GÉP ÁPOLÁSA

Ne dolgozzon a fűrőgéppel túl nagy előtolással, mert ez a gép túlmelegedéséhez vezet. Ha netán ez mégis bekövetkezne, járassa a gépet kb. 2 percre terhelés nélkül, hogy visszaálljon normál üzemi hőmérsékletre. Tisztítsa a gépet puha kendővel vagy ecsettel. Ügyeljen arra, hogy a motorház levegőrései mindig szabadon maradjanak.

## TARTOZÉKOK

Kizárólag csak eredeti Black & Decker tartozékokat használjon, ezekkel biztosít az Ön gépe optimális teljesítményt.

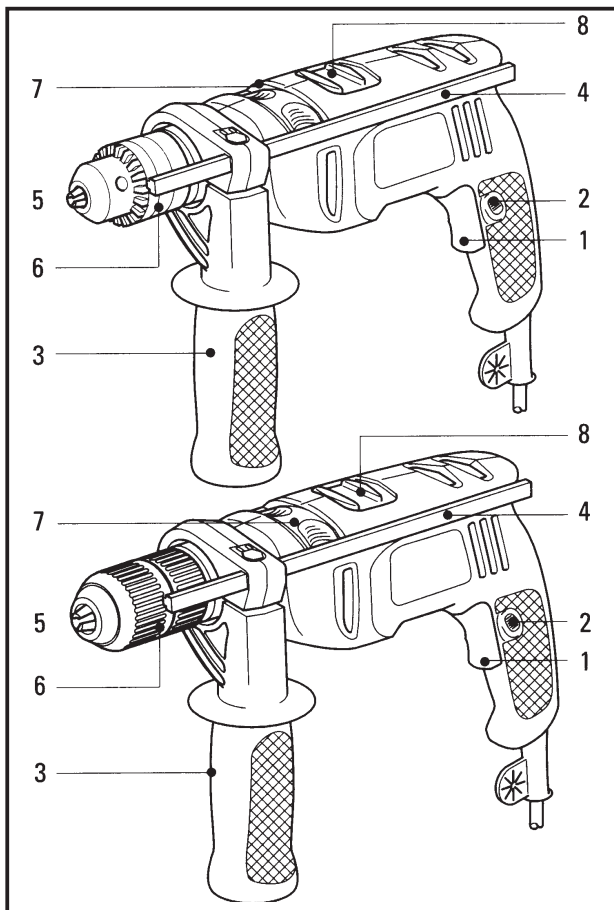
## MŰSZAKI ADATOK

Az Ön gépének zajszintje megfelel az Európai Gazdasági Közösség ajánlásának. Hallásvédelme érdekében, ha a zajszintet kellemetlennek találja - normál esetben ez 85 dB (A) érték felett van - munka közben viseljen hallásvédő eszközt.

	KR540	KR550	KR600
Feszültség (V)	230	230	230
Névleges teljesítmény (W)	540	550	600
Üresjárat fordulatszám (min <sup>-1</sup> )	0-2800	0-2800	0-3000
Max. fűrőátmérő			
- acélban (mm)	13	13	13
- betonban (mm)	13	13	13
- fában (mm)	25	25	25

## A GÉP LEÍRÁSA

1. Fordulatszám szabályozós üzemi kapcsoló
2. Tartósüzem rügztógomb
3. Másodfogantyú
4. Állítható mélységütköző
5. Szorító pofák
6. Fűrőtokmány
7. Ütvefűrész/fűrész átkapcsoló
8. Forgásirányváltó kapcsoló

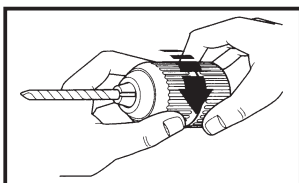


## A GÉP FUNKCIÓI

- Az üzemi kapcsoló - a KI-BE kapcsoláson túlmenően, fordulatszám szabályozó is egyben. Ezzel a gép fordulatszámát szinte valamennyi munkához beállíthatja.
- A tartózüzem reteszgombbal a gép tartósüzemét állíthatja be.
- A pótfogantyú egy újabb lehetőség a gép biztosabb tartására.
- A gépet az üzemmódkapcsolóval ütvefúrás és normál fúrás üzemmódokra állíthatja be, így fúróvagy ütvefúrógépként használhatja.
- Az irányváltókapcsoló a jobb- bal forgásirány beállítására szolgál. Ez különösen csavarozási munkáknál, vagy a beszorult fúró kiszabadításánál hasznos.
- Az állítható mélységütközővel pontosan be tudja állítani a szükséges furatmélységet.

## A FÚRÓK BEFOGÁSA (KULCSNÉLKÜLI FÚRÓTOKMÁNYNÁL)

Először is húzza ki a csatlakozódugót a hálózati konnektorból.

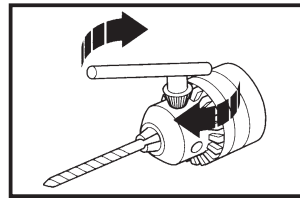


Fogja meg egyik kezével a tokmány hátsó részét, és közben a másik kezével forgassa a tokmány elülső részét, amíg a tokmánypofák megfelelően kinyílnak.

Helyezze be a fúrót, és húzza meg a tokmányt úgy, hogy a tokmányházat az óramutató járásával szemben forgatja.

## A FÚRÓK BEFOGÁSA (KULCSOS FÚRÓTOKMÁNYNÁL)

Először is húzza ki a csatlakozódugót a konnektorból.

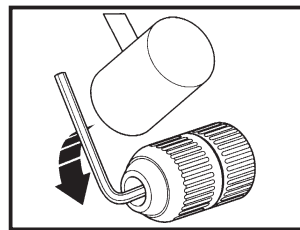


A fúrótokmány nyitásához forgassa a fogaskoszorút az óramutató járása szerint. A szerszámot (pl. fúrót) helyezze be a tokmányba. Ha ütvefúró üzemmódban dolgozik,

figyeljen arra, hogy a fúró lehetőleg ütközésig menjen. A tokmánykulccsal a fogaskoszorút húzza meg, hogy a tokmánypofák erősen szorítsák a fúró szárát, majd vegye ki a tokmánykulcsot (a kulcs forgatását a nyílak szerint végezze).

## A GYORSSZORÍTÓS FÚRÓTOKMÁNY LESZERELÉSE

Először is húzza ki a csatlakozódugót a konnektorból! A fúrótokmány levételéhez nyissa szét a tokmánypofákat. Fogja meg erősen a tokmányt egyik kezével, másik kezével pedig lazítsa meg egy csavarhúzóval a tokmányban levő csavart az óramutató járásával megegyezően.

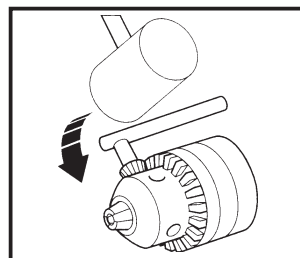


Dugjon egy hatszögkulcsot a tokmányba, és szorítsa be. Egy kalapáccsal mérjen gyenge ütésekkel a kulcsra, az óramutató járásával ellentétesen, amíg a tokmány meglazul.

Ezután távolítsa el a hatszögkulcsot a tokmányból. Csavarja le a tokmányt az orsóról, az óramutató járásával ellentétesen.

## A FOGASKOSZORÚS FÚRÓTOKMÁNY LESZERELÉSE

Először is húzza ki a csatlakozódugót a konnektorból! A tokmány levételére akkor lehet szükség, ha a tokmány helyére menetes csatlakozású Black & Decker tartozékot (pl. gumitányér, drótkorong, stb.) akar felszerelni. Nyissa ki a szorító pofákat, amennyire csak lehet. A tokmányban látható egy hornyos fejű csavar. Ezt csavarja ki az óramutató járásának megfelelően.

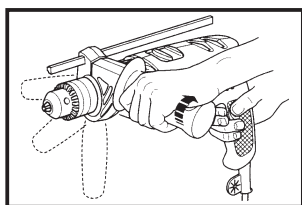


**Figyelem!** A csavar nagyon erősen meg van húzva! Helyezze a tokmánykulcsot a három furat valamelyikébe. Tartsa a tokmányt egyik kezével, és a másik kezével egy gumikalapáccsal vagy könnyűfém kalapáccsal

mérjen könnyed, lefelé irányuló ütést a tokmánykulcs tengelyvégre. Ekkor a fúrotokmány már megfelelően laza, és kézzel is kicsavarható.

**Figyelem!** A fúrotokmányt felszerelésnél erősen meg kell húzni, mielőtt a rögzítőcsavart meghúzná! Sohase próbálja a hajtótengelyt oly módon rögzíteni, hogy csavarhúzóval. Vagy más tárgyat dug be a hűtőventillátorba.

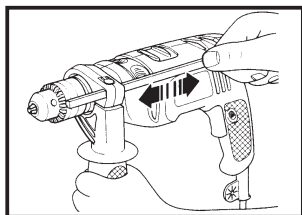
## A Z O L D A L F O G A N T Y Ú F E L S Z E R E L É S E



Helyezze a markolatot a fúrógép nyakrészére. Fordítsa a markolatot a kívánt helyzetbe. Húzza meg a markolatot úgy, hogy azt az óramutató járása szerint forgatja.

## A Z Á L L Í T H A T Ó M É L Y S É G Ü T K Ö Z Ő B E Á L L Í T Á S A

Fogja be a fúrót a fúrotokmányba. Lazítsa meg az oldalfogantyút.

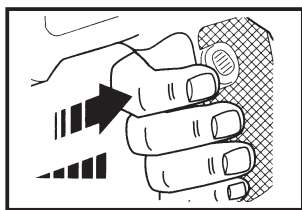


Tolja a mélységütközőt addig előre, amíg a vége a fúró végével egy vonalban van. Tolja ezután addig vissza az ütközőt, míg a vége és a fúróhegy közötti különbség akkora lesz, mint a kívánt furatmélység, vagy mint a becsavarni kívánt csavar hossza. Húzza meg szorosan a kézifogantyút.

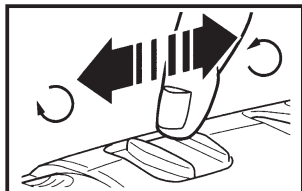
## A FÚRÓGÉP ELŐKÉSZÍTÉSE A MUNKÁHOZ

Fogja be a feladathoz illő fúrót.

Ha szükséges, állítsa be a mélységütközőt.



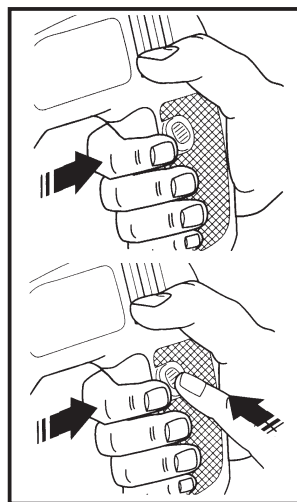
A kapcsoló behúzásának mértékével arányosan nő a fordulatszám.



Általában ajánlható, hogy nagyobb fúrókhoz lassabb, kisebb fúrókhoz magasabb fordulatszám szükséges. Állítsa az irányváltó

kapcsoló a kívánt forgásirányra. Állítsa be az üzemmódot (fúrás vagy ütvefúrás). Ne kapcsolja át az üzemmódkapcsolót és az irányváltó kapcsolót járó motornál.

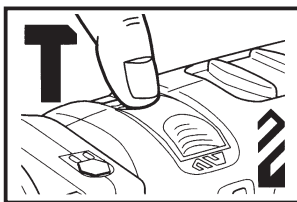
## A FÚRÓGÉP KEZELÉSE



A gép beindításához nyomja be a Be-Ki kapcsolót. A kikapcsoláshoz egyszerűen engedje el a kapcsolót. Ha tartósüzemben kíván dolgozni, nyomja be a rögzítőgombot. Ez csak akkor lehetséges, ha a be-ki kapcsoló, illetve a fordulatszám-zabályozós kapcsoló teljesen be van nyomva. Amikor a fúrógépet tartós üzemben járattja, és ki akarja kapcsolni, nyomja meg röviden a be-ki kapcsolót, ill a fordulatszám-zabályozós kapcsolót, majd engedje el.

## FÚRÁS, ÜTVEFÚRÁS, CSAVAROZÁS

- Fogja be a megfelelő méretű és fajtájú fúrót vagy csavarhúzópengét a tokmányba.
- Tartsa a gépet a fő-, illetve oldalmarkolatánál fogva.
- Tartsa a gépet mindig a munkafelületre merőlegesen.



Fa vagy fémek fúrásánál, illetve csavarozásánál állítsa az üzemmódkapcsolót a "fúró" szimbólumra, falazóanyagok fúrásánál pedig a "kalapács" jelre.

- Állítsa az irányváltókapcsolót a megfelelő forgásirányra.
- Soha ne váltson forgásirányt bekapcsolt gépnél.
- A fúró kivétele után a tokmány oldalát óvatosan ütögesse meg fakalapáccsal, hogy a benne levő por eltávozhasson. Ezáltal a tokmány kifogástalan működése hosszú időre biztosítva lesz.

## A GÉP LEHÜTÉSE

Ha az Ön fúrógépe a használat során erősen felmelegedne, járassa kb. 2 percig maximális fordulatszámmal terhelés nélkül.

## TÚLTERHELÉS

Ne használja a gépet túl nagy előtolással. A nagy nyomóerő csökkenti a gép fordulatszámát, ezzel a teljesítményét is. Ez a gép túlterhelését okozhatja, ami a motor károsodásához vezethet.

## EU TANÚSÍTÁS



Black & Decker tanúsítja, hogy a következő elektromos szeszárok: **KR540RE, KR540CRE, KR550RE, KR550CRE, KR600RE, KR600CRE** megfelelnek a 89/392/EEC, 89/336/EEC, EN55014, 73/23/EEC, EN55104, EN50144, és EN61000 sz. irányelveknek és szabványoknak.

Hangnyomásszint $L_{pa}$	99 dB (A)
Hangteljesítmény szint $L_{wa}$	112 (A)
Súlyozott effektív rezgés gyorsulás	8,89 m/s <sup>2</sup>

Brian Cook - Director of Engineering  
Black & Decker Ltd, Spennymoor, County Durham,  
DL 16 6JG Egyesült Királyság

A Black & Decker politikája saját termékeinek folyamatos fejlesztése, ezért minden jogot fenntart magának a műszaki változtatásokra.

## BLACK & DECKER GARANCIÁLIS FELTÉTELEK

Gratulálunk Önnek ennek az értékes Black & Decker készülék megvásárlásához.

Azon termékeinkre, amelyet fogyasztói használat keretében háztartási, hobby célra vásárolnak **24 hónap jótállást biztosítunk.**

### A termék iparszerű használatra nem alkalmas!

A jótállás a fogyasztó törvényből eredő jogait nem érinti.

1) **Black & Decker** kötelezettséget vállal arra, hogy a garanciális javításokat a **49/2003. (VII. 30.) GKM** és a **151/2003 (IX.22.) sz. Korm. rend.** szerint végzi.

- a) A fogyasztó jótállási igényét a jótállási jeggyel érvényesítheti, ezért azt őrizze meg.
- b) Vásárláskor az eladónak a garanciakártyán fel kell tüntetnie a vásárlás időpontját, a termék típusát vagy termékkódját, a kereskedés nevét, címét pedig a jótállási jegyre rá kell bélyegezni. Ennek alapján szerez jogosultságot a vevő a garancia időn belüli ingyenes garanciális javításra.
- c) Jótállási javítást csak érvényes jótállási jegy alapján végezhetnek a kijelölt szervizek.
- d) A jótállási jegyen történt bármilyen javítás, törlés vagy átírás, valótlan adatok bejegyzése, a jótállási jegy érvénytelenségét vonja maga után.
- e) Elveszett jótállási jegyet csak a vásárlási számla felmutatásával, térítés ellenében tudunk pótolni!
- f) A jótállási jegy szabálytalan kiállítása vagy a fogyasztó részére történő átadásának elmaradása nem érinti a jótállási kötelezettségvállalás érvényességét.

2) **Nem terjed ki a garancia:**

- a) Ha a hiba rendeltetésellenes használat, átalakítás, szakszerűtlen kezelés, helytelen tárolás, elemi kár vagy egyéb, vásárlás után keletkezett okból következett be.  
*(A rendeltetéssel ellentétes használat elkerülése céljából a termékhez magyar nyelvű vásárlói tájékoztatót mellékelünk és kérjük, hogy az abban foglaltakat saját érdekében tartsa be!)*
- b) Az olyan károsodásokra, amelyek a szerszámok iparszerű (professzionális), közületi, valamint kölcsönzési felhasználása miatt keletkeztek.
- c) Azon alkatrészekre, amelyeknél a meghibásodás garanciaidőn belül a helyes kezelés, karbantartás szerinti rendeltetészerű üzemeltetés mellett az alkatrészek természetes elhasználódása, kopása következtében állt elő. *(ezek a következők: megmunkáló szerszámok pl. vágószerszám, fűrészlánc, fűrészlap, gyalukés stb. továbbá: meghajtósíj, csapágy, szénkefe, csillagkerék kpl.)*

- d) A készülék túlterhelése miatt jelentkező hibákra, amelyek a hajtómű meghibásodásához, vagy egyéb ebből adódó károkhoz vezetnek.
- e) A termék nem hivatalos szervizben történt javításából eredő hibákra.
- f) Az olyan károsodásokra, amelyek nem eredeti Black & Decker kiegészítő készülékek és tartozékok használatából adódnak.

3) **A fogyasztó** a kijavítás iránti igényét a forgalmazónál, illetve a jótállási jegyen feltüntetett javítószolgálatnál érvényesítheti.

- Meghosszabbodik a jótállási idő a kijavítási idő azon részével, amely alatt a fogyasztó a terméket nem tudta rendeltetészerűen használni.
- A jótállási és szavatossági jogok érvényesíthetőségének határidején belül a terméknek vagy jelentősebb részének kicserélése (kijavítása) esetén a kicserélt (kijavított) termékre (termékrészre) 12 hónap jótállást biztosítunk.  
Ezek a következők: motor illetve állórész, forgórész, elektronika.
- Ha a fogyasztási cikk a vásárlástól (üzembe helyezéstől) számított három munkanapon belül meghibásodik, a fogyasztó kérheti annak kicserélését feltéve, hogy a meghibásodás a rendeltetészerű használatot akadályozza.  
Ha a csere nem lenne lehetséges, műszakilag hasonló készülék kerül felajánlásra, vagy visszafizethető a vételár.

Amennyiben a hiba keletkezése, ténye, jellege, (pl. rendeltetésellenes használat, stb.) miatt vita merül fel, a Fogyasztó szakvéleményt kérhet a Fogyasztóvédelmi Főfelügyelőségtől. A szakvélemény térítésköteles és nem kötelező érvényű a Forgalmazó számára.

4) **Garanciális javítás esetén** a szerviznek a garanciakártyán az alábbi adatokat kell feltüntetnie:

- a garanciális igény bejelentésének dátumát,
- a hiba rövid leírását,
- a javítás módját és időtartamát,
- a készülék visszaadásának időpontját,
- javítás időtartamával meghosszabbított új garanciaidőt.

5) **Arra törekszünk, hogy szervizhálózatunkon** keresztül kiváló javítószolgálatot, zökkenőmentes alkatrészellátást, és széles tartozékpalettát biztosítsunk.

6) **A fogyasztót a Polgári Törvénykönyvről szóló 1959. évi IV. törvény 306-310. §-ában, valamint a 49/2003. (VII. 30.) GKM** rendeletben meghatározott jogok illetik meg.

**Gyártó:**  
Black & Decker GmbH  
D – 65510 Idstein/Ts  
Black & Decker str. 40.

**Importőr/ Forgalmazó:**  
Erfaker Kft.  
1158. Budapest,  
Késmárk u. 9.

# BLACK & DECKER ORSZÁGOS SZERVÍZHÁLÓZAT

**Black & Decker KÖZPONTI  
MÁRKASZERVIZ  
ROTEL KFT  
1163 Budapest  
(Sashalom) Thököly út 17.  
Tel/Fax: 403-2260  
404-0014**

**Black & Decker GmbH**  
Magyarországi Ker. Képviselet  
1016 Budapest  
Galeotti u. 5.  
Tel.: 214-0561  
Fax: 214-6935

**IMPORTŐR:**  
ERFAKER KFT  
1158 Budapest  
Késmárk u.9.  
Tel./fax: 417-6801

<b>Város</b>	<b>Szervizállomás</b>	<b>Cím</b>	<b>Telefon</b>
Baja	Mofüker Kft.	6500, Szegedi út 9.	79/323-759
Cegléd	Megatool Kft.	2700, Széchenyi út 4.	53/311-284
Debrecen	Spirál ,96 Kft.	4024, Nyugati út 5-7.	52/442-198
Dorog	Tolnai Szerszám Kft.	2510, Heine u.8.	33/431-679
Hajdúböszörmény	Villforr szerszámüzlet	4220, Balthazár u. 26.	52/561-135
Kaposvár	Kaposvári Kiszépvjavító	7400, Fő u.30.	82/318-574
Kecskemét	Németh József	6000, Jókai u.25.	76/324-053
Kiskunfélegyháza	Elektro-Mercator	6100, Kossuth u.16.	76/462-058
Nagykanizsa	Új-Technika Kft.	8800, Teleki út 20.	93/310-498
Nyíregyháza	Charon Trade	4040, Kállói út 85/b	42/460-154
Nyíregyháza	Tóth Kiszépvjavító	4040, Vasgyár u.2/f	42/504-082
Pécs	Elektrió Kft.	7623, Szabadság u.28.	72/555-657
Sopron	Profi I Motor Bt.	9400, Baross út 12.	99/511-626
Szeged	Csavarker szerszámüzlet	6721, Brüsszeli krt.16.	62/422-395
Szeged	Edison Üzlet-Szerviz	6722, Török u.1/a	62/426-833
Székesfehérvár	Kiszépvjavító Bt.	8000, Széna tér 3.	22/340-026
Szolnok	WALTEX- DUÓ Kft.	5000, Ady Endre út 39	56/376-841
Szombathely	Rotor Kft.	9700, Vasút u.29.	94/317-579
Tápiószecső	Ács Imre	2251, Pesti út 46.	29/446-615
Zalaegerszeg	Taki-Tech Szerviz	8900, Pázmány Péter u.1.	92/311-693



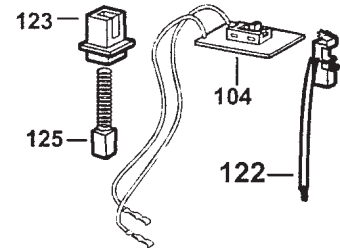
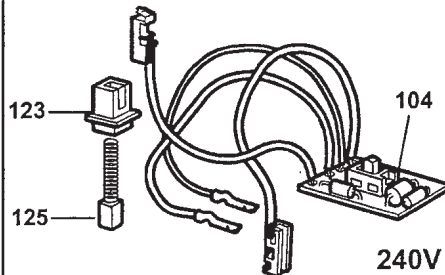
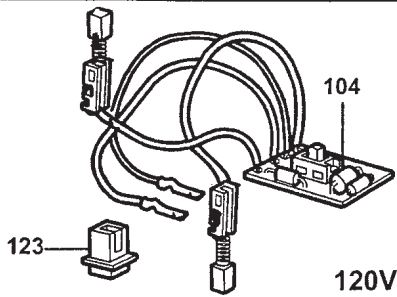


KR550RE  
KR540CRE

KR600RE  
KR550CRE

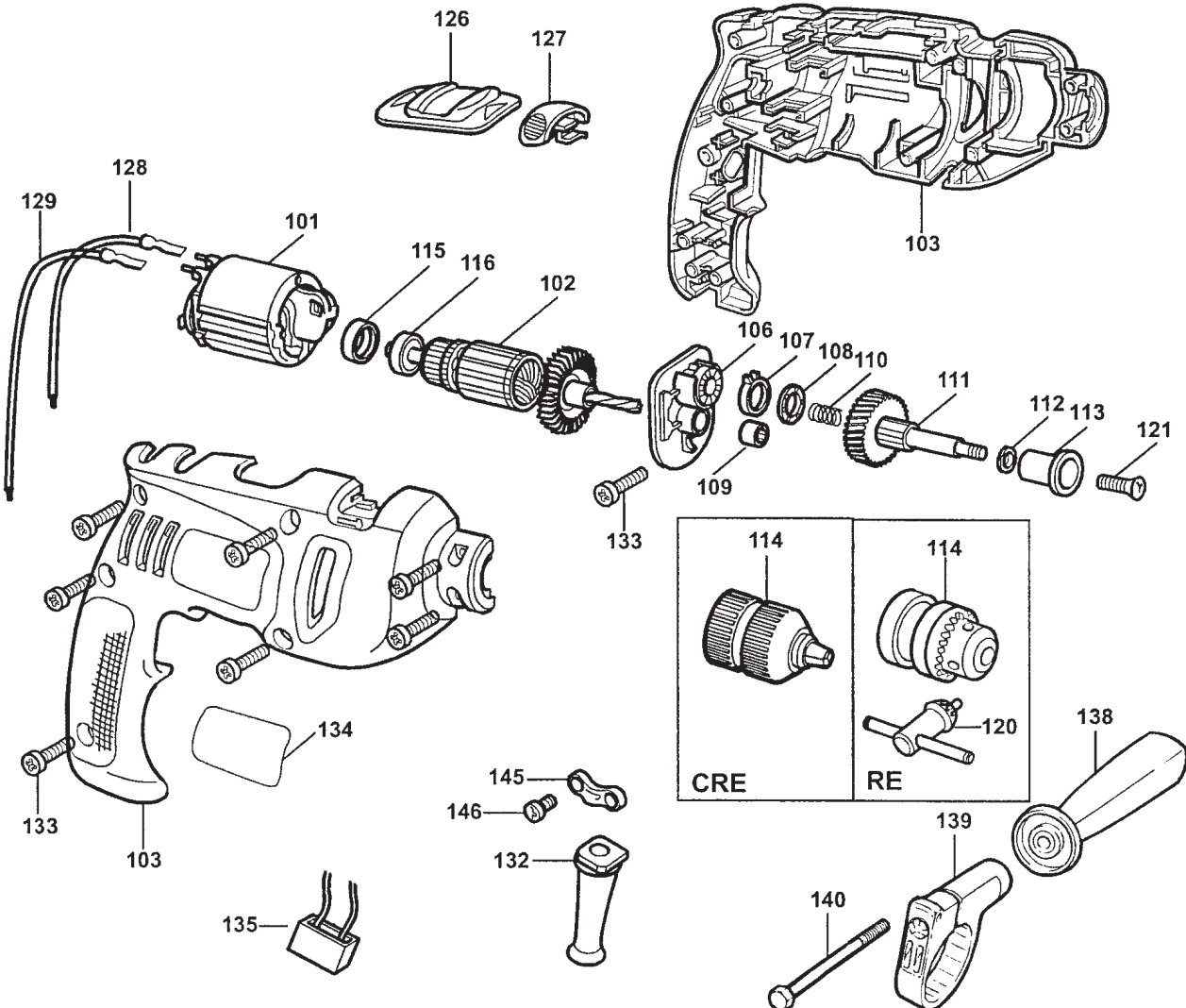
KR572  
KR600CRE

TYP.  
1-2



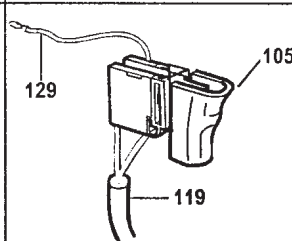
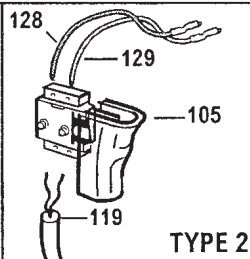
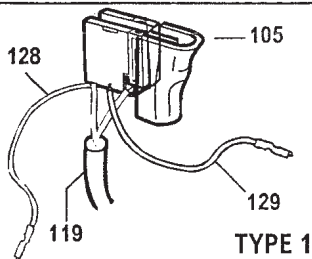
KR550RE KR600RE KR540CRE KR550CRE KR600CRE

KR572



KR550RE KR550CRE KR540CRE  
KR600RE KR600CRE

KR572



TYPE 1

TYPE 2

E12545 / 374224-00

www.2helpu.com

18 - 08 - 2000





**CZ** ZÁRUČNÍ LIST

**PL** KARTA GWARANCYJNA

**H** JÓTÁLLÁSI JEGY

**SK** ZÁRUČNÝ LIST



**BLACK &  
DECKER**<sup>®</sup>

**CZ** měsíců  
**H** hónap

**24**

**PL** miesiący  
**SK** mesiacov

<b>CZ</b>	Výrobní kód	Datum prodeje	Razítko prodejny Podpis
<b>H</b>	Gyári szám	A vásárlás napja	Pecsét helye Aláírás
<b>PL</b>	Numer seryjny	Data sprzedaży	Stempel Podpis
<b>SK</b>	Číslo série	Dátum predaja	Pečiatka predajne Podpis

(CZ)

Adresy servisu  
Band Servis  
Klásterského 2  
CZ-14300 Praha 4  
Tel.: 244 403 247  
Fax: 241 770 167

Band Servis  
K Pasekám 4440  
CZ-76001 Zlín  
Tel.: 577 008 550/551  
Fax: 577 008 559  
<http://www.bandservis.cz>

(H)

Black & Decker Központi  
Garanciális-és Márkaszerviz  
1163 Budapest  
(Sashalom) Thököly út 17.  
Tel.: 403-2260  
Fax: 404-0014

(PL)

Adres serwisu centralnego  
ERPATECH  
ul. Obozowa 61  
01-418 Warszawa  
Tel.: 022-8620808  
Fax: 022-8620809

(SK)

Adresa servisu  
Band Servis  
Paulínska ul. 22  
SK-91701 Trnava  
Tel.: 033/55 11 063  
Fax: 033/55 12 624

(CZ) Dokumentace záruční opravy

(PL) Przebieg napraw gwarancyjnych

(H) A garanciális javítás dokumentálása

(SK) Záznamy o záručných opravách

CZ	Číslo	Datum příjmu	Datum zakázky	Číslo zakázky	Závada	Razítko Podpis
H	Sorszám	Bejelentés időpontja	Javítási időpont	Javítási munkalapszám	Hiba jelleg oka	Pecset Aláírás
	Jótállás új határideje					
PL	Nr.	Data zgłoszenia	Data naprawy	Nr. zlecenia	Przebieg naprawy	Stempel Podpis
SK	Číslo dodávky	Dátum nahlásenia	Dátum opravy	Číslo objednávky	Popis poruchy	Pečiatka Podpis