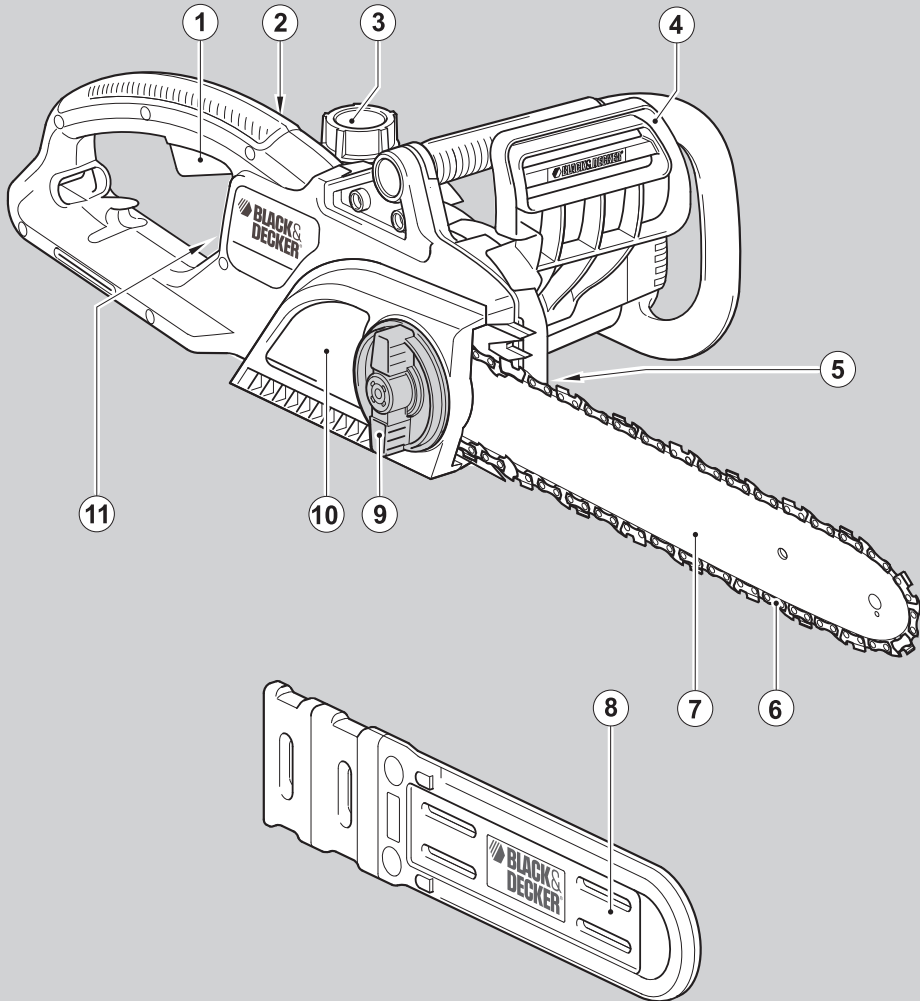


# BLACK & DECKER®



## INSTRUKCJA OBSŁUGI

MODEL GK1830

GK1935

GK2235

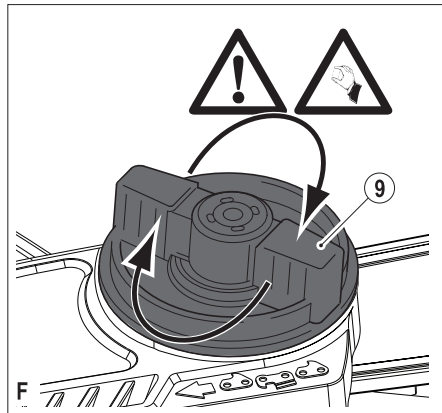
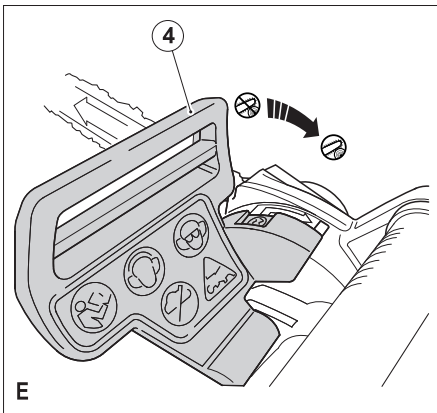
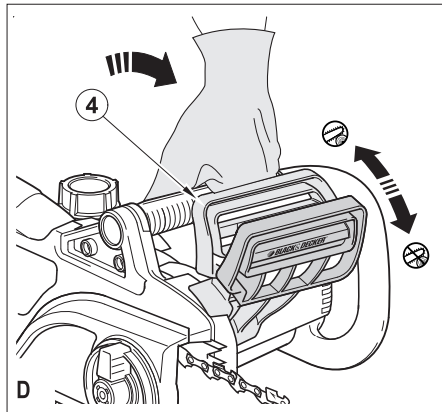
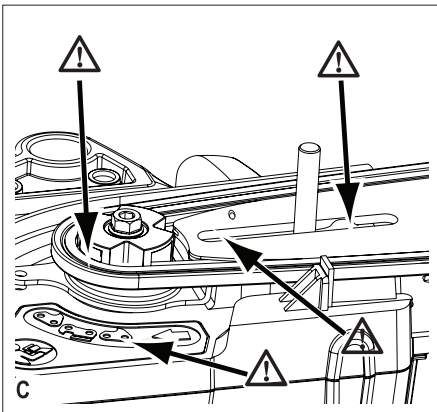
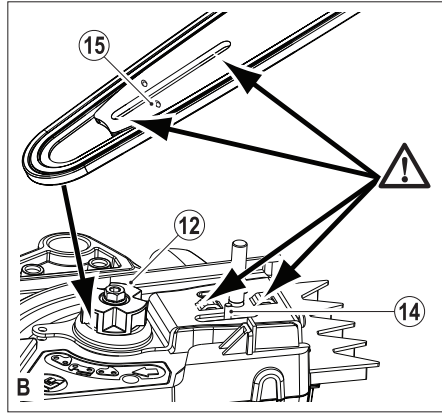
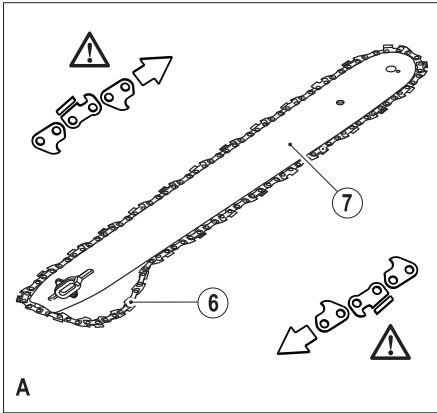
GK1940

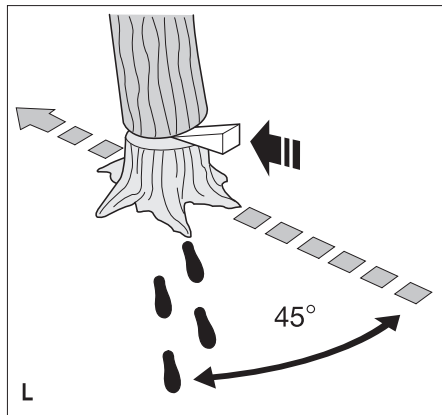
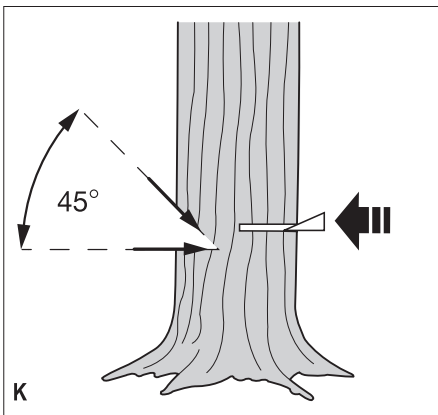
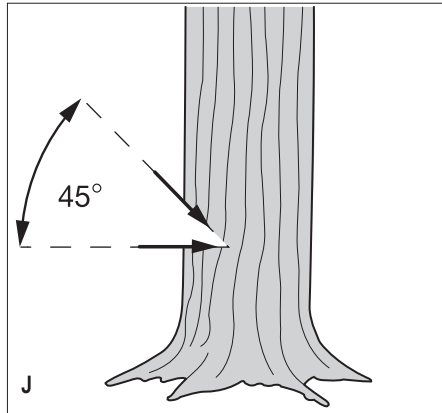
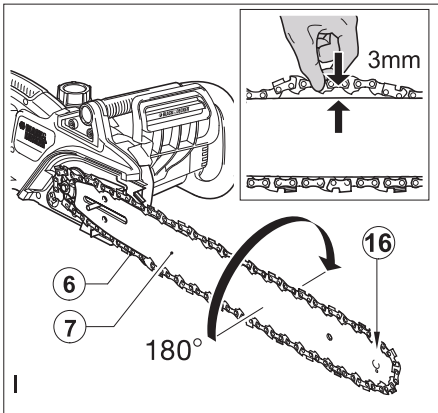
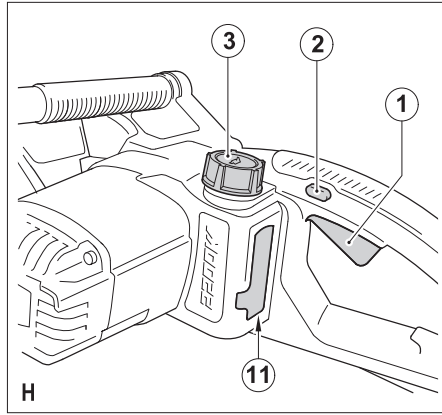
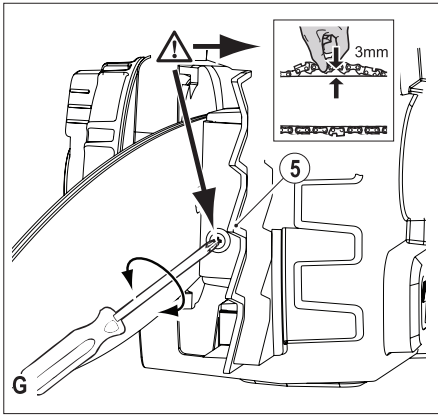
GK2240

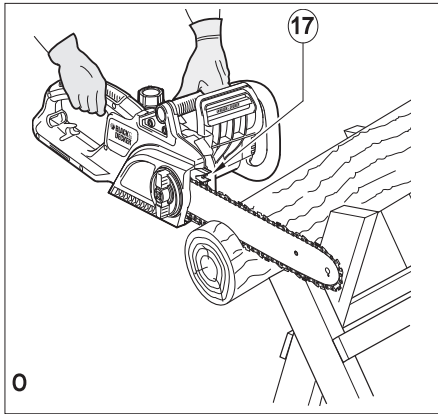
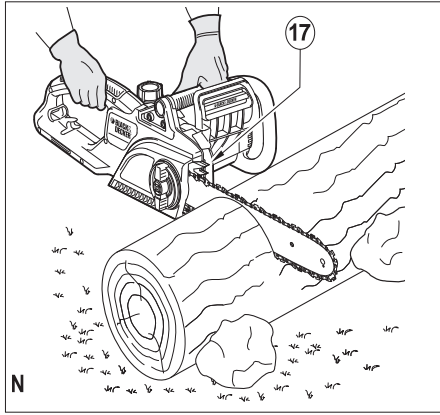
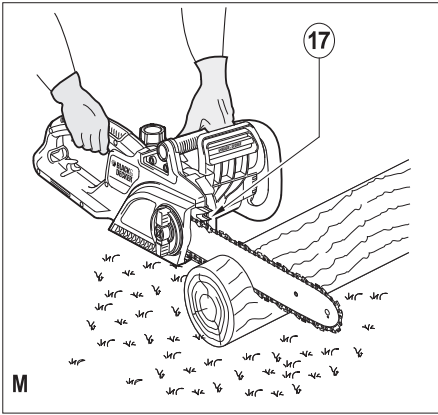
509111-36 PL

Tłumaczenie oryginalnej instrukcji

[www.blackanddecker.eu](http://www.blackanddecker.eu)







## Zastosowanie zgodne z przeznaczeniem

Pilarka łańcuchowa Black & Decker jest przeznaczona do ścinania gałęzi i drzew oraz pilowania drewna opałowego. Urządzenie to nie nadaje się do celów profesjonalnych.

## Przepisy bezpieczeństwa

### Ogólne wskazówki bezpieczeństwa pracy elektronarzędzi



**Ostrzeżenie! Przeczytaj wszystkie zamieszczone tutaj wskazówki bezpieczeństwa.** Nieprzestrzeganie ich może doprowadzić do porażenia prądem elektrycznym, pożaru, a nawet ciężkiego urazu ciała.

Przechowuj niniejszą instrukcję, by w razie potrzeby móc z niej ponownie skorzystać. Używane tutaj wyrażenie „elektonarzędzie” oznacza zarówno urządzenie sieciowe (z kablem sieciowym) jak i akumulatorowe (bez kabla sieciowego).

#### 1. Bezpieczeństwo w obszarze pracy

- a. **Utrzymuj porządek w miejscu pracy i dobrze je oświetlaj.** Bałagan i niewystarczające oświetlenie grożą wypadkiem.
- b. **Nie używaj elektronarzędzi w otoczeniu zagrożonym wybuchem, gdzie występują palne pary, gazy lub pyły.** Elektronarzędzia wytwarzają iskry, które mogą spowodować zapalenie się tych substancji.
- c. **Nie dopuszczaj dzieci ani innych osób do miejsca pracy.** Mogą one odwrócić uwagę od wykonywanych czynności, co grozi wypadkiem.

#### 2. Bezpieczeństwo elektryczne

- a. **Wtyczka kabla elektronarzędzia musi pasować do gniazda sieciowego i w żadnym wypadku nie wolno jej przerabiać.** Gdy elektronarzędzia zawierają uziemienie ochronne, nie używaj żadnych wtyczek adaptacyjnych. Oryginalne wtyczki i pasujące do nich gniazda sieciowe zmniejszają ryzyko porażenia prądem elektrycznym.
- b. **Unikaj dotykania uziemionych elementów, jak na przykład rury, grzejniki, piece i chłodziarki.** Gdy ciało jest uziemione, porażenie prądem elektrycznym jest o wiele niebezpieczniejsze.
- c. **Nie wystawiaj elektronarzędzi na działanie deszczu ani wilgoci.** Przedostanie się wody do wnętrza obudowy grozi porażeniem prądem elektrycznym.
- d. **Ostrożnie obchodź się z kablem. Nigdy nie używaj go do przenoszenia elektronarzędzia ani do wyjmowania wtyczki z gniazda sieciowego.** Chronь kabel przed wysoką temperaturą, olejem, ostrymi krawędziami i ruchomymi elementami. Uszkodzony lub zaplątany kabel może doprowadzić do porażenia prądem elektrycznym.
- e. **Przy pracy na wolnym powietrzu stosuj tylko przeznaczone do tego celu przedłużacze.** Posługiwanie się odpowiednimi przedłużaczami zmniejsza ryzyko porażenia prądem elektrycznym.

- f. **W razie konieczności użycia elektronarzędzia w wilgotnym otoczeniu zabezpiecz obwód zasilania wyłącznikiem ochronnym różnicowo-prądowym.** Zastosowanie takiego wyłącznika zmniejsza ryzyko porażenia prądem elektrycznym.

#### 3. Bezpieczeństwo osobiste

- a. **Zawsze zachowuj uwagę, koncentruj się na swojej pracy i rozsądnie postępuj z elektronarzędziem. Nie używaj go, gdy jesteś zmęczony lub znajdujesz się pod wpływem narkotyków, alkoholu czy też leków.** Chwila nieuwagi w czasie pracy grozi bardzo poważnymi konsekwencjami.
  - b. **Stosuj wyposażenie ochronne. Zawsze zakładaj okulary ochronne.** Odpowiednie wyposażenie ochronne, jak maska przeciwpyłowa, obuwie na szorstkiej podeszwie, kask ochronny lub nauszniki ochronne, zależnie od rodzaju i zastosowania elektronarzędzia zmniejszają ryzyko doznania urazu.
  - c. **Unikaj niezamierzonego załączenia. Przed przyłączeniem elektronarzędzia do sieci lub akumulatora, przed uniesieniem go lub transportem sprawdź, czy jest wyłączony wyłącznik.** Przenoszenie elektronarzędzia z palcem opartym na wyłączniku lub przyłączanie go do sieci przy włączonym wyłączniku zwiększa ryzyko wypadku.
  - d. **Przed załączeniem elektronarzędzia sprawdź, czy zostały wyjęte klucze i przyrządy nastawcze.** Klucz pozostawiony w obracającej się części może doprowadzić do urazu ciała.
  - e. **Nie pochylaj się za bardzo do przodu! Utrzymuj stabilną postawę, by nie stracić równowagi w jakiejś pozycji roboczej.** Takie postępowanie umożliwi zachowanie lepszej kontroli nad elektronarzędziem w nieoczekiwanych sytuacjach.
  - f. **Zakładaj odpowiednią odzież ochronną. Nie noś luźnej odzieży ani biżuterii. Włosy, odzież i rękawice trzymaj z dala od ruchomych elementów.** Luźna odzież, biżuteria lub długie włosy mogą zostać pochwycone przez obracające się części narzędzia.
  - g. **Gdy producent przewidział urządzenia do odśysania lub gromadzenia pyłu, sprawdź, czy są one przyłączone i prawidłowo zamocowane.** Stosowanie tych urządzeń zmniejsza zagrożenie zdrowia pyłem.
- #### 4. Obsługa i konserwacja elektronarzędzi
- a. **Nie przeciągaj elektronarzędzia. Używaj narzędzi odpowiednich do danego przypadku zastosowania.** Najlepszą jakością i osobiste bezpieczeństwo osiągniesz, tylko stosując właściwe narzędzia.
  - b. **Nie używaj elektronarzędzia z uszkodzonym wyłącznikiem.** Urządzenie, które nie daje się normalnie załączać lub wyłączać, jest niebezpieczne i trzeba je naprawić.
  - c. **Przed rozpoczęciem jakichkolwiek prac nastawczych, przed wymianą akcesoriów lub odłożeniem elektronarzędzia zawsze wyjmij wtyczkę kabla z gniazda sieciowego.** Ten środek ostrożności zmniejsza ryzyko niezamierzonego uruchomienia elektronarzędzia.

- d. Niepotrzebne w danej chwili elektronarzędzia przechowuj w miejscu niedostępnym dla dzieci. Nie pozwalaj używać elektronarzędzi osobom, które nie są z nimi obeznane lub nie przeczytały niniejszej instrukcji. Narzędzia w rękach niedoświadczonych osób są niebezpieczne.
  - e. Utrzymuj elektronarzędzia w nienagannym stanie technicznym. Sprawdzaj, czy ruchome elementy obracają się w odpowiednim kierunku, nie są zakleszczone, pęknięte ani tak uszkodzone, że nie zapewniają prawidłowego funkcjonowania urządzenia. Uszkodzone elektronarzędzia przed użyciem należy naprawić. Powodem wielu wypadków jest niewłaściwa konserwacja elektronarzędzi.
  - f. Ostrz i utrzymuj w czystości swoje narzędzia robocze. Starannie konserwowane, ostre narzędzia robocze rzadziej się zakleszczają i łatwiej nimi pracować.
  - g. Elektronarzędzi, akcesoriów, końcówek itp. używaj zgodnie z przeznaczeniem. Przestrzegaj przy tym obowiązujących przepisów bhp. Wykorzystywanie elektronarzędzi wbrew przeznaczeniu jest niebezpieczne.
5. Serwis
- a. Naprawy elektronarzędzi mogą być wykonywane tylko przez uprawnionych specjalistów przy użyciu oryginalnych części zamiennych. Jest to istotnym warunkiem zapewnienia bezpieczeństwa pracy.

## Dodatkowe wskazówki bezpieczeństwa pracy pilarek łańcuchowych



**Ostrzeżenie!** Dodatkowe wskazówki bezpieczeństwa pracy pilarek łańcuchowych.

- ♦ Gdy pilarka pracuje, trzymaj łańcuch z dala od jakichkolwiek części ciała. Przed uruchomieniem pilarki sprawdź, czy łańcuch pilarki nie dotyka żadnych przedmiotów. Chwila nieuwagi w czasie pracy może być przyczyną zawadzenia łańcucha o części ciała lub odzieży.
- ♦ Pilarkę łańcuchową zawsze trzymaj prawą ręką za rękojęść tylną, a lewą - za przednią. Inny sposób trzymania zwiększa niebezpieczeństwo doznania urazu.
- ♦ Elektronarzędzie należy trzymać jedynie za izolowane powierzchnie uchwytu, ponieważ łańcuch piły może zetknąć się z ukrytym przewodem lub kablem zasilającym narzędzia. Zetknięcie się łańcucha piły z przewodem pod napięciem może spowodować, że odkryte metalowe części narzędzia również znajdą się pod napięciem, co może prowadzić do porażenia operatora prądem.
- ♦ Zakładaj okulary i nauszniki ochronne. Oprócz tego zaleca się zakładanie dodatkowego wyposażenia ochronnego na głowę, ręce, nogi i stopy. Odpowiedni sprzęt zmniejsza ryzyko doznania urazu przez odrzucane kawałki ściętego drewna lub przypadkowe zawadzenie łańcuchem.

- ♦ Nie korzystaj z pilarki łańcuchowej, siedząc na drzewie, by nie narażać się na doznanie poważnego urazu ciała.
- ♦ W każdej chwili zachowuj stabilną postawę i korzystaj z pilarki, stojąc na stałym, płaskim podłożu. Śliskie i niestabilne podłoża lub drabiny są niebezpieczne, można bowiem stracić na nich równowagę i kontrolę nad pilarką.
- ♦ Pamiętaj, że naprężona gałąź może w czasie cięcia odskoczyć. Uważaj, by nie uderzyła ciebie ani też samej pilarki, nad którą mógłbyś stracić kontrolę.
- ♦ Przy cięciu krzaków i młodych drzewek zachowuj szczególną ostrożność. Istnieje bowiem niebezpieczeństwo pochwylenia giętkich pędów przez łańcuch i odrzucenia ich w twoją stronę, co grozi utratą równowagi.
- ♦ Przenoś pilarkę za przednią rękojęść. Musi ona być wyłączona i nie powinna dotykać ciała. Przy transportowaniu lub składowaniu elektronarzędzia załóż pochwę na prowadnicę. Ostrożne obchodzenie się z pilarką zapobiega niezamierzonemu zawadzeniu o coś poruszającym się łańcuchem.
- ♦ Przestrzegaj instrukcji olejenia i naprężenia łańcucha oraz wymiany akcesoriów. Przy nieodpowiednio naprężonym lub nienaoliwionym łańcuchu istnieje zwiększone niebezpieczeństwo pęknięcia i odrzutu.
- ♦ Dbaj o to, by rękojęści były suche, czyste i niezabrudzone olejem ani smarem. Nasmarowane rękojęści są śliskie. Łatwo można wtedy utracić kontrolę nad pilarką.
- ♦ Używaj pilarki tylko do cięcia drewna i zgodnie z przeznaczeniem. Nie pijuj na przykład tworzywa sztucznego, muru ani niedrewnianych materiałów budowlanych. Używanie pilarki niezgodnie z przeznaczeniem jest niebezpieczne.
- ♦ Uważaj, by przy piłowaniu kabel nie zaplątał się w gałęzie.
- ♦ Uwaga: Zęby grzebienia oporowego z biegiem czasu się tępią.
- ♦ Uwaga: Podczas pracy prowadnica może się nagrzewać.

### Przyczyny odrzutów i sposoby ich unikania:

Odrzut może się zdarzyć, gdy czubek prowadnicy dotknie jakiegoś przedmiotu lub gdy drewno zakleszczy łańcuch w rzazie.

Dotknięcie czubkiem prowadnicy jakiegoś przedmiotu może w pewnych okolicznościach doprowadzić do gwałtownego ruchu prowadnicy do góry i do tyłu w kierunku użytkownika.

Zakleszczenie łańcucha na górze prowadnicy może spowodować odrzucenie jej z dużą prędkością w kierunku użytkownika.

Tego typu zjawiska mogą stać się przyczyną utraty kontroli nad pilarką, a w konsekwencji - poważnych urazów ciała.

Nigdy nie polegaj wyłącznie na urządzeniach zabezpieczających swojej pilarki. Jako użytkownik pilarki podejmij stosowne środki zapobiegawcze dla bezpiecznego wykonania pracy.

Odrzut jest wynikiem niezgodnego z przeznaczeniem użycia i/lub niewłaściwej obsługi pilarki bądź też złych warunków pracy. Można jednak jemu zapobiegać, przedsięwzięjąc podane niżej środki ostrożności:

- ♦ **Zawsze mocno i pewnie trzymaj pilarkę, kciukiem i palcami obejmując rękojeści. Trzymaj pilarkę obiema rękami i przyjmuj taką postawę ciała, by móc przeciwstawić się sile ewentualnego odrzutu.** Przy zachowaniu odpowiedniej ostrożności użytkownik w razie wystąpienia odrzutu jest w stanie zaplanować nad sytuacją. Nigdy nie puszczaj pilarki.
- ♦ **Nie pochylaj się za bardzo do przodu i nie tnij na wysokości powyżej barku.** Łatwiej jest wtedy uniknąć niezamierzonego dotknięcia czubkiem prowadnicy jakiegoś przedmiotu i zachować kontrolę nad pilarką w nieoczekiwanych okolicznościach.
- ♦ **Używaj wyłącznie prowadnic i łańcuchów zamiennych zalecanych przez producenta.** Inne prowadnice i łańcuchy mogą przyczynić się do zerwania łańcucha i/lub wystąpienia odrzutu.
- ♦ **Przestrzegaj instrukcji ostrzeżenia i konserwacji łańcucha wydanej przez producenta.** Przy większej głębokości skrawania wzrasta ryzyko wystąpienia odrzutu.
- ♦ Dotknięcie metalu, muru bądź innego twardego przedmiotu w pobliżu lub wewnątrz drewna może spowodować odrzut.
- ♦ Tępy lub poluzowany łańcuch może spowodować odrzut.
- ♦ Nie wprowadzaj piły w już istniejący rżaz, gdyż grozi to odrzutem. Zawsze rozpoczynaj nowe cięcie.

## Jak bezpiecznie obchodzić się z pilarką łańcuchową

- ♦ Tym, którzy zabierają się za cięcie po raz pierwszy, zalecamy, by poddali się praktycznemu szkoleniu w zakresie obsługi pilarki przez doświadczonego użytkownika i stosowali wyposażenie ochronne. Pierwsze doświadczenia najlepiej jest zdobyć, pilując drewno na kobyłkach.
- ♦ Przed użyciem pilarki zawsze sprawdzaj, czy hamulec przeciwoдрzutowy prawidłowo działa.
- ♦ Przy przenoszeniu pilarki zalecamy najpierw włączyć hamulec.
- ♦ Konserwuj nieużywaną pilarkę. Gdy zamierzasz składować ją w dłuższym okresie czasu, zdejmij łańcuch i prowadnicę. Zanurz te części w oleju. Wszystkie elementy pilarki przechowuj w suchym, bezpiecznym miejscu poza zasięgiem dzieci.
- ♦ Przy przechowywaniu zalecamy najpierw opróżnić zbiorniczek oleju.
- ♦ Zachowuj stabilną postawę, by nie stracić równowagi w jakiejś pozycji roboczej. Zapewnij sobie drogę ucieczki przed walącym się drzewem lub spadającymi gałęziami.
- ♦ Posługuj się odpowiednimi klinami, by kontrolować kierunek upadku i by łańcuch z prowadnicą nie zablokował się w rzazie.
- ♦ Pieczołowicie obchodź się z łańcuchem. Ostrz go i odpowiednio napinaj. Łańcuch i prowadnicę utrzy-

muj w czystości i wystarczająco oliw. Dbaj o to, by rękojeści były suche, czyste i niezabrudzone olejem ani smarem.

## Dodatkowe zalecenia:

- ♦ Nie piluj drewna z rozbiórki,
- ♦ Uważaj, by nie dotknąć ziemi pracującym łańcuchem.
- ♦ Nie piluj w pobliżu ogrodzeń z drutu, drewna z gwoździami itp.

## Wibracje

Ważone częstotliwościowo wartości skuteczne przyspieszenia drgań na rękojeści podane w danych technicznych i deklaracji zgodności zostały zmierzone standardową metodą opisaną w normie EN 60745, dzięki czemu można je wykorzystywać do porównań z innymi narzędziami i do tymczasowej oceny ekspozycji drganiowej.

**Ostrzeżenie!** Wazona wartość skuteczna przyspieszenia drgań w praktyce może się różnić od podanej wartości zależnie od sposobu wykorzystania narzędzia i nie da się wykluczyć jej przekroczenia.

Przy szacowaniu ekspozycji drganiowej w celu ustalenia wymaganych przez normę 2002/44/EG środków bezpieczeństwa dla ochrony osób zawodowo, regularnie używających narzędzi trzeba też uwzględnić rzeczywiste warunki pracy, a także jak długo w danym czasie narzędzie pozostawało wyłączone i jak długo pracowało na biegu jałowym.

## Bezpieczeństwo elektryczne



Elektronarzędzie to jest podwójnie zaizolowane i dlatego żyła uziemiająca nie jest potrzebna. Zawsze sprawdzaj, czy lokalne napięcie sieciowe odpowiada wartości podanej na tabliczce znamionowej.

- ♦ W razie uszkodzenia kabla sieciowego zleć wymianę producentowi lub autoryzowanemu warsztatowi serwisowemu Black & Decker. Postępowanie wbrew temu nakazowi naraża użytkownika na niebezpieczeństwo.

## Zastosowanie przedłużacza

- ♦ Używaj tylko takiego przedłużacza, który został dopuszczony do eksploatacji i wytrzymuje pobór mocy przez elektronarzędzie (patrz: Dane techniczne). Musi on nadawać się do pracy na wolnym powietrzu i być odpowiednio oznakowany. Kabel H07RN-F o przekroju 1,5 mm<sup>2</sup> i długości do 30 m nie powoduje zauważalnego spadku mocy. Przed zastosowaniem sprawdź przedłużacz, czy nie jest uszkodzony lub zużyty. Wadliwy przedłużacz wymień na nowy. Gdy korzystasz z bębna, zawsze całkowicie odwijaj z niego kabel.

## Zaniki napięcia

- ♦ W chwili załączania pilarki mogą w pewnych warunkach występować chwilowe zaniki napięcia.



- ♦ Czasem powodują one zakłócenia w pracy innych urządzeń, jak np. krótkotrwały spadek natężenia oświetlenia.
- ♦ W razie potrzeby zwróć się do swojego zakładu energetycznego, by stwierdzić, czy impedancja sieci jest mniejsza niż 0,411 oma. Przy tej wartości progowej zakłócenia w sieci są bardzo mało prawdopodobne.

## Ochrona przed porażeniem prądem elektrycznym

- ♦ Unikaj dotykania uziemionych przedmiotów (jak np. metalowe poręcze, służy latarni itd.). Bezpieczeństwo elektryczne można zwiększyć przez zastosowanie wyłącznika ochronnego różnicowo-prądowego (30 mA/30 ms).



**Ostrzeżenie!** Jednak zastosowanie wyłącznika ochronnego różnicowo-prądowego lub innego urządzenia przerywającego dopływ prądu nie zwalnia użytkownika pilarki z zachowania szczególnej ostrożności. W każdym przypadku przestrzegaj przepisów bhp i instrukcji bezpiecznego obchodzenia się z elektronarzędziem zamieszczonych w tej instrukcji obsługi.

## Dodatkowe wskazówki bezpieczeństwa pracy

- ♦ Zabrania się używania tego elektronarzędzia przez dzieci i osoby o ograniczonej sprawności fizycznej, czuciowej lub umysłowej. To samo dotyczy osób niedoświadczonych, chyba że znajdują się pod nadzorem odpowiedzialnego za bezpieczeństwo fachowca.
- ♦ Pilnuj dzieci, by nie bawiły się tym urządzeniem.
- ♦ Na wszelki wypadek zapewnij sobie towarzystwo jakiejś innej osoby (ale w bezpiecznej odległości).
- ♦ W razie konieczności dotknięcia łańcucha z jakiegokolwiek powodu sprawdź, czy pilarka jest odłączona od sieci.
- ♦ Poziom ciśnienia akustycznego wytwarzanego przez to elektronarzędzie może przekroczyć 85 dB(A). Dlatego zaleca się zakładanie odpowiednich nasłuchów ochronnych.

## Pozostałe zagrożenia

Przy korzystaniu z elektronarzędzia mogą zaistnieć dodatkowe zagrożenia nieuwzględnione w przepisach bezpieczeństwa. Z reguły zachodzą one w przypadku niewłaściwego lub zbyt długiego używania narzędzia. Nawet przy przestrzeganiu odnośnych przepisów bezpieczeństwa i stosowaniu przewidzianych urządzeń zabezpieczających nie da się uniknąć pewnych zagrożeń. Zaliczają się do nich:

- ♦ **Obrażenia ciała wskutek dotknięcia obracających się/ruchomych elementów.**
- ♦ **Skaleczenia doznane przy wymianie elementów, noży i akcesoriów.**
- ♦ **Narażenie zdrowia przy dłuższym używaniu elektronarzędzia. W takich sytuacjach rób regularne przerwy w pracy.**
- ♦ **Pogorszenie słuchu.**

- ♦ **Upośledzenie zdrowia wskutek wdychania pyłu (np. powstającego podczas obróbki drewna, a zwłaszcza dębu, buku i płyt MDF).**

## Oznaczenia na pilarce

Na pilarce umieszczono następujące piktogramy:



**Ostrzeżenie!** By nie narażać się na doznanie urazu, przed użyciem dokładnie przeczytaj instrukcję obsługi.



Zakładaj okulary ochronne.



Zakładaj nasłucharki ochronne.



Nie używaj pilarki w wilgotnym otoczeniu i chroń ją przed deszczem.



Przed sprawdzeniem stanu kabla najpierw wyjmij wtyczkę z gniazda sieciowego. W żadnym wypadku nie załączaj pilarki z uszkodzonym kablem.



Gwarantowany maksymalny poziom ciśnienia akustycznego zmierzony wg dyrektywy 2000/14/EG.



Wyłączony hamulec łańcucha



Włączony hamulec łańcucha

## Elementy pilarki

1. Wyłącznik
2. Guzik blokady wyłącznika
3. Pokrywa zbiorniczka oleju
4. Przednia osłona/hamulec łańcucha
5. Śruba napinająca łańcucha
6. Łańcuch
7. Prowadnica
8. Pochwa na prowadnicę
9. Pokrętko ustalające mechanizm napinania łańcucha
10. Pokrywa koła łańcuchowego
11. Wskaźnik poziomu oleju

## Montaż



**Ostrzeżenie!** Przy pracy z pilarką łańcuchową zawsze zakładaj rękawice ochronne.



**Ostrzeżenie!** Przed rozpoczęciem wykonywania prac konserwacyjnych wyłącz pilarkę i wyjmij wtyczkę kabla z gniazda sieciowego.



**Ostrzeżenie!** Przed rozpoczęciem montażu zdejmij opaskę, która przytrzymuje łańcuch na prowadnicy.



## Oliwienie łańcucha

Czynność tę należy wykonać przed pierwszym użyciem nowego łańcucha (6). Wyjmij łańcuch z woreczka plastikowego i przynajmniej na godzinę zanurz w specjalnym do tego celu oleju Black & Decker. W czasie całego okresu użytkowania łańcucha zalecamy stosowanie tego samego gatunku oleju, gdyż mieszanie różnych olejów może doprowadzić do pogorszenia jakości oleju i drastycznego skrócenia trwałości użytkowej łańcucha. Nigdy nie używaj przepracowanego lub gęstego oleju ani też bardzo rzadkiego oleju do maszyn do szycia, gdyż może to doprowadzić do uszkodzenia łańcucha.

## Mocowanie prowadnicy i łańcucha (rys. A - G)

Aby uzyskać informacje o pierwszym mocowaniu, patrz Skrócona instrukcja.

- ♦ Ułóż pilarkę na stabilnej powierzchni.
- ♦ Przednią osłonę/hamulec łańcucha (4) popchnij do przodu (rys. D).
- ♦ Całkowicie zwolnij pokrętło ustalające mechanizmu napinania łańcucha (9) (rys. F).
- ♦ Zdejmij pokrywę koła łańcuchowego (10).
- ♦ Załóż łańcuch (6) na prowadnicę (7). Zęby skrawające na górze prowadnicy (7) muszą być zwrócone w kierunku przesuwu łańcucha (rys. A).
- ♦ Tak załóż łańcuch (6) na prowadnicę (7), by z jednej strony na tylnym końcu prowadnicy (7) powstała pętla.
- ♦ Załóż łańcuch (6) na małe koło łańcuchowe napędzające (12). Załóż prowadnicę (7) na odpowiedni trzpień prowadzący (13) (rys. C). Sprawdź, czy kolek nakrętki ślizgowej (14) wszedł w otwór do napinania (15) (rys. C).

**Ostrzeżenie!** Przed rozpoczęciem montażu sprawdź, czy przednia osłona/hamulec łańcucha (4) znajduje się w przedniej pozycji (rys. E).

- ♦ Przyłóż pokrywę koła łańcuchowego (10) do pilarki.
- ♦ By zamocować pokrywę (10), obróć pokrętło ustalające mechanizmu napinania łańcucha (9) (rys. F), ale nie dokręcaj go całkowicie.
- ♦ Obróć śrubę napinającą (5) (rys. G) w prawo aż do prawidłowego naprężenia łańcucha (6). Sprawdź, czy łańcuch (6) ściśle przylega do prowadnicy (7).
- ♦ Zgodnie z poniższym opisem sprawdź naprężenie łańcucha. Nie naprężaj go zbyt mocno.
- ♦ Mocno dokręć pokrętło ustalające mechanizmu napinania łańcucha (9).

## Kontrola i regulacja naprężenia łańcucha (rys. G)

Naprężenie łańcucha sprawdzaj przed każdym użyciem pilarki i po każdym 10 minutach pracy.

- ♦ Wyjmij wtyczkę kabla z gniazda sieciowego.
- ♦ Lekko pociągnij łańcuch (6) tak, jak pokazano na szczególnie rysunku G. Łańcuch (6) jest prawidłowo naprężony, gdy daje się odciągnąć od prowadnicy (7) na ok. 3 mm. Łańcuch (6) musi bez zwisu przylegać do spodu prowadnicy (7).

**Wskazówka:** Nie napinaj nadmiernie łańcucha, gdyż prowadzi to do wzrostu zużycia i skrócenia żywotności łańcucha i prowadnicy.

**Wskazówka:** Gdy łańcuch jest nowy, w ciągu pierwszych 2 godzin pracy częściej sprawdzaj jego naprężenie (po uprzednim odłączeniu pilarki od sieci), ponieważ nowy łańcuch nieco się wydłuża.

## Naprężanie łańcucha

- ♦ Obróć pokrętło ustalające mechanizmu napinania łańcucha (9) w lewo.
- ♦ Obróć śrubę napinającą (5) w prawo, by naprężyć łańcuch.
- ♦ Mocno dokręć pokrętło ustalające mechanizmu napinania łańcucha (9).

## Zastosowanie

**Ostrzeżenie!** Nie przyspieszaj pracy na siłę. Unikaj przeciążania pilarki.

## Napełnianie zbiorniczka oleju (rys. H)

- ♦ Zdejmij pokrywkę zbiorniczka oleju (3) i napełnij go zalecanym olejem do łańcuchów. Poziom oleju jest widoczny we wzierniku (11). Ponownie załóż pokrywkę (3).
- ♦ Co jakiś czas wyłączaj pilarkę i sprawdzaj poziom oleju w zbiorniczku. Gdy poziom ten spadnie do jednej czwartej całkowitej ilości, odłącz pilarkę od sieci i uzupełnij olej.

## Załączanie

**Wskazówka:** Gdy przednia osłona/hamulec łańcucha nie znajduje się w pozycji odblokowania, pilarki nie da się załączyć.

- ♦ Mocno chwyć pilarkę obiema rękami. Najpierw kciukiem przesun do przodu guzik blokady (2), a następnie naciśnij wyłącznik (1), by załączyć pilarkę.
- ♦ Po uruchomieniu silnika zwolnij guzik blokady (2) i rozpocznij pracę, mocno trzymając przy tym rękę.

Nie wywieraj siły na pilarkę - pozwól jej swobodnie pracować. Piłowanie przebiega najsprawniej i najbezpieczniej, gdy szybkość cięcia jest taka, jaką przewidział producent. Zbyt silny nacisk powoduje rozciąganie łańcucha (6).

## Zwalnianie hamulca łańcucha (rys. C)

- ♦ Sprawdź, czy pilarka jest odłączona od sieci.
- ♦ Pociągnij przednią osłonę/hamulec łańcucha (4) do tyłu do pozycji odblokowania (rys. C):
- ♦ Pilarka jest teraz gotowa do pracy.

## Zasada działania hamulca przeciwozdrutowego

W razie odrzutu lewa ręka uderza o przednią osłonę, która przesuwając się do przodu zatrzymuje pilarkę w ułamku sekundy.

## Kontrola hamulca przeciwozdrutowego (rys. C)

- ♦ Zawsze przed użyciem pilarki łańcuchowej sprawdzaj, czy hamulec przeciwozdrutowy prawidłowo działa.
- ♦ Mocno przytrzymaj pilarkę obiema rękami na stabilnej powierzchni, uważając, by łańcuch (6) nie dotykał

podłoża. Załącz pilarkę (patrz p. „Załączanie pilarki łańcuchowej”).

- ♦ Obróć lewą dłoń do przodu wokół przedniej rękojeści, aż oprze się o przednią osłonę/hamulec łańcucha (4) i popchnie ją do przodu (rys. C). Łańcuch (6) musi się zatrzymać w ulamku sekundy.

Zgodnie z punktem „Regulacja hamulca łańcucha”, wycofaj osłonę/hamulec łańcucha (4) do pierwotnego położenia.

**Wskazówka:** Unikaj ponownego załączania pilarki, dopóki silnik całkowicie się nie zatrzyma.

**Wskazówka:** Gdyby hamulec łańcucha nie działał prawidłowo, oddaj pilarkę do naprawy w autoryzowanym warsztacie serwisowym Black & Decker.

#### **W razie zakleszczenia się łańcucha (6) lub prowadnicy (7):**

- ♦ Wylącz pilarkę.
- ♦ Wyjmij wtyczkę kabla z gniazda sieciowego.
- ♦ Rozszerz rżaz klinami, by odciążyć prowadnicę (7). Nie próbuj podważać pilarki.
- ♦ Rozpocznij nowe cięcie.

## **Wyrąb (rys. J - L)**

Drzewa mogą ścinać tylko doświadczeni użytkownicy. Odtupianie lub przewrócenie się drzewa w niewłaściwym kierunku bądź spadnięcie uszkodzonej/uschniętej gałęzi grozi doznaniem szkód rzeczowych i osobowych. Odległość bezpieczeństwa między ścinanym drzewem a osobami, budynkami lub innymi przedmiotami powinna wynosić przynajmniej 2,5-krotność wysokości drzewa. Osoby, budynki lub inne przedmioty znajdujące się w tym obszarze są narażone na trafienie przez ścięte drzewo.

#### **Przed ścięciem drzewa zwróć uwagę na następujące sprawy:**

- ♦ Upewnij się, czy lokalne rozporządzenia lub ustawy nie ograniczają ani nie zabraniają ścinania drzew.
- ♦ Uwzględnij przy tym wszystkie okoliczności, które mogą wpłynąć na kierunek upadku:
  - zamierzony kierunek upadku
  - pochylenie drzewa
  - zgnilizna lub nietypowy kształt drzewa
  - inne przeszkody w najbliższym otoczeniu (napowietrzne przewody elektryczne, kable podziemne itd.)
  - prędkość i kierunek wiatru.

Zaplanuj bezpieczną drogę ucieczki przed upadającym drzewem lub spadającymi gałęziami. Sprawdź, czy na drodze tej nie ma jakichś przeszkód, które mogłyby utrudnić odwrót. Pamiętaj, że wilgotna trawa i świeża kora są śliskie.

- ♦ Nie próbuj ścinania drzewa, którego średnica jest większa od długości prowadnicy.
- ♦ Po stronie, na którą drzewo ma упаć, wytnij karb.
- ♦ W tym celu wykonaj poziome cięcie w pniu na głębokość od 1/5 do 1/3 średnicy drzewa (rys. J).
- ♦ Następnie wykonaj drugie cięcie pod kątem ok. 45° względem poprzedniego poziomego cięcia.
- ♦ Wykonaj poziome cięcie z drugiej strony drzewa na wysokości ok. 25 do 50 mm nad poziomą krawędzią karbu, ale nie dochodząc do niego (rys. K). W prze-

ciwnym razie istnieje niebezpieczeństwo upadku drzewa w niepożądanym kierunku.

- ♦ Wbij w rżaz jeden lub kilka klinów, by skierować drzewo w odpowiednim kierunku (rys. L).

## **Przycinanie gałęzi drzew**

Najpierw upewnij się, czy jakieś lokalne rozporządzenia lub postanowienia nie zabraniają przycinania gałęzi drzew. Generalnie powinni to robić doświadczeni użytkownicy. Istnieje bowiem zwiększone niebezpieczeństwo zakleszczenia się łańcucha pilarki i związanego z tym odrzutu.

#### **Uwzględnij wszelkie okoliczności, które mogą wpłynąć na zmianę kierunku upadku, jak na przykład:**

- ♦ długość i ciężar ścinanej gałęzi,
- ♦ nietypowy kształt gałęzi lub zgnilizna,
- ♦ sąsiednie drzewa i inne przeszkody (np. przewody napowietrzne),
- ♦ prędkość i kierunek wiatru,
- ♦ splecenie z innymi gałęziami,

Zastanów się nad dostępem do gałęzi i uwzględnij kierunek ich spadania. Gałęzie mają tendencję do spadania w kierunku pnia drzewa. Oprócz samego użytkownika również inne, znajdujące się w sąsiedztwie osoby, budynek lub przedmioty są narażone na trafienie spadającą gałęzią.

- ♦ By nie doszło do odtupiania drewna, pierwsze cięcie wykonaj od dołu do góry maksymalnie do 1/3 grubości gałęzi.
- ♦ Drugie cięcie wykonaj od góry do dołu aż do spotkania z pierwszym.

## **Piłowanie drewna opałowego**

### **(rys. rys. M - O)**

Sposób cięcia zależy od tego, jak jest podparty kłoc. W miarę możliwości używaj kobyłek. Zawsze rozpoczynaj cięcie przy pracującym łańcuchu i ułożonym grzebieniu oporowym (17) przyłożonym do drewna (rys. M). Na końcu operacji cięcia wykonuj wahadłowe ruchy pilarką przy obrotowym podparciu grzebienia.

#### **Przy podparciu kłoca na całej długości:**

- ♦ Wykonaj jedno cięcie do dołu, uważając przy tym, by nie zahaczyć o ziemię, gdyż powoduje to szybkie stępienie łańcucha.

#### **Przy podparciu obydwu końców:**

- ♦ Najpierw przetnij 1/3 grubości kłoca od góry do dołu, by w ten sposób zapobiec odtupianiu drewna. Następnie wykonaj drugie cięcie od dołu do góry aż do spotkania z pierwszym.

#### **Przy podparciu jednego końca:**

- ♦ Najpierw przetnij 1/3 grubości pnia od dołu do góry, a następnie tnij go od góry do dołu, by w ten sposób zapobiec odtupianiu drewna.

#### **Przy piłowaniu na zboczu (rys. N):**

- ♦ Zawsze przebywaj powyżej pnia.

#### **Przy piłowaniu drewna leżącego na ziemi (rys. N):**

- ♦ Podeprzyj drewno kłocami lub klinami. Nikt nie powinien przytrzymywać ciętego drewna, siedząc

na nim lub stojąc. Uważaj, by łańcuch nie dotknął ziemi.

#### Przy wykorzystaniu kobyłek (rys. O)

W miarę możliwości pilnie zalecamy korzystanie z kobyłek.

- ♦ Ułóż kłoc w stabilnej pozycji. Zawsze tnij po zewnętrznej stronie kobyłek. Ew. zamocuj cięty przedmiot.

### Wykrywanie i usuwanie usterek

Usterka	Możliwa przyczyna	Możliwy środek zaradczy
Pilarka nie startuje	Nienaciśnięty guzik blokady wyłącznika	Naciśnij guzik
	Przednia osłona znajduje się w pozycji zablokowania	Przestaw przednią osłonę
	Przepalony bezpiecznik	Wymień bezpiecznik
	Włączony wyłącznik ochronny różnicowo-prądowy	Sprawdź wyłącznik ochronny różnicowo-prądowy
	Odlączony przewód sieciowy	Sprawdź podłączenie do sieci
W chwili wyłączenia pilarki łańcuch nie zatrzymuje się natychmiast	Zbyt słabe napięcie łańcucha	Sprawdź napięcie łańcucha
Prowadnica/łańcuch są gorące/ dymią się	Pusty zbiorniczek oleju	Sprawdź poziom oleju w zbiorniczku
	Zatkany otwór doprowadzający olej do prowadnicy	Oczyść otwór doprowadzający
	Zbyt silne napięcie łańcucha	Sprawdź napięcie łańcucha
	Kółko zwrotne na czubku prowadnicy musi być nasmarowane	Naoliw kółko zwrotne
Mała wydajność cięcia	Łańcuch przesuwają się do tyłu	Sprawdź/zmień kierunek przesuwu łańcucha
		Naostrz łańcuch.

Pilarka łańcuchowa nie zużywa oleju	Zanieczyszczony zbiorniczek	Wymień olej w zbiorniczku
	Zatkany otwór doprowadzający olej w pokrywie	Oczyść otwór doprowadzający olej
	Zanieczyszczona prowadnica	Oczyść prowadnicę
	Zatkany otwór wylotowy oleju	Usuń zanieczyszczenia

### Konserwacja

Warunkiem dużej trwałości użytkowej pilarki jest regularna konserwacja. Zalecamy systematycznie przeprowadzać następujące kontrole.

**Ostrzeżenie!** Przed rozpoczęciem konserwacji lub czyszczenia pilarki:

- ♦ Wyłącz elektronarzędzie i wyjmij wtyczkę kabla z gniazda sieciowego.

#### Poziom oleju

Poziom oleju w zbiorniczku nie może spaść poniżej 1/4 całkowitej ilości.

#### Łańcuch i prowadnica (rys. I)

- ♦ Zawsze po kilku godzinach użytkowania i przed przechowaniem zdejmuj łańcuch (6) i prowadnicę (7), by je dokładnie oczyścić.
- ♦ Sprawdź, czy pokrywa łańcucha jest czysta i niepokryta osadem.
- ♦ Przy ponownym montażu obróć prowadnicę (7) o 180° i nasmaruj kółko zwrotne przez otwór (16). W ten sposób zapewnia się równomierne zużycie bieżni prowadnicy.

#### Ostrzenie łańcucha

By osiągnąć możliwie jak największą sprawność pilarki, trzeba ostrzyć zęby skrawające łańcucha. Odpowiednia instrukcja jest dołączona do ostrzarki. Przy okazji zalecamy zakupienie zestawu do ostrzenia łańcuchów Black & Decker (do nabycia w przedstawicielstwie lub u diler Black & Decker).

#### Wymiana zużytego łańcucha

Łańcuchy zamienne są do nabycia w handlu lub w przedstawicielstwie firmy Black & Decker. Stosuj wyłącznie oryginalne części zamienne.

#### Ostrość łańcucha

Dotknięcie ziemi lub gwoździa uruchomioną piłą powoduje natychmiastowe stępienie ostrzy skrawających.

#### Napięcie łańcucha

Regularnie sprawdzaj napięcie łańcucha.

#### Co należy zrobić w razie konieczności naprawy pilarki łańcuchowej?

Pilarka ta jest zgodna z obowiązującymi przepisami bezpieczeństwa i higieny pracy. Naprawy mogą być

wykonywane tylko przez uprawnionych specjalistów przy użyciu oryginalnych części zamiennych; w przeciwnym razie użytkownik naraża się na nieprzewidywalne konsekwencje. Zalecamy przechowywanie niniejszej instrukcji obsługi w bezpiecznym miejscu.

## Ochrona środowiska



Selektywna zbiórka odpadów. Wyrobu tego nie wolno wyrzucać do normalnych śmieci z gospodarstw domowych.

Gdy pewnego dnia poczujesz się zmuszony zastąpić wyrób Black & Decker nowym sprzętem lub nie będziesz go już potrzebować, w trosce o ochronę środowiska nie wyrzucaj go do śmieci z gospodarstw domowych, a jedynie oddaj do specjalistycznego zakładu utylizacji odpadów.



Dzięki selektywnej zbiórce zużytych wyrobów i opakowań niektóre materiały mogą być odzyskane i ponownie wykorzystane. W ten sposób chroni się środowisko naturalne i zmniejsza popyt na surowce

Stosuj się do lokalnych przepisów, jeżeli wymagają one oddawania zużytych elektrycznych urządzeń powszechnego użytku do specjalnych punktów zbiorczych lub zobowiązują sprzedawców do przyjmowania ich przy zakupie nowego wyrobu.

Firma Black & Decker chętnie przyjmuje stare, wyprodukowane przez siebie urządzenia i utylizuje je zgodnie z obowiązującymi przepisami. By skorzystać z tej usługi, oddaj zużyty sprzęt do autoryzowanego warsztatu naprawczego, który prowadzi zbiórkę w naszym imieniu.

W instrukcji tej zamieszczono adresy przedstawicielstw handlowych firmy Black & Decker, które udzielają informacji o warsztatach serwisowych. Ich listę znajdziesz także w Internecie pod adresem: [www.2helpU.com](http://www.2helpU.com).

### Dane techniczne

		GK1935 Typ 3	GK2235 Typ 3
Długość prowadnicy	cm	35	35
Napięcie	$V_{AC}$	230	230
Pobór mocy	W	1900	2200
Prędkość przesuwu łańcucha			
na biegu jałowym	m/s	9,5	12,5
Maks. głębokość cięcia	cm	35	35
Ilość oleju w zbiorniczku	ml	250	250
Masa	kg	5,2	5,3
Klasa ochrony		II	II

		GK1940 Typ 3	GK2240 Typ 3
Długość prowadnicy	cm	40	40
Napięcie	$V_{AC}$	230	230
Pobór mocy	W	1900	2200
Prędkość przesuwu łańcucha			
na biegu jałowym	m/s	9,5	12,5
Maks. głębokość cięcia	cm	40	40
Ilość oleju w zbiorniczku	ml	250	250
Masa	kg	5,2	5,3
Klasa ochrony		II	II

		GK1830 Typ 2
Długość prowadnicy	cm	30
Napięcie	$V_{AC}$	230
Pobór mocy	W	1800
Prędkość przesuwu łańcucha		
na biegu jałowym	m/s	9,5
Maks. głębokość cięcia	cm	30
Ilość oleju w zbiorniczku	ml	250
Masa	kg	5,2
Klasa ochrony		II

### Poziom hałas zmierzony według normy EN 60945:

Poziom ciśnienia akustycznego: 94 dB(A), niepewność pomiaru: 3 dB(A), Poziom mocy akustycznej: 105 dB(A), niepewność pomiaru: 3 dB(A)

### Całkowite przyspieszenie drgań na rękojeści (suma wektorowa trzech składowych kierunkowych) zmierzone według normy EN 60745:

Wartość skuteczna: 5 m/s<sup>2</sup>, niepewność pomiaru: 1,5 m/s<sup>2</sup>

## Deklaracja zgodności z normami UE

DYREKTYWA MASZYNOWA  
DYREKTYWA HAŁASOWA



### GK1830, GK1935, GK1940, GK2235, GK2240

Firma Black & Decker deklaruje niniejszym, że wyroby model GK1830, GK1935, GK1940, GK2235, GK2240 opisane w tabeli „Danych techniczne” są zgodne z następującymi normami: 2006/42/EG, EN 60745-1, EN 60745-2-13.

2006/42/EG, pilarka łańcuchowa, aneks V  
KEMA Quality B.V., Utrechtseweg 310, 6802 ED Arnhem,  
Holandia

Nr identyfikacyjny jednostki certyfikacyjnej: 0344

Poziom hałasu zmierzony według normy 2000/14/EG

(Artykuł 13, aneks III):

Zmierzony poziom mocy akustycznej	104 dB(A)
Gwarantowany maksymalny poziom mocy akustycznej	107 dB(A)

Te produkty są również zgodne z zapisami dyrektyw 2004/106/WE oraz 2011/65/UE. By uzyskać więcej informacji, zwróć się do jednego z naszych przedstawicieli handlowych Black & Decker wyszczególnionych na końcu tej instrukcji obsługi.

Niżej podpisany ponosi odpowiedzialność za zgodność danych technicznych i składa to oświadczenie w imieniu firmy Black & Decker.

Kevin Hewitt  
Wiceprezydent Global  
Engineering  
Black & Decker Europe,  
210 Bath Road, Slough  
Berkshire, SL1 3YD  
Wielka Brytania  
18-03-2014

## Black & Decker

### WARUNKI GWARANCJI:

Produkty marki Black & Decker reprezentują bardzo wysoką jakość, dlatego oferujemy dla nich korzystne warunki gwarancyjne. Niniejsze warunki gwarancji nie pomniejszają praw klienta wynikających z polskich regulacji ustawowych lecz są ich uzupełnieniem. Gwarancja jest ważna na terenie Rzeczypospolitej Polskiej.

Black & Decker gwarantuje sprawne działanie produktu w przypadku postępowania zgodnego z warunkami techniczno-eksploatacyjnymi opisanymi w instrukcji obsługi.

Niniejszą gwarancją nie jest objęte dodatkowe wyposażenie, jeżeli nie została do niego dołączona oddzielna karta gwarancyjna oraz elementy wyrobu podlegające naturalnemu zużyciu.

1. Niniejszą gwarancją objęte są usterki produktu spowodowane wadami produkcyjnymi i wadami materiałowymi.
2. Niniejsza gwarancja jest ważna po przedstawieniu przez Klienta w Centralnym Serwisie Gwarancyjnym reklamowanego produktu oraz łącznie:
  - a) poprawnie wypełnionej karty gwarancyjnej;
  - b) ważnego paragonu zakupu z datą sprzedaży taką, jak w karcie gwarancyjnej lub kopii faktury.
3. Gwarancja obejmuje bezpłatną naprawę urządzenia (wraz z bezpłatną wymianą uszkodzonych części) w okresie 24 miesięcy od daty zakupu.
4. Produkt reklamowany musi być:
  - a) dostarczony bezpośrednio do Centralnego Serwisu Gwarancyjnego wraz z poprawnie wypełnioną Kartą Gwarancyjną i ważnym paragonem zakupu (lub kopią faktury) oraz szczegółowym opisem uszkodzenia, lub
  - b) przesłany do Centralnego Serwisu Gwarancyjnego za pośrednictwem punktu sprzedaży wraz z dokumentami wymienionymi powyżej.
5. Koszty wysyłki do Centralnego Serwisu Gwarancyjnego ponosi Serwis. Wszelkie koszty związane z zapewnieniem bezpiecznego opakowania, ubezpieczeniem i innym ryzykiem ponosi Klient. W przypadku odrzucenia roszczenia gwarancyjnego, produkt jest odesyłany do miejsca nadania na koszt adresata.
6. Usterki ujawnione w okresie gwarancji będą usunięte przez Centralny Serwis Gwarancyjny w terminie:
  - a) 14 dni roboczych od daty przyjęcia produktu przez Centralny Serwis Gwarancyjny;

- b) termin usunięcia wady (punkt 6a) może być wydłużony o czas niezbędny do importu niezbędnych części zamiennych.
7. Klient otrzyma nowy sprzęt, jeżeli:
    - a) Centralny Serwis Gwarancyjny stwierdzi na piśmie, że usunięcie wady jest niemożliwe;
    - b) produkt nie podlega naprawie, tylko wymianie bez dokonywania naprawy.
  8. O ile taki sam produkt jest nieosiągalny, może być wydany nowy produkt o nie gorszych parametrach.
  9. Decyzja Centralnego Serwisu Gwarancyjnego odnośnie zasadności zgłaszanych usterek jest decyzją ostateczną.
  10. Gwarancją nie są objęte:
    - a) wadliwe działanie lub uszkodzenia spowodowane niewłaściwym użytkowaniem lub użytkowaniem produktu niezgodnie z przeznaczeniem, instrukcją obsługi lub przepisami bezpieczeństwa. W szczególności profesjonalne użytkowanie amatorskich narzędzi Black & Decker powoduje utratę gwarancji;
    - b) wadliwe działanie lub uszkodzenia spowodowane przeciążaniem narzędzia, które prowadzi do uszkodzeń silnika, przekładni lub innych elementów a także stosowaniem osprzętu innego niż zalecany przez Black & Decker;
    - c) mechaniczne uszkodzenia produktu i wywołane nimi wady;
    - d) wadliwe działanie lub uszkodzenia na skutek działania pożaru, powodzi, czy też innych klęsk żywiołowych, nieprzewidzianych wypadków, korozji, normalnego zużycia w eksploatacji czy też innych czynników zewnętrznych;
    - e) produkty, w których naruszone zostały plomby gwarancyjne lub, które były naprawiane poza Centralnym Serwisem Gwarancyjnym lub były przerabiane w jakikolwiek sposób;
    - f) osprzęt eksploatacyjny dołączony do urządzenia oraz elementy ulegające naturalnemu zużyciu.
  11. Centralny Serwis Gwarancyjny, firmy handlowe, które sprzedały produkt, nie udzielają upoważnień ani gwarancji innych niż określone w karcie gwarancyjnej. W szczególności nie obejmują prawa klienta do domagania się zwrotu utraconych zysków w związku z uszkodzeniem produktu.
  12. Gwarancja nie wyłącza, nie ogranicza ani nie zawieszają uprawnień kupującego wynikających z niezgodności towaru z umową.

**Centralny Serwis Gwarancyjny ERPATECH**  
**ul. Bakaliowa 26, 05-080 Mościska**  
**tel.: (22) 862-08-08, (22) 431-05-05**  
**faks: (22) 862-08-09**

**CZ** ZÁRUČNÍ LIST

**PL** KARTA GWARANCYJNA

**H** JÓTÁLLÁSI JEGY

**SK** ZÁRUČNÝ LIST



**CZ** měsíců  
**H** hónap

**24**

**PL** miesiące  
**SK** mesiacov

<b>CZ</b>	Výrobní kód	Datum prodeje	Razítko prodejny Podpis
<b>H</b>	Gyári szám	A vásárlás napja	Pecsét helye Aláírás
<b>PL</b>	Numer seryjny	Data sprzedaży	Stempel Podpis
<b>SK</b>	Číslo série	Dátum predaja	Pečiatka predajne Podpis



(CZ)

Adresy servisu  
Band Servis  
Klásterského 2  
CZ-140 00 Praha 4  
Tel.: 00420 244 403 247  
Fax: 00420 241 770 167

Band Servis  
K Pasekám 4440  
CZ-76001 Zlín  
Tel.: 00420 577 008 550,1  
Fax: 00420 577 008 559  
<http://www.bandservis.cz>

(H)

Black & Decker Központi  
Garanciális-és Márkaszerviz  
1163 Budapest  
(Sashalom) Thököly út 17.  
Tel.: 403-2260  
Fax: 404-0014  
[www.rotelkft.hu](http://www.rotelkft.hu)

(PL)

Adres serwisu centralnego  
ERPATECH  
ul. Bakaliowa 26  
05-080 Mościska  
Tel.: 022-8620808  
Fax: 022-8620809

(SK)

Adresa servisu  
Band Servis  
Paulínska ul. 22  
SK-91701 Trnava  
Tel.: 00421 335 511 063  
Fax: 00421 335 512 624

(CZ) Dokumentace záruční opravy

(PL) Przebieg napraw gwarancyjnych

(H) A garanciális javítás dokumentálása

(SK) Záznamy o záručných opravách

CZ	Číslo	Datum příjmu	Datum zakázky	Číslo zakázky	Závada	Razítko Podpis
H	Sorszám	Bejelentés időpontja	Javítási időpont	Javítási munkalapszám	Hiba jelleg oka	Pecsét Aláírás
	Jótállás új határideje					
PL	Nr.	Data zgłoszenia	Data naprawy	Nr. zlecenia	Przebieg naprawy	Stempel Podpis
SK	Číslo dodávky	Dátum nahlásenia	Dátum opravy	Číslo objednávky	Popis poruchy	Pečiatka Podpis