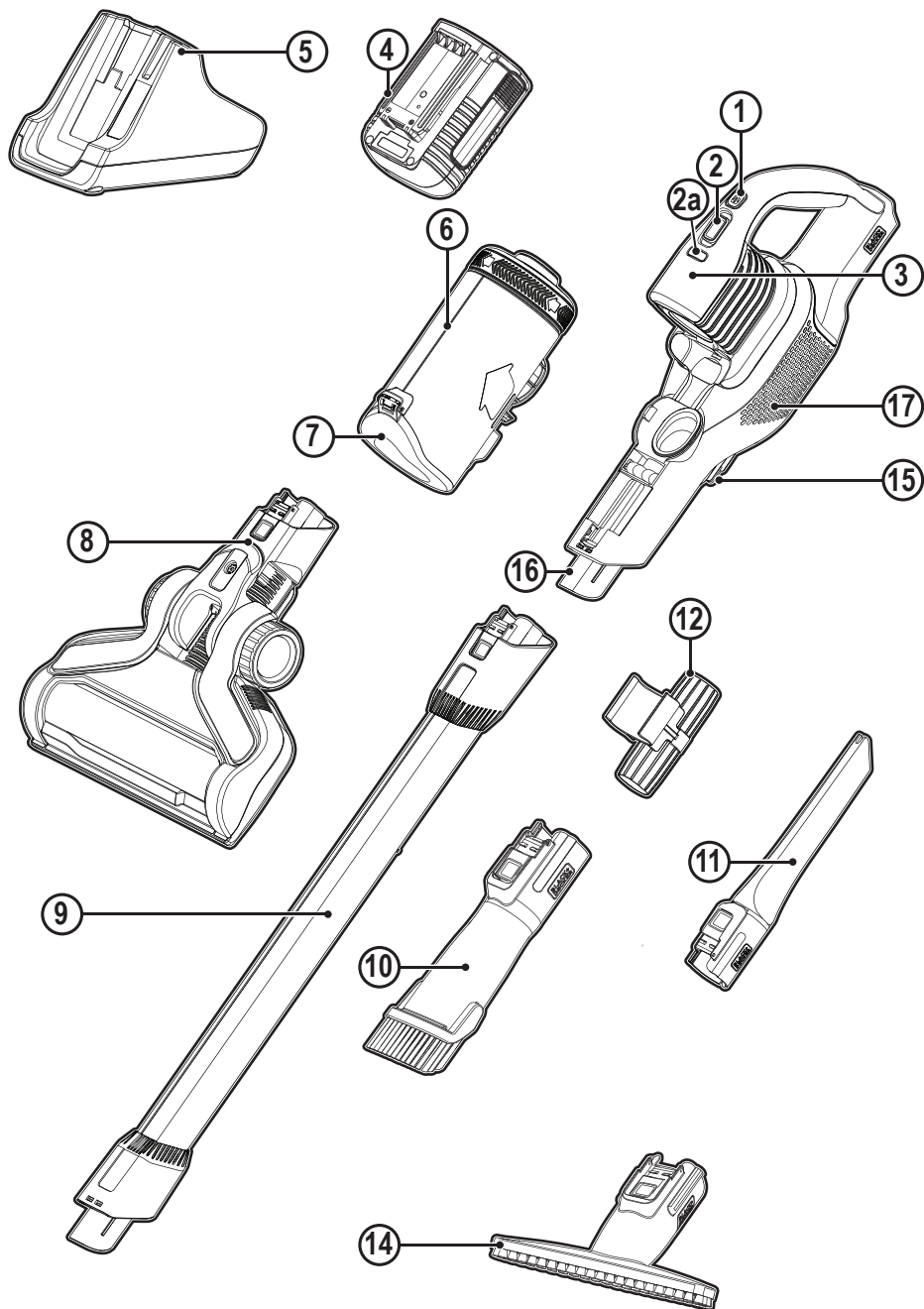


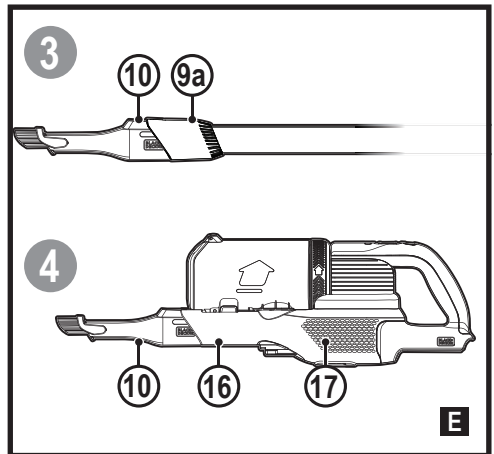
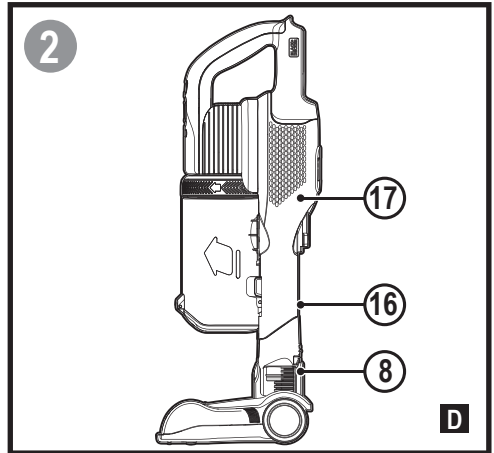
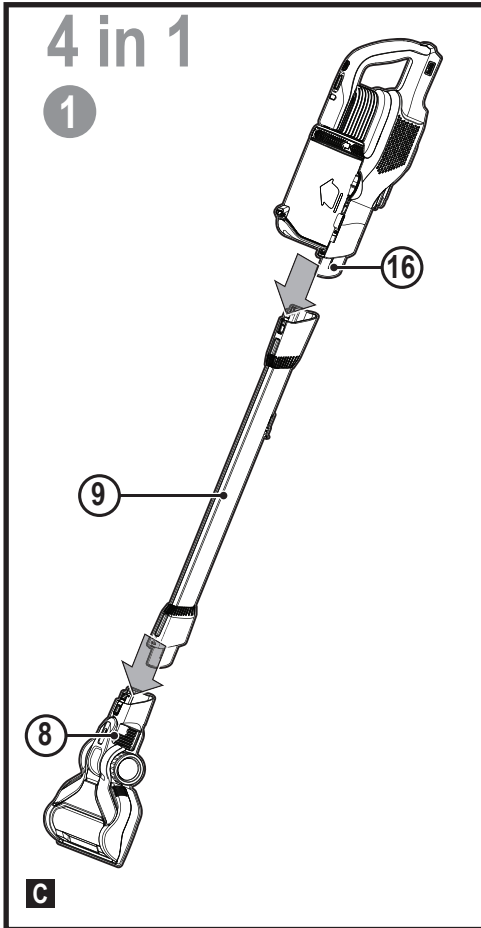
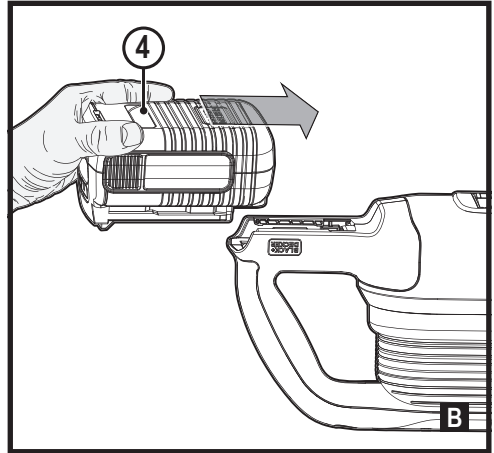
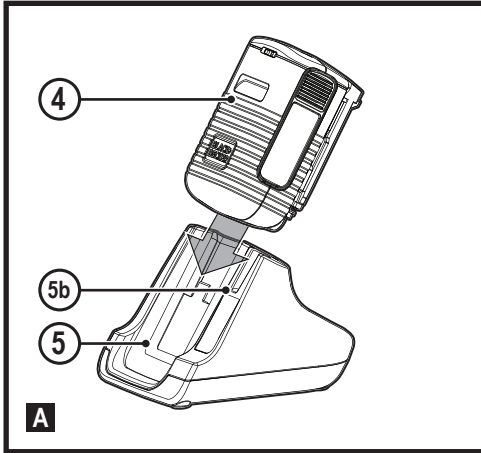
www.blackanddecker.com

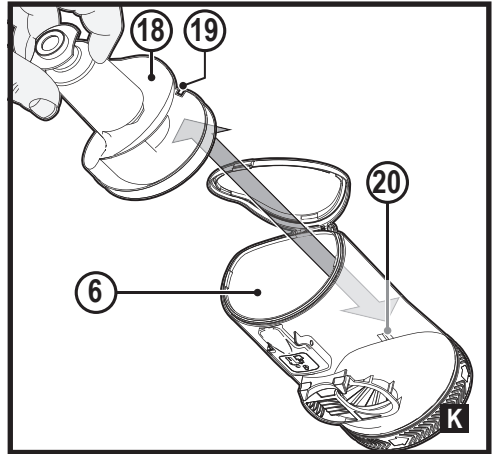
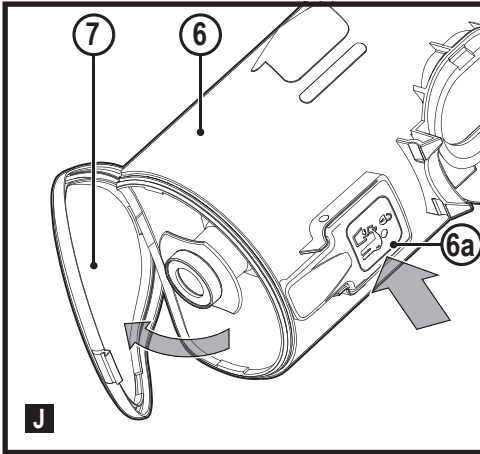
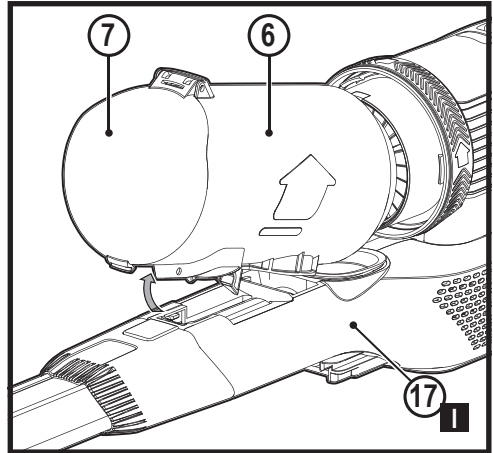
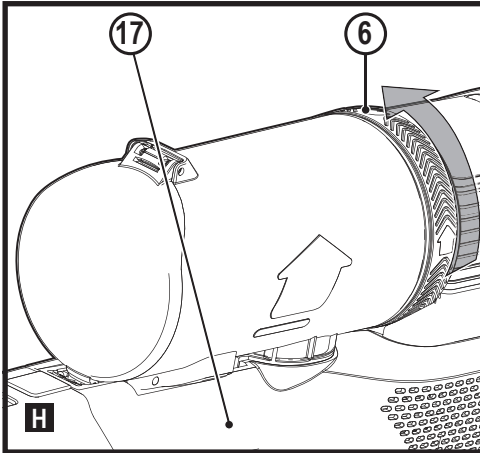
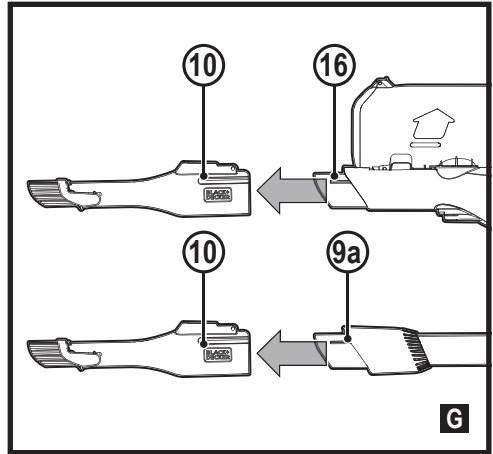
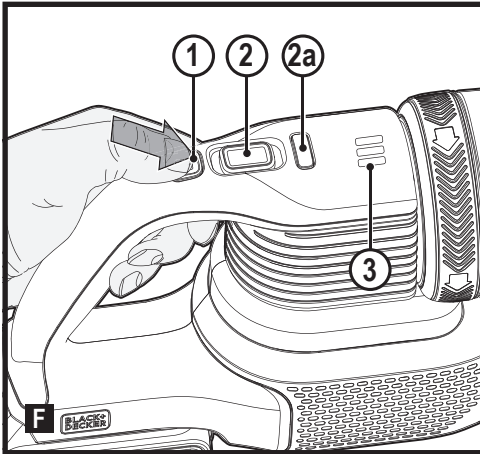
TBSV2020S
TBSV2020GS

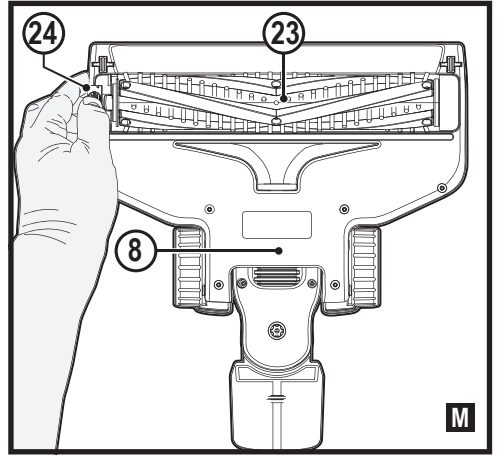
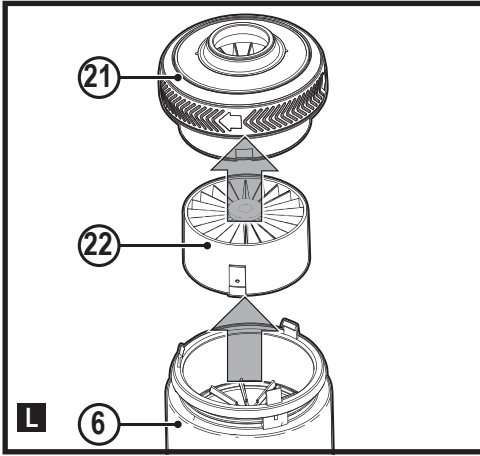
English
한국어

6
11









Intended use

Your BLACK+DECKER TBSV2020GS TBSV2020S 4 in 1 cordless vacuum cleaners have been designed for vacuum cleaning purposes. These appliances are intended for household use only.



Read all of this manual carefully before operating the appliance.

Safety instructions



Warning! Read all safety warnings and all instructions.

Failure to follow the warnings and instructions listed below may result in electric shock, fire and/or serious injury.

- ◆ The intended use is described in this manual. The use of any accessory or attachment or the performance of any operation with this appliance other than those recommended in this instruction manual may present a risk of personal injury.
- ◆ Retain this manual for future reference.

Using your appliance

- ◆ Do not use the appliance to pick up liquids or any materials that could catch fire.
- ◆ Do not use the appliance near water.
- ◆ Do not immerse the appliance in water.
- ◆ Never pull the charger lead to disconnect the charger from the socket. Keep the charger lead away from heat, oil and sharp edges.
- ◆ This appliance can be used by

children aged from 8 years and above and persons with reduced physical, sensory or mental capabilities or lack of experience and knowledge if they have been given supervision or instruction concerning use of the appliance in a safe way and understand the hazards involved. Children shall not play with the appliance.

Cleaning and user maintenance shall not be made by children without supervision.

Inspection and repairs

Before use, check the appliance for damaged or defective parts. Check for breakage of parts, damage to switches and any other conditions that may affect its operation.

- ◆ Do not use the appliance if any part is damaged or defective.
- ◆ Have any damaged or defective parts repaired or replaced by an authorized repair agent.
- ◆ Regularly check the charger lead for damage. Replace the charger if the lead is damaged or defective.
- ◆ Never attempt to remove or replace any parts other than those specified in this manual.

Additional safety instructions

After use

- ◆ Unplug the charger before cleaning the charger or charging base.
- ◆ When not in use, the appliance should

be stored in a dry place.

- ◆ Children should not have access to stored appliances.

Residual risks

Additional residual risks may arise when using the tool which may not be included in the enclosed safety warnings. These risks can arise from misuse, prolonged use etc.

Even with the application of the relevant safety regulations and the implementation of safety devices, certain residual risks can not be avoided. These include:

- ◆ Injuries caused by touching any rotating/moving parts.
- ◆ Injuries caused when changing any parts, blades or accessories.
- ◆ Injuries caused by prolonged use of a tool. When using any tool for prolonged periods ensure you take regular breaks.
- ◆ Impairment of hearing.
- ◆ Health hazards caused by breathing dust developed when using your tool (example:- working with wood, especially oak, beech and MDF.)

Chargers

Your charger has been designed for a specific voltage. Always check that the mains voltage corresponds to the voltage on the rating plate.

Warning! Never attempt to replace the charger unit with a regular mains plug.

- ◆ Use your BLACK+DECKER charger only to charge the battery in the appliance with which it was supplied. Other batteries could burst, causing

personal injury and damage.

- ◆ Never attempt to charge non-rechargeable batteries.
- ◆ If the supply cord is damaged, it must be replaced by the manufacturer or an authorised BLACK+DECKER Service Centre in order to avoid a hazard.
- ◆ Do not expose the charger to water.
- ◆ Do not open the charger.
- ◆ Do not probe the charger.
- ◆ The appliance/battery must be placed in a well ventilated area when charging.

Electrical safety

Symbols on the charger



Read all of this manual carefully before using the appliance.



This tool is double insulated; therefore no earth wire is required. Always check that the power supply corresponds to the voltage on the rating plate.



The charging base is intended for indoor use only.

Labels on appliance

The following symbols appear on this appliance along with the date code



Read all of this manual carefully before using the appliance

Features

This tool includes some or all of the following features.

1. On/Off button
2. 3 speed power switch
- 2a. Beater bar activation button
3. State of charge indicator
4. 36V Battery / 18V Battery
5. 36V charger / 18V charger
6. Lift away dust canister with filter agitator
7. Dust canister door
8. Floor head
9. Extension tube
10. 2 in 1 Accessory tool
11. Crevice tool

- 12. Accessory storage clip
- 14. Wide mouth dust brush

Charging a Battery

BLACK+DECKER chargers are designed to charge BLACK+DECKER battery packs.

Note: To ensure maximum performance and life of lithium ion battery packs:

- ◆ Charge the battery pack fully before first use.
- ◆ Recharge discharged batteries as soon as possible after every use.
- ◆ Do not discharge batteries fully.

Charging (Fig. A)

- ◆ Plug the charger (5) into an appropriate outlet before inserting the battery pack (4).
- ◆ Insert the battery pack into the desk charger (5).
- ◆ When using the desk charger a green LED (5b) will flash indicating that the battery is being charged.
- ◆ The completion of charge is indicated by the green LED (5b) remaining on continuously. The pack is fully charged and may be used at this time or left on the charger.

Note: The battery includes a state of charge indicator to quickly determine the extent of battery life. By pressing the state of charge button (4a) you can easily view the charge remaining in the battery. (for 36V Battery)

To install battery pack (fig. B)

- ◆ Insert battery (4) into tool until an audible click is heard as shown in figure B.
- ◆ Ensure battery pack is fully seated and fully latched into position.

To remove battery pack

- ◆ Depress the battery release button and pull battery pack (4) out of the tool.

Assembly (Fig. C)

- ◆ Align the top of the extension tube (9) with the vacuum inlet (16) as shown in figure C.
- ◆ Push the extension tube (9) onto the vacuum inlet (16) so it locks into position.
- ◆ Align the bottom of the extension tube (9) with the floor head (8) as shown in figure C.
- ◆ Push the bottom of the extension tube (9) onto the floor head (8) so it locks into position.
- ◆ To remove an accessory, press the accessory release latch located on the accessory and pull it off.

USE

This vacuum cleaner can be used in one of four ways.

- ◆ With the extension tube (9) and the floor brush (8) as shown in figure C.

- ◆ With the floor brush (8) and the vacuum inlet (16) as shown in figure D.
- ◆ With the extension tube (9) and an accessory tool (10), (11), (13) or (14) as shown in figure E.
- ◆ With an accessory tool (10), (11), (13) or (14) and the vacuum inlet (16) as shown in figure E.
- ◆ Accessories not supplied with your unit can be ordered through service department.

Switching ON and OFF (Fig. F)

- ◆ To switch ON, press the On/Off button (1).
- ◆ For increased power, slide the variable power switch (2) forward.

Note: The floor brush (8) will power on when it is attached to the vacuum or extension tube (it can be switched off by pressing the button 2a on the display). The LED worklights on the front of the floor head will illuminate whenever the beater bar activation button (2a) is switched ON (they can be switched off by pressing the button again).

Note: The state of charge indicator LEDs (3) will illuminate while the vacuum is ON.

- ◆ To switch OFF, press the On/Off button (1).
- ◆ Return the battery to the charger immediately after use so that it will be ready and fully charged for the next use.

Using an Accessory tool (Fig. G)

Your vacuum may come with some of the following tools.

- ◆ 2 in 1 Accessory tool (10)
- ◆ Crevice tool (11).
- ◆ Pet hair tool (13).
- ◆ Wide mouth dust brush (14).
- ◆ The accessory tool (10), (11), (13) or (14) can be fitted either directly to the extension tube (6) or to the vacuum inlet (5) as shown in Fig. G.
- ◆ Align the top of the accessory tool (10), (11), (13) or (14) with the vacuum inlet (16) or extension tube connection (9a) and push into place so it locks into position as shown in figure G.

	TBSV220MS	TBSV220UCS	
10	2 in 1 Accessory	√	√
11	Crevice tool	√	√
12	Accessory storage clip	√	√
13	Pet hair tool		
14	Wide mouth dust brush	√	√
	Extra filter	√	√
	Beater Bar Pet	√	√
	Additional battery	√	

Cleaning and emptying the vacuum

Filter agitator (Fig. H)

With the lift away dust canister (6) off the chassis (17), rotate the filter agitator wheel 5 - 10 times to remove excessive dust from the filter thus increasing its performance.

Note: It is recommended that you agitate when the unit is emptied and the prefilter removed.

Note: Maximum dust collection will only be obtained with clean filters and an empty dust canister.

If dust begins to fall back out of the product after it is switched off, this indicates that the dust canister is full and requires emptying.

To empty the dust canister (Fig. I, J)

- ◆ Lift and remove the lift away dust canister (6) from the chassis (17) as shown in figure I.
- ◆ Place the dust canister over a dust bin and press the dust canister lid release button (6a) to empty the dust canister as shown in figure J.
- ◆ Close the dust canister lid (7), until it "clicks" firmly into position.
- ◆ Install the lift away dust canister (6) back onto the chassis (17).

Removing pre-filter (Fig. K)

- ◆ Lift and remove the lift away dust canister (6) from the chassis (17) as shown in figure I.
- ◆ Place the dust canister over a trash bin and press the dust canister lid release button (6a) to empty the dust canister as shown in figure J.
- ◆ Use your index finger and thumb to pinch the pre-filter (18), pull the pre-filter (18) from the dust canister (6) as shown in figure K.

Note: The filter housing fits snugly in the dust canister and may be difficult to remove at first.

- ◆ Empty the dust canister.
- ◆ Install the pre-filter (18) into the dust canister (6) ensuring the dust canister tab (20) aligns with the prefilter slot (19) as shown in figure K.
- ◆ Install the dust canister onto the vacuum, until it "clicks" firmly into position.

Removing filter (Fig. L)

- ◆ Lift and remove the lift away dust canister (6) from the chassis (17) as shown in figure I.
- ◆ Place the dust canister over a trash bin and press the dust canister lid release button (6a) to empty the dust canister as shown in figure J.
- ◆ Grasp the agitator wheel housing (21) and pull up to remove.
- ◆ Remove the filter (22), from the agitator wheel housing (21) as shown in figure L.

- ◆ Shake off or lightly brush any loose dust from the filter.
- ◆ Install the the filter (22), into the agitator wheel housing (21).
- ◆ Install the agitator wheel housing (21) onto the dust canister, until it "clicks" firmly into position.

Cleaning the filters

- ◆ Once the filter and pre-filter are removed from the dust canister shake off or lightly brush any loose dust from the pre-filter and filter.
- ◆ Rinse out the dust canister (6) with warm soapy water.
- ◆ Wash the filters with warm soapy water.
- ◆ Ensure the filters are completely dry before refitting (24hrs).
- ◆ Follow instructions in the "Removing pre-filter and Removing filter" sections for assembly instructions.

Note: Maximum dust collection will only be obtained with clean filters and an empty dust canister.

If dust begins to fall back out of the product after it is switched off, this indicates that the dust canister is full and requires emptying or that there is a blockage somewhere.

- ◆ Wash the filters regularly using warm, soapy water and ensure that they are completely dry before using again. The cleaner the filter is, the better the product will perform.
- ◆ It is very important that the filters are completely dry and correctly in position before use.

Removing and clearing the rotary brushes (Fig. M)

Warning! To reduce the risk of injury from moving parts, disconnect battery before cleaning or servicing.

- ◆ To remove the rotary brush (23) from the floor head (8) depress the release button (24) as shown in figure M.
- ◆ Lift the rotary brush from its locked position.
- ◆ The rotary brush (23) can now be removed.
- ◆ Clean the rotary brush, and reinstall. Ensure it is secured in its locked position before operating.

Maintenance

Your BLACK+DECKER cordless appliance has been designed to operate over a long period of time with a minimum of maintenance. Continuous satisfactory operation depends upon proper tool care and regular cleaning.

Warning! Before performing any maintenance on cordless appliances:

- ◆ Remove the battery.
- ◆ Unplug the charger before cleaning it. Your charger does not require any maintenance apart from regular cleaning.
- ◆ Regularly clean the ventilation slots in your appliance/charger using a soft brush or dry cloth.
- ◆ Regularly clean the motor housing using a damp cloth. Do not use any abrasive or solvent-based cleaner.

Replacing the filters

The filters should be replaced every 6 to 9 months and whenever worn or damaged. Replacement filters are available from your BLACK+DECKER dealer.

- ◆ Remove the old filters as described above.
- ◆ Fit the new filters as described above.

Trouble shooting

Problem	Possible Cause	Possible solution
Unit will not start.	Battery pack not charged.	Check battery pack charging requirements.
	Blockage.	Check floorhead tube.
		Check extension tube.
	Check between extension tube and bowl	
Beater bar stops working.	Obstruction.	The unit is equipped with a beater bar overload protection feature. Remove and clean the beater bar of all debris and obstructions
Battery pack will not charge.	Charger not plugged in.	Plug charger into a working outlet. Refer to Important Charging Notes for more details.
	Surrounding air temperature too hot or too cold	Move charger and battery pack to a 4 °C or below +40 °C.

Protecting the environment



Separate collection. Products and batteries marked with this symbol must not be disposed of with normal household waste.

Products and batteries contain materials that can be recovered or recycled reducing the demand for raw materials. Please recycle electrical products and batteries according to local provisions. Further information is available at www.2helpU.com

Technical Data

	TBSV2020S / TBSV2020GS
Voltage	18V (20V Max)
Watt Hours	36
Battery	BL2018
Voltage	18V
Capacity	2.0Ah
Type	Li-Ion
Charger	BDC2A
Input Voltage	220-240V
Output Voltage	18V
Current	2.0A
Approx charge time	1 Hrs

Service Information

BLACK+DECKER offers a full network of company-owned and authorized service locations throughout Asia. All BLACK+DECKER Service Centers are staffed with trained personnel to provide customers with efficient and reliable product service.

Whether you need technical advice, repair, or genuine factory replacement parts, contact the BLACK+DECKER location nearest to you.

Note

- ◆ BLACK+DECKER's policy is one of continuous improvement to our products and, as such, we reserve the right to change product specifications without prior notice.
- ◆ Standard equipment and accessories may vary by country.
- ◆ Product specifications may differ by country.
- ◆ Complete product range may not be available in all countries. Contact your local BLACK+DECKER dealers for range availability.

용도

무선 진공 청소기에 있는 BLACK + DECKER TBSV2020GS TBSV2020S 4는 진공 청소용 목적으로 설계되었습니다. 이 기기는 가정용으로만 제작되었습니다.



기기를 작동하기 전에 이 설명서를 자세하게 읽으십시오.

안전 지침



경고! 안전 경고와 지시 사항을 모두 읽으십시오. 아래 나열된 경고와 지시 사항을 준수하지 않으면 감전, 화재 및/또는 심각한 부상을 초래할 수 있습니다.

- ◆ 본 사용 설명서에 의도 된 용도가 설명되어 있으며, 이 사용 설명서에서 권장하는 것 이외의 액세서리나 부착물을 사용하거나 이 기기를 사용하는 경우 신체 부상의 위험이 있습니다.
- ◆ 나중에 참조할 수 있도록 이 설명서를 보관하십시오.

제품 사용법

- ◆ 기기를 사용하여 액체 또는 불이 붙을 수 있는 재료를 집어 올리지 마십시오.
- ◆ 물 가까이에서 기기를 사용하지 마십시오.
- ◆ 기기를 물에 담그지 마십시오.
- ◆ 충전기 리드를 잡아 당겨 충전기를 소켓에서 분리하지 마십시오. 충전기 리드를 열, 기름 및 날카로운 모서리에 가까이 두지 마십시오.
- ◆ 이 기기는 8 세 이상의 어린이 및 신체적, 감각적 또는 정신적 능력이 저하되었거나 경험과 지식이 부족한 사람들이 안전한 방식으로 기기 사용에 관한 감독 또는 지시를 받은 경우 사용할 수 있습니다. 어린이는 기기를 가지고 놀아서는 안되며, 감독없이 어린이는 청소 및 사용자 유지 보수를 하지 않아야 합니다.

검사 및 수리

사용하기 전에 기기에 손상되었거나 결함이있는 부품이 있는지 확인하십시오.

부품 파손, 스위치 손상 및 작동에 영향을 줄 수 있는 기타 조건을 확인하십시오.

- ◆ 부품이 손상되었거나 결함이 있으면 기기를 사용하지 마십시오.
- ◆ 손상되었거나 결함이 있는 부품은 공인 수리 대리점에서 수리 또는 교체하십시오.
- ◆ 충전기 리드의 손상 여부를 정기적으로 점검하십시오. 리드가 손상되거나 결함이 있는 경우 충전기를 교체하십시오.
- ◆ 이 설명서에 지정된 것 이외의 부품을 제거하거나 교체하지 마십시오.

추가 안전 지침

사용 후

- ◆ 충전기 또는 충전대를 청소하기 전에 충전기의 플러그를 뽑으십시오.
- ◆ 사용하지 않을 때는 기기를 건조한 곳에 보관하십시오.
- ◆ 어린이는 보관 된 기기에 접근할 수 없어야 합니다.

기타 발생 가능한 위험

기기를 사용할 때 동봉된 안전 경고에 포함되어 있지 않은 기타 발생 가능한 위험들이 발생할 수 있습니다. 이러한 위험은 오용, 장시간 사용 등으로 인해 발생할 수 있습니다.

관련된 안전 규정을 준수하고 안전 장치를 사용한다고 해도 어떤 위험들은 피하지 못할 수도 있습니다. 이러한 위험으로는 다음과 같은 것들이 있습니다.

- ◆ 회전 부품이나 작동 부품을 먼저 발생하는 부상.
- ◆ 부품, 톱날 또는 액세서리 변경으로 인한 부상.
- ◆ 장시간에 걸친 기기 사용으로 인한 부상. 어떤 기기이든 장시간에 걸쳐 사용할 때는 반드시 정기적인 휴식을 취하십시오.
- ◆ 청력 손상.
- ◆ 기기 사용 중에 발생하는 먼지를 호흡하여 유발되는 건강 위해성(예: 목재, 특히 오크, 너도밤나무 및 MDF 가공 작업).

충전기

충전기는 특정 전압 용으로 설계되었으므로 항상 주전원 전압이 명판의 전압과 일치하는지 확인하십시오.

경고! 충전기를 일반 전원 플러그로 교체하지 마십시오.

- ◆ 제품과 함께 제공된 배터리를 충전할 때는 BLACK+DECKER 충전기만 사용하십시오. 다른 배터리를 사용하면 배터리가 폭발하여 신체 부상을 당하거나 손해를 입을 수 있습니다
- ◆ 절대로 비충전식 배터리를 충전하려고 하지 마십시오.
- ◆ 전원 코드가 손상된 경우 위험을 피하기 위해 제조업체 또는 공인 된 BLACK + DECKER 서비스 센터에서 교체해야 합니다.
- ◆ 충전기에 물이 닿지 않도록 하십시오.
- ◆ 충전기를 해체하거나 열지 마십시오.
- ◆ 충전기를 시험하지 마십시오.
- ◆ 충전 할 때 기기 / 배터리는 통풍이 잘되는 곳에 두어야 합니다.

전기 안전

충전기의 기호



기기를 사용하기 전에 이 설명서를 자세하게 읽으십시오.



이 기기는 이중으로 절연되어 있으므로 접지선이 필요하지 않으므로 전원이 명판의 접합과 일치하는지 항상 확인하십시오.



충전기는 실내 전용입니다.

기기의 라벨

날짜 코드와 함께 다음 기호가 이 기기에 나타납니다.



기기를 사용하기 전에 이 설명서를 자세하게 읽으십시오

기능

본 기기에는 다음 기능들 중 일부 또는 모두가 포함되어 있습니다.

1. 스위치 버튼
2. 3 단 전원 스위치
- 2a. 비터 바 활성화 버튼
3. 충전 상태 표시기
4. 36V 배터리 / 18V 배터리
5. 36V 충전기 / 18V 충전기
6. 필터 교환기로 먼지통 들어 올림
7. 먼지통 도어
8. 플로어 헤드
9. 확장 튜브
10. 2 in 1 콤비노즐
11. 틈새 노즐
12. 액세서리 홀더
14. 침구노즐

배터리 충전

BLACK + DECKER 충전기는 BLACK + DECKER 배터리 팩을 충전하도록 설계되었습니다.

참고: 리튬 이온 배터리 팩의 성능과 수명을 최대화하려면 :

- ◆ 처음 사용하기 전에 배터리 팩을 완전히 충전하십시오.
- ◆ 사용한 후에는 가능한 빨리 방전 된 배터리를 재충전하십시오.
- ◆ 배터리를 완전히 방전시키지 마십시오.

충전 (그림 A)

- ◆ 배터리 팩 (4)을 삽입하기 전에 충전기 (5)를 적절한 콘센트에 꽂으십시오.
- ◆ 배터리 팩을 탁상 충전기 (5)에 삽입하십시오.
- ◆ 탁상 충전기를 사용하면 배터리가 충전 중임을 나타내는 녹색 LED (5b)가 깜박입니다.
- ◆ 충전이 완료되면 녹색 LED(5b)가 점등됩니다. 배터리가 완전히 충전되었으며 바로 사용하거나 충전기에 그대로 둘 수 있습니다.

참고: 배터리에는 충전 상태 표시기가 포함되어 있어 배터리 사용 수명을 신속하게 확인할 수 있습니다. 충전 상태 버튼 (4a)을 누르면 배터리에 남아있는 전량을 쉽게 확인할 수 있습니다. (36V 배터리 용)

배터리 팩을 설치하려면 (그림 B)

- ◆ 그림 B와 같이 딸깍 소리가 날 때까지 배터리 (4)를 기기에 삽입하십시오.
- ◆ 배터리 팩이 완전히 장착되고 제자리에 완전히 고정되었는지 확인하십시오.

배터리 팩을 제거하려면

- ◆ 배터리 해제 버튼을 누르고 배터리 팩 (4)을 기기에서 빼냅니다.

조립 (그림 C)

- ◆ 그림 C와 같이 확장 튜브 (9)의 상단을 진공 흡입구 (16)에 맞춥니다.
- ◆ 확장 튜브 (9)를 진공 흡입구 (16)에 밀어 넣으십시오.
- ◆ 그림 C와 같이 확장 튜브 (9)의 바닥을 바닥 헤드 (8)에 맞춥니다.
- ◆ 확장 튜브 (9)의 바닥을 바닥 헤드 (8)로 밀어 제자리에 고정되도록 합니다.
- ◆ 액세서리를 제거하려면 액세서리에 있는 액세서리 분리 레치를 누르고 잡아 당깁니다.

사용법

이 진공 청소기는 네 가지 방법 중 하나로 사용할 수 있습니다.

- ◆ 그림 C와 같이 확장 튜브 (9)와 플로어 브러쉬 (8)를 사용합니다.
- ◆ 그림 D와 같이 바닥 브러쉬 (8)와 진공 흡입구 (16)를 사용합니다.
- ◆ 그림 E와 같이 확장 튜브 (9)와 액세서리 도구 (10), (11), (13) 또는 (14)를 사용합니다.
- ◆ 그림 E와 같이 액세서리 도구 (10), (11), (13) 또는 (14) 및 진공 흡입구 (16)를 사용합니다.

- ◆ 장치와 함께 제공되지 않은 액세서리는 서비스 부서를 통해 주 문할 수 있습니다.

전원 켜기/끄기(그림 F)

- ◆ 전원을 켜려면 전원 버튼 (1)을 누르십시오.
 - ◆ 전력을 높이려면 가변 전원 스위치 (2)를 앞으로 밀니다.
- 참고** : 바닥 브러시 (8)가 진공 또는 확장 튜브에 연결되면 전원이 켜집니다(디스플레이에서 버튼 2a를 눌러 끌 수 있음). 비터 바 활성화 버튼 (2a)이 켜질 때마다 플로어 헤드 앞면의 LED 작업 표시등이 켜집니다 (버튼을 다시 눌러 끌 수 있음).

참고 : 진공 상태가 되면 충전 상태 표시기 LED (3)가 켜집니다.

- ◆ 전원을 끄려면 전원 버튼 (1)을 누르십시오.
- ◆ 배터리는 사용 직후에 충전기에 넣어 다음 사용을 위해 준비되고 완전히 충전되도록 하십시오.

액세서리 공구 사용 (그림 G)

진공 청소기에는 다음 기기 중 일부가 제공될 수 있습니다.

- ◆ 2 in 1 콤비노즐 (10)
- ◆ 틈새 노즐 (11).
- ◆ 펫 브러쉬 (13).
- ◆ 침구노즐 (14).
- ◆ 액세서리 (10), (11), (13) 또는 (14)는 그림 G와 같이 확장 튜브 (6) 또는 진공 흡입구 (5)에 직접 장착할 수 있습니다.
- ◆ 액세서리 (10), (11), (13) 또는 (14)의 상단을 진공 흡입구 (16) 또는 확장 튜브 연결부 (9a)에 맞추고 제자리에 고정되도록 그림과 같이 고정 시키십시오.

10	2 in 1 콤비노즐	√	√
11	틈새 노즐	√	√
12	액세서리 홀더	√	√
13	펫 브러쉬		
14	침구노즐	√	√
	추가 필터	√	√
	펫 & 침구 브러쉬바	√	√
	추가 배터리	√	

진공 청소 및 비우기

필터 교반기 (그림 H)

먼지 제거 용기 (6)를 본체 (17)에서 분리 한 상태에서 필터 교반기 휠을 5-10 회 돌려 필터에서 과도한 먼지를 제거하여 성능을 향상 시킵니다.

참고 : 장치를 비우고 프리 필터를 제거 할 때 교판하는 것이 좋습니다.

참고 : 최대 먼지 수거는 깨끗한 필터와 빈 먼지통으로 만 얻을 수 있습니다.

전원을 끈 후 먼지가 제품에서 떨어지기 시작하면 먼지통이 가득 차서 비우는 것이 필요합니다.

먼지통을 비우려면 (그림 I, J)

- ◆ 그림 I과 같이 본체 (17)에서 먼지통 (6)을 들어 올려 분리합니다.
- ◆ 먼지통 위에 먼지통을 놓고 먼지통 덮개 분리 버튼 (6a)을 눌러 먼지통을 비웁니다 (그림 J).
- ◆ 먼지통 덮개 (7)가 "딸깍" 소리가 날 때까지 닫힙니다.
- ◆ 먼지 제거 용기 (6)를 본체 (17)에 다시 설치하십시오.

프리 필터 제거 (그림 K)

- ◆ 그림 I과 같이 본체 (17)에서 먼지통 (6)을 들어 올려 분리합니다.
- ◆ 먼지통을 쓰레기통 위에 놓고 먼지통 뚜껑 분리 버튼 (6a)을 눌러 먼지통을 비웁니다 (그림 J).
- ◆ 검지 손가락과 엄지 손가락으로 프리 필터 (18)를 잡고 그림 K와 같이 먼지통 (6)에서 프리 필터 (18)를 당기십시오.

참고 : 필터 하우징은 먼지통에 꼭 들어맞고 처음에는 제거하기 어려울 수 있습니다.

- ◆ 먼지통을 비웁니다.
- ◆ 먼지 필터 탭 (20)이 그림 K와 같이 프리 필터 슬롯 (19)과 정렬 되도록 먼지통에 프리 필터 (18)를 설치하십시오 (6).
- ◆ 먼지통이 제자리에 찰칵 소리가 날 때까지 진공 청소기에 설치 하십시오.

필터 제거 (그림 L)

- ◆ 그림 I과 같이 본체 (17)에서 먼지통 (6)을 들어 올려 분리합니다.
- ◆ 먼지통을 쓰레기통 위에 놓고 먼지통 뚜껑 분리 버튼 (6a)을 눌러 먼지통을 비웁니다 (그림 J).
- ◆ 교반기 휠 하우징 (21)을 잡고 위로 당겨 분리합니다.
- ◆ 그림 L과 같이 교반기 휠 하우징 (21)에서 필터 (22)를 제거하십시오.
- ◆ 필터에서 먼지를 털어 내거나 가볍게 닦습니다.
- ◆ 교반기 휠 하우징 (21)에 필터 (22)를 설치하십시오.
- ◆ 교반기 휠 하우징 (21)을 "딸깍" 소리가 날때까지 먼지통에 설치 하십시오.

필터 청소

- ◆ 일단 필터에서 프리 필터를 제거하면 캐니스터가 프리 필터와 필터에서 느슨한 먼지를 털거나 가볍게 닦습니다.
- ◆ 먼지통 (6)을 따뜻한 비눗물로 헹굽니다.
- ◆ 따뜻한 비눗물로 필터를 씻으십시오.
- ◆ 다시 작동하기 전에 필터를 완전히 건조 시키십시오 (24 시간).
- ◆ 조립 지침은 "프리 필터 제거 및 필터 제거 11" 섹션의 지침을 따르십시오.

참고 : 최대 먼지 수거는 깨끗한 필터와 빈 먼지통으로 만 얻을 수 있습니다.

전원을 끈 후에 먼지가 제품 밖으로 떨어지기 시작하면 먼지 통이 가득 차서 비우거나 어딘가 막힘이 있음을 나타냅니다.

- ◆ 따뜻한 비눗물로 필터를 정기적으로 씻고 다시 사용하기 전에 완전히 말랐는지 확인하십시오. 필터가 깨끗할수록 제품 성능 이 향상됩니다.
- ◆ 사용하기 전에 필터가 완전히 건조되고 올바른 위치에 있어야 합니다.

회전 브러시 제거 및 청소 (그림 M)

경고! 움직이는 부품으로 인한 부상의 위험을 줄이려면 청소 또는 수리 전에 배터리를 분리하십시오.

- ◆ 플로어 헤드 (8)에서 회전 브러시 (23)를 제거하려면 그림 M과 같이 분리 버튼 (24)을 누르십시오.
- ◆ 회전 브러시를 잠금 위치에서 들어 올리십시오.
- ◆ 회전 브러시 (23)를 제거할 수 있습니다.
- ◆ 회전 브러시를 청소하고 다시 설치하십시오. 작동하기 전에 잠금 위치에 고정되어 있는지 확인하십시오.

유지 보수

BLACK + DECKER 공구는 최소한의 유지 보수로 장기간에 걸쳐 작업이 가능하도록 설계되어 있습니다. 만족스러운 연속 작동은 적절한 기기 관리와 정기적인 청소로 따라 그 성능이 달라질 수 있습니다.

경고! 무선 장치에서 유지 관리를 수행하기 전에:

- ◆ 배터리 제거.
- ◆ 충전기를 청소하기 전에 플러그를 뽑으십시오. 정기적인 인 청소 외에 충전기를 유지 보수 할 필요는 없습니다.
- ◆ 부드러운 브러시와 마른 헝겊으로 공구 및 충전기의 환기 슬롯을 주기적으로 청소하십시오.
- ◆ 젖은 헝겊으로 모터 하우징을 주기적으로 청소하십시오. 연마재 및 유성 클리너를 사용하지 마십시오.

필터 교체

필터는 6 ~ 9 개월마다 교체하거나 마모 또는 손상될 때마다 교체해야 하며 새 필터는 BLACK + DECKER 딜러에서 구할 수 있습니다.

- ◆ 위에서 설명한대로 기존 필터를 제거하십시오.
- ◆ 위에서 설명한대로 새 필터를 장착하십시오.

문제 해결

문제	가능한 원인	가능한 해결책
기기가 작동하지 않습니다.	배터리 팩이 충전되지 않았습니다.	배터리 팩 충전 요구 사항을 확인하십시오.
	막힘.	플로어 헤드 튜브를 점검하십시오.
		확장 튜브를 점검하십시오.
비터 바 작동 정지.	간섭.	이 장치에는 비터 바 과부하 보호 기능이 있습니다. 모든 부스레기와 장애물의 비터 바를 제거하고 청소하십시오

문제	가능한 원인	가능한 해결책
배터리 팩이 충전되지 않습니다.	충전기 전원 플러그를 꽂지 않았습니까?	충전기의 전원 플러그를 콘센트에 꽂으십시오. 자세한 내용은 중요한 충전 정보를 참조하십시오.
	주변 기온이 너무 뜨겁거나 차갑습니까?	충전기와 배터리 팩을 4°C 이상 또는 +40°C 이하 장소로 옮기십시오.

환경 보호



분리수거. 이 제품은 일반 가정용 쓰레기와 함께 폐기해서는 안 됩니다.

제품과 배터리에는 재활용되거나 재활용되고 고철 자원에 대한 수율을 줄일 수 있는 자재가 포함되어 있습니다. 전기 제품과 배터리는 지역 규정에 따라 재활용하십시오. 자세한 내용은 www.2helpU.com에서 찾아 볼 수 있습니다.

기술 데이터

	TBSV2020S / TBSV2020GS
전압	18V (20V Max)
전력량	36
배터리	BL2018
전압	18V
생산 능력	2.0Ah
유형	리튬 이온
충전기	BDC2A
입력 전압	220-240V
출력 전압	18V
전류	2.0A
대략적 충전 시간	1 Hrs

서비스 정보

BLACK+DECKER 제품은 가까운 워니아 에이드 서비스(구 동부대우 서비스)에서 받으실 수 있습니다. 모든 BLACK+DECKER 서비스 센터에는 교육을 이수한 전문 인원이 배치되어 있어 고객에게 효과적이고 믿을 수 있는 제품 서비스를 제공하고 있습니다.

기술 지원, 수리 또는 순정 교체 부품이 필요한 모든 경우에 가까운 BLACK+DECKER로 연락하십시오.

참고

- ◆ BLACK + DECKER는 제품을 지속적으로 개선시키기 때문에 사전 통지 없이 제품 사양이 변경될 수 있습니다.
- ◆ 기본 장비 및 액세서리 구성은 각 국가에 따라 다를 수 있습니다.
- ◆ 제품 사양은 국가에 따라 다를 수 있습니다.
- ◆ 국가에 따라 판매하지 않는 제품도 있을 수 있습니다. 제품 판매 여부는 해당 지역에 있는 BLACK + DECKER 판매점으로 문의하십시오.

