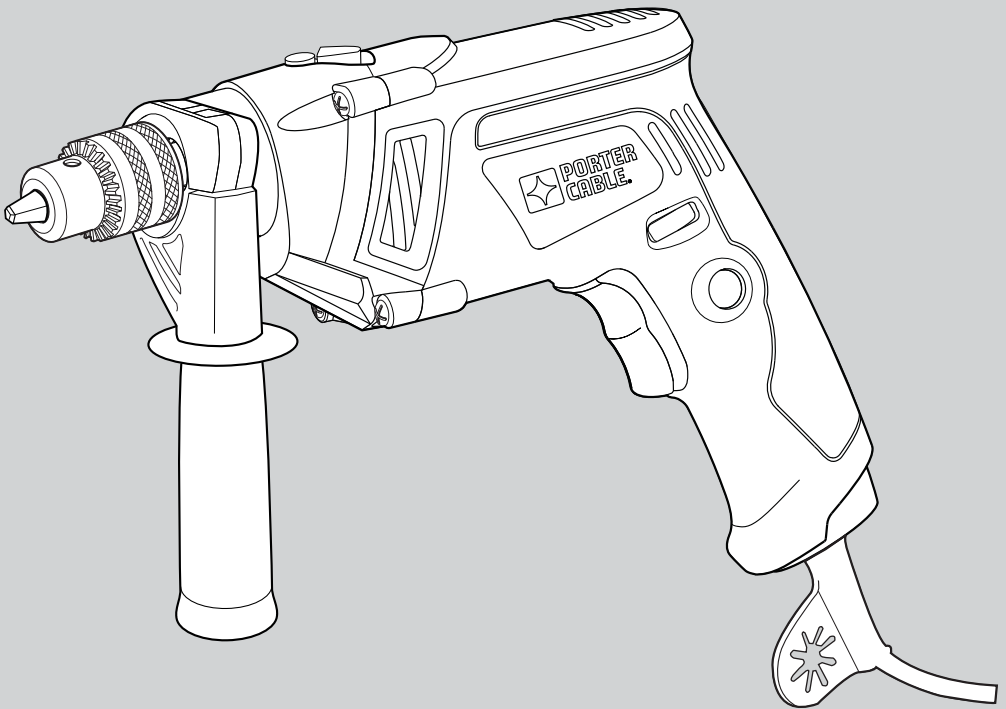
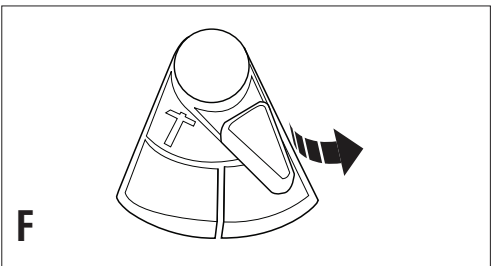
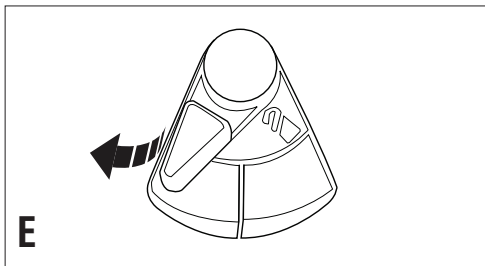
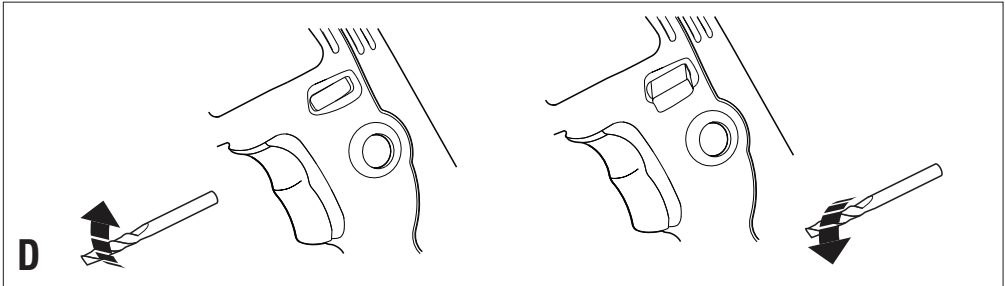
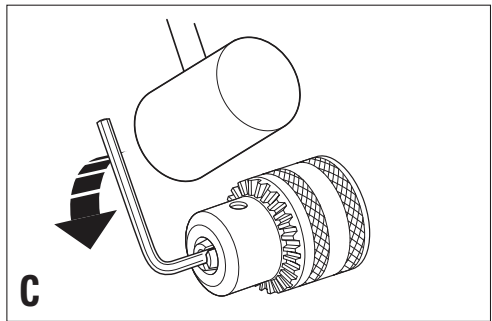
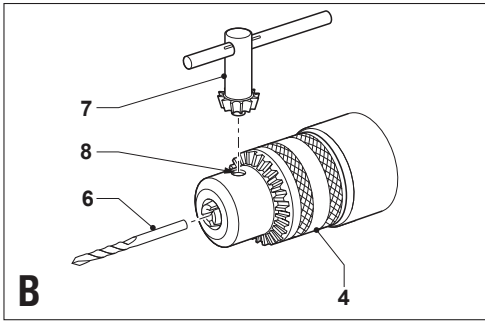
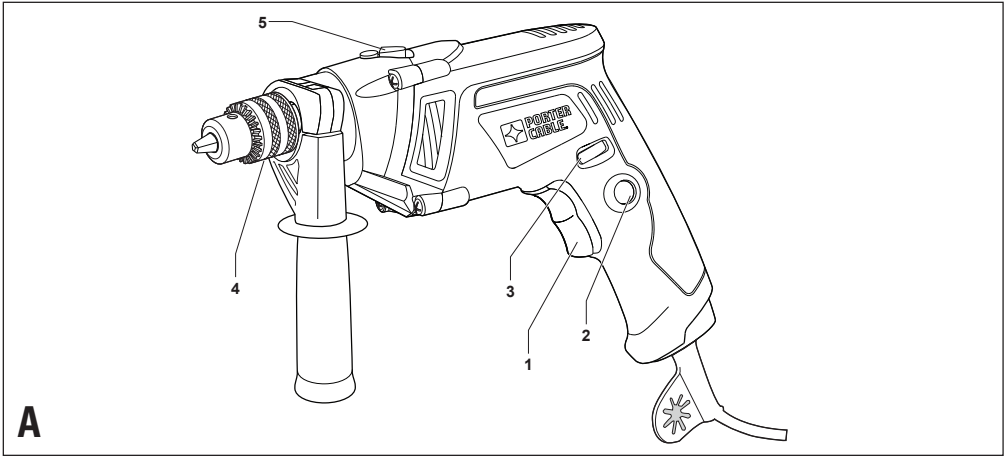


PORTER CABLE®



PCD10RE

10 mm 햄머 드릴



PCD10RE 10mm Percussion Drill

Technical data

SPECIFICATION	PCD10RE	
POWER	W	500
NO-LOAD SPEED	RPM	0-3,000
REVERSE	Yes	
MAX.DRILLING CAPACITY		
-STEEL	mm	10
-WOOD	mm	25
-MASONRY	mm	10
CABLE LENGTH	m	3

Intended use

Your Porterable percussion drill has been designed for drilling in wood, metal, plastics and masonry as well as for screwdriving purposes.

General safety rules

Warning! Read all instructions. Failure to follow all instructions listed below may result in electric shock, fire and/or serious injury. The term "power tool" in all of the warnings listed below refers to your mains operated (corded) power tool or battery operated (cordless) power tool.

SAVE THESE INSTRUCTIONS.

1. Work area

- Keep work area clean and well lit.** Cluttered and dark areas invite accidents.
- Do not operate power tools in explosive atmospheres, such as in the presence of flammable liquids, gases or dust.** Power tools create sparks which may ignite the dust or fumes.
- Keep children and bystanders away while operating a power tool.** Distractions can cause you to lose control.

2. Electrical safety

- Power tool plugs must match the outlet. Never modify the plug in any way. Do not use any adapter plugs with earthed (grounded) power tools.** Unmodified plugs and matching outlets will reduce risk of electric shock.
- Avoid body contact with earthed or grounded surfaces such as pipes, radiators, ranges and refrigerators.** There is an increased risk of electric shock if your body is earthed or grounded.
- Do not expose power tools to rain or wet conditions.** Water entering a power tool will increase the risk of electric shock.

- Do not abuse the cord. Never use the cord for carrying, pulling or unplugging the power tool. Keep cord away from heat, oil, sharp edges or moving parts.** Damaged or entangled cords increase the risk of electric shock.

- When operating a power tool outdoors, use an extension cord suitable for outdoor use.** Use of a cord suitable for outdoor use reduces the risk of electric shock.

3. Personal safety

- Stay alert, watch what you are doing and use common sense when operating a power tool. Do not use a power tool while you are tired or under the influence of drugs, alcohol or medication.** A moment of inattention while operating power tools may result in serious personal injury.
 - Use safety equipment. Always wear eye protection.** Safety equipment such as dust mask, non-skid safety shoes, hard hat, or hearing protection used for appropriate conditions will reduce personal injuries.
 - Avoid accidental starting. Ensure the switch is in the off position before plugging in.** Carrying power tools with your finger on the switch or plugging in power tools that have the switch on invites accidents.
 - Remove any adjusting key or wrench before turning the power tool on.** A wrench or a key left attached to a rotating part of the power tool may result in personal injury.
 - Do not overreach. Keep proper footing and balance at all times.** This enables better control of the power tool in unexpected situations.
 - Dress properly. Do not wear loose clothing or jewellery. Keep your hair, clothing and gloves away from moving parts.** Loose clothes, jewellery or long hair can be caught in moving parts.
 - If devices are provided for the connection of dust extraction and collection facilities, ensure these are connected and properly used.** Use of these devices can reduce dust related hazards.
 - Use clamps or another practical way to secure and support the workpiece to a stable platform.** Holding the work by hand or against your body leaves it unstable and may lead to loss of control.
Before drilling into walls, floors or ceilings check for the location of wiring and pipes.
Avoid touching the tip of a drill bit just after drilling, as it may be hot.
- #### 4. Power tool use and care
- Do not force the power tool. Use the correct power tool for your application.** The correct power tool will do the job better and safer at the rate for which it was designed.

- b. **Do not use the power tool if the switch does not turn it on and off.** Any power tool that cannot be controlled with the switch is dangerous and must be repaired.
- c. **Disconnect the plug from the power source before making any adjustments, changing accessories, or storing power tools.** Such preventive safety measures reduce the risk of starting the power tool accidentally.
- d. **Store idle power tools out of the reach of children and do not allow persons unfamiliar with the power tool or these instructions to operate the power tool.** Power tools are dangerous in the hands of untrained users.
- e. **Maintain power tools. Check for misalignment or binding of moving parts, breakage of parts and any other condition that may affect the power tools operation. If damaged, have the power tool repaired before use.** Many accidents are caused by poorly maintained power tools.
- f. **Keep cutting tools sharp and clean.** Properly maintained cutting tools with sharp cutting edges are less likely to bind and are easier to control.
- g. **Use the power tool, accessories and tool bits etc., in accordance with these instructions and in the manner intended for the particular type of power tool, taking into account the working conditions and the work to be performed.** Use of the power tool for operations different from those intended could result in a hazardous situation.
5. **Service**
- a. **Have your power tool serviced by a qualified repair person using only identical replacement parts.** This will ensure that the safety of the power tool is maintained.

Electrical safety



This tool is double insulated; therefore no earth wire is required. Always check that the power supply corresponds to the voltage on the rating plate.

Features

This tool includes some or all of the following features.

1. Variable speed switch
2. Lock-on button
3. Forward/reverse slider
4. Chuck
5. Drilling model selector

Assembly

Warning! Before assembly, make sure that the tool is switched off and unplugged.

Keyed chuck (fig. B)

- ◆ Open the chuck by turning the sleeve counterclockwise.
- ◆ Insert the bit shaft (6) into the chuck.
- ◆ Insert the chuck key (7) into each hole (8) in the side of the chuck and turn clockwise until tight.

Removing and refitting the chuck (fig. C)

- ◆ Open the chuck as far as possible.
- ◆ Remove the chuck retaining screw, located in the chuck, by turning it clockwise using a screwdriver.
- ◆ Tighten an Allen key into the chuck and strike it with a hammer as shown.
- ◆ Remove the Allen key.
- ◆ Remove the chuck by turning it counterclockwise.
- ◆ To refit the chuck, screw it onto the spindle and secure it with the chuck retaining screw.

Use

Warning! Let the tool work at its own pace. Do not overload.

Warning! Before drilling into walls, floors or ceilings, check for the location of wiring and pipes.

Selecting the direction of rotation (fig. D)

For drilling and for tightening screws, use forward (clockwise) rotation. For loosening screws or removing a jammed drill bit, use reverse (counterclockwise) rotation.

- ◆ To select forward rotation, push the forward/reverse slider (3) to the left.
- ◆ To select reverse rotation, push the forward/reverse slider to the right.

Warning! Never change the direction of rotation while the motor is running.

Switching on and off

- ◆ To switch the tool on, press the variable speed switch (1). The tool speed depends on how far you press the switch.
- ◆ For continuous operation, press the lock-on button (2) and release the variable speed switch. This option is available only at full speed.
- ◆ To switch the tool off, release the variable speed switch. To switch the tool off when in continuous operation, press the variable speed switch once more and release it.

Drilling model selector

- ◆ For drilling in masonry, set the drilling mode selector (5) to the position. (fig.F)
- ◆ For drilling in other materials, set the drilling mode selector (5) to the position. (fig.E)

Accessories

The performance of your tool depends on the accessory used. Porterccable and Piranha accessories are engineered to high quality standards and designed to enhance the performance of your tool. By using these accessories you will get the very best from your tool.

Maintenance

Your tool has been designed to operate over a long period of time with a minimum of maintenance. Continuous satisfactory operation depends upon proper tool care and regular cleaning.

Warning! Before performing any maintenance, switch off and unplug the tool.

- ◆ Regularly clean the ventilation slots in your tool using a soft brush or dry cloth.
- ◆ Regularly clean the motor housing using a damp cloth. Do not use any abrasive or solvent-based cleaner.

Protecting the environment



Separate collection. This product must not be disposed of with normal household waste.

Should you find one day that your Porterccable product needs replacement, or if it is of no further use to you, do not dispose of it with household waste. Make this product available for separate collection.



Separate collection of used products and packaging allows materials to be recycled and used again. Re-use of recycled materials helps prevent environmental pollution and reduces the demand for raw materials.

Local regulations may provide for separate collection of electrical products from the household, at municipal waste sites or by the retailer when you purchase a new product.

PCD10RE
10mm 햄머 드릴

기술 자료

사양	PCD10RE	
출력	W	500
무부하 속도	RPM	0-3,000
역회전		가능
최대 드릴 구멍 크기		
-철재	mm	10
-목재	mm	25
-석재	mm	10
케이블 길이	m	3

용도

Portercable햄머 드릴은 목재, 철재, 플라스틱 및 석재를 대상으로 하는 드릴 작업과 스크류드라이버 작업용으로 설계되었습니다.

안전 규칙

경고! 설명서를 자세히 읽어 보십시오. 아래 나열된 모든 지침을 준수하지 않을 시 감전, 화재 및/또는 심각한 신체 상해를 초래할 수 있습니다. 아래 열거된 모든 경고 문구에 나타난 용어, “전동 공구”는 주전원에 연결하여 작동되는(유선) 전동 공구 또는 배터리로 작동되는(무선) 전동 공구를 의미합니다. 본 설명서를 잘 보관하십시오.

1. 작업 공간

- a. **작업 공간을 청결하게 유지하고 밝은 조명을 사용하십시오.** 작업공간이 산만한 곳과 어두운 곳에서의 작업은 사고가 발생할 위험이 높습니다
- b. **전동 공구를 인화성 액체, 가스, 먼지 등 폭발 위험이 있는 장소에서 사용하지 마십시오.** 전동 공구를 사용하면 먼지나 가스에 불이 붙을 수 있는 불꽃이 생깁니다.
- c. **전동 공구를 사용하는 동안에는 어린이 등 작업자 외의 다른 사람이 주변에 오지 않도록 하십시오.** 주의가 산만해지면 전동 공구를 올바르게 사용할 수 없습니다.

2. 전기 안전

- a. **전동 공구의 플러그는 반드시 해당 콘센트에 끼워야 합니다. 절대로 플러그를 개조해서는 안됩니다. 어댑터 플러그를 접지된 전동 공구와 함께 사용하지 마십시오.** 잘못된 플러그를 잘 맞는 콘센트에 끼워서 사용하면 감전 위험이 줄어듭니다.
- b. **접지 표면(파이프, 라디에이터, 전차레인지, 냉장고 등)에 신체를 접촉하지 마십시오.** 신체가 접지되면 감전 위험이 커집니다.
- c. **전동 공구를 비가 내리는 곳이나 습기가 많은 곳에 노출하지 마십시오.**
전동 공구에 물이 들어가면 감전 위험이 커집니다.


- d. **코드를 함부로 다루지 마십시오. 코드를 잡고 전동 공구를 옮기거나 잡아당기거나 플러그를 뽑지 마십시오. 코드를 열, 기름, 뾰족한 모서리 또는 작동 공구에서 멀리하십시오.** 코드가 손상되었거나 꼬여 있으면 감전 위험이 커집니다.
- e. **공구를 야외에서 사용할 때는 야외용 연장 코드를 사용하십시오.** 야외용으로 적합한 코드를 사용하면 감전 위험이 줄어듭니다.

3. 소비자의 안전

- a. **전동 공구 작동 시에는 항상 주의하고 작업에 집중하며 정상적인 방법에서만 사용하십시오. 피로하거나 마약 흡입, 음주 또는 약물 복용 중에는 절대로 전동 공구를 사용하지 마십시오.** 전동 공구 사용 중에 주의하지 않으면 심각한 신체 상해를 입을 수 있습니다.
 - b. **안전 장비를 사용하십시오. 항상 보안경을 착용하십시오.**
방진 마스크, 미끄럼 방지 안전화, 안전모, 방청 장비 등과 같은 안전 장비를 착용하면 신체 상해의 위험을 줄일 수 있습니다.
 - c. **갑작스런 작동을 삼가십시오. 플러그를 꽂기 전에 전원 스위치가 off 위치에 있는지 확인하십시오.** 전동 공구를 옮기거나 전동 공구의 플러그를 꽂을 때 손가락이 스위치 부분에 있으면 갑자기 스위치가 켜질 수 있습니다.
 - d. **전동 공구의 전원을 켜기 전에 조정용 키와 렌치를 완전히 제거하십시오.** 렌치나 키가 전동 공구의 회전부에 부착되어 있으면 신체 상해를 입을 수 있습니다.
 - e. **몸을 무리하게 뻗어서 작업하지 마십시오.** 똑바로 서서 항상 안정된 자세를 유지하십시오. 이렇게 하면 갑작스런 상황에서도 전동 공구를 안전하게 사용할 수 있습니다.
 - f. **작업에 알맞은 복장을 갖추십시오. 헐렁한 옷이나 장신구를 착용하지 마십시오. 두발, 옷 및 장갑을 작동 공구에서 멀리하십시오.** 옷, 장신구 또는 긴 머리가 작동 부분에 걸릴 수 있으므로 주의하십시오.
 - g. **장비가 분진 제거 및 수거 기능을 제공하는 경우 연결 상태를 확인하고 올바르게 사용되는지 확인하십시오.** 이와 같은 장비를 사용하면 분진과 관련된 위험을 최소화할 수 있습니다.
 - h. **클램프나 기타 가능한 방법을 사용하여 작업물을 플랫폼에 고정 및 지탱하십시오.** 작업물을 손으로 고정하거나 신체에 기대어 놓으면 작업물이 불안정해지며 통제가 어려워 질 수 있습니다.
벽, 바닥 또는 천장에 드릴 작업을 할 때는 작업 전에 배선과 배관 위치를 확인해 두십시오.
드릴 작업이 끝난 직후에는 뜨거운 수 있으므로 드릴 비트 끝부분에 손을 대지 마십시오.
- 4. 전동 공구 사용 및 관리**
- a. **전동 공구에 무리한 힘을 가하지 마십시오. 사용 용도에 맞는 전동 공구를 사용하십시오.** 알맞은 전동 공구는 출고 규격에 알맞은 환경에서 더욱 안전하고 향상된 작업을 수행합니다.

- b. 스위치가 켜지거나 꺼지지 않는 경우 전동 공구를 사용하지 마십시오. 스위치가 작동하지 않는 전동 공구는 위험하므로 반드시 수리 받아야 합니다.
- c. 부품을 교체하거나 전동 공구를 보관하려면 전원 플러그를 뽑으십시오. 이와 같은 예방 안전 조치는 전동 공구가 갑작스럽게 작동하는 위험을 줄여줍니다.
- d. 사용하지 않는 전동 공구는 어린이의 손이 닿지 않는 곳에 보관하고 전동 공구나 해당 지침에 익숙하지 않은 사람이 전동 공구를 사용하지 않도록 하십시오. 본 제품은 전동 공구 사용에 익숙하지 않은 사용자에게는 위험한 제품입니다.
- e. 전동 공구를 유지 관리하십시오. 작동 부분의 어긋남이나 영킹, 부품 파손 등 전동 공구 작동에 문제가 있는지 확인 하십시오. 손상된 경우, 사용하기 전에 전동 공구를 수리 받으십시오. 전동 공구를 제대로 유지 관리하지 않아서 발생하는 사고가 많습니다.
- f. 절삭 공구는 날카롭고 청결하게 유지 관리하십시오. 절삭 공구를 올바르게 유지 관리하면 보다 쉽게 작업을 할 수 있습니다.
- g. 전동 공구, 부품 및 공구 비트 등을 해당 지침 및 전동 공구별 사용 방법에 따라, 작업 조건 및 작업물을 고려하여 사용하십시오. 전동 공구를 설계 용도와 다르게 사용하면 위험할 수 있습니다.
5. 서비스
- a. 전동 공구는 반드시 공인 수리 기사가 순정 부품만을 사용하여 수리해야 합니다. 이렇게 하면 전동 공구를 안전하게 유지 관리할 수 있습니다.

전기 안전

 본 공구는 이중 절연되어 있으므로 접지선이 필요 없습니다. 항상 전원 공급장치가 정격판에 표시된 전압에 알맞는지 확인하십시오.

기능

본 공구는 다음 기능을 모두 또는 일부 가지고 있습니다.

1. 변속 스위치
2. 잠금 버튼
3. 정회전/역회전 슬라이더
4. 척
5. 드릴 작업 모드 선택자

조립

경고! 조립하기에 앞서 공구의 전원이 꺼져 있는지 또한 전원 플러그가 분리되어 있는지 확인하십시오.

키 포함 척(그림 B)

- ◆ 슬리브 를 시계반대 방향으로 돌려 척을 여십시오.
- ◆ 비트 샤프트(6)를 척에 삽입하십시오.
- ◆ 척 키(7)를 척 측면에 있는 각각의 구멍(8)에 삽입하고 완전히 조여질 때까지 시계 방향으로 돌리십시오.

척 분리 및 장착 (그림 C)

- ◆ 척을 가능한 많이 여십시오.
- ◆ 스크류드라이버로 척에 있는 척 지지 나사를 시계 방향으로 돌려 분리하십시오.
- ◆ 앨런 키로 척을 조이고 그림과 같이 해머로 두드리십시오.
- ◆ 앨런 키를 분리하십시오.
- ◆ 시계반대 방향으로 돌려 척을 분리하십시오.
- ◆ 척을 다시 장착하려면 스펀들의 나사를 조이고 척 지지 나사를 조이십시오.

사용방법

경고! 공구의 사양에 알 맞게 작업하십시오. 과부하가 걸리지 않도록 하십시오.

경고! 벽, 바닥 또는 천장에 드릴 작업을 할 때는 작업 전에 배선과 배관 위치를 확인해 두십시오.

회전 방향 선택 (그림 D)

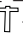
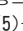
- 드릴 작업을 하거나 나사를 조이는 경우, 정회전(시계 방향)을 사용하십시오. 나사를 풀거나 영킹 드릴 비트를 풀 경우, 역회전(시계반대 방향)을 사용하십시오.
- ◆ 정회전을 선택하려면 정회전/역회전 슬라이더(3)를 왼쪽으로 미십시오.
 - ◆ 역회전을 선택하려면 정회전/역회전 슬라이더(4)를 오른쪽으로 미십시오.

경고! 모터가 작동 중일 때는 절대 회전 방향을 바꾸지 마십시오.

전원 On/Off

- ◆ 공구의 전원을 켜려면 변속 스위치(1)를 누르십시오. 공구 속도는 스위치를 얼마나 멀리 눌렀는지에 따라 다릅니다.
- ◆ 지속적으로 작업하려면 잠금 버튼(2)을 누른 다음 변속 스위치에서 손을 떼십시오. 이 옵션은 최고 속도에서만 사용할 수 있습니다.
- ◆ 공구의 전원을 끄려면 변속 스위치에서 손을 떼십시오. 작업을 계속하다가 공구를 멈추려면 변속 스위치를 잠시 눌렀다가 놓으십시오.

드릴 모드 선택자

- ◆ 석재를 대상으로 드릴 작업하는 경우, 드릴 작업 모드 선택자(5)를  위치로 설정하십시오(그림 F).
- ◆ 다른 재질을 대상으로 드릴 작업하는 경우, 드릴 작업 모드 선택자(5)를  위치로 설정하십시오(그림 E).

부속품

본 공구의 성능은 사용되는 부품에 따라 달라집니다. Portercable 및 Piranha 부품은 고품질의 표준을 통해 제조되었으며 본 공구의 성능이 최대한 발휘되도록 설계되었습니다. 이 부품을 사용하면 본 공구를 최상의 상태로 사용할 수 있습니다.

유지 관리

본 공구는 오랜 사용 기간 동안 최소한의 관리만 필요하도록 설계되었습니다. 지속적으로 만족스러운 작동을 원하시면 알맞은 공구 관리와 정기적인 청소를 하셔야 합니다.

경고! 유지보수에 앞서 공구의 전원을 끄고 플러그를 분리해 두십시오.

- ◆ 부드러운 브러시나 마른 헝겊으로 공구의 통풍구를 정기적으로 청소하십시오.
- ◆ 젖은 헝겊으로 모터 외장을 정기적으로 닦으십시오. 연마제나 솔벤트가 들어 있는 크리너를 사용하지 마십시오.

환경 보호



분리 배출. 본 제품은 일반 가정용 쓰레기와 함께 배출해서는 안됩니다.

Portercable 제품을 교체하게 되거나 그 사용이 불가능하다고 판단될 경우에는 가정용 쓰레기와 함께 배출하지 마십시오. 본 제품은 분리 배출이 가능한 제품입니다.



다 쓴 제품과 포장재를 분리 배출하면 자재를 재활용할 수 있습니다. 재활용된 자재는 환경 오염을 방지하는데 도움을 주고 원자재의 수요를 줄일 수 있습니다.

지역 규정에 따라 전기제품을 시립 폐기물 처리장에 분리 배출하거나 새 제품을 구입할 때 판매상이 분리 배출을 대신 할 수 있습니다.