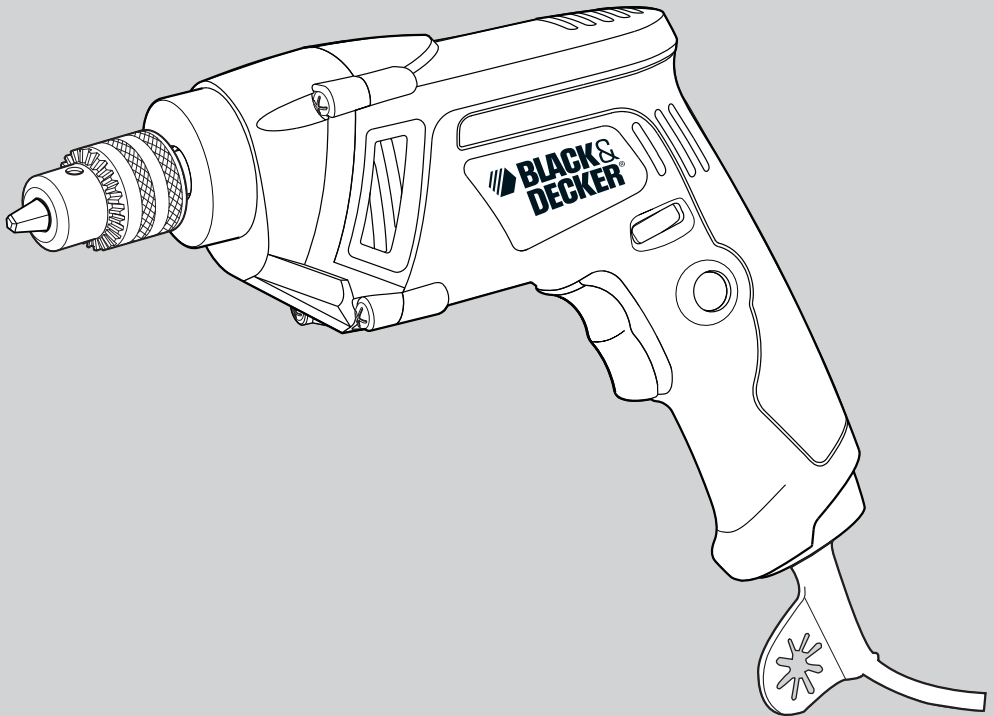


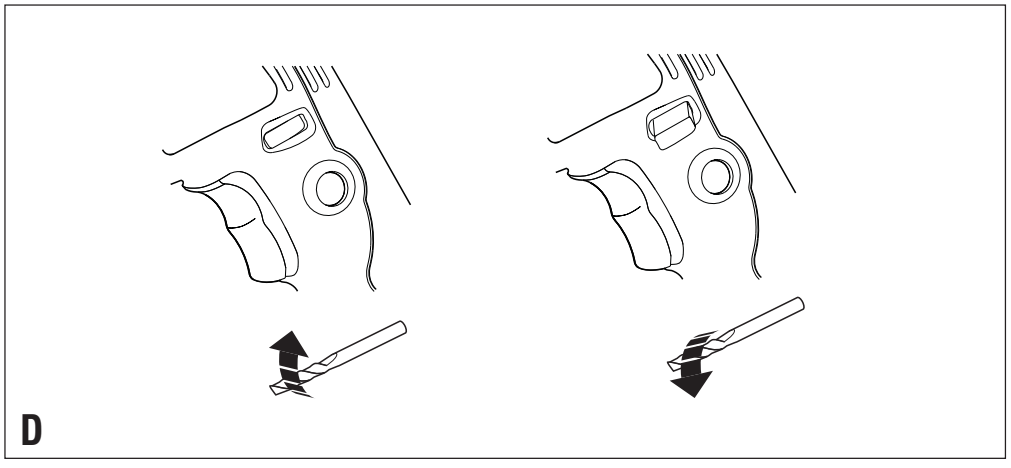
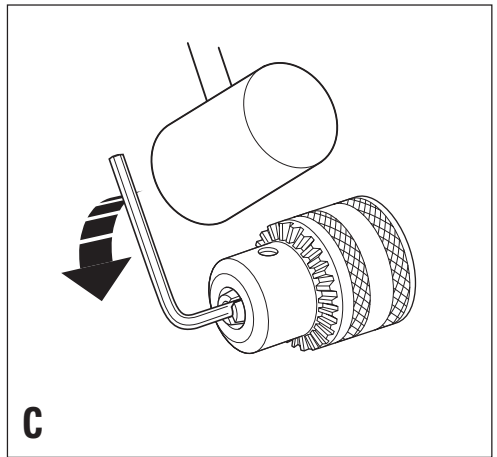
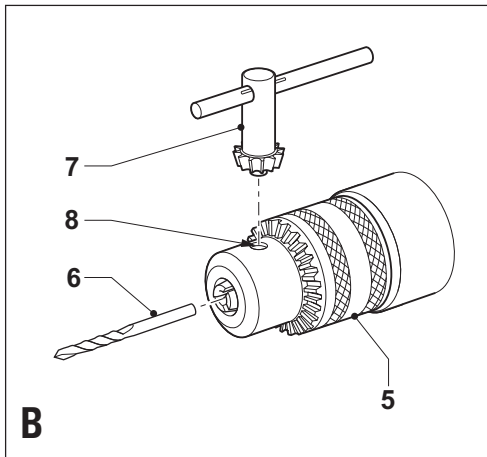
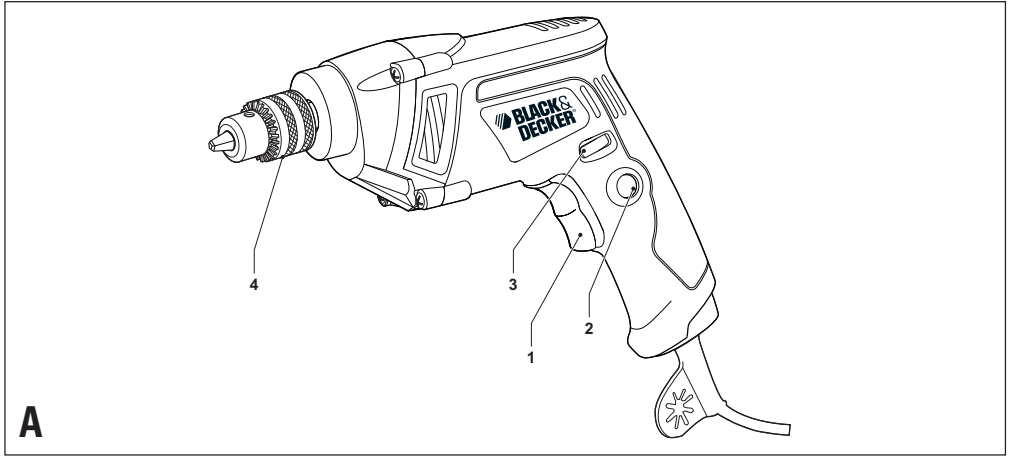
BLACK & DECKER®

TRADESMAN SERIES



KTR10RE

English	3
Korean	6
Thai	9
Bahasa Indonesia	12
Simplified Chinese	15
Complex Chinese	17



KTR10RE 10mm Rotary Drill

Technical data

SPECIFICATION	KTR10RE	
POWER	W	420
NO-LOAD SPEED	RPM	0-3,000
REVERSE	Yes	
MAX.DRILLING CAPACITY		
-STEEL	mm	10
-WOOD	mm	20
CABLE LENGTH	m	3

Intended use

Your Black & Decker rotary drill has been designed for drilling in wood, steel, as well as for screwdriving purposes.

General safety rules

Warning! Read all instructions. Failure to follow all instructions listed below may result in electric shock, fire and/or serious injury. The term "power tool" in all of the warnings listed below refers to your mains operated (corded) power tool or battery operated (cordless) power tool.
SAVE THESE INSTRUCTIONS.

1. Work area

- a. **Keep work area clean and well lit.** Cluttered and dark areas invite accidents.
- b. **Do not operate power tools in explosive atmospheres, such as in the presence of flammable liquids, gases or dust.** Power tools create sparks which may ignite the dust or fumes.
- c. **Keep children and bystanders away while operating a power tool.** Distractions can cause you to lose control.

2. Electrical safety

- a. **Power tool plugs must match the outlet. Never modify the plug in any way. Do not use any adapter plugs with earthed (grounded) power tools.** Unmodified plugs and matching outlets will reduce risk of electric shock.
- b. **Avoid body contact with earthed or grounded surfaces such as pipes, radiators, ranges and refrigerators.** There is an increased risk of electric shock if your body is earthed or grounded.
- c. **Do not expose power tools to rain or wet conditions.** Water entering a power tool will increase the risk of electric shock.

- d. **Do not abuse the cord. Never use the cord for carrying, pulling or unplugging the power tool. Keep cord away from heat, oil, sharp edges or moving parts.** Damaged or entangled cords increase the risk of electric shock.
 - e. **When operating a power tool outdoors, use an extension cord suitable for outdoor use.** Use of a cord suitable for outdoor use reduces the risk of electric shock.
- #### 3. Personal safety
- a. **Stay alert, watch what you are doing and use common sense when operating a power tool. Do not use a power tool while you are tired or under the influence of drugs, alcohol or medication.** A moment of inattention while operating power tools may result in serious personal injury.
 - b. **Use safety equipment. Always wear eye protection.** Safety equipment such as dust mask, non-skid safety shoes, hard hat, or hearing protection used for appropriate conditions will reduce personal injuries.
 - c. **Avoid accidental starting. Ensure the switch is in the off position before plugging in.** Carrying power tools with your finger on the switch or plugging in power tools that have the switch on invites accidents.
 - d. **Remove any adjusting key or wrench before turning the power tool on.** A wrench or a key left attached to a rotating part of the power tool may result in personal injury.
 - e. **Do not overreach. Keep proper footing and balance at all times.** This enables better control of the power tool in unexpected situations.
 - f. **Dress properly. Do not wear loose clothing or jewellery. Keep your hair, clothing and gloves away from moving parts.** Loose clothes, jewellery or long hair can be caught in moving parts.
 - g. **If devices are provided for the connection of dust extraction and collection facilities, ensure these are connected and properly used.** Use of these devices can reduce dust related hazards.
 - h. **Use clamps or another practical way to secure and support the workpiece to a stable platform.** Holding the work by hand or against your body leaves it unstable and may lead to loss of control.
Before drilling into walls, floors or ceilings check for the location of wiring and pipes.
Avoid touching the tip of a drill bit just after drilling, as it may be hot.
- #### 4. Power tool use and care
- a. **Do not force the power tool. Use the correct power tool for your application.** The correct power tool will do the job better and safer at the rate for which it was designed.

- b. **Do not use the power tool if the switch does not turn it on and off.** Any power tool that cannot be controlled with the switch is dangerous and must be repaired.
- c. **Disconnect the plug from the power source before making any adjustments, changing accessories, or storing power tools.** Such preventive safety measures reduce the risk of starting the power tool accidentally.
- d. **Store idle power tools out of the reach of children and do not allow persons unfamiliar with the power tool or these instructions to operate the power tool.** Power tools are dangerous in the hands of untrained users.
- e. **Maintain power tools. Check for misalignment or binding of moving parts, breakage of parts and any other condition that may affect the power tools operation. If damaged, have the power tool repaired before use.** Many accidents are caused by poorly maintained power tools.
- f. **Keep cutting tools sharp and clean.** Properly maintained cutting tools with sharp cutting edges are less likely to bind and are easier to control.
- g. **Use the power tool, accessories and tool bits etc., in accordance with these instructions and in the manner intended for the particular type of power tool, taking into account the working conditions and the work to be performed.** Use of the power tool for operations different from those intended could result in a hazardous situation.

5. Service

- a. **Have your power tool serviced by a qualified repair person using only identical replacement parts.** This will ensure that the safety of the power tool is maintained.

Electrical safety



This tool is double insulated; therefore no earth wire is required. Always check that the power supply corresponds to the voltage on the rating plate.

Features

This tool includes some or all of the following features.

1. Variable speed switch
2. Lock-on button
3. Forward/reverse slider
4. Chuck

Assembly

Warning! Before assembly, make sure that the tool is switched off and unplugged.

Keyed chuck (fig. B)

- ◆ Open the chuck by turning the sleeve (5) counterclockwise.
- ◆ Insert the bit shaft (6) into the chuck.
- ◆ Insert the chuck key (7) into each hole (8) in the side of the chuck and turn clockwise until tight.

Removing and refitting the chuck (fig. C)

- ◆ Open the chuck as far as possible.
- ◆ Remove the chuck retaining screw, located in the chuck, by turning it clockwise using a screwdriver.
- ◆ Tighten an Allen key into the chuck and strike it with a hammer as shown.
- ◆ Remove the Allen key.
- ◆ Remove the chuck by turning it counterclockwise.
- ◆ To refit the chuck, screw it onto the spindle and secure it with the chuck retaining screw.

Use

Warning! Let the tool work at its own pace. Do not overload.

Warning! Before drilling into walls, floors or ceilings, check for the location of wiring and pipes.

Selecting the direction of rotation (fig. D)

For drilling and for tightening screws, use forward (clockwise) rotation. For loosening screws or removing a jammed drill bit, use reverse (counterclockwise) rotation.

- ◆ To select forward rotation, push the forward/reverse slider (3) to the left.
- ◆ To select reverse rotation, push the forward/reverse slider to the right.

Warning! Never change the direction of rotation while the motor is running.

Switching on and off

- ◆ To switch the tool on, press the variable speed switch (1). The tool speed depends on how far you press the switch.
- ◆ For continuous operation, press the lock-on button (2) and release the variable speed switch. This option is available only at full speed.
- ◆ To switch the tool off, release the variable speed switch. To switch the tool off when in continuous operation, press the variable speed switch once more and release it.

Accessories

The performance of your tool depends on the accessory used. Black & Decker and Piranha accessories are engineered to high quality standards and designed to enhance the performance of your tool. By using these accessories you will get the very best from your tool.

Maintenance

Your tool has been designed to operate over a long period of time with a minimum of maintenance. Continuous satisfactory operation depends upon proper tool care and regular cleaning.

Warning! Before performing any maintenance, switch off and unplug the tool.

- ◆ Regularly clean the ventilation slots in your tool using a soft brush or dry cloth.
- ◆ Regularly clean the motor housing using a damp cloth. Do not use any abrasive or solvent-based cleaner.

Protecting the environment



Separate collection. This product must not be disposed of with normal household waste.

Should you find one day that your Black & Decker product needs replacement, or if it is of no further use to you, do not dispose of it with household waste. Make this product available for separate collection.



Separate collection of used products and packaging allows materials to be recycled and used again. Re-use of recycled materials helps prevent environmental pollution and reduces the demand for raw materials.

Local regulations may provide for separate collection of electrical products from the household, at municipal waste sites or by the retailer when you purchase a new product.

KTR10RE 10mm 로타리 드릴

기술 자료

사항	KTR10RE	
출력	W	420
무부하 속도	RPM	0-3,000
역회전	가능	
최대 드릴 구멍 크기		
-철재	mm	10
-목재	mm	20
케이블 길이	m	3

용도

Black & Decker 회전식 드릴은 목재, 철재를 대상으로 하는 드릴 작업과 스크류드라이버 작업용으로 설계되었습니다.

일반 안전 규칙

경고! 설명서를 자세히 읽어 보십시오. 아래 나열된 모든 지침을 준수하지 않음 감전, 화재 및/또는 심각한 신체 상해를 초래할 수 있습니다. 아래 열거된 모든 경고 문구에 나타난 용어, “전동 공구”는 주전원에 연결하여 작동되는(유선) 전동 공구 또는 배터리로 작동되는(무선) 전동 공구를 의미합니다. 본 설명서를 잘 보관하십시오.

1. 작업 공간

- a. 작업 공간을 청결하게 유지하고 밝은 조명을 사용하십시오. 작업공간이 산만한 곳과 어두운 곳에서의 작업은 사고가 발생할 위험이 높습니다
- b. 전동 공구를 인화성 액체, 가스, 먼지 등 폭발 위험이 있는 장소에서 사용하지 마십시오. 전동 공구를 사용하면 먼지나 가스에 불이 붙을 수 있는 불꽃이 생깁니다.
- c. 전동 공구를 사용하는 동안에는 어린이 등 작업자 외의 다른 사람이 주변에 오지 않도록 하십시오. 주의가 산만해지면 전동 공구를 올바르게 사용할 수 없습니다.

2. 전기 안전

- a. 전동 공구의 플러그는 반드시 해당 콘센트에 끼워야 합니다. 절대로 플러그를 개조해서는 안됩니다. 어댑터 플러그를 접지된 전동 공구와 함께 사용하지 마십시오. 플러그를 있는 그대로 해당 콘센트에 끼워서 사용하면 감전 위험이 줄어듭니다.
- b. 접지 표면(파이프, 라디에이터, 전차레인지, 냉장고 등)에 신체를 접촉하지 마십시오. 신체가 접지되면 감전 위험이 커집니다.
- c. 전동 공구를 비가 내리는 곳이나 습기가 많은 곳에 노출하지 마십시오. 전동 공구에 물이 들어가면 감전 위험이 커집니다.

d. 코드를 함부로 다루지 마십시오. 코드를 잡고 전동 공구를 옮기거나 잡아당기거나 플러그를 뽑지 마십시오. 코드를 열, 기름, 뽀족한 모서리 또는 작동 부분에서 멀리하십시오. 코드가 손상되었거나 꼬여 있으면 감전 위험이 커집니다.

e. 공구를 야외에서 사용할 때는 야외용 연장 코드를 사용하십시오. 야외용으로 적합한 코드를 사용하면 감전 위험이 줄어듭니다.

3. 소비자의 안전

a. 전동 공구 작동 시에는 항상 주의하고 작업에 집중하며 정상적인 방법만 사용하십시오. 피로하거나 마약 흡입, 음주 또는 약물 복용 중에는 절대로 전동 공구를 사용하지 마십시오. 전동 공구 사용 중에 주의하지 않으면 심각한 신체 상해를 입을 수 있습니다.

b. 안전 장비를 사용하십시오. 항상 안전경을 착용하십시오.

방진 마스크, 미끄럼 방지 안전화, 안전모, 방청 장비 등과 같은 안전 장비를 착용하면 신체 상해의 위험을 줄일 수 있습니다.

c. 갑작스런 작동을 삼가십시오. 플러그를 꽂기 전에 전원 스위치가 off 위치에 있는지 확인하십시오. 전동 공구를 옮기거나 전동 공구의 플러그를 꽂을 때 손가락이 스위치 부분에 있으면 갑자기 스위치가 켜질 수 있습니다.

d. 전동 공구의 전원을 켜기 전에 조정용 키와 렌치를 완전히 제거하십시오. 렌치나 키가 전동 공구의 회전부에 부착되어 있으면 신체 상해를 입을 수 있습니다.

e. 몸을 무리하게 뻗어서 작업하지 마십시오. 똑바로 서서 항상 평형을 유지하십시오. 이렇게 하면 갑작스런 상황에서도 전동 공구를 안전하게 사용할 수 있습니다.

f. 작업에 알맞은 복장을 착용하십시오. 헐렁한 옷이나 장신구를 착용하지 마십시오. 두발, 옷 및 장갑을 움직이는 부분에서 멀리하십시오. 옷, 장신구 또는 긴 머리가 작동 부분에 걸릴 수 있으므로 주의하십시오.

g. 장비가 분진 제거 및 수거 기능을 제공하는 경우 연결 상태를 확인하고 올바르게 사용되는지 확인하십시오. 이와 같은 장비를 사용하면 분진과 관련된 위험을 최소화할 수 있습니다.

h. 클램프나 기타 가능한 방법을 사용하여 작업물을 플랫폼에 고정 및 지탱하십시오. 작업물을 손으로 고정하거나 신체에 기대어 놓으면 작업물이 불안정해지며 통제가 어려워 질 수 있습니다.

벽, 바닥 또는 천장에 드릴 작업을 할 때는 작업 전에 배선과 배관 위치를 확인해 두십시오. 드릴 작업이 끝난 직후에는 뜨거운 수 있으므로 드릴 비트 끝부분에 손을 대지 마십시오.

4. 전동 공구 사용 및 관리


a. 전동 공구에 무리한 힘을 가하지 마십시오. 사용 용도에 맞는 전동 공구를 사용하십시오. 알맞은 전동 공구는 출고 규격에 알맞은 환경에서 더욱 안전하고 향상된 작업을 수행합니다.

- b. 스위치가 켜지거나 꺼지지 않는 경우 전동 공구를 사용하지 마십시오. 스위치가 작동하지 않는 전동 공구는 위험하므로 반드시 수리 받아야 합니다.
- c. 조정하거나 부품을 교체하거나 전동 공구를 보관하려면 전원 플러그를 뽑으십시오. 이와 같은 예방 안전 조치는 전동 공구가 갑작스럽게 작동하는 위험을 줄여줍니다.
- d. 사용하지 않는 전동 공구는 어린이의 손이 닿지 않는 곳에 보관하고 전동 공구나 해당 지침에 익숙하지 않은 사람이 전동 공구를 사용하지 않도록 하십시오. 본 제품은 전동 공구 사용에 익숙하지 않은 사용자에게는 위험한 제품입니다.
- e. 전동 공구를 유지 관리하십시오. 작동 부분의 어긋남이나 영킹, 부품 파손 등 전동 공구 작동에 문제가 있는지 확인 하십시오. 손상된 경우, 사용하기 전에 전동 공구를 수리 받으십시오. 전동 공구를 제대로 유지 관리하지 않아서 발생하는 사고가 많습니다.
- f. 절삭 공구는 날카롭고 청결하게 유지 관리하십시오. 절삭 공구를 올바르게 유지 관리하면 보다 쉽게 작업을 할 수 있습니다.
- g. 전동 공구, 부품 및 공구 비트 등을 해당 지침 및 전동 공구별 사용 방법에 따라, 작업 조건 및 작업물을 고려하여 사용하십시오. 전동 공구를 설계 용도와 다르게 사용하면 위험할 수 있습니다.

5. 서비스

- a. 전동 공구는 반드시 공인 수리 기사가 순정 부품만을 사용하여 수리해야 합니다. 이렇게 하면 전동 공구를 안전하게 유지 관리할 수 있습니다.

전기 안전

 본 공구는 이중 절연되어 있으므로 접지선이 필요 없습니다. 항상 전원 공급장치가 정격판에 표시된 전압에 맞는지 확인하십시오.

기능

본 공구는 다음 기능을 모두 또는 일부 가지고 있습니다.

1. 변속 스위치
2. 잠금 버튼
3. 정회전/역회전 슬라이더
4. 척

조립

경고! 조립하기에 앞서 공구의 전원이 꺼져 있는지 또한 전원 플러그가 분리되어 있는지 확인하십시오.

키 포함 척(그림 B)

- ◆ 슬리브(5)를 시계반대 방향으로 돌려 척을 여십시오.
- ◆ 비트 샤프트(6)를 척에 삽입하십시오.
- ◆ 척 키(7)를 척 측면에 있는 각각의 구멍(8)에 삽입하고 완전히 조여질 때까지 시계 방향으로 돌리십시오.

척 분리 및 재장착 (그림 C)

- ◆ 척을 가능한 많이 여십시오.
- ◆ 스크류드라이버로 척에 있는 척 지지 나사를 시계 방향으로 돌려 분리하십시오.
- ◆ 앨런 키로 척을 조이고 그림과 같이 해머로 두드리십시오.
- ◆ 앨런 키를 분리하십시오.
- ◆ 시계반대 방향으로 돌려 척을 분리하십시오.
- ◆ 척을 다시 장착하려면 스프링들의 나사를 조이고 척 지지 나사를 조이십시오.

사용방법

경고! 공구의 사양에 알 맞게 작업하십시오. 과부하가 걸리지 않도록 하십시오.

경고! 벽, 바닥 또는 천장에 드릴 작업을 할 때는 작업 전에 배선과 배관 위치를 확인해 두십시오.

회전 방향 선택 (그림 D)

드릴 작업을 하거나 나사를 조이는 경우, 정회전(시계 방향)을 사용하십시오. 나사를 풀거나 영킹 드릴 비트를 풀 경우, 역회전(시계반대 방향)을 사용하십시오.

- ◆ 정회전을 선택하려면 정회전/역회전 슬라이더(3)를 왼쪽으로 미십시오.
- ◆ 역회전을 선택하려면 정회전/역회전 슬라이더(4)를 오른쪽으로 미십시오.

경고! 모터가 작동 중일 때는 절대 회전 방향을 바꾸지 마십시오.

전원 On/Off

- ◆ 공구의 전원을 켜려면 변속 스위치(1)를 누르십시오. 공구 속도는 스위치를 얼마나 멀리 눌렀는지에 따라 다릅니다.
- ◆ 지속적으로 작업하려면 잠금 버튼(2)을 누른 다음 변속 스위치에서 손을 떼십시오. 이 옵션은 최고 속도에서만 사용할 수 있습니다.
- ◆ 공구의 전원을 끄려면 변속 스위치에서 손을 떼십시오. 작업을 계속하다가 공구를 멈추려면 변속 스위치를 잠시 눌렀다가 놓으십시오.

부속품

본 공구의 성능은 사용되는 부품에 따라 달라집니다. Black & Decker 및 Piranha 부품은 고품질의 표준을 통해 제조되었으며 본 공구의 성능이 최대한 발휘되도록 설계되었습니다. 이 부품을 사용하면 본 공구를 최상의 상태로 사용할 수 있습니다.

유지 관리

본 공구는 오랜 사용 기간 동안 최소한의 관리만 필요하도록 설계되었습니다. 지속적으로 만족스러운 작동을 원하시면 알맞은 공구 관리와 정기적인 청소를 하셔야 합니다.

경고! 유지보수에 앞서 공구의 전원을 끄고 플러그를 분리해 두십시오.

- ◆ 부드러운 브러시나 마른 헝겊으로 공구의 통풍구를 정기적으로 청소하십시오.
- ◆ 젖은 헝겊으로 모터 외장을 정기적으로 닦으십시오. 연마제나 솔벤트가 들어 있는 크리너를 사용하지 마십시오.

환경 보호



분리 배출. 본 제품은 일반 가정용 쓰레기와 함께 배출해서는 안됩니다.

Black & Decker 제품을 교체하게 되거나 그 사용이 불가능하다고 판단될 경우에는 가정용 쓰레기와 함께 배출하지 마십시오. 본 제품은 분리 배출이 가능한 제품입니다.



다 쓴 제품과 포장재를 분리 배출하면 자재를 재활용할 수 있습니다. 재활용된 자재는 환경 오염을 방지하는데 도움을 주고 원자재의 수요를 줄일 수 있습니다.

지역 규정에 따라 전기제품을 시립 폐기물 처리장에 분리 배출하거나 새 제품을 구입할 때 판매상이 분리 배출을 대신 할 수 있습니다.

KTR10RE**ส่วนเจาะขนาด 10 มม.****ข้อมูลทางด้านเทคนิค**

ข้อมูลจำเพาะ	KTR10RE	
กำลัง	วัตต์	420
ความเร็วขณะหมุนเปล่า	รอบต่อนาที	0-3,000
การหมุนย้อนทิศทาง		ได้
ขนาดรูเจาะสูงสุด		
-เหล็ก	มม.	10
-ไม้	มม.	20
ความยาวสายไฟ	ม.	3

วัตถุประสงค์ในการใช้งาน

ส่วนไฟฟ้า Black & Decker ของท่าน ได้รับการออกแบบมาสำหรับงานเจาะ ไม้ เหล็ก รวมทั้งใช้สำหรับกรขั้วสกรู

ข้อปฏิบัติด้านความปลอดภัยทั่วไป

คำเตือน! อ่านข้อแนะนำการใช้งานทุกข้อ การไม่ปฏิบัติตามขั้นตอนการใช้งานด้านล่าง อาจก่อให้เกิดผลร้าย เช่น ไฟฟ้าช็อต ไฟไหม้ หรือบาดเจ็บอย่างรุนแรงได้ คำว่า "เครื่องมือไฟฟ้า" ในคำเตือนที่แสดงไว้ด้านล่างนี้ หมายถึง เครื่องมือที่ใช้ไฟฟ้าจากสายไฟ (แบบใช้สาย) หรือเครื่องมือที่ใช้แบตเตอรี่ (แบบไร้สาย)

กรุณาเก็บคู่มือเล่มนี้เอาไว้เพื่อใช้อ่านอ้างอิง

1. พื้นที่ทำงาน

- รักษาพื้นที่ทำงานให้สะอาดและมีแสงสว่างเพียงพอ พื้นที่ที่รกขาดระเบียบและมีดอาจก่อให้เกิดอุบัติเหตุได้
- ห้ามใช้เครื่องมือไฟฟ้าในพื้นที่ที่มีความเสี่ยงในการจุดระเบิด เช่น ในที่ที่มีช่องแก๊ส แก๊ส หรือผงวัสดุที่ติดไฟได้ เครื่องมือไฟฟ้าจะก่อให้เกิดประกายไฟซึ่งอาจทำให้อุปกรณ์ระเบิดหรือสารเคมีเหล่านี้ติดไฟได้
- ระมัดระวังเด็ก และผู้ที่อยู่ข้างเคียง ขณะที่กำลังใช้งานเครื่องมือไฟฟ้าอยู่ การสูญเสียสมาธิอาจทำให้สูญเสียการควบคุมเครื่องมือได้

2. ความปลอดภัยทางไฟฟ้า

- ปลั๊กของเครื่องมือไฟฟ้าต้องจะตั้งตรงกับชนิดของเต้ารับ ห้ามทำการดัดแปลงปลั๊กของเครื่องมือไม่ว่าจะด้วยวิธีใดก็ตาม ห้ามใช้ปลั๊กอะแดปเตอร์กับเครื่องมือไฟฟ้าที่มีสายดิน การใช้ปลั๊กที่ไม่มีกรดัดแปลงและการใช้เต้าเสียบที่มีประเภทตรงกันจะช่วยลดความเสี่ยงในการเกิดไฟฟ้าช็อตได้
- ป้องกันร่างกายไม่สัมผัสกับพื้นผิวที่มีกรดัดแปลงดิน เช่น ห่อ เครื่องทำความร้อน เต้า และตู้เย็น หากร่างกายของท่านสัมผัสโดยตรงกับพื้นดินจะมีความเสี่ยง ต่อไฟฟ้าช็อตเพิ่มมากขึ้น
- อย่าให้เครื่องมือที่ใช้ไฟฟ้าถูกฝนหรือเปียกน้ำ หากมีน้ำเข้าไปในเครื่องมือไฟฟ้าจะเพิ่มความเสี่ยงต่อการเกิดไฟฟ้าช็อตได้

- ห้ามใช้งานสายไฟของเครื่องมืออย่างผิดวิธี ห้ามใช้สายไฟของเครื่องมือ ในการหิ้ว ดึง หรือถอดปลั๊ก เครื่องมือไฟฟ้า เก็บสายไฟให้ห่างจากความร้อน น้ำมัน และวัตถุคมหรือชิ้นส่วนของอุปกรณ์ที่เคลื่อนไหวได้ สายไฟที่เสียหาย หรือพันกัน จะมีความเสี่ยงต่อการเกิด ไฟฟ้าช็อตเพิ่มมากขึ้น
 - เมื่อใช้งานเครื่องมือไฟฟ้ากลางแจ้ง ให้ใช้สายพ่วงที่เหมาะสมกับการใช้งานกลางแจ้ง การใช้สายไฟพ่วงที่เหมาะสมกับการใช้งานกลางแจ้งจะช่วยลดอันตรายจาก ไฟฟ้าดูดลงได้
- ความปลอดภัยส่วนบุคคล**
 - มีความตื่นตัวและมีสติในสิ่งที่ทำรวมทั้งใช้วิจารณญาณ ขณะที่กำลังใช้งานเครื่องมือไฟฟ้า ห้ามใช้เครื่องมือ ขณะที่ร่างกายอ่อนล้าหรือมีอาการเมื่อยจากสารเสพติด ขนมนินเมา หรือยาต่างๆ ความพลั้งเผลอไม่ระมัด ระวังตัวไม่เพียงพอขณะที่กำลังใช้งานเครื่องมือไฟฟ้าอยู่ อาจก่อให้เกิดการบาดเจ็บอย่างรุนแรงได้
 - ใช้อุปกรณ์ในการป้องกันอันตราย สวมอุปกรณ์ป้องกันดวงตาเสมอ การใช้อุปกรณ์ในการป้องกันอันตรายที่เหมาะสม เช่น หน้ากากป้องกันฝุ่น รองเท้านิรภัย หมวก นิรภัย หรืออุปกรณ์ป้องกันเสียง จะช่วยลดการบาดเจ็บได้
 - หลีกเลี่ยงการเปิดเครื่องมือโดยไม่ได้ตั้งใจ ก่อนเสียบปลั๊กเครื่องมือ ตรวจสอบให้แน่ใจว่าสวิตช์อยู่ในตำแหน่งปิดอยู่ การถือเครื่องมือโดยที่นิ้วมีอยู่ในบริเวณสวิตช์เปิดปิด หรือการเสียบปลั๊กเครื่องมือขณะที่สวิตช์เปิดอยู่อาจก่อให้เกิดอุบัติเหตุได้
 - เอาประแจปรับตั้งหรือประแจต่างๆ ออกก่อนที่จะเปิด เครื่องมือให้ทำงาน ประแจที่ยังค้างอยู่บริเวณชิ้นส่วนที่ เคลื่อนที่ได้ของเครื่องมือ อาจก่อให้เกิดการบาดเจ็บได้
 - อย่าใช้งานโดยการเอื้อม ขณะที่ใช้เครื่องมือ ควรยืนในมั่นคงและมีความสมดุลอยู่ตลอดเวลา การทำเช่นนี้จะช่วยให้ท่านสามารถควบคุมเครื่องได้ดีกว่า ในขณะที่เกิด เหตุการณ์ไม่คาดฝัน
 - แต่งกายให้เหมาะสม อย่าสวมเสื้อผ้าที่หลวมหรือสวมใส่เครื่องประดับ ระเบิดขลุ่ยไม้ไผ่หม้อ เสื้อผ้า หรือถุงมือเข้าใกล้ชิ้นส่วนที่เคลื่อนที่ได้ เสื้อผ้าที่หลวม เครื่องประดับ หรือผมที่ยาว อาจจะถูกเกี่ยวเข้าไปในชิ้นที่เคลื่อนได้ของ เครื่องมือ
 - ถ้าเครื่องมือมีอุปกรณ์ที่ใช้ดักจับและกำจัดฝุ่น ดูให้แน่ใจว่าอุปกรณ์เหล่านี้ต่ออยู่และใช้อย่างเหมาะสม การใช้อุปกรณ์เหล่านี้จะช่วยลดอันตรายที่เกี่ยวกับฝุ่นลงได้
 - ใช้ปากก้าจับชิ้นงาน หรือใช้วิธีที่เหมาะสมปลอดภัยเพื่อจับยึดและรองชิ้นงานให้อยู่ในตำแหน่งที่มั่นคง การจับยึดชิ้นงานด้วยมือหรือส่วนของร่างกายเป็นวิธีที่ไม่มั่นคงและอาจก่อให้เกิดเสียงและการควบคุมได้ ก่อนใช้ส่วนเจาะเข้าไปในไม้ พื้น หรือผนัง ให้ตรวจสอบ ตำแหน่งของสายไฟและท่อต่างๆ ก่อน หลีกเลี่ยงการสัมผัสกับปลายของส่วนหลังจากใช้เจาะ เนื่องจากปลายส่วนจะร้อนมาก
 - การใช้เครื่องมือไฟฟ้าและการดูแล**
 - อย่าฝืนใช้เกินกำลังเครื่องมือ ใช้เครื่องมือให้เหมาะสม สกกับงานที่ต้องการทำ เครื่องมือที่เหมาะสมจะสามารถ ทำงานได้ดีกว่าและปลอดภัยกว่าเมื่อใช้งานตามพิกัดที่ได้ ถูกออกแบบมา

- b. ห้ามใช้เครื่องมือถ้าสวิทช์ไม่สามารถเปิดและปิดได้ เครื่องมือใดๆ ก็ตามที่ไม่สามารถควบคุมด้วยสวิทช์ได้ อาจก่อให้เกิดอันตราย และควรได้รับการซ่อมแซมโดยด่วน
- c. ถอดปลั๊กไฟจากแหล่งจ่ายไฟทุกครั้งก่อนที่จะทำการปรับตั้ง เปลี่ยนอุปกรณ์เสริม หรือจัดเก็บเครื่องมือ มาตรการป้องกันดังกล่าวช่วยลดความเสี่ยงที่เครื่องมือจะเริ่มทำงานโดยไม่ได้ตั้งใจ
- d. จัดเก็บเครื่องมือที่ไม่ได้ใช้งานให้พ้นจากเด็ก และไมอนุญาตให้บุคคลซึ่งไม่มีความคุ้นเคยกับเครื่องมือไฟฟ้าหรือวิธีใช้งานของเครื่อง ใช้งานเครื่องน เนื่องจากเครื่องมืออาจจะก่อให้เกิดอันตรายได้หากใช้งานโดยผู้ที่ไม่ได้รับการฝึกฝนในการใช้งาน
- e. ดูแลรักษาเครื่องมือไฟฟ้า ตรวจสอบว่าชิ้นส่วนที่เคลื่อนที่ได้มีการปิดเบรคหรือติดขัด หรือมีชิ้นส่วนที่ชำรุดหรืออยู่ในสภาพใดๆ ก็ตามทีอาจจะส่งผลต่อการใช้งานของเครื่องมือหรือไม่ หากพบการชำรุดของเครื่องมือ จะต้องแก้ไขให้เรียบร้อยก่อนใช้งาน เนื่องจากอุบัติเหตุในหลายกรณีเกิดจากการไม่บำรุงรักษาเครื่องมือให้อยู่ในสภาพดี
- f. เก็บรักษาเครื่องมือสำหรับตัดให้คมและสะอาดอยู่เสมอ การดูแลเครื่องมือสำหรับตัดที่มีคมตัดอย่างเหมาะสม จะช่วยให้เครื่องมือไม่ติดขัดและง่ายต่อการควบคุม
- g. ใช้เครื่องมือไฟฟ้า อุปกรณ์เสริม และดอกสว่านต่างๆ ตามข้อแนะนำการใช้งานและด้วยวิธีใช้งานที่กำหนดสำหรับเครื่องมือไฟฟ้านั้นๆ โดยคำนึงถึงสภาพการใช้งานและงานที่ต้องการทำด้วย การใช้เครื่องมือไฟฟ้าในการทำงานที่นอกเหนือจากที่ได้กำหนดให้ใช้งาน อาจจะทำให้เกิดอันตรายได้

5. การรักษาและซ่อมแซม

- a. การแก้ไขเครื่องมือจะต้องทำโดยช่างที่เชี่ยวชาญ และใช้ชิ้นส่วนที่ถูกต้องในการเปลี่ยนเท่านั้น การทำเช่นนี้ จะช่วยให้เครื่องมือของท่านมีความปลอดภัยในการใช้งานอยู่เสมอ

ความปลอดภัยทางไฟฟ้า



เครื่องมือที่มีฉนวนสองชั้น ดังนั้นจึงไม่ต้องใช้สายดิน ควรตรวจสอบแรงดันของแหล่งจ่ายไฟทุกครั้งว่าตรงกับแรงดันที่อยู่บนแผ่นป้ายบอกพิกัดแรงดันของเครื่องมือหรือไม่

ส่วนประกอบของเครื่อง

เครื่องมือนี้มีส่วนประกอบดังต่อไปนี้:

1. สวิตช์ปรับความเร็ว
2. ปุ่มล๊อค
3. ที่ปรับเดินหน้า/ถอยหลัง
4. หัวจับดอกสว่าน

การประกอบอุปกรณ์

คำเตือน! ก่อนการประกอบ ตรวจสอบให้มั่นใจว่าเครื่องมือปิดการทำงานอยู่และไม่ได้เสียบปลั๊ก

หัวจับดอกสว่านแบบไขประแจ (รูป B)

- ◆ เปิดหัวจับดอกสว่านด้วยการหมุนปलอก (5) ทวนเข็มนาฬิกา
- ◆ ใส่ดอกสว่าน (6) เข้าไปในหัวจับดอกสว่าน
- ◆ ใส่ประแจปรับหัวจับดอกสว่าน (7) เข้าไปในรูแต่ละรู (8) ด้านข้างของหัวจับและขันตามเข็มนาฬิกาให้แน่น

การถอดและประกอบหัวจับดอกสว่าน (รูป C)

- ◆ เปิดหัวจับดอกสว่านให้กว้างที่สุดเท่าที่จะกว้างได้
- ◆ ถอดสกรูยึดหัวจับซึ่งอยู่ในหัวจับโดยการไขไขควงหมุนตามเข็มนาฬิกา
- ◆ ขันหัวจับดอกสว่านด้วยประแจตัวแอลให้แน่น แล้วใช้ค้อนทุบดึงแสดงในรูป
- ◆ ถอดประแจตัวแอลออก
- ◆ ถอดหัวจับดอกสว่านออกด้วยการหมุนทวนเข็มนาฬิกา
- ◆ การใส่หัวจับดอกสว่านกลับเข้าไปทำได้โดยการขันหัวจับเข้าไปในแกนหมุนและขันสกรูยึดหัวจับให้แน่น

การใช้งาน

คำเตือน! ให้เครื่องมือทำงานตามกำลังที่เครื่องมือสามารถทำงานได้ อย่าใช้งานเครื่องหนักเกินไป

คำเตือน! ก่อนใช้ส่วนงานจะเข้าไปในไม้ พื้น หรือผนัง ให้ตรวจสอบตำแหน่งของสายไฟและท่อต่างๆ ก่อน

การเลือกทิศทางการหมุน (รูป D) ในการใช้งานแบบเจาะหรือขันสกรู ให้เลือกทิศทางการหมุน เดินหน้า (ตามเข็มนาฬิกา) สำหรับการคลายสกรูหรือถอนดอก

- ◆ หากต้องการเลือกหมุนเดินหน้า ให้กดที่ปรับเดินหน้า/ถอยหลัง (3) ไปทางซ้าย
- ◆ หากต้องการเลือกหมุนถอยหลัง ให้กดที่ปรับเดินหน้า/ถอยหลังไปทางขวา

คำเตือน! ห้ามเปลี่ยนทิศทางการหมุนในขณะที่มอเตอร์กำลังทำงานอยู่โดยเด็ดขาด

การเปิดและปิดเครื่อง

- ◆ ในการปิดเครื่อง ให้กดสวิตช์ปรับความเร็ว แรงที่กดบนสวิตช์ปรับความเร็วจะเป็นตัวกำหนดความเร็วของเครื่องมือ
- ◆ ในการใช้งานแบบต่อเนื่อง ให้กดปุ่มล๊อค (2) แล้วจึงปล่อยสวิตช์ปรับความเร็ว การใช้ปุ่มล๊อคค้างจะใช้ได้ขณะที่ใช้ความเร็วเต็มที่เท่านั้น การใช้ปุ่มล๊อคค้างจะไม่สามารถใช้ในการหมุนถอยหลังได้
- ◆ ในการปิดเครื่อง ให้ปล่อยสวิตช์ปรับความเร็ว ถ้าต้องปิดเครื่องขณะที่อยู่ในการใช้งานแบบต่อเนื่อง กดสวิตช์ปรับความเร็วอีกครั้ง แล้วปล่อย

อุปกรณ์เสริม ประสิทธิภาพของเครื่องมือไฟฟ้าจะขึ้นกับอุปกรณ์เสริมที่ใช้ อุปกรณ์เสริมจาก Black & Decker และ Piranha ผ่านการออก แบบทางวิศวกรรมให้มีมาตรฐานคุณภาพในระดับสูงและออก แบบมาเพื่อเพิ่มประสิทธิภาพของเครื่องมือไฟฟ้าโดยเฉพาะ การใช้อุปกรณ์เสริมจาก Black & Decker และ Piranha จะช่วย ให้มั่นใจว่าท่านจะได้ผลงานที่ดีที่สุดจากเครื่องมือของท่าน

การบำรุงรักษา เครื่องของท่านได้รับการออกแบบให้สามารถใช้งานได้เป็นระยะเวลายาวนานโดยไม่ต้องมีการบำรุงรักษามากนัก การดูแลและทำความสะอาดเครื่องมืออย่างถูกต้องจะช่วยให้สามารถใช้งานได้อย่างสมบูรณ์และต่อเนื่อง

คำเตือน! ก่อนจะทำการดูแลรักษาเครื่อง ให้ปิดสวิตช์เครื่องและถอดปลั๊กสายไฟออกก่อนทุกครั้ง

- ♦ ทำความสะอาดช่องระบายอากาศของเครื่องมือเป็นประจำ โดยการใช้แปรงขนอ่อนหรือผ้าแห้ง ทำความสะอาดตัวโครง
- ♦ มอเตอร์โดยการใช้ผ้าชุบน้ำหมาดๆ ห้ามใช้สารทำความสะอาดที่เป็นผงขัดหรือมีส่วนผสมของ ตัวทำละลาย

การรักษาสิ่งแวดล้อม



ควรแยกทิ้งเพื่อการจัดเก็บ จะต้องไม่นำผลิตภัณฑ์รุ่นนี้ไปทิ้งปนกับขยะตามบ้านเรือนโดยทั่วไป

เมื่อท่านต้องการเปลี่ยนเครื่องใหม่หรือถ้าท่านไม่ต้องการใช้งานเครื่องนี้อีกต่อไป กรุณายำนำไปทิ้งปนกับขยะตามบ้านเรือนโดยทั่วไป กรุณาแยกเก็บผลิตภัณฑ์นี้เพื่อรอการจัดเก็บต่างหาก



การแยกผลิตภัณฑ์และบรรจุภัณฑ์ที่ใช้แล้ว เพื่อการจัดเก็บต่างหากจะช่วยให้คุณนำวัสดุไปรีไซเคิลและนำกลับมาใช้ได้อีกครั้ง การใช้วัสดุรีไซเคิลจะช่วยป้องกันมลพิษต่อสิ่งแวดล้อมและลดปริมาณความต้องการวัตถุดิบจากธรรมชาติลง

เมื่อท่านซื้อผลิตภัณฑ์ใหม่ อาจจะมีข้อกำหนดในท้องถิ่นๆ ในการแยกการจัดเก็บผลิตภัณฑ์เครื่องใช้ไฟฟ้าจากบ้านเรือนโดยสถานที่กำจัดขยะของเทศบาลหรือโดยร้านค้าเอง

KTR10RE 10mm Rotary Drill

Data Teknis

Rotary Drill		KTR10RE
Input Daya	W	420
		0-3,000
Penggeser mundur		Ya
Kapasitas chuck maksimum		
- baja	mm	10
- kayu lunak	mm	20
Kabel perpanjangan	m	3

Kegunaan

Black & Decker rotary drill Anda telah dirancang sesuai untuk kegunaan kayu lunak, baja dan juga screwdriving.

Petunjuk keselamatan

Sewaktu menggunakan power tool, selalu patuhi peraturan keselamatan yang berlaku di negara Anda untuk mengurangi risiko kebakaran, kejut listrik, cedera pribadi dan kerugian materi. Baca petunjuk keselamatan berikut sebelum mencoba mengoperasikan produk ini. Simpan petunjuk-petunjuk ini di tempat yang aman!

1. Tempat kerja

- Jaga agar tempat kerja bersih.** Tempat kerja dan bangku yang berserakan dapat mengakibatkan kecelakaan.
- Pertimbangkan lingkungan daerah kerja.** Jaga agar power tool tidak terkena kelengasan. Jaga agar tempat kerja mempunyai cukup cahaya. Jangan gunakan Power Tool jika terdapat cairan atau gas yang mudah terbakar.
- Jauhkan dari jangkauan anak-anak.** Jangan biarkan anak-anak menyentuh alat atau kabel perpanjangan. Jauhkan semua orang dari tempat kerja.

2. Keselamatan Listrik

- Power tool ini sesuai dengan peraturan keselamatan yang bersangkutan.** Untuk mencegah bahaya.
- Lindungi terhadap kejut listrik.** Hindari agar tubuh tidak terkena permukaan yang dipasang dengan arde (misalnya pipa, radiator, alat masak dan lemari pendingin). Apabila digunakan pada kondisi yang ekstrim (misalnya kelembaban tinggi, sewaktu dihasilkan kumpulan partikel logam, dsb.), keamanan listrik harus diperbaiki dengan memasukkan transformer isolasi atau pemutus sirkit arde.
- Lindungi terhadap Power Tool.** Jangan biarkan power tool Anda di tempat yang basah, cairan atau hujan. Air yang memasuki power tool akan menimbulkan risiko kejut listrik.

- Jangan menyalahkan-gunakan kabel.** Jangan membawa alat dengan kabelnya atau menariknya untuk mencabut dari stopkontak. Jauhkan kabel dari panas, minyak dan ujung yang tajam.
 - Power tool untuk digunakan di luar ruangan.** Sewaktu alat digunakan di luar ruangan, gunakan hanya kabel perpanjangan yang dimaksudkan dan ditandai dengan benar. Ini dapat menghindari kejut listrik.
- ### 3. Perlindungan Pribadi
- Waspada.** Perhatikan apa yang sedang Anda lakukan. Gunakan akal sehat. Jangan gunakan alat sewaktu Anda merasa lelah.
 - Memakai Perlindungan.** Selalu kenakan kacamata pengaman. Gunakan masker wajah atau masker debu apabila pengoperasian mungkin menghasilkan debu atau partikel-partikel yang berterbangan. Pakai pelindung telinga apabila tingkat suara tampak tak nyaman untuk hindari bahaya.
 - Hindari memulai alat dengan tak sengaja.** Jangan membawa alat dengan steker tertancap dengan jari di sakelar. Pastikan bahwa dilepaskan sewaktu steker tertancap.
 - Lepaskan kunci penyetel dan kunci inggris.** Selalu periksa bahwa kunci penyetel dan kunci inggris dilepaskan dari alat sebelum alat digunakan.
 - Jangan menjangkau terlampau jauh.** Jaga penempatan posisi kaki dan keseimbangan yang baik setiap saat.
 - Berpakaian yang benar.** Jangan memakai baju longgar atau perhiasan, karena dapat terperangkap pada bagian-bagian yang bergerak. Lebih baik kenakan sarung tangan karet dan sepatu yang tidak licin sewaktu bekerja di luar ruangan. Pakai penutup rambut pelindung agar tidak terintang oleh rambut panjang.
 - Menghubungkan peralatan penghisap debu.** Jika alat disediakan untuk dihubungkan ke penghisap dan pengumpul debu, pastikan bahwa alat-alat ini terhubung dengan baik.
 - Bahan yang dikerjakan harus kukuh.** Gunakan klem atau vice untuk menahan bahan yang dikerjakan. Lebih aman dan bebas apabila kedua tangan mengoperasikan alat. Waspada terhadap mata bor selepas digunakan karena tajam dan panas.
- ### 4. Petunjuk Keselamatan untuk Power Tool
- Jangan memaksa ketika gunakan Power Tool.** Jangan memaksa alat. Alat akan melakukan pekerjaan lebih baik dan lebih aman apabila digunakan pada kisaran yang dimaksud.
 - Jangan gunakan Power Tool sekiranya sakelar on/off tidak berfungsi dengan baik.
 - Mencabut steker alat.** Matikan sakelar dan tunggu sampai alat diam sama sekali sebelum meninggalkan alat tanpa diawasi. Cabut steker alat sewaktu tidak digunakan, sebelum men-servis atau mengganti aksesori.

- d. **Simpan alat-alat yang tak terpakai.** Sewaktu tidak digunakan, alat harus disimpan di tempat yang kering dan dikunci dengan aman, jauhkan dari jangkauan anak-anak.
- e. **Pelihara alat dengan teliti.** Simpan alat dalam keadaan baik dan bersih untuk kinerja yang lebih baik dan lebih aman. Ikuti petunjuk untuk pemeliharaan dan penggantian aksesoris. Simpan semua handle dalam keadaan kering, bersih, dan bebas dari minyak dan oli.
- f. **Pelihara alat dengan teliti.** Simpan mata bor dan aksesoris dalam keadaan baik dan bersih untuk kinerja yang lebih baik dan lebih aman.
- g. **Penggunaan power tool, aksesoris, mata bor dan lain-lain.** Penggunaan aksesoris atau bagian tambahan atau kinerja pengoperasian dengan alat ini, selain yang dianjurkan dalam buku manual instruksi ini dapat mengakibatkan risiko cedera pribadi.
5. **Servis**
- a. **Rotary drill tidak boleh diservis oleh pemakai. Bawa alat ke agen reparasi resmi BLACK & DECKER.**
Reparasi hanya dapat dilakukan oleh teknisi yang memenuhi syarat; jika tidak dapat menimbulkan bahaya bagi pemakai.

Keamanan Listrik



Alat ini diinsulasi rangkap. Insulasi rangkap berarti bahwa semua bagian logam eksternal diinsulasi secara elektrik dari pasokan daya utama.

Faktor-faktor

Alat ini mempunyai senarai berikut :

1. Kontrol kecepatan variabel
2. Tombol Kunci Lock-on
3. Penggeser maju/mundur
4. Chuck

Kegunaan

Peringatan! Sebelum menggunakan alat pastikan sakelar diposisi "off".

Keyed chuck (gbr. B)

- ◆ Buka chuck dengan memutar selubung (5) berlawanan arah jarum jam.
- ◆ Masukkan bit shank (6) ke lubang chuck.
- ◆ Masukkan chuck key (7) ke dalam setiap lubang di sisi chuck dan dan putar searah jarum jam sampai kencang.

Melepaskan and memasang chuck (gbr. C)

- ◆ Buka gigi chuck sejauh mungkin.
- ◆ Pindahkan chuck dan lepaskan sekrup penahan chuck dengan memutar berlawanan arah jarum jam.
- ◆ Kencangkan kunci Allen ke dalam chuck dan pukul dengan palu seperti yang ditunjukkan.
- ◆ Pindahkan kunci Allen.
- ◆ Pindahkan chuck dengan arah berlawanan jarum jam.

Penggunaan

Peringatan! Jangan memaksa alat Anda – alat dapat melakukan pekerjaan dengan lebih baik dan lebih aman pada kecepatan yang telah dirancang bagi alat.

Peringatan! Sebelum menggunakan alat Anda, pastikan kawasan bebas dari segala kabel dan pipa.

Pilih arah rotasi (fig. D)

- ◆ Untuk memilih rotasi maju, tekan sakelar maju/mundur (3) ke kiri
- ◆ Untuk memilih rotasi mundur, tekan sakelar maju/mundur ke kanan.

Peringatan! Jangan menukar rotasi semasa alat sedang hidup.

Menghidup-Matikan

- ◆ Untuk menyalakan alat, tekan sakelar kecepatan variable (1). Tekanan pada sakelar kecepatan variable menentukan kecepatan alat.
- ◆ Jika perlu, tekan tombol lock-on (2) untuk pengoperasian terus-menerus dan lepaskan sakelar. Tombol lock-on hanya bekerja pada kecepatan penuh, berputar ke depan.
- ◆ Untuk menghentikan alat, lepas sakelar.
- ◆ Untuk menghentikan alat pada pengoperasian terus-menerus, tekan sakelar sebentar dan lepaskan. Selalu matikan alat bila pekerjaan diselesaikan dan sebelum steker dicabut.

Aksesori

Kinerja power tool tergantung pada aksesoris yang digunakan. Aksesoris Black & Decker dan Piranha dirancang sampai standar kualitas tinggi dan dirancang untuk meningkatkan kinerja power tool. Membeli aksesoris Black & Decker akan memastikan bahwa Anda mendapatkan yang terbaik dari alat Black & Decker Anda.

Pemeliharaan

Power tool Black & Decker telah dirancang untuk beroperasi selama jangka waktu yang panjang dengan pemeliharaan minimum. Pengoperasian yang memuaskan secara terus-menerus tergantung pada perawatan alat yang benar dan pembersihan tetap.

Peringatan! Cabut steker alat ini sebelum membuat pemeliharaan.

- ◆ Jaga agar celah ventilasi bersih dan bersihkan kerangka mesin secara teratur dengan kain lembut.
- ◆ Bagian luar dapat dibersihkan dengan kain lembab. JANGAN gunakan cairan pelerut.

Melindungi Lingkungan



Pengambilan limbah secara terpisah. Produk ini tidak boleh dibuang bersama limbah rumah tangga biasa.

Jika suatu hari Anda mendapatkan product BLACK & DECKER Anda perlu diganti, atau jika tidak lagi berguna bagi Anda, jangan membuangnya bersama limbah rumah tangga. Produk ini harus diambil terpisah.



Pengambilan produk-produk bekas dan pengemasannya secara terpisah memungkinkan bahan didaur-ulang dan digunakan kembali. Penggunaan-ulang bahan yang didaur ulang membantu mencegah polusi lingkungan dan mengurangi permintaan akan bahan mentah.

Peraturan setempat menentukan pengambilan secara terpisah produk listrik dari rumah tangga, di tempat pembuangan sampah kota atau oleh penjual reil sewaktu Anda membeli produk baru.

KTR10RE型 10毫米手电钻

技术参数

规格	KTR10RE	
功率	瓦	420
空载速度	每分钟转数	0- 3000
正反转		是
最大钻孔直径		
-钢材	毫米	10
-木材	毫米	20
电缆长度	米	3

设计用途

本百得手电钻是设计来钻木材、钢材以及拧螺丝之用的。

一般安全规则

警告： 阅读说明。没有按照以下列举的说明而使用或操作将导致触电、着火和/或严重伤害。在所有以下列举的警告中，术语“电动工具”指使电驱动（有线）电动工具或电池驱动（无线）电动工具。

保存这些说明

1. 工作场地

- A) 保持工作场地清洁和明亮。混乱和黑暗的场地会引发事故。
- B) 不要在易爆环境，如有易燃液体、气体或灰尘的环境下操作电动工具。电动工具产生的火花会点燃灰尘或气体。
- C) 让儿童和旁观者离开后操纵电动工具。分心会使你放松控制。

2. 电气安全

- A) 电动工具的插头必须与插座相配。不能以任何方式改装插头。需接地的电动工具不能使用任何转换插头。未经改装的插头和相配的插座将减少触电危险。
- B) 避免人体接触接地表面，如管道、散热片和冰箱。如果你身体接地会增加触电危险。
- C) 不得将电动工具暴露在雨中或潮湿环境中。水进入电动工具将增加触电危险。
- D) 不得滥用电线。绝不能用电线搬运、拉动电动工具或拔出其插头。让电线远离热、油、锐边或运动部件。受损或缠绕的电线会增加触电危险。
- E) 当在户外使用电动工具时，使用适合户外使用的外接电线。适合户外使用的电线将减少触电危险。

3. 人身安全

- A) 保持警觉，当操作电动工具时关注所从事的操作并保持清醒。请勿在有疲倦、药物、酒精或治疗反应下操作电动工具。在操作电动工具期间精力分散会导致严重的人身伤害。
- B) 使用安全装置。始终佩戴护目镜。安全装置，诸如适当条件下的防上面具、防滑安全鞋、安全帽、听力防护等装置能减少人身伤害。
- C) 避免突然启动。确保开关在插入插头时处于关断位置。手指放在已接通电源的开关上搬运工具或开关处于接通状态时插入插头可能导致危险。
- D) 在电动工具接通之前，拿掉所有调节钥匙或扳手。遗留在电动工具旋转零件上的扳手或钥匙会导致人身伤害。
- E) 手不要伸的太长。时刻注意脚下和身体平衡。这样在意外情况下能很好地控制电动工具。
- F) 着装适当。不要穿宽松衣服或佩戴饰品。让你的头发、衣服和手套远离运动部件。宽松衣服、配饰或长发可能会卷入运动部件。
- G) 如果提供了与排屑装置、集尘设备连接的装置，则确保他们连接完好且使用得当。使用这些装置可减少碎屑引起的危险。
- H) 请使用夹钳或其它切实可行的方法来固定和支撑工件，将其固定到稳定的工作台。用手抓住工件或用身体抵住工件并不稳定，可能会导致工件失控。
在钻墙体、地板或天花板之前，检查电线和管道的位置。刚刚钻完时，避免接触钻头，因为钻头可能很烫。

4. 电动工具使用和注意事项

- A) 不要滥用电动工具，根据用途使用适当的电动工具。选用适当设计额值的电动工具会使你工作有效、更安全。
- B) 如果开关不能接通或关断工具电源，则不能使用该电动工具。不能用开关来控制的电动工具是危险的，必须进行修理。
- C) 在进行任何调节、更换附件或存放工具之前，必须从电源上拔掉插头。这种防护性措施将减少电动工具突然启动的危险。
- D) 将闲置的电动工具存放在儿童所及范围之外，并且不要让不熟悉电动工具或对这些说明不了解的人操作电动工具。电动工具在未经训练的用户手中是危险的。
- E) 保养电动工具。检查运动部件的安装偏差或卡住、零件破损情况和影响电动工具运行的其它条件。如有损坏，电动工具必须在使用前修理好。许多事故由维护不良的电动工具引发。
- F) 保持切削刀具锋利和清洁。保养良好的有锋利切削刃的刀具不易卡住而且容易控制。

G)按照使用说明书以及打算使用的电动工具的特殊类型要求的方式，考虑作业条件和进行的作业来使用电动工具、附件和工具的刀头等。电动工具用作那些与要求不符的操作可能会导致危险情况。

5.维修

A)将您的电动工具送交专业维修人员，必须使用同样的备件进行更换。这样确保所维修的电动工具的安全性。

电器安全



本工具采用双重绝缘，因此不需要地线。请务必检查电源是否与铭牌上的电压一致。

特点

本工具包括以下多项或所有特点。

- 1.调速开关
- 2.锁定按钮
- 3.正转/反转滑块
- 4.钻夹

组装

警告：组装前应确保工具的开关处于关断位置并且插头未接入电源。

带钥匙钻夹（图B）

- ◆ 逆时针旋转套筒（5），打开钻夹。
- ◆ 将钻头柄（6）插入钻夹。
- ◆ 把钻夹钥匙（7）插入钻夹侧面的每个孔（8）中并顺时针拧紧。

钻夹的拆装（图C）

- ◆ 将钻夹尽可能打开到最大程度。
- ◆ 使用螺丝刀顺时针旋转，取下钻夹中的紧定螺丝。
- ◆ 将内六角起子放入钻夹并紧固，然后使用锤子敲击，如图所示。
- ◆ 取下内六角起子。
- ◆ 逆时针旋转并取下钻夹。
- ◆ 要装回钻夹，将其旋入芯轴并使用紧定螺丝固定。

使用

警告：请勿过载。

警告：在钻墙体、地板或天花板之前，检查电线和管道的位置。

选择旋转方向（图D）

当钻孔和紧固螺丝时，采用正转（顺时针）。松开螺丝或撤出卡住的钻头时，使用反转（逆时针）。

- ◆ 要选择正转，把正转/反转滑块（3）推向左边。
- ◆ 要选择反转，把正转/反转滑块推向右边。

警告：马达仍在转动时，禁止改变旋转方向。

启动与关闭

- ◆ 要启动工具，按下变速开关（1）。工具的转速取决于按下开关的程度。
- ◆ 要连续运行，按下锁定按钮（2）并释放变速开关。本功能仅在全速时可用。
- ◆ 要关闭工具，释放变速按钮即可。要在连续运行时关闭工具，将变速开关按下一次后释放。

配件

配件的选用决定了电动工具的性能。百得和Piranha配件依据高质量标准制造，其设计可以强化电动工具的性能。使用这些配件可以发挥工具的最佳性能。

维护

您的电动工具设计精良，可以长期运作，而只需极少的维护。要取得连续的令人满意的工作效果，需要您做合适的保养和定期的清洁。

警告：进行任何维护前，请关闭工具并断开电源。

- ◆ 请定期用软刷或干抹布清洁工具通风口。
- ◆ 定期使用湿抹布清洁马达外壳。请勿使用任何研磨型或溶剂型清洁剂。

保护环境



分类回收。此类产品不得和普通家庭垃圾一起处理。

如果某一天您发现必须更换您的百得产品，请不要把它和家庭垃圾一起处理，请把该产品单独分类回收。



旧产品和旧包装的分类回收使材料能够得以再循环和再利用。再循环材料的重新利用有助于防止环境污染和减少原料需求。

在市政垃圾场或您购买新产品的零售商处，地方法规可能要求电器产品与生活垃圾分开回收。

制造厂：百得(苏州)精密制造有限公司

制造厂地址：苏州工业园区苏虹中路200号出口加工区

产地：江苏苏州

KTR10RE型

10毫米手電鑽

技術參數

規格	KTR10RE	
功率	瓦	420
空載速度	每分鐘轉速	0- 3000
正反轉	是	
最大鑽孔直徑		
-鋼材	毫米	10
-木材	毫米	20
電纜長度	米	3

設計用途

本百得手電鑽是設計來鑽木材、鋼材以及擰螺絲之用的。

一般安全規則

警告：閱讀說明。沒有按照以下列舉的說明而使用或操作將導致觸電、著火和/或嚴重傷害。在所有以下列舉的警告中，術語“電動工具”指使電驅動（有線）電動工具或電池驅動（無線）電動工具。

保存這些說明

1.工作場地

A)保持工作場地清潔和明亮。混亂和黑暗的場地會引發事故。

B)不要在易爆環境，如有易燃液體、氣體或灰塵的環境下操作電動工具。電動工具產生的火花會點燃灰塵或氣體。

C)讓兒童和旁觀者離開後操縱電動工具。分心會使你放鬆控制。

2.電氣安全

A)電動工具的插頭必須與插座相配。不能以任何方式改裝插頭。需接地的電動工具不能使用任何轉換插頭。未經改裝的插頭和相配的插座將減少觸電危險。

B)避免人體接觸接地表面，如管道、散熱片和冰箱。如果你身體接地會增加觸電危險。

C)不得將電動工具暴露在雨中或潮濕環境中。水進入電動工具將增加觸電危險。

D)不得濫用電線。絕不能用電線搬運、拉動電動工具或拔出其插頭。讓電線遠離熱、油、銳邊或運動部件。受損或纏繞的電線會增加觸電危險。

E)當在戶外使用電動工具時，使用適合戶外使用的外接電線。適合戶外使用的電線將減少觸電危險。

3.人身安全

A)保持警覺，當操作電動工具時關注所從事的操作並保持清醒。請勿在有疲倦、藥物、酒精或治療反應下操作電動工具。在操作電動工具期間精力分散會導致嚴重的人身傷害。

B)使用安全裝置。始終佩戴護目鏡。安全裝置，諸如適當條件下的防塵面具、防滑安全鞋、安全帽、聽力防護等裝置能減少人身傷害。

C)避免突然啟動。確保開關在插入插頭時處於關斷位置。手指放在已接通電源的開關上搬運工具或開關處於接通狀態時插入插頭可能導致危險。

D)在電動工具接通之前，拿掉所有調節鑰匙或扳手。遺留在電動工具旋轉零件上的扳手或鑰匙會導致人身傷害。

E)手不要伸的太長。時刻注意腳下和身體平衡。這樣在意外情況下能很好地控制電動工具。

F)著裝適當。不要穿寬鬆衣服或佩戴飾品。讓你的頭髮、衣服和手套遠離運動部件。寬鬆衣服、佩飾或長髮可能會捲入運動部件。

G)如果提供了與排屑裝置、集塵設備連接用的裝置，則確保他們連接完好且使用得當。使用這些裝置可減少碎屑引起的危險。

H)請使用夾鉗或其他切實可行的方法來固定和支撐工件，將其固定到穩定的工作臺。用手抓住工件或用身體抵住工件並不穩定，可能會導致工件失控。

在鑽牆體、地板或天花板之前，檢查電線和管道的位置。剛剛鑽完時，避免接觸鑽頭，因為鑽頭可能很燙。

4.電動工具使用和注意事項

A)不要濫用電動工具，根據用途使用適當的電動工具。選用適當設計額值的電動工具會使你工作有效、更安全。

B)如果開關不能接通或關斷工具電源，則不能使用該電動工具。不能用開關來控制的電動工具是危險的，必須進行修理。

C)在進行任何調節、更換附件或存放工具之前，必須從電源上拔掉插頭。這種防護性措施將減少電動工具突然啟動的危險。

D)將閒置的電動工具存放在兒童所及範圍之外，並且不要讓不熟悉電動工具或對這些說明不瞭解的人操作電動工具。電動工具在未經訓練的用戶手中是危險的。

E)保養電動工具。檢查運動部件的安裝偏差或卡住、零件破損情況和影響電動工具運行的其他條件。如有損壞，電動工具必須在使用前修理好。許多事故由維護不良的電動工具引發。

F)保持切割刀具鋒利和清潔。保養良好的有鋒利切割刃的刀具不易卡住而且容易控制。

G)按照使用說明書以及打算使用的電動工具的特殊類型要求的方式，考慮作業條件和進行的作業來使用電動工具、附件和工具的刀頭等。電動工具用作那些與要求不符的操作可能會導致危險情況。

5. 維修

A)將你的電動工具送交專業維修人員，必須使用同樣的備件進行更換。這樣確保所維修的電動工具的安全性。

電器安全



本工具採用雙重絕緣；因此不需要地線。請務必檢查電源是否與銘牌上的電壓一致。

特點

本工具包括以下多項或所有特點。

1. 調速開關
2. 鎖定按鈕
3. 正轉/反轉滑塊
4. 鑽夾

組裝

警告：組裝前應確保工具的開關處於關斷位置並且插頭未接入電源。

帶鑰匙鑽夾（圖B）

- ◆ 逆時針旋轉套筒（5），打開鑽夾。
- ◆ 將轉頭柄（6）插入鑽夾。
- ◆ 把鑽夾鑰匙（7）插入鑽夾側面的每個孔（8）中並順時針擰緊。

鑽夾的拆裝（圖C）

- ◆ 將鑽夾盡可能打開到最大程度。
- ◆ 使用螺絲刀順時針旋轉，取下鑽夾中的緊定螺絲。
- ◆ 將內六角起子放入鑽夾並緊固，然後使用錘子敲擊，如圖所示。
- ◆ 取下內六角起子。
- ◆ 逆時針旋轉並取下鑽夾。
- ◆ 要裝回鑽夾，將其旋入芯軸並使用緊定螺絲固定。

使用

警告：請勿過載。

警告：在鑽牆體、地板或天花板之前，檢查電線和管道的位置。

選擇旋轉方向（圖D）

當鑽孔和緊固螺絲時，採用正轉（順時針）。鬆開螺絲或撤出卡住的鑽頭時，使用反轉（逆時針）。

- ◆ 要選擇正轉，把正轉/反轉滑塊（3）推向左邊。
- ◆ 要選擇反轉，把正轉/反轉滑塊推向右邊。

警告：馬達仍在轉動時，禁止改變旋轉方向。

啟動與關閉

- ◆ 要啟動工具，按下變速開關（1）。工具的轉速取決於按下開關的程度。
- ◆ 要連續運行，按下鎖定按鈕（2）並釋放變速開關。本功能僅在全速時可用。
- ◆ 要關閉工具，釋放變速按鈕即可。要在連續運行時關閉工具，將變速開關按下一次後釋放。

配件

配件的選用決定了電動工具的性能。百得和Piranha配件依據高品質標準製造，其設計可以強化電動工具的性能。使用這些配件可以發揮工具的最佳性能。

維護

您的電動工具設計精良，可以長期運作，而只需極少的維護。要取得連續的令人滿意的工作效果，需要您做合適的保養和定期的清潔。

警告：進行任何維護前，請關閉工具並斷開電源。

- ◆ 請定期用軟刷或幹抹布清潔工具通風口。
- ◆ 定期使用濕抹布清潔馬達外殼。請勿使用任何研磨型或溶劑型清潔劑。

保護環境



分類回收。此類產品不得和普通家庭垃圾一起處理。

如果某一天您發現必須更換您的百得產品，請不要把它和家庭垃圾一起處理，請把該產品單獨分類回收。



舊產品和舊包裝的分類回收使材料能夠得以再迴圈和再利用。再迴圈材料的重新利用有助於防止環境污染和減少原料需求。

在市政垃圾場或您購買新產品的零售商處，地方法規可能要求電器產品與生活垃圾分開回收。

