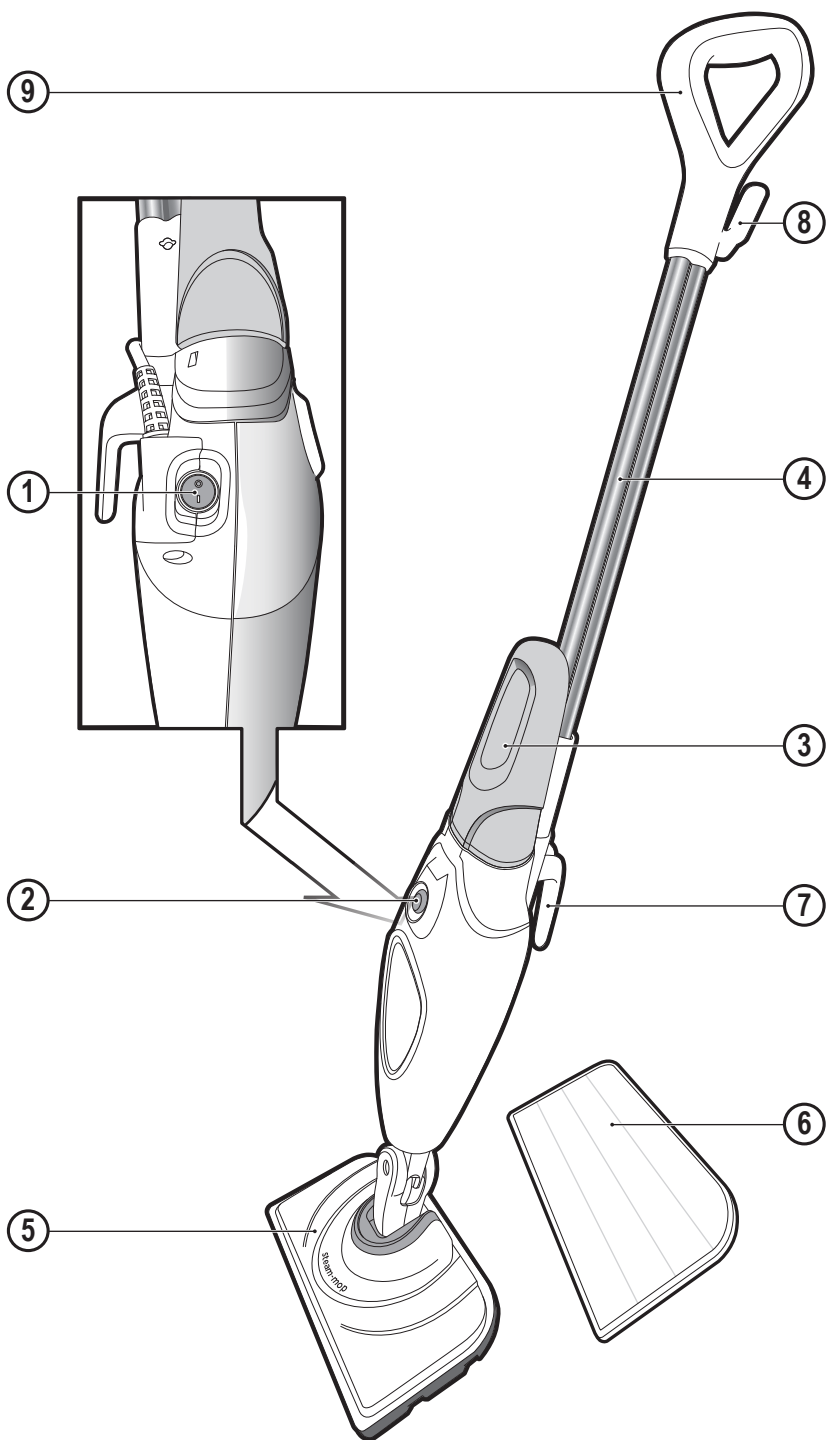
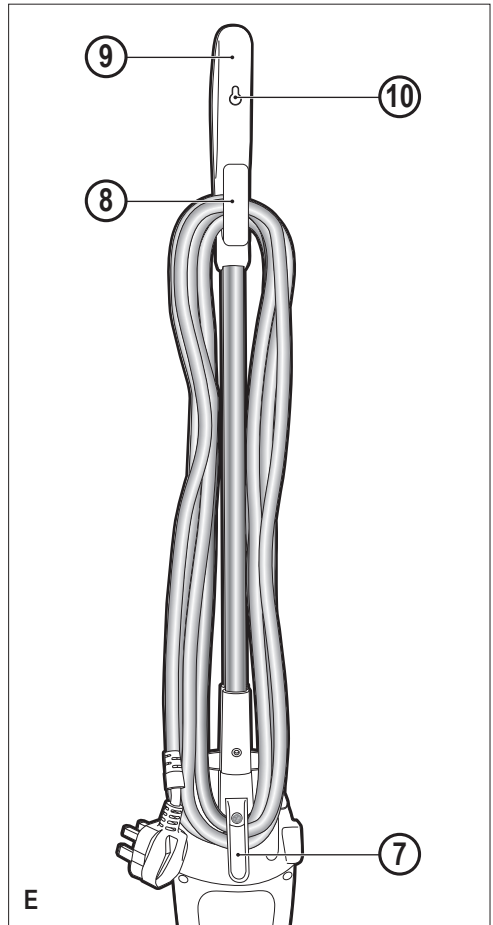
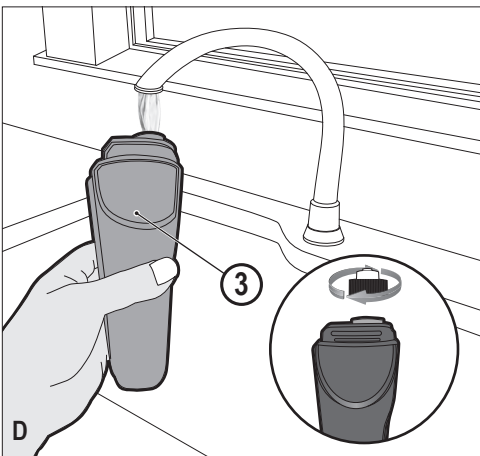
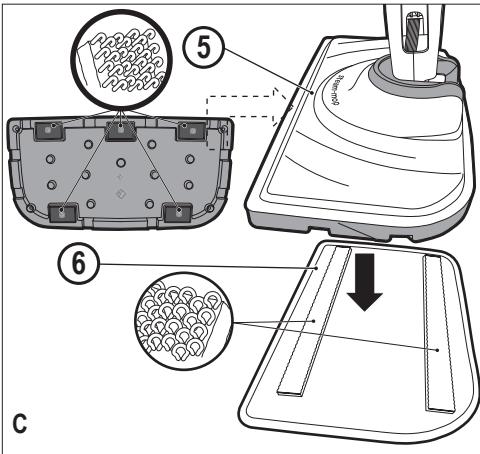
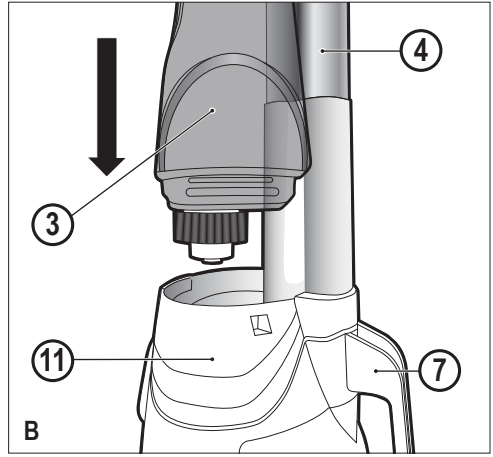
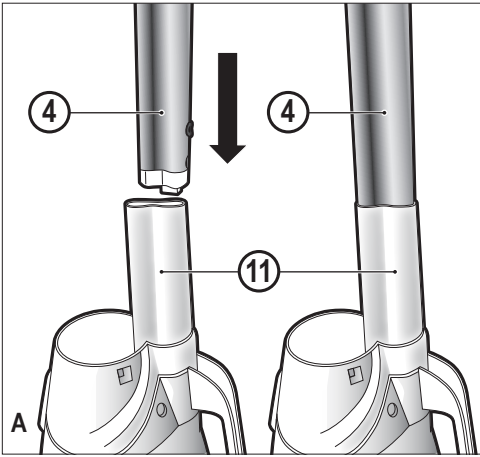


www.blackanddecker.com

FSM1605

English	4
繁體中文	8
한국어	11
Bahasa Indonesia	15
ภาษาไทย	19
Tiếng Việt	23





Technical Data

		FSM1605 (Type 1)
Voltage	V _{ac}	220-240
Power	W	1300
Tank Capacity	ml	350
Weight	kg	2.7

Intended use

Your BLACK+DECKER™ FSM1605 steam mop has been designed for sanitising and cleaning sealed hardwood, sealed laminate, linoleum, vinyl, ceramic tile, stone and marble floors. This appliance is intended for indoor household use only.

Safety Instructions

Warning! Read all Safety, Maintenance, Service' manual carefully before operating this appliance. Read all of this manual carefully before operating this appliance.

Safety of others

- ◆ This appliance can be used by children aged from 8 years and above and persons with reduced physical, sensory or mental capabilities or lack of experience and knowledge if they have been given supervision or instruction concerning use of the appliance in a safe way and understand the hazards involved.
- ◆ Children shall not play with the appliance. Cleaning and user maintenance shall not be made by children without supervision.
- ◆ If the supply cord is damaged, it must be replaced by the manufacturer, its service agent or similarly qualified persons in order to avoid a hazard.
- ◆ The plug must be removed from the socket-outlet before cleaning or main-

taining the appliance.

- ◆ The liquid or steam must not be directed towards equipment containing electrical components, such as the interior of ovens.
- ◆ The appliance shall not be left unattended while it is connected to the supply mains;
- ◆ The appliance is not to be used if it has been dropped, if there are visible signs of damage or if it is leaking;
- ◆ keep the appliance out of reach of children when it is energized or cooling down.
- ◆ This appliance is not intended for use by persons (including children) with reduced physical, sensory or mental capabilities, or lack of experience and knowledge, unless they have been given supervision or instruction concerning use of the appliance by a person responsible for their safety. Children should be supervised to ensure that they do not play with the appliance.

Labels on appliance

The following pictograms along with the date code are shown on the appliance.



CAUTION Hot Steam

Features

1. On/off switch
2. Steam operate button
3. Removable water tank
4. Handle
5. Steam Head
6. Steam Head cleaning pad
7. Bottom cable tidy hook
8. Top cable tidy hook
9. Grip
10. Hanging bracket

Assembly



Warning! Before attempting any of the following instructions, make sure that the appliance is switched off and unplugged and the appliance is cold and does not contain any water.

Attaching the water tank (Fig. B)

- ◆ Slide the water tank (3) into the steam mop body (11), ensure that the water tank is firmly seated.

Attaching a cleaning pad (Fig. C)

Replacement cleaning pads are available from your BLACK+DECKER dealer :- (cat no. FSMP20-XJ).

- ◆ Place a cleaning pad (6) on the floor with the velcro 'loop' side facing up.
- ◆ Lightly press the steam mop down onto the cleaning pad (6).

Caution: Always place your steam mop with the handle (4) supported in the upright position when stationary and make sure the steam mop is turned off when not in use.

Removing a cleaning pad

Caution! Always wear suitable shoes when changing the cleaning pad on your steam mop. Do not wear slippers or open toed footwear.

- ◆ Return the handle (4) to the upright position and turn the steam mop 'OFF'.
- ◆ Wait until the steam mop cools down (approximately 5 minutes).
- ◆ Lift the steam mop away from the cleaning pad freeing it from the velcro fastening.

Caution! Always place your steam mop with the handle (4) supported in the upright position when stationary and make sure the steam mop is turned off when not in use.

Filling the water tank (Fig. D)

The water tank on your steam mop is removable for convenient and easy filling.

Note! Fill the water tank with clean tap water.

Note! In areas of hard water, the use of de-ionised water is recommended.

- ◆ Remove the water tank (3).
- ◆ Remove the filter cap by unscrewing in an anti-clockwise direction.
- ◆ Fill the water tank (3) with water.

Warning! Your water tank has a 350ml capacity. Do not over fill the tank.

- ◆ Replace the filter cap by screwing in a clockwise direction.
- ◆ Re-fit the water tank (3).

Note! Ensure the filter cap is firmly secured.

Note! Do not use chemical cleaners with your steam mop water tank.

Use

Important! This unit will kill 99.9% of bacteria and germs when used in accordance with the instructions in this manual and with the micro fibre pad fitted and a continuous run time of 90 seconds.

Switching on and off

- ◆ To switch the appliance on, press the ON/Off button (1). It takes approximately 15 seconds for the steam mop to heat up.
- ◆ Press the steam operation button (2). This will operate the pump and the unit will begin to produce steam.
- ◆ To stop steam generation, turn the steam operation button (2) to off. This will maintain power to the boiler for quicker start up.
- ◆ To switch the appliance off, press the ON/Off button (1).

Caution! Never leave the steam mop in one spot on any surface for any period of time. Always place the steam mop with the handle (4) supported in the upright position when stationary and make sure the steam mop is turned off when not in use.

Caution! Always empty the steam mop after use.

Note! When first filled or after running dry, it can take up to 45 seconds for steam to be produced.

Hints for optimum use

General

Caution: Never use the steam mop without first attaching a cleaning pad.

- ◆ Always vacuum or sweep the floor before using the steam mop.
- ◆ The easiest way to use the appliance is to tilt the handle to a 45° angle and clean slowly, covering a small area at a time.
- ◆ Do not use chemical cleaners with your steam mop. To remove stubborn stains from vinyl or linoleum floors, you can pre-treat with a mild detergent and some water before using the steam mop.

Steam Cleaning

- ◆ Place a cleaning pad (6) on the floor with the velcro 'loop' side facing up.
- ◆ Lightly press the steam mop down onto the cleaning pad (6).
- ◆ Connect the steam mop to the mains.
- ◆ Press the ON/OFF button (1). It takes approximately 15 seconds for the steam mop to heat up.
- ◆ Press the steam operate button (2). After a few seconds, steam will start to come out of the steam head.

Note! When first filled or after running dry, it can take up to 45 seconds for steam to be produced.

- ◆ It takes a few seconds for steam to enter the cleaning pad. The steam mop will now glide easily over the surface to be sanitized/cleaned.
- ◆ Push and pull the steam mop slowly across the surface to thoroughly steam clean each section.
- ◆ When you have finished using the steam mop, return the handle (4) to the upright position, making sure that it is supported and turn it 'OFF'. Wait until the steam mop cools down (approximately five minutes).

Caution! It is important to monitor the water level in the water tank (3). To refill the water tank and continue to sanitize/clean stand the mop upright making sure that the handle is supported and turn the steam mop 'OFF'. Unplug the unit from the electrical wall outlet, remove and refill the water tank (3).

Caution! Never leave the steam mop in one spot on any surface for any period of time. Always place the steam mop with the handle (4) supported in the upright position when stationary and make sure the steam mop is turned off when not in use.

After use (Fig. E)

- ◆ Turn the steam mop 'OFF'. turn the steam operation button (2) to off and then press the ON/OFF button (1).
- ◆ Wait until the steam mop cools down.
- ◆ Unplug the steam mop from the electrical wall outlet.
- ◆ Empty the water tank.
- ◆ Remove the cleaning pad (6) and wash it ready for next use.
- ◆ Clip the supply cable around the cable tidy hooks (7 and 8)
- ◆ There is a hanging bracket (10) built into the hand grip (9) which allows your steam mop to be hung from a suitable hook on the wall. Always ensure that your wall hook is capable of supporting the weight of the steam mop safely.

Maintenance and cleaning

Your Black & Decker corded appliance has been designed to operate over a long period of time with a minimum of maintenance.

Continuous satisfactory operation depends upon proper appliance care and regular cleaning.

Warning! Before performing any maintenance or cleaning on corded appliances switch off and unplug the appliance.

- ◆ Wipe your appliance over using a soft damp cloth.
- ◆ For stubborn marks you can use a mild solution of soap and water to dampen your cloth.

Care of the cleaning pads

Wash care instructions - No fabric conditioner - Allow to dry fully before re-use.

Caution! Follow the cleaning instructions printed on the label of the cleaning pad.

Protecting the environment

Separate collection. This product must not be disposed of with normal household waste.

Should you find one day that your Black & Decker product needs replacement, or if it is of no further use to you, do not dispose of it with household waste. Make this product available for separate collection.

Separate collection of used products and packaging allows materials to be recycled and used again.

Re-use of recycled materials helps prevent environmental pollution and reduces the demand for raw materials.

Local regulations may provide for separate collection of electrical products from the household, at municipal waste sites or by the retailer when you purchase a new product.

Service Information

Black & Decker offers a full network of company-owned and authorized service locations throughout Asia. All Black & Decker Service Centers are staffed with trained personnel to provide customers with efficient and reliable product service.

Whether you need technical advice, repair, or genuine factory replacement parts, contact the Black & Decker location nearest to you.

NOTE

- ◆ Black & Decker's policy is one of continuous improvement to our products and, as such, we reserve the right to change product specifications without prior notice.
- ◆ Standard equipment and accessories may vary by country.
- ◆ Product specifications may differ by country.
- ◆ Complete product range may not be available in all countries. Contact your local Black & Decker dealers for range availability.

Troubleshooting

If your appliance seems not to operate properly, follow the instructions below. If this does not solve the problem, please contact your local BLACK+DECKER repair agent.

Problem	Step	Possible solution
The steam mop is not turning on	1.	Check the unit is plugged in at the wall socket.
	2.	Check the unit is switched on using the ON/OFF switch (1)
	3.	Check the fuse in the plug.
The steam mop is not producing steam	4.	Check the water tank (3) is full and correctly fitted. NOTE: When first filled or after running dry it can take up to 45 seconds for steam to be produced.
	5.	Check the steam generation button is in the ON position.
The steam mop stops producing steam during use	6.	Check step 1, then 2, then 3.
The steam mop stops producing too little steam during use	7.	Check step 4, then 2, then 3
The steam mop is producing too little steam during use	8.	Check step 4
Where can I get further information/ accessories for my steam mop	9.	Refer to the assembly chapter of the manual for correct fitting of parts and accessories.

技術資料

		FSM1605 (Type 1)
電壓	V _{ac}	110
功率	W	1200
水箱容量	ml	350
重量	kg	2.7

設計用途

BLACK+DECKER™ FSM1605 蒸汽拖把的設計用途，是對密封硬木、密封層壓、亞麻油地氈、乙烯基、磁磚、石質與大理石地板進行消毒與清潔。本器具僅供家庭室內使用。

安全說明



警告！ 操作本器具前，請仔細閱讀安全、維護及檢修手冊的所有內容。操作本器具前，請仔細閱讀本手冊的所有內容。

他人的安全

- ◆ 已滿 8 歲的兒童，以及身體、感覺或心理機能不健全的人員，或缺乏經驗及知識的人員，若已接受有關安全使用本器具的監督或指示，並已瞭解所涉及的危險，則可以使用本器具。
- ◆ 兒童不得玩耍本器具。兒童在不受監督的狀況下，不得執行清潔與使用者維護。
- ◆ 若電源線受損，必須由製造商、維修代理人或類似的合格人員進行更換，以避免發生危險。
- ◆ 在清潔或維護本器具之前，必須從插座中拔出插頭。
- ◆ 切勿向包含電子元件的設備（例如烤箱內部）噴射液體或蒸汽。
- ◆ 本器具連接至供電電源時，不得處於無人值守的狀態；
- ◆ 若本器具從高處跌落，出現受損跡象或發生洩漏，則不可使用；
- ◆ 本器具通電或冷卻時，請置於兒童無法觸及的地方。
- ◆ 對於身體、感覺或心理機能不健全或缺乏經驗及知識的人員（包括兒童），除非由負責其安全的人員提供有關使用本器具的監督或指示，否則不得使用本器具。必須對兒童進行監督，以確保其不會玩耍本器具。

器具上的標籤

本器具上附帶以下圖示與日期代碼。



小心灼熱蒸汽

功能部件

1. 電源開關
2. 蒸汽操作按鈕
3. 卸除式水箱
4. 手柄
5. 蒸汽頭
6. 蒸汽頭清潔墊
7. 底部電線收納鉤
8. 頂部電線收納鉤
9. 握柄
10. 懸掛托架

裝配



警告！ 在嘗試根據以下任何說明進行操作前，請確保本器具已關閉並拔出插頭，器具已冷卻且不含水。

安裝水箱（圖 B）

- ◆ 將水箱（3）滑入蒸汽拖把體（11）內，確保將水箱牢固固定。

安裝清潔墊（圖 C）

您的 BLACK+DECKER 代理商可提供替換用清潔墊（目錄號 FSMP20）。

- ◆ 將清潔墊（6）放在地板上，魔術貼「毛面」一側朝上。
- ◆ 在清潔墊（6）上向下輕輕按壓蒸汽拖把。

小心： 放置靜止不動的蒸汽拖把時，請務必支撐手柄（4）使其保持直立，若不使用蒸汽拖把，請確保關閉其電源。

卸除清潔墊

小心！ 變更蒸汽拖把上的清潔墊時，請務必穿著適合的鞋。請勿穿著拖鞋或露腳趾的鞋。

- ◆ 將手柄（4）恢復為直立狀態，並「關閉」蒸汽拖把電源。
- ◆ 等候蒸汽拖把冷卻（大約 5 分鐘）。
- ◆ 提起蒸汽拖把，分離魔術貼的毛面與刺面，從而卸除拖把上的清潔墊。

小心！ 放置靜止不動的蒸汽拖把時，請務必支撐手柄（4）使其保持直立，若不使用蒸汽拖把，請確保關閉其電源。

向水箱中注水 (圖 D)

蒸汽拖把上的水箱是卸除式裝置，可供您輕鬆便利地注水。

注意！請在水箱中注入乾淨的自來水。

注意！在硬水區域，建議使用去離子水。

- ◆ 卸除水箱 (3)。
- ◆ 逆時針方向旋出螺絲，以卸除過濾器蓋。
- ◆ 向水箱 (3) 中注入水。

警告！水箱容量為 350ml。注水請勿過滿。

- ◆ 順時針方向旋緊螺絲，以裝回過濾器蓋。
- ◆ 重新安裝水箱 (3)。

注意！請確保過濾器蓋已牢固固定。

注意！請勿將化學清潔劑與蒸汽拖把水箱搭配使用。

使用

重要資訊！若使用時遵循本手冊中的說明，安裝B+D專用的蒸氣頭清潔墊並持續運作 90 秒，則本裝置將殺死 99.9% 的細菌與微生物。

開啟與關閉

- ◆ 若要開啟本器具，請按下電源開關按鈕 (1)。蒸汽拖把升溫需要大約 15 秒。
- ◆ 按下蒸汽操作按鈕 (2)。此作業將對泵進行操作，本裝置開始產生蒸汽。
- ◆ 若要停止產生蒸汽，請將蒸汽操作按鈕 (2) 旋轉至關閉位置。此作業將保持熱水器的功率，以實現更快啟動。
- ◆ 若要關閉本器具，請按下電源開關按鈕 (1)。

小心！在任何地面上，任何時候都切勿將蒸汽拖把放在某處而置之不理。放置靜止不動的蒸汽拖把時，請務必支撐手柄 (4) 使其保持直立，若不使用蒸汽拖把，請確保關閉其電源。

小心！在使用後，請務必倒空蒸汽拖把中的水。

注意！在第一次注水或在水耗盡後再次注水時，產生蒸汽最多需要 45 秒。

最佳使用提示

一般

小心：若未先安裝清潔墊，切勿使用蒸汽拖把。

- ◆ 在使用蒸汽拖把之前，請務必使用吸塵器清潔或清掃地板。
- ◆ 本器具最簡易的使用方式，是將手柄傾斜至 45° 並緩慢清潔，一次清潔一小片區域。
- ◆ 請勿將化學清潔劑與本蒸汽拖把搭配使用。
若要清除亞麻油地氈或乙烯基地板上難以去掉的污漬，可以先使用中性的清潔劑與一些水進行預處理，然後再使用蒸汽拖把。

蒸汽清潔

- ◆ 將清潔墊 (6) 放在地板上，魔術貼「毛面」一側朝上。
- ◆ 在清潔墊 (6) 上向下輕輕按壓蒸汽拖把。
- ◆ 將蒸汽拖把連接至電源。
- ◆ 按下電源開關按鈕 (1)。蒸汽拖把升溫需要大約 15 秒。
- ◆ 按下蒸汽操作按鈕 (2)。數秒後，蒸汽開始從蒸汽頭噴出。

注意！在第一次注水或在水耗盡後再次注水時，產生蒸汽最多需要 45 秒。

- ◆ 蒸汽進入清潔墊需要數秒時間。此後蒸汽拖把可在要消毒/清潔的地面上輕鬆滑動。
- ◆ 在整個地面上緩慢推拉蒸汽拖把，即可對每部分地面進行徹底的蒸汽清潔。
- ◆ 蒸汽拖把使用完成後，請將手柄 (4) 恢復為直立狀態，確保其受到支撐，並「關閉」蒸汽拖把。等候蒸汽拖把冷卻 (大約五分鐘)。

小心！請務必監控水箱 (3) 中的水平面。若要向水箱中再次注水並繼續消毒/清潔，請將蒸汽拖把保持直立狀態，確保手柄受到支撐，並「關閉」蒸汽拖把。請從牆壁的電力插座中拔出本裝置，然後卸除水箱 (3) 並向其中注水。

小心！在任何地面上，任何時候都切勿將蒸汽拖把放在某處而置之不理。放置靜止不動的蒸汽拖把時，請務必支撐手柄 (4) 使其保持直立，若不使用蒸汽拖把，請確保關閉其電源。

使用後 (圖 E)

- ◆ 「關閉」蒸汽拖把。將蒸汽操作按鈕 (2) 旋轉至關閉位置，然後按下電源開關按鈕 (1)。
- ◆ 等候蒸汽拖把冷卻。
- ◆ 從牆壁的電力插座中拔出蒸汽拖把。
- ◆ 倒空水箱。
- ◆ 卸除清潔墊 (6) 並進行清洗，以備下次使用。
- ◆ 將電源纜線纏繞在纜線收納鉤 (7 與 8) 上。
- ◆ 握柄 (9) 內建懸掛托架 (10)，可藉此將蒸汽拖把懸掛在牆壁上適合的掛鉤上。請務必確保牆壁上的掛鉤能安全支撐蒸汽拖把的重量。

維護及清潔

本 Black & Decker 插電式器具採用卓越的設計，能長時間使用，只需最少的維護。若要持續取得令人滿意的工作效果，需要對器具進行適當的保養與定期清潔。

警告！ 在對插電式器具執行任何維護或清潔之前，請關閉本器具並拔出其插頭。

- ◆ 請使用柔軟的濕布擦拭本器具。
- ◆ 對於難以去掉的污痕，您可以使用肥皂與水構成的中性溶液將布弄濕。

清潔墊的保養

清洗保養說明 - 請勿使用織物柔軟劑 - 允許完全乾燥後再次使用。

小心！ 請遵循清潔墊標籤上列印的清潔說明。

保護環境

請進行分類收集。本產品必須與一般家庭廢物分開處置。

若您發現需要更換 Black & Decker 產品，或該產品對您再無用處，請勿將其與家庭廢物一併處置。請確保本產品可供分類收集。

對使用過的產品與包裝進行分類收集，可以實現材料的回收與重複使用。重複使用回收的材料有助於防止環境污染，並降低對原材料的需求。當地法規可能要求由市政廢物回收點，或由向您出售新產品的經銷商來提供將電子產品與家庭廢物分類收集的服務。

服務資訊

Black & Decker 提供遍佈亞洲的公司隸屬及授權服務地點。所有的 Black & Decker 服務中心都具有訓練有素的人員，為客戶提供高效、可靠的產品服務。

不論您需要的是技術建議、維修服務還是原廠正品替換部件，都可以聯絡距您最近的 Black & Decker 服務地點。

附註

- ◆ Black & Decker 秉持不斷改善產品的原則，因此，我們保留隨時變更產品規格而不預先通知的權利。
- ◆ 標準設備與配件可能視國家/地區而有所不同。
- ◆ 產品規格可能視國家/地區而有所不同。
- ◆ 並非在所有的國家/地區都將提供完整的產品系列。如需瞭解產品系列的可用性，請聯絡您當地的 Black & Decker 代理商。

疑難排解

若本器具似乎運作異常，請遵循以下說明。若如此未能解決問題，請聯絡您當地的 BLACK+DECKER 維修代理商。

問題	步驟	可能的解決方案
蒸汽拖把無法開啟	1.	檢查是否將本裝置插入牆壁上的插座中。
	2.	檢查是否已使用電源開關 (1) 開啟本裝置。
	3.	檢查插頭中的保險絲。
蒸汽拖把無法產生蒸汽	4.	檢查水箱 (3) 是否已滿以及是否已正確安裝。 註： 在第一次注水或在水耗盡後再次注水時，產生蒸汽最多需要 45 秒。
	5.	檢查蒸汽產生按鈕是否位於「開啟」位置。
蒸汽拖把在使用期間停止產生蒸汽	6.	依次執行步驟 1、2 與 3 進行檢查。
蒸汽拖把在使用期間停止產生過少的蒸汽	7.	依次執行步驟 4、2 與 3 進行檢查。
蒸汽拖把在使用期間產生的蒸汽過少	8.	執行步驟 4 進行檢查。
我從何處可以取得蒸汽拖把的更多資訊/配件	9.	請參閱本手冊的「裝配」一章，以瞭解部件與配件的正確裝配。

進口/委製廠商：新加坡商百得電動工具(股)公司
台灣分公司

地址：台北市北投區裕民六路120號4樓

電話：02-2820-1065

經銷商：特力股份有限公司

地址：台北市內湖區新湖三路23號1.2.5樓

電話：0800-552888

기술 데이터

		FSM1605 (유형 1)
전압	V _{ac}	220-240
소비전력	W	1300
탱크 용량	ml	350
무게	kg	2.7

용도

BLACK+DECKER™ FSM1605는 코팅 및 방수 처리된 합판, 코팅된 방수 처리된 원목, 리놀륨, 비닐, 세라믹타일, 석재 및 대리석 바닥의 오염물질을 제거하고 청소 할 수 있도록 제작 되었습니다. 본제품은 실내 가정용 입니다.

안전 지침



경고! 본 제품을 작동하기 전에 안전, 유지보수, 정비 설명서를 모두 주의 깊게 읽고 숙지하십시오.

제품을 사용하기 전에 본 사용 설명서 전체 내용을 잘 읽고 숙지하십시오.

다른 사람들의 안전

- ◆ 이제품은 신체, 지각능력 또는 정신능력이 낮거나 경험 및 지식이 부족한 사람(어린이 포함)이 사용하도록 설계되지 않았습니다.
- ◆ 어린이가 제품을 가지고 놀게해서는 안됩니다. 청소 및 사용자 유지 보수를 할 때 감독 없이 어린이 혼자해서는 안됩니다.
- ◆ 전원 코드가 손상된 경우 사고가 발생하지 않도록 제조업체, 서비스 대리점 또는 이에 준하는 자격을 가진 수리 기술자가 교체해야 합니다.
- ◆ 제품을 청소하거나 유지보수하기 전에 콘센트에서 플러그를 뽑아야 합니다.
- ◆ 액체 또는 스팀이 오는 인테리어 등 전기 부품이 포함되어 있는 장비 쪽으로 향해서는 안 됩니다.
- ◆ 제품이 전원 공급 장치에 연결되어 있을 때는 제품 케이블을 비워 두어서는 안 됩니다.
- ◆ 떨어뜨렸거나, 눈에 보이는 손상의 흔적이 있거나 누출이 있는 경우 제품을 사용해서는 안 됩니다.
- ◆ 제품이 가압 상태이거나 열을 식히는 동안 제품을 어린이의 손이 닿지 않는 곳에 두십시오.
- ◆ 이 제품은 신체, 지각 또는 정신 능력이 낮거나

경험 및 지식이 부족한 사람(어린이 포함)이 사용하도록 설계되지 않았습니다. 이러한 사람이 사용할 때는 안전 책임자의 감독 또는 제품 사용과 관련된 지시 사항이 필요합니다. 어린이가 본 제품을 가지고 놀지 못하도록 항상 주의해야 합니다.

제품에 부착된 레이블

제품에는 제품에 표시된 날짜 코드와 함께 다음과 같은 그림 문자가 있습니다.



주의 뜨거운 증기

기능

1. On/off 스위치
2. 스팀 작동 버튼
3. 착탈식 물 탱크
4. 핸들
5. 스팀 헤드
6. 스팀맷 패드
7. 하단 케이블 정돈 걸이
8. 상단 케이블 정돈 걸이
9. 그립
10. 벽걸이 브라켓

조립



경고! 다음 지침 중 하나를 시도하기 전에, 제품 전원이 꺼졌고 플러그를 뽑았는지, 그리고 제품의 열이 식었으며 물이 들어 있지 않은지 확인하십시오.

물 탱크 장착(그림 B)

- ◆ 물 탱크(3)를 스팀맷 본체(11)로 밀어 넣어 물 탱크가 단단히 안착되도록 하십시오.

스팀맷 패드 부착(그림 C)

교체 스팀맷 패드는 BLACK+DECKER 판매점에서 구입할 수 있습니다(카탈로그 번호 FSMP20-KR).

- ◆ 벨크로 '고리' 쪽이 위를 향하도록 한 상태에서 스팀맷 패드(6)를 바닥에 놓습니다.
- ◆ 스팀맷을 스팀맷 패드(6)에 놓고 살짝 아래로 누릅니다.

주의: 항상 고정 시에는 수직 위치로 하고 핸들(4)을 지지한 상태로 스팀맷을 놓고 사용하지 않을 때는 스팀맷이 꺼졌는지 확인하십시오.

스팀매판 패드 제거

주의 스팀매판의 스팀매판 패드를 교체할 때는 항상 적합한 신발을 신으십시오. 슬리퍼 또는 발가락 부분이 트인 신발을 신지 마십시오.

- ◆ 핸들(4)을 똑바로 세우고 스팀매판을 끕니다.
- ◆ 스팀매판이 식을 때까지 기다리십시오(약 5분).
- ◆ 스팀매판을 스팀매판 패드에서 들어 올려서 벨크로 체결을 푼니다.

주의 항상 고정 시에는 수직 위치로 하고 핸들(4)을 지지한 상태로 스팀매판을 놓고 사용하지 않을 때는 스팀매판이 꺼졌는지 확인하십시오.

물 탱크 보충(그림 D)

스팀매판의 물탱크는 편리하고 간편한 보충을 위해 분리할 수 있습니다.

참고! 물 탱크는 깨끗한 수돗물로 채우십시오.

참고! 경수 지역의 경우, 비이온화 물을 사용하는 것이 좋습니다.

- ◆ 물 탱크(3)를 제거하십시오.
- ◆ 시계 반대 방향으로 나사를 풀어서 주입구 뚜껑을 제거하십시오.
- ◆ 물 탱크(3)를 물로 채우십시오.

경고! 물 탱크의 용량은 350ml입니다. 탱크에 물을 너무 많이 넣지 마십시오.

- ◆ 시계 방향으로 돌려서 필터 뚜껑을 교체합니다.
- ◆ 물 탱크(3)를 다시 끼웁니다.

참고! 주입구 뚜껑이 확실하게 잠겼는지 확인하십시오.

참고! 스팀매판 물 탱크에 화학제품 클리너를 사용하지 마십시오.

사용법

중요! 이 기기는 본 설명서의 지침에 따라 사용하고 초극세사 패드를 부착하며 90초 동안 연속 작동했을 때 세균과 미생물을 99.9% 살균할 것입니다.

전원 켜기/끄기

- ◆ 제품 스위치를 켜려면, ON/OFF 버튼(1)을 누릅니다. 스팀매판을 예열하려면 약 15초가 걸립니다.
- ◆ 스팀 작동 버튼(2)을 누릅니다. 이는 펌프를 작동시키고 장치에서 스팀을 생성하기 시작합니다.
- ◆ 스팀 생성을 멈추려면, 스팀 작동 버튼(2)을 OFF로 놓으십시오. 이렇게 하면 보일러의 전원이 더 빠르게 시동되도록 유지됩니다.
- ◆ 제품 스위치를 끄려면, ON/OFF 버튼(1)을 누릅니다.

주의 일정 기간 동안 스팀매판의 모든 표면에 얼룩이 남아 있도록 두지 마십시오. 항상 고정 시에는 수직 위치로 하고 핸들(4)을 지지한 상태로 스팀매판을 놓고 사용하지 않을 때는 스팀매판이 꺼졌는지 확인하십시오.

주의 항상 사용 후에는 물통을 비워주십시오.

참고! 처음 물을 채웠거나 건조한 상태로 작동한 후에는 스팀이 생성되는 최대 45초 걸릴 수 있습니다.

최적의 사용법

일반 주의 사항

주의: 스팀매판 패드를 장착하지 않은 채 제품을 사용하지 마십시오.

- ◆ 스팀매판을 사용하기 전에 항상 바닥을 진공 청소하거나 빗자루로 청소하십시오.
- ◆ 제품을 사용하는 가장 쉬운 방법은 핸들을 45°로 기울여서 한 번에 적은 영역을 천천히 청소하는 것입니다.
- ◆ 스팀매판에 화학제품 클리너를 사용하지 마십시오. 비닐 또는 리놀륨 바닥에서 없애기 힘든 오염을 제거하려면, 스팀매판을 사용하기 전에 중성 세제와 약간의 물로 사전 처리할 수 있습니다.

스팀 청소

- ◆ 벨크로 '고리' 쪽이 위를 향하도록 한 상태에서 스팀매판 패드(6)를 바닥에 놓습니다.
- ◆ 스팀매판을 스팀매판 패드(6)에 놓고 살짝 아래로 누릅니다.
- ◆ 스팀매판을 메인 콘센트에 연결합니다.
- ◆ ON/OFF 버튼(1)을 누릅니다. 스팀매판을 예열하려면 약 15초가 걸립니다.
- ◆ 스팀 작동 버튼(2)을 누릅니다. 몇 초 후에 스팀 헤드에서 증기가 나오기 시작합니다.

참고! 처음 물을 채웠거나 건조한 상태로 작동한 후에는 스팀이 생성되는 최대 45초 걸릴 수 있습니다.

- ◆ 스팀이 스팀매판 패드에 스며들어 가려면 몇 초가 걸립니다. 스팀매판은 살균/청소할 표면 위로 쉽게 미끄러집니다.
- ◆ 표면에서 천천히 스팀매판을 끌어 당겨 모든 부분을 철저히 스팀 청소합니다.
- ◆ 스팀매판을 다 사용했다면, 핸들(4)을 수직 위치로 돌려 놓고, 지지되어 있고 'OFF' 위치에 있는지 확인하십시오. 스팀매판이 식을 때까지 기다리십시오(약 5분).

주의 물 탱크(3)의 물 레벨을 모니터링하는 것이 중요합니다. 물 탱크를 보충하고 살균/청소를 계속하려면 스팀맷을 똑바로 세우고 핸들이 지지되도록 하고 스팀맷이 'OFF' 위치에 있는지 확인하십시오. 전기 벽 콘센트에서 장치의 플러그를 뽑고, 물 탱크(3)를 보충합니다.

주의 일정 기간 동안 스팀맷의 모든 표면에 얼룩이 남아 있도록 두지 마십시오. 항상 고정 시에는 수직 위치로 하고 핸들(4)을 지지한 상태로 스팀맷을 놓고 사용하지 않을 때는 스팀맷이 꺼졌는지 확인하십시오.

사용 후(그림 E)

- ◆ 스팀맷을 'OFF'로 놓고, 스팀 작동 버튼(2)을 꺼짐으로 놓은 다음 ON/OFF 버튼(1)을 누릅니다.
- ◆ 스팀맷이 식을 때까지 기다리십시오.
- ◆ 전기 벽 콘센트에서 스팀맷의 플러그를 뽑으십시오.
- ◆ 물 탱크를 비우십시오.
- ◆ 스팀맷 패드(6)를 분리하여 다음 사용을 위해 닦아 놓으십시오.
- ◆ 케이블 정돈 걸이(7 및 8)에 공급 케이블을 클립으로 고정합니다.
- ◆ 핸드 그립(9)에 장착되어 있는 벽걸이 브래킷(10)이 있어 스팀맷을 벽에 있는 적절한 고리에 걸 수 있습니다. 항상 벽 걸이가 스팀맷의 무게를 안전하게 지탱할 수 있는지 확인하십시오.
- ◆ 케이블 정리 시 당기거나 팽팽하게 감지 마십시오.

유지 보수 및 청소

Black & Decker 유선 제품은 최소한의 유지 보수로 장기간에 걸쳐 작업이 가능하도록 설계되어 있습니다.

만족스러운 연속 작동은 적절한 장비 관리와 정기적인 청소에 따라 그 성능이 달라질 수 있습니다.

경고! 유선 제품의 유지 보수 또는 청소를 수행하기 전에 전원을 끄고 제품의 플러그를 뽑으십시오.

- ◆ 부드러운 젖은 헝겊으로 제품을 닦으십시오.
- ◆ 없애기 힘든 자국이 있는 경우, 따뜻한 비누와 물을 사용하여 헝겊을 축일 수 있습니다.

스팀맷패드 관리

세척 관리 지침 - 섬유 유연제 없이 사용 - 다시 사용하기 전에 충분히 말리십시오.

주의! 스팀맷 패드 라벨에 인쇄되어 있는 클리닝 지침 사항을 따르십시오.

환경 보호

분리 수거. 본 제품을 일반 가정용 쓰레기로 처리하면 안 됩니다.

Black & Decker 제품을 교체해야 하거나 더 이상 쓸 수가 없어졌다고 판단되면 본 제품을 가정용 쓰레기로 처리하지 마십시오. 이 제품은 분리 수거하십시오.

사용하던 제품과 포장을 분리 수거하면 자원을 재활용 및 재사용할 수 있습니다.

재활용 자원을 이용하면 환경 오염이 방지되고 고철 자원에 대한 수요를 줄일 수 있습니다.

지역에 따라 가정용 가전제품을 분리 수거하는 규정이 마련되어 있거나 새로운 제품을 구입할 때 판매점에서 폐기 방법을 알려줄 수 있습니다.

서비스 정보

블랙앤드데커 청소기는 가까운 전문서비스센터 (1577-0933)에서 받으실 수 있습니다. 모든 Black & Decker 서비스 센터에는 교육을 이수한 전문 인원이 배치되어 있어 고객에게 효과적이고 믿을 수 있는 제품 서비스를 제공하고 있습니다.

기술 지원, 수리 또는 순정 교체 부품이 필요한 모든 경우에 가까운 Black & Decker로 연락하십시오.

참고

- ◆ Black & Decker는 제품을 지속적으로 개선하는 정책을 취하고 있기 때문에 사전 통지 없이 제품 사양이 변경될 수 있습니다.
 - ◆ 기본 장비 및 액세서리 구성은 국가에 따라 다를 수 있습니다.
 - ◆ 제품 사양은 국가에 따라 다를 수 있습니다.
 - ◆ 국가에 따라 판매하지 않는 제품도 있을 수 있습니다.
- 제품 판매 여부는 해당 지역에 있는 Black & Decker 판매점으로 문의하십시오.

문제 해결

제품이 제대로 작동하는 것 같지 않은 경우, 아래의 지침을 따르십시오. 이렇게 해도 문제가 해결되지 않는 경우, 가까운 BLACK+DECKER 수리 대리점에 문의하십시오.

문제	조치	가능한 해결책
스팀막이 켜지지 않는다	1.	기기의 플러그가 벽 콘센트에 잘 꽂혀 있는지 확인하십시오.
	2.	ON/OFF 스위치(1)를 사용하여 기기 스위치가 켜지는지 확인하십시오.
	3.	플러그의 퓨즈를 확인하십시오.
스팀막에서 증기가 생성되지 않는다	4.	물 탱크(3)가 가득 찼고 정확하게 장착되었는지 확인하십시오. 참고: 처음 물을 채웠거나 건조한 상태로 작동한 후에는 스팀이 생성되는 데 최대 45초가 걸릴 수 있습니다.
	5.	스팀 생성 버튼이 ON 위치에 있는지 확인하십시오.
사용 중에 스팀막의 스팀 생성이 멈춘다	6.	조치 1, 2 및 3을 확인하십시오.
스팀막이 사용 중에 스팀이 너무 적게 나오지 않도록 한다	7.	조치 4, 2 및 3을 확인하십시오.
사용 중에 스팀막에서 스팀이 너무 적게 나온다	8.	조치 4를 확인하십시오.
스팀막에 대한 추가 정보/액세서리를 어디에서 얻을 수 있습니까?	9.	부품 및 액세서리의 정확한 장착을 위해 사용 설명서의 조립 장을 참조하십시오.

Data Teknis

		FSM1605 (Type 1)
Voltase	V_{ac}	220-240
Daya	W	1300
Kapasitas Tangki	ml	350
Berat	kg	2.7

Tujuan penggunaan

Pel uap FSM1605 BLACK+DECKER™ Anda telah dirancang untuk membersihkan kayu keras tertutup, pelapis tertutup, linoleum, vinil, ubin keramik, lantai batu dan marmer. Peralatan ini hanya ditujukan untuk penggunaan di dalam rumah.

Petunjuk Keselamatan



Peringatan! Bacalah seluruh isi panduan Keselamatan, Pemeliharaan, dan Servis dengan seksama sebelum mengoperasikan peralatan ini. Bacalah seluruh isi panduan ini dengan seksama sebelum mengoperasikan peralatan ini.

Keselamatan orang lain

- ◆ Peralatan ini dapat digunakan oleh anak-anak yang berusia 8 tahun ke atas dan orang-orang yang menderita kekurangan kemampuan fisik, sensorik, atau mental, atau kurang pengalaman dan pengetahuan apabila mereka diberikan pengawasan atau petunjuk dalam penggunaan peralatan ini dengan cara yang aman dan memahami adanya bahaya terkait.
- ◆ Anak-anak dilarang bermain-main dengan peralatan ini. Pembersihan dan perawatan pengguna tidak boleh dilakukan oleh anak-anak tanpa pengawasan.
- ◆ Jika kabel daya rusak, maka harus diganti oleh produsen, agen layanannya, atau pihak yang berkualifikasi sama untuk menghindari bahaya.
- ◆ Steker harus dilepas dari stopkontak sebelum membersihkan atau memelihara peralatan.
- ◆ Cairan atau uap tidak boleh diarahkan ke peralatan yang mengandung komponen listrik, seperti bagian oven.
- ◆ Peralatan tidak boleh ditinggalkan ketika tersambung ke pasokan listrik;

- ◆ Peralatan tidak boleh digunakan jika telah terjatuh, jika ada tanda-tanda kerusakan, atau jika mengalami kebocoran;
- ◆ Jauhkan peralatan dari jangkauan anak-anak ketika beraliran listrik atau saat mendingin.
- ◆ Peralatan ini tidak ditujukan untuk penggunaan oleh orang (termasuk anak-anak) yang menderita kekurangan kemampuan fisik, sensorik, atau mental, atau kurang pengalaman dan pengetahuan, kecuali apabila mereka diawasi atau diarahkan dalam penggunaan peralatan ini oleh orang yang bertanggung jawab atas keselamatan mereka. Anak-anak harus diawasi agar mereka tidak bermain-main dengan peralatan ini.

Label pada peralatan

Piktogram berikut beserta kode tanggal ditampilkan pada peralatan.



PERHATIAN Uap Panas

Fitur-Fitur

1. Sakelar on/off
2. Tombol operasi uap
3. Tangki air yang dapat dilepas
4. Gagang
5. Kepala Uap
6. Bantalan pembersih Kepala Uap
7. Kait perapi kabel bagian bawah
8. Kait perapi kabel bagian atas
9. Pegangan
10. Braket gantung

Perakitan



Peringatan! Sebelum mencoba melakukan salah satu petunjuk berikut, pastikan bahwa peralatan dimatikan dan dicabut, dan peralatan telah dingin dan tidak mengandung air.

Memasang tangki air (Gbr. B)

- ◆ Geser tangki air (3) ke badan pel uap (11), pastikan bahwa tangki air sudah pas betul.

Memasang bantalan pembersih (Gbr. C)

Bantalan pembersih pengganti tersedia dari dealer BLACK+DECKER:- (cat no. FSMP20-XJ).

- ◆ Letakkan bantalan pembersih (6) di lantai dengan sisi 'tali' velcro menghadap ke atas.
- ◆ Injak pel uap pada bantalan pembersih secara perlahan (6).

Perhatian! Selalu letakkan pel uap dengan gagang (4) yang tertopang dalam posisi ke atas jika stasioner dan pastikan pel uap dimatikan jika tidak digunakan.

Melepas bantalan pembersih

Perhatian! Selalu kenakan sepatu yang sesuai saat mengganti bantalan pembersih pada pel uap Anda. Jangan mengenakan sandal jepit atau sepatu dengan ujung terbuka.

- ◆ Kembalikan gagang (4) ke posisi ke atas dan 'MATIKAN' pel uap.
- ◆ Tunggu sampai pel uap mendingin (sekitar 5 menit).
- ◆ Angkat pel uap jauh dari bantalan pembersih agar terbebas dari pengikat velcro.

Perhatian! Selalu letakkan pel uap dengan gagang (4) yang tertopang dalam posisi ke atas jika stasioner dan pastikan pel uap dimatikan jika tidak digunakan.

Mengisi tangki air (Gbr. D)

Tangki air pada pel uap Anda dapat dilepas agar mudah diisi.

Catatan! Isi tangki air dengan air keran yang bersih.

Catatan! Di area yang sulit air, penggunaan air de-ionisasi direkomendasikan.

- ◆ Lepas tangki air (3).
- ◆ Lepas tutup filter dengan melonggarkan sekrup dalam arah berlawanan dengan arah jarum jam.
- ◆ Isi tangki air (3) dengan air.

Peringatan! Tangki air Anda memiliki kapasitas 350 ml. Jangan mengisi tangki sampai penuh.

- ◆ Ganti tutup filter dengan mengencangkan sekrup searah jarum jam.
- ◆ Pasang kembali tangki air (3).

Catatan! Pastikan tutup filter dikencangkan dengan kuat.

Catatan! Jangan gunakan pembersih kimia dengan tangki air pel uap Anda.

Penggunaan

Penting! Unit ini akan membunuh 99,9% bakteri dan kuman jika digunakan sesuai dengan petunjuk dalam buku panduan ini dan dengan bantalan serat mikro yang terpasang dan waktu pengoperasian yang terus-menerus selama 90 detik.

Menyalakan dan mematikan

- ◆ Untuk menghidupkan peralatan, tekan tombol ON/OFF (1). Memerlukan waktu sekitar 15 detik agar pel uap memanans.
- ◆ Tekan tombol operasi uap (2). Tombol ini akan mengoperasikan pompa, dan unit akan mulai mengeluarkan uap.
- ◆ Untuk menghentikan keluarnya uap, putar tombol operasi uap (2) ke posisi mati. Cara ini akan mempertahankan daya pada ketel untuk penyalaan yang lebih cepat.
- ◆ Untuk mematikan peralatan, tekan tombol ON/Off (1).

Perhatian! Jangan pernah meninggalkan pel uap di satu titik pada permukaan apa pun selama beberapa waktu. Selalu letakkan pel uap dengan gagang (4) yang tertopang dalam posisi ke atas jika stasioner dan pastikan pel uap dimatikan jika tidak digunakan.

Perhatian! Selalu kosongkan pel uap setelah digunakan.

Catatan! Saat pertama kali diisi atau setelah mengering, memerlukan waktu hingga 45 detik agar mengeluarkan uap.

Petunjuk untuk penggunaan secara optimal

Umum

Perhatian! Jangan gunakan pel uap tanpa memasang bantalan pembersih terlebih dahulu.

- ◆ Selalu gunakan penyedot debu atau sapu lantai sebelum menggunakan pel uap.
- ◆ Cara termudah untuk menggunakan peralatan ini adalah memiringkan gagang ke sudut 45° dan bersihkan secara perlahan, mencakup area kecil sekaligus.
- ◆ Jangan gunakan pembersih kimia dengan pel uap Anda. Untuk membersihkan noda yang sulit dibersihkan dari lantai vinil atau linoleum, Anda dapat memberikan deterjen lembut terlebih dahulu dan sedikit air sebelum menggunakan pel uap.

Pembersihan Uap

- ◆ Letakkan bantalan pembersih (6) di lantai dengan sisi 'tali' velcro menghadap ke atas.
- ◆ Injak pel uap pada bantalan pembersih secara perlahan (6).
- ◆ Sambungkan pel uap ke alat listrik induk.
- ◆ Tekan tombol ON/OFF (1). Memerlukan waktu sekitar 15 detik agar pel uap memanass.
- ◆ Tekan tombol operasi uap (2). Setelah beberapa detik, uap akan mulai keluar dari kepala uap.

Catatan! Saat pertama kali diisi atau setelah mengering, memerlukan waktu hingga 45 detik agar mengeluarkan uap.

- ◆ Memerlukan waktu beberapa detik agar uap masuk ke bantalan pembersih.

Pel uap sekarang akan meluncur dengan mudah melalui permukaan yang akan dibersihkan.

- ◆ Dorong dan tarik pel uap secara perlahan pada permukaan untuk membersihkan setiap bagian dengan uap secara menyeluruh.
- ◆ Jika sudah selesai menggunakan pel uap, kembalikan gagang (4) ke posisi tegak, guna memastikan bahwa gagang tertopang, kemudian 'MATIKAN'. Tunggu sampai pel uap mendingin (sekitar lima menit).

Perhatian! Penting untuk memantau tingkat air di dalam tangki air (3). Untuk mengisi ulang tangki air dan lanjut membersihkan, tahan pel pada posisi tegak guna memastikan bahwa gagang tertopang, kemudian 'MATIKAN' pel uap. Cabut unit dari stopkontak, lepas dan isi ulang tangki air (3).

Perhatian! Jangan pernah meninggalkan pel uap di satu titik pada permukaan apa pun selama beberapa waktu. Selalu letakkan pel uap dengan gagang (4) yang tertopang dalam posisi ke atas jika stasioner dan pastikan pel uap dimatikan jika tidak digunakan.

Setelah penggunaan (Gbr. E)

- ◆ 'MATIKAN' pel uap. putar tombol operasi uap (2) ke posisi mati, kemudian tekan tombol ON/OFF (1).
- ◆ Tunggu sampai pel uap mendingin.
- ◆ Cabut pel uap dari stopkontak.
- ◆ Kosongkan tangki air.
- ◆ Lepas bantalan pembersih (6) dan cuci bersih agar siap digunakan pada penggunaan berikutnya.
- ◆ Belit kabel listrik di sekitar kait perapi kabel (7 dan 8)
- ◆ Terdapat braket gantung (10) yang dipasang pada gagang tangan (9) yang memungkinkan pel uap Anda digantung dari kait yang sesuai pada dinding. Selalu pastikan bahwa pengait dinding Anda dapat menyangga beban pel uap dengan aman.

Pemeliharaan dan pembersihan

Peralatan kabel Black & Decker Anda telah dirancang untuk beroperasi dalam waktu yang lama dengan minimum perawatan.

Pengoperasian yang memuaskan secara terus-menerus bergantung pada perawatan peralatan yang benar serta pembersihan secara teratur. Peringatan! Sebelum melakukan langkah perawatan atau pembersihan apa pun pada peralatan berkabel Anda, matikan dan cabut peralatan dari sumber daya.

- ◆ Bersihkan peralatan Anda menggunakan kain lembap yang lembut.
- ◆ Untuk tanda yang sulit dibersihkan, Anda dapat menggunakan larutan lembut dari sabun dan air untuk melembapkan kain Anda.

Perawatan bantalan pembersih

Petunjuk pencucian - Tanpa pengondisi bahan
- Biarkan kering seluruhnya sebelum digunakan kembali.

Perhatian! Ikuti petunjuk pembersihan yang tercetak pada label bantalan pembersih.

Melindungi lingkungan

Pengumpulan terpisah. Produk ini tidak boleh dibuang bersama limbah rumah tangga biasa. Jika produk Black & Decker Anda perlu diganti, atau tidak lagi digunakan, jangan buang bersama sampah rumah tangga. Pisahkan pembuangan produk ini.

Pengumpulan produk dan kemasan bekas secara terpisah memungkinkan material untuk didaur ulang dan digunakan lagi.

Penggunaan kembali bahan yang didaur ulang membantu mencegah pencemaran lingkungan dan mengurangi permintaan bahan baku. Undang-undang setempat mungkin memfasilitasi pengumpulan produk-produk kelistrikan terpisah dari sampah rumah tangga, di tempat pembuangan sampah kota atau oleh pedagang ritel pada saat Anda membeli produk baru.

Informasi Servis

Black & Decker menawarkan jaringan lengkap milik perusahaan dan lokasi servis resmi di seluruh Asia. Semua Pusat Servis Black & Decker memiliki staf terlatih agar dapat memberikan layanan produk yang efisien dan andal kepada konsumen.

Bila Anda membutuhkan saran teknis, perbaikan, atau suku cadang pengganti asli pabrik, hubungi lokasi Black & Decker terdekat.

CATATAN

- ◆ Black & Decker memiliki kebijakan untuk terus meningkatkan produk dan karenanya, kami berhak mengubah spesifikasi produk tanpa pemberitahuan sebelumnya.
- ◆ Perlengkapan dan aksesoris standar mungkin beragam menurut negara.
- ◆ Spesifikasi produk mungkin akan berbeda menurut negara.
- ◆ Pilihan produk lengkap mungkin tidak tersedia di semua negara. Untuk mengetahui ketersediaan produk, hubungi dealer Black & Decker setempat Anda.

Pemecahan masalah

Jika peralatan Anda tampak tidak beroperasi dengan semestinya, ikutilah petunjuk-petunjuk di bawah ini. Jika cara tersebut tidak mengatasi masalah, hubungi agen perbaikan BLACK+DECKER setempat Anda.

Masalah	Langkah	Penyelesaian yang mungkin
Pel uap tidak menyala	1.	Pastikan unit dicolokkan pada stopkontak dinding.
	2.	Pastikan unit diaktifkan menggunakan sakelar ON/OFF (1)
	3.	Periksa sekering pada steker.
Pel uap tidak mengeluarkan uap	4.	Pastikan tangki air (3) penuh dan terpasang dengan benar. CATATAN: Saat pertama kali diisi atau setelah meringing, memerlukan waktu hingga 45 detik agar mengeluarkan uap.
	5.	Pastikan tombol pengeluaran uap berada pada posisi ON.
Pel uap berhenti mengeluarkan uap selama penggunaan	6.	Periksa langkah 1, kemudian 2, kemudian 3.
Pel uap berhenti mengeluarkan terlalu sedikit uap selama penggunaan	7.	Periksa langkah 4, kemudian 2, kemudian 3
Pel uap mengeluarkan terlalu sedikit uap selama penggunaan	8.	Periksa langkah 4
Di manakah saya bisa mendapatkan informasi lebih lanjut/aksesori untuk pel uap saya	9.	Lihat bab perakitan dari buku panduan untuk pemasangan bagian dan aksesoris secara tepat.

ข้อมูลด้านเทคนิค

		FSM1605 (Type 1)
แรงดันไฟฟ้า	V _{ac}	220-240
กำลังไฟ	W	1300
ความจุกระบอกน้ำ	มล.	350
น้ำหนัก	กก.	2.7

วัตถุประสงค์ในการใช้งาน

เครื่องถูพื้นระบบไอน้ำ BLACK+DECKER™ รุ่น FSM1605 ได้รับการออกแบบมาเพื่อใช้ฆ่าเชื้อโรคและทำความสะอาดไม้เนื้อแข็งเคลือบผิว ลามิเนตเคลือบผิว เสื่อน้ำมัน ไวนิล กระจกเบื้องเซรามิก พื้นหินและหินอ่อน เครื่องมือนี้มีวัตถุประสงค์เพื่อการใช้งานภายในอาคารในร่มเท่านั้น

ข้อปฏิบัติเพื่อความปลอดภัย



คำเตือน! อ่านคู่มือด้านความปลอดภัย การบำรุงรักษาและบริการทั้งหมดให้ละเอียดก่อนใช้งานเครื่องมือนี้
อ่านคู่มือเล่มนี้ทั้งหมดอย่างละเอียดก่อนใช้งานเครื่องมือนี้

ความปลอดภัยของคุณคนอื่น

- ◆ เด็กที่มีอายุตั้งแต่ 8 ปีขึ้นไป และบุคคลที่มีความบกพร่องทางร่างกาย ทางารรับรู้ความรู้สึก หรือทางจิตประสาท หรือขาดประสบการณ์และความรู้สามารถใช้เครื่องมือนี้ได้ หากมีการควบคุมดูแลหรือให้คำแนะนำการใช้เครื่องมืออย่างปลอดภัยและเข้าใจถึงอันตรายที่อาจเกิดขึ้น
- ◆ ห้ามเด็กเล่นเครื่องมือ ไม่ควรให้เด็กทำความสะอาดและบำรุงรักษาเครื่องโดยไม่มีการควบคุมดูแล
- ◆ ถ้าสายไฟชำรุด ต้องทำการเปลี่ยนใหม่โดยผู้ผลิตหรือตัวแทนผู้ให้บริการ หรือบุคคลที่มีคุณสมบัติเทียบเท่า เพื่อหลีกเลี่ยงอันตรายที่อาจเกิดขึ้นได้
- ◆ ต้องถอดปลั๊กออกจากเครื่องก่อนทำความสะอาดหรือบำรุงรักษาเครื่องมือ
- ◆ ต้องไม่ให้อะไหล่หรือไอพ่นเข้าไปยังอุปกรณ์ที่มีองค์ประกอบทางไฟฟ้า เช่น ภายในเตาอบ
- ◆ ไม่ควรปล่อยให้เครื่องมือทิ้งไว้โดยไม่ใส่ใจในขณะที่เครื่องมือเชื่อมต่อเข้ากับแหล่งจ่ายไฟหลัก
- ◆ ห้ามใช้เครื่องมือในกรณีที่เกิดกลิ่น พบบรรยากาศเสียหายได้ชัดเจน หรือมีรอยร้าวเกิดขึ้น
- ◆ เก็บเครื่องมือให้พ้นมือเด็ก เมื่อเครื่องยังมีไฟฟ้าไหลผ่านหรือกำลังเย็นลง
- ◆ เครื่องมือนี้ไม่ได้มีไว้เพื่อการใช้งานโดยบุคคล (ซึ่งรวมถึงผู้เยาว์) ที่มีความสามารถทางกายภาพ

ความสามารถทางการรับรู้ หรือความสามารถทางสมองบกพร่อง หรือบุคคลซึ่งขาดประสบการณ์และความรู้ เว้นเสียแต่จะได้รับการควบคุมดูแลหรือคำแนะนำการใช้งานเครื่องมือจากผู้รับผิดชอบความปลอดภัยของบุคคลเหล่านั้น เด็กควรได้รับการควบคุมดูแลเพื่อให้แน่ใจว่าเด็กจะไม่เล่นเครื่องมือ

ป้ายสัญลักษณ์บนเครื่องมือ

รูปภาพและรหัสวันที่ต่อไปนี้จะปรากฏบนเครื่องมือ



ข้อควรระวัง ไอน้ำร้อน

ส่วนประกอบสำคัญ

1. สวิตช์เปิด/ปิด
2. ปุ่มใช้งานไอน้ำ
3. กระจบบอกน้ำแบบถอดออกได้
4. ด้ามจับ
5. หัวพ่นไอน้ำ
6. แผ่นทำความสะอาดสำหรับหัวพ่นไอน้ำ
7. ตะขอเก็บสายด้านล่าง
8. ตะขอเก็บสายด้านบน
9. มือจับ
10. ตัวยึดสำหรับแขน

การประกอบ



คำเตือน! ก่อนจะทำตามคำแนะนำใดๆ ต่อไปนี้ โปรดตรวจดูว่าได้ปิดสวิตช์และถอดปลั๊กเครื่องมือ รวมทั้งปล่อยให้เครื่องเย็นลงและไม่มีน้ำอยู่ภายในเครื่อง

การประกอบกระบอกน้ำ (รูป B)

- ◆ ใส่กระบอกน้ำ (3) เข้าไปในตัวเครื่องถูพื้นระบบไอน้ำ (11) ตรวจสอบว่ากระบอกน้ำยึดเข้าที่อย่างแน่นหนา

การใส่แผ่นทำความสะอาด (รูป C)

แผ่นทำความสะอาดสำหรับเปลี่ยนสามารถหาซื้อได้จากตัวแทนจำหน่าย Black + Decker (หมายเลขแค็ตตาล็อก FSMP20-XJ)

- ◆ วางแผ่นทำความสะอาด (6) ลงบนพื้นโดยให้ด้าน 'ห้วงยึด' ของแถบหนามเดยหงายขึ้นด้านบน
- ◆ ค่อยๆ กดเครื่องถูพื้นลงบนแผ่นทำความสะอาด (6)

ข้อควรระวัง: วางเครื่องถูพื้นระบบไอน้ำโดยให้ด้ามจับ

(4) ตั้งตรงเมื่ออยู่ยั้งกับที่ทุกครั้ง และตรวจสอบให้แน่ใจว่าได้ปิดสวิตช์เครื่องถูพื้นระบบไอน้ำ เมื่อไม่ได้ใช้งาน

การถอดแผ่นทำความสะอาด

ข้อควรระวัง! สวมรองเท้ายี่ห้อที่เหมาะสมทุกครั้ง เมื่อเปลี่ยนแผ่นทำความสะอาดให้เครื่องถูพื้นระบบไอน้ำ ห้ามสวมรองเท้าแตะหรือรองเท้าเปิดหัว

- ◆ โยกตามจับ (4) ให้อยู่ในตำแหน่งตั้งตรง แล้วปรับสวิตช์เครื่องถูพื้นระบบไอน้ำไปที่ตำแหน่ง 'ปิด'
- ◆ รอนจนกระทั่งเครื่องเย็น (ประมาณห้านาที)
- ◆ ยกเครื่องถูพื้นระบบไอน้ำออกจากแผ่นทำความสะอาด โดยดึงเครื่องออกจากแถบหนามเดยที่ยึดติดไว้

ข้อควรระวัง! วางเครื่องถูพื้นระบบไอน้ำโดยให้ตามจับ (4) ตั้งตรงเมื่ออยู่ยั้งกับที่ทุกครั้ง และตรวจสอบให้แน่ใจว่าได้ปิดสวิตช์เครื่องถูพื้นระบบไอน้ำ เมื่อไม่ได้ใช้งาน

การเติมน้ำลงในกระบอกน้ำ (รูป D)

กระบอกน้ำในเครื่องถูพื้นระบบไอน้ำเป็นชนิดถอดออกได้ เพื่อให้สามารถเติมน้ำได้อย่างสะดวกสบาย

หมายเหตุ! ใช้น้ำประปาที่สะอาดเติมลงในกระบอกน้ำ

หมายเหตุ! ในพื้นที่ซึ่งน้ำมีความกระด้าง ควรใช้น้ำปราศจากไอออน

- ◆ ถอดกระบอกน้ำ (3) ออกจากเครื่อง
- ◆ ถอดฝาช่องเติมออกโดยหมุนทวนเข็มนาฬิกา
- ◆ เติมน้ำลงในกระบอกน้ำ (3)

คำเตือน! กระบอกน้ำมีความจุ 350 มล. ห้ามเติมน้ำจนล้นกระบอก

- ◆ ใส่ฝาช่องเติมกลับเข้าที่โดยหมุนตามเข็มนาฬิกา
- ◆ ใส่กระบอกน้ำ (3) กลับคืนเข้าที่

หมายเหตุ! ตรวจสอบให้แน่ใจว่าฝาช่องเติมปิดแน่นสนิท

หมายเหตุ! ห้ามใช้น้ำยาทำความสะอาดที่เป็นสารเคมีกับกระบอกน้ำของเครื่องถูพื้นระบบไอน้ำ

การใช้งาน

ข้อสำคัญ! เครื่องมือนี้สามารถกำจัดแบคทีเรียและเชื้อโรคต่างๆ ได้ 99.9% หากใช้งานตามคำแนะนำในคู่มือนี้ และใช้ร่วมกับแผ่นไมโครไฟเบอร์รวมทั้งใช้งานอย่างต่อเนื่องตลอด 90 วินาที

การเปิดและปิดเครื่อง

- ◆ หากต้องการเปิดเครื่อง ให้กดปุ่มเปิด/ปิด (1) ใช้เวลาประมาณ 15 วินาทีเพื่ออุ่นเครื่อง
- ◆ กดปุ่มใช้งานไอน้ำ (2) ปุ่มไอน้ำก็จะทำงานและเครื่องจะเริ่มสร้างไอน้ำ
- ◆ หากต้องการหยุดสร้างไอน้ำ ให้ปิดปุ่มใช้งานไอน้ำ (2) ซึ่งไฟพลาเซอจะดับลงไปยังหม้อไอน้ำเพื่อให้เริ่มต้นใช้งานได้เร็วขึ้น
- ◆ หากต้องการปิดเครื่อง ให้กดปุ่มเปิด/ปิด (1)

ข้อควรระวัง! อย่าปล่อยให้เครื่องทำงานอยู่บนพื้นผิวในจุดใดจุดหนึ่งเป็นเวลานาน วางเครื่องถูพื้นระบบไอน้ำโดยให้ตามจับ (4) ตั้งตรงเมื่ออยู่ยั้งกับที่ทุกครั้ง และตรวจสอบให้แน่ใจว่าได้ปิดสวิตช์เครื่องถูพื้นระบบไอน้ำ เมื่อไม่ได้ใช้งาน

ข้อควรระวัง! เทน้ำออกจากเครื่องให้หมดหลังจากการใช้งานเสมอ

หมายเหตุ! เมื่อเติมน้ำครั้งแรกหรือหลังจากน้ำแห้ง เครื่องจะใช้เวลาในการสร้างไอน้ำไม่เกิน 45 วินาที

คำแนะนำเพื่อการใช้งานอย่างเหมาะสม

ทั่วไป

ข้อควรระวัง: ห้ามใช้เครื่องถูพื้นระบบไอน้ำโดยไม่ได้ใส่แผ่นทำความสะอาดไว้ล่วงหน้า

- ◆ ดุดฝุ่นหรือกวาดพื้นทุกครั้งก่อนใช้งานเครื่องถูพื้นระบบไอน้ำ
- ◆ วิธีที่ง่ายที่สุดในการใช้งานเครื่องถูพื้นคือให้โยกตามจับให้เอียงท่ามุม 45° และค่อยๆ ทำความสะอาด โดยให้ครอบคลุมเป็นพื้นที่เล็กๆ ในแต่ละครั้ง
- ◆ ห้ามใช้น้ำยาทำความสะอาดที่เป็นสารเคมีกับเครื่องถูพื้นระบบไอน้ำ หากต้องการขจัดคราบสกปรกที่ออกยากจากพื้นไวโนลหรือเสื่อน้ำมัน คุณสามารถใช้ผงซักฟอกอ่อนๆ ผสมกับน้ำบางส่วนทำความสะอาดพื้นไว้ล่วงหน้าก่อนใช้เครื่องถูพื้นระบบไอน้ำ

การทำทำความสะอาดด้วยไอน้ำ

- ◆ วางแผ่นทำความสะอาด (6) ลงบนพื้นโดยให้ด้าน 'ห้วงยึด' ของแถบหนามเดยหงายขึ้นด้านบน
- ◆ ค่อยๆ กดเครื่องถูพื้นลงบนแผ่นทำความสะอาด (6)
- ◆ ต่อเครื่องถูพื้นระบบไอน้ำเข้ากับแหล่งจ่ายไฟหลัก
- ◆ กดปุ่มเปิด/ปิด (1) ใช้เวลาประมาณ 15 วินาทีเพื่ออุ่นเครื่อง
- ◆ กดปุ่มใช้งานไอน้ำ (2) เพียงไม่กี่วินาที จะเริ่มมีไอน้ำพุ่งออกมาจากหัวพ่นไอน้ำ

หมายเหตุ! เมื่อเติมน้ำครั้งแรกหรือหลังจากน้ำแห้ง เครื่องจะใช้เวลาในการสร้างไอน้ำไม่เกิน 45 วินาที

- ◆ ไอน้ำจะใช้เวลาผ่านเข้าสู่แผ่นทำความสะอาดเพียงไม่กี่วินาที ตอนที่เครื่องถูพื้นระบบไอน้ำจะเลื่อนไปบนพื้นผิวที่จะฆ่าเชื้อโรค/ทำความสะอาดได้อย่างสะดวก
- ◆ ค่อยๆ ลากเครื่องถูพื้นระบบไอน้ำไปมาบนพื้น เพื่อให้ไอน้ำทำความสะอาดแต่ละบริเวณได้อย่างทั่วถึง
- ◆ เมื่อใช้งานเครื่องเสร็จเรียบร้อย ให้โยกตามจับ (4) ให้ตั้งตรง ตรวจสอบให้แน่ใจว่ามีการรอนับเครื่องและได้กดสวิตช์ 'ปิด' แล้ว รอนจนกระทั่งเครื่องเย็น (ประมาณห้านาที)

ข้อควรระวัง! ต้องหมั่นตรวจสอบระดับน้ำในกระบอกน้ำ (3) อยู่เสมอ เมื่อต้องการเติมน้ำในกระบอกน้ำแล้วฆ่าเชื้อโรค/ทำความสะอาดต่อ ให้ตั้งเครื่องถูพื้นให้ตรงและตรวจสอบให้แน่ใจว่ามีการรอนับตามจับและได้กดสวิตช์ 'ปิด' เครื่องแล้ว ถอดปลั๊กออกจากตัวรับที่ผนัง ถอดกระบอกน้ำ (3) ออกจากเครื่องแล้วเติมน้ำ

ข้อควรระวัง! อย่าปล่อยให้เครื่องทำงานอยู่บนพื้นผิวในจุดใดจุดหนึ่งเป็นเวลานาน วางเครื่องถูพื้นระบบไอน้ำ โดยให้ตามจับ (4) ตั้งตรงเมื่ออยู่นิ่งกับที่ทุกครั้ง และตรวจสอบให้แน่ใจว่าได้ปิดสวิตช์เครื่องถูพื้นระบบไอน้ำเมื่อไม่ได้ใช้งาน

หลังการใช้งาน (รูป E)

- ◆ 'ปิด' สวิตช์เครื่องถูพื้นระบบไอน้ำ ปิดปุ่มใช้งานไอน้ำ (2) จากนั้นกดปุ่มเปิด/ปิด (1)
- ◆ รวจนกระทั่งเครื่องเย็น
- ◆ ถอดปลั๊กเครื่องถูพื้นระบบไอน้ำออกจากเต้ารับที่ผนัง
- ◆ เทน้ำออกจากกระบอกน้ำให้หมด
- ◆ ถอดแผ่นทำความสะอาด (6) ออก และซักทันที เพื่อให้พร้อมใช้งานในครั้งต่อไป
- ◆ ม้วนพื้นสายไฟรอบตะขอเก็บสาย (7 และ 8)
- ◆ มีดิวอี้ดสำหรับแขวน (10) ติดตั้งอยู่ที่ตามจับ (9) ซึ่งจะช่วยให้อาจรูดแขวนเครื่องถูพื้นกับตะขอแขวนที่เหมาะสมบนผนังได้ ตรวจสอบให้แน่ใจทุกครั้งว่า ตะขอแขวนที่ผนังสามารถรับน้ำหนักของเครื่องถูพื้นได้อย่างปลอดภัย

การบำรุงรักษาและการทำความสะอาด

เครื่องมือแบบมีสายของ Black & Decker ได้รับการออกแบบมาให้สามารถใช้งานได้อย่างยาวนานต่อเนื่องโดยมีการบำรุงรักษาน้อยที่สุด การที่เครื่องทำงานได้ดียังคงต่อเนื่องขึ้นอยู่กับ การดูแลรักษาเครื่องที่เหมาะสมและการทำความสะอาดอย่างสม่ำเสมอ

คำเตือน! ก่อนดำเนินการบำรุงรักษาหรือทำความสะอาด เครื่องมือแบบมีสายของคุณ ให้ปิดสวิตช์และถอดปลั๊กเครื่องออก

- ◆ ใช้ผ้านุ่มชุบน้ำหมาดๆ เช็ดเครื่องให้ทั่ว
- ◆ สำหรับคราบสกปรกที่ขจัดออกยาก ให้ใช้ผ้าชุบน้ำสบู่อ่อนๆ ทำความสะอาด

การดูแลรักษาแผ่นทำความสะอาด

คำแนะนำในการซักและดูแลรักษา - ห้ามใช้น้ำยาปรับผ้านุ่ม - ปล่อยให้แห้งสนิทก่อนนำมาใช้ใหม่

ข้อควรระวัง! ทำตามคำแนะนำการทำความสะอาดที่พิมพ์ไว้บนฉลากของแผ่นทำความสะอาด

การปกป้องสิ่งแวดล้อม

การเก็บรวบรวมแบบคัดแยก ห้ามทิ้งผลิตภัณฑ์นี้รวมกับขยะในครัวเรือนปกติ

หากเมื่อใดก็ตามที่จำเป็นต้องเปลี่ยนผลิตภัณฑ์ Black & Decker หรือถ้าเครื่องมือนี้ไม่เป็นประโยชน์อีกต่อไป อย่าทิ้งผลิตภัณฑ์นี้รวมกับขยะในครัวเรือน จัดการกับผลิตภัณฑ์นี้เพื่อให้พร้อมสำหรับการเก็บรวบรวมแบบคัดแยก

การเก็บรวบรวมแบบคัดแยกสำหรับบรรจุภัณฑ์และผลิตภัณฑ์ที่ใช้แล้วทำให้สามารถรีไซเคิลวัสดุและนำมาใช้งานอีกครั้ง

การนำวัสดุรีไซเคิลมาใช้อีกครั้งจะช่วยป้องกันมลพิษต่อสิ่งแวดล้อมและลดความต้องการวัตถุดิบ ตามกฎระเบียบท้องถิ่นอาจมีการจัดเตรียมสถานที่สำหรับการเก็บรวบรวมแบบคัดแยกอุปกรณ์ไฟฟ้าที่ใช้ภายในครัวเรือนไว้ ณ แหล่งรับขยะของเทศบาล หรืออาจมีการรับอุปกรณ์ใช้แล้วจากผู้ดักปลักในกรณีที่คุณซื้อผลิตภัณฑ์ชิ้นใหม่

ข้อมูลการบริการ

Black & Decker ให้บริการเครื่องขายศูนย์บริการของบริษัทเองและศูนย์ฯ ที่ได้รับการรับรองเต็มรูปแบบทั่วทั้งทวีปเอเชีย ศูนย์บริการ Black & Decker ทุกแห่งมีพนักงานที่ผ่านการฝึกอบรมเพื่อให้บริการผลิตภัณฑ์ได้อย่างมีประสิทธิภาพและเชื่อถือได้

ไม่ว่าคุณจะต้องการคำแนะนำด้านเทคนิค การซ่อมแซมหรืออะไหล่จากโรงงาน โปรดติดต่อศูนย์ Black & Decker ใกล้บ้าน

หมายเหตุ

- ◆ เนื่องจาก Black & Decker มีนโยบายพัฒนาปรับปรุงผลิตภัณฑ์อย่างต่อเนื่อง ดังนั้น เราจึงขอสงวนสิทธิ์ในการเปลี่ยนแปลงข้อมูลจำเพาะของผลิตภัณฑ์โดยไม่แจ้งให้ทราบล่วงหน้า
 - ◆ อุปกรณ์มาตรฐานและอุปกรณ์เสริมอาจแตกต่างกันในแต่ละประเทศ
 - ◆ ข้อมูลจำเพาะของผลิตภัณฑ์อาจแตกต่างกันในแต่ละประเทศ
 - ◆ ตัวเลือกผลิตภัณฑ์อาจมีจำหน่ายไม่ครบทุกรายการในบางประเทศ
- โปรดสอบถามรุ่นผลิตภัณฑ์ที่มีจำหน่ายจากตัวแทนจำหน่ายของ Black & Decker ในประเทศของคุณ

การแก้ปัญหา

ถ้าเครื่องของคุณมีอาการทำงานผิดปกติ ให้ทำตามคำแนะนำด้านล่าง ถ้าคำแนะนำนี้ไม่สามารถแก้ปัญหาได้ โปรดติดต่อตัวแทนซ่อมของ Black + Decker ใกล้บ้านคุณ

ปัญหา	ขั้นตอน	การแก้ไขที่เป็นไปได้
เปิดเครื่องไม่ได้	1.	ตรวจสอบว่าเครื่องเสียบกับเต้ารับที่ผนังหรือไม่
	2.	ตรวจสอบว่าเครื่องเปิดสวิตช์ได้ด้วยปุ่มเปิด/ปิด (1) หรือไม่
	3.	ตรวจสอบฟิวส์ในปลั๊กไฟ
เครื่องไม่สร้างไอน้ำออกมา	4.	ตรวจสอบว่ากระบอกน้ำ (3) มีน้ำอยู่เต็ม กระบอกและใส่ถูกต้องหรือไม่ หมายเหตุ: เมื่อเติมน้ำครั้งแรกหรือหลังจากนำเครื่องจะใช้เวลาในการสร้างไอน้ำไม่เกิน 45 วินาที
	5.	ตรวจสอบว่าปุ่มสร้างไอน้ำเปิดอยู่หรือไม่
เครื่องหยุดสร้างไอน้ำในระหว่างใช้งาน	6.	ตรวจสอบตามขั้นตอนที่ 1, 2 และ 3 ตามลำดับ
เครื่องหยุดสร้างไอน้ำจำนวนน้อยมากในระหว่างใช้งาน	7.	ตรวจสอบตามขั้นตอนที่ 4, 2 และ 3 ตามลำดับ
เครื่องหยุดสร้างไอน้ำจำนวนน้อยมากในระหว่างใช้งาน	8.	ตรวจสอบตามขั้นตอนที่ 4
สับจะขอข้อมูลเพิ่มเติม/อุปกรณ์เสริมสำหรับเครื่องดูพื้นระบบไอน้ำที่ใดที่ไหน	9.	โปรดดูที่บทการประกอบในคู่มือสำหรับการประกอบชิ้นส่วนและอุปกรณ์เสริมที่ถูกต้อง

Thông số kỹ thuật

		FSM1605 (Loại 1)
Điện áp	V_{ac}	220-240
Công suất	W	1300
Dung tích bình nước	ml	350
Trọng lượng	kg	2,7

Mục đích sử dụng

Cây lau sàn hơi nước FSM1605 của BLACK+DECKER™ được thiết kế để vệ sinh và khử trùng sàn gỗ cứng kín, tấm kín, vải sơn, nhựa vinyl, gạch gốm, đá và đá cẩm thạch. Thiết bị này được thiết kế để sử dụng trong gia đình.

Hướng dẫn an toàn



Cảnh báo! Đọc kỹ toàn bộ hướng dẫn về an toàn, bảo trì và bảo dưỡng trước khi vận hành thiết bị này.
Đọc kỹ toàn bộ tài liệu hướng dẫn này trước khi vận hành thiết bị.

Vấn đề an toàn đối với người khác

- ◆ Không cho trẻ em từ 8 tuổi trở lên và những người bị suy giảm khả năng thể chất, trí tuệ hoặc cảm giác hoặc cảm giác hay người thiếu kinh nghiệm và kiến thức sử dụng dụng cụ này, trừ khi có sự giám sát hoặc hướng dẫn của người chịu trách nhiệm về vấn đề an toàn của họ.
- ◆ Không để trẻ em nghịch thiết bị này. Không để trẻ em vệ sinh và bảo trì thiết bị mà không có sự giám sát.
- ◆ Nếu dây điện bị hỏng, việc thay thế phải do nhà sản xuất, đại lý bảo dưỡng hoặc người có đủ chuyên môn thực hiện để tránh gây nguy hiểm.
- ◆ Phải rút phích cắm ra khỏi ổ cắm trước khi vệ sinh hoặc bảo trì thiết bị.
- ◆ Không hướng chất lỏng hoặc hơi nước về phía thiết bị chứa thành phần điện, chẳng hạn như bên trong lò nướng.
- ◆ Phải rút phích cắm ra khỏi nguồn điện khi rời khỏi thiết bị;
- ◆ Không sử dụng nếu thiết bị rơi, có dấu hiệu hư hỏng hoặc bị rò điện;
- ◆ Để thiết bị xa tầm tay của trẻ em khi kết nối với nguồn điện hoặc khi đang để nguội.

- ◆ Không cho phép những người (bao gồm cả trẻ em) bị suy giảm năng lực thể chất, trí tuệ hoặc cảm giác, hay người thiếu kinh nghiệm và kiến thức sử dụng dụng cụ điện cầm tay này, trừ khi có sự giám sát hoặc hướng dẫn của người chịu trách nhiệm về vấn đề an toàn của họ. Phải giám sát để đảm bảo trẻ không nghịch thiết bị.

Ký hiệu trên thiết bị

Trên thiết bị có các ký hiệu sau cùng với mã ngày:



THẬN TRỌNG Hơi nước nóng

Tính năng

1. Công tắc bật/tắt
2. Núm vận hành hơi nước
3. Bình nước có thể tháo rời
4. Tay cầm
5. Đầu phun hơi nước
6. Tấm ni lau sàn
7. Móc dây điện nhỏ dưới
8. Móc dây điện nhỏ trên
9. Cán tay cầm
10. Móc treo

Lắp ráp



Cảnh báo! Trước khi thực hiện bất kỳ hướng dẫn nào sau đây, phải đảm bảo rằng bạn đã tắt và rút phích cắm của thiết bị cũng như thiết bị đã nguội và không chứa nước.

Lắp bình nước (Hình B)

- ◆ Trượt bình nước (3) vào thân cây lau sàn hơi nước (11), đảm bảo rằng bình nước có điểm tựa chắc chắn.

Gắn tấm ni lau sàn (Hình C)

Tấm ni lau sàn thay thế có bán tại đại lý BLACK+DECKER (loại số FSMP20-XJ).

- ◆ Đặt tấm ni lau sàn (6) trên sàn với mặt 'móc' khóa quay lên trên.
- ◆ Nhẹ nhàng ấn cây lau sàn hơi nước xuống tấm ni lau sàn (6).

Thận trọng! Luôn dựng thẳng cây lau sàn hơi nước cùng với tay cầm (4) khi không hoạt động và đảm bảo tắt cây lau sàn hơi nước khi không sử dụng.

Tháo tấm ni lau sàn

Thận trọng! Luôn đi giày phù hợp khi thay tấm ni lau sàn trên cây lau sàn hơi nước. Không đi dép lê hay giày dép hở ngón chân.

- ◆ Dựng thẳng tay cầm (4) rồi 'TẮT' cây lau sàn hơi nước.
- ◆ Chờ cho tới khi cây lau sàn hơi nước nguội hẳn (khoảng 5 phút).
- ◆ Nâng cây lau sàn hơi nước ra khỏi tấm ni lau sàn để tháo ra khỏi khóa dán.

Thận trọng! Luôn dựng thẳng cây lau sàn hơi nước cùng với tay cầm (4) khi không hoạt động và đảm bảo tắt cây lau sàn hơi nước khi không sử dụng.

Nạp nước vào bình nước (Hình D)

Có thể tháo rời bình nước trên cây lau sàn hơi nước để nạp nước một cách thuận tiện và dễ dàng.

Lưu ý! Nạp bình nước bằng nước máy sạch.

Lưu ý! Ở những khu vực nước cứng, bạn nên sử dụng nước đã khử ion.

- ◆ Tháo bình nước (3).
- ◆ Tháo nắp bộ lọc bằng cách xoay vít ngược chiều kim đồng hồ.
- ◆ Nạp nước vào bình nước (3).

Cảnh báo! Bình nước của bạn có dung tích 350 ml. Không nạp đầy tràn bình.

- ◆ Thay thế nắp bộ lọc bằng cách vặn theo chiều kim đồng hồ.
- ◆ Lắp lại bình nước (3).

Lưu ý! Đảm bảo vặn chặt nắp bộ lọc.

Lưu ý! Không đổ chất tẩy rửa có chứa hóa chất vào bình nước của cây lau sàn hơi nước này.

Cách sử dụng

Quan trọng! Thiết bị này sẽ diệt 99,9% vi khuẩn và vi trùng khi được sử dụng theo đúng hướng dẫn trong hướng dẫn sử dụng này cũng như khi lắp tấm microfibre và chạy liên tục trong 90 giây.

Bật và tắt

- ◆ Để bật thiết bị, ấn nút BẬT/TẮT (1). Cây lau sàn hơi nước nóng lên trong khoảng 15 giây.
- ◆ Ấn nút vận hành hơi nước (2). Thao tác này sẽ vận hành bơm và thiết bị bắt đầu tạo ra hơi nước.
- ◆ Để ngừng tạo hơi nước, hãy xoay nút vận hành hơi nước (2) đến vị trí tắt. Thao tác này sẽ duy trì điện đến bình đun nước để khởi động nhanh hơn.
- ◆ Để tắt thiết bị, ấn nút BẬT/TẮT (1).

Thận trọng! Tuyệt đối không để lâu cây lau sàn hơi nước tại một điểm trên bất kỳ bề mặt nào.

Luôn dựng thẳng cây lau sàn hơi nước cùng với tay cầm (4) khi không hoạt động và đảm bảo tắt cây lau sàn hơi nước khi không sử dụng.

Thận trọng! Luôn đổ hết nước trong cây lau sàn hơi nước sau khi sử dụng.

Lưu ý! Khi nạp nước lần đầu tiên hoặc sau khi chạy tới khi hết nước, có thể mất tối đa 45 giây để sản sinh ra hơi nước.

Gợi ý để sử dụng tối ưu

Khái quát

Thận trọng! Tuyệt đối không sử dụng cây lau sàn hơi nước khi chưa gắn tấm ni lau sàn.

- ◆ Luôn hút bụi hoặc quét sàn trước khi sử dụng cây lau sàn hơi nước.
- ◆ Cách sử dụng máy dễ dàng nhất là nghiêng tay cầm một góc 45° rồi từ từ tiến hành vệ sinh, vệ sinh từng khu vực nhỏ mỗi lần.
- ◆ Không sử dụng chất tẩy rửa có chứa hóa chất với cây lau sàn hơi nước này. Để loại bỏ những vết bẩn cứng đầu khỏi sàn nhà bằng nhựa vinyl hoặc sàn vải sơn, bạn có thể xử lý trước bằng chất tẩy nhẹ và một ít nước trước khi sử dụng cây lau sàn hơi nước.

Vệ sinh bằng hơi nước

- ♦ Đặt tấm nỉ lau sàn (6) trên sàn với mặt 'móc' khóa quay lên trên.
- ♦ Nhẹ nhàng ấn cây lau sàn hơi nước xuống tấm nỉ lau sàn (6).
- ♦ Kết nối cây lau sàn hơi nước với nguồn điện.
- ♦ Ấn nút BẬT/TẮT (1). Cây lau sàn hơi nước nóng lên trong khoảng 15 giây.
- ♦ Ấn nút vận hành hơi nước (2). Sau vài giây, hơi nước sẽ bắt đầu tỏa ra từ đầu phun hơi nước.

Lưu ý! Khi nạp nước lần đầu tiên hoặc sau khi chạy tới khi hết nước, có thể mất tới đa 45 giây để sản sinh ra hơi nước.

- ♦ Mất vài giây để hơi nước đi vào tấm nỉ lau sàn. Lúc này cây lau sàn hơi nước sẽ trượt dễ dàng trên bề mặt cần khử trùng/vệ sinh.
- ♦ Từ từ đẩy và kéo cây lau sàn hơi nước qua bề mặt sàn để vệ sinh thật kỹ từng phần bằng hơi nước.
- ♦ Sau khi bạn sử dụng xong cây lau sàn hơi nước, hãy dựng thẳng tay cầm (4), đảm bảo "TẮT" và tựa cây lau sàn này vào một điểm tựa chắc chắn. ♦ Chờ cho tới khi cây lau sàn hơi nước nguội hẳn (khoảng năm phút).

Thận trọng! Cần phải theo dõi mức nước trong bình nước (3). Để nạp lại bình nước và tiếp tục khử trùng/vệ sinh, hãy dựng thẳng cây lau sàn, đảm bảo 'TẮT' và tựa cây lau sàn này vào điểm tựa chắc chắn. Rút phích cắm thiết bị ra khỏi ổ cắm điện trên tường, tháo và nạp lại bình nước (3).

Thận trọng! Tuyệt đối không để lâu cây lau sàn hơi nước tại một điểm trên bất kỳ bề mặt nào. Luôn dựng thẳng cây lau sàn hơi nước cùng với tay cầm (4) khi không hoạt động và đảm bảo tắt cây lau sàn hơi nước khi không sử dụng.

Sau khi sử dụng (Hình E)

- ♦ 'TẮT' cây lau sàn hơi nước. Xoay nút vận hành hơi nước (2) đến vị trí tắt, sau đó ấn nút BẬT/TẮT (1).
- ♦ Chờ cho đến khi cây lau sàn hơi nước nguội hẳn.
- ♦ Rút phích cắm cây lau sàn hơi nước ra khỏi ổ cắm điện trên tường.
- ♦ Đổ hết bình nước.
- ♦ Tháo tấm nỉ lau sàn (6) rồi giặt để sử dụng cho lần tiếp theo.

- ♦ Quấn dây cáp điện quanh móc dây điện nhỏ (7 và 8)
- ♦ Móc treo (10) được lắp vào tay cầm (9) sẽ cho phép bạn treo cây lau sàn hơi nước lên chiếc móc phù hợp trên tường. Đảm bảo rằng móc treo tường của bạn chịu được trọng lượng của cây lau sàn hơi nước.

Bảo trì và vệ sinh

Thiết bị có dây của Black & Decker được thiết kế để vận hành trong thời gian dài và ít phải bảo trì nhất.

Dụng cụ vận hành liên tục theo ý muốn tùy thuộc vào việc bảo quản dụng cụ đúng cách và vệ sinh thường xuyên.

Cảnh báo! Trước khi tiến hành bảo trì hay vệ sinh trên thiết bị có dây, hãy tắt và rút phích cắm dụng cụ ra khỏi ổ cắm.

♦ Lau thiết bị bằng khăn ẩm mềm.

♦ Đối với những vết bẩn cứng đầu, bạn có thể sử dụng dung dịch xà phòng nhẹ và nước để làm ẩm khăn của mình.

Bảo quản tấm nỉ lau sàn

Hướng dẫn giặt để bảo quản - Không chất làm mềm vải - Để khô hoàn toàn trước khi sử dụng lại.

Thận trọng! Làm theo các hướng dẫn vệ sinh in trên nhãn của tấm nỉ lau sàn.

Bảo vệ môi trường

Thu gom riêng. Không được vứt bỏ sản phẩm này với rác thải sinh hoạt thông thường.

Nếu bạn cần thay thế sản phẩm Black & Decker của mình hoặc bạn không sử dụng nó trong tương lai nữa, đừng vứt bỏ cùng với rác thải gia đình.

Sản phẩm phải được thu gom riêng.

Thu gom riêng sản phẩm và bao bì đóng gói đã qua sử dụng sẽ cho phép tái chế và tái sử dụng vật liệu.

Tái sử dụng vật liệu tái chế giúp ngăn chặn ô nhiễm môi trường và giảm nhu cầu vật liệu thô. Luật lệ địa phương có thể quy định việc thu gom riêng các sản phẩm điện gia dụng, tại các bãi rác thải đô thị hoặc bởi những người bán lẻ khi bạn mua sản phẩm mới.

Thông tin dịch vụ

Black & Decker có sẵn một mạng lưới các trung tâm trực thuộc và ủy quyền trên toàn Châu Á. Tất cả các trung tâm dịch vụ của Black & Decker đều có đội ngũ nhân viên lành nghề nhằm cung cấp cho khách hàng dịch vụ về sản phẩm hiệu quả và tin cậy.

Khi bạn cần tư vấn kỹ thuật, sửa chữa hoặc phụ tùng thay thế chính hãng, vui lòng liên hệ với cơ sở Black & Decker gần nhất.

LƯU Ý

- ◆ Chính sách của Black & Decker là không ngừng cải tiến sản phẩm và do đó, chúng tôi có quyền thay đổi thông số kỹ thuật sản phẩm mà không cần báo trước.
- ◆ Các thiết bị và phụ kiện chuẩn có thể khác nhau tùy theo từng quốc gia.
- ◆ Thông số kỹ thuật của sản phẩm có thể khác nhau tùy theo từng quốc gia.
- ◆ Danh mục sản phẩm hoàn chỉnh có thể không có tại tất cả các quốc gia. Liên hệ với các đại lý của Black & Decker tại quốc gia bạn để được cung cấp danh mục sản phẩm.

Khắc phục sự cố

Nếu thiết bị có vẻ vận hành không đúng cách, hãy làm theo hướng dẫn bên dưới. Nếu sự cố này vẫn tiếp diễn, hãy liên hệ với đại lý sửa chữa BLACK+DECKER gần nhất.

Sự cố	Bước	Giải pháp có thể
Bạn chưa bật cầu lau sàn hơi nước	1.	Kiểm tra xem bạn đã cắm phích cắm của thiết bị vào ổ cắm trên tường hay chưa.
	2.	Kiểm tra xem bạn đã bật thiết bị hay chưa bằng cách sử dụng công tắc BẬT/TẮT (1)
	3.	Kiểm tra cầu chì trong phích cắm.
Cây lau sàn hơi nước không tạo ra hơi nước	4.	Kiểm tra xem bình nước (3) có đầy và được lắp đúng cách không. LƯU Ý: Khi nạp nước lần đầu tiên hoặc sau khi chạy tới khi hết nước, có thể mất tối đa 45 giây để sản sinh ra hơi nước.
	5.	Kiểm tra xem nút tạo hơi nước có ở vị trí BẬT hay không.
Cây lau sàn hơi nước ngừng tạo hơi nước khi đang sử dụng	6.	Kiểm tra lần lượt bước 1, 2 và 3.
Cây lau sàn hơi nước ngừng việc tạo quá ít hơi nước trong khi sử dụng	7.	Kiểm tra lần lượt bước 4, 2 và 3
Cây lau sàn hơi nước tạo ra quá ít hơi nước trong khi sử dụng	8.	Kiểm tra bước 4
Tôi có thể tìm thấy thêm thông tin/ phụ kiện cho cây lau sàn hơi nước của mình ở đâu?	9.	Tham khảo chương lắp ráp của tài liệu hướng dẫn để lắp các bộ phận và phụ kiện đúng cách.

