

# BLACK+<sup>®</sup> DECKER

## 取扱説明書

### reviva サンダー

### REVDS12C

▶安全上のご注意

P2~P4

▶使う前に

P5~P6

▶使い方

P7~P8

▶その他の情報

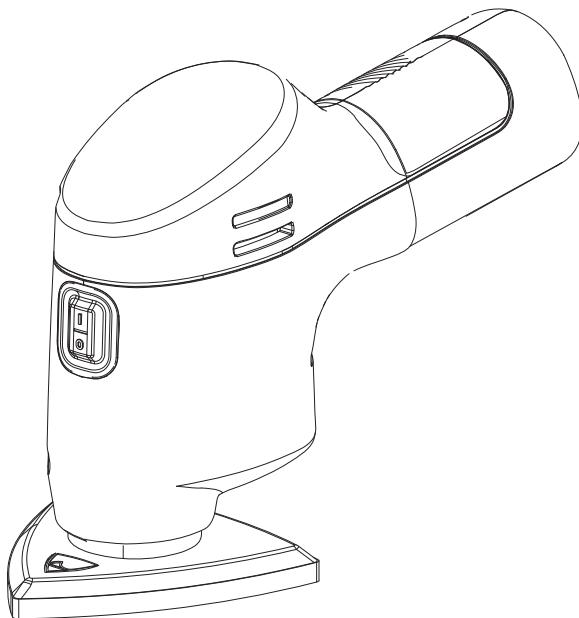
P9~P10

▶仕様/能力

P11

▶保証書

P15~P16



このたびはブラック・アンド・デッカー「reviva サンダー」をお買い上げいただき、誠にありがとうございます。

ご使用になる前に、この取扱説明書をよくお読みになり正しくご使用ください。

この取扱説明書は、必ず保管してください。

## 安全上のご注意

正しく安全にお使いいただく為に、ご使用前に必ずこの取扱説明書にある指示事項を全てお読みください。お読みになった後は、いつでも見られるように必ず保管してください。この取扱説明書は、電動工具をお取扱いの際に、火災や感電、けがなどの事故を未然に防ぐため、必ずお守りいただくことを、説明しています。表示内容を無視して誤った使い方をした時に生じる危害や損害の程度を、次の表示マークで区分し、説明しています。



### 警告

この表示の欄は、「死亡または重傷などを負う可能性が想定される」内容です。



### 注意

この表示の欄は、「障害を負う危険性または物的損害のみが発生する可能性が想定される」内容です。



このような絵表示は、気をつけていただきたい「注意喚起」の内容です。



## 警告

・ **充電電池の充電は、専用充電器を使う。**  
指定機器以外の充電はしないでください。  
破裂して傷害や損傷を及ぼす恐れがあります。

・ **充電電池の端子間を絶対にショートさせない。**  
充電電池の端子部に金属物を接触させないでください。  
発煙、発火、破裂等の恐れがあります。

・ **充電電池／充電器を分解、加工、火中投入などをしない。**  
液もれ・発熱・発火・破裂につながります。  
充電器は修理できる構造とはなっていません。  
漏れ出した液体が皮膚に触れた場合は：  
石鹸と水で直ちに洗い落としてください。  
電池液が目に入った場合は、きれいな水で十分に洗い流してから、医師の診察を受けてください。

・ **充電電池／本体を高温になるところに放置しない。**  
液漏れ・発熱・発火・破裂・変形につながります。

・ **周囲温度が10℃以下、あるいは40℃以上のときは充電しない。**  
破裂や火災の恐れがあります。

・ **充電器は交流100ボルト以外では使わない。**  
昇圧器などのトランス類を使用したり、直流電源やエンジン発電機を使用したりすることはしないでください。  
異常に発熱し、火災の恐れがあります。

・ **雨中や湿った場所など本体内部に水が入りやすい環境では使用しない。**  
湿気はモーターなどの電気絶縁を低下させ、感電事故につながる恐れがあります。

・ **充電器、充電電池が損傷した場合には使用しない。**  
火災・感電につながります。

・ **危険物のまわりでは決して作業しない。**  
スイッチのオン・オフ時にスパーク（火花）が発生しますので、引火性の液体やガスのある場所の近くで使用しないでください。

・ **保護メガネや他の保護器具を使用する。**  
飛散する切り粉から目を守るために保護メガネを必ず着用してください。切り粉が多量に出る作業では、防塵マスクを併用してください。作業環境によっては耳栓、ヘルメット、手袋、安全靴の使用も必要です。

・ **スイッチがオンできない、あるいはオフができない場合は、使用を中止する。**  
スイッチの故障した電動工具は、不意に刃物類が作動し、重大な事故を引き起こす恐れがあります。

・ **加工材はしっかりと固定する。**  
クランプや万力などで加工材を固定してください。電動工具は両手で保持し、安全な作業を行ってください。

・ **指定の付属品、アタッチメントを使用する。**  
使用を推奨していない付属品やアタッチメントの使用は危険をとまなうことがあります。

・ **次の場合は、必ずスイッチを切り、充電電池を本体から外す。**  
①お手入れや点検。  
②刃物やビット類の交換。  
③その他危険が予想される場合。

**・常に注意して作業を行う。**

電動工具を使用する際、取扱方法、作業の手順、周囲の状況などに十分注意し作業に集中してください。疲労時や飲酒、薬の服用時などには決して作業をしないでください。作業時の集中力の欠如は重大な事故を引き起こす原因となります。

**・不意な始動は避ける。**

本体を充電電池を差し込む前に必ずスイッチがオフの状態であることを確認してください。スイッチに指を掛けて運ばないでください。スイッチが入っていると不意に刃物類が作動し、重大な事故を引き起こすおそれがあります。

**・ご使用前に、損傷部品を点検する。**

本体やその他の部品に損傷がないか点検してください。また正しく動作するか、所定の機能が発揮されることを確認してください。

**・集じん装置に接続できる場合は接続する。**

粉じんによる人体への影響を軽減できます。

**・お子様を近づけない。**

作業場所は作業者以外、立ち入り禁止にしてください。

**・電動工具の修理は、専門家に依頼する。**

この製品は、該当する安全規格に適合しているので改造しないでください。

修理は、必ずお買い求めの販売店、または弊社サービスセンターにご依頼ください。修理の知識や技術のない方が修理すると、十分な性能を発揮しないだけでなく、事故やけがの原因となります。

**・感電に注意する。**

電動工具を使用中、身体をアースされているものに接触させないでください。(例:パイプ、暖房器具、電子レンジ、冷蔵庫などの外枠)。



## 注意

**・お手入れの際や長期間使わないときは、安全のため必ず電源プラグを抜く。**

感電や火災の恐れがあります。

**・電動工具に無理な力をかけない。**

電動工具は、機械本来の用途や負荷状態の限度内でご使用いただくのが基本です。また、適した速度で使用するによって、仕上がりの良い安全な作業ができます。

**・充電器は屋内のみで使用する。**

充電器を濡れた場所や、ちらかった場所では使用しないでください。

特に水まわりでの使用や、水の中に浸けたりしないでください。感電の恐れがあります。

**・充電器の電源コードを乱暴に扱わない。**

①コードの部分をもって充電器をぶら下げて持ち運んだり、コンセントから外す際にコードを引っばったりしないでください。

②コードを熱いものや油、薬品類に接触させたり、鋭利なものでキズをつけないように注意してください。感電やショート等の恐れがあります。

万一、誤ってコードが損傷した場合は、その箇所に手を触れず直ちにスイッチを切り電源プラグをコンセントから抜いてください。キズついたコードは火災を引き起こす危険性があります。

**・明るく清潔で、安全な場所で作業する。**

散らかった作業場や作業台での作業は事故の原因となります。

**・電動工具を駆動させたまま、台や床などに放置しない。**

けがの原因になります。

**・適切な服装で作業する。**

そで口の開いた服装や宝石類を身に付けて作業しないでください。

電動工具の駆動部分に巻き込まれる恐れがあります。屋外で作業をする際には、滑り止めのついた履き物を着用することをお勧めします。

必要に応じて、作業帽をかぶってください。

**・調節用キー、レンチなどは、使用時以外は必ず取り外す。**

スイッチオンする前に、調節に用いたキーやレンチなどの工具類が全て取り外されているかどうか、常に確認してください。

**・使用していない電動工具は、安全な場所に保管する。**

お子様や初心者の方の手が届かないところに保管してください。

電動工具はお子様や初心者の方には大変危険なものです。

**・作業にあった電動工具を使用する。**

指定された用途以外には、ご使用にならないでください。

・無理な姿勢で作業をしない。  
常に足場を安定させ、バランスを保つようにしてください。  
無理な姿勢は、思わぬ事故を引き起こす原因となります。

・使用後は常に手入れをする。  
ハンドル部や握り部は常に乾かしてきれいな状態を保ち、油やグリースが付かないようにしてください。



・電動工具・充電電池・充電器のラベルには、下記のマークが含まれることがあります。

V	.....	電圧
—	.....	直流
回	.....	二重絶縁
△	.....	注意
No	.....	無負荷状態での回転数
○○○○min <sup>-1</sup>	.....	1分毎の回転数

・電動工具と刃物類は、こまめに手入れをする。  
安全で効率のよい作業をするために、刃物類はよく手入れをし、シャープな状態を保ってください。

誤って充電器の電源コードを破損した場合は、その箇所に手を触れず直ちにスイッチを切り電源プラグをコンセントから抜いてください。傷ついたコードは火災を引き起こす危険性があります。危険を回避するため、速やかにブラック&デッカーで修理してください。



### 警告 サンダーに関する安全上の追加事項

・使用中、本機の調子が悪かったり、異常音がしたときは、直ちにスイッチを切って使用を停止し、お買い求めの販売店、もしくは、ブラック・アンド・デッカーで点検・修理を依頼する。  
そのまま使用を続けると、けがの原因になります。

・使用中は、工具本体を確実に保持する。  
確実に保持していないと、けがの原因になります。

・作業前に、部材を十分に確認する。  
釘等の異物が含まれていない事を確認してください。事故の原因になります。

・加工材はしっかりと固定する。  
クランプや万力などで加工材を固定してください。また、加工材を手で保持しての研磨や本機を固定しての作業はしないでください。けがの原因になります。

・石綿は人体に有害です。  
このような成分を含んだ材料を加工する作業では防塵対策を十分にしてください。

・水砥ぎ研磨用途には使用しない。  
感電事故のもとになります。

・有鉛のペンキ上を研磨しない。  
鉛成分を含んだ粉塵は、人体に有害です。



### 注意 サンダーに関する安全上の追加事項

・サンドペーパーや付属品は、確実に取り付ける。  
取扱説明書に従って確実に取り付けてください。確実でないと、外れたりして、けがの原因となります。

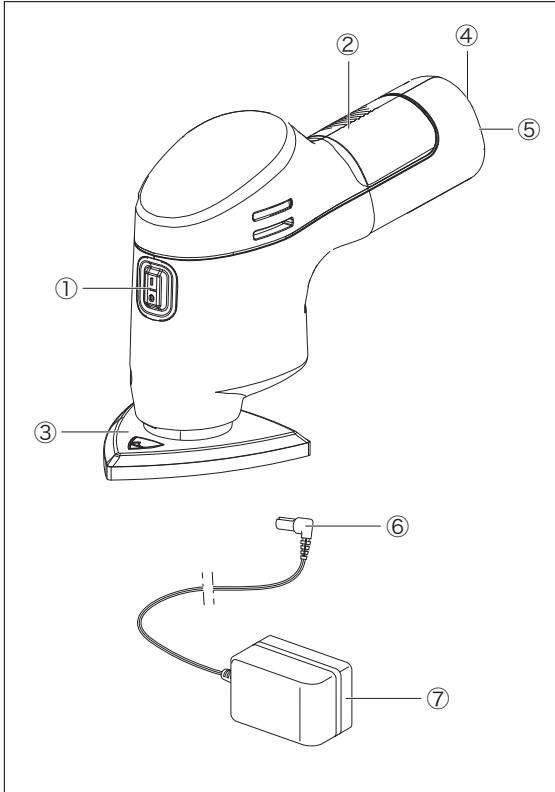
・使用中は、作業面に手や顔などを近づけない。  
けがの原因になります。

・本体を作動させたまま放置しない。  
台や床などに放置しないでください。けがの原因になります。

・高所作業を行うときは、下に人がいないことを良く確認する。  
材料や機械を落としたときなど、事故の原因になります。

## 使う前に

製品をご確認ください  
各部の名称

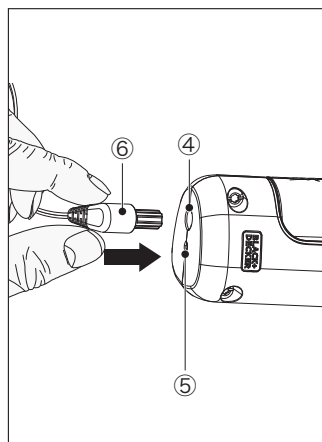


- ①ON/OFFスイッチ
- ②グリップ
- ③サンディングベース
- ④充電口（グリップ後面）
- ⑤充電インジケーター（グリップ後面）
- ⑥充電プラグ
- ⑦充電器

部品名	入り数
サンダー本体	1
充電器	1
#80 サンドペーパー	2
#120 サンドペーパー	2
#180 サンドペーパー	2

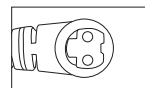
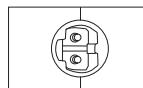
## 充電の手順

### ◆充電のしかた



- (1) 本体のグリップ後面ある充電口 (④) に充電プラグ (⑥) を矢印の方向にしっかりと差し込んでください。この時、充電口と充電プラグの向きに注意してください。充電口と充電プラグの形状を確認の上、正しい向きで差し込んでください。

充電口に合わせて、  
充電プラグを差し込む



- (2) その後、充電器の電源プラグをコンセントに差し込むと、充電インジケータ (⑤) が点灯し、自動的に充電が開始されます。充電が完了すると充電インジケータは消灯します。

### ◆充電時間

- ・ 通常の使用後の場合は約3時間半でフル充電されます。工場からの出荷時点では、充電電池は十分に充電されていませんので、ご使用前に充電を十分にしてください。
- ・ 長期間ご使用にならない場合、充電電池は充電してから保管することをおすすめします。
- ・ 充電電池の劣化を避けるため、空の充電電池は1週間以内に充電を行ってください。また、定期的に製品を使用することで、充電電池の劣化を避けることができます。

### ◆充電がうまく行われなときは

- (1) 電源コンセントに電灯などの他の電気器具を接続して、電流が流れているかを調べる。
- (2) 電源コンセントが、壁の電源スイッチと連動しているか確認する。
- (3) 周囲温度が+10°C以上、および+40°C以下の環境下で充電を行ったか確かめる。(推奨周囲温度：+24°C)
- (4) それでも充電されないときには、お買い上げの販売店にお買い上げの際のレシートなどと一緒にご持参の上、ご相談ください。



### 充電上の注意事項

- ・ 充電中、充電器と本体は触れると暖かく感じます。これは正常な状態であって、問題はありません。
- ・ 作業中に本製品の作業量がおちてきた場合、充電電池を再充電してください。充電電池の力が弱くなった状態で作業を続けしないでください。
- ・ 連続して充電する際は、充電器が著しく熱くなっていないか確認してください。著しく熱く感じられる場合は、温度が下がったことを確認した上でご使用ください。

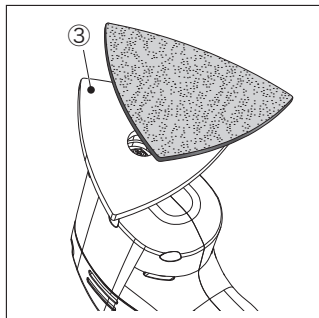
## 使い方

### ◆サンドペーパーの取り付け方



#### 警告

サンドペーパーの取り付け作業を行う前に必ず電源を切ってください。  
電源を入れたまま行くと事故の原因になります。



本製品では、ワンタッチ式（マジック式）に対応した専用のサンドペーパーを使用します。

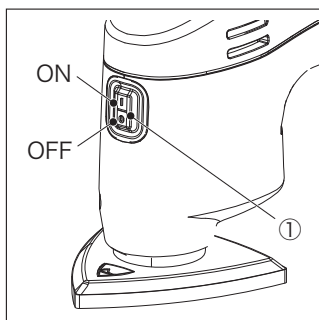
サンディングベース（③）にサンドペーパー裏面を押し当てて、貼り付けてください。



#### 注意

- ・作業に合った粒目のサンドペーパーをご使用ください。
- ・サンドペーパーを装着していない状態では、本機を絶対使用しないでください。

### ◆スイッチの操作方法



ON/OFFスイッチ（①）の"1"側を押すと製品が作動します。  
ON/OFFスイッチの"0"側を押すと停止します。

### ◆作業中のヒント



研磨作業を行う際はグリップ (②) を握り、本製品をしっかり持ってください。

- ・両手で本機をしっかり固定してご使用になってください。  
木目にそって行うときれいに仕上がります。
- ・作業に合った粒目のサンドペーパーで作業を行ってください。
- ・使用中にサンドペーパーの粒目がなくなってきたら、新しいサンドペーパーと交換してください。
- ・作業中、本機に無理な力をかけないでください。作業の効率が低下するばかりでなく、本機のモーターの故障やサンドペーパーの寿命の低下にもつながります。
- ・作業中、本機が異常に熱くなった場合は数分休ませた後、使用を再開してください。
- ・本機の通風口が粉塵等でふさがれないよう、定期的にも本機本体を掃除してください。



## その他の情報

## メンテナンス

製品の掃除には、から拭き、水またはぬるま湯でうすめた中性洗剤を湿らせた布で表面を拭いてください。テレピン油、ペイント用シンナー等の薬品は使用しないでください。製品内部に液体が入らないように、また製品本体を液体に浸けないように十分注意してください。

## 充電電池と環境



Li-Ion

リチウム電池は  
リサイクルへ

本製品に使用している充電電池はリサイクル可能な貴重な資源です。充電電池や製品の廃棄の際には、下記の手順に従いリサイクルにご協力ください。

- (1) 充電電池は動かなくなるまで使いきってください(充電電池には寿命があります)。
- (2) 動かなくなった充電電池は、充電式電池リサイクル協力店またはブラック・アンド・デッカーにお持ち込みください。

(充電式電池リサイクル協力店はJBRCのホームページより検索ください。

<https://www.jbrc.com/recycle/kensaku.html>)



使用済み充電電池を分解しないでください。

## アクセサリ

本製品の付属品はブラック・アンド・デッカーや各販売店にて販売しております。付属品についてのお問い合わせは、ブラック・アンド・デッカーまでご連絡ください。

## お問合せとFAQ

本製品のお問合せとFAQは弊社ホームページよりご確認いただけます。下記のQRコードよりアクセスし、ご都合が良い方法でお問合わせください。

お問い合わせ



FAQ



## アフターサービスについて

本機の修理、調整はブラック・アンド・デッカーにて認定技術者が純正部品を使用して行わなければなりません。必ずお買い上げの販売店、または当社ホームページ「お問い合わせ」内の「メールでのお問い合わせ」よりご依頼ください。修理の知識や技術のない方が修理を行いますと、事故やケガのおそれがあります。

「充電器」「充電電池」は修理対応を行っておりません。保証内対応をご希望されるお客様は、お買い求め頂いたお店もしくは、弊社コンタクトセンターにご相談ください。

### お問い合わせ頂く前に

お問合せ前に下記の内容をご用意ください。

1年間のメーカー保証をつけさせて頂いております。修理のご用命の場合は、簡単に不具合の内容をお書き頂き、ご購入履歴と共にお送りください。

1. お客様のお名前、ご住所、お電話番号
2. 商品名および機種名（例：電動工具 マルチツール EVO183）
3. ご購入年月日履歴（レシート等）
4. ご購入店名
5. 故障または、異常の内容（できる限り具体的にお伝えください。）

### 修理の流れ

弊社にて対応ご依頼の場合の修理の流れは下記になります。

#### 1. 【配送】

お買い上げの販売店にお預け頂くか、ブラック・アンド・デッカーコンタクトセンターにご連絡ください。またその際の諸経費はお客様の負担となります。

※送料に関しては初期不良に関してはメーカー負担、それ以外に関してはお客様負担とさせていただきます。

#### 2. 【点検】

有償の場合：弊社にて点検とお見積

#### 3. 【見積】

保証内の場合：ご連絡する事はございません。

有償の場合：お見積を弊社からお伝えさせていただきます。

（ご同意されず返却する場合の送料はお客様のご負担になります事をご了承ください。）

#### 4. 【修理】

保証内の場合：故障品が届きましたら速やかに修理をさせていただきます。ご返却の際の通知をさせて頂く事はございません。

有償の場合：お見積にご同意頂きましたら、速やかに修理をさせていただきます。

#### 5. 【お客様へご返却】

有償修理の場合：往復の送料はお客様に御負担頂いております。お支払いはヤマト運輸代金引換にてお支払いください。

## 仕 様

▽本体	
定格電圧	DC 10.8V
電池容量	1.5Ah
充電時間	約3時間半
回転数	11,000 (回/分)
外形寸法	長さ230mm×幅91mm×高さ145mm
本体質量	約0.83kg
▽付属品	
#80 サンドペーパー ×2、#120 サンドペーパー ×2、#180 サンドペーパー ×2	

※製品仕様及び内容は改良のため予告なく変更することがあります。

※最大能力は作業環境により異なります。目安として参照ください。

### <輸入販売元>

**ポップリベット・ファスナー株式会社**

ブラック・アンド・デッカー事業部

〒171-0022 東京都豊島区南池袋1-11-22

山種池袋ビル4F

Tel:03(5979)5677 Fax:03(5979)5788



オフィシャルサイト

[www.blackanddecker-japan.com](http://www.blackanddecker-japan.com)



facebookサイト

[www.facebook.com/BlackAndDecker.JAPAN](https://www.facebook.com/BlackAndDecker.JAPAN)







# 製品保証書

## <保証規定>

保証期間：お買い上げ日より1年間。

- 1) 取扱説明書や製品ラベルに記載されている注意書きに従った使用状態で、本製品が故障した場合には、保証内修理をいたします。  
保証内修理をご依頼になる場合は、以下のものを、お買い上げの販売店、またはブラック・アンド・デッカーまでご持参、ご送付ください。  
その際の諸費用は、お客様の負担となります。
  - ・製品
  - ・必要事項を記入した本書
  - ・レシート(領収書)またはそのコピー
  - ・故障または、異常の内容をお書き頂いたメモ
- 2) ブラック・アンド・デッカー認定サービスセンターが保証対象の認定を行います。
- 3) 次の場合は、本保証書規定の対象外となり、有料の修理または交換となります。
  - ◆本書、お買い上げの日付を証明するレシート(領収書)またはそのコピーがない場合
  - ◆ご家庭以外(業務用としてなど)で使用した場合の故障および損傷
  - ◆オークションや、中古品など新品でご購入した以外の場合
  - ◆移動、落下、水没など製造上の問題以外による故障および損傷
  - ◆使用上の誤りや注意書きを無視した使用による故障及び損傷
  - ◆不当な修理や改造による故障及び損傷
  - ◆火災・地震などの天災、騒乱などの人災、公害や異常電圧などの環境による故障および損傷
  - ◆海外など、ご利用電源が100V(50 / 60Hz)でない環境でのご使用による故障および損傷
  - ◆保証期間経過後のご依頼
  - ◆温度、湿度など適正な環境以外でのご使用による故障および損傷
  - ◆過負荷をかけ続けた場合、または不具合が発生しているながら継続ご使用による故障および損傷
  - ◆製品上に刻印されているデータコードが認識できない場合
  - ◆セット品のうち一部の製品において他の製品とデータコードが一致しない場合
  - ◆製品を貸与されてのご使用による故障および損傷
- 4) 本書は日本国内においてのみ有効です。This warranty is valid only in Japan.
- 5) 本書は再発行いたしませんので、紛失しないように大切に保管してください。
- 6) 本規定は、以上の保証規定により修理・交換をお約束するためのもので、これによりお客様の法律上の権利を制限するものではありません。
- 7) 本規定は予告なく変更されることがあります。

※ビット、ノコ刃、サンドペーパー、掃除機フィルター、チェーン等の消耗品は保証の対象外です。

## <アフターサービスについて>

アフターサービスに関する事項は、「アフターサービスについて」をご参照ください。保証期間経過後の修理等については、ブラック・アンド・デッカーまでお問合せください。

## <個人情報のお取り扱いについて>

弊社は、お客様よりお知らせいただいたお客様の住所、氏名、電話番号などの個人を識別、もしくは特定することのできる固有の情報(以下「個人情報」)を、本サービス提供目的のため、弊社ならびに弊社指定の宅配業者に提供します。お客様は、あらかじめこれに同意するものとします。また個人情報は、新製品情報、イベントのご案内、弊社製品サービスの品質向上のためにも利用させていただきます。

**BLACK+DECKER****ブラック・アンド・デッカー 製品保証書**

本書は、裏面に記載された保証規定により無償で修理・交換をお約束するものです。詳細は裏面の保証規定をご参照ください。

お客様記入欄	
フリガナ	
お名前	
TEL	( )
ご住所	(〒 ) 都道 府県
製品名	型番
reviva	REVDS12C
お買い上げ日	販売店名
年 月 日	
販売店住所	
TEL : ( )	

ポップリベット・ファスナー株式会社  
ブラック・アンド・デッカー事業部

〒171-0022 東京都豊島区南池袋1-11-22 山種池袋ビル4F  
TEL:03(5979)5677 FAX:03(5979)5788