

# BLACK+ DECKER™

## 取扱説明書

### コード式 ナイロントリマー+コンパクト芝刈りワゴン

### MTE912

▶安全上のご注意

P2~P4

▶使う前に

P5~P8

▶使い方

P8~P10

▶作業中のヒント

P10~P12

▶その他の情報

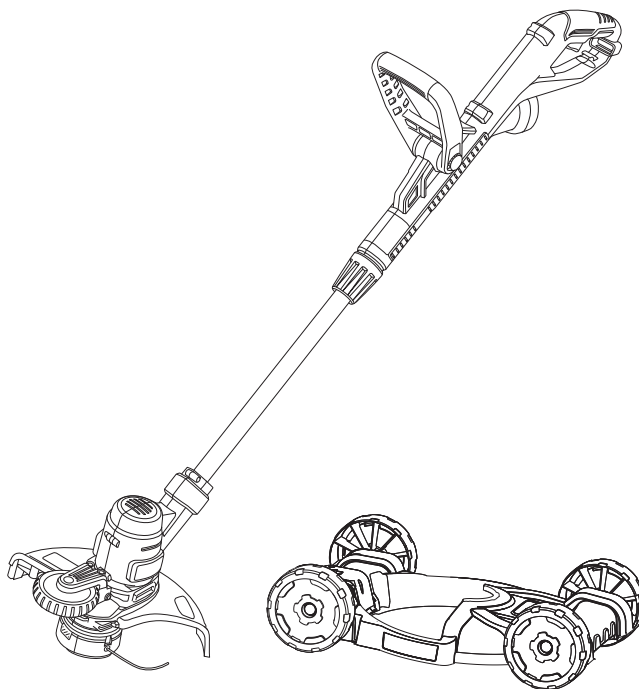
P12~P14

▶仕様/能力

P14

▶保証書

P15~P16



このたびはブラック・アンド・デッカー「コード式 ナイロントリマー+コンパクト芝刈りワゴン」をお買い上げいただき、誠にありがとうございます。

ご使用になる前に、この取扱説明書をよくお読みになり正しくご使用ください。

この取扱説明書は、必ず保管してください。

N826180

## 安全上のご注意

正しくお使いいただく為に、ご使用前に必ずこの取扱説明書にある指示事項を全てお読みください。

お読みになった後は、いつでも見られるように必ず保管してください。

この取扱説明書は、電動工具をお取扱いの際に、火災や感電、けがなどの事故を未然に防ぐため、必ずお守りいただくことを、説明しています。

表示内容を無視して誤った使い方をした時に生じる危害や損害の程度を、次の表示マークで区分し、説明しています。



### 警告

この表示の欄は、「死亡または重傷などを負う可能性が想定される」内容です。



### 注意

この表示の欄は、「障害を負う危険性または物的損害のみが発生する可能性が想定される」内容です。



このような絵表示は、気をつけていただきたい「注意喚起」の内容です。



## 警告

・**雨中や湿った場所など本体内部に水が入りやすい環境では使用しない。**  
湿気はモーターなどの電気絶縁を低下させ、感電事故につながるおそれがあります。

・**屋外でのご使用には、用途に適した延長コードをご使用ください。**屋外でご使用になる場合、キャプタイヤコードまたはキャプタイヤケーブルの延長コードを使用してください。

・**危険物のまわりでは決して作業しない。**  
スイッチのオン・オフ時にスパーク（火花）が発生しますので、引火性の液体やガスのある場所の近くで使用しないでください。

・**お子様を近づけないでください。**お子様や訪問者が、電動工具に触れないようにしてください。作業場所は作業員以外、立入禁止にしてください。

・**スイッチがオンできない、あるいはオフができない場合は、使用を中止する。**  
スイッチの故障した電動工具は、不意に刃物類が作動し、重大な事故を引き起こす恐れがあります。

・**電源コードを乱暴に扱わないでください。**コードの部分を持って工具をぶら下げて持ち運んだり、コンセントから外す際にコードを引っばったりしないでください。感電やショート等の原因となるので、コードに熱いものや油・薬品類を接触させたり、鋭利なものでキズをつけないように注意してください。万一、誤ってキズをつけた場合はその箇所に手を触れず、直ちにスイッチを切り電源プラグをコンセントから抜いてください。キズついたコードは火災を引き起こす危険性があります。

・**指定の付属品、アタッチメントを使用する。**  
使用を推薦していない付属品やアタッチメントの使用は危険をともなうことがあります。

・**感電に注意してください。**電動工具の使用時、身体をアースされているものに絶対接触させないようにしてください。（例：パイプ・暖房器具・電子レンジ・冷蔵庫）

・**常に注意して作業を行う。**  
電動工具を使用する際、取扱方法、作業の手順、周囲の状況などに十分注意して作業に集中してください。疲労時や飲酒、薬の服用時には決して作業をしないでください。作業時の集中力の欠如は重大な事故を引き起こす原因となります。

・**コンセントが電源プラグに合致することを確認してください。**電源プラグを変形して使用しないでください。

・**ご使用前に、損傷部品を点検する。**  
本体やその他の部品に損傷がないか点検してください。また正しく動作するか、所定の機能が発揮されることを確認してください。

・**不用意なスイッチ・オンは決してしないでください。**  
**電源プラグを電源に差し込む前に必ずスイッチ・オフの状態であることを確認してください。**スイッチが入っていると不意に刃物類が作動し、重大な事故を引き起こす恐れがあります。また、電源につないだ状態の電動工具を持ち運ぶ間はスイッチに手を触れないでください。

・保護メガネや他の保護器具を必ず使用してください。飛散する切り粉から目を守るために保護メガネを必ず着用してください。ホコリが大量に出る切断作業では健康のためにも防じんマスクを併用してください。作業環境によっては耳栓、ヘルメット、手袋、安全靴の使用も必要です。

・使用していない電動工具はお子様や初心者の方の手に届かないところに保管してください。電動工具はお子様や初心者の方には大変危険なものです。使用していない時は子供の手の届かない高い所または鍵のかかる所に保管してください。

・電動工具と刃物類は、こまめに手入れをしてください。安全で効率の良い作業をしていただくために、刃物類はよく手入れをし、シャープな状態を保ってください。注油や付属品の交換は、取扱説明書に従ってください。コードは定期的に点検し、損傷している場合は、お買い求めの販売店または所定のサービスセンターに修理を依頼してください。延長コードを使用する場合は、定期的に点検し、損傷している場合には交換してください。電動工具の握り部は、常に乾かしてきれいな状態に保ち、油やグリースが付かないようにしてください。

・電動工具の調節や刃物の交換の際には、必ず電源プラグを電源から外してください。また、必ずスイッチがオフであることも確認してください。こうした確認は不意に電動工具が作動して引き起こす事故を防止します。

・分解・改造・修理は絶対にしない。  
分解・改造・修理は絶対におやめください。ケガ・事故・破損・故障の原因になります。

・使用電源は、銘板に表示してある電圧で使用してください。表示を超える電圧で使用すると、回転が異常に高速となり、けがの原因となります。

・発電機を利用する場合は、インバーター制御がついているものをご使用ください。インバーター制御がついていない発電機での使用は、本機にダメージを与え、安全で効率的な作業が行うことができません。

・説明書以外の使用方法での作業は危険をともないますので、絶対に行わないでください。

・作業中、回転しているナイロンスプールに手を絶対に近づけないでください。本機のハンドル部分を両手でしっかりとにぎり作業を行なってください。片手で作業することは絶対にしないでください。

・本機に衝撃を与えないでください。誤って落としたり、ぶつけたときはチェーンや機体などに破損や亀裂、変形がないかよく点検してください。破損や亀裂、変形があると、けがの原因となります。

・刃物の交換やその他アクセサリーの使用は、取扱説明書に従って使用してください。

・使用中本機の調子が悪かったり異常音が出た場合は、直ちにスイッチを切って使用を中止し、お買い求めの販売店または所定のサービスセンターに点検・修理を依頼してください。そのまま使用していると、けがの原因となります。

・修理は販売店または当社にご依頼ください。  
電源コードやプラグが損傷しているとき、または本体が正しく動作しないときは、お買い上げの販売店、または当社サービスセンターに修理をご依頼ください。

## ⚠ 注意

• **お手入れの際や長期間使わないときは、安全のため必ず電源プラグを抜く。**  
感電や火災のおそれがあります。

• **明るく清潔で、安全な場所で作業する。**  
散らかった作業場や作業台での作業は事故の原因になります。

• **適切な服装で作業する。**  
そで口の開いた服装や宝石類を身に付けて作業しないでください。  
電動工具の駆動部分に巻き込まれるおそれがあります。  
屋外で作業をする際には、滑り止めのついた履き物を着用することをお勧めします。  
必要に応じて、作業帽をかぶってください。

• **電動工具に無理な力をかけない。**  
電動工具は、機械本来の用途や負荷状態の限度内でご使用いただくのが基本です。  
また、適した速度で使用するによって、仕上がりの良い安全な作業ができます。

• **電動工具を駆動させたまま、台や床などに放置しない。**  
けがの原因になります。

• **調節用キー、レンチなどは、使用時以外は必ず取り外す。**  
スイッチオンする前に、調節に用いたキーやレンチなどの工具類が全て取り外されているかどうか、常に確認してください。

• **作業にあった電動工具を使用する。**  
指定された用途以外には、ご使用にならないください。

• **無理な姿勢で作業をしない。**  
常に足場を安定させ、バランスを保つようにしてください。  
無理な姿勢は、思わぬ事故を引き起こす原因となります。

• **使用後は常に手入れをする。**  
ハンドル部や握り部は常に乾かしてきれいな状態を保ち、油やグリースが付かないようにしてください。

• **付属品は、取扱説明書に従って確実に取り付けてください。** 確実でないとはずれたりして、けがの原因となります。

## ⚠

• **電動工具のラベルには、下記のマークが含まれることがあります。**

V	.....	電圧
≡	.....	直流
回	.....	二重絶縁
⚠	.....	注意
No	.....	無負荷状態での回転数
○○○○min <sup>-1</sup>	.....	1分毎の回転数

• **電動工具と刃物類は、こまめに手入れをする。**  
安全で効率のよい作業をするために、刃物類はよく手入れをし、シャープな状態を保ってください。

### ◆延長コード

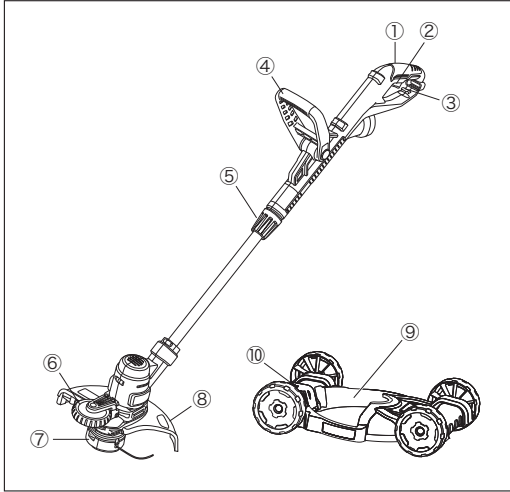
電気が流れるのに十分な太さのできるだけ短いキャブタイヤコードまたはキャブタイヤケーブルの延長コードをご使用ください。使用できるコードの太さ（公称断面積）最大長関係

コードの太さ（導体公称断面積）	コードの最大長さ
1.50mm <sup>2</sup>	15m
2.00mm <sup>2</sup>	30m

本機は二重絶縁構造になっており、工具の外側の部品は電力の供給源と絶縁されておりますので、アースしなくても感電の心配がなく安心してご使用いただけます。

## 使う前に

製品をご確認ください  
各部の名称



- ①ハンドル
- ②トリガースイッチ
- ③コード用フック
- ④サポートハンドル
- ⑤ポール調整リング
- ⑥きわ刈り用ガイド
- ⑦スプールカバー
- ⑧防護カバー
- ⑨トリマーワゴン
- ⑩本体脱着レバー

MTE912には以下の製品が含まれています。

部 品 名	入 数	部 品 名	入 数
コード式 ナイロントリマー本体	各 1	ナイロンスプール (型番：AF100)	3 (1つは本体装着)
サポートハンドル		ショルダーストラップ	1
防護カバー		GCM18専用ワゴン (型番：CM100N)	1
保護メガネ	1		



## 注意 ナイロントリマーに関する安全上の追加事項

- 使用前に電源コードと延長コードが、損傷または劣化していないか確認してください。
- 使用中は、本体や回転しているナイロンスプールに顔や手足を近づけないでください。けがの原因となります。
- 使用する前に、近くに人がいないことを必ず確認してください。また、使用中は人を近づけないでください。けがの原因となります。
- 本製品を雨や水でぬらさないでください。雨中での作業は行わないでください。感電したり、バッテリーが発煙・発火・破裂のおそれがあります。
- 取扱説明書の記載されている用途、または能力以上の作業に使用しないでください。発煙・発火など思わぬ事故の原因となります。
- 使用中に本製品の動きが悪くなったり、異常音がしたときは、直ちにトリガースイッチをオフにしてください。使用を中止し、お買い上げの販売店に点検を依頼してください。そのまま使用を続けると、事故の原因となります。
- 誤って落としたり、ぶつけたりしたときは、本体やナイロンスプールに破損や亀裂、変形がないことをよく点検してください。破損や亀裂、変形があると、事故の原因となります。
- ラッカー、ペイント、ベンジン、シンナー、ガソリン、可燃性ガス、接着剤などのある場所では使用しないでください。爆発や火災のおそれがあります。
- 熱源の近くや、直射日光のあたる場所に放置しないでください。
- ナイロンスプールや付属品は、取扱説明書に従って確実に取り付けてください。確実にないと、外れてけがの原因となります。
- 必ず指定の付属品、アタッチメントを使用してください。
- 作業を始める前に、小石や枝などの異物がないことを確認してください。飛び散る石や破片などでけがの原因となります。
- 使用中は本体を確実に保持してください。確実に保持しないと、けがの原因となります。
- 使用中は保護メガネを着用し、長ズボンと長靴をはいて作業してください。
- 電源コードはナイロンスプールから遠ざけてください。
- 防護カバーが損傷しているときは使用しないでください。けがの原因となります。

## 組み立ての手順

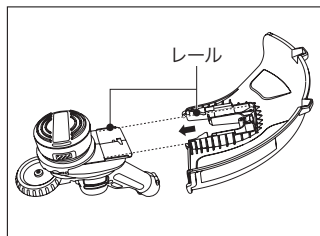


電源プラグがコンセントから外れていることを確認してから組み立ててください。

### ◆防護カバーの取り付け

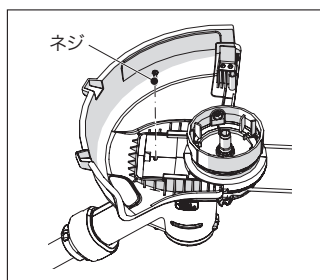


防護カバーを取り付けていない状態では、本製品を使用しないでください。



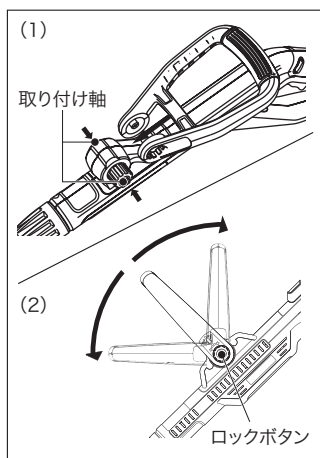
・ネジは防護カバー裏に付いています。

(1) 図のように本体を裏返し、防護カバーのレールを本体のレールに沿わせるようにして、防護カバーを奥までしっかりと差し込んでください。



(2) ネジをプラスドライバーで締め、防護カバーを固定してください。

### ◆サポートハンドルの取り付け・角度調整



(1)

取り付け軸

(1) 本体側の取り付け軸を両側から押し込みながら、図のようにサポートハンドルの軸受けを差し込んでください。

サポートハンドルは一度取り付けると、簡単には外れない構造になっています。

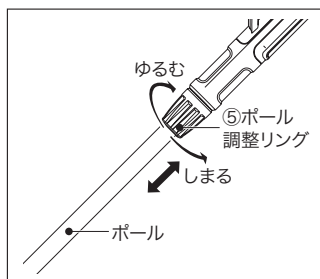
(2) 角度を調整するときは、ロックボタンを押し込みながら、サポートハンドルを図のように動かしてください。

最適な角度になったら、ロックボタンを放してください。サポートハンドルを2～3回軽く動かしてしっかりと固定されていることを確認してください。

(2)

ロックボタン

### ◆ポールの長さ調整

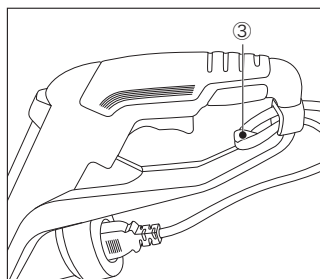


ポール調整リング (⑤) をゆるめ、最適な長さになるまでゆっくりとポール引き出してください。  
最適な長さになったら、ポール調整リングを締めてポールを固定してください。

### ◆ナイロンコードの固定テープ除去

輸送中にばらけないよう、スプールケースにナイロンコードがテープで固定されています。電源プラグをコンセントに差し込む前に、ナイロンコードを固定しているテープをスプールケースから外してください。

### ◆電源コードの取り付け方



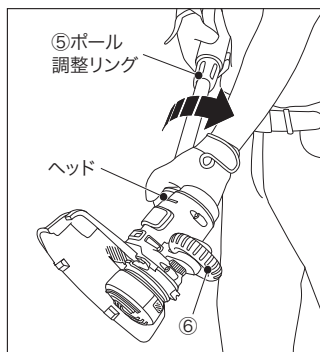
電源コードは、コード用フック (③) にかけてご使用ください。  
もしコードが損傷した場合は、使用を中止してください。

## 使い方

### ヘッ드의向き変更

広く平坦なところを刈る場合はナイロンコードの回転面を横（水平）にします。きわ刈りをする場合は、ヘッ드의向きを180度回転させ、ナイロンコードの回転面を縦（垂直）にします。

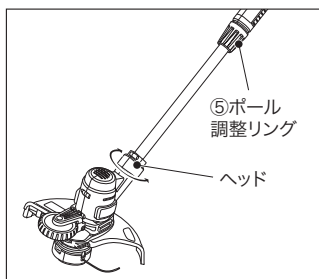
### ◆回転面を縦（垂直）に変更



- (1) ポール調整リング (⑤) をゆるめ、ヘッドを矢印の方向に回転させ、ポール調整リングを締めてください。  
ヘッドは360度回転する機構にはなっていません。
- (2) 作業箇所の状況に応じて、きわ刈り用ガイド (⑥) を活用してください。

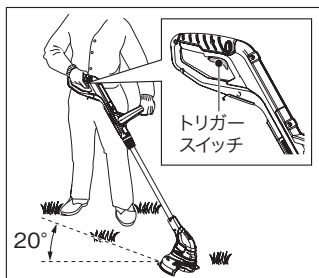


### ◆回転面を横（水平）に変更



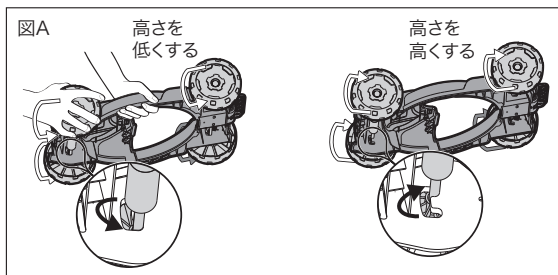
- (1) ポール調整リング (⑤) をゆるめ、ヘッドを矢印の方向に回転させ、ポール調整リングを締めてください。  
ヘッドは360度回転する機構にはなっていません。

### 作業時の姿勢・トリガースイッチの操作



- (1) 図のような体勢で本体を保持します。
- (2) トリガースイッチを引き込むと、スプールケースが回転します。  
ナイロンコードは最適な長さに自動調整されるので、作業を中断してコードを引き出すなどの操作は不要です。  
オフにするときは、トリガースイッチから指を放してください。  
\* 通常作業中はスプールカバーを地面等に接触させたまま作業しないでください。接触させたまま作業を行うと早期にカバーが摩耗します。

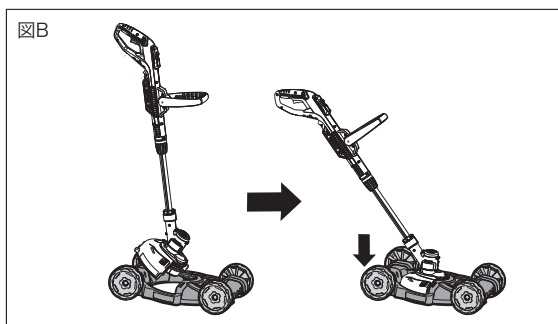
### ◆ワゴンを装着して使用



#### ●ワゴンの高さの調節

ワゴン裏側のU字型の溝で車軸をスライドさせることで高さを調節できます。(拡大図)

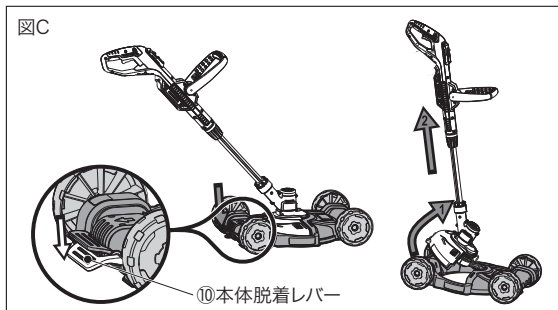
4箇所のタイヤをそれぞれ左図Aのように手前に引きながら上側もしくは下側にスライドし、高さを調節します。  
刈込高さは40mmと60mmの2段階となっています。



#### ●ワゴンの取り付け

ワゴンを取り付ける際は、左図Bのように本体を傾けカチッと音がするまでワゴンに挿入します。防護カバー側からではなく、きわ刈り用ガイドのタイヤ側からはめるようにしてください。

ワゴンは広範囲を楽にお手入れするのに便利です。



### ●ワゴンの取り外し

ワゴン後方にある本体脱着レバー (10) を下に踏みこみロックを外し、本体を前方へ傾けながら上方向に引き抜きます。

## 作業中のヒント



### 警告

使用するときは、本製品の先端部分やナイロンコードに顔や手を近づけないでください。

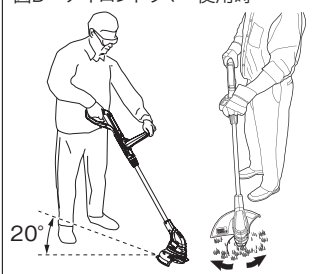


### 注意

炎天下での作業はできるかぎり避けてください。やむを得ず作業する場合は、暑さ対策をし、体調に十分注意してください。

## 広く平坦なところを刈る場合

図D ナイロントリマー使用時



ナイロントリマーのみ使用時は、図Dのような姿勢で本製品を保持し、ヘッドを左右に振りながら前進して、乾いた草を刈ってください。地面から約5cm浮かせると20°の角度が保てます。ナイロンコードの先端で草を刈ってください。

ワゴン装着時は、図Eのように本体を保持し、前後にワゴンを押し引きしながら、乾いた草を刈ってください。

草丈が高い時は、先に上部を何回かに分けてナイロントリマーで刈り込んでから、ワゴンを装着し作業をしてください。

- ・舗装路上や石畳のような場所で作業した場合や、重たい雑草を刈った場合は、ナイロンコードの消耗が早くなります。
- ・壁や育てている草花などからは十分に離れて作業してください。
- ・堅い草を無理に刈り取るなど、ナイロンケースの動きが止まったりストロークが落ちるような使い方はしないでください。

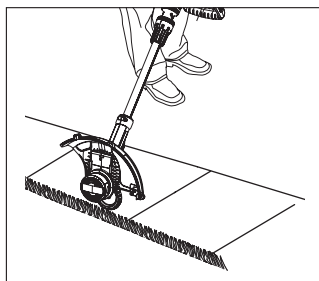
図E ワゴン使用時



ワゴンは均一な高さに芝を整えたり、長時間の作業をサポートする目的で使用できます。

芝を均一に刈るためには、同じ場所を何度か刈り込む必要があります。

## きわ刈りをする場合



深さ50mm以上でエッジングされた場所であれば、本製品できわ刈りができます。

※エッジングとは芝生などの端をきれいに整えることです。

きわ刈りをする場合は、ヘッドの方向を縦（垂直）に変更した後、図のような姿勢で本製品を保持し、乾いた草を刈ってください。足元に近い場所を刈り込むときは、本製品を少し傾けると作業しやすくなります。

・本製品ではエッジングをしないでください。エッジングを行う場合は、エッジング用の道具をお使いください



ナイロンコードが短くなった状態で自動的にナイロンコードが伸びていかない場合は、作動させた状態で芝生などの柔らかい地面に軽くスプールを接触させると、ナイロンコードが伸びます。

## ナイロンスプールの交換手順

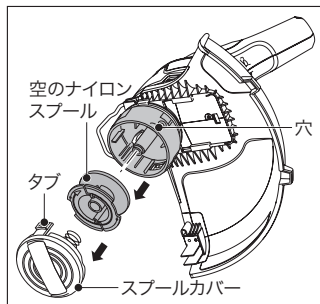
ナイロンコードが消耗したときは、別売のナイロンスプール（型番：AF100）と交換してください。



本製品では、ブラック・アンド・デッカーのナイロンスプール（型番：AF100）以外のものをお使いにならないでください。



ナイロンスプールを交換するときは、電源プラグをコンセントから外してください。



(1) 本製品を裏返し、スプールカバーのタブを両側から押し、スプールカバーを外してください。

(2) 空のナイロンスプールを取り出してください。

(3) 新しいナイロンスプールからコードを少し引き出し、スプールケースの丸い穴に内側からコードを通してください。

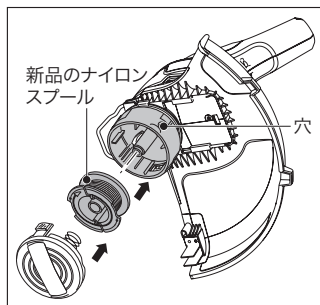
コードは、スプールケースの外に11cm程度出してください（外に出したコードが長過ぎると、本製品を動作させた際、自動的に適切な長さに切り詰められるので、コードが無駄になってしまいます）。

(4) この際、ナイロンスプールのコードがばらけないよう、外側からナイロンコードを引っ張りながらナイロンスプールをケース内に収めてください。

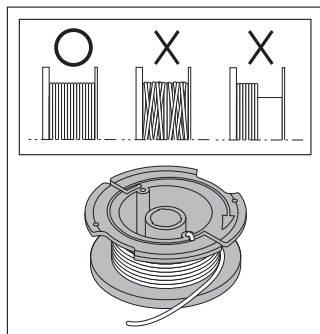
ナイロンスプールは、回転方向を示す矢印がある面を手前に向けてセットしてください（向きが反対だとセットできません）。

(5) スプールカバーのタブとスプールケースの切り欠きの位置を合わせ、パチンと音がするまで、スプールカバーを押し込んでください。

(6) スプールカバーを交換する際は、使用中のスプールカバーに装着されているばねを取り外して使用してください。



◆交換の際、ナイロンコードがばらけてしまった場合には



ナイロンコードを巻き直して、巻きかたを図のように整えてください。



ナイロンコードが正しく巻かれていない場合は、ナイロンが自給されません。

## その他の情報

### アクセサリ

アクセサリが消耗、または破損した場合は以下型番にてブラック・アンド・デッカーもしくはお近くの販売店へご注文ください。

ナイロンスプール (型番: AF100)

GCM18専用ワゴン (型番: CM100N)

スプールカバー (型番: AFCV100)

### メンテナンス



#### 警告

点検・手入れの際は、必ずプラグをコンセントから外してください。プラグを電源につないだまま行くと事故の原因になります。

製品の掃除には、から拭き、水またはぬるま湯でうすめた中性洗剤を湿らせた布で表面を拭いてください。テレピン油、ペイント用シンナー等の薬品は使用しないでください。製品内部に液体が入らないように、また製品本体を液体に浸けないように十分注意してください。

## こんなときには

現象	原因	対処方法
本体が動かない。	電源プラグはコンセントにきちんとつながれていますか？	コンセントにきちんとつないでください。
	コードが損傷していませんか？	電源コードやプラグが損傷しているとき、または本体が正しく動作しないときは、お買い上げの販売店、または当社サービスセンターに修理をご依頼ください。
	異物がはさまっていませんか？	異物を取り除いてください。
ナイロンコードがでてこない。	ナイロンコードがなくなっていますか？	新しいナイロンスプールに交換してください。
	ナイロンコードがきちんと巻かれていますか？	正しく巻かれていない場合は、P11-12の「ナイロンスプールの交換手順」を参照し、再度巻き直してください。
	本体にきちんとスプールカバーがはまっていますか？	P11-12の「ナイロンスプールの交換手順」を参照し、はめなおしてください。

## アフターサービスについて

本機の修理、調整はブラック・アンド・デッカーにて認定技術者が純正部品を使用して行わなければなりません。必ずお買い上げの販売店、または当社ホームページ「お問い合わせ」内の「メールでのお問い合わせ」よりご依頼ください。修理の知識や技術のない方が修理を行いますと、事故やケガのおそれがあります。

### お問い合わせ頂く前に

お問合せ前に下記の内容をご用意ください。

1年間のメーカー保証をつけさせて頂いております。修理のご用命の場合は、簡単に不具合の内容をお書き頂き、ご購入履歴と共に送ってください。

1. お客様のお名前、ご住所、お電話番号
2. 商品名および機種名（例：電動工具 マルチツール EVO183）
3. ご購入年月日履歴（レシート等）
4. ご購入店名
5. 故障または、異常の内容（できる限り具体的にお伝えください。）

### 修理の流れ

弊社にて対応ご依頼の場合の修理の流れは下記になります。

#### 1. 【配送】

お買い上げの販売店または、ブラック・アンド・デッカー認定サービスセンターまでご持参/ご送付ください。またその際の諸経費はお客様の負担となります。

※送料に関しては初期不良に関してはメーカー負担、それ以外に関してはお客様負担とさせていただきます。

#### 2. 【点検】

有償の場合：弊社にて点検とお見積（見積無料）

### 3.【見積】

無償の場合：ご連絡する事はございません。

有償の場合：お客様にて修理のご依頼（見積にご同意されない場合は、商品をご返却いたします。その際の送料はお客様にご負担いただきます。廃棄御希望の場合は、無償にて廃棄させていただきます。）

### 4.【修理】

無償の場合：故障品が届きましたら速やかに修理をさせていただきます。

有償の場合：お見積にご同意頂きましたら、速やかに修理をさせていただきます。

### 5.【お客様へご返却】

有償修理の場合：往復の送料はお客様に御負担頂いております。お支払いはヤマト運輸代金引換にてお支払いください。

無償修理の場合：送料は弊社がお支払いさせていただきます。

## 仕 様

▽本体	
電源	AC100V 50/60Hz
消費電力	750W
ストローク数	8,800回転/分
刈り込み幅	30cm
質量（ワゴン装着時）	約5.4kg
コード長	約10m

※製品仕様及び内容は改良のため予告なく変更することがあります。

### <輸入販売元>

**ポププリベット・ファスナー株式会社**  
ブラック・アンド・デッカー事業部

〒171-0022 東京都豊島区南池袋1-11-22  
山種池袋ビル4F

Tel: 03 (5979) 5677 Fax: 03 (5979) 5788



オフィシャルサイト

[www.blackanddecker-japan.com](http://www.blackanddecker-japan.com)



facebookサイト

[www.facebook.com/BlackAndDecker.JAPAN](http://www.facebook.com/BlackAndDecker.JAPAN)

## 製品保証書

### <保証規定>

保証期間：お買い上げ日より1年間。

- 1) 取扱説明書や製品ラベルに記載されている注意書きに従った使用状況で、本製品が故障した場合には、無償修理をいたします。  
無償修理をご依頼になる場合は、以下のものをお買い上げの販売店までご持参、ご送付ください。もしくは、弊社ホームページのお問い合わせよりお問い合わせください。その際の諸費用は、お客様の負担となります。
  - ・製品
  - ・必要事項を記入した本書
  - ・レシート(領収書)またはそのコピー
- 2) ブラック・アンド・テッカー認定サービスセンターが保証対象の認定を行います。
- 3) 次の場合は、本保証書規定の対象外となり、有料の修理または交換となります。
  - ◆本書、お買い上げの日付を証明するレシート(領収書)またはそのコピーがない場合
  - ◆ご家庭以外(業務用としてなど)で使用した場合の故障および損傷
  - ◆オークションや、中古品などでご購入した以外の場合
  - ◆移動、落下、水没など製造上の問題以外による故障および損傷
  - ◆使用上の誤りや注意書きを無視した使用による故障及び損傷
  - ◆不当な修理や改造による故障及び損傷
  - ◆火災・地震などの天災。騒乱などの人災、公害や異常電圧などの環境による故障および損傷
  - ◆海外など、ご利用電源が100V(50 / 60Hz)でない環境でのご使用による故障および損傷
  - ◆保証期間経過後のご依頼
  - ◆温度、湿度など適正な環境以外でのご使用による故障および損傷
  - ◆過負荷をかけた続けた場合、または不具合が発生しているながら継続ご使用による故障および損傷
  - ◆製品上に刻印されているデータコードが認識できない場合
  - ◆セット品のうち一部の製品において他の製品とデータコードが一致しない場合
  - ◆製品を貸与されてのご使用による故障および損傷
- 4) 本書は日本国内においてのみ有効です。This warranty is valid only in Japan.
- 5) 本書は再発行いたしませんので、紛失しないように大切に保管してください。
- 6) 本規定は、以上の保証規定により修理・交換をお約束するためのもので、これによりお客様の法律上の権利を制限するものではありません。
- 7) 本規定は予告なく変更されることがあります。

※ビット、ノコ刃、サンドペーパー、掃除機フィルター、チェーン刃等の消耗品は保証の対象外です。

### <アフターサービスについて>

アフターサービスに関する事項は、「アフターサービスについて」をご参照ください。保証期間経過後の修理等については、ブラック・アンド・テッカーまでお問合せください。弊社ホームページからご依頼可能です。

### <個人情報のお取り扱いについて>

弊社は、お客様よりお知らせいただいたお客様の住所、氏名、電話番号などの個人を識別、もしくは特定することのできる固有の情報(以下「個人情報」)を、本サービス提供目的のため、弊社ならびに弊社指定の宅配業者に提供します。お客様は、あらかじめこれに同意するものとします。また個人情報は、新製品情報、イベントのご案内、弊社製品サービスの品質向上のためにも利用させていただきます。

**BLACK+DECKER****ブラック・アンド・デッカー 製品保証書**

本書は、裏面に記載された保証規定により無償で修理・交換をお約束するものです。詳細は裏面の保証規定をご参照ください。

お客様記入欄	
フリガナ	
お名前	
TEL	( )
ご住所	(〒 ) 都道府県
製品名	型番
コード式 ナイロントリマー +コンパクト芝刈りワゴン	MTE912
お買い上げ日	販売店名
年 月 日	
販売店住所	
TEL: ( )	

ポップリベット・ファスナー株式会社  
ブラック・アンド・デッカー事業部

〒171-0022 東京都豊島区南池袋1-11-22 山種池袋ビル4F  
TEL:03(5979)5677 FAX:03(5979)5788