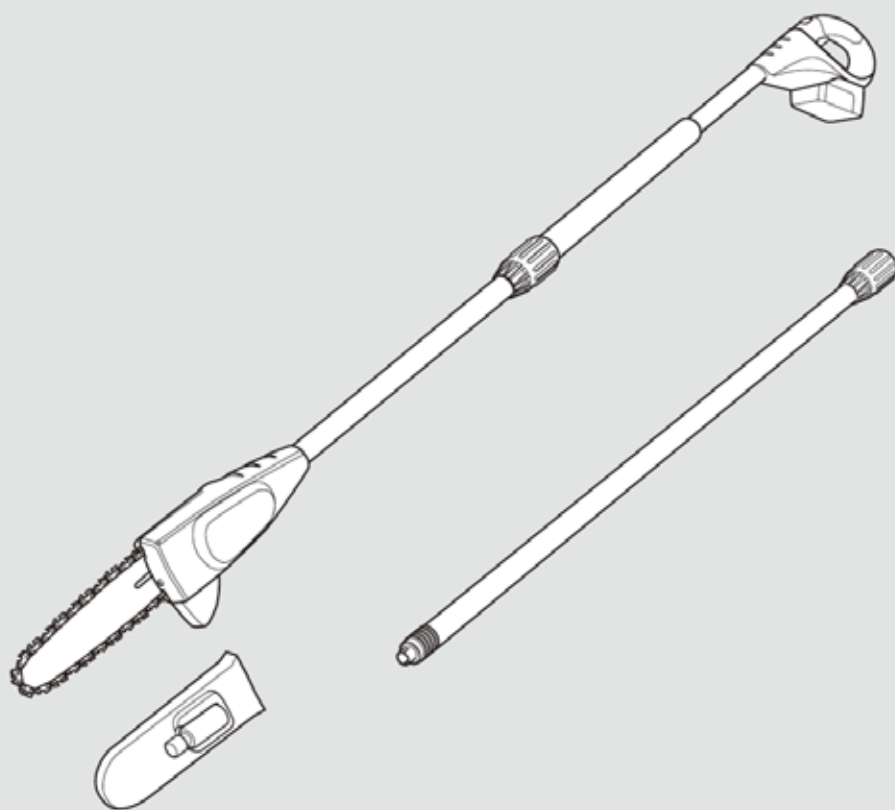




操作說明書 18V 鋰電修枝機(長桿)

GPC1820L



安全須知

P2~P3

使用前

各部位名稱 P4
產品特色與用法
P5~P6

用法

P6

鏈條裝卸方式

P7

主機操作方法

P9

關於調整鏈條 與油脂

P9~P10

其他訊息

P10


規格


P10


感謝您對 BLACK & DECKER「18V 鋰電修枝機(長桿)」的支持與愛顧。使用前，請詳閱本操作說明書，以達正確使用。並請務必妥善保管本操作說明書。

安全須知

為達正確使用，使用前請務必詳閱本操作說明書上的所有指示事項。閱讀過後，請務必妥善保管於可隨時取閱之處。本操作說明書用於說明，操作電動工具時，為防止發生火災、觸電、受傷等事故，所務必遵守之事項。並以下列標記符號，區分和說明忽視標示內容的錯誤用法所產生之危害與損害程度。

 **警告** 本標示欄為，「預測具有死亡或身負重傷的可能性」內容。

 **注意** 本標示欄為，「預測具有身負障礙的危險性、或僅發生財物損失可能性」內容。

 本圖示為應注意之「喚起注意」的內容

警告

• **為電池充電，請用專用充電器。**
請勿為非指定機器進行充電。以防發生破裂、傷害或損傷。

• **絕對勿讓電池端子間短路。**
請勿讓電池端子部接觸金屬物。以防冒煙、起火、破裂。

• **切勿為電池／充電器分解或加工、或拋入火中。**
以防漏液・發熱・起火・破裂。充電器並非可維修的結構。已漏出的液體接觸皮膚時：請立即用肥皂和水沖洗乾淨。電池液接觸眼睛時，用乾淨的水至少沖洗 10 分鐘後就醫。

• **勿將電池／主機放置於高溫處。**
以防漏液・發熱・起火・破裂・變形。

• **環境溫度在 5°C 以下或 35°C 以上時，切勿充電。**
以防破裂或發生火災。

• **勿將充電器用於交流 100 伏特以外。**
請勿使用增壓器等變壓器類、或直流電源或引擎發電機。
以防異常發熱，而引發火災。

• **切勿用於雨中、或潮濕場所等易造成主機內部進水的環境。**
以防濕氣降低馬達等電氣絕緣，而釀成觸電事故。

• **切勿使用已損傷的充電器、電池。**
以防發生火災與觸電。

• **嚴禁在危險物周圍作業。**
由於開關在 ON/OFF 時會發生火星（火花），因此請勿在易燃性液體、存在氣體的場所附近使用。

• **本產品を僅可使用專用電池。**
若將他牌電池用於本產品，則有引發火災的危險性。

• **當開關無法 ON 或 OFF 時，則停止使用。**以防開關已故障的電動工具，因不經意的驅動刀具類，而釀成重大事故。

• **使用護目鏡或其他防護用具。**
為了從飛散的切粉中保護眼睛，請務必配戴護目鏡。若屬大量排出切粉的作業，請併用防塵口罩。需依作業環境，使用耳栓、安全帽、手套、安全鞋。

• **使用指定的附屬品與配件。**
若使用非建議的附屬品或配件，將伴隨危險。

• **確實固定加工材。**
請用夾鉗或老虎鉗等固定加工材。請用雙手支承電動工具，以執行安全作業。

• **遇到以下情況時，務必關閉開關，並從主機拆除電池。**
①保養或檢查。
②更換刀具或刀片類。
③預測有其他危險時。

• 在隨時注意之下執行作業。

使用電動工具時，請充分注意操作方法、作業程序、周圍情況之下，專注於作業上。疲勞時，飲酒、服用藥物後，請嚴禁作業。以防作業時注意力不集中，而引發重大事故。

• 使用前，檢查受損零件。

請檢查主機或其他零組件有無受損。此外，請確認動作是否正確、且發揮所定功能。



注意

• 保養時或長期間不使用時，為安全起見，請務必拔出電源插頭。

以防觸電或發生火災。

• 充電器僅限用於室內。請勿將充電器用於潮濕或凌亂之處。尤其是請勿用於水場周圍、或浸泡於水中。以防觸電。

• 請在明亮、清潔、安全場所進行作業。

以防在雜亂的作業場所或作業台上作業，而引發事故。

• 身穿適當服裝進行作業。

請勿在身穿袖口敞開的服裝、或配戴飾品之下進行作業。以防捲入電動工具的驅動部分。在戶外作業時，建議穿防滑鞋。請視其需要戴上工作帽。

• 請將不使用的電動工具，保管於安全場所。

請保管於兒童或新手無法取得之處。對兒童或新手而言，電動工具是相當危險的工具。

• 勿對電動工具施加無謂的力量。

電動工具的基本在於，在機械原有用途與負荷狀態限度內使用。此外，以合適的速度予以使用，可完成有效率且安全的作業。

• 切勿粗魯處理充電器電線。

①請勿以手持電線部分，而以懸吊充電器的方式進行移動，從插座上拔除插頭時，請勿強拉電線。
②請注意，勿讓電線接觸高溫物體、熱油、藥品類、或被銳利物品刺傷。以防觸電或短路等。萬一，因而造成電線損傷時，切勿徒手觸摸該處，請立即開關，並從插座上拔出電源插頭。已受損電線，具有引發火災的危險性。

• 切勿在驅動電動工具的狀態下，放置於台面或地板上。以防受傷。

• 不使用時，請務必卸除調節鎖鍵、扳手等。

打開開關前，請隨時確認，是否已完全卸除調節鎖鍵、或扳手等工具。

• 使用符合作業的電動工具。

請勿用於非指定用途。

• 切勿以不自然的姿勢進行作業。

請隨時保持立足點的穩定與平衡。不自然的姿勢，容易造成意外事故。

• 使用後隨時做好保養。

請隨時將操控把手部或握把部，維持在乾燥和乾淨狀態，請勿附著油或黃油。



• 電動工具、電池、充電器標籤上，有以下標示。

V	電壓
≡	直流
⊞	雙重絕緣
⚠	注意
no	無負荷狀態下的轉數
○○○○min ⁻¹	每 1 分鐘的轉數

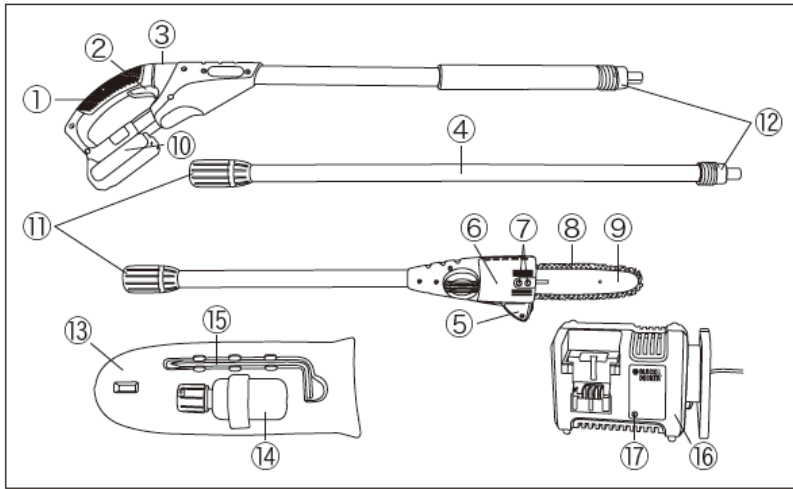
• 細心保養電動工具和刀具類。

為了實施安全有效率的作業，請經常保養刀具類，以維持銳利狀態。

充電器的電線損傷時，切勿徒手觸摸該處，請立即開關，並從插座上拔出電源插頭。已受損的電線，具有引發火災的危險性。此時請在 BLACK & DECKER 進行維修。

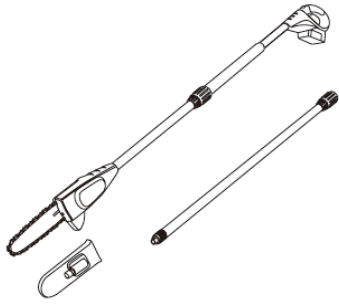

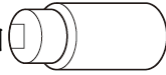


使用前

請確認產品
各部位名稱



- ① 操控把手
- ② 觸發開關
- ③ 鎖定鈕
- ④ 延伸桿
- ⑤ 支承
- ⑥ 鏈輪罩
- ⑦ 螺栓
- ⑧ 鏈條
- ⑨ 導向桿
- ⑩ 電池(選購)
- ⑪ 凹狀連接部
- ⑫ 凸狀連接部
- ⑬ 鏈條蓋
- ⑭ 鏈條油
- ⑮ 六角扳手
- ⑯ 充電器(選購)
- ⑰ 充電指示燈
(亮綠燈:完成充電
綠燈閃爍:充電中紅
燈閃爍:充電不良、
高溫・低溫待機)

GPC1820L 含有以下產品。

零組件名稱	數量	零組件名稱	數量
18V 鋰電修枝機(長桿) 主機延伸桿 鏈條蓋 	1	六角扳手 	1
		鏈條油 	1
		鏈條 (裝配於主機) 	1
		護目鏡 	1

* GPC1820L 未附電池及充電器。

請另行購買電池 (BL1518)、充電器 (L2AFBST)、或本公司 18V 鋰離子電池系列所附屬的充電電池和充電器。



警告

無線鏈鋸相關安全追加事項

- 為避免發生危險，嚴禁用於非說明書之用法上。
- 請使用支援本機的專用鏈條。
- 開啟開關前，請確認主機上有無安裝扳手或調整工具。
- 開啟開關前，請確認支承固定於欲裁斷的物件。
請將支承壓住欲裁斷部分的同時予以裁斷。
- 作業中，嚴禁讓手靠近裁斷作業面和鏈條。請用雙手確實握住本機後再作業。嚴禁單手作業。
- 作業中，嚴禁接近裁斷作業面下。
- 使用本機時，請充分確認裁斷部分週邊無人或障礙物。
以防裁斷的樹木掉落而發生意外事故。
- 請勿對本機施加衝擊。本機掉落地面或碰撞時，請確實檢查鏈條或機體上有無損傷、龜裂或變形。一旦損傷、龜裂、變形，會造成受傷。
- 請將鏈條部、防護裝置、其他刀具部分，保持在乾淨狀態。使用後，如有附著木屑或其他灰塵請剔除乾淨。
- 鏈條上如有損傷，請立即停用並更換新品。倘若繼續使用，將造成受傷。
- 使用中，本機狀態不佳或發出異常聲音時，請立即關閉開關以停用後，請委託洽購之經銷商或所定服務中心進行檢查與維修。倘若繼續使用，將造成受傷。



注意

無線鏈鋸相關安全追加事項

◆鏈鋸相關安全注意事項

- 請依操作說明書，確實安裝鏈條或其他附屬品。若未確實安裝，會造成脫落而受傷。
- 本機為裁斷木材專用。請勿用於除此之外的材料、塑料、石材、鐵工上。
- 請確認鏈條無損傷或磨損等異常後再使用。以防鏈條損傷而受傷。
- 使用中，請配戴無捲入之虞的工作手套。以防受傷。
- 作業前，先朝向無人方向運作鏈條，以確認本機的振動和鏈條的轉動情況無異常。如有異常時，請勿使用。
- 用本機實施裁斷作業時，嚴禁用手或腳固定作業部分。以防操作錯誤而受傷。
- 請定期確認鏈鋸與電線有無損傷。
- 請依操作說明書進行注油、和更換配件。
- 請勿讓操控把手部沾上油脂或黃油。萬一，附著油脂或黃油時，請立即擦拭乾淨。以防因油脂或黃油而滑手，而造成極大危險。
- 作業中，請勿以驅動中的鏈條前端，撥動切屑或其他物體。以防遭來意外情況而受傷。
- 新手請特別仔細詳閱操作說明書，並建議在木鋸台或架台上，練習裁斷木材。

◆保管鏈鋸之相關注意事項

- 保管時，請拆除電池、鏈條桿、鏈條後，放入收納包妥善保管。

◆裁斷時之注意事項

- 裁剪小樹枝或嫩樹時，請特別注意。有時細樹枝會捲住鏈鋸，而朝向作業者的方向。
- 搬運本機時，請停止作業、拔出電池，並將鏈條蓋安裝於鏈條上，且讓鏈條部朝後方之下進行搬運。
- 請確認裁斷材料下，有無障礙物。以防受傷。
- 請在立足點佳的穩定場所進行作業。嚴禁在樹上或梯子上作業。請注意，潮濕的樹葉和剛剪切的樹皮易滑。
- 請確認身處於樹枝或切屑不掉落的位置後，再進行作業。並請確保萬一作業中的樹枝或切屑掉落時，可供躲避的安全小路。此外，作業前，請考量以下情況、確認安全後再進行作業。

- 樹枝伸展方向
 - 粗重的樹枝
 - 風向和風力
 - 樹枝的分枝葉
 - 腐爛的樹枝
 - 為安全使用，請保持充分的作業間距，以防主機或裁斷的樹枝接觸到人或建築物。倘若作業範圍內有人或建築物時，則有被裁斷樹枝砸傷的危險。
 - 裁斷時，眼睛勿離開本機。直到結束裁斷作業為止，嚴禁離開視線範圍。
 - 本機卡住樹木時，請注意使用。萬一，本機卡住樹木時，請先關閉開關，讓本機脫離樹木。其後，確認主機已固定於裁斷部分後，再啟動主機開關開始裁斷。
 - 請確認材料無石材、釘子等異物。以防鏈條接觸到石材或釘子而受傷。
(給業者)
- 砍伐樹木或伐斷樹木等時，請由已接受法規之特別教育者負責執行。

◆鏈鋸相關保養注意事項

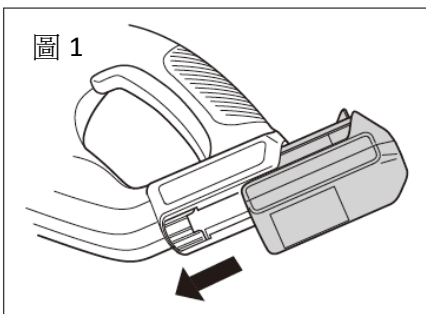
- 請定期確認鏈條張力。此外，請確認已確實拔出電池後，再檢查鏈條和調整張力。

用法

◆電池的安裝／卸除方式



BLACK & DECKER 公司製電池，是以未充電狀態進行出貨。首次使用時，使用前請務必確實充電。

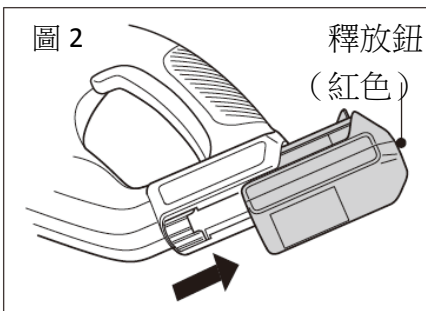


◆電池的安裝方式 (圖 1)

- (1) 將電池裝在本產品時，請從位於本產品握把部分下方插入口的後方，將電池滑向前方，確實插入電池，直到發出「喀吃」聲為止。
- (2) 請充分確認已充電後，再使用本產品。

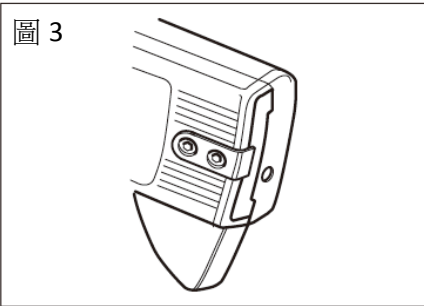
◆電池的卸除方式 (圖 2)

請按下電池背面的釋放鈕的同時，從主機拔出電池。



鏈條裝卸方法

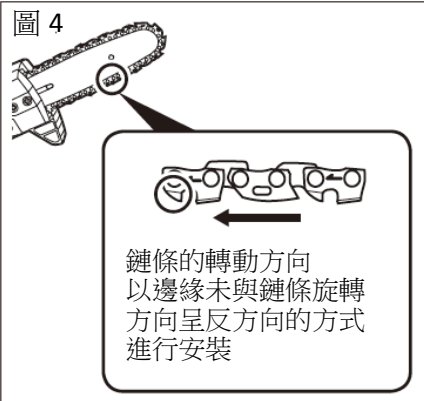
◆鏈條的安裝方式（圖 3、圖 4、圖 5、圖 6）



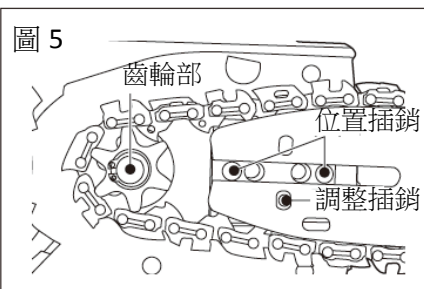
- 1.請從本機拔出電池。
- 2.請在本機容易穩定的場所，執行此作業。
- 3.請用附屬六角扳手螺栓。(逆時鐘方向旋轉即脫落)(圖 3)
- 4.請卸除螺栓和鏈輪罩。(圖 3)
- 5.請從鏈條蓋取出導向桿、鏈條。



首次使用時，請用剪刀剪下鏈條蓋上的結束帶。

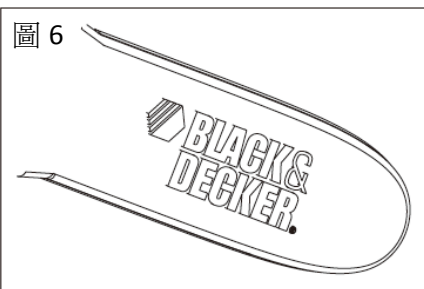


- 6.注意鏈條方向的同時，請將鏈條勾在導向桿溝槽後，將鏈條安裝於齒輪部。(鏈條的方向：參照圖 4)
此時，請確認以下內容。
 - ①位置插銷是否進入導向桿的岔口部分。(圖 5)
→未進入時：請調整導向桿的位置。
 - ②調整插銷是否進入導向桿圓孔部分。(圖 5)
→未進入時：請調整張力調整螺絲。(P8~9 鏈條張力的調整方法)
- 7.安裝鏈輪罩後，請用螺栓固定。
- 8.請確認鏈條張力。(確認 P8~9 鏈條張力)
- 9.過鬆或過緊時，請用張力調整螺絲進行調整。(P9 鏈條張力的調整方法)
- 10.不使用時，請蓋回鏈條蓋。(圖 6)



◆鏈條卸除方式

- 1.請用附屬六角扳手，卸除鏈輪罩的固定螺栓。
- 2.請卸除鏈輪罩。
- 3.輕鬆拆除導向桿、鏈條。



注意

- 裝卸鏈條時，請使用工作手套。
- 不使用時，請隨時在裝配鏈條蓋的狀態下妥善保管。



警告

請勿在裝配鏈條蓋的狀態下運作本機。

確認鏈條張力與調整方法

◆確認鏈條張力（圖 8）

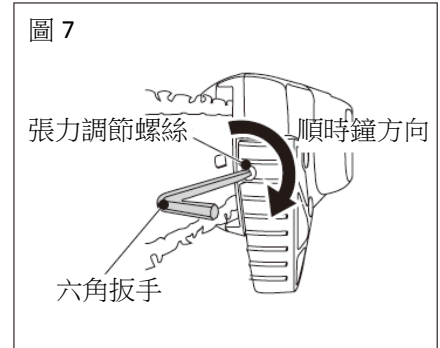
- 1.請從本機拔出電池。
- 2.注意的同時，請從本機卸除鏈條蓋。
- 3.請確認，鏈條是否正確掛在導向桿上。

4.請從導向桿拉緊鏈條。(圖 8C) 此時，請確認 3mm 左右的導向桿和鏈條之間有間隙，放開時鏈條則恢復原位。(圖 8D)

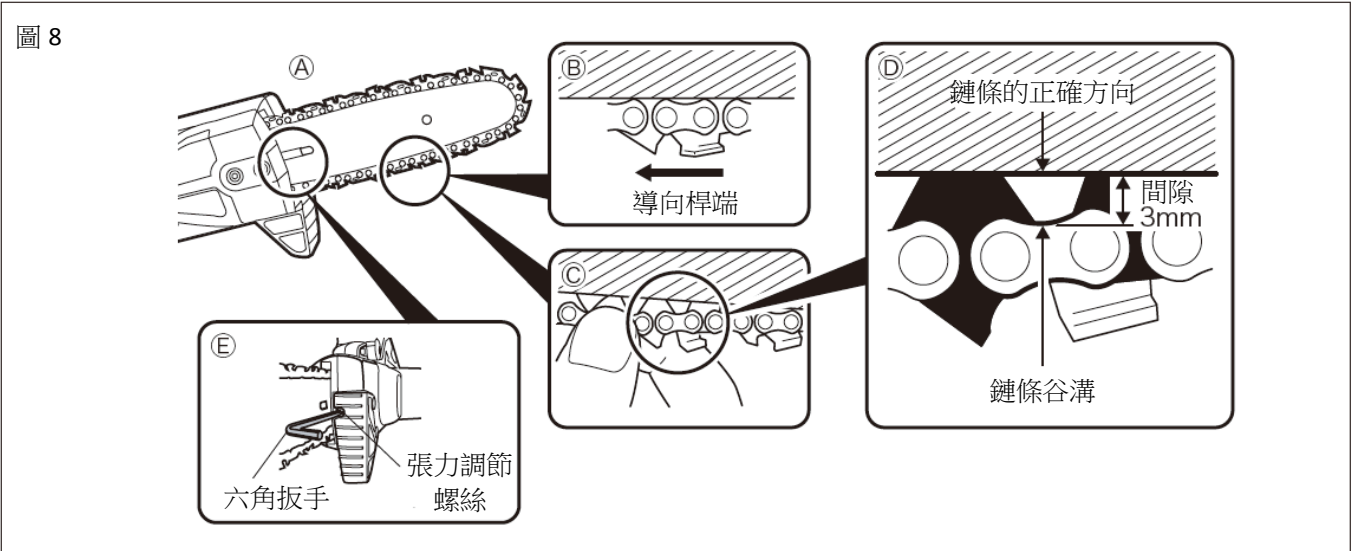
◆鏈條張力的調整方法 (圖 7)

可透過調節張力調整螺絲，以調整鏈條張力。鏈條張力過鬆或過緊時，請用附屬六角扳手轉動張力調節螺絲，以調整鏈條張力。

- 1.請從本機拔出電池。
- 2.請在螺帽鬆開的狀態下，用附屬六角扳手鬆開 2 個螺帽。朝逆時鐘方向旋轉即鬆開螺帽。(圖 8A)
- 3.請用附屬六角扳手的一字螺絲起子，轉動張力調整螺絲。(圖 7)
 順時鐘方向：鎖緊鏈條張力。
 逆時鐘方向：導桿(guide)放鬆鏈條張力。
- 4.請確認導向桿和鏈條的間隙 (約以 3mm 為標準)，再用附屬六角扳手確實鎖緊螺絲。
 朝順時鐘方向即可鎖緊。(圖 8C、D)



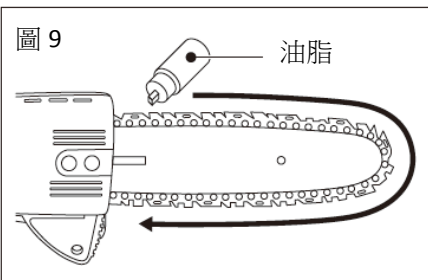
⚠ 注意 鏈條過鬆或過緊均會造成損傷。請定期確認鏈條張力。



關於調整鏈條與油脂

◆鏈條油的塗抹方式

⚠ 警告 請使用鏈鋸專用鏈條油或潤滑油。若使用其他油脂(如黃油)，可能損及本機。



1. 請從本機拔出電池。
2. 請將附屬鏈條油，適量注入鏈條和導向桿之間。
3. 組裝本機、放入電池，並確認周圍無障礙物與其他人後，請空轉本機。可藉由運作本機，讓油脂均於佈滿整個鏈條。

請使用黏度為 ISOVG90~110 或 SAE30 的油脂。



注意

- 請確實密閉油脂容器，以防漏油。
- 請勿將油脂容器放置於太陽下或車內等高溫處。以防油脂膨脹，而造成鏈條油漏油。

主機操作方法

◆裁斷作業的方法



警告

- 作業中，手和身體嚴禁接近裁斷作業面與鏈條。
- 請用雙手確實握住本機後再作業。以防機體回彈而受傷。
- 作業時，請勿對本機施加無謂的力道。
- 開啟本機開關前，請確認鏈條未接觸任何物體。

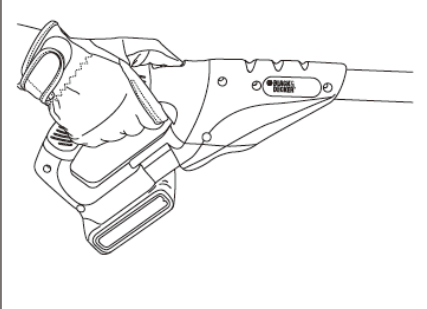


注意

- 本機為裁斷木材專用。請勿用於除此之外的材料、塑料、石材、鐵工上。
- 用本機實施裁斷作業時，嚴禁用手或腳抓住或固定作業部分。
- 請勿讓操控把手部沾上油脂或黃油。萬一，附著油脂或黃油時，請立即擦拭乾淨。
- 請確實確保立足點後再作業。
- 作業前，請確認鏈條張力。並請視其需要予以調整。
- 請在空曠處，試行運轉後再開始作業。

使用前，請將鏈條油適量塗抹於鏈條上。

圖 10



◆觸發開關

為安全起見，本機是以按下鎖定鈕同時，按觸發開關方可驅動。此外，放開觸發開關，即停止驅動本機。使用前，請務必確認觸發開關的動作。

（若未按下鎖定鈕，便無法按下觸發開關。）

呈最大速度後，請開始實施裁斷作業。

1. 請確認鏈條張力。
2. 請將鏈條油適量塗佈於鏈條上。
3. 請將主機前端的支承，放在欲裁斷的木材上。



此時，請勿讓鏈條接觸木材。

4. 請按下鎖定鈕和觸發開關。驅動主機後，請放開鎖定鈕。
5. 作業中，請勿過度施力，請確實握住本機實施作業。在不施加力道的情況下作業時，有助於發揮最大的作業效率。
6. 結束裁斷作業後，請立即關閉安全 ON/OFF 開關。
7. 請將已裁斷的木材，移往不影響後續作業的位置。



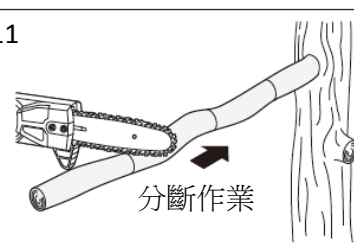
警告

- 請勿在裝配鏈條蓋的狀態下驅動本機。

• 剪切長樹木時，請分數次裁斷作業。



圖 11



其他訊息

維修

清理產品時，請乾擦、或用沾水或沾有溫水稀釋中性清潔劑的布，擦拭表面。請勿使用松節油、油漆用稀釋劑等化學藥品。勿讓液體侵入產品內部、此外，請充分注意勿將產品主機浸泡於液體中。請使用 ϕ 4.5mm (11/64") 鏈條的修整用銼刀。

關於售後服務

維修與調整本機時，務必由 **BLACK & DECKER** 認定技術者使用純正零組件。因此請務必洽詢購買之經銷商或本公司。若由不具有維修知識或技術者實施維修，恐有發生事故和受傷之虞。



使用非本公司認定的附屬品，有可能伴隨重大的危險。

規格

▽主機	
電源	DC18V
鏈條速度	1.9m/s
鏈條長度	63.4cm
鏈條間距長度	3/8inch 34 格
主機重量	3.5kg
附屬品	鏈條、鏈條蓋、六角扳手、鏈條油、護目鏡、延伸桿

* 本機未附電池及充電器。

請另行購買電池 (BL1518)、充電器 (L2AFCBST)、或本公司 18V 鋰離子電池系列所附屬的充電電池和充電器。

※為改良之便，有可能在無預告之下，變更產品規格及內容。

進口商: 特力股份有限公司

地址: 臺北市內湖區新湖三路 2 3 號 1、2、5 樓

電話: 0800-552888