

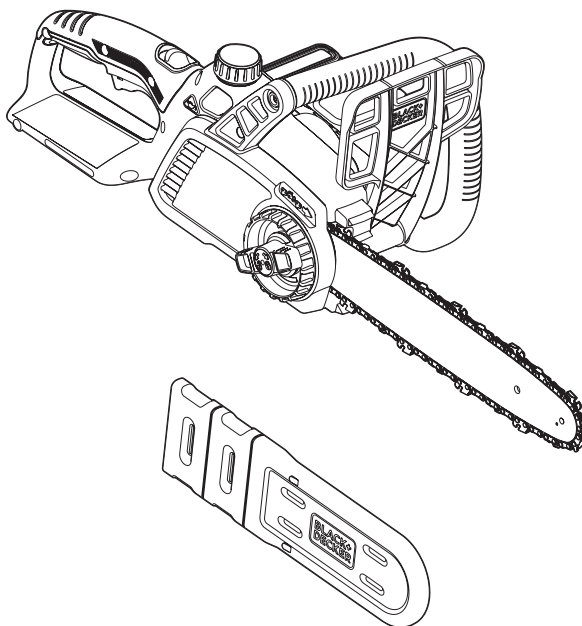
BLACK+ DECKER™

取扱説明書

36V コードレスチェーンソー(300mm)

GKC3630L

- ▶安全上のご注意
P2~P3
- ▶使う前に
P4~P9
- ▶使い方
P10
- ▶チェーンの取り付けと
取り外し方
P10~P12
- ▶チェーンの張りの
確認と調整方法
P13
- ▶チェーンの調整と
オイルについて
P14
- ▶本体の操作方法
P15~P16
- ▶その他の情報
P17
- ▶仕様
P18
- ▶保証書
P19~P20



このたびはブラック・アンド・デッカー「36V コードレスチェーンソー(300mm)」をお買い上げいただき、誠にありがとうございます。
ご使用になる前に、この取扱説明書をよくお読みになり正しくご使用ください。

この取扱説明書は、必ず保管してください。

安全上のご注意

正しくお使いいただく為に、ご使用前に必ずこの取扱説明書にある指示事項を全てお読みください。
お読みになった後は、いつでも見られるように必ず保管してください。

この取扱説明書は、電動工具をお取扱いの際に、火災や感電、けがなどの事故を未然に防ぐため、必ずお守りいただくことを、説明しています。

表示内容を無視して誤った使い方をした時に生じる危害や損害の程度を、次の表示マークで区分し、説明しています。



警告

この表示の欄は、「死亡または重傷などを負う可能性が想定される」内容です。



注意

この表示の欄は、「障害を負う危険性または物的損害のみが発生する可能性が想定される」内容です。



このような絵表示は、気をつけていただきたい「注意喚起」の内容です。



警告

・**充電電池の充電は、専用充電器を使う。**
指定機器以外の充電はしないでください。
破裂して傷害や損傷を及ぼすおそれがあります。

・**充電電池の端子間を絶対にショートさせない。**
充電電池の端子部に金属物を接触させないでください。
発煙、発火、破裂等のおそれがあります。

・**充電電池/充電器を分解、加工、火中投入などをしない。**
液もれ・発熱・発火・破裂につながります。
充電器は修理できる構造とはなっていません。
漏れ出した液体が皮膚に触れた場合は：
石鹸と水で直ちに洗い落としてください。
電池液が目に入った場合は、きれいな水で少なくとも
10分間洗い流してから、医師の診察を受けてください。

・**充電電池/本体を高温になるところに放置しない。**
液漏れ・発熱・発火・破裂・変形につながります。

・**周囲温度が5℃以下、あるいは35℃以上のときは充電しない。**
破裂や火災のおそれがあります。

・**充電器は交流100ボルト以外では使わない。**
昇圧器などのトランス類を使用したり、直流電源やエンジン発電機を使用したりすることはしないでください。
異常に発熱し、火災のおそれがあります。

・**雨中や湿った場所など本体内部に水が入りやすい環境では使用しない。**
湿気はモーターなどの電気絶縁を低下させ、感電事故につながるおそれがあります。

・**充電器、充電電池が損傷した場合には使用しない。**
火災・感電につながります。

・**危険物のまわりでは決して作業しない。**
スイッチのオン・オフ時にスパーク（火花）が発生しますので、引火性の液体やガスのある場所の近くで使用しないでください。

・**専用の充電電池のみ本製品を使う。**
他社製の充電電池での本製品のご使用は、火災を引き起こす危険性があります。

・**スイッチがオンできない、あるいはオフができない場合は、使用を中止する。**
スイッチの故障した電動工具は、不意に刃物類が作動し、重大な事故を引き起こす恐れがあります。

・**保護メガネや他の保護器具を使用する。**
飛散する切り粉から目を守るために保護メガネを必ず着用してください。切り粉が多量に出る作業では、防塵マスクを併用してください。作業環境によっては耳栓、ヘルメット、手袋、安全靴の使用も必要です。

・**指定の付属品、アタッチメントを使用する。**
使用を推奨していない付属品やアタッチメントの使用は危険をとまなうことがあります。

・**加工材はしっかりと固定する。**
クランプや万力などで加工材を固定してください。電動工具は両手で保持し、安全な作業を行ってください。

・**次の場合は、必ずスイッチを切り、充電電池を本体から外す。**
①お手入れや点検。
②刃物やビット類の交換。
③その他危険が予想される場合。

・常に注意して作業を行う。

電動工具を使用する際、取扱方法、作業の手順、周囲の状況などに十分注意し作業に集中してください。疲労時や飲酒、薬の服用時などには決して作業をしないでください。作業時の集中力の欠如は重大な事故を引き起こす原因となります。

・ご使用の前に、損傷部品を点検する。

本体やその他の部品に損傷がないか点検してください。また正しく動作するか、所定の機能が発揮されることを確認してください。



注意

・お手入れの際や長期間使わないときは、安全のため必ず電源プラグを抜く。

感電や火災のおそれがあります。

・充電器は屋内のみで使用する。

充電器を濡れた場所や、ちらかった場所では使用しないでください。

特に水まわりでの使用や、水の中に浸けたりしないでください。感電のおそれがあります。

・明るく清潔で、安全な場所で作業する。

散らかった作業場や作業台での作業は事故の原因となります。

・適切な服装で作業する。

そで口の開いた服装や宝石類を身に付けて作業しないでください。

電動工具の駆動部分に巻き込まれるおそれがあります。屋外で作業をする際には、滑り止めのついた履き物を着用することをお勧めします。必要に応じて、作業帽をかぶってください。

・使用していない電動工具は、安全な場所に保管する。

お子様や初心者の方の手が届かないところに保管してください。

電動工具はお子様や初心者の方には大変危険なものです。

・電動工具に無理な力をかけない。

電動工具は、機械本来の用途や負荷状態の限度内でご利用いただくのが基本です。

また、適した速度で使用するによって、仕上がりの良い安全な作業ができます。

・充電器の電源コードを乱暴に扱わない。

①コードの部分をもって充電器をぶら下げて持ち運んだり、コンセントから外す際にコードを引っばったりしないでください。

②コードを熱いものや油、薬品類に接触させたり、鋭利なものでキズをつけないように注意してください。感電やショート等のおそれがあります。

万一、誤ってコードが損傷した場合は、その箇所に手を触れず直ちにスイッチを切り電源プラグをコンセントから抜いてください。キズついたコードは火災を引き起こす危険性があります。

・電動工具を駆動させたまま、台や床などに放置しない。

けがの原因となります。

・調節用キー、レンチなどは、使用時以外は必ず取り外す。

スイッチオンする前に、調節に用いたキーやレンチなどの工具類が全て取り外されているかどうか、常に確認してください。

・作業にあった電動工具を使用する。

指定された用途以外には、ご使用にならないでください。

・無理な姿勢で作業をしない。

常に足場を安定させ、バランスを保つようにしてください。無理な姿勢は、思わぬ事故を引き起こす原因となります。

・使用後は常に手入れをする。

ハンドル部や握り部は常に乾かしてきれいな状態を保ち、油やグリースが付かないようにしてください。



・電動工具・充電電池・充電器のラベルには、下記のマークが含まれることがあります。

V	電圧
—	直流
回	二重絶縁
⚠	注意
No	無負荷状態での回転数
○○○○min ⁻¹	1分毎の回転数

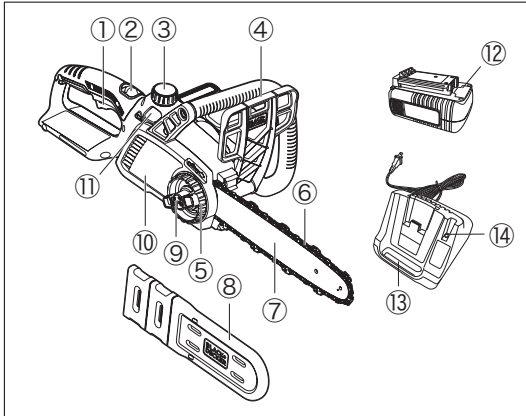
・電動工具と刃物類は、こまめに手入れをする。

安全で効率のよい作業をするために、刃物類はよく手入れをし、シャープな状態を保ってください。

誤って充電器の電源コードを破損した場合は、その箇所に手を触れず直ちにスイッチを切り電源プラグをコンセントから抜いてください。傷ついたコードは火災を引き起こす危険性があります。ブラック・アンド・デッカーで修理してください。

使用前に

製品をご確認ください
各部の名称



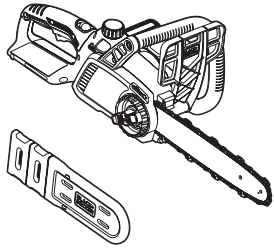


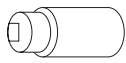
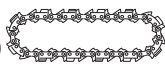
- ①トリガースイッチ
- ②ロックオフレバー
- ③オイルキャップ
- ④ハンドガード
- ⑤テンションダイヤル
- ⑥チェーン刃
- ⑦ガイドバー
- ⑧チェーンカバー
- ⑨ノブ
- ⑩スプロケットカバー
- ⑪オイルタンク
- ⑫充電電池
- ⑬充電器
- ⑭充電ランプ

緑点灯：充電完了

緑点滅：充電中

赤点滅：充電不良、高温・低温待機

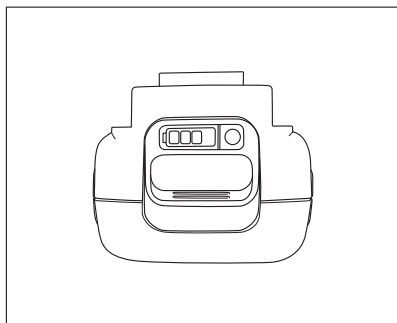
GKC3630Lには以下の製品が含まれています。

部 品 名	入 数	部 品 名	入 数
36V コードレスチェーンソー (300mm) 本体  チェーンカバー	1	充電器 	1
		36V2.0Ah スライド式 充電電池 	1
		チェーン オイル 	1
		チェーン (本体装着) 	1

別途、バッテリー (BL2036・BL1536)、充電器 (LC36・LC36N) をご購入いただくか、弊社の36Vリチウムイオンバッテリーシリーズ専用の充電電池と充電器をご使用ください。

充電の手順

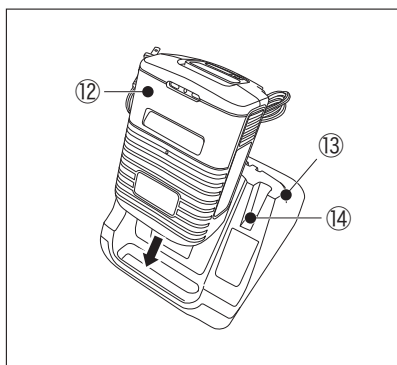
◆充電電池の残量確認



- (1) 左図のように充電電池後部にある黒いボタンを押すと、充電電池の残量が以下の通りランプで表示されます。電池残量確認の目安にご使用ください。ランプの点灯がなくなったら充電を行ってください。

- ランプ点灯なし：残量20%以下 (充電してください)
- 1つ点灯：残量20～45%
- 2つ点灯：残量45%以上
- 3つ点灯：満充電

◆充電のしかた



- (1) 充電器 (13) の電源プラグをコンセントに差し込んでください。
充電電池 (12) を充電器 (13) の差し込み口に差し込むと自動的に充電を開始します。
- (2) 充電電池を差し込み口に差し込むと、充電器の充電ランプ (14) が緑色に点滅します。これは、「充電中」を意味します。
充電が完了すると、充電ランプが緑色に点灯します。充電電池を差し込み口から抜くと、充電ランプは消灯します。

◆充電時間/回数

- ・通常の使用後の場合は約100分でフル充電されます。工場からの出荷時点では、充電電池は十分に充電されていませんので、ご使用前に充電を十分にしてください。
- ・コンセントから充電器のプラグを抜いた状態で、充電電池を充電器に載せた状態で放置すると、バッテリーに不具合が生じる場合がございます。収納の際は、充電電池を充電器から外してください。
- ・電池の充放電の回数は約400回です。

◆充電電池温度探知機能 (充電電池の温度トラブル)

- ・使用直後の高温な充電電池や、低温な場所で保管されていた充電電池を充電器に差し込んだ場合、充電は行われません。
このとき、充電ランプが赤色に点滅してお知らせします。
その際の点灯は長い点灯と短い点灯を交互に繰り返すように起こります。
適正温度範囲以外での充電による充電電池の損傷を防止するためであり、充電電池の温度が適正範囲内になれば、自動的に充電を開始します。この場合、充電電池を充電器に差し込んだまましばらく放置してください。

◆不良充電電池探知機能

- (1) 何らかの故障が発生した充電電池 (12) を充電器 (13) に差し込んだ場合、充電ランプ (14) が赤色に等間隔に点滅してお知らせします。
- (2) この場合、充電電池を一旦充電器から外し、もう一度差し込んでください。
- (3) 2、3回繰り返しても充電ランプが赤く点滅する場合、異なる充電電池を充電器に差し込み充電器が故障していないか確認してください。
- (4) 長い間使用していない、又は初めて使用する充電電池は、充電ランプが赤く点滅する場合がありますが、そのまましばらく差し込んでおくと、赤い点滅から緑の点滅に変わり、充電が開始されます。この場合は不良ではありません。
- (5) 故障した充電電池は、お買い求めの販売店にお持ちください。

◆充電がうまく行われなときは

- (1) 電源コンセントに電灯などの他の電気器具を接続して、電流が流れているかを調べる。
- (2) 電源コンセントが、壁の電源スイッチと連動しているか確認する。
- (3) 周囲温度が+5°C以上、および+35°C以下の環境下で充電を行ったか確かめる。
- (4) 充電電池の温度が+45°C以下か確かめる。
- (5) それでも充電されないときには、お買い上げの販売店にお買い上げの際のレシートなどと一緒にご持参の上、ご相談ください。





充電上の注意事項


- ・充電中、充電器と充電電池は触れると暖かく感じるようになります。これは正常な状態であって、問題はありません。
- ・作業中に本製品の作業量がおちてきた場合、充電電池を再充電してください。充電電池の力が弱くなった状態で作業を続けしないでください。
- ・連続して充電する際は、充電器が著しく熱くなっていないか確認してください。著しく熱く感じられる場合は、温度が下がったことを確認した上でご使用ください。


製品の特徴と使用方法

 **警告** ・取扱説明書にしたがって、作業を行って下さい。

 **警告** ・チェーン等のアクセサリーの交換や調整を行う際は、必ず電源を落とし充電電池を抜いてから行って下さい。また、必ず手袋をはめて作業を行って下さい。チェーンの刃は鋭いので、誤って手を傷つけないよう注意してください。

 **警告** ・チェーンやガイドバーは使っている間に熱くなりますので、冷めたことを確認してから調整やチェーンの交換を行ってください。

 **注意** ・本機は、チェーンを仮装着して出荷しております。使用前に必ずチェーンの張りを確認してから使用してください。また必要に応じて、チェーンの張りを調整してください。またチェーンの張りは、定期的に確認してください。

 **警告** **コードレスチェーンソーに関する安全上の追加事項**

- ・説明書以外の使用方法での作業は危険をともないますので、絶対に行わないでください。
- ・チェーンは本機対応のチェーンのみを使用してください。
- ・スイッチを入れる前に、本体にレンチや調整工具が取り付けいていないことを確認してください。
- ・スイッチを入れる前に、チェーンに何も触れていないことを確認してください。
本機が最大限に回転する前に触れていると、チェーン回転と切断物との衝撃が直接作業者に伝わり大変危険です。作業を始めるときや続けるときは、チェーンをフルスピードで回転させてから切断を行ってください。
- ・作業中に、切断作業面やチェーンに手を絶対に近づけないでください。本機のハンドル部分を両手でしっかりとにぎり作業を行なってください。片手で作業することは絶対にしないでください。
- ・作業中に、切断作業面の裏側には絶対に身体や手を近づけないでください。
- ・本機に衝撃を与えないでください。誤って落としたり、ぶつけたときはチェーンや機体などに破損や亀裂、変形がないかよく点検してください。破損や亀裂、変形があると、けがの原因となります。
- ・チェーン部やガード・その他の刃物部分は、きれいな状態を保ってください。使用后、木くずやその他のホコリがついていたら取り除き、きれいな状態を保ってください。

- ・チェーンにダメージがあったら直ちに使用をやめ、交換してください。そのまま使用していると、けがの原因になります。
- ・使用中本機の調子が悪かったり異常音がした場合は、直ちにスイッチを切って使用を中止し、お買い求めの販売店または所定のサービスセンターに点検・修理を依頼してください。そのまま使用していると、けがの原因となります。



注意

コードレスチェーンソーに関する安全上の追加事項

◆チェーンソーに関する安全上の注意事項

- ・チェーンやその他の付属品は、取扱説明書に従って確実に取り付けてください。確実にしないと、はずれたりして、けがの原因となります。
- ・本機は、木材の切断用として作られています。それ以外の材料、プラスチック・石材・鉄工には使用しないでください。
- ・チェーンに破損や摩耗など異常がないことを確認してから使用してください。チェーンが破損し、けがの原因となります。
- ・使用中は作業手袋を使用し、巻き込まれる恐れがある手袋を着用しないでください。けがの原因となります。
- ・作業前に、人がいない方向にチェーンを向けて作動させ、本機の振動やチェーンの回転に異常がないことを確認してください。異常がある場合、使用しないでください。
- ・本機を使用して切断作業をしている最中、作業部分を絶対に手や足で固定したりしないでください。操作を誤ると、けがをする危険性があります。
- ・チェーンソー本体は、定期的に損傷がないか確認してください。
- ・取扱説明書にしたがって、注油をしたり、アクセサリーを交換してください。
- ・ハンドル部に油やグリスがつかないようにしてください。万が一、油やグリスが付着した場合、直ちにふき取ってください。油やグリスで手がすべり、大変危険です。
- ・作業中・動いているチェーンの先端で、きりくずやその他の物体を動かすような行為をしないでください。思わぬ状況を招く場合があり、けがの原因になります。
- ・初心者には特に取扱説明書を注意深く読み、木びき台または架台上で木材を切断する練習を行うことを推奨します。

◆チェーンソーの保管に関する注意事項

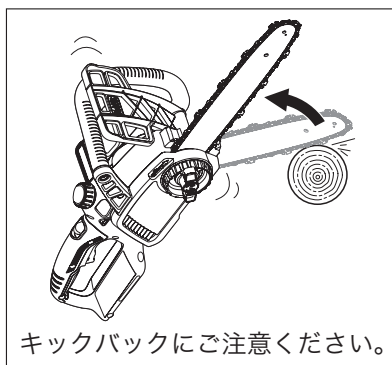
- ・保管する際は、充電電池・ガイドバー・チェーン刃を外し収納バックに入れて保管してください。また長期間保管する際は、チェーンオイルを抜いてください。

◆切断時の注意事項

- ・小さな枝や若木を切る際は、最大限の注意を払ってください。
細い枝は、チェーンソーに巻きついて作業者の方向に向かってくる場合があります。
- ・本機を運ぶときは作業を止め充電電池を抜きチェーンにチェーンカバーを取り付け、チェーン部を後方に向けて運んでください。
- ・切断する材料の下に障害物がないことを確認してください。けがの原因となります。

- ・肩よりも高い位置で決して作業を行わないでください。また、足場が良く安定した場所で作業を行ってください。木の上やはしごの上での作業は絶対行わないでください。
- ・枝や切りくずが落ちてこない場所であることを確認してから、作業を行ってください。万が一作業中枝や切りくずが落ちてくる場合に備えて、逃げ道を確保しておいてください。また、作業前に下記の状況を考慮し安全を確認した上で作業を行ってください。
 - ・枝が向いている方向
 - ・枝分かれしている枝葉
 - ・重くて太い枝
 - ・腐敗している枝
 - ・風の方向や風力
- ・足場をしっかりと確保して作業を行ってください。湿った木の葉や切りたての木の皮は、滑りやすいので注意してください。
- ・安全に使用していただくため、人や建物にあたらない間隔を空けてください。作業範囲内に人物や建物があると、切断された枝などが落ちて危害をとまう可能性があります。
- ・切断する際は、本機から目を離さないでください。切断作業が終わるまで、絶対に目を離さないでください。
- ・木に食い込んでしまった時の使用は細心の注意を払ってください。万が一本機が枝木に食い込んでしまったら一度スイッチを切って、枝木から本機を離してください。その後、再度スイッチを入れチェーンの回転速度が最高回転になるのを必ず確認してから、切断を再開してください。

- ・**ご使用中は、キックバックにご注意ください。**キックバックの危険を低減させるために、取扱説明書の注意事項を必ず守ってください。キックバックとは、使用中ガイドバーが急激に後方と前方に押されることです。このときガイドバーは跳ね上がり、作業者のほうに向かってきて大変危険な状態になります。キックバックの原因は、チェーンの回転中にガイドバーの先端部が異物に接触したときや、木にガイドバーの先端が挟まれたときに起こります。



- ・**材料に石、釘などの異物がないことを確認してください。**
チェーンに石や釘などが当たると、けがの原因になります。
(事業者の方へ)

樹木を伐り倒す作業や、伐り倒した樹木などを切断する作業を行う際は、法・規則で定める特別教育を受けた人に行わせてください。

関連法令；労働安全衛生法 第59条3項 安全衛生特別教育規定 第10条の2
労働安全衛生規則 第36条8の2

◆チェーンソーに関してお手入れの注意事項

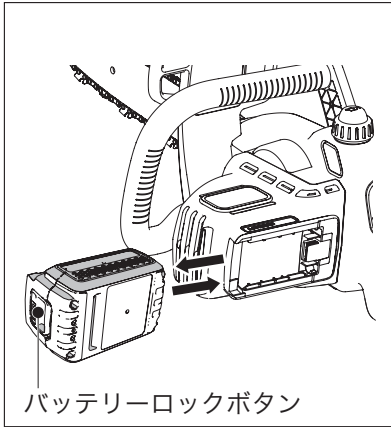
- ・チェーンのテンションは、定期的に確認してください。また、確実に充電電池を抜いたことを確認したうえで、チェーンの点検・テンションを調整してください。

使い方

◆充電電池の取り付け/取り外し方法



ブラック・アンド・デッカー製充電電池は充電されていない状態で出荷されます。最初のご使用のときは、ご使用前に必ず充電を十分にしてください。初めてお使いになる際は、はさみでチェーンの結束バンドを切断してください。



◆電池の取り付け方

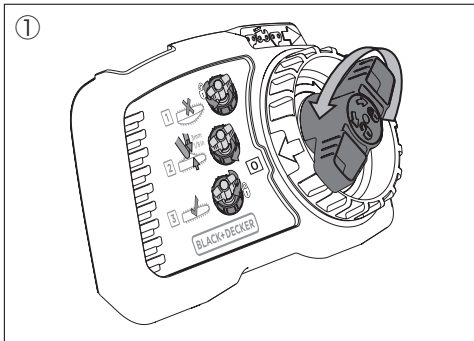
- (1) 充電電池を本製品に取り付けるには、この製品の握り部分の横にある挿入口に左側から充電電池を右側にスライドさせ「カチッ」としっかりとハマるまで充電電池を差し込んでください。
- (2) 十分に充電されたことを確認してから本製品をご使用ください。

◆電池の取り外し方

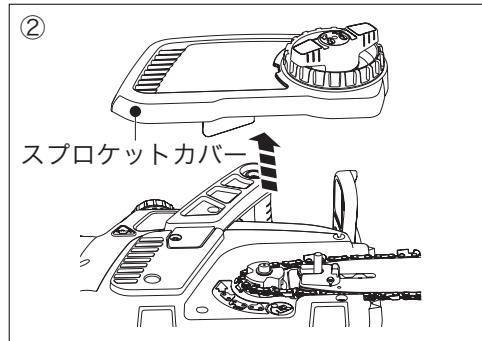
充電電池背面にあるバッテリーロックボタンを押して装着を解除していただき、充電電池を左方向にスライドして抜いてください。

チェーンの取り付けと取り外し方

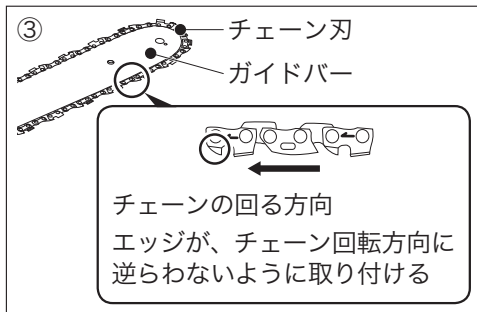
◆チェーンの取り付け方法



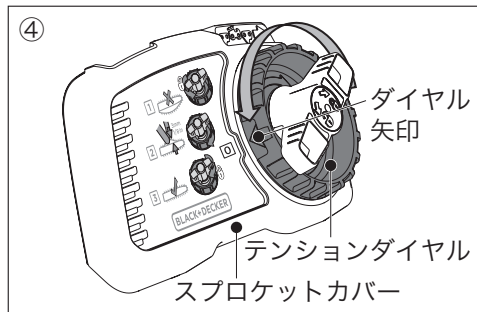
本機から充電電池を抜いてください。スプロケットカバーのノブを反時計回りに回してください。



スプロケットカバーを取り外してください。

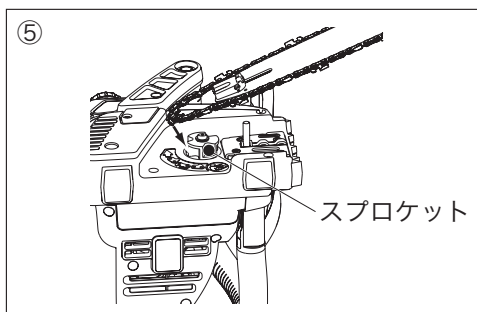


チェーン刃の刃の方向に気をつけながら、ガイドバーの溝にチェーン刃をはめ込んでください。

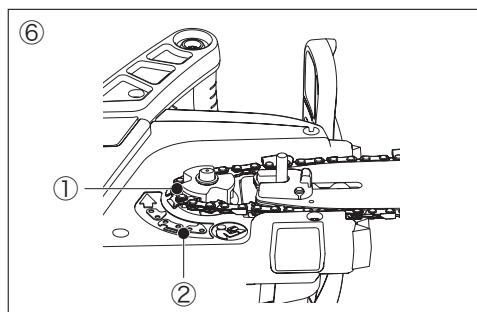


スプロケットカバーのテンションダイヤルを回して矢印を回に合わせてください。

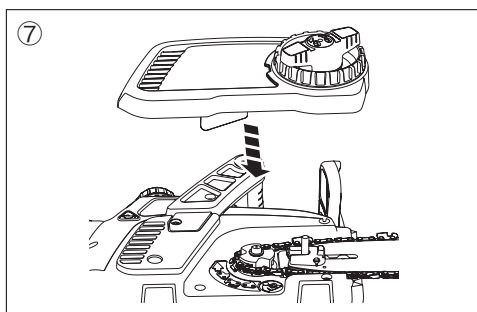
⚠ 注意 チェーン刃を逆向きで装着し切断を行った場合、切断部材が跳ねて手前に飛んで来るため危険です。
正しいチェーン刃の向きに装着し、ご使用ください。



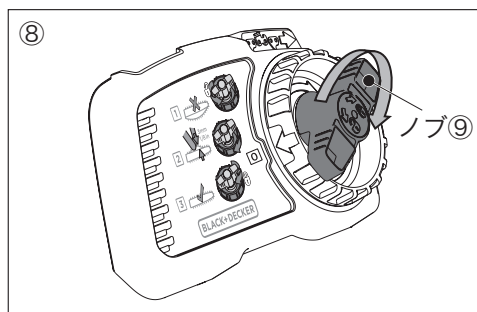
ガイドバーにはめ込んだチェーン刃を本体のスプロケットに正しくかみ合わせて装着してください。



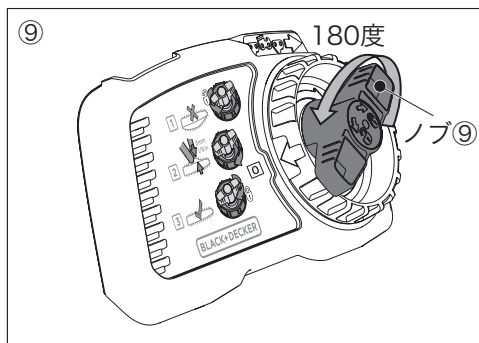
①スプロケットとのかみ合わせ、②チェーン刃の装着向きを再度確認ください。



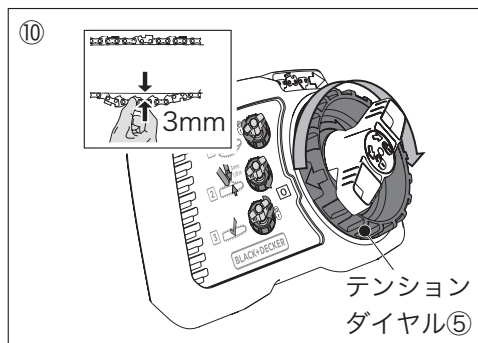
図⑦のようにスプロケットカバーを取り付けてください。



装着後、ノブ⑨を右回りに締まるまで回して、仮止めしてください。



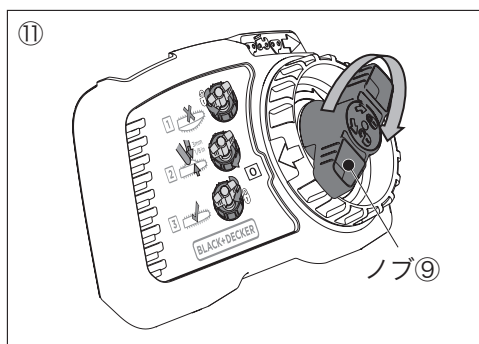
⑨ 仮止め後、ノブ⑨を左回りに約180度回転させ、仮止めをゆるめてください。



⑩ ガイドバーの先端を保持しながら、テンションダイヤル⑤を右回りに回しチェーン刃の張りを調整します。

テンションダイヤルを右に回すとチェーン刃の張りは強くなり、左へ回すとゆるくなります。

チェーンの張りは、ガイドバーの中央付近でチェーン刃を軽く引っ張った際、チェーン刃とガイドバーの隙間が3mm程度になるように調整します。



⑪ 調整が終わったらノブ⑨を時計回りに回し、十分締め付けてください。



注意

- ・チェーンの取り付け・取りはずしの際は、作業手袋を使用してください。
- ・使用しないときは、常にチェーンカバーを装着した状態で保管してください。



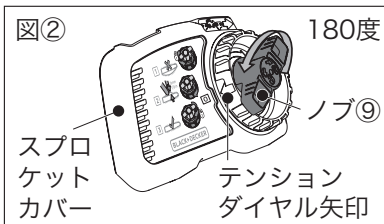
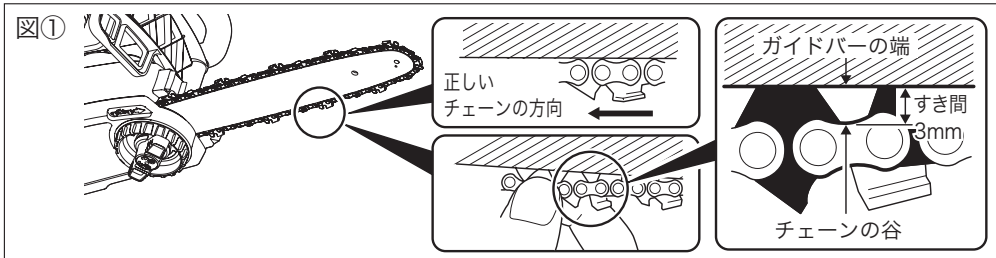
警告

チェーンカバーを装着したまま、本機を作動させないでください。

チェーンの張りの確認と調整方法

◆チェーンの張りの確認 (図①)

1. 本機から充電電池を抜いてください。
2. 注意しながら本機から、チェーンカバーを取りはずしてください。
3. チェーンが正しくガイドバーにかかっているか、確認してください。
4. ガイドバーからチェーンを引っ張ってください。その際、3mm程度ガイドバーとチェーンの間にすき間が開き、離れたときにチェーンが元の位置に戻ることを確認してください。



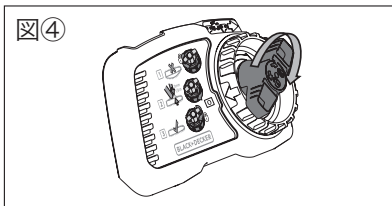
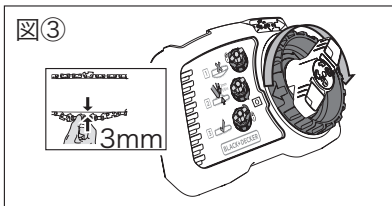
◆チェーンの張りの調整方法 (図①-④)

チェーンの張りが必要な場合は、テンションダイヤルを調整することにより、チェーン刃の張りを調節できます。

1. 本機から充電電池を抜いてください。
2. ノブ⑨を反時計回りに約180度回転させ、スプロケットカバーのフタをゆるめてください。
テンションダイヤルの矢印が⑩の位置に来ようテンションダイヤルを回してください。(図②)
3. テンションダイヤルを回して、チェーン刃の張りを調整してください。

時計回り：チェーン刃のテンションがはります
反時計回り：チェーン刃のテンションが緩みます
ガイドバーとチェーンのすき間 (目安3mm程度) を確認してください。(図③)

4. チェーン刃の張りを調整後、ノブを時計回りに回して十分締め付けてください。(図①・④)



⚠ 注意

チェーンがたるんでいたり、きつかったりすると破損の原因となります。

チェーンの張りは、定期的に確認してください。

チェーンの調整とオイルについて

◆チェーンオイルの注入の仕方



警告

- ・チェーンオイルは、チェーンソー専用のものを使用してください。それ以外のものを使うと本機を損傷する恐れがあります。



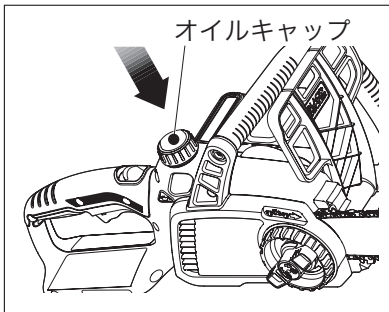
注意

- ・チェーンオイルはガイドバー上をチェーンがなめらかに動くために必要なものです。
- ・使用中は、オイルタンクにオイルが半分以上入った状態で使用してください。



警告

- ・保管の際、本体より、オイル漏れが発生します。保管の際にはオイルをタンクから抜いてください。



1. オイルキャップを取りはずしてください。
2. オイルを入れます。
3. オイルキャップを取り付けます。

オイルは本体が作動すると自動的にチェーンに送り出されます。

オイルの粘度は、ISO VG90～110か、SAE30をご使用ください。



- チェーン刃にオイルが行き渡るようにする際は、チェーン刃を下向きにしてカラ回しを行ってください。
下向きにすることで、チェーン刃にオイルが回るようになります。



注意

- ・オイルキャップの閉まりが不十分だと、オイルが漏れることがありますのでしっかり閉めてください。
- ・炎天下や車中などの高温になりやすい場所に放置しないでください。オイルタンクが膨張し、チェーンオイルが漏れる可能性があります。
- ・ご使用にならないときは、チェーンオイルを抜き収納バックに入れてください。
- ・オイル漏れによって、保管場所を汚す恐れがあります。保管の際はご注意ください。

本体の操作方法

◆切断作業の方法

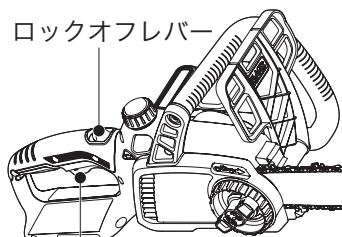
⚠ 警告

- ・作業中に、切断作業面やチェーンに手や身体を絶対に近づけないでください。
- ・本機のハンドル部分を両手でしっかりと握り作業を行なってください。機体がはね返り、けがの原因になります。
- ・本機に無理な力をかけて作業を行わないでください。
- ・本機のスイッチを入れる前に、チェーンに何も触れていないことを確認してください。

⚠ 注意

- ・本機は、木材の切断用として作られています。それ以外の材料、プラスチック・石材・鉄工には使用しないでください。
- ・本機を使用して切断作業をしている最中、チェーン刃が接触している切断作業面を絶対に手や足でつかんだり固定したりしないでください。
- ・ハンドル部に油やグリスがつかないようにしてください。万が一、油やグリスが付着した場合、直ちにふき取ってください。
- ・足場をしっかりと確保して作業を行ってください。
- ・作業前に、チェーンの張りを確認してください。必要に応じて、調整を行ってください。
- ・安全なところで、試運転を行ってから作業を始めてください。

ロックオフレバー



トリガースイッチ

◆トリガースイッチ

本機は、安全のためロックオフレバーを引きながらトリガースイッチを引くことで作動します。また、トリガースイッチを放すと本機は止まります。ご使用前に、必ずトリガースイッチの動作を確認してください。

(ロックオフレバーを引かないとトリガースイッチは引くことができません。)

最大スピードになってから切断作業を始めてください。

1. チェーンの張りを確認してください。(P13チェーンの張りの調整方法を参照)
2. オイルが刃物に十分に行き渡るよう、20秒ほどカラ回しを行ってください。
3. 右手と左手で確実に本機を保持してください。

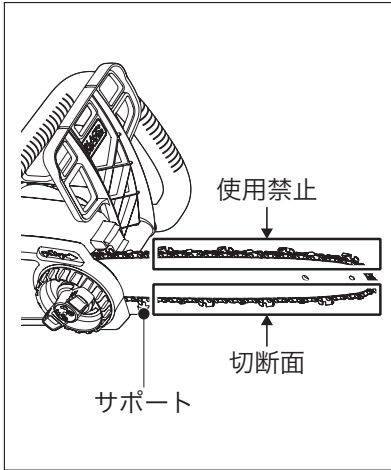


正常に作動することを確認してから、切断作業を始めてください。



警告

本機はチェーンブレーキ機能が付いていません。トリガースイッチを離れた際は、しばらくチェーンの回転が継続し、徐々に停止しますので注意してください。



4. ロックオフボタンを引きながら、トリガースイッチを引いてください。本体が作動したら、ロックオフボタンは放してください。

5. チェーンスピードが最大になったことを確認してから、サポートを支点としてテコの原理で切断作業を始めてください。

作業中、本機に無理な力をかけないでください。力を加えず作業を行うと、最大の作業効率を發揮します。

左図のように切断時にはチェーン刃の切断面を使用して切断を行ってください。

チェーン刃上部の面は切断時には使用しないで下さい。

6. 切断作業が終わったら、直ちにトリガースイッチから指を離していただき、チェーンの回転を停止してください。

7. 切断した木材を次の作業に支障がない位置に移動させてください。

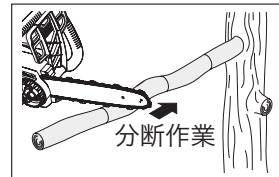


警告

・チェーンカバーを装着したまま、本機を作動させないでください。



・長い枝木を切る場合は、何度かに分けて切断作業を行ってください。



その他の情報

メンテナンス

製品の掃除には、から拭き、水またはぬるま湯でうすめた中性洗剤を湿らせた布で表面を拭いてください。テレピン油、ペイント用シンナー等の薬品は使用しないでください。製品内部に液体が入らないように、また製品本体を液体に浸けないように十分注意してください。チェーン刃の目立用ヤスリは、φ4.5mm (11/64") のものご使用ください。

充電電池と環境




Li-Ion

リチウム電池は
リサイクルへ

本製品に使用している充電電池はリサイクル可能な貴重な資源です。充電電池や製品の廃棄の際には、下記の手順に従いリサイクルにご協力ください。

- (1) 充電電池の寿命がなくなるまで使いきってから充電電池を交換する（充電電池には寿命があります）。
- (2) 使用後は捨てないで、充電式電池リサイクル協力店またはブラック・アンド・デッカーにお持ちください。

-  使用済み充電電池のお取扱の際は、下記注意事項をお守りください。
- ・ プラス端子、マイナス端子をテープ等で絶縁してください。
 - ・ 充電電池を分解しないでください。

アフターサービスについて

本機の修理、調整はブラック・アンド・デッカーにて認定技術者が純正部品を使用して行わなければなりません。必ずお買い上げの販売店または当社までご相談ください。修理の知識や技術のない方が修理を行ないますと、事故やケガの恐れがあります。

アクセサリ

本製品用の付属品は各販売店もしくはブラック・アンド・デッカーのサービスセンターにて販売しております。また、付属品についてのお問い合わせはブラック・アンド・デッカーまでお電話ください。



当社の認定しない付属品のご使用は、重大な危険をとまなう可能性があります。

仕 様

▽本体	GKC3630L (リチウム電池付属)
電源	DC36V
チェーンスピード	5m/秒
チェーンピッチ長	3/8inch 45コマ
本体質量	3.8kg
付属品	チェーン・チェーンカバー・チェーンオイル
バッテリー	2.0Ah リチウム電池×1
充電器	充電器×1台

▽充電器本体	
入力	AC100V 50/60Hz
出力	1.3Ah
充電時間	約100分

※製品仕様及び内容は改良のため予告なく変更することがあります。

<輸入販売元>

ポップリベット・ファスナー株式会社
ブラック・アンド・デッカー事業部

〒171-0022 東京都豊島区南池袋1-11-22
山種池袋ビル4F

Tel:03 (5979) 5677 Fax:03 (5979) 5788

 オフィシャルサイト
www.blackanddecker-japan.com

 facebookサイト
www.facebook.com/BlackAndDecker.JAPAN

製品保証書

<保証規定>

保証期間：お買い上げ日より1年間

- 1) 取扱説明書や製品ラベルに記載されている注意書きに従った使用状況で、本製品が万が一故障した場合には、無償修理または新品と交換いたします。
無償修理・交換をご依頼になる場合は、以下のものを、お買い上げの販売店までご持参、またはブラック・アンド・デッカーまでご相談ください。
 - ・製品
 - ・必要事項を記入した本書
 - ・レシート(領収書)またはそのコピーお買い上げの販売店、またはブラック・アンド・デッカーまでご持参、またはご送付いただいた場合の諸費用は、お客様の負担となります。
- 2) 次の場合は、本保証書規定の対象外となり、有料の修理・交換とさせていただきます。
 - ◆オークションや、中古品などは保証外となります。
 - ◆本書、及びお買い上げを証明するレシート(領収書)またはそのコピーの提示がない場合
 - ◆ご家庭以外(業務用としてなど)で使用した場合の故障および損傷
 - ◆移動、落下などによる故障および損傷
 - ◆使用上の誤りや注意書きを無視した使用による故障及び損傷
 - ◆不当な修理や改造による故障及び損傷
 - ◆火災・地震などの天災、騒乱などの人災、公害や異常電圧などの環境による故障および損傷
 - ◆海外など、ご利用電源が100V(50 / 60Hz)でない環境でのご使用による故障および損傷
 - ◆保証期間経過後のご依頼
- 3) 本書は日本国内においてのみ有効です。This warranty is valid only in Japan.
- 4) 本書は再発行いたしませんので、紛失しないように大切に保管してください。
- 5) 本規定は、以上の保証規定により修理・交換をお約束するためのもので、これによりお客様の法律上の権利を制限するものではありません。

※充電電池、ビット、ノコ刃、サンドペーパー、掃除機フィルター等の消耗品は保証の対象外です。

<アフターサービスについて>

アフターサービスに関する事項は、「アフターサービスについて」をご参照ください。保証期間経過後の修理等については、ブラック・アンド・デッカーまでお問合せください。

<個人情報のお取り扱いについて>

弊社は、お客様よりお知らせいただいたお客様の住所、氏名、電話番号などの個人を識別、もしくは特定することのできる固有の情報(以下「個人情報」)を、本サービス提供目的のため、弊社ならびに弊社指定の宅配業者に提供します。お客様は、あらかじめこれに同意するものとします。また個人情報は、新製品情報、イベントのご案内、弊社製品サービスの品質向上のためにも利用させていただきます。

BLACK+DECKERTM

ブラック・アンド・デッカー 製品保証書

本書は、裏面に記載された保証規定により無償で修理・交換をお約束するものです。詳細は裏面の保証規定をご参照ください。

お客様記入欄	
フリガナ	
お名前	
TEL	()
ご住所	(〒) 都道府県
製品名	型番
36V コードレスチェーンソー (300mm)	GKC3630L
お買い上げ日	販売店名
年 月 日	
販売店住所	
TEL : ()	

ポップリベット・ファスナー株式会社
ブラック・アンド・デッカー事業部

〒171-0022 東京都豊島区南池袋1-11-22 山種池袋ビル4F
TEL:03(5979)5677 FAX:03(5979)5788