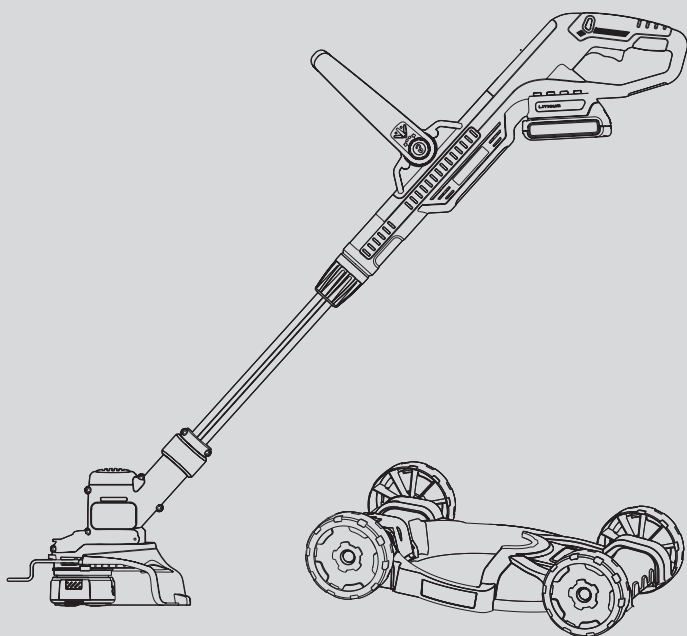




取扱説明書

18Vリチウム・自給式ナイロントリマーワゴンプラス GCM18



安全上のご注意

P2~P4

使う前に

各部の名称 P5
充電の手順 P6~P7
組み立ての手順
P8~P9

使い方

P9~P11

作業中のヒント

P11~P13

その他の情報

P13

仕様

P14

保証書

P15~P16

このたびはブラック・アンド・デッカー「18Vリチウム・自給式ナイロントリマーワゴンプラス」をお買い上げいただき、誠にありがとうございます。
ご使用になる前に、この取扱説明書をよくお読みになり正しくご使用ください。
この取扱説明書は、必ず保管してください。

90605737

安全上のご注意

正しくお使いいただく為に、ご使用前に必ずこの取扱説明書にある指示事項を全てお読みください。お読みになった後は、いつでも見られるように必ず保管してください。

この取扱説明書は、電動工具をお取扱いの際に、火災や感電、けがなどの事故を未然に防ぐため、必ずお守りいただくことを、説明しています。

表示内容を無視して誤った使い方をした時に生じる危害や損害の程度を、次の表示マークで区分し、説明しています。



警告

この表示の欄は、「死亡または重傷などを負う可能性が想定される」内容です。



注意

この表示の欄は、「障害を負う危険性または物的損害のみが発生する可能性が想定される」内容です。



このような絵表示は、気をつけていただきたい「注意喚起」の内容です。



警告

・ **充電機の充電は、専用充電器を使う。**
指定機器以外の充電はしないでください。
破裂して傷害や損傷を及ぼす恐れがあります。

・ **充電機/充電器を分解、加工、火中投入などをしない。**
液もれ・発熱・発火・破裂につながります。
充電器は修理できる構造とはなっていません。
漏れ出した液体が皮膚に触れた場合は
石鹸と水で直ちに洗い落としてください。
電池液が目に入った場合は、きれいな水で少なくとも10分間洗い流してから、医師の診察を受けてください。

・ **周囲温度が5℃以下、あるいは35℃以上のときは充電しない。**
破裂や火災の恐れがあります。

・ **雨中や湿った場所など本体内部に水が入りやすい環境では使用しない。**
湿気はモーターなどの電気絶縁を低下させ、感電事故につながる恐れがあります。

・ **危険物のまわりでは決して作業しない。**
スイッチのオン・オフ時にスパーク（火花）が発生しますので、引火性の液体やガスのある場所の近くで使用しないでください。

・ **充電機の端子間を絶対にショートさせない。**
充電機の端子部に金属物を接触させないでください。
発煙・発火・破裂等の恐れがあります。

・ **充電機/本体を高温になるところに放置しない。**
液漏れ・発熱・発火・破裂・変形につながります。

・ **充電器は交流100ボルト以外では使わない。**
昇圧器などのトランス類を使用したり、直流電源やエンジン発電機を使用したりすることはしないでください。
異常に発熱し、火災の恐れがあります。

・ **充電器、充電機が損傷した場合には使用しない。**
火災・感電につながります。

・ **専用の充電機でのみ本製品を使う。**
他社製の充電機での本製品のご使用は、火災を引き起こす危険性があります。

・ **保護メガネや他の保護器具を使用する。**
飛散する粉じんから目を守るために保護メガネを必ず着用してください。粉じんが多量に出る作業では、防塵マスクを併用してください。作業環境によっては耳栓、ヘルメット、手袋、安全靴の使用も必要です。

・スイッチがオンできない、あるいはオフができない場合は、使用を中止する。

スイッチの故障した電動工具は、不意に刃物類が作動し、重大な事故を引き起こす恐れがあります。

・指定の付属品、アタッチメントを使用する。

使用を推薦していない付属品やアタッチメントの使用は危険をとまなうことがあります。

・常に注意して作業を行う。

電動工具を使用する際、取扱方法、作業の手順、周囲の状況などに十分注意し作業に集中してください。疲労時や飲酒、薬の服用時などには決して作業をしないでください。作業時の集中力の欠如は重大な事故を引き起こす原因となります。

・加工材はしっかりと固定する。

クランプや万力などで加工材を固定してください。電動工具は両手で保持し、安全な作業を行ってください。

・次の場合は、必ずスイッチを切り、充電電池を本体から外す。

- ①お手入れや点検。
- ②刃物やビット類の交換。
- ③その他危険が予想される場合。

・ご使用の前に、損傷部品を点検する。

本体やその他の部品に損傷がないか点検してください。また正しく動作するか、所定の機能が発揮されることを確認してください。



注意

・お手入れの際や長期間使わないときは、安全のため必ず電源プラグを抜く。

感電や火災の恐れがあります。

・充電器は屋内のみで使用する。

充電器を濡れた場所や、ちらかった場所では使用しないでください。特に水まわりでの使用や、水の中に浸けたりしないでください。感電の恐れがあります。

・明るく清潔で、安全な場所で作業する。

散らかった作業場や作業台での作業は事故の原因になります。

・適切な服装で作業する。

そで口の開いた服装や宝石類を身に付けて作業しないでください。電動工具の駆動部分に巻き込まれる恐れがあります。屋外で作業をする際には、滑り止めのついた履き物を着用することをお勧めします。必要に応じて、作業帽をかぶってください。

・充電器の電源コードを乱暴に扱わない。

- ①コードの部分をもって充電器をぶら下げて持ち運んだり、コンセントから外す際にコードを引っばったりしないでください。
 - ②コードを熱いものや油、薬品類に接触させたり、鋭利なものでキズをつけないように注意してください。感電やショート等の恐れがあります。
- 万一、誤ってコードが損傷した場合は、その箇所に手を触れず直ちにスイッチを切り電源プラグをコンセントから抜いてください。キズついたコードは火災を引き起こす危険性があります。

・電動工具を駆動させたまま、台や床などに放置しない。

けがの原因になります。

・調節用キー、レンチなどは、使用時以外は必ず取り外す。

スイッチオンする前に、調節に用いたキーやレンチなどの工具類が全て取り外されているかどうか、常に確認してください。

・作業にあった電動工具を使用する。

指定された用途以外には、ご使用にならないでください。

・使用していない電動工具は、安全な場所に保管する。

お子様や初心者の方の手が届かないところに保管してください。
電動工具はお子様や初心者の方には大変危険なものです。

・電動工具に無理な力をかけない。

電動工具は、機械本来の用途や負荷状態の限度内でご使用いただくのが基本です。
また、適した速度でを使用することによって、仕上がりの良い安全な作業ができます。

・無理な姿勢で作業をしない。

常に足場を安定させ、バランスを保つようにしてください。
無理な姿勢は、思わぬ事故を引き起こす原因となります。

・使用後は常に手入れをする。

ハンドル部や握り部は常に乾かしてきれいな状態を保ち、油やグリースが付かないようにしてください。



・電動工具・充電機・充電器のラベルには、下記のマークが含まれることがあります。

∨ …… 電圧
≡ …… 直流
回 …… 二重絶縁
⚠ …… 注意
no …… 無負荷状態での回転数
○○○○min⁻¹ …… 1分毎の回転数

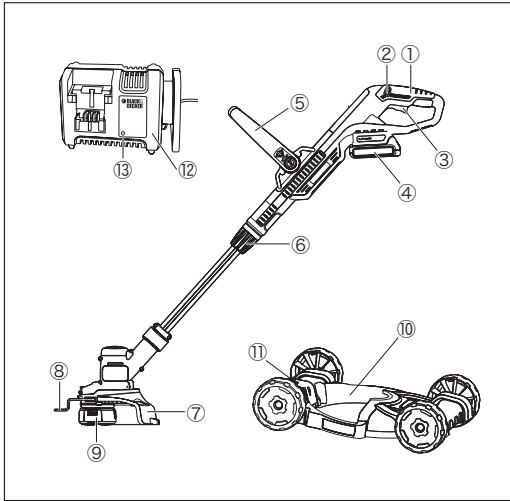
・電動工具と刃物類は、こまめに手入れをする。

安全で効率のよい作業をするために、刃物類はよく手入れをし、シャープな状態を保ってください。

誤って充電器の電源コードを破損した場合は、その箇所に手を触れず直ちにスイッチを切り電源プラグをコンセントから抜いてください。傷ついたコードは火災を引き起こす危険性があります。
ブラック・アンド・デッカーで修理してください。

使う前に

製品をご確認ください
各部の名称



- ①ハンドル
- ②安全ロックボタン
- ③トリガースイッチ
- ④充電池
- ⑤サポートハンドル
- ⑥ポール調整リング
- ⑦防護カバー
- ⑧エッジガイド
- ⑨スプールケース
- ⑩GCM18専用ワゴン
- ⑪本体脱着レバー
- ⑫充電器
- ⑬充電ランプ

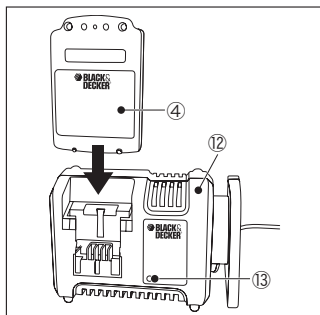
(緑点灯：充電完了、
緑点滅：充電中、
赤点滅：充電不良、高温・低温待機)

GCM18には以下の製品が含まれています。

部 品 名	入 数	部 品 名	入 数
18Vリチウム・ 自給式ナイロントリマー本体	各 1	ナイロンスプール (型番：AF100)	3 (1つは本体装着)
サポートハンドル 防護カバー		交換用スプールカバー	1
充電器	1	ショルダーストラップ	1
18Vスライド式 充電池	1	GCM18専用ワゴン (型番：CM100)	1

充電の手順

◆充電のしかた



- (1) 充電電池(④)を充電器(⑫)の差し込み口に差し込んでください。自動的に充電を開始します。
- (2) 充電電池を差し込み口に差し込むと、充電器上の充電ランプ(⑬)が緑色に点滅します。これは、「充電中」を意味します。充電が完了すると、充電ランプが緑色に点灯します。充電電池を差し込み口から抜くと、充電ランプは消灯します。

◆充電時間/回数

- ・通常の使用後の場合は約40分でフル充電されます。工場からの出荷時点では、充電電池は十分に充電されていませんので、ご使用前に充電を十分にしてください。
- ・コンセントから充電器のプラグを抜いた状態で、充電電池を充電器に載せた状態で放置すると、バッテリーに不具合が生じる場合がございます。収納の際は、充電電池を充電器から外してください。

◆充電電池温度探知機能（充電電池の温度トラブル）

- ・使用直後の高温な充電電池や、低温な場所で保管されていた充電電池を充電器に差し込んだ場合、充電は行われません。

このとき、充電ランプが赤色に点滅してお知らせします。

その際の点灯は長い点灯と短い点灯を交互に繰り返すように起こります。

適正温度範囲以外での充電による充電電池の損傷を防止するためであり、充電電池の温度が適正範囲内になれば、自動的に充電を開始します。この場合、充電電池を充電器に差し込んだまましばらく放置してください。

◆不良充電電池探知機能

- (1) 何らかの故障が発生した充電電池(④)を充電器(⑫)に差し込んだ場合、充電ランプ(⑬)が赤色に等間隔に点滅してお知らせします。
- (2) この場合、充電電池をいったん充電器から外し、もう一度差し込んでください。
- (3) 2、3回繰り返しても充電ランプが赤く点滅する場合、異なる充電電池を充電器に差し込み、充電器が故障していないか確認してください。バッテリー1個のタイプの場合は、ブラック・アンド・デッカーまでお問い合わせください。
- (4) 長い間使用していない、または初めて使用する充電電池は、充電ランプが赤く点滅する場合がありますが、そのまましばらく差し込んでおくと、赤い点滅から緑色の点滅に変わり、充電が開始されます。この場合は不良ではありません。
- (5) 故障した充電電池は、お買い求めの販売店にお持ちください。

◆充電がうまく行なわれないときは

- (1) 電源コンセントに電灯などの他の電気器具を接続して、電流が流れているかを調べる。
- (2) 電源コンセントが、壁の電源スイッチと連動しているか確認する。
- (3) 周囲温度が+5℃以上、および+35℃以下の環境下で充電を行ったか確かめる。
- (4) 充電電池の温度が+45℃以下か確かめる。
- (5) それでも充電されないときには、お買い上げの販売店にお買い上げの際のレシートなどと一緒にご持参の上、ブラック・アンド・デッカーにご相談ください。



充電上の注意事項

- ・充電中、充電器と充電電池は触れると暖かく感じるようになります。これは正常な状態であって、問題はありません。
- ・作業中に本製品の作業量がおちてきた場合、充電電池を再充電してください。充電電池の力が弱くなった状態で作業を続けしないでください。
- ・連続して充電する際は、充電器が著しく熱くなっていないか確認してください。著しく熱く感じられる場合は、温度が下がったことを確認した上でご使用ください。



注意 ナイロントリマーに関する安全上の追加事項

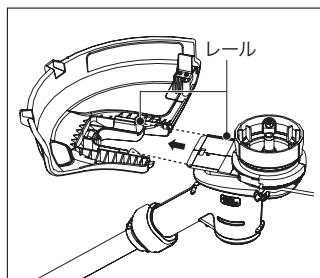
- ・使用中は、本体やナイロンスプールに顔や手を近づけないでください。けがの原因となります。
- ・使用する前に、近くに人がいないことを必ず確認してください。また、使用中は人を近づけないでください。けがの原因となります。
- ・本製品を雨や水でぬらさないでください。雨中での作業は行わないでください。感電したり、バッテリーが発煙・発火・破裂の恐れがあります。
- ・取扱説明書の記載されている用途、または能力以上の作業に使用しないでください。発煙・発火など思わぬ事故の原因となります。
- ・使用中に本製品の動きが悪くなったり、異常音が出たときは、直ちにトリガースイッチをオフにしてください。使用を中止し、お買い上げの販売店に点検を依頼してください。そのまま使用を続けると、事故の原因となります。
- ・誤って落としたり、ぶつけたりしたときは、本体やナイロンスプールに破損や亀裂、変形がないことをよく点検してください。破損や亀裂、変形があると、事故の原因となります。
- ・ラッカー、ペイント、ベンジン、シンナー、ガソリン、可燃性ガス、接着剤などのある場所では充電しないでください。爆発や火災の恐れがあります。
- ・安全ロックボタンを押し込んだ状態で固定しないでください。安全ロック機構が動かず、けがの原因となります。
- ・熱源の近くや、直射日光のあたる場所に放置しないでください。充電電池が発煙・発火・破損する恐れがあります。
- ・ナイロンスプールや付属品は、取扱説明書に従って確実に取り付けてください。確実にないと、外れてけがの原因となります。
- ・作業を始める前に、小石や枝などの異物がないことを確認してください。飛び散る石や破片などでけがの原因となります。
- ・使用中は本体を確実に保持してください。確実に保持しないと、けがの原因となります。
- ・使用の際は、保護メガネをご着用ください。

組み立ての手順

◆防護カバーの取り付け



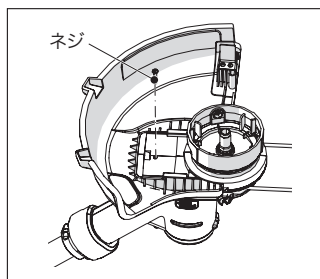
防護カバーを取り付けていない状態では、本製品を使用しないでください。



(1) 防護カバーを裏返し、ネジをプラスドライバーで外してください。

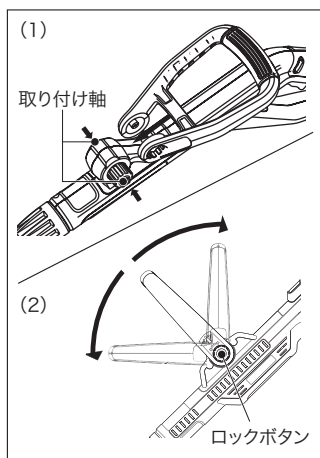
外したネジは、防護カバーの固定に使用しますので無くさないようご注意ください。

(2) 図のように本体を裏返し、防護カバーのレールを本体のレールに沿わせるようにして、防護カバーを奥までしっかりと差し込んでください。



(3) 手順 (1) で外したネジをプラスドライバーで締め、防護カバーを固定してください。

◆サポートハンドルの取り付け・角度調整



(1)

取り付け軸

(1) 本体側の取り付け軸を両側から押し込みながら、図のようにサポートハンドルの軸受けを差し込んでください。

サポートハンドルは一度取り付けると、簡単には外れない構造になっています。

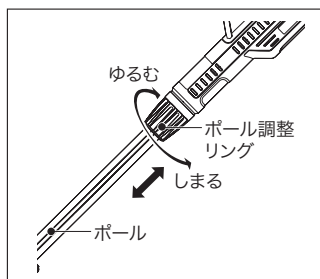
(2) 角度を調整するときは、ロックボタンを押し込みながら、サポートハンドルを図のように回転してください。

最適な角度になったら、ロックボタンを離してください。サポートハンドルを2～3回軽く回転させしっかりと固定されていることを確認してください。

(2)

ロックボタン

◆ポールの長さ調整

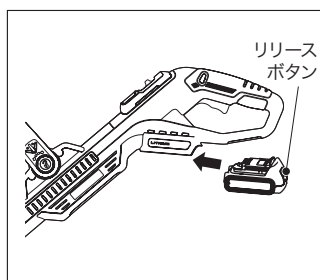


ポール調整リングをゆるめ、最適な長さになるまでゆっくりとポール引き出してください。
最適な長さになったら、ポール調整リングをしめてポールを固定してください。

◆ナイロンコードの固定テープ除去

輸送中にばらけないよう、スプールケースにナイロンコードがテープで固定されています。充電池を取り付ける前に、ナイロンコードを固定しているテープをスプールケースから外してください。

◆充電池の取り付け/取り外し



図のように、カチッと音がするまで充電池を本体の差し込み口に差し込んでください。

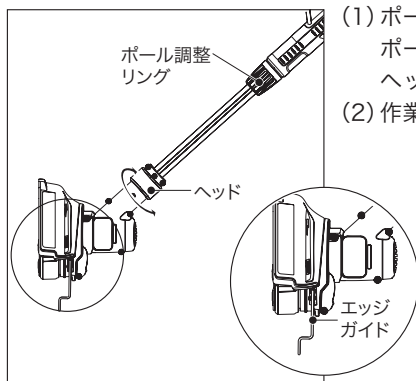
充電池を取り外すときは、リリースボタンを押し下げながら充電池を本体の差し込み口から引き抜いてください。

使い方

ヘッドの向き変更

広く平坦なところを刈る場合はナイロンコードの回転面を横（水平）にします。きわ刈りをする場合は、ヘッドの向きを180度回転させ、ナイロンコードの回転面を縦（垂直）にします。

◆回転面を縦（垂直）に変更

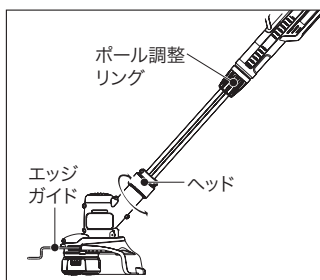


(1) ポール調整リングをゆるめ、ヘッドを矢印の方向に回転させ、ポール調整リングをしめてください。

ヘッドは360度回転する機構にはなっていません。

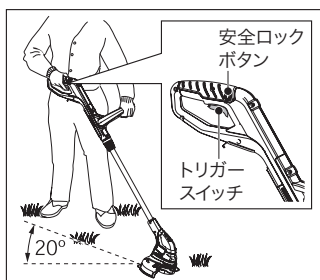
(2) 作業箇所の状況に応じて、エッジガイドを活用してください。

◆回転面を横（水平）に変更



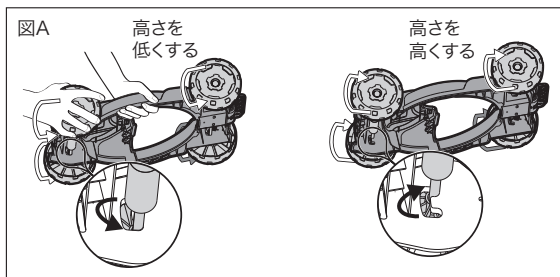
- (1) ポール調整リングをゆるめ、ヘッドを矢印の方向に回転させ、ポール調整リングをしめてください。
ヘッドは360度回転する機構にはなっていません。

作業時の姿勢・トリガースwitchの操作



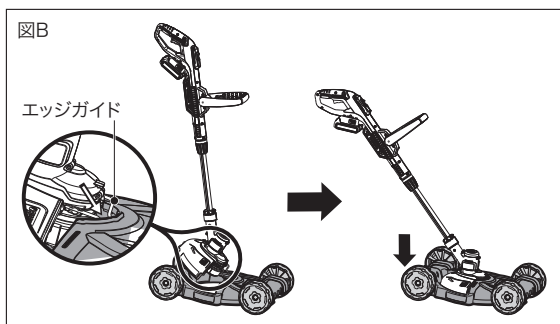
- (1) 図のような体勢で本体を保持します。
 - (2) 安全ロックボタンを左右どちらかに押しながら、トリガースwitchを引き込むと、スプールケースが回転します。
ナイロンコードは最適な長さに自動調整されるので、作業を中断してコードを引き出すなどの操作は不要です。
オフにするときは、トリガースwitchから指を離してください。
- * 通常作業中はスプールカバーを地面等に接触させたまま作業しないで下さい。接触させたまま作業を行うと早期にカバーが摩耗します。

◆ワゴンを装着して使用



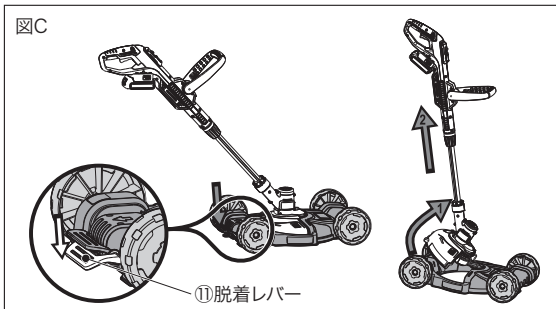
●ワゴンの高さの調節

4箇所のタイヤをそれぞれ左図Aのように手前に引きながら上側もしくは下側にスライドし、高さを調節します。
刈込高さは40mmと60mmの2段階となっています。



●ワゴンの取り付け

ワゴンを取り付ける際は、左図Bのように本体を傾けカチッと音がするまでワゴンに挿入します。
この時、エッジガイドはワゴンの内部になるように取り付けます。
ワゴンは広範囲を楽にお手入れするのに便利です。



●ワゴンの取り外し

ワゴン後方にある脱着レバー (①) を下に踏みこみロックを外し、本体を前方へ傾けながら上方向に引き抜きます。

作業中のヒント



警告

使用するときには、本製品の先端部分やナイロンコードに顔や手を近づけないでください。

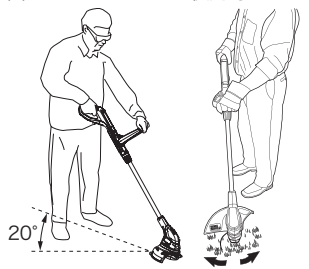


注意

炎天下での作業はできるかぎり避けてください。やむを得ず作業する場合は、暑さ対策をし、体調に十分注意してください。

広く平坦なところを刈る場合

図D ナイロントリマー使用時



ナイロントリマーのみ使用時は、図Dのような姿勢で本製品を保持し、ヘッドを左右に振りながら前進して、乾いた草を刈ってください。

ワゴン装着時は、図Eのように本体を保持し、前後にワゴンを押し引きしながら、乾いた草を刈ってください。

草丈が高い時は、先に上部を何回かに分けてナイロントリマーで刈り込んでから、ワゴンを装着し作業をしてください。

- ・舗装路上や石畳のような場所で作業した場合や、重たい雑草を刈った場合は、ナイロンコードの消耗が早くなります。
- ・壁や育てている草花などからは十分に離れて作業してください。
- ・堅い草を無理に刈り取るなど、ナイロンケースの動きが止まったりストロークが落ちるような使い方はしないでください。

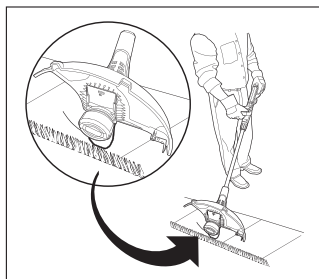
図E ワゴン使用時



ワゴンは均一な高さに芝を整えたり、長時間の作業をサポートする目的で使用できます。

芝を均一に刈るためには、同じ場所を何度か刈り込む必要があります。

きわ刈りをする場合



深さ50mm以上でエッジングされた場所であれば、本製品できわ刈りができます。

※エッジングとは芝生などの端をきれいに整えることです。

きわ刈りをする場合は、ヘッドの方向を縦（垂直）に変更した後、図のような姿勢で本製品を保持し、乾いた草を刈ってください。足元に近い場所を刈り込むときは、本製品を少し傾けると作業しやすくなります。

・本製品ではエッジングをしないでください。エッジングを行う場合は、エッジング用の道具をお使いください



ナイロンコードが短くなった状態で自動的にナイロンコードが伸びていかない場合は、作動させた状態で芝生などの柔らかい地面に軽くスプールを接触させると、ナイロンコードが伸びます。

ナイロンスプールの交換手順

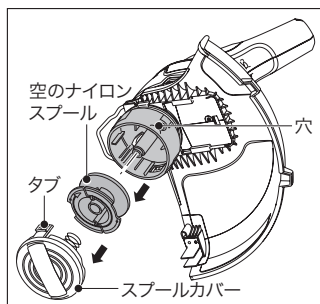
ナイロンコードが消耗したときは、別売のナイロンスプール（型番：AF100）と交換してください。



本製品では、ブラック・アンド・デッカーのナイロンスプール（型番：AF100）以外のものをお使いにならないでください。



ナイロンスプールを交換するときは、本製品から充電電池を取り外してください。



(1) 本製品を裏返し、スプールカバーのタブを両側から押し、スプールカバーを外してください。

(2) 空のナイロンスプールを取り出してください。

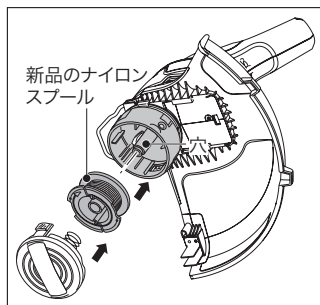
(3) 新しいナイロンスプールからコードを少し引き出し、スプールケースの丸い穴に内側からコードを通してください。コードは、スプールケースの外に11cm程度出してください（外に出したコードが長過ぎると、本製品を動作させた際、自動的に適切な長さに切り詰められるので、コードが無駄になってしまいます）。

(4) この際、ナイロンスプールのコードがばらけないよう、外側からナイロンコードを引っ張りながらナイロンスプールをケース内に収めてください。

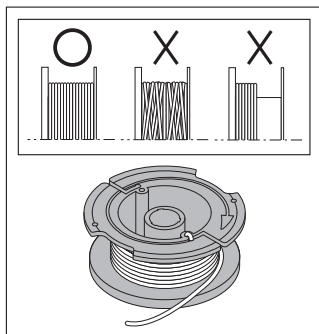
ナイロンスプールは、回転方向を示す矢印がある面を手前に向けてセットしてください（向きが反対だとセットできません）。

(5) スプールカバーのタブとスプールケースの切り欠きの位置を合わせ、パチンと音がするまで、スプールカバーを押し込んでください。

(6) スプールカバーを交換する際は、使用中のスプールカバーに装着されているばねを取り外して使用してください。



◆交換の際、ナイロンコードがばらけてしまった場合には



ナイロンコードを巻き直して、巻きかたを図のように整えてください。



ナイロンコードが正しく巻かれていない場合は、ナイロンが自給されません。

その他の情報

アクセサリ

アクセサリが消耗、または破損した場合は以下型番にてブラック・アンド・デッカーもしくはお近くの販売店へご注文ください。

ナイロンスプール (型番: AF100)

GCM18専用ワゴン (型番: CM100)

メンテナンス

製品の掃除には、から拭き、水またはぬるま湯でうすめた中性洗剤を湿らせた布で表面を拭いてください。テレピン油、ペイント用シンナー等の薬品は使用しないでください。製品内部に液体が入らないように、また製品本体を液体に浸けないように十分注意してください。

充電電池と環境



Li-Ion

リチウム電池は
リサイクルへ

本製品に使用している充電電池はリサイクル可能な貴重な資源です。充電電池や製品の廃棄の際には、下記の手順に従いリサイクルにご協力ください。

- (1) 充電電池の寿命がなくなるまで使いきってから充電電池を交換する（充電電池には寿命があります）。
- (2) 使用後は捨てないで、充電式電池リサイクル協力店またはブラック・アンド・デッカーにお持ちください。



使用済み充電電池のお取扱の際は、下記注意事項をお守りください。

- ・プラス端子、マイナス端子をテープ等で絶縁してください。
- ・充電電池を分解しないでください。

アフターサービスについて

本機の修理、調整はブラック・アンド・デッカーにて認定技術者が純正部品を使用して行わなければなりません。必ずお買い上げの販売店または当社までご相談ください。修理の知識や技術のない方が修理を行ないますと、事故やケガの恐れがあります。

仕 様

▽本体	
定格電圧	DC18V
刈り込み幅	30cm
刈り込み高さ（ワゴン装着時）	40mm / 60mm
ストローク数	1-6,200回転/分
質量（ワゴン装着時）	4.2kg（充電電池を含む）
連続作業時間 （毎分5,500回転、無負荷の場合）	28分 *本製品内蔵モーターには、センサーが内蔵されており、 本体にかかる負荷により回転数を自動で調節するた め、より長い作業時間を確保しています。用途によっ て実際の作業時間は異なります。
▽充電電池	
電圧	18V
容量	1.5Ah
タイプ	リチウム電池
充電時間	約40分（状況により異なる）
▽充電器	
入力（V、Hz）	AC 100V 50/60Hz

※製品仕様及び内容は改良のため予告なく変更することがあります。

ポップリベット・ファスナー株式会社

ブラック・アンド・デッカー事業部

〒171-0022 東京都豊島区南池袋1-11-22

山種池袋ビル4F

Tel: 03 (5979) 5677 Fax: 03 (5979) 5788

オフィシャルサイト

www.blackanddecker-japan.com



facebookサイト

www.facebook.com/BlackAndDecker.JAPAN

製品保証書

<保証規定>

保証期間：お買い上げ日より1年間

- 1) 取扱説明書や製品ラベルに記載されている注意書きに従った使用状況で、本製品が万が一故障した場合には、無償修理または新品と交換いたします。
無償修理・交換をご依頼になる場合は、以下のものを、お買い上げの販売店までご持参、またはブラック・アンド・デッカーまでご相談ください。
 - ・製品
 - ・必要事項を記入した本書
 - ・レシート(領収書)またはそのコピーお買い上げの販売店、またはブラック・アンド・デッカーまでご持参、またはご送付いただいた場合の諸費用は、お客様の負担となります。
- 2) 次の場合は、本保証書規定の対象外となり、有料の修理・交換とさせていただきます。
 - ◆本書、及びお買い上げを証明するレシート(領収書)またはそのコピーの提示がない場合
 - ◆ご家庭以外(業務用としてなど)で使用した場合の故障および損傷
 - ◆移動、落下などによる故障および損傷
 - ◆使用上の誤りや注意書きを無視した使用による故障及び損傷
 - ◆不当な修理や改造による故障及び損傷
 - ◆火災・地震などの天災。騒乱などの人災、公害や異常電圧などの環境による故障および損傷
 - ◆海外など、ご利用電源が100V(50 / 60Hz)でない環境でのご使用による故障および損傷
 - ◆保証期間経過後のご依頼
- 3) 本書は日本国内においてのみ有効です。This warranty is valid only in Japan.
- 4) 本書は再発行いたしませんので、紛失しないように大切に保管してください。
- 5) 本規定は、以上の保証規定により修理・交換をお約束するためのもので、これによりお客様の法律上の権利を制限するものではありません。

※充電電池、電源、ビット、ノコ刃、サンドペーパー、掃除機フィルター、チェーン刃等の消耗品は保証の対象外です。

<アフターサービスについて>

アフターサービスに関する事項は、「アフターサービスについて」をご参照ください。保証期間経過後の修理等については、ブラック・アンド・デッカーまでお問合せください。

<個人情報のお取り扱いについて>

弊社は、お客様よりお知らせいただいたお客様の住所、氏名、電話番号などの個人を識別、もしくは特定することのできる固有の情報(以下「個人情報」)を、本サービス提供目的のため、弊社ならびに弊社指定の宅配業者に提供します。お客様は、あらかじめこれに同意するものとします。また個人情報は、新製品情報、イベントのご案内、弊社製品サービスの品質向上のためにも利用させていただきます。



ブラック・アンド・デッカー 製品保証書

本書は、裏面に記載された保証規定により無償で修理・交換をお約束するものです。詳細は裏面の保証規定をご参照ください。

お客様記入欄	
フリガナ	
お名前	
TEL	()
ご住所	(〒) 都道府県
製品名	型番
18Vリチウム・ 自給式ナイロントリマー ワゴンプラス	GCM18
お買い上げ日	販売店名
年 月 日	
販売店住所	
TEL: ()	

ポップリベット・ファスナー株式会社
ブラック・アンド・デッカー事業部

〒171-0022 東京都豊島区南池袋1-11-22 山種池袋ビル4F
TEL:03(5979)5677 FAX:03(5979)5788

11/2013