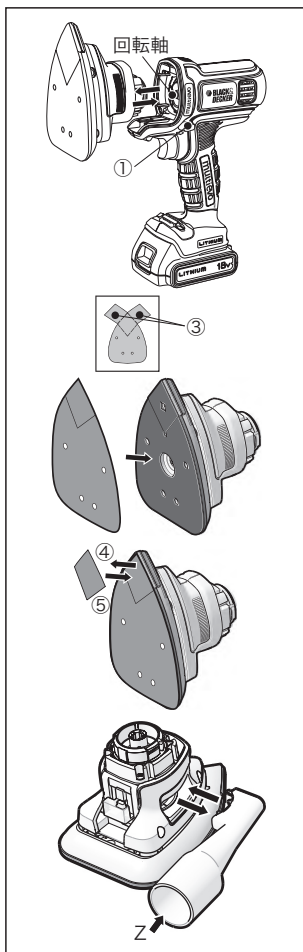
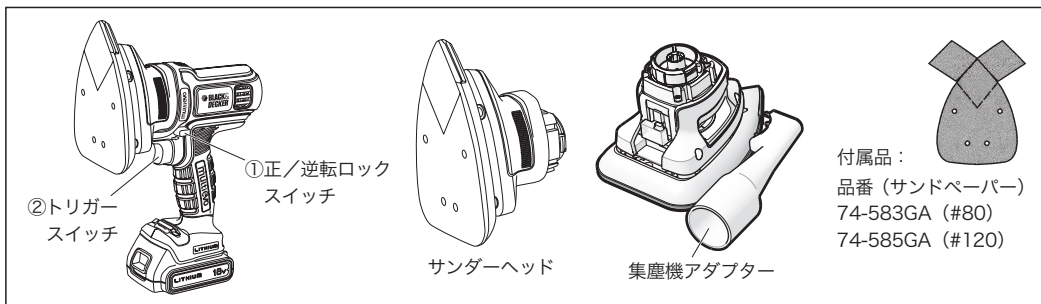


ご使用前に本ヘッド対応製品の取扱説明書の「安全上のご注意」を必ずご参照ください。

各 部 名 称



注意 こちらの製品には本体と充電電池は含まれていません。

注意 トリガースイッチを切り、バッテリーを必ず本体から外した状態で作業を行ってください。

◆サンドペーパーの取り付け方

- (1) 正/逆転ロックスイッチ (①) を中央位置にセットし、本体の動作をロックします。
- (2) 純正サンドペーパーのひし型先端2箇所 (③) を切り取ります。これらは先端のひし型部分の交換用 (④⑤) ですので保管しておいてください。
- (3) 純正サンドペーパーをサンダー・ベースプレートに押し付けて取り付けます。このとき、純正サンドペーパーの穴とサンダー・ベースプレートの穴が合うようにしてください。

集塵機アダプターの取り付け方

- (1) 向きに注意しながら集塵機アダプターを図のように取り付けます。
- (2) 図中Zに集塵機を取り付けることで、清潔な研磨作業を行えます。

◆スイッチの操作方法

- (1) 正/逆転ロックスイッチ (①) を右側からしっかり (正転方向) 押し込みます。
- (2) トリガースイッチ (②) を引くと作動します。またトリガースイッチ (②) を離せば止まります。

○作業中のヒント

- サンドがけは木目にそって行なうときれいに仕上がります。
- 使用中にサンドペーパーの粒目がなくなってきたら、新しいサンドペーパーと交換してください。
- 作業中、本機に無理な力をかけないでください。作業の効率が低下するばかりでなく、本機のモーターの故障やサンドペーパーの寿命の低下にもつながります。
- 作業中、本機が異常に熱くなった場合は数分休ませた後、使用を再開してください。

仕 様

▽本体

定格電圧	DC18V
------	-------

●サンダー：

無負荷回転数	0-9,000回/分
--------	------------

連続稼働時間	約10分 (1.3Ah充電電池使用目安)
--------	----------------------

質量	0.3kg (ヘッドのみ)
	1.3kg (本体・充電電池含む)



警告

- ・サンダーヘッドを本体に取り付ける前に、必ず充電電池を本体から外してください。サンドペーパーの取り付け作業を行う前に必ず充電電池を本体から外してください。充電電池を本体につけたまま行なうと事故の原因になります。

製品保証書

<保証規定>

保証期間：お買い上げ日より1年間

- 1) 取扱説明書や製品ラベルに記載されている注意書きに従った使用状況で、本製品が万が一故障した場合には、無償修理または新品と交換いたします。
無償修理・交換をご依頼になる場合は、以下のものを、お買い上げの販売店までご持参、またはブラック・アンド・デッカーまでご相談ください。
 - ・製品
 - ・必要事項を記入した本書
 - ・レシート(領収書)またはそのコピーお買い上げの販売店、またはブラック・アンド・デッカーまでご持参、またはご送付いただいた場合の諸費用は、お客様の負担となります。
- 2) 次の場合は、本保証書規定の対象外となり、有料の修理・交換とさせていただきます。
 - ◆本書、及びお買い上げを証明するレシート(領収書)またはそのコピーの提示がない場合
 - ◆ご家庭以外(業務用としてなど)で使用した場合の故障および損傷
 - ◆移動、落下などによる故障および損傷
 - ◆使用上の誤りや注意書きを無視した使用による故障及び損傷
 - ◆不当な修理や改造による故障及び損傷
 - ◆火災・地震などの天災。騒乱などの人災、公害や異常電圧などの環境による故障および損傷
 - ◆海外など、ご利用電源が100V(50 / 60Hz)でない環境でのご使用による故障および損傷
 - ◆保証期間経過後のご依頼
- 3) 本書は日本国内においてのみ有効です。This warranty is valid only in Japan.
- 4) 本書は再発行いたしませんので、紛失しないように大切に保管してください。
- 5) 本規定は、以上の保証規定により修理・交換をお約束するためのもので、これによりお客様の法律上の権利を制限するものではありません。

※充電電池、電源、ビット、ノコ刃、サンドペーパー、掃除機フィルター、チェーン刃等の消耗品は保証の対象外です。

<アフターサービスについて>

アフターサービスに関する事項は、「アフターサービスについて」をご参照ください。保証期間経過後の修理等については、ブラック・アンド・デッカーまでお問合せください。

<個人情報のお取り扱いについて>

弊社は、お客様よりお知らせいただいたお客様の住所、氏名、電話番号などの個人を識別、もしくは特定することのできる固有の情報(以下「個人情報」)を、本サービス提供目的のため、弊社ならびに弊社指定の宅配業者に提供します。お客様は、あらかじめこれに同意するものとします。また個人情報は、新製品情報、イベントのご案内、弊社製品サービスの品質向上のためにも利用させていただきます。



ブラック・アンド・デッカー 製品保証書

本書は、裏面に記載された保証規定により無償で修理・交換をお約束するものです。詳細は裏面の保証規定をご参照ください。

お客様記入欄	
フリガナ	
お名前	
TEL	()
ご住所	(〒) 都道 府県
製品名	型番
マルチツール用 サンダーヘッド	ESH183
お買い上げ日	販売店名
年 月 日	
販売店住所	
TEL: ()	

ポップリベット・ファスナー株式会社
ブラック・アンド・デッカー事業部

〒171-0022 東京都豊島区南池袋1-11-22 山種池袋ビル4F
TEL:03(5979)5677 FAX:03(5979)5788