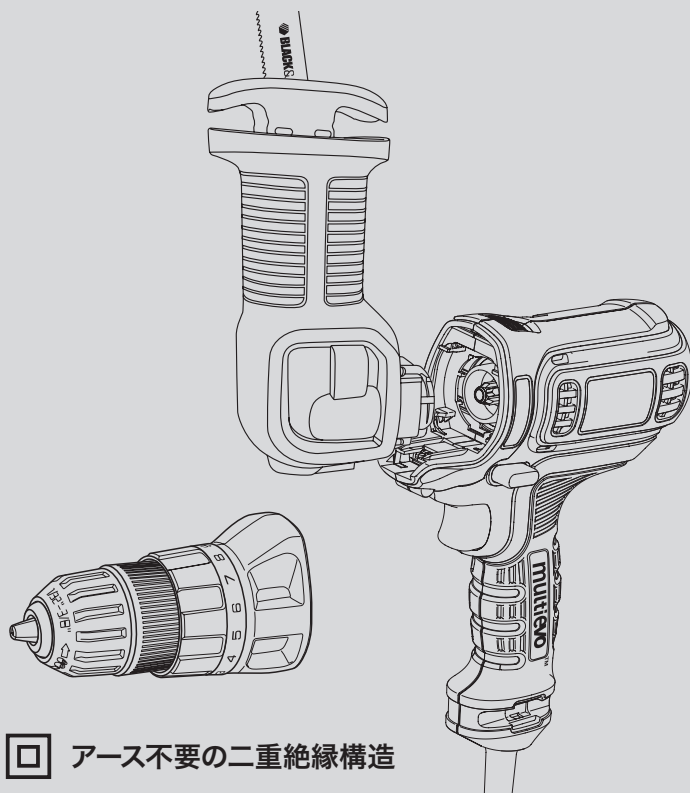




## 取扱説明書

# コード式マルチのこぎり&ドリル・ドライバー EARD800



### □ アース不要の二重絶縁構造

このたびはブラック・アンド・デッカー「コード式マルチのこぎり&ドリル・ドライバー」をお買い上げいただき、誠にありがとうございます。  
ご使用になる前に、この取扱説明書をよくお読みになり正しくご使用ください。  
この取扱説明書は、必ず保管してください。

### 安全上のご注意

P2~P5

### 製品の各部名称

P5

### 商品内容

P6

### 製品の特色と 使用方法

P6~P9

### メンテナンス

P9~P10

### 仕様

P10

### 保証書

P11~P12

## 安全上のご注意



### 注意

正しく安全にお使いいただく為に、ご使用前に必ずこの取扱説明書にある指示事項を全てお読みください。  
お読みになった後は、いつでも見られるように必ず保管してください。

安全上のご注意（必ずお守りください）

火災や感電、けがなどの事故を未然に防ぐため、電動工具をお取扱いの際に、必ずお守りいただくことを、次のように説明しています。

- ・表示内容を無視して誤った使い方をした時に生じる危害や損害の程度を、次の表示マークで区分し、説明しています。



### 警告

この表示の欄は、「死亡または重傷を負う可能性が想定される」内容です。



### 注意

この表示の欄は、「障害を負う危険性または物的損害のみが発生する可能性が想定される」内容です。

- ・お守りいただく内容の種類を、次の絵表示で説明しています。



このような絵表示は、気をつけていただきたい「注意喚起」の内容です。



### 警告

電動工具を安全にお使いいただくために

正しく安全にお使いいただくために、ご使用前に必ずこの説明書にある指示事項をすべてお読みください。お読みになった後は、いつでも見られるように大切に保管してください。

#### ◆作業場の環境について

- ・明るく清潔で、安全な場所で作業してください。散らかった作業場や作業台での作業は事故の原因になります。
- ・雨中や湿った場所など本体内部に水が入りやすい環境では使用しないでください。湿気はモーターなどの電気絶縁を低下させ、感電事故につながる恐れがあります。
- ・危険物のまわりでは決して作業しないでください。通常、電動工具は使用中またはスイッチのオン・オフ時にスパーク（火花）が発生しますので、引火性の液体やガスのある場所の近くで使用しないでください。
- ・お子様を近づけないでください。お子様や外部の方、訪問者が電動工具に触れないようにしてください。作業場所は作業員以外、立入禁止にしてください。
- ・高所作業のときは、下に人がいないことをよく確認してください。また、コードを引っ掛けたりしないでください。材料や機体などを落下させたときなど、事故の原因となります。

#### ◆個人的な警告事項

- ・不用意に本体を起動させることは決してしないでください。本体をコンセントに差し込む前に必ずスイッチがオフの状態であることを確認してください。持ち運ぶ間はスイッチに手を触れないように注意してください。スイッチが入っていると不意に刃物類が作動し、重大な事故を引き起こす恐れがあります。
- ・保護メガネや他の保護器具を必ず使用してください。飛散する切り粉から目を守るために保護メガネを必ず着用してください。切り粉が大量に出る作業では、防じんマスクを併用してください。作業環境によっては耳栓、ヘルメット、手袋、安全靴の使用も併用してください。

- ・常に注意して作業を行なってください。電動工具を使用する際、取扱方法、作業の手順、周囲の状況などに十分注意し作業に集中してください。疲労時や飲酒、薬の服用時には決して作業をしないでください。作業時の集中力の欠如は重大な事故を引き起こす原因となります。
- ・適切な服装で作業を行なってください。そこで口の開いた服装や宝石類を身に付けて作業しないでください。電動工具の駆動部分に巻き込まれる恐れがあります。屋外で作業をする際には、滑り止めのついた履き物を着用することをお勧めします。必要に応じて、作業帽をかぶってください。
- ・使用していない電動工具はお子様や初心者の方の手が届かないところに保管してください。電動工具はお子様や初心者の方には大変危険なものです。
- ・電動工具を駆動させたまま、台や床などに放置しないでください。けがの原因になります。

#### ◆作業時の警告事項

- ・作業にあった電動工具をご使用ください。指定された用途以外には、ご使用にならないでください。
- ・調節用キー、レンチ等は、使用時以外は必ず取りはずしてください。スイッチをオンする前に、調節に用いたキーやレンチなどの工具類が全て取りはずされているかどうか、常に確認してください。
- ・無理な姿勢で作業をしないでください。常に足場を安定させ、バランスを保つようにしてください。無理な姿勢は、思わぬ事故を引き起こす原因となります。
- ・電動工具に無理な力をかけないでください。電動工具は、機械本来の用途や負荷状態の限度内でご使用いただくのが基本です。また、適した速度で使用するによって、仕上がりの良い安全な作業ができます。
- ・作業を行う際、加工材はしっかりと固定して作業してください。クランプや万力などで加工材を固定してください。電動工具は両手で保持し、安全な作業を行ってください。

#### ◆電気に関する警告事項

- ・銘板に表示されている定格電圧が電源と一致していることを必ず確認してください。
  - ・電源コードを乱暴に扱わないでください。下記の内容について、絶対に行わないでください。
  - ①コードの部分をもって工具をぶら下げて持ち運んだり、コンセントから外す際にコードを引っぱたりしないでください。
  - ②感電やショート等の原因となるので、コードを熱いものや油、薬品類に接触させたり、鋭利なものでキズをつけないように注意してください。
- 万一、誤ってコードが損傷した場合は、その箇所に手を触れず直ちにスイッチを切り電源プラグをコンセントから抜いてください。
- キズついたコードは火災を引き起こす危険性があります。所定のサービスセンターで修理してください。コードの修理に関しては、**ブラック・アンド・デッカーの純正部品を使用してください。**
- ・感電に注意してください。電動工具を使用中、身体をアースされているものに接触させないようにしてください。

(例：パイプ、暖房器具、電子レンジ、冷蔵庫などの外枠)

- ・電動工具のラベルには、下記のマークが含まれることがあります。

V	.....	電圧
==	.....	直流
回	.....	二重絶縁
△	.....	注意
No	.....	無負荷状態でのスピード
○○○○min <sup>-1</sup>	.....	1分毎の回転数

### ◆延長コードについて

- ・電気が流れるのに十分な太さのできるだけ短いキャブタイヤコードまたはキャブタイヤケーブルの延長コードをご使用ください。
- ・できるだけ短い延長コードを使用することをお勧めいたします。

コードの太さ（導体公称断面積）	コードの最大長さ
1.25mm <sup>2</sup>	15m
2.00mm <sup>2</sup>	30m

本機は二重絶縁構造になっており、工具の外側の部品は電力の供給源と絶縁されており、アースしなくても感電の心配がなく安心してご使用いただけます。

### ◆工具の使用と手入れ

- ・スイッチがオンできない、あるいはオフができない場合は、ご使用を直ちに中止してください。スイッチの故障した電動工具は、不意に刃物類が作動し、重大な事故を引き起こす恐れがあります。所定のサービスセンターで修理してください。
- ・電動工具の手入れや点検、刃物やビット類の交換の際には、必ず本体の電源プラグをコンセントから外してください。また、必ずスイッチが切れている状態であることも確認してください。
- ・ハンドル部や握り部は常に乾かしてきれいな状態を保ち、油やグリースが付かないようにしてください。
- ・指定の付属品、アタッチメントを使用してください。ブラック・アンド・デッカー社製工具への使用を推薦していない付属品やアタッチメントの使用は危険をとまなうことがあります。
- ・ご使用前に、損傷部品を点検してください。本体やその他の部品に損傷がないか点検してください。また正しく動作するか、所定の機能が発揮されることを確認してください。可動部分の位置ずれや引っかかり、部品の破損、取り付け状態などに異常がないか点検してください。損傷した不良部品は、所定のサービスセンターで修理または交換してください。
- ・電動工具と刃物類は、こまめに手入れをしてください。安全で効率のよい作業をするために、刃物類はよく手入れをし、シャープな状態を保ってください。または新しい物と交換してください。

### ◆修理/メンテナンス

- ・電動工具の修理は認定技術者のみが行なえます。修理、メンテナンス、調整はブラック・アンド・デッカー認定サービスセンターの認定技術者以外は行わないでください。
- ・純正部品のみを使用してください。十分な能力を発揮するために、修理、メンテナンス、調整は、純正部品のみを使用してください。



#### 警告 切断工具に関する安全上の追加事項

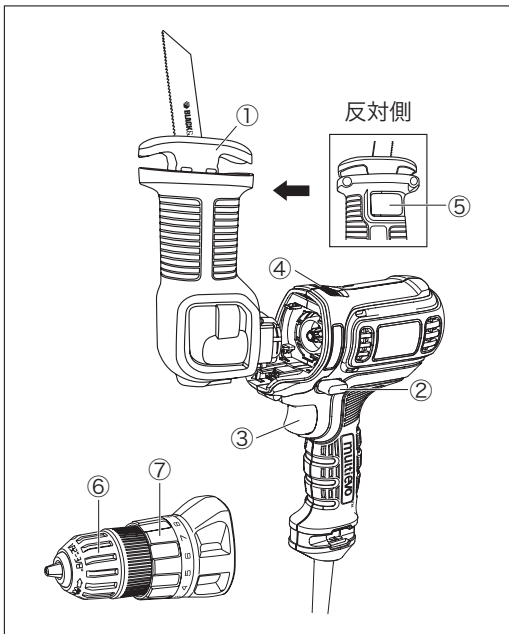
- ・使用中は軍手など巻き込まれるおそれがある手袋を着用しないでください。けがの原因となります。
- ・作業前に、人がいない方向にレシプロソーブレードを向けて作動させ、機体の振動やレシプロソーブレードの面振れなどの異常がないことを確認してください。異常がある場合、けがの原因となります。
- ・壁や床面を切断の際、もしくは電流の流れた電線のあるところで、工具の金属部分には絶対にさわらないでください。
- ・作動中レシプロソーブレードでコードを切断しないように注意してください。感電のおそれがあります。



## 警告 ドリルドライバーに関する安全上の追加事項

- 壁や床に穴をあける際には、内部の電気配線や配管に注意してください。感電や水漏れ、ガス漏れなどの事故を引き起こさないように十分調査してから作業を行ってください。壁裏などの通電中の配線を誤って切断した場合などに備え、二重絶縁されている本体のハンドル部分をつかんで作業を行ってください。通電中の配線に触れると、作業者が感電する危険性があります。
- 使用中は軍手などの巻き込まれる恐れがある手袋を着用しないでください。電動工具駆動部分に巻き込まれ、けがの原因になります。
- 使用中は、工具体体を確実に保持してください。確実に保持していないと、けがの原因になります。
- 使用中、工具の調子が悪かったり、異常音が出たときは、直ちにスイッチを切って使用を停止し、所定のサービスセンターで点検・修理を依頼してください。そのまま使用を続けると、けがの原因になります。
- 誤って落としたり、ぶつけたときは、アタッチメントや付属品、工具などに破損や亀裂、変形がないことをよく確認してください。破損や亀裂、変形があると、けがの原因になります。


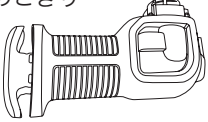

## 製品の各部名称



- ①切断シューベース
- ②正／逆転切換スイッチ
- ③無段変速トリガースイッチ
- ④ヘッドリリースボタン
- ⑤ブレード取付レバー
- ⑥キーレスチャック
- ⑦クラッチ

## 商品内容

EARD800には以下の製品が含まれています。

部 品 名	入 数	部 品 名	入 数
コード式マルチ ツール本体	1	ドリル・ドライバー ヘッド	1
		・10TPI木エレスプロソーブレード ・18TPI金エレスプロソーブレード ・ブルーニングソーブレード(木枝)	各 1
マルチのこぎり ヘッド	1	ソフトバック	1
			

## 製品の特徴と使用方法

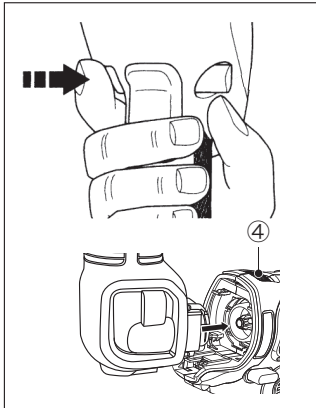


### 注意

ヘッドの交換は必ず電源をコンセントを抜いて行ってください。また、マルチのこぎりヘッドの取り付け、取り外しの際は、ブレードも必ず外してください。

### 【ヘッドの取り付け・交換】

#### ◆ヘッドの取り付け方法



- (1) 左図の方向から見て、正/逆転切替スイッチを左側から一杯に押し正転位置にします。(ドリル・ドライバーヘッドの場合は、正転・逆転どちらの位置でも取り付けができます。)
- (2) ヘッドを取り付けるには、本体前面の挿入口に「カチッ」としっかりはまるまでヘッドを差し込んでください。

#### ◆ヘッドの交換方法

ヘッドリリースボタン (④) を押しながらヘッドを引き抜くことで取り外せます。他のマルチツールヘッドに交換する際にご利用ください。

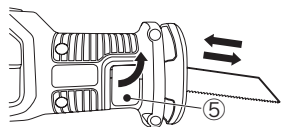
## 【マルチのこぎりヘッド】

### ◆レシプロソーブレードの取り付け方



#### 警告

レシプロソーブレードの取り付け作業を行なう前に必ずプラグをコンセントからはずしてください。プラグを電源につないだまま行なうと事故の原因になります。



取り付けるには、ブレード取付レバーを手前に引き上げてください。

本機の切断用の刃物としては、レシプロソーブレード（別称セイバーソーブレード）をご使用いただけます。用途に合わせて木工切断用、金属切断用、プラスチック切断等のブレードをご用意ください。ブレードは市販のものもご利用いただけます。

(1) 取り付けるには、ブレード取付レバー（⑤）を手前に引き上げた状態で保持したままブレードをしっかりと奥まで差し込み、レバーを元に戻します。操作を行う前にブレードが確実に装着されていることを確認してください。

ブレードの向きは上・下のいずれの方向にも、取り付けができます。作業に合わせてブレードの向きを調整してください。

(2) 取り外すには、ブレード取付レバー（⑤）を手前に引き上げたままブレードを引き抜いてください。



#### 注意

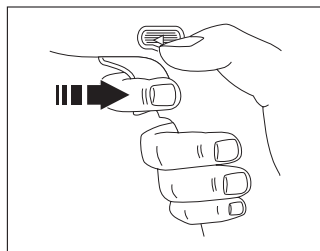
- ・作業直後のレシプロソーブレードは非常に高温です。ヤケドの原因となりますので、絶対に素手で触らないで下さい。
- ・保護メガネや他の保護器具を必ず使用してください。飛散する切り粉から目を守るために保護メガネを必ず着用してください。
- ・ブレードが確実に取り付けられたことを確認するために、人や物のない安全が確保された方向に工具を向けて、2～3秒トリガースイッチを引いて作動させ、ブレードが外れないことを確認してから作業を行ってください。

### ◆無段変速トリガースイッチ



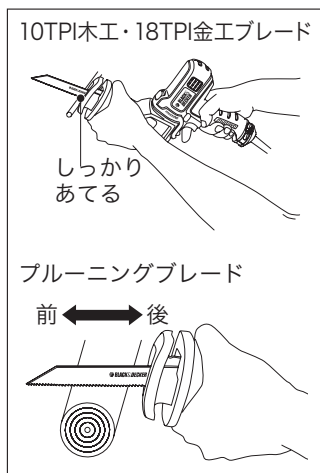
#### 警告

プラグをコンセントに差し込む前に、無段変速トリガースイッチがオフの状態であることを確認してください。スイッチを入れたままプラグを電源につなぐと急に作動し大変危険です。



左図のように、トリガー（引き金）スイッチを引くと作動します。またトリガースイッチを放せば止まります。トリガースイッチには無段変速機能が組み込まれていますので、強く引くと高速、弱く引くと低速というように速度を調節できます。作業の内容に合わせてトリガーの引き具合で速度を調節できるので大変便利です。

## ○作業中のヒント



作業を行う際は、左のイラストのようにマルチのこぎりヘッド部分を握りながら切断することで振動が軽減されます。

10TPI木工レシプロソーブレードや18TPI金工レシプロソーブレードを使用の際は、切断シューベースを切断する部材にしっかり押し当てて作業を行ってください。部材から離れると切断する部材が振動し切断効率が悪くなります。部材からシューベースが離れて、本体や切断する部材が、振動し始めた際は、直ちにスイッチを離し、シューベースを切断する部材にしっかりと、押し当てた後、再度切断を開始してください。正しく切断シューベースを押し当てて作業を行うと、振動は軽減します。

ブルーニングソーブレードを使用の際は、部材を切断シューベースに当てず、手動のこぎりの要領で全体を前後させて切断してください。（前後させるスピードは1～2秒間に1往復程度）

※ブルーニングソーブレードはあさり刃を採用しているため、前後させる主だった目的は切り粉の排出です。

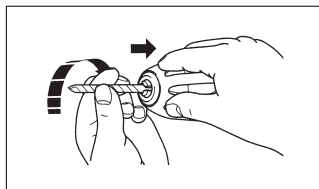
## ●木材の切断（通常のレシプロソーブレード/セーバーソーブレード）

木材が固定されていないときは、切断作業の前に必ずクランプ等を使って加工する物を固定してください。まずブレードをゆっくりと加工物へおろし、スイッチをゆっくり入れ、切断を開始する前に速度を最大まで上げてください。切断作業中は必ず両手を使って本体をしっかり固定してください。振動やぶれを防止するため、シューベースは作業物に常に接触した状態を保ってください。ブレードの破損防止にもつながります。

## ●金属の切断

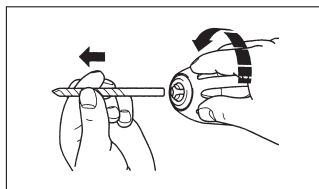
ブレードの種類により、金属の切断能力は異なります。ブレードを選ばれるとき製品の仕様、用途をよく読み、作業の内容に適したブレードをお選びください。通常、歯数が多いブレードの方がきれいに仕上がります。金属の切断は10TPI以上のブレードをご使用ください。通常の作業に最適な歯数は14TPI（早切り）、18TPI（硬い素材）になります。切断作業中、無理な力をかけて切断することはブレードの寿命を著しく短縮させますのでおやめください。

## 【ドリル・ドライバーヘッド】



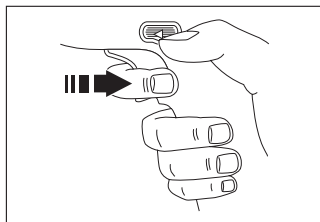
### ◆キーレスチャック

(1) 本機にはキーレスチャックが装備されています。チャックの後半部(黒い部分)を一方の手で保持し、もう一方の手でチャックカバー先端を時計の針と反対方向に回してチャックを開いてください。使用するビットを開いたチャックの中に20ミリ程度押し込んでください。



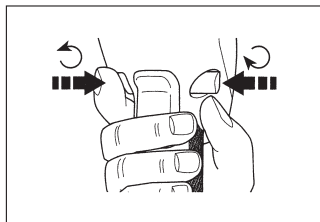
(2) 一方の手でチャックの後半部(黒い部分)を持ち、もう一方の手で時計の針と同じ方向にチャックカバーを回してキーレスチャックをしっかり締めてください。作業が終わったら、再びチャックカバーを時計の針と逆方向に回し、ビットを取り外してください。





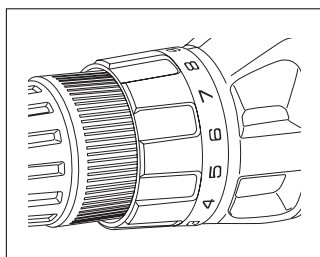
### ◆トリガースイッチ

左図のように、トリガー（引き金）スイッチを引くと作動します。またトリガースイッチを放せば止まります。トリガースイッチには無段変速機能が組み込まれていますので、深く引くと高速、浅く引くと低速というように速度を調節できます。



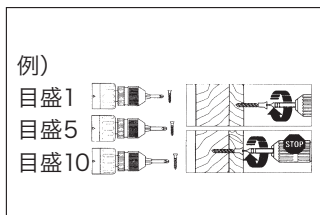
### ◆正/逆転切換スイッチ

左図の方向から見て、正/逆転切換スイッチを左側から一杯に押すと正転します。スイッチを右側から一杯に押すと逆転します。



### ◆トルク調節装置

回転トルク調節装置。本機ではこのトルク（縮め付けの強さ）調節によって、各々の作業に適した作業が行なえるようになっています。1（弱）から10（強）までの目盛は得られるトルクの強さを示し、その設定トルクを上回る力が機械にかかった時は内蔵されているクラッチが滑り、それ以上の無理な回転が行なわれずに空転させます。希望するトルクの強さがヘッドの上部中央にくるようにセットしてください。



例)

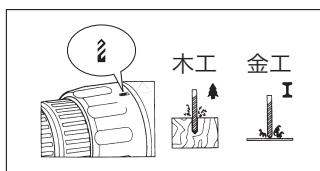
目盛1

目盛5

目盛10

太いネジには高いトルク設定が必要ですが、細いネジには高いトルクはかえってネジを痛めたりします。何本かのネジ締めをする時に、最初の一本目でネジの頭が板とピッタリ平面になるところで回転が止まるようなトルクを見つけてそのトルクに設定しますと、二本目以後のネジ締めで平面を出すのが簡単になります。

加工面を保護するためには、低いトルクで作業を開始してください。



深くネジを埋め込む作業や穴開け作業には、“?”のマークがヘッドの上部中央にくるようにセットしてください。この位置では、回転トルク調節が作動しません。

## メンテナンス



### 警告

点検・手入れの際は、必ずプラグをコンセントからはずしてください。プラグを電源につないだまま行なうと事故の原因になります。

製品の掃除には、から拭き、水またはぬるま湯でうすめた中性洗剤を湿らせた布で表面を拭いてください。テレピン油、ペイント用シンナー等の薬品は使用しないでください。製品内部に液体が入らないように、また製品本体を液体に浸けないように十分注意してください。

## アフターサービスについて

本機の修理、メンテナンス、調整はブラック・アンド・デッカー認定サービスセンターにて認定技術者が純正部品を使用して行なわなければなりません。かならずお買い上げの販売店または当社認定サービスセンターまでご相談ください。修理の知識や技術のない方が修理を行ないますと、事故やケガの恐れがあります。

## アクセサリ

本製品は市販のレシプロソーブレード（セーバーソーブレード）・ドリルビット・ドライバービットもご利用いただけます。用途に合わせて、最適なブレードやビットをご購入ください。また、付属品についてのお問い合わせは、ブラック・アンド・デッカーまでご連絡ください。（供給していない付属品もございます。あらかじめご了承ください。）

## 仕 様

▽本体	
電源	AC100V 50/60Hz
消費電力	300W
コード長	3m
スイッチ	無段変速
質量	約1.0kg
●マルチのこぎり：	
ストローク数	0-3,000回/分
ストローク長	20mm
能力	パイン材 110mm厚（ブルーニングブレード使用） 鉄パイプ $\phi$ 60mm
質量	約0.6kg
●ドリル/ドライバー：	
回転数	0～800回/分（無段変速）
最大トルク	22N・m
クラッチ	11段階トルク調節
チャック	キーレスチャック $\phi$ 1.0mm～ $\phi$ 10mm
能力	穴あけ 木工：最大 $\phi$ 25mm 鉄工：最大 $\phi$ 10mm
質量	約0.5kg

※製品仕様及び内容は改良のため予告なく変更することがあります。

## ポップリベット・ファスナー株式会社

ブラック・アンド・デッカー事業部

〒171-0022 東京都豊島区南池袋1-11-22

山種池袋ビル4F

Tel:03(5979)5677 Fax:03(5979)5788

オフィシャルサイト  
[www.blackanddecker-japan.com](http://www.blackanddecker-japan.com)

facebookサイト  
[www.facebook.com/BlackAndDecker.JAPAN](https://www.facebook.com/BlackAndDecker.JAPAN)

## 製品保証書

### <保証規定>

保証期間：お買い上げ日より1年間

- 1) 取扱説明書や製品ラベルに記載されている注意書きに従った使用状況で、本製品が万が一故障した場合には、無償修理または新品と交換いたします。  
無償修理・交換をご依頼になる場合は、以下のものを、お買い上げの販売店までご持参、またはブラック・アンド・デッカーまでご相談ください。
  - ・製品
  - ・必要事項を記入した本書
  - ・レシート(領収書)またはそのコピーお買い上げの販売店、またはブラック・アンド・デッカーまでご持参、またはご送付いただいた場合の諸費用は、お客様の負担となります。
- 2) 次の場合は、本保証書規定の対象外となり、有料の修理・交換とさせていただきます。
  - ◆本書、及びお買い上げを証明するレシート(領収書)またはそのコピーの提示がない場合
  - ◆ご家庭以外(業務用としてなど)で使用した場合の故障および損傷
  - ◆移動、落下などによる故障および損傷
  - ◆使用上の誤りや注意書きを無視した使用による故障及び損傷
  - ◆不当な修理や改造による故障及び損傷
  - ◆火災・地震などの天災。騒乱などの人災、公害や異常電圧などの環境による故障および損傷
  - ◆海外など、ご利用電源が100V(50 / 60Hz)でない環境でのご使用による故障および損傷
  - ◆保証期間経過後のご依頼
- 3) 本書は日本国内においてのみ有効です。This warranty is valid only in Japan.
- 4) 本書は再発行いたしませんので、紛失しないように大切に保管してください。
- 5) 本規定は、以上の保証規定により修理・交換をお約束するためのもので、これによりお客様の法律上の権利を制限するものではありません。

※充電電池、電源、ビット、ノコ刃、サンドペーパー、掃除機フィルター等の消耗品は保証の対象外です。

### <アフターサービスについて>

アフターサービスに関する事項は、「アフターサービスについて」をご参照ください。保証期間経過後の修理等については、ブラック・アンド・デッカーまでお問合せください。

### <個人情報のお取り扱いについて>

弊社は、お客様よりお知らせいただいたお客様の住所、氏名、電話番号などの個人を識別、もしくは特定することのできる固有の情報(以下「個人情報」)を、本サービス提供目的のため、弊社ならびに弊社指定の宅配業者に提供します。お客様は、あらかじめこれに同意するものとします。また個人情報は、新製品情報、イベントのご案内、弊社製品サービスの品質向上のためにも利用させていただきます。



## ブラック・アンド・デッカー 製品保証書

本書は、裏面に記載された保証規定により無償で修理・交換をお約束するものです。詳細は裏面の保証規定をご参照ください。

お客様記入欄	
フリガナ	
お名前	
TEL	( )
ご住所	(〒 ) 都道 府県
製品名	型番
コード式マルチのこぎり &ドリル・ドライバー	EARD800
お買い上げ日	販売店名
年 月 日	
販売店住所	
TEL: ( )	

ポップリベット・ファスナー株式会社  
ブラック・アンド・デッカー事業部

〒171-0022 東京都豊島区南池袋1-11-22 山種池袋ビル4F  
TEL:03 (5979) 5677 FAX:03 (5979) 5788