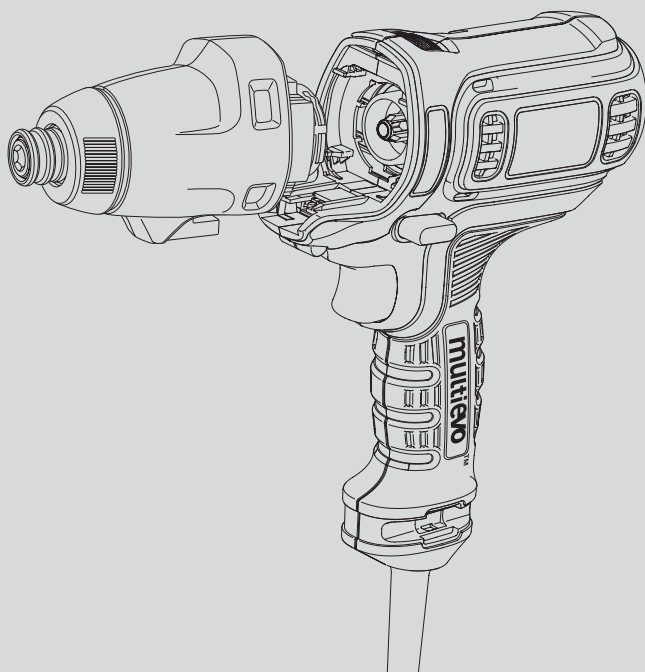




## 取扱説明書

# コード式マルチツールインパクトドライバー EAI800



アース不要の二重絶縁構造

このたびはブラック・アンド・デッカー「コード式マルチツールインパクトドライバー」をお買い上げいただき、誠にありがとうございます。  
ご使用になる前に、この取扱説明書をよくお読みになり正しくご使用ください。  
この取扱説明書は、必ず保管してください。

安全上のご注意  
P2~P5

製品の各部名称  
P5

商品内容  
P5

製品の特色と  
使用方法  
P6~P7

締め付けトルクに  
影響する要因  
P7

メンテナンス  
P8

仕様  
P9

保証書  
P11~P12

90589695

## 安全上のご注意



### 注意

正しく安全にお使いいただく為に、ご使用前に必ずこの取扱説明書にある指示事項を全てお読みください。  
お読みになった後は、いつでも見られるように必ず保管してください。

安全上のご注意（必ずお守りください）

火災や感電、けがなどの事故を未然に防ぐため、電動工具をお取扱いの際に、必ずお守りいただくことを、次のように説明しています。

- ・表示内容を無視して誤った使い方をした時に生じる危害や損害の程度を、次の表示マークで区分し、説明しています。



### 警告

この表示の欄は、「死亡または重傷を負う可能性が想定される」内容です。



### 注意

この表示の欄は、「障害を負う危険性または物的損害のみが発生する可能性が想定される」内容です。

- ・お守りいただく内容の種類を、次の絵表示で説明しています。



このような絵表示は、気をつけていただきたい「注意喚起」の内容です。



### 警告

電動工具を安全にお使いいただくために

正しく安全にお使いいただくために、ご使用前に必ずこの説明書にある指示事項をすべてお読みください。お読みになった後は、いつでも見られるように大切に保管してください。

#### ◆作業場の環境について

- ・明るく清潔で、安全な場所で作業してください。散らかった作業場や作業台での作業は事故の原因になります。
- ・雨中や湿った場所など本体内部に水が入りやすい環境では使用しないでください。湿気はモーターなどの電気絶縁を低下させ、感電事故につながる恐れがあります。
- ・危険物のまわりでは決して作業しないでください。通常、電動工具は使用中またはスイッチのオン・オフ時にスパーク（火花）が発生しますので、引火性の液体やガスのある場所の近くで使用しないでください。
- ・お子様を近づけないでください。お子様や外部の方、訪問者が電動工具に触れないようにしてください。作業場所は作業員以外、立入禁止にしてください。
- ・高所作業のときは、下に人がいないことをよく確認してください。また、コードを引っ掛けたりしないでください。材料や機体などを落下させたときなど、事故の原因となります。

#### ◆個人的な警告事項

- ・不用意に本体を起動させることは決してしないでください。本体をコンセントに差し込む前に必ずスイッチがオフの状態であることを確認してください。持ち運ぶ間はスイッチに手を触れないように注意してください。スイッチが入っていると不意に刃物類が作動し、重大な事故を引き起こす恐れがあります。
- ・保護メガネや他の保護器具を必ず使用してください。飛散する切り粉から目を守るために保護メガネを必ず着用してください。切り粉が大量に出る作業では、防じんマスクを併用してください。作業環境によっては耳栓、ヘルメット、手袋、安全靴の使用も併用してください。

- ・常に注意して作業を行なってください。電動工具を使用する際、取扱方法、作業の手順、周囲の状況などに十分注意し作業に集中してください。疲労時や飲酒、薬の服用時には決して作業をしないでください。作業時の集中力の欠如は重大な事故を引き起こす原因となります。
- ・適切な服装で作業を行なってください。そで口の開いた服装や宝石類を身に付けて作業しないでください。電動工具の駆動部分に巻き込まれる恐れがあります。屋外で作業をする際には、滑り止めのついた履き物を着用することをお勧めします。必要に応じて、作業帽をかぶってください。
- ・使用していない電動工具はお子様や初心者の方の手が届かないところに保管してください。電動工具はお子様や初心者の方には大変危険なものです。
- ・電動工具を駆動させたまま、台や床などに放置しないでください。けがの原因になります。

#### ◆作業時の警告事項

- ・作業にあった電動工具をご使用ください。指定された用途以外には、ご使用にならないでください。
- ・調節用キー、レンチ等は、使用時以外は必ず取りはずしてください。スイッチをオンする前に、調節に用いたキーやレンチなどの工具類が全て取りはずされているかどうか、常に確認してください。
- ・無理な姿勢で作業をしないでください。常に足場を安定させ、バランスを保つようにしてください。無理な姿勢は、思わぬ事故を引き起こす原因となります。
- ・電動工具に無理な力をかけないでください。電動工具は、機械本来の用途や負荷状態の限度内でご使用いただくのが基本です。また、適した速度で使用するによって、仕上がりの良い安全な作業ができます。
- ・作業を行う際、加工材はしっかりと固定して作業してください。クランプや万力などで加工材を固定してください。電動工具は両手で保持し、安全な作業を行ってください。

#### ◆電気に関する警告事項

- ・銘板に表示されている定格電圧が電源と一致していることを必ず確認してください。
- ・電源コードを乱暴に扱わないでください。下記の内容について、絶対に行わないでください。
  - ①コードの部分をもって工具をぶら下げて持ち運んだり、コンセントから外す際にコードを引っぱったりしないでください。
  - ②感電やショート等の原因となるので、コードを熱いものや油、薬品類に接触させたり、鋭利なものでキズをつけないように注意してください。万一、誤ってコードが損傷した場合は、その箇所に手を触れず直ちにスイッチを切り電源プラグをコンセントから抜いてください。キズついたコードは火災を引き起こす危険性があります。所定のサービスセンターで修理してください。コードの修理に関しては、ブラック・アンド・デッカーの純正部品を使用してください。
- ・感電に注意してください。電動工具を使用中、身体をアースされているものに接触させないようにしてください。  
(例：パイプ、暖房器具、電子レンジ、冷蔵庫などの外枠)
- ・電動工具のラベルには、下記のマークが含まれることがあります。

V	.....	電圧
==	.....	直流
回	.....	二重絶縁
△	.....	注意
No	.....	無負荷状態でのスピード
○○○○min <sup>-1</sup>	.....	1分毎の回転数

#### ◆延長コードについて

- ・電気が流れるのに十分な太さのできるだけ短いキャプタイヤコードまたはキャプタイヤケーブルの延長コードをご使用ください。
- ・できるだけ短い延長コードを使用することをお勧めいたします。

コードの太さ (導体公称断面積)	コードの最大長さ
1.25mm <sup>2</sup>	15m
2.00mm <sup>2</sup>	30m

本機は二重絶縁構造になっており、工具の外側の部品は電力の供給源と絶縁されており、アースしなくても感電の心配がなく安心してご使用いただけます。

#### ◆工具の使用と手入れ

- ・スイッチがオンできない、あるいはオフができない場合は、ご使用を直ちに中止してください。スイッチの故障した電動工具は、不意に刃物類が作動し、重大な事故を引き起こす恐れがあります。所定のサービスセンターで修理してください。
- ・電動工具の手入れや点検、刃物やビット類の交換の際には、必ず本体の電源プラグをコンセントから外してください。また、必ずスイッチが切れている状態であることも確認してください。
- ・ハンドル部や握り部は常に乾かしてきれいな状態を保ち、油やグリースが付かないようにしてください。
- ・指定の付属品、アタッチメントを使用してください。ブラック・アンド・デッカー社製工具への使用を推奨していない付属品やアタッチメントの使用は危険をとまなうことがあります。
- ・ご使用前に、損傷部品を点検してください。本体やその他の部品に損傷がないか点検してください。また正しく動作するか、所定の機能が発揮されることを確認してください。可動部分の位置ずれや引っかかり、部品の破損、取り付け状態などに異常がないか点検してください。損傷した不良部品は、所定のサービスセンターで修理または交換してください。
- ・電動工具と刃物類は、こまめに手入れをしてください。安全で効率のよい作業をするために、刃物類はよく手入れをし、シャープな状態を保ってください。

#### ◆修理/メンテナンス

- ・電動工具の修理は認定技術者のみが行なえます。修理、メンテナンス、調整はブラック・アンド・デッカー認定サービスセンターの認定技術者以外に行わないでください。
- ・純正部品のみを使用してください。十分な能力を発揮するために、修理、メンテナンス、調整は、純正部品のみを使用してください。

#### ⚠ 警告 インパクトドライバーに関する安全上の追加事項

- ・銘板に表示されている定格電圧が電源と一致していることを必ず確認してください。定格電圧は銘板に記載されています。
- ・壁や床に穴をあける際には、内部の電気配線や配管に注意してください。感電や水漏れ、ガス漏れなどの事故を引き起こさないように十分調査してから作業を行ってください。壁裏などの通電中の配線を誤って切断した場合などに備え、二重絶縁されている本体のハンドル部分をつかんで作業を行ってください。通電中の配線に触れると、作業者が感電する危険性があります。
- ・使用中は、振り回されないよう工具本体を確実に保持してください。確実に保持していないと、けがの原因になります。
- ・使用中は、回転部や切りくずに手や顔などを近づけないでください。けがの原因になります。
- ・使用中、本機の調子が悪かったり、異常音が出たときは、直ちにスイッチを切って使用を停止し、お買い求めの販売店、所定のサービスセンターで点検・修理を依頼してください。そのまま使用

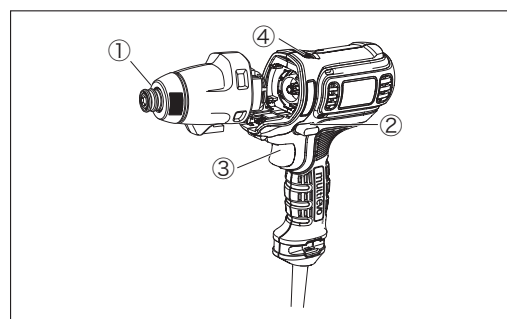
を続けると、けがの原因になります。

- ・誤って落としたり、ぶつけたときは、アタッチメントや付属品、本機などに破損や亀裂、変形がないことをよく確認してください。破損や亀裂、変形があると、けがの原因になります。

#### ⚠ 注意 インパクトドライバーに関する安全上の追加事項

- ・アタッチメントや付属品は、取扱説明書に従って確実に取り付けてください。確実にないと、はずれたりして、けがの原因となります。
- ・使用中は軍手など巻き込まれる恐れがある手袋を着用しないでください。電動工具の駆動部分に巻き込まれ、けがの原因になります。
- ・騒音からの保護のため、耳栓を着用してください。
- ・作業直後のキリや切りくずは高温になっていますので、触れないでください。やけどの原因になります。
- ・高所作業をおこなうときは、下に人がいないことを良く確認してから作業をおこなってください。材料や機械を落としたときなど、事故の原因になります。
- ・回転させたまま、台や床などに放置しないでください。けがの原因になります。

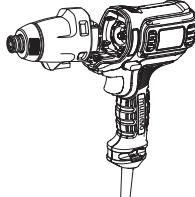
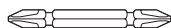

#### 製品の各部名称



- ①スリーブ
- ②正/逆転ロックスイッチ
- ③無段変速トリガースイッチ
- ④ヘッドリリースボタン

#### 商品内容

EA1800には以下の製品が含まれています。

部 品 名	入 数	部 品 名	入 数
コード式マルチツール インパクトドライバー本体 	1	#2 プラス両頭ビット 	1
		ソフトバック 	1

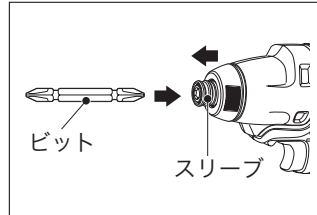
## 製品の特徴と使用方法

### ◆ビットの取付け・取りはずし方



**警告**

先端工具の取り付け作業を行なう前に必ずプラグをコンセントからはずしてください。プラグを電源につないだまま行なうと事故の原因になります。



スリーブを矢印の方向に引きビットを差し込み、スリーブを放してください。  
使用前にビットがしっかりロックされていることを確認の上、ご使用ください。

取りはずす場合は、取り付ける場合と逆の手順で行なってください。

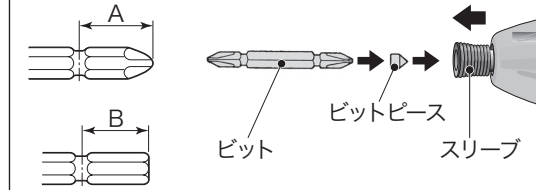


**注意**

作業に合った先端工具をご使用ください。  
作業直後の先端工具は非常に高温です。やけどの原因になりますので、絶対に素手で触らないでください。



日本で一般的に使用されているビットは、A=16mm B=13mmのタイプです。表中☆の仕様の六角軸ビットを使用される場合はビットピースが必要となります。取付けの際はビットピース、ビットの順でスリーブに差し込んでください。使用されている六角軸ビットの二面幅が6.35mmであることをご確認ください。



	ビットのサイズ	ビットピース (別売)
	A=16mm B=13mm	▶ 不要
☆	A=11mm B=9mm	▶ 必要



本製品にはビットピースは付属しておりません。ビットピースは別売にて販売しています。お買い上げの販売店もしくは当社認定のサービスセンターにお問い合わせください。(ビットピース：部品番号5147994-00)



**注意**

ビットは奥まで確実に差し込んで下さい。差込みが不十分の場合はスリーブが元の位置まで戻らず、ビットの固定ができません。  
上記ビットサイズの表以外のビットや、ビットピースが必要なタイプにビットピースを使用せず無理に使用しないでください。作業中にビットが抜けたり、取りはずしが固くなる場合があります。



**注意**

ヘッドの交換は必ず電源をコンセントを抜いて行ってください。

### ◆ヘッドの交換方法

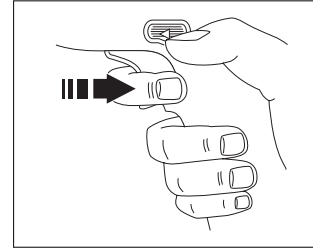
正/逆転ロックスイッチを中央位置にセットし、ヘッドリリースボタンを押しながらインパクトヘッドを引き抜くことで取り外せます。他のマルチツールヘッドに交換する際にご利用ください。

### ◆無段変速トリガースイッチ



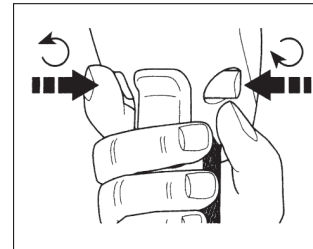
**警告**

プラグをコンセントに差し込む前に、無段変速トリガースイッチがオフの状態であることを確認してください。スイッチを入れたままプラグを電源につなぐと急に作動し大変危険です。



左図のように、トリガー（引き金）スイッチを引くと作動します。またトリガースイッチを放せば止まります。トリガースイッチには無段変速機能が組み込まれていますので、強く引くと高速、弱く引くと低速というように速度を調節できます。作業の内容に合わせてトリガーの引き具合で速度を調節できるので大変便利です。

### ◆正/逆転切換スイッチ



左図の方向から見て、正/逆転ロックスイッチを左側から一杯に押すと正転します。ロックスイッチを右側から一杯に押すと逆転します。このスイッチを中央位置にセットしておくと、トリガースイッチがロックされて動かなくなります。使用しないときは、ロックをかけた状態にしておいてください。  
この正/逆回転制御ボタンの位置を替えるときは、必ずトリガースイッチを放してください。



回転中に、正/逆転切換スイッチを操作しないでください。故障の原因になります。

## 締め付けトルクに影響する要因

### ◆締め付け時間

締め付け時間を長くすると締め付けトルクも増加します。ただし、あまり長時間締め付け作業を行ってもある値以上は増加しません。また、ネジやボルトが折れたり伸びたりすることがありますのでご注意ください。

### ◆ネジ・ボルトの径・長さ・トルク係数・等級が異なる場合

径が変わると締め付けトルクも変わります。一般的に径の大きなものほど締め付けトルクは高くなり、長さや、トルク係数、等級によっても異なります。

### ◆市販ビットの使用

市販ビットで長さの長いもの、素材強度の弱いものは締め付けトルクが減少する場合があります。またネジやボルトのサイズに合わないビットを使用した場合、締め付けトルクは低下します。

### ◆無段変速トリガースイッチ

トリガースイッチを最大に引き込んだ状態で最大締め付けトルクを得ることができます。

## メンテナンス



### 警告

点検・手入れの際は、必ずプラグをコンセントからはずしてください。プラグを電源につないだまま行なうと事故の原因になります。

製品の掃除には、から拭き、水またはぬるま湯でうすめた中性洗剤を湿らせた布で表面を拭いてください。テレピン油、ペイント用シンナー等の薬品は使用しないでください。製品内部に液体が入らないように、また製品本体を液体に浸けないように十分注意してください。

## アフターサービスについて

本機の修理、メンテナンス、調整はブラック・アンド・デッカー認定サービスセンターにて認定技術者が純正部品を使用して行なわなければなりません。かならずお買い上げの販売店または当社認定サービスセンターまでご相談ください。修理の知識や技術のない方が修理を行ないますと、事故やケガの恐れがあります。

## アクセサリ

本製品用の付属品は各販売店もしくはブラック・アンド・デッカーのサービスセンターにて販売しております。また、付属品についてのお問い合わせはブラック・アンド・デッカーまでお電話ください。



当社の認定しないアクセサリのご使用は、重大な危険を生じる可能性があります。

## 仕様

▽本体	EAI800
電源	AC100V 50/60Hz
消費電力	300W
回転数	0-3,100min <sup>-1</sup> (回転/分)
打撃数	0-4,000min <sup>-1</sup> (打撃/分)
最大トルク	140N・m
チャックタイプ	両面幅6.35mm六角軸
コード長	3m
スイッチ	無段変速
質量	約1.6kg
能力	
	木工ネジ 120mm
	普通ボルト M12

※製品仕様及び内容は改良のため予告なく変更することがあります。

## ポププリベット・ファスナー株式会社

ブラック・アンド・デッカー事業部

〒171-0022 東京都豊島区南池袋1-11-22

山種池袋ビル4F

Tel: 03 (5979) 5677 Fax: 03 (5979) 5788



オフィシャルサイト

[www.blackanddecker-japan.com](http://www.blackanddecker-japan.com)



facebookサイト

[www.facebook.com/BlackAndDecker.JAPAN](https://www.facebook.com/BlackAndDecker.JAPAN)

# MEMO

## 製品保証書

### <保証規定>

保証期間：お買い上げ日より1年間

- 1) 取扱説明書や製品ラベルに記載されている注意書きに従った使用状況で、本製品が万が一故障した場合には、無償修理または新品と交換いたします。無償修理・交換をご依頼になる場合は、以下のものを、お買い上げの販売店までご持参、またはブラック・アンド・デッカーまでご相談ください。
  - ・製品
  - ・必要事項を記入した本書
  - ・レシート（領収書）またはそのコピーお買い上げの販売店、またはブラック・アンド・デッカーまでご持参、またはご送付いただいた場合の諸費用は、お客様の負担となります。
- 2) 次の場合は、本保証書規定の対象外となり、有料の修理・交換とさせていただきます。
  - ◆本書、及びお買い上げを証明するレシート（領収書）またはそのコピーの提示がない場合
  - ◆ご家庭以外（業務用としてなど）で使用した場合の故障および損傷
  - ◆移動、落下などによる故障および損傷
  - ◆使用上の誤りや注意書きを無視した使用による故障及び損傷
  - ◆不当な修理や改造による故障及び損傷
  - ◆火災・地震などの天災。騒乱などの人災、公害や異常電圧などの環境による故障および損傷
  - ◆海外など、ご利用電源が100V（50 / 60Hz）でない環境でのご使用による故障および損傷
  - ◆保証期間経過後のご依頼
- 3) 本書は日本国内においてのみ有効です。This warranty is valid only in Japan.
- 4) 本書は再発行いたしませんので、紛失しないように大切に保管してください。
- 5) 本規定は、以上の保証規定により修理・交換をお約束するためのもので、これによりお客様の法律上の権利を制限するものではありません。

※充電電池、電源、ビット、ノコ刃、サンドペーパー、掃除機フィルター等の消耗品は保証の対象外です。

### <アフターサービスについて>

アフターサービスに関する事項は、「アフターサービスについて」をご参照ください。保証期間経過後の修理等については、ブラック・アンド・デッカーまでお問合せください。

### <個人情報のお取り扱いについて>

弊社は、お客様よりお知らせいただいたお客様の住所、氏名、電話番号などの個人を識別、もしくは特定することのできる固有の情報（以下「個人情報」）を、本サービス提供目的のため、弊社ならびに弊社指定の宅配業者に提供します。お客様は、あらかじめこれに同意するものとします。また個人情報は、新製品情報、イベントのご案内、弊社製品サービスの品質向上のためにも利用させていただきます。



## ブラック・アンド・デッカー 製品保証書

本書は、裏面に記載された保証規定により無償で修理・交換をお約束するものです。詳細は裏面の保証規定をご参照ください。

お客様記入欄	
フリガナ	
お名前	
TEL	( )
ご住所	(〒 ) 都道府県
製品名	型番
コード式マルチツール インパクトドライバー	EAI800
お買い上げ日	販売店名
年 月 日	
販売店住所	
TEL : ( )	

ポップリベット・ファスナー株式会社  
ブラック・アンド・デッカー事業部

〒171-0022 東京都豊島区南池袋1-11-22 山種池袋ビル4F  
TEL:03(5979)5677 FAX:03(5979)5788