

BLACK+ DECKER®

取扱説明書

サイクロンスティッククリーナー

BHFEA420J / BHFEA520J

(14.4Vモデル)

(18Vモデル)

▶安全上のご注意

P2~P3

▶使う前に

P4~P6

▶使い方

P7~P9

▶その他の情報

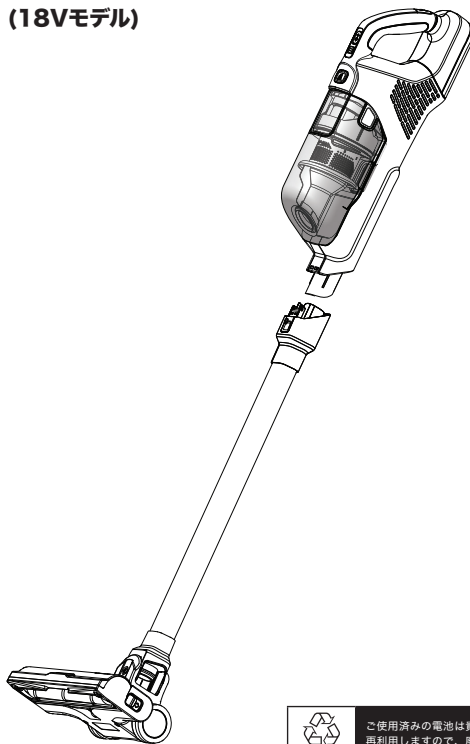
P10~P11

▶仕様

P12

▶保証書

P15~P16



ご使用済みの電池は貴重な資源です。
再利用しますので、廃棄しないで電池
リサイクル協力店へご持参ください。

このたびはブラック・アンド・デッカー「サイクロンスティッククリーナー」をお買い上げいただき、誠にありがとうございます。

ご使用になる前に、この取扱説明書をよくお読みになり、正しくご使用ください。この取扱説明書は、必ず保管してください。

N878292

安全上のご注意

正しく安全にお使いいただく為に、ご使用前に必ずこの取扱説明書にある指示事項を全てお読みください。お読みになった後は、いつでも見られるように必ず保管してください。この取扱説明書は、本製品をお取扱いの際に、火災や感電、けがなどの事故を未然に防ぐため、必ずお守りいただく事を、説明しています。表示内容を無視して誤った使い方をした時に生じる危害や損害の程度を、次の表示マークで区分し、説明しています。



警告

この表示の欄は、「死亡または重傷などを負う可能性が想定される」内容です。



注意

この表示の欄は、「障害を負う危険性または物的損害のみが発生する可能性が想定される」内容です。



この表示の欄は、気をつけていただきたい「注意喚起」の内容です。



警告

・適切な格好で作業してください。

髪の毛、弛んだ衣服、または身体の一部が可動部分に触れないようにしてください。

・高温の状態の物質に対し、使用しないでください。

燃えているもの、もしくは煙の出ている状態の物質(例: 吸いかけのタバコ、マッチ、燃えかけの灰) に対し使用しないでください。

・充電電池の端子間を絶対にショートさせない。

充電電池の端子部に金属物を接触させないでください。発煙、発火、破裂等のおそれがあります。

・充電電池/本体を高温になるところに放置しない。

液漏れ・発熱・発火・破裂・変形につながります。

・充電器は交流100ボルト以外では使わない。

昇圧器などのトランス類を使用したり、直流電源やエンジン発電機を使用したりすることはしないでください。異常に発熱し、火災のおそれがあります。

・充電器、充電電池が損傷した場合には使用しない。

火災・感電につながります。

・危険物に対し使用しないでください。

爆発物、可燃性や中毒症状を起こす物質や液体(ガソリン等) に対し使用しないでください。

・お子様や障がいがある方がご使用の場合は、保護者の方が十分に安全性に配慮し、本取扱説明書に沿った使い方をするようにしてください。

・電源コードを乱暴に扱わないでください。

コードの部分を持って運んだり、コンセントから外す際にコードを引っ張ったりしないでください。感電やショート等の原因となるので、コードに熱いものや、油、薬品類を接触させたり、鋭利なものでキズ付けたりしないよう注意してください。万一、誤ってキズを付けた場合は、その箇所に触れず、直ちにスイッチを切り、電源プラグをコンセントから抜いてください。

キズついたコードは火災を引き起こす危険があります。危険を回避するために、ブラック・アンド・デッカーで修理してください。

・次の場合は、必ずスイッチを切ってください。

- ①お手入れや点検。
- ②アクセサリーの取り付けや取り外し。
- ③その他危険が予想される場合。

・指定の付属品、アタッチメントを使用してください。

使用を推奨していない付属品やアタッチメントの使用は危険をともなうことがあります。

・スイッチがオンできない、あるいはオフできない場合は、使用を中止してください。

お買い上げいただいた販売店へ修理を依頼してください。

・損傷した電源コードの修理は、有資格の技術者が行わなければなりません。

本製品の内部には、お客様が修理できる部品はありません。お客様が本製品の分解を試みた場合、保証が無効になるだけでなく、本体が重大な損傷を受けたり、お客様が重傷を負う危険があります。

⚠ 注意

● **排気口をふさがしないでください。**
本体の横に排気口があります。
本機をご使用になる際、排気口を障害物や手でふさが
ないでください。

● **必ずフィルターを取り付けた状態でご使用ください。**
汚れのひどい、もしくはダメージを受けたフィルター
は新しいものと交換してください。

● **水や液体に浸けないでください。**
濡れた手でプラグや本製品を扱わないでください。
また、モーター駆動部分をけって水や液体に浸けな
いください。

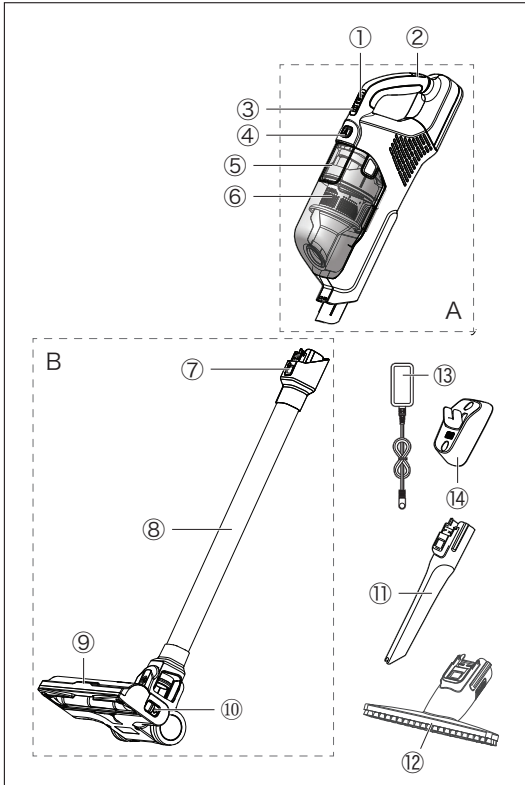
● **とがったものを吸い取らないようにしてください。**
本体内部やフィルターが損傷することがあります。

⚠ 警告 充電電池パックと充電器に関する安全上の事項

- **充電器の定格電圧が電源と一致していることを確認してください。** 充電器の電圧は定格銘版に記載されています。
- **充電器は屋内のみで使用してください。** また、充電器を濡れた場所や、散らかった場所では使用しないでください。特に水まわりの近くで使用したり、水の中に浸けたりしないでください。
- **充電器のコードやプラグ部分に損傷がある場合、使用せず新しいものと交換してください。**
- **充電器が衝撃、落下、その他何らかの原因で損傷した場合には使用せず、ブラック・アンド・デッカー認定サービスセンターにお持ち込みください。**
- **充電電池パックを開ける試みは絶対にしないでください。** 充電電池パック本体にひびや傷、へこみを発見した場合、再充電することなくすぐにご使用をおやめください。
- **周囲温度が+10°C以下、及び+40°C以上のときは電池の充電を行わないでください。** これは電池に重大な損傷をあたえるのを防止するために必要な事項です。
- **充電電池パックがひどく損傷していたり完全に消耗していても、焼却しないでください。** 充電電池パックが火の中で爆発するおそれがあります。
- **適度な使用や極端な温度状況のもとでは、わずかな量の液もれが充電電池パックから発生することがあります。** もし外部シールが破れて漏れ出した液体が皮膚に触れた場合は：
 - ・石鹸と水でただちに洗い落としてください。
 - ・電池液が目に入った場合は、ただちにきれいな水で十分洗い流してから、ただちに医師の診察を受けてください。
- **充電は専用の充電器のみで行ってください。** 誤った使用法は感電を引き起こしたり、充電電池パックを加熱させたり、液漏れなどを引き起こす原因となります。取扱説明書に記載してある充電器でのみ、充電電池パックを充電してください。
- **充電中でないときは、プラグをコンセントから必ず外しておいてください。**
- **充電は電源プラグをコンセントに差し込んでご使用ください。**
- **濡れた手で、電源プラグをコンセントに差し込むのはおやめください。** 感電のおそれがあります。

使う前に

製品をご確認ください
各部の名称



A 本体

B スティック部

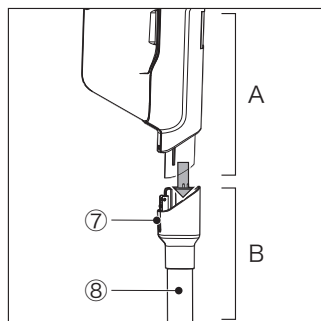
- ①電源ボタン
- ②充電ポート
- ③充電電池残量ランプ
- ④ダストケース取り外しボタン
- ⑤ダストケース
- ⑥サイクロン分離アセンブリ
- ⑦本体取り外しボタン
- ⑧延長パイプ
- ⑨自走式フロアヘッド
- ⑩ブラシ取り外しボタン
- ⑪ハンディ用隙間ノズル
- ⑫ハンディ用ブラシノズル
- ⑬充電器
- ⑭壁掛けホルダー

BHFEA420/520Jには以下の製品が含まれています。

付属品	入数	付属品	入数
本体 (スティック部含む)	1	ソフトブラシ (自走式フロアヘッド内に内蔵)	1
充電器	1	ハンディ用隙間ノズル	1
壁掛けホルダー	1	ハンディ用ブラシノズル	1
フォームフィルター (サイクロン分離アセンブリに内蔵)	1		

取り付け・取り外しの手順

◆本体部とスティック部の取り付け・取り外し



取り付け

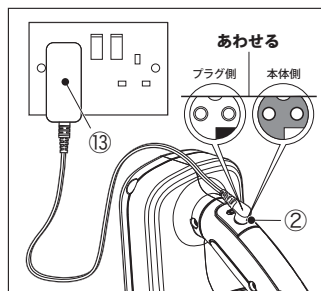
図のように本体 (A) とスティック部 (B) を装着してください。装着の際、スティック部の穴に本体の凸部がしっかりと収まるように、カチッと音がするまで入れてください。

取り外し

取り外しの際は、スティック部 (B) の本体取り外しボタン (7) を押しながら、本体をスティック部から引き抜いてください。

充電の手順

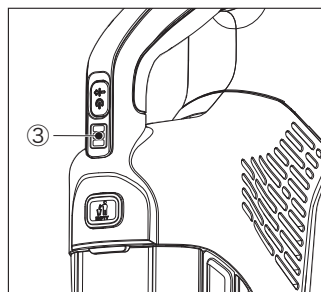
◆充電のしかた



- (1) 充電器 (13) の電源をコンセントに差し込んでください。
- (2) 左の図のように向きに注意しながら正しい方向で充電機のプラグを充電ポート (2) に差し込んでください。
- (3) 正しく接続されると、充電電池残量ランプ (3) が点滅し、充電を開始します。充電電池残量ランプが点滅しない場合は、正常に充電できていません。正しく製品が充電器に接続されているか確認してください。

※充電中は電源をつけられませんのでご注意ください。

- (4) 充電電池残量が増えていくごとに点滅する充電電池残量ランプが1つずつ増えていき、満充電になると充電電池残量ランプは消灯します。
- (5) 充電完了後は、充電プラグを外してご使用ください。



製品使用中は電池の残量の目安としてご使用いただけます。使用中、充電電池残量ランプが残り1つになり、点滅し始めると電池切れ直前の合図になります。



注意

充電プラグ差込口に充電プラグを差し込む際、プラグの向きに注意してください。誤った方向に押し込むと破損するおそれがあります。

◆充電時間

- ・約5時間でフル充電されます。
- ・リチウム充電電池は継ぎ足し充電が可能ですので、使用后すぐに充電ができます。

◆充電がうまく行われなときは

- (1) 電源コンセントに電灯などのほかの電気器具を接続して、電流が流れているかを調べる。
- (2) 電源コンセントが、壁の電源スイッチと連動しているか確認する。
- (3) 周囲温度が+4℃以上、および+40℃以下の環境下で充電を行ったか確かめる。
- (4) それでも充電されないときには、お買い上げの販売店にお買い上げの際のレシートなどと一緒にご持参の上、ブラック・アンド・デッカーにご相談ください。



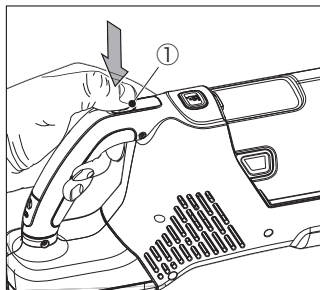
充電上の注意事項

- ・充電中、充電器と充電電池パックは触れると暖かく感じるようになります。これは正常な状態であって、問題はありません。
- ・作業中に本製品の作業量が落ちてきた場合、再充電してください。充電電池パックの力が弱くなった状態で作業を続けしないでください。

使い方

フロアヘッドで掃除する場合

◆電源の入れ方



電源ボタン (①) を押してください。充電電池残量ランプが点灯し、製品が作動します。
電源ボタンを押すごとに、「自動」→「ブーストモード」→「切」の順に切り替わります。
フロアヘッドは自走式となっており、ソフトブラシの回転によって少しの力だけで簡単に床掃除ができます。

◆フロアセンサー機能

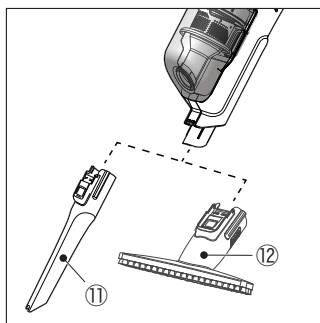
本製品は自動モードの状態ですべて自走式フロアヘッドを使って床を掃除する場合、センサーが反応し床の材質に応じて最適な吸引モード（標準もしくはブーストモード）に自動的に切り替えます。
※両モードにおいてソフトブラシの回転は一定になります。

ハンディで掃除する場合

◆電源の入れ方

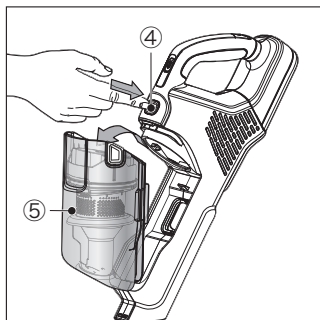
電源ボタン (①) を押してください。充電電池残量ランプが点灯し、製品が作動します。
電源ボタンを押すごとに、「標準」→「ブーストモード」→「切」の順に切り替わります。

◆各アクセサリーの使用



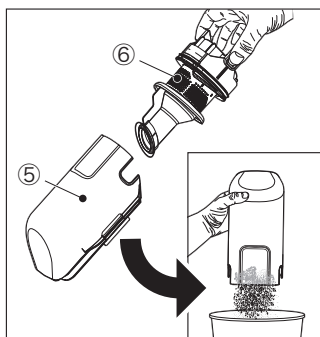
ハンディ用隙間ノズル (⑪) 及びハンディ用ブラシノズル (⑫) は本体の先端に差し込んでご使用ください。ハンディ用隙間ノズルは狭い隙間の掃除、ハンディ用ブラシノズルは細かいゴミを掻き出す掃除に便利です。
取り外しはスティック部の取り外しの際と同様、ノズル側のボタンを操作する事で行えます。

◆ゴミの捨て方、ダストケースの取り付け・取り外し



本体にあるダストケース取り外しボタン (4) を押すとダストケース (5) が図のように取り外せます。

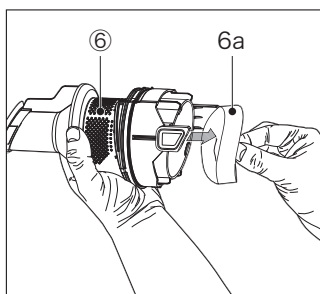
取り付けの際は、後述のサイクロン分離アセンブリが正しく挿入されていることを確認してから、図のようにダストケースの下側を先にはめてから本体にカチッというまで全体を押し込んでください。



ダストケースを空にするには、取り外したらダストケース内にあるサイクロン分離アセンブリ (6) を図のように、矢印が書いてある部分を押し込みながら引っ張って取り出して、ダストケース内のゴミを捨ててください。

ダストケースのゴミは、ご使用ごとに捨てることを推奨いたします。

◆フィルターの取り付け・取り外し



ダストケースからサイクロン分離アセンブリを取り出したら、フォームフィルター (6a) をサイクロン分離アセンブリ内 (6) から矢印の方向につまみながら取り出してください。

◆ダストケースとフィルターのメンテナンス

名称	水洗い
 ダストケース	○
 フォームフィルター	○
 サイクロン分離アセンブリ	×

ダストケースとフォームフィルターのメンテナンス時は大きなゴミを取り除き、水またはぬるま湯でさっと洗い流してください。完全に乾燥していることを確認後、本体に取り付けてください。
※サイクロン分離アセンブリは水洗いできません。

⚠ 重要

フィルターやダストケースを水で洗い流した際は、完全に乾燥させてください。フィルターをお手入れした後は、必ず全てのフィルターを取り付けてからご使用ください。

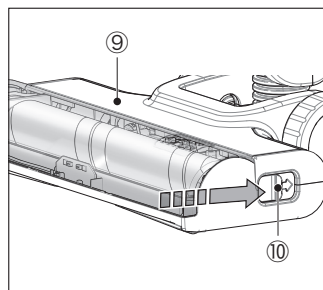
⚠ 注意

本体や充電器を決して水や液体につけないでください。

⚠ 注意

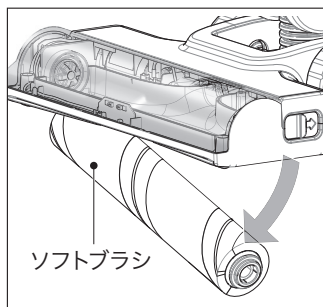
汚れのひどい、もしくはダメージを受けたフィルターは新しいものと交換してください。(フォームフィルターの取替の目安は、こまめにメンテナンスを行った場合は9ヶ月から12ヶ月、あまり行わなかった場合には6ヶ月から9ヶ月です。) ご注文の際は、フォームフィルターとご用意ください。

◆ソフトブラシの取り外し



フロアヘッド側面のブラシ取り外しボタン(10)を矢印の方向に押し、ソフトブラシを取り外すことができます。絡んだ髪の毛やほこり等を取り除いてください。

※電源がついている間ソフトブラシは回転し続けますので、必ず電源を切ってから取り外しを行ってください。



その他の情報

メンテナンス

製品の掃除には、から拭き、水またはぬるま湯でうすめた中性洗剤を湿らせた布で表面を拭いてください。テレピン油、ペイント用シンナー等の薬品は使用しないでください。製品内部に液体が入らないように、また製品本体を液体に浸けないように十分注意してください。

充電電池と環境



Li-Ion

リチウム電池は
リサイクルへ

本製品に使用している充電電池はリサイクル可能な貴重な資源です。充電電池や製品の廃棄の際には、下記の手順に従いリサイクルにご協力ください。

- (1) 充電電池は動かなくなるまで使いきってください(充電電池には寿命があります)。
- (2) 動かなくなった充電電池は、充電式電池リサイクル協力店またはブラック・アンド・デッカーにお持ち込みください。

(充電式電池リサイクル協力店はJBRCのホームページより検索ください。
<https://www.jbrc.com/recycle/kensaku.html>)



使用済み充電電池を分解しないでください。

アクセサリー

本製品の付属品はブラック・アンド・デッカーや各販売店にて販売しております。付属品についてのお問い合わせは、ブラック・アンド・デッカーまでご連絡ください。

アフターサービスについて

本機の修理、調整はブラック・アンド・デッカーにて認定技術者が純正部品を使用して行わなければなりません。必ずお買い上げの販売店、または当社ホームページ「お問い合わせ」内の「メールでのお問い合わせ」よりご依頼ください。修理の知識や技術のない方が修理を行いますと、事故やケガのおそれがあります。

「充電器」「充電電池」は修理対応を行っておりません。保証内対応をご希望されるお客様は、お買い求め頂いたお店もしくは、弊社コンタクトセンターにご相談ください。

お問い合わせ頂く前に

お問合せ前に下記の内容をご用意ください。

1年間のメーカー保証をつけさせて頂いております。修理のご用命の場合は、簡単に不具合の内容をお書き頂き、ご購入履歴と共に送ってください。

1. お客様のお名前、ご住所、お電話番号
2. 商品名および機種名（例：スティッククリーナー BHFEA520J）
3. ご購入年月日履歴（レシート等）
4. ご購入店名
5. 故障または、異常の内容（できる限り具体的にお伝えください。）

修理の流れ

弊社にて対応ご依頼の場合の修理の流れは下記になります。

1. 【配送】

お買い上げの販売店にお預け頂くか、ブラック・アンド・デッカーコンタクトセンターにご連絡ください。またその際の諸経費はお客様の負担となります。

※送料に関しては初期不良に関してはメーカー負担、それ以外に関してはお客様負担とさせていただきます。

2. 【点検】

有償の場合：弊社にて点検とお見積

3. 【見積】

保証内の場合：ご連絡する事はございません。

有償の場合：お見積を弊社からお伝えさせていただきます。

（ご同意されず返却する場合の送料はお客様のご負担になります事をご了承ください。）

4. 【修理】

保証内の場合：故障品が届きましたら速やかに修理をさせていただきます。ご返却の際の通知をさせて頂く事はございません。

有償の場合：お見積にご同意頂きましたら、速やかに修理をさせていただきます。

5. 【お客様へご返却】

有償修理の場合：往復の送料はお客様に御負担頂いております。お支払いはヤマト運輸代金引換にてお支払いください。

仕 様

▽本体		BHFEA420J	BHFEA520J	
電圧		14.4V	18V	
バッテリー		リチウムイオン充電電池		
バッテリー容量		2.0Ah		
連続使用 時間	ハンディ	標準	約37分	約39分
		ブースト	約14分	約16分
	スティック	標準	約26分	約30分
		ブースト	約13分	約14分
集じん容量		約500ml		
質量		スティック：約2.6kg ハンディ：約1.5kg		
本体サイズ (W×D×H)		スティック：約250×180×1100mm ハンディ：約100×170×460mm		
▽充電器本体				
入力電圧		AC100-240V		
入力周波数		50/60Hz		
出力電圧		DC23V		
出力電流		400mA		
充電時消費電力		30W		
電源コード長さ		約1.85m		
充電時間		約5時間		

※製品仕様及び内容は改良のため予告なく変更することがあります。

<輸入販売元>

ポップリベット・ファスナー株式会社

ツール事業部 (ブラック・アンド・デッカー)

〒171-0022 東京都豊島区南池袋1-11-22

山種池袋ビル4F

Tel: 03 (5979) 5677 Fax: 03 (5979) 5788



公式サイト

www.blackanddecker-japan.com



facebookサイト

www.facebook.com/BlackAndDecker.JAPAN

製品保証書

<保証規定>

保証期間：お買い上げ日より1年間。

- 1) 取扱説明書や製品ラベルに記載されている注意書きに従った使用状態で、本製品が故障した場合には、保証内修理をいたします。
保証内修理をご依頼になる場合は、以下のものを、お買い上げの販売店、またはブラック・アンド・デッカーまでご持参、ご送付ください。
その際の諸費用は、お客様の負担となります。
 - ・製品
 - ・必要事項を記入した本書
 - ・レシート(領収書)またはそのコピー
 - ・故障または、異常の内容をお書き頂いたメモ
- 2) ブラック・アンド・デッカー認定サービスセンターが保証対象の認定を行います。
- 3) 次の場合は、本保証書規定の対象外となり、有料の修理または交換となります。
 - ◆本書、お買い上げの日付を証明するレシート(領収書)またはそのコピーがない場合
 - ◆ご家庭以外(業務用としてなど)で使用した場合の故障および損傷
 - ◆オークションや、中古品など新品でご購入した以外の場合
 - ◆移動、落下、水没など製造上の問題以外による故障および損傷
 - ◆使用上の誤りや注意書きを無視した使用による故障及び損傷
 - ◆不当な修理や改造による故障及び損傷
 - ◆火災・地震などの天災、騒乱などの人災、公害や異常電圧などの環境による故障および損傷
 - ◆海外など、ご利用電源が100V(50 / 60Hz)でない環境でのご使用による故障および損傷
 - ◆保証期間経過後のご依頼
 - ◆温度、湿度など適正な環境以外でのご使用による故障および損傷
 - ◆過負荷をかけ続けた場合、または不具合が発生しているながら継続ご使用による故障および損傷
 - ◆製品上に刻印されているデータコードが認識できない場合
 - ◆セット品のうち一部の製品において他の製品とデータコードが一致しない場合
 - ◆製品を貸与されてのご使用による故障および損傷
- 4) 本書は日本国内においてのみ有効です。This warranty is valid only in Japan.
- 5) 本書は再発行いたしませんので、紛失しないように大切に保管してください。
- 6) 本規定は、以上の保証規定により修理・交換をお約束するためのもので、これによりお客様の法律上の権利を制限するものではありません。
- 7) 本規定は予告なく変更されることがあります。

※ビット、ノコ刃、サンドペーパー、掃除機フィルター、チェーン等の消耗品は保証の対象外です。

<アフターサービスについて>

アフターサービスに関する事項は、「アフターサービスについて」をご参照ください。保証期間経過後の修理等については、ブラック・アンド・デッカーまでお問合せください。

<個人情報のお取り扱いについて>

弊社は、お客様よりお知らせいただいたお客様の住所、氏名、電話番号などの個人を識別、もしくは特定することのできる固有の情報(以下「個人情報」)を、本サービス提供目的のため、弊社ならびに弊社指定の宅配業者に提供します。お客様は、あらかじめこれに同意するものとします。また個人情報は、新製品情報、イベントのご案内、弊社製品サービスの品質向上のためにも利用させていただきます。

BLACK+DECKER

ブラック・アンド・デッカー 製品保証書

本書は、裏面に記載された保証規定により無償で修理・交換をお約束するものです。詳細は裏面の保証規定をご参照ください。

お客様記入欄	
フリガナ	
お名前	
TEL	()
ご住所	(〒) 都道府県
製品名	型番
サイクロンスティック クリーナー	BHFEA420J (14.4Vモデル) BHFEA520J (18Vモデル)
お買い上げ日	販売店名
年 月 日	
販売店住所	
TEL: ()	

ポップリベット・ファスナー株式会社
ツール事業部 (ブラック・アンド・デッカー)

〒171-0022 東京都豊島区南池袋1-11-22 山種池袋ビル4F
TEL:03(5979)5677 FAX:03(5979)5788