

BLACK+ DECKER™

取扱説明書

550W 13mm 振動ドリル

BEH550

▶安全上のご注意

P2~P4

▶使う前に

P5

▶使い方

P6~P8

▶その他の情報

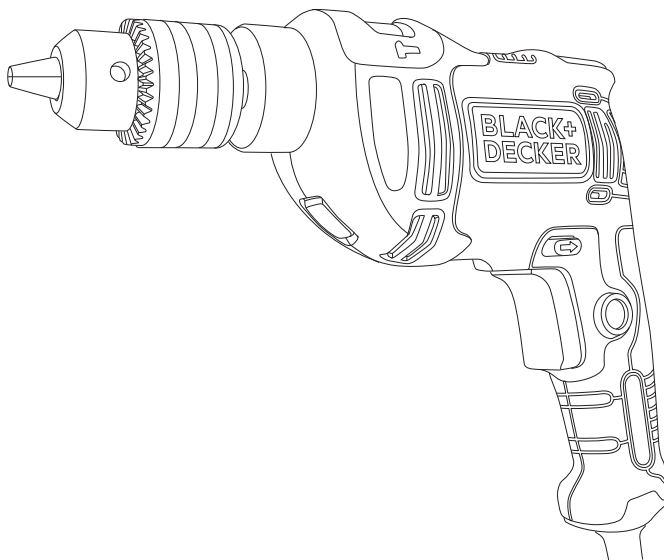
P9~P10

▶仕様/能力

P11

▶保証書

P15~P16



アース不要の二重絶縁構造

このたびはブラック・アンド・デッカー「550W 13mm 振動ドリル」をお買い上げいただき、誠にありがとうございます。

ご使用になる前に、この取扱説明書をよくお読みになり正しくご使用ください。

この取扱説明書は、必ず保管してください。

安全上のご注意

正しく安全にお使いいただく為に、ご使用前に必ずこの取扱説明書にある指示事項を全てお読みください。お読みになった後は、いつでも見られるように必ず保管してください。この取扱説明書は、本製品をお取扱いの際に、火災や感電、けがなどの事故を未然に防ぐため、必ずお守りいただくことを、説明しています。表示内容を無視して誤った使い方をした時に生じる危害や損害の程度を、次の表示マークで区分し、説明しています。



警告

この表示の欄は、「死亡または重傷などを負う可能性が想定される」内容です。



注意

この表示の欄は、「障害を負う危険性または物的損害のみが発生する可能性が想定される」内容です。



この表示の欄は、気をつけていただきたい、「注意喚起」の内容です。



警告

・濡れた手で電源プラグに触れない。
感電のおそれがあります。

・雨中や湿った場所など本体内部に水が入りやすい環境では使用しない。
湿気はモーターなどの電気絶縁を低下させ、感電事故につながるおそれがあります。

・保護メガネや他の保護器具を使用する。
飛散する切り粉から目を守るために保護メガネを必ず着用してください。切り粉が多量に出る作業では、防塵マスクを併用してください。作業環境によっては耳栓、ヘルメット、手袋、安全靴の使用が必要です。

・加工材はしっかりと固定する。
クランプや万力などで加工材を固定してください。電動工具は両手で保持し、安全な作業を行ってください。

・次の場合は、必ずスイッチを切り、コンセントから外す。
①お手入れや点検。
②刃物やビット類の交換。
③その他危険が予想される場合。

・適切な服装で作業する。
そこで口の開いた服装や宝石類を身に付けて作業しないでください。電動工具の駆動部分に巻き込まれるおそれがあります。屋外で作業をする際には、滑り止めのついた履き物を着用することをお勧めします。必要に応じて、作業帽をかぶってください。

・電源プラグを改造しない。
電源プラグはコンセントに合ったものを使用してください。感電のおそれがあります。

・不意な始動は避ける。
本体をコンセントに差し込む前に必ずスイッチがオフの状態であることを確認してください。スイッチに指を掛けて運ばないでください。スイッチが入っていると不意に刃物類が作動し、重大な事故を引き起こすおそれがあります。

・電源コードを乱暴に扱わない。
コードをもって工具を運んだり、コードを引っ張って電源コンセントから抜かないでください。コードを熱、油、鋭利なものに近づけないでください。万一、誤ってコードが損傷した場合は、手を触れず直ちにスイッチを切り電源プラグをコンセントから抜いてください。キズついたコードは火災を引き起こす危険性があります。コードの修理に関しては、ブラック・アンド・デッカーのサービスセンターで行ってください。

・危険物のまわりでは決して作業しない。
スイッチのオン・オフ時にスパーク（火花）が発生しますので、引火性の液体やガスのある場所の近くで使用しないでください。

・常に注意して作業を行う。
電動工具を使用する際、取扱方法、作業の手順、周囲の状況などに十分注意し作業に集中してください。疲労時や飲酒、薬の服用時などには決して作業をしないでください。作業時の集中力の欠如は重大な事故を引き起こす原因となります。

・スイッチがオンできない、あるいはオフができない場合は、使用を中止する。
スイッチの故障した電動工具は、不意に刃物類が作動し、重大な事故を引き起こすおそれがあります。

・指定の付属品、アタッチメントを使用する。
使用を推薦していない付属品やアタッチメントの使用は危険をともなうことがあります。

• **ご使用前に、損傷部品を点検する。**
 本体やその他の部品に損傷がないか点検してください。また正しく動作するか、所定の機能が発揮されることを確認してください。

• **お子様を近づけない。**
 作業場所は作業員以外、立ち入り禁止にしてください。

• **定格電圧が電源と一致しているか確認する。**
 定格電圧は銘板に表示されています。

• **感電に注意する。**
 電動工具を使用中、身体をアースされているものに接触させないでください。(例:パイプ、暖房器具、電子レンジ、冷蔵庫などの外枠)。

• **電動工具の修理は、専門家に依頼する。**
 この製品は、該当する安全規格に適合しているので改造しないでください。
 修理は、必ずお買い求めの販売店、または弊社サービスセンターにご依頼ください。修理の知識や技術のない方が修理すると、十分な性能を発揮しないだけでなく、事故やけがの原因となります。

⚠ 注意

• **集じん装置が接続できる場合は、接続する。**
 粉じんの人体への影響を軽減できます。

• **明るく清潔で、安全な場所で作業する。**
 散らかった作業場や作業台での作業は事故の原因になります。

• **電動工具を駆動させたまま、台や床などに放置しない。**
 けがの原因になります。

• **調節用キー、レンチなどは、使用時以外は必ず取り外す。**
 スイッチをオンする前に、調節に用いたキーやレンチなどの工具類が全て取り外されているかどうか、常に確認してください。

• **電動工具に無理な力をかけない。**
 電動工具は、機械本来の用途や負荷状態の限度内でご使用いただくのが基本です。
 また、適した速度で使用するによって、仕上がりの良い安全な作業ができます。

• **使用していない電動工具は、きちんと保管する。**
 お子様や初心者の方の手が届かないところに保管してください。
 電動工具はお子様や初心者の方には大変危険なものです。

• **作業にあった電動工具を使用する。**
 指定された用途以外には、ご使用にならないでください。

• **無理な姿勢で作業をしない。**
 常に足場を安定させ、バランスを保つようにしてください。無理な姿勢は、思わぬ事故を引き起こす原因となります。

• **使用後は常に手入れをする。**
 ハンドル部や握り部は常に乾かしてきれいな状態を保ち、油やグリースが付かないようにしてください。

⚠

• **電動工具・充電機・充電器のラベルには、下記のマークが含まれることがあります。**

- V 電圧
- |— 直流
- ⊞ 二重絶縁
- ⚠ 注意
- No 無負荷状態での回転数
- min⁻¹ 1分毎の回転数

• **電動工具と刃物類は、こまめに手入れをする。**
 安全で効率のよい作業をするために、刃物類はよく手入れをし、シャープな状態を保ってください。

• **延長コードはできるだけ短いコードを使う。**
 電気が流れるのに十分な太さのできるだけ短い (30m以内) キャブタイヤコードまたはキャブタイヤケーブルの延長コードをご使用ください。

コードの太さ (導体公称断面積)	コードの最大長さ
1.25mm ²	15m
2.00mm ²	30m

・騒音について。

必要に応じて遮音壁を設けてご使用ください。周囲に迷惑をかけないように、各都道府県などの条例で定める騒音規制値以下でご使用になる必要があります。

・二重絶縁について。

工具の外側の部品は電力の供給源と絶縁されており、アースしなくても感電の心配がなく安心してご使用いただけます。



警告

振動ドリルに関する安全上の追加事項

・使用中は、工具本体を確実に保持してください。

確実に保持していないと、けがの原因になります。

・回転中の先端工具に電源コードを近づけない。

感電のおそれがあります。

・使用中、本機の調子が悪かったり、異常音が生じたときは、直ちにスイッチを切って使用を停止し、お買い求めの販売店、もしくは、ブラック・アンド・デッカーで点検・修理を依頼してください。
そのまま使用を続けると、けがの原因になります。

・壁や床に穴をあける際には、内部の電気配線や配管に注意してください。

感電や水漏れ、ガス漏れなどの事故を引き起こさないように十分調査してから作業を行ってください。壁裏などの通電中の配線を誤って切断した場合などに備え、二重絶縁されている本体のハンドル部分をつかんで作業を行ってください。通電中の配線に触れると、作業者が感電する危険性があります。

・誤って落としたり、ぶつけたときは、アタッチメントや付属品、本機などに破損や亀裂、変形がないことをよく確認してください。
破損や亀裂、変形があると、けがの原因になります。

・石綿は人体に有害です。

このような成分を含んだ材料を加工する作業では防塵対策を十分にしてください。

・防音保護具を使用する。

騒音の大きい作業の場合、難聴の原因になります。

・使用中は、作業面に手や顔などを近づけない。

けがの原因になります。



注意

振動ドリルに関する安全上の追加事項

・高所作業を行うときは、下に人がいないことを良く確認してから作業を行ってください。
材料や機械を落としたときなど、事故の原因になります。

・本体を駆動させたまま、台や床などに放置しないでください。

けがの原因になります。

・先端工具や付属品は、取扱説明書に従って確実に取り付けてください。

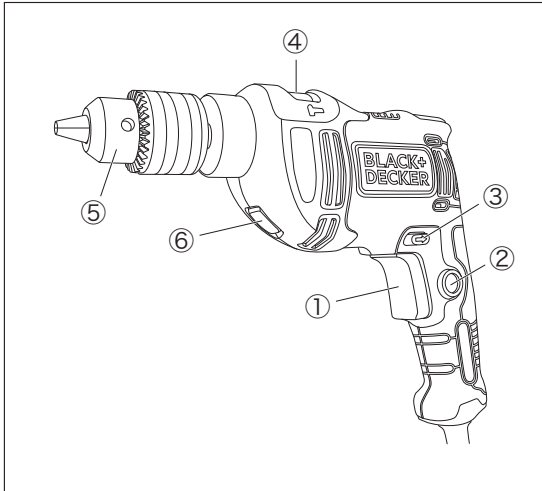
確実でないと、外れたりして、けがの原因となります。

・作業直後の先端工具は高温になっていますので、触れないでください。

やけどの原因になります。

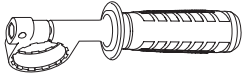

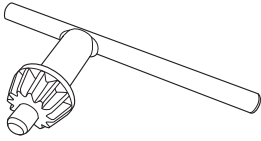
使う前に

製品をご確認ください
各部の名称



- ①無段変速スイッチ
- ②ロックオンボタン
- ③正転/逆転切替スイッチ
- ④ドリル/振動ドリル切替スイッチ
- ⑤キー式チャック
- ⑥スピンドルロック

BEH550には以下の製品が含まれています。

部 品 名	入 数
サイドハンドル (⑦) 	1
深度調節ストッパー (⑧) 	1
チャックキー (⑨) 	1

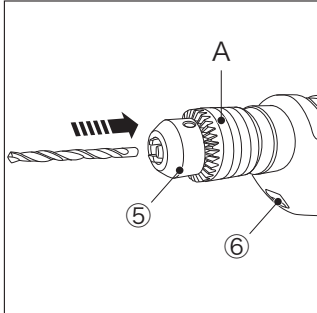
使い方

◆先端工具の取り付け・取り外し方



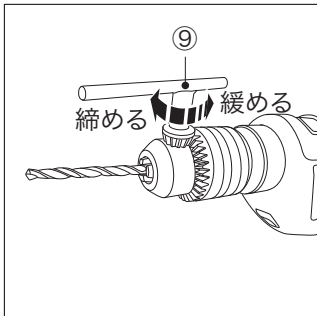
警告

先端工具の取り付け作業を行う前に必ずプラグをコンセントから外してください。
プラグを電源につないだまま行くと事故の原因になります。



備え付けのチャックキー (9) をキー式チャック (5) にある3カ所の穴のいずれかに入れ、反時計廻りにまわして先端工具挿入口を緩めてください。

緩めることができたなら、先端工具挿入口に先端工具を奥まで差し込んでください。



その後、チャックキーをキー式チャックにある3カ所の穴のいずれかに入れ、時計廻りにまわして先端工具挿入口をしっかりと締めてください。

このとき、1カ所だけで締め付けず、3カ所の穴を順々に均等に締め付けてください。

スピンドルロック (6) を押すことで、キー式チャックのAの部分はある程度、手でまわせます。



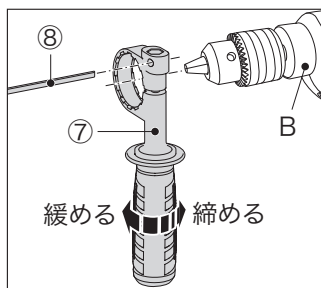
注意

- ・作業に合った先端工具をご使用ください。
- ・作業直後の先端工具は非常に高温です。やけどの原因になりますので、絶対に素手で触らないでください。
- ・モーターが動いている時、スピンドルロックは絶対に押さないでください。

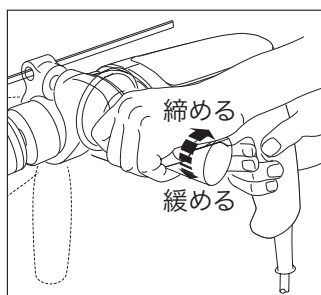
◆サイドハンドル/深度調節ストッパー



本機を使用する際、必ずサイドハンドルと共に使用し、両手でしっかりと本機を固定してください。



サイドハンドル (7) の握りの部分を緩めた後、本機の先端側から差し込んでください。イラストのBの部分まで差し込み、作業に合った角度に合わせて、握り部分をしっかりと締め付けてください。



深度調節ストッパー (8) はサイドハンドルの握り部分を緩めると自由に動きますので、適切な深度に調節してご使用ください。

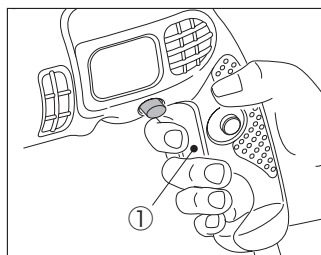
同じ深さの穴を連続してあける際にご利用ください。

◆無段変速スイッチの操作方法

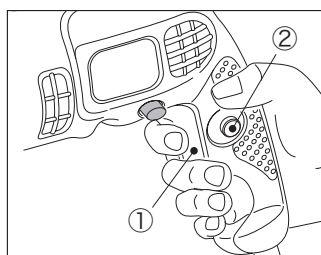


警告

プラグをコンセントに差し込む前に、無段変速スイッチがオフの状態であることを確認してください。スイッチを入れたままプラグを電源につなぐと急に作動し大変危険です。

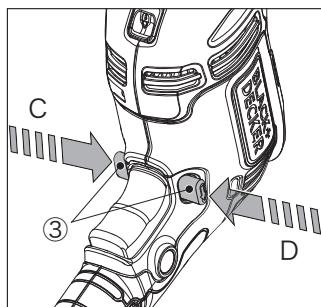


左図のように、無段変速スイッチ (1) を引くと作動します。また無段変速スイッチを放せば止まります。スイッチには無段変速機能が組み込まれていますので、深く引くと高速、浅く引くと低速というように速度を調節できます。作業の内容によってスイッチの引き具合で速度を調節できるので大変便利です。



無段変速スイッチ (1) を深く引いた状態でロックオンボタン (2) を押すと、無段変速スイッチがロックされ継続的に使用されるときに便利です。ロックを解除するには、無段変速スイッチをもう一度軽く引いてください。

◆正転/逆転切替スイッチ

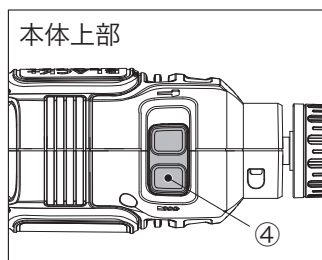


正転/逆転切替スイッチ (③) を工具右側 (C側) から押し込むと正転します。正転/逆転切替スイッチを工具左側 (D側) から押し込むと逆転します。



回転中に、正転/逆転切替スイッチを操作しないでください。故障の原因になります。

◆ドリル/振動ドリル切替スイッチの操作方法



金工/木工穴あけ作業にはドリル/振動ドリル切替スイッチ (④) を“**2**” (ドリル) の位置にセットしてください。コンクリートへの穴あけ作業には、切替スイッチを“**T**” (振動ドリル) の位置にセットしてください。



作業中はドリル/振動ドリル切替スイッチを操作しないでください。故障の原因になります。

◆木材/金属への穴あけの作業

- (1) ドリル/振動ドリル切換スイッチ (④) を“**2**”の位置に合わせてください。
- (2) ドリルビットの先端を作業目標にあてがい、トリガースイッチ (①) を少し引き低速の状態で作業を開始してください。穴が深くなるにつれトリガースイッチを深く引き、回転速度をあげてください。
 - ・本機をしっかりと両手で保持して穴あけ作業を行ってください。
 - ・穴あけ作業中は、作業物に対して真っ直ぐに力をかけてください。無理な力を作業物に加えないでください。かえって作業効率が悪くなりますし、モーターやドリルビットを早く消耗させることにつながります。
 - ・木工穴あけを行う際は、木工用のドリルビットをご使用ください。作業物の下側に不要な木材を置き一緒にあけるか、キリの先端が少し出たときに裏返しにしてあけるときれいに仕上がります。
 - ・鉄工穴あけを行う際は、鉄工用のドリルビットをご使用ください。また作業の際は、潤滑油をご使用ください（鋳鉄や真ちゅうに穴あけ作業を行う際は、潤滑油を使用しないでください）。位置が固定されたらトリガースイッチをいっぱい引いて最高回転数にて穴あけ作業を行ってください。
 - ・穴あけ終了後、ドリルビットを逆転させて抜くときには、本機を両手でしっかりと固定し、トリガースイッチを引いたままモーターが回転した状態で行ってください。
 - ・作業中に本機が異常に熱を持った場合は本機を数分休ませた後、ご使用ください。

◆コンクリートへの穴あけの作業

- (1) ドリル/振動ドリル切換スイッチ (④) を“**1**”の位置に合わせてください。
- (2) ドリルビットの先端を作業目標にあてがい、トリガースイッチ (①) を少し引き低速の状態で作業を開始してください。穴の位置が決まったら、穴が深くなるにつれトリガースイッチを深く引き、回転速度をあげてください。
 - ・コンクリートへの穴あけ作業には、コンクリート専用のビットをご使用ください。コンクリートへの穴あけ作業を行うとき、無理な力を作業物に加えないでください。かえって作業効率が悪くなりますし、ドリルビットを早く消耗させる原因となります。
 - ・作業物に対して直角に穴あけ作業を行ってください。ドリルビットに横からの圧力が加わると作業効率が低下しますし、穴の中でドリルビットが詰まり取れなくなることがあります。
 - ・深い穴あけ作業の途中にハンマーの回転数が低下してきた場合、一度ドリルビットを穴から抜き、粉じんを穴の外に取り除いてください。
 - ・作業中の穴の中に水を注がないでください。穴の中でドリルビットが詰まり取れなくなることがあります。
 - ・正転/逆転切換スイッチ (④) の逆転の位置でコンクリートへの穴あけ作業は行わないでください。故障の原因になります。

その他の情報

メンテナンス

製品の掃除には、から拭き、水またはぬるま湯でうすめた中性洗剤を湿らせた布で表面を拭いてください。テレピン油、ペイント用シンナー等の薬品は使用しないでください。製品内部に液体が入らないように、また製品本体を液体に浸けないように十分注意してください。

アフターサービスについて

本機の修理、調整はブラック・アンド・デッカーにて認定技術者が純正部品を使用して行わなければなりません。必ずお買い上げの販売店、または当社ホームページ「お問い合わせ」内の「メールでのお問い合わせ」よりご依頼ください。修理の知識や技術のない方が修理を行ないますと、事故やケガのおそれがあります。

お問い合わせ頂く前に

お問合せ前に下記の内容をご用意ください。

1年間のメーカー保証をつけさせて頂いております。修理のご用命の場合は、簡単に不具合の内容をお書き頂き、ご購入履歴と共にお送りください。

1. お客様のお名前、ご住所、お電話番号
2. 商品名および機種名（例：電動工具 マルチツール EVO183）
3. ご購入年月日履歴（レシート等）
4. ご購入店名
5. 故障または、異常の内容（できる限り具体的にお伝えください。）

修理の流れ

弊社にて対応ご依頼の場合の修理の流れは下記になります。

1. 【配送】

お買い上げの販売店または、ブラック・アンド・デッカー認定サービスセンターまでご持参/ご送付ください。またその際の諸経費はお客様の負担となります。

※送料に関しては初期不良に関してはメーカー負担、それ以外に関してはお客様負担とさせていただきます。

2. 【点検】

有償の場合：弊社にて点検とお見積（見積無料）

3.【見積】

無償の場合：ご連絡する事はございません。

有償の場合：お客様にて修理のご依頼（見積にご同意されない場合は、商品をご返却いたします。廃棄御希望の場合は、無償にて廃棄させていただきます。）

4.【修理】

無償の場合：故障品が届きましたら速やかに修理させていただきます。

有償の場合：お見積をご同意頂きましたら、速やかに修理をさせていただきます。

5.【お客様へご返却】

有償修理の場合：往復の送料はお客様に御負担頂いております。お支払はヤマト運輸代金引換にてお払いください。

無償修理の場合：送料は弊社がお支払させていただきます。

アクセサリ

本製品の付属品は各販売店もしくは、ブラック・アンド・デッカー オンラインショップにて販売しております。また、付属品についてのお問い合わせは、ブラック・アンド・デッカーまでご連絡ください。（供給していない付属品もございます。あらかじめご了承ください。）

仕 様

▽本体	
定格電圧	AC100V 50/60Hz
消費電力	550W
回転数	0-2,800 回転/分
打撃数	0-47,600 回/分
チャック能力	1.5 -13mm
チャックタイプ	キー式
最大能力	木工：20mm 金工：13mm コンクリート：13mm
外形寸法	長さ270mm×幅70mm×高さ205mm
本体質量	約1.7kg

※製品仕様及び内容は改良のため予告なく変更することがあります。

<輸入販売元>

ポップリベット・ファスナー株式会社
ブラック・アンド・デッカー事業部

〒171-0022 東京都豊島区南池袋1-11-22

山種池袋ビル4F

Tel: 03 (5979) 5677 Fax: 03 (5979) 5788



オフィシャルサイト

www.blackanddecker-japan.com



facebookサイト

www.facebook.com/BlackAndDecker.JAPAN

製品保証書

<保証規定>

保証期間：お買い上げ日より1年間。

- 1) 取扱説明書や製品ラベルに記載されている注意書きに従った使用状況で、本製品が故障した場合には、無償修理をいたします。
無償修理をご依頼になる場合は、以下のものを、お買い上げの販売店、またはブラック・アンド・テッカーまでご持参、ご送付ください。
その際の諸費用は、お客様の負担となります。
 - ・製品
 - ・必要事項を記入した本書
 - ・レシート(領収書)またはそのコピー
- 2) ブラック・アンド・テッカー認定サービスセンターが保証対象の認定を行います。
- 3) 次の場合は、本保証書規定の対象外となり、有料の修理または交換となります。
 - ◆本書、お買い上げの日付を証明するレシート(領収書)またはそのコピーがない場合
 - ◆ご家庭以外(業務用としてなど)で使用した場合の故障および損傷
 - ◆オークションや、中古品など新品でご購入した以外の場合
 - ◆移動、落下、水没など製造上の問題以外による故障および損傷
 - ◆使用上の誤りや注意書きを無視した使用による故障及び損傷
 - ◆不当な修理や改造による故障及び損傷
 - ◆火災・地震などの天災。騒乱などの人災、公害や異常電圧などの環境による故障および損傷
 - ◆海外など、ご利用電源が100V(50 / 60Hz)でない環境でのご使用による故障および損傷
 - ◆保証期間経過後のご依頼
 - ◆温度、湿度など適正な環境以外でのご使用による故障および損傷
 - ◆過負荷をかけ続けた場合、または不具合が発生しているながら継続ご使用による故障および損傷
 - ◆製品上に刻印されているデータコードが認識できない場合
 - ◆セット品のうち一部の製品において他の製品とデータコードが一致しない場合
 - ◆製品を貸与されてのご使用による故障および損傷
- 4) 本書は日本国内においてのみ有効です。This warranty is valid only in Japan.
- 5) 本書は再発行いたしませんので、紛失しないように大切に保管してください。
- 6) 本規定は、以上の保証規定により修理・交換をお約束するためのもので、これによりお客様の法律上の権利を制限するものではありません。
- 7) 本規定は予告なく変更されることがあります。

※ビット、ノコ刃、サンドペーパー、掃除機フィルター、チェーン刃等の消耗品は保証の対象外です。

<アフターサービスについて>

アフターサービスに関する事項は、「アフターサービスについて」をご参照ください。保証期間経過後の修理等については、ブラック・アンド・テッカーまでお問合せください。

<個人情報のお取り扱いについて>

弊社は、お客様よりお知らせいただいたお客様の住所、氏名、電話番号などの個人を識別、もしくは特定することのできる固有の情報(以下「個人情報」)を、本サービス提供目的のため、弊社ならびに弊社指定の宅配業者に提供します。お客様は、あらかじめこれに同意するものとします。また個人情報は、新製品情報、イベントのご案内、弊社製品サービスの品質向上のためにも利用させていただきます。

BLACK+DECKERTM**ブラック・アンド・デッカー 製品保証書**

本書は、裏面に記載された保証規定により無償で修理・交換をお約束するものです。詳細は裏面の保証規定をご参照ください。

お客様記入欄	
フリガナ	
お名前	
TEL	()
ご住所	(〒) 都道府県
製品名	型番
550W 13mm 振動ドリル	BEH550
お買い上げ日	販売店名
年 月 日	
販売店住所	
TEL : ()	

ポップリベット・ファスナー株式会社
ブラック・アンド・デッカー事業部

〒171-0022 東京都豊島区南池袋1-11-22 山種池袋ビル4F
TEL:03(5979)5677 FAX:03(5979)5788