

BLACK+ DECKER™

取扱説明書

125mm ランダムオービットサンダー BDERO100

▶安全上のご注意

P2~P4

▶使う前に

P5

▶使い方

P6~P8

▶その他の情報

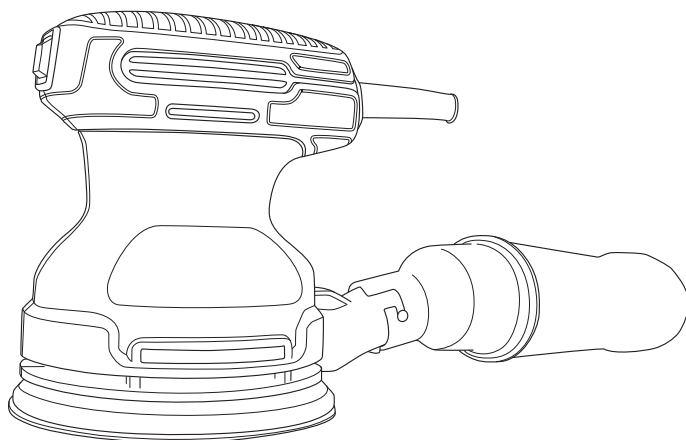
P9

▶仕様/能力

P10

▶保証書

P11~P12



このたびはブラック・アンド・デッカー「125mm ランダムオービットサンダー」をお買い上げいただき、誠にありがとうございます。

ご使用になる前に、この取扱説明書をよくお読みになり正しくご使用ください。

この取扱説明書は、必ず保管してください。

安全上のご注意

正しく安全にお使いいただく為に、ご使用前に必ずこの取扱説明書にある指示事項を全てお読みください。お読みになった後は、いつでも見られるように必ず保管してください。この取扱説明書は、本製品をお取扱いの際に、火災や感電、けがなどの事故を未然に防ぐため、必ずお守りいただくことを、説明しています。表示内容を無視して誤った使い方をした時に生じる危害や損害の程度を、次の表示マークで区分し、説明しています。



警告

この表示の欄は、「死亡または重傷などを負う可能性が想定される」内容です。



注意

この表示の欄は、「障害を負う危険性または物的損害のみが発生する可能性が想定される」内容です。



この表示の欄は、気をつけていただきたい、「注意喚起」の内容です。



警告

・**雨中や湿った場所など本体内部に水が入りやすい環境では使用しない。**
湿気はモーターなどの電気絶縁を低下させ、感電事故につながるおそれがあります。

・**保護メガネや他の保護器具を使用する。**
飛散する切り粉から目を守るために保護メガネを必ず着用してください。切り粉が多量に出る作業では、防塵マスクを併用してください。作業環境によっては耳栓、ヘルメット、手袋、安全靴の使用が必要です。

・**加工材はしっかりと固定する。**
クランプや万力などで加工材を固定してください。電動工具は両手で保持し、安全な作業を行ってください。

・**次の場合は、必ずスイッチを切り、コンセントから外す。**
①お手入れや点検。
②刃物やビット類の交換。
③その他危険が予想される場合。

・**適切な服装で作業する。**
そで口の開いた服装や宝石類を身に付けて作業しないでください。電動工具の駆動部分に巻き込まれるおそれがあります。屋外で作業をする際には、滑り止めのついた履き物を着用することをお勧めします。必要に応じて、作業帽をかぶってください。

・**不意な始動は避ける。**
本体をコンセントに差し込む前に必ずスイッチがオフの状態であることを確認してください。スイッチに指を掛けて運ばないでください。スイッチが入っていると不意に刃物類が作動し、重大な事故を引き起こすおそれがあります。

・**電源コードを乱暴に扱わない。**
コードをもって工具を運んだり、コードを引っ張って電源コンセントから抜かないでください。コードを熱、油、鋭利なものに近づけないでください。万一、誤ってコードが損傷した場合は、手を触れず直ちにスイッチを切り電源プラグをコンセントから抜いてください。キズついたコードは火災を引き起こす危険性があります。**コードの修理に関しては、ブラック・アンド・デッカーのサービスセンターで行ってください。**

・**危険物のまわりでは決して作業しない。**
スイッチのオン・オフ時にスパーク（火花）が発生しますので、引火性の液体やガスのある場所の近くで使用しないでください。

・**常に注意して作業を行う。**
電動工具を使用する際、取扱方法、作業の手順、周囲の状況などに十分注意し作業に集中してください。疲労時や飲酒、薬の服用時などには決して作業をしないでください。作業時の集中力の欠如は重大な事故を引き起こす原因となります。

・**スイッチがオンできない、あるいはオフができない場合は、使用を中止する。**
スイッチの故障した電動工具は、不意に刃物類が作動し、重大な事故を引き起こすおそれがあります。

・**指定の付属品、アタッチメントを使用する。**
使用を推奨していない付属品やアタッチメントの使用は危険をとまなうことがあります。

・**ご使用前に、損傷部品を点検する。**
本体やその他の部品に損傷がないか点検してください。また正しく動作するか、所定の機能が発揮されることを確認してください。

• **お子様を近づけない。**
作業場所は作業者以外、立ち入り禁止にしてください。

• **定格電圧が電源と一致しているか確認する。**
定格電圧は銘板に表示されています。

• **感電に注意する。**
電動工具を使用中、身体をアースされているものに接触させないでください。(例:パイプ、暖房器具、電子レンジ、冷蔵庫などの外枠)。

注意

• **明るく清潔で、安全な場所で作業する。**
散らかった作業場や作業台での作業は事故の原因になります。

• **電動工具を駆動させたまま、台や床などに放置しない。**
けがの原因になります。

• **調節用キー、レンチなどは、使用時以外は必ず取り外す。**
スイッチをオンする前に、調節に用いたキーやレンチなどの工具類が全て取り外されているかどうか、常に確認してください。

• **調節用キー、レンチなどは、使用時以外は必ず取り外す。**
電動工具は、機械本来の用途や負荷状態の限度内でご使用いただくのが基本です。
また、適した速度で使用するによって、仕上がりの良い安全な作業ができます。

• **使用していない電動工具は、きちんと保管する。**
お子様や初心者の方の手が届かないところに保管してください。
電動工具はお子様や初心者の方には大変危険なものです。

• **作業にあった電動工具を使用する。**
指定された用途以外には、ご使用にならないでください。

• **無理な姿勢で作業をしない。**
常に足場を安定させ、バランスを保つようにしてください。
無理な姿勢は、思わぬ事故を引き起こす原因となります。

• **使用後は常に手入れをする。**
ハンドル部や握り部は常に乾かしてきれいな状態を保ち、油やグリースが付かないようにしてください。



• **電動工具・充電機・充電器のラベルには、下記のマークが含まれることがあります。**

V 電圧
≡ 直流
回 二重絶縁
△ 注意
No 無負荷状態での回転数
○○○○min⁻¹ 1分毎の回転数

• **電動工具と刃物類は、こまめに手入れをする。**
安全で効率のよい作業をするために、刃物類はよく手入れをし、シャープな状態を保ってください。

• **二重絶縁について。**
工具の外側の部品は電力の供給源と絶縁されており、アースしなくても感電の心配がなく安心してご使用いただけます。

• **延長コードはできるだけ短いコードを使う。**
電気が流れるのに十分な太さのできるだけ短い (30m以内) キャブタイヤコードまたはキャブタイヤケーブルの延長コードをご使用ください。

コードの太さ (導体公称断面積)	コードの最大長さ
1.25mm ²	15m
2.00mm ²	30m

サンダーに関する安全上の追加事項



警告

• **定格電圧が電源と一致していることを必ず確認する。**
定格電圧は銘板に記載されています。

• **使用中は、工具体体を確実に保持する。**
確実に保持していないと、けがの原因になります。

• **使用中、本機の調子が悪い場合は、直ちにスイッチを切る。**
異常音などがした場合はスイッチを切って使用を停止し、お買い求めの販売店に点検・修理を依頼してください。また、誤って落としたり、ぶつけたときは、製品に破損がないことをよく点検してください。そのまま使用を続けると、けがの原因になります。

• **加工材はしっかりと固定する。**
クランプや万力などで加工材を固定してください。また、加工材を手で保持しての研磨や本機を固定しての作業はしないでください。けがの原因になります。

• **作業前に、部材を十分に確認する。**
釘等の異物が含まれていない事を確認してください。事故の原因になります。

• **水砥ぎ研磨用途には使用しない。**
感電事故のもとになります。

• **石綿は人体に有害です。**
このような成分を含んだ材料を加工する作業では防塵対策を十分にしてください。

• **有鉛のペンキ上を研磨しない。**
鉛成分を含んだ粉塵は、人体に有害です。



注意

• **サンドペーパーや付属品は、確実に取り付ける。**
取扱説明書に従って確実に取り付けてください。確実にしないと、外れたりして、けがの原因となります。

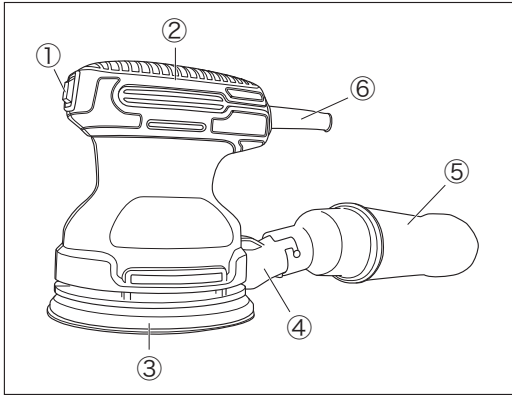
• **使用中は、作業面に手や顔などを近づけない。**
けがの原因になります。

• **本体を作動させたまま放置しない。**
台や床などに放置しないでください。けがの原因になります。

• **高所作業を行うときは、下に人がいないことを良く確認する。**
材料や機械を落としたときなど、事故の原因になります。

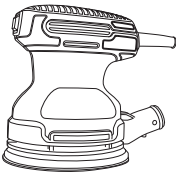
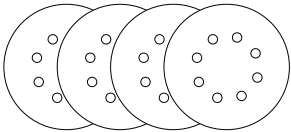
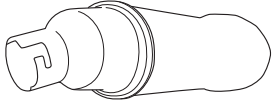
使う前に

製品をご確認ください
各部の名称



- ①ON/OFFスイッチ
- ②グリップ
- ③パッド
- ④集塵ダストバッグ取付口
- ⑤集塵ダストバッグ（脱着可）
- ⑥電源コード

BDERO100には以下の製品が含まれています。

部 品 名	入 数	部 品 名	入 数
本体 	1	#80サンドペーパー #120サンドペーパー 	各 2 枚
集塵ダストバッグ 	1		

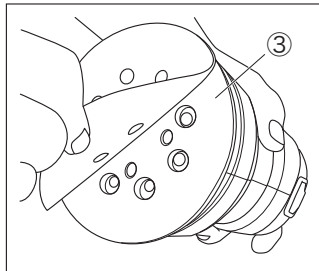
使い方

◆サンドペーパーの取り付け方



警告

サンドペーパーの取り付け作業を行う前に必ずプラグをコンセントから外してください。
プラグを電源につないだまま行くと事故の原因になります。



(1) パッド (③) 底面が上になるように、本機を裏返してください。

(2) パッド底面にサンドペーパー裏面を合わせて貼り付けを行ってください。パッド底面はワンタッチ式(マジック式)になっていますので、押さえるだけでセットできます。

集塵用の吸い込む穴があるタイプのサンドペーパーを使用する場合は、パッドの穴とサンドペーパーの穴を合わせてセットしてください。

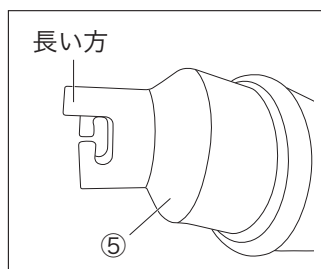
※サンドペーパーのサイズは直径125mmです。市販のサンドペーパーでワンタッチ式(マジック式)対応のサンドペーパーをお求めになり、ご利用ください。



注意

作業に合った粒目のサンドペーパーをご使用ください。

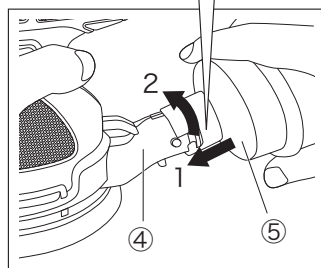
◆集塵ダストバッグの取り付け・取り外し



集塵ダストバッグ (⑤) の長い方が上にくるように、集塵ダストバッグ取付口 (④) に押し込んで取り付けてください。この時、取付口の突起と集塵ダストバッグの溝が合うように差し込み、時計回りに回すことでロックできます。

取り外す際は、取り付けと逆の手順で取り外してください。

ダストバッグは定期的に清掃を行ってください。



◆ダストバッグの清掃

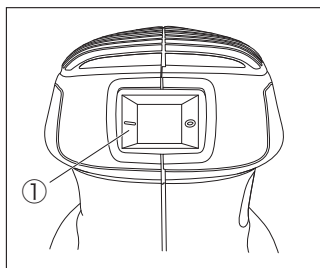
ダストバッグを取り外して、ダストバッグの取付口から中の粉じんを捨ててください。

水洗いはできません。



集塵ダストバッグを取り付けて使用する場合、集塵用の吸い込む穴があるサンドペーパーを使用する必要があります。パッドの穴とサンドペーパーの穴を合わせてセットしてください。(サンドペーパーの取り付け方参照)

◆スイッチの操作方法



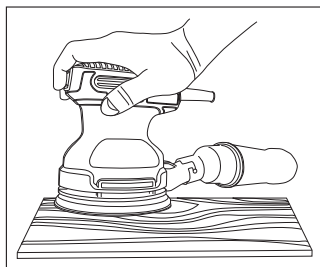
ON/OFFスイッチ (①) の「I」側を押すことで製品のスイッチが入ります。製品のスイッチを切るには、ON/OFFスイッチの「O」側を押してください。



警告

プラグをコンセントに差し込む前に、スイッチがオフの状態であることを確認してください。スイッチを入れたままプラグを電源につなぐと急に作動して大変危険です。

◆作業中のヒント



- ・モーターの回転が十分に上がり安定してから、サンドペーパーが均一にあたるように軽く押さえる程度で作業を行ってください。
- ・作業に合った粒目のサンドペーパーで作業を行ってください。
- ・使用中にサンドペーパーの粒目がなくなってきたら、新しいサンドペーパーと交換してください。
- ・作業中、本機に無理な力をかけないでください。作業の効率が低下するばかりでなく、本機のモーターの故障やサンドペーパーの寿命の低下にもつながります。
- ・作業中、本機が異常に熱くなった場合は数分休ませた後、使用を再開してください。
- ・本機の通風口が粉塵等でふさがれないよう、定期的に本機本体を清掃してください。

その他の情報

メンテナンス



警告

点検・手入れの際は、必ずプラグをコンセントから外してください。プラグを電源につないだまま行くと事故の原因になります。

製品の清掃には、から拭き、水またはぬるま湯でうすめた中性洗剤を湿らせた布で表面を拭いてください。テレピン油、ペイント用シンナー等の薬品は使用しないでください。製品内部に液体が入らないように、また製品本体を液体に浸けないように十分注意してください。

アフターサービスについて

本機の修理、メンテナンス、調整はブラック・アンド・デッカーにて認定技術者が純正部品を使用して行わなければなりません。必ずお買い上げの販売店または当社までご相談ください。

修理の知識や技術のない方が修理を行いますと、事故やケガのおそれがあります。

アクセサリ

本製品用の付属品は各販売店もしくは、ブラック・アンド・デッカー オンラインショップにて販売しております。

また、付属品についてのお問い合わせは、ブラック・アンド・デッカーまでご連絡ください。(供給していない付属品もございます。あらかじめご了承ください。)

仕 様

▽本体	
品番	BDERO100
電源	AC100V, 50/60Hz
消費電力	200W
回転数	12,000回/分
ベースプレート寸法	直径122mm
サンドペーパー寸法	直径125mm
本体寸法 (集塵ダストバッグなし)	高さ156mm × 幅122mm × 長さ170mm
本体寸法 (集塵ダストバッグあり)	高さ156mm × 幅122mm × 長さ282mm
質量	1.3kg
付属品	集塵ダストバッグ #80、#120サンドペーパー ×各2

※製品仕様及び内容は改良のため予告なく変更することがあります。

<輸入販売元>

ポップリベット・ファスナー株式会社
ブラック・アンド・デッカー事業部

〒171-0022 東京都豊島区南池袋1-11-22
山種池袋ビル4F

Tel: 03 (5979) 5677 Fax: 03 (5979) 5788



オフィシャルサイト

www.blackanddecker-japan.com



facebookサイト

www.facebook.com/BlackAndDecker.JAPAN

製品保証書

<保証規定>

保証期間：お買い上げ日より1年間

- 1) 取扱説明書や製品ラベルに記載されている注意書きに従った使用状況で、本製品が万が一故障した場合には、無償修理または新品と交換いたします。
無償修理・交換をご依頼になる場合は、以下のものを、お買い上げの販売店までご持参、またはブラック・アンド・デッカーまでご相談ください。
 - ・製品
 - ・必要事項を記入した本書
 - ・レシート(領収書)またはそのコピーお買い上げの販売店、またはブラック・アンド・デッカーまでご持参、またはご送付いただいた場合の諸費用は、お客様の負担となります。
- 2) 次の場合は、本保証書規定の対象外となり、有料の修理・交換とさせていただきます。
 - ◆本書、及びお買い上げを証明するレシート(領収書)またはそのコピーの提示がない場合
 - ◆ご家庭以外(業務用としてなど)で使用した場合の故障および損傷
 - ◆移動、落下などによる故障および損傷
 - ◆使用上の誤りや注意書きを無視した使用による故障及び損傷
 - ◆不当な修理や改造による故障及び損傷
 - ◆火災・地震などの天災。騒乱などの人災、公害や異常電圧などの環境による故障および損傷
 - ◆海外など、ご利用電源が100V(50 / 60Hz)でない環境でのご使用による故障および損傷
 - ◆保証期間経過後のご依頼
- 3) 本書は日本国内においてのみ有効です。This warranty is valid only in Japan.
- 4) 本書は再発行いたしませんので、紛失しないように大切に保管してください。
- 5) 本規定は、以上の保証規定により修理・交換をお約束するためのもので、これによりお客様の法律上の権利を制限するものではありません。

※充電電池、電源、ビット、ノコ刃、サンドペーパー、掃除機フィルター等の消耗品は保証の対象外です。

<アフターサービスについて>

アフターサービスに関する事項は、「アフターサービスについて」をご参照ください。保証期間経過後の修理等については、ブラック・アンド・デッカーまでお問合せください。

<個人情報のお取り扱いについて>

弊社は、お客様よりお知らせいただいたお客様の住所、氏名、電話番号などの個人を識別、もしくは特定することのできる固有の情報(以下「個人情報」)を、本サービス提供目的のため、弊社ならびに弊社指定の宅配業者に提供します。お客様は、あらかじめこれに同意するものとします。また個人情報は、新製品情報、イベントのご案内、弊社製品サービスの品質向上のためにも利用させていただきます。

BLACK+DECKER

ブラック・アンド・デッカー 製品保証書

本書は、裏面に記載された保証規定により無償で修理・交換をお約束するものです。詳細は裏面の保証規定をご参照ください。

お客様記入欄	
フリガナ	
お名前	
TEL	()
ご住所	(〒) 都道 府県
製品名	型番
125mm ランダム オービットサンダー	BDERO100
お買い上げ日	販売店名
年 月 日	
販売店住所	
TEL : ()	

ポップリベット・ファスナー株式会社
ブラック・アンド・デッカー事業部

〒171-0022 東京都豊島区南池袋1-11-22 山種池袋ビル4F
TEL:03 (5979) 5677 FAX:03 (5979) 5788