

BLACK+ DECKER™

GoPak System.

取扱説明書

GoPak ドリルドライバー

**BDCDD12US1(充電電池・ACアダプタ付き)/
BDCDD12UB(本体のみ)**

▶安全上のご注意

P2~P4

▶使う前に

P5~P7

▶使い方

P8~P12

▶その他の情報

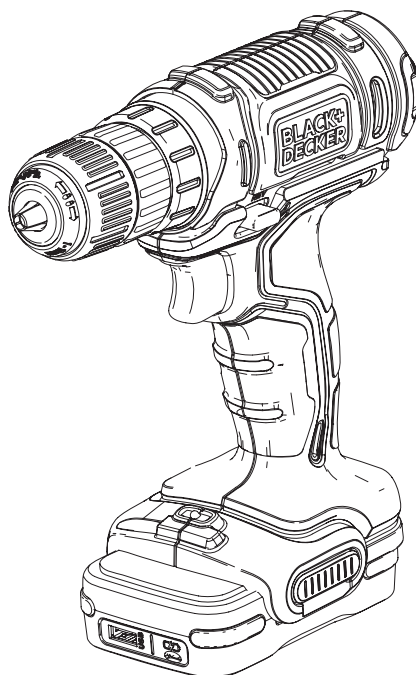
P13

▶仕様/能力

P14

▶保証書

P15~P16



このたびはブラック・アンド・デッカー「GoPak ドリルドライバー」をお買い上げいただき、誠にありがとうございます。

ご使用になる前に、この取扱説明書をよくお読みになり正しくご使用ください。

この取扱説明書は、必ず保管してください。

NA407379

安全上のご注意

正しく安全にお使いいただく為に、ご使用前に必ずこの取扱説明書にある指示事項を全てお読みください。お読みになった後は、いつでも見られるように必ず保管してください。この取扱説明書は、電動工具をお取扱いの際に、火災や感電、けがなどの事故を未然に防ぐため、必ずお守りいただくことを、説明しています。表示内容を無視して誤った使い方をした時に生じる危害や損害の程度を、次の表示マークで区分し、説明しています。



警告

この表示の欄は、「死亡または重傷などを負う可能性が想定される」内容です。



注意

この表示の欄は、「障害を負う危険性または物的損害のみが発生する可能性が想定される」内容です。



このような絵表示は、気をつけていただきたい「注意喚起」の内容です。



警告

・充電機の充電は、専用のACアダプタ/USBケーブルを使う。

指定機器以外の充電はしないでください。破裂して傷害や損傷を及ぼす恐れがあります。

・指定の付属品、アタッチメントを使用する。

使用を推薦していない付属品やアタッチメントの使用は危険をともなうことがあります。

・充電機/ACアダプタ/USBケーブルを分解、加工、火中投入などをしない。

液もれ・発熱・発火・破裂につながります。充電器は修理できる構造とはなっていません。漏れ出した液体が皮膚に触れた場合は石鹸と水で直ちに洗い落としてください。電池液が目に入った場合は、きれいな水で十分に洗い流してから、医師の診察を受けてください。

・充電機の端子間を絶対にショートさせない。

充電機の端子部に金属物を接触させないでください。発煙、発火、破裂等の恐れがあります。

・周囲温度が10℃以下、あるいは40℃以上のときは充電しない。

破裂や火災の恐れがあります。

・充電機/本体を高温になるところに放置しない。

液漏れ・発熱・発火・破裂・変形につながります。

・雨中や湿った場所など本体内部に水が入りやすい環境では使用しない。

湿気はモーターなどの電気絶縁を低下させ、感電事故につながる恐れがあります。

・ACアダプタは交流100ボルト以外では使わない。

昇圧器などのトランス類を使用したり、直流電源やエンジン発電機を使用したりすることはしないでください。異常に発熱し、火災の恐れがあります。

・ポケットの中など、体に触れた状態で機器へ給電しない。

発熱し、やけどの原因になります。

・ACアダプタ/USBケーブル/充電機が損傷した場合には使用しない。

火災・感電につながります。

・危険物のまわりでは決して作業しない。

スイッチのオン・オフ時にスパーク（火花）が発生しますので、引火性の液体やガスのある場所の近くで使用しないでください。

・専用の充電機でのみ本製品を使う。

他社製の充電機での本製品のご使用は、火災を引き起こす危険性があります。

・スイッチがオンできない、あるいはオフができない場合は、使用を中止する。

スイッチの故障した電動工具は、不意に刃物類が作動し、重大な事故を引き起こす恐れがあります。

・入力と出力を逆に接続しない。

液もれ・発熱・発火・破裂につながります。

・保護メガネや他の保護器具を使用する。

飛散する切り粉から目を守るために保護メガネを必ず着用してください。切り粉が多量に出る作業では、防塵マスクを併用してください。作業環境によっては耳栓、ヘルメット、手袋、安全靴の使用も必要です。

・加工材はしっかりと固定する。

クランプや万力などで加工材を固定してください。電動工具は両手で保持し、安全な作業を行ってください。

・次の場合は、必ずスイッチを切り、充電電池を本体から外す。

- ①お手入れや点検。
- ②刃物やビット類の交換。
- ③その他危険が予想される場合。

・常に注意して作業を行う。

電動工具を使用する際、取扱方法、作業の手順、周囲の状況などに十分注意し作業に集中してください。疲労時や飲酒、薬の服用時などには決して作業をしないでください。作業時の集中力の欠如は重大な事故を引き起こす原因となります。

・ご使用前に、損傷部品を点検する。

本体やその他の部品に損傷がないか点検してください。また正しく動作するか、所定の機能が発揮されることを確認してください。

・お子様を近づけない。

作業場所は作業者以外、立ち入り禁止にしてください。

・感電に注意する。

電動工具を使用中、身体をアースされているものに接触させないでください。(例:パイプ、暖房器具、電子レンジ、冷蔵庫などの外枠)。

・不意な始動は避ける。

本体を充電電池を差し込む前に必ずスイッチがオフの状態であることを確認してください。スイッチに指を掛けて運ばないでください。スイッチが入っていると不意に刃物類が作動し、重大な事故を引き起こすおそれがあります。

・集じん装置に接続できる場合は接続する。

粉じんによる人体への影響を軽減できます。

・電動工具の修理は、専門家に依頼する。

この製品は、該当する安全規格に適合しているので改造しないでください。

修理は、必ずお買い求めの販売店、または弊社サービスセンターにご依頼ください。修理の知識や技術のない方が修理すると、十分な性能を発揮しないだけでなく、事故やけがの原因となります。



注意

・お手入れの際や長期間使わないときは、安全のため必ず充電電池を本体から外す。

感電や火災の恐れがあります。

・ACアダプタは屋内のみで使用する。

ACアダプタを濡れた場所や、ちらかった場所では使用しないでください。

特に水まわりでの使用や、水の中に浸けたりしないでください。感電の恐れがあります。

・明るく清潔で、安全な場所で作業する。

散らかった作業場や作業台での作業は事故の原因となります。

・適切な服装で作業する。

そで口の開いた服装や宝石類を身に付けて作業しないでください。

電動工具の駆動部分に巻き込まれる恐れがあります。屋外で作業をする際には、滑り止めのついた履き物を着用することをお勧めします。必要に応じて、作業帽をかぶってください。

・電動工具を駆動させたまま、台や床などに放置しない。

けがの原因になります。

・使用していない電動工具は、安全な場所に保管する。

お子様や初心者の方の手が届かないところに保管してください。電動工具はお子様や初心者の方には大変危険なものです。

また、電動工具は高温多湿ではなく、涼しく安全な場所で保管してください。

・電動工具に無理な力をかけない。

電動工具は、機械本来の用途や負荷状態の限度内でご使用いただくのが基本です。

また、適した速度で使用することによって、仕上がりの良い安全な作業ができます。

・ACアダプタ/USBケーブルを乱暴に扱わない。

①ケーブルの部分をもって充電電池をぶら下げて持ち運んだり、接続を外す際にケーブルを引っばったりしないでください。

②USBケーブルを熱いものや油、薬品類に接触させたり、鋭利なものでキズをつけないように注意してください。感電やショート等の恐れがあります。

万一、誤ってケーブルが損傷した場合は、その箇所に手を触れず直ちに電源プラグをコンセントから抜いてください。キズついたケーブルは火災を引き起こす危険性があります。

・調節用キー、レンチなどは、使用時以外は必ず取り外す。
スイッチオンする前に、調節に用いたキーやレンチなどの工具類が全て取り外されているかどうか、常に確認してください。

・作業にあった電動工具を使用する。
指定された用途以外には、ご使用にならないでください。

・無理な姿勢で作業をしない。
常に足場を安定させ、バランスを保つようにしてください。
無理な姿勢は、思わぬ事故を引き起こす原因となります。

・使用後は常に手入れをする。
ハンドル部や握り部は常に乾かしてきれいな状態を保ち、油やグリースが付かないようにしてください。



・電動工具・充電電池・ACアダプタ・USBケーブルのラベルには、下記のマークが含まれることがあります。

| | | |
|-----------------------|-------|------------|
| V | | 電圧 |
| ≡ | | 直流 |
| 回 | | 二重絶縁 |
| ⚠ | | 注意 |
| No | | 無負荷状態での回転数 |
| ○○○○min ⁻¹ | | 1分毎の回転数 |

・電動工具と刃物類は、こまめに手入れをする。
安全で効率のよい作業をするために、刃物類はよく手入れをし、シャープな状態を保ってください。

誤ってUSBケーブルを破損した場合は、その箇所に手を触れず直ちに電源プラグをコンセントから抜いてください。傷ついたケーブルは火災を引き起こす危険性があります。
危険を回避するため、速やかにブラック&デッカーで修理してください。



警告

ドリルドライバーに関する安全上の追加事項

・使用中は、工具体体を確実に保持する。
確実に保持していないと、けがの原因になります。

・使用中、本機の調子が悪かったり、異常音が出たときは、直ちにスイッチを切って使用を停止し、お買い求めの販売店、もしくは、ブラック・アンド・デッカーで点検・修理を依頼する。
そのまま使用を続けると、けがの原因になります。

・誤って落としたり、ぶつけたときは、アタッチメントや付属品、本機などに破損や亀裂、変形がないことをよく確認する。
破損や亀裂、変形があると、けがの原因になります。

・壁や床に穴をあける際には、内部の電気配線や配管に注意する。
感電や水漏れ、ガス漏れなどの事故を引き起こさないように十分調査してから作業を行ってください。壁裏などの通電中の配線を誤って切断した場合などに備え、二重絶縁されている本体のハンドル部分をつかんで作業を行ってください。通電中の配線に触れると、作業者が感電する危険性があります。

・石綿は人体に有害です。
このような成分を含んだ材料を加工する作業では防塵対策を十分にしてください。

・使用中は、作業面に手や顔などを近づけない。
けがの原因になります。



注意

ドリルドライバーに関する安全上の追加事項

・高所作業を行うときは、下に人がいないことを良く確認してから作業を行う。
材料や機械を落としたときなど、事故の原因になります。

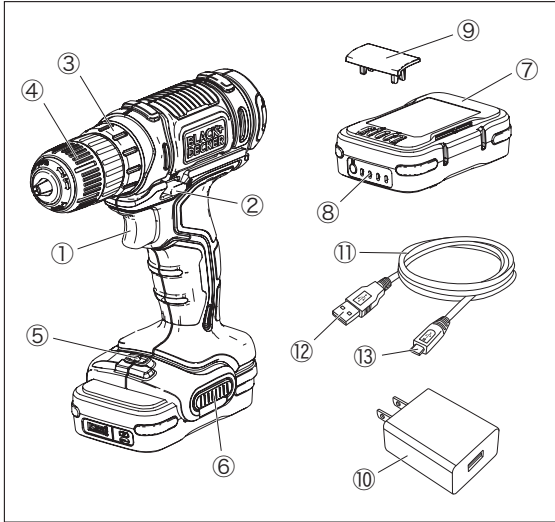
・先端工具や付属品は、取扱説明書に従って確実に取り付ける。
確実にしないと、外れたりして、けがの原因となります。

・本体を駆動させたまま、台や床などに放置しない。
けがの原因になります。

・作業直後の先端工具は高温になっているので、触れない。
やけどの原因になります。

使う前に

製品をご確認ください
各部の名称



- ①無段変速トリガースイッチ
- ②正転/ロック/逆転スイッチ
- ③クラッチ (トルク調整装置)
- ④キーレスチャック
(チャックカバー)
- ⑤LEDライト
- ⑥バッテリーリリースボタン
- ⑦GoPak充電電池
- ⑧電池残量ゲージ
- ⑨保護キャップ
- ⑩ACアダプタ
- ⑪USBケーブル
- ⑫USB-Aプラグ
- ⑬microUSB-Bプラグ

| 部 品 名 | 入 り 数 | |
|--|------------|-----------|
| | BDCDD12US1 | BDCDD12UB |
| ドリルドライバー本体 | 1 | 1 |
| GoPak 充電電池 (1.5Ah) | 1 | - |
| 保護キャップ | 1 | - |
| ACアダプタ | 1 | - |
| USBケーブル | 1 | - |
| 各種ビット 50mm プラス #1 50mm プラス #2 50mm ポジドライブ #2 50mm マイナス #8 100mm プラス #2 100mm ポジドライブ #2 φ2.5mm ドリルビット (下穴用) ビットバー | 各 1 | 各 1 |

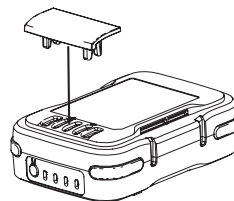
*BDCDD12UBには充電電池・USBケーブル・ACアダプタは付属しません。

別途、GoPak充電電池 (品番:BDCB12U)、またはGoPak充電電池/ACアダプタセット (品番:BDCB12UC) をご購入ください。あるいは、GoPakシリーズに付属している充電電池をご使用ください。

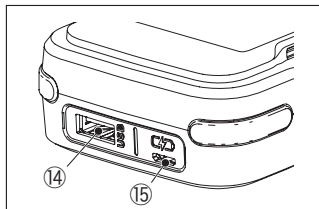
充電電池と充電の手順 (BDCDD12UBには充電電池・USBケーブル・ACアダプタは付属しません。)

⚠ 注意

破損やけがのおそれがあるため、充電電池を電動工具に使用していないときは、必ず充電電池に保護キャップを取り付けてください。
(充電電池の保管や持ち運び、充電を行うときなど。)

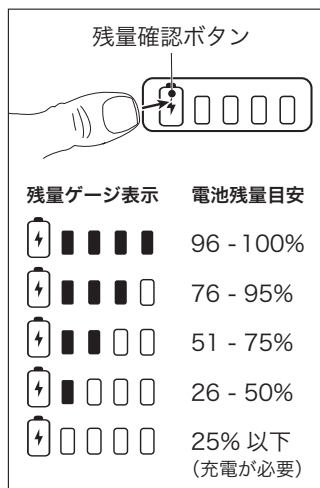


◆充電電池のUSBポートについて



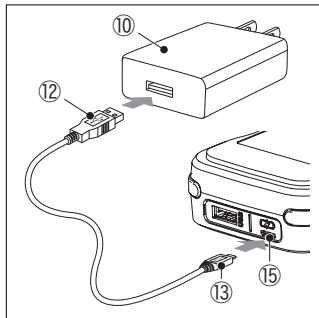
- ・microUSB-B入力ポート (15) は充電電池を充電する際に使用します。
- ・USB-A出力ポート (14) は充電電池を使用して、お手持ちのモバイル機器への給電を行う際に使用します。(スマートフォン、タブレット、音楽プレーヤーなど)

◆充電電池の残量ゲージについて



- ・充電電池は電池の残量目安を確認できる機能が搭載しています。
- ・充電電池の残量確認ボタンを「カチッ」と音がするまでしっかり押すことで約4秒間、残量ゲージが表示されます。残量ゲージの表示に基づいて、電池残量の目安が確認できます。(左の図参照)

◆充電のしかた



- (1) 充電電池のmicroUSB-B入力ポート (15) に、USBケーブルのmicroUSB-Bプラグ (13) を接続してください。
その後、USBケーブルのUSB-Aプラグ (12) をACアダプタ (10) に接続してください。
この時、USBプラグの向きに注意して接続を行ってください。
- (2) ACアダプタの電源プラグをコンセントに接続することで、充電が開始されます。
充電中は残量ゲージが点滅してお知らせします。充電が完了したら、残量ゲージの点滅は止まり、点灯します。
(※充電が完了した状態で放置すると、残量ゲージは消灯します。)

◆充電時間

- ・空の充電電池は約120分でフル充電されます。工場からの出荷時点では、充電電池は十分に充電されていませんので、ご使用前に充電を十分にしてください。
- ・長期間ご使用にならない場合、充電電池は充電してから保管することをおすすめします。
- ・充電電池の劣化を避けるため、空の充電電池は1週間以内に充電を行ってください。

◆充電電池温度探知機能（充電電池の温度トラブル）

使用直後の高温な充電電池や、低温な場所で保管されていた充電電池の充電を行おうとした場合、充電は行われません。

適正温度範囲以外での充電による充電電池の損傷を防止するためであり、充電電池の温度が適正範囲内になれば、自動的に充電を開始します。

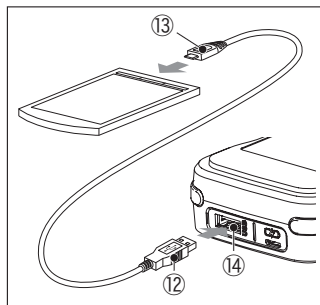
◆充電がうまく行われなときは

- (1) 電源コンセントに電灯などの他の電気器具を接続して、電流が流れているかを調べる。
- (2) 電源コンセントが、壁の電源スイッチと連動しているか確認する。
- (3) 周囲温度が+10℃以上、および+40℃以下の環境下で充電を行ったか確かめる。
- (4) 充電電池の温度が+45℃以下か確かめる。
- (5) それでも充電されないときには、お買い上げの販売店にお買い上げの際のレシートなどと一緒にご持参の上、ご相談ください。

⚠ 注意

- ・充電中、ACアダプタ/USBケーブル/充電電池は触れると熱を感じます。これは正常な状態であって、問題はありません。
- ・作業中に本製品の作業量がおちてきた場合、あるいは本製品が自動停止した場合、充電電池を再充電してください。充電電池の力が弱くなった状態で作業を続けしないでください。
- ・連続して充電する際は、ACアダプタ/USBケーブル/充電電池が著しく熱くなっていないか確認してください。著しく熱く感じられる場合は、温度が下がったことを確認した上でご使用ください。

◆お手持ちのモバイル機器への給電のしかた



- (1) 充電電池のUSB-A出力ポート（⑭）に、USBケーブルのUSB-Aプラグ（⑫）を接続してください。
- (2) その後、USBケーブルのmicroUSB-Bプラグ（⑬）を給電したいモバイル機器に接続してください。
この時、USBプラグの向きに注意して接続を行ってください。接続がされるとモバイル機器への給電が開始されます。
- (3) 給電を終了するには、USBケーブルの接続を外してください。

⚠ 注意

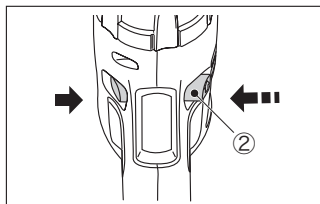
- ・お手持ちのモバイル機器がUSBケーブル経由での充電に対応しているか、ご確認の上、使用してください。
- ・万一、本製品使用による、接続したモバイル機器のメモリー内容の破損・消去、機器の不具合・故障が生じた場合にも、当社では損害等の一切の責任は負いかねます。

使い方

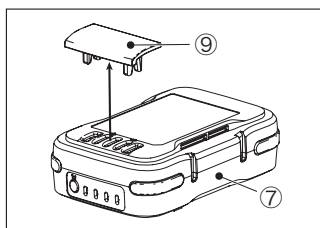
◆充電電池の取り付け方



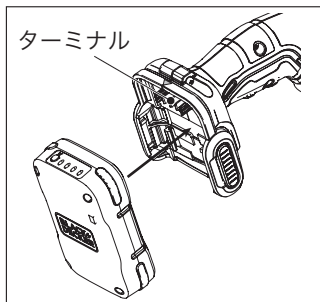
ブラック・アンド・デッカー製充電電池は充電されていない状態で出荷されます。最初のご使用のときは、ご使用前に必ず充電を十分にしてください。



(1) 充電電池を本製品に取り付けるには、正転/ロック/逆転スイッチ (2) を中央のロック位置にセットして、モーターが誤って回転しないようにしてください。

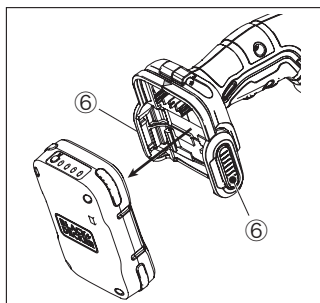


(2) 充電電池 (7) に付属している保護キャップ (9) を取り外してください。



(3) 本製品の握り部分の下にあるターミナルを充電電池上部にあるスリットに合わせて差し込んでください。「カチッ」としっかりはまるまで押し込んでください。

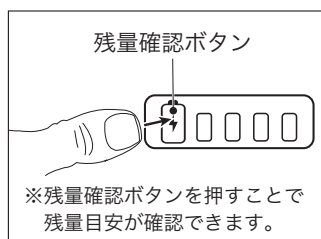
◆充電電池の取り外し方



(1) 充電電池を製品本体から取り外すには、正転/ロック/逆転スイッチを中央のロック位置にセットして、モーターが誤って回転しないようにしてください。

(2) 本製品の握り部分両側にあるバッテリーリリースボタン (6) を両側から押しながら、充電電池を引き抜いてください。

◆再充電



作業中に本製品の作業量がおちてきた場合、もしくは充電電池の残量ゲージで空になっている場合は、充電電池を再充電してください。充電電池の充電方法は6ページを参照してください。



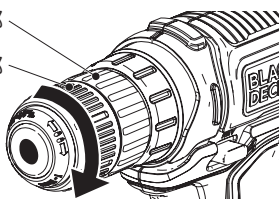
充電電池を交換する際、本体が著しく熱くなっていないかご確認ください。著しく熱く感じられる場合は本体の使用を止め、温度が下がったことを確認してください。

◆先端工具の取り付け・取り外し（キーレスチャック）

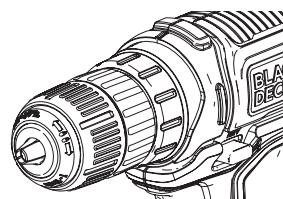
⚠ 注意

製品のキーレスチャックはあらかじめチャックが開いた状態で出荷される場合があります。その際は、チャックカバー後半部を押さえながら、下記の矢印の方向にチャックカバー前半部を回し、一度チャックを完全に締めた状態にしてください。その後、(1)～(2)に記載されている手順に従い、ビットの取り付けを行ってください。

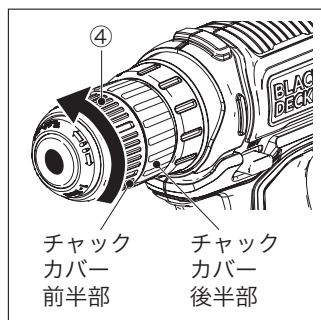
チャックカバー後半部
チャックカバー前半部



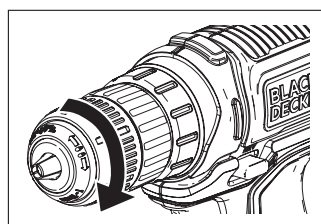
キーレスチャックを完全に開いた状態



キーレスチャックを完全に締めた状態



(1) 本製品にはキーレスチャック(④)が装備されています。チャックカバー後半部を押さえながら、前半部を反時計回り(←)の方向に回してチャックを開いてください。使用するビットを開いたチャックの中に20ミリ程度押し込んでください。

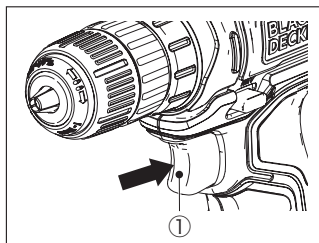


(2) チャックカバー後半部を押さえながら、前半部を時計回り(→)の方向に回してキーレスチャックを締めてください。キーレスチャックの3本の爪がビットを挟み込み、固定します。作業が終わったら、再びチャックカバー後半部を押さえながら、前半部を反時計回りに回し、ビットを取り外してください。



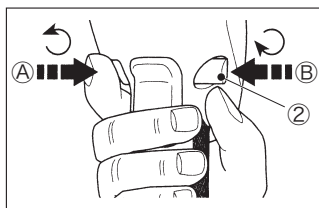
- ・ビットの交換の際はバッテリーを取り外して行ってください。
- ・正転/ロック/逆転スイッチを中央のロック位置にセットして、モーターが誤って回転しないようにしてからチャックを開閉してください。
- ・片一方の手・指でトリガースイッチを作動させて、もう一方の手でチャックカバーを開閉させるのは大変危険ですので、絶対にしないでください。
- ・使用中にキーレスチャックが緩むことがあります。その際は再度、時計回りにチャックカバーを回してキーレスチャックを締めてください。

◆無段変速トリガースイッチ



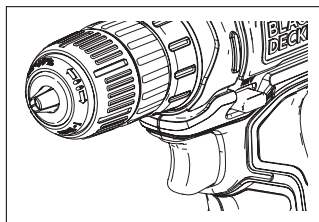
左図のように、無段変速トリガースイッチ (①) を引くと作動します。またトリガースイッチを放せば止まります。トリガースイッチには無段変速機能が組み込まれていますので、深く引くと高速、浅く引くと低速というように速度を調節できます。作業の内容に合わせてトリガースイッチの引き具合で速度を調節できるので大変便利です。

◆正転/ロック/逆転スイッチ



左図の方向から見て、正転/ロック/逆転スイッチ (②) をAから一杯に押すと正転します。スイッチをBから一杯に押すと逆転します。このスイッチを中央位置にセットしておくと、トリガースイッチがロックされて動かなくなります。使用しないときは、ロックをかけた状態にしておいてください。このスイッチの位置を替えるときは、必ずトリガースイッチを放してください。

◆1秒以内完全停止ブレーキ機能



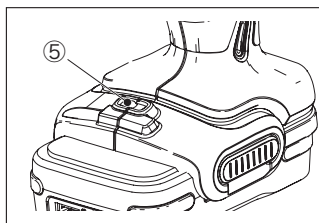
本機にはトリガースイッチを放すと一秒以内に回転が完全停止する機能がついています。ネジ締めや穴あけの角度を修正したり、ネジ締めや穴あけ作業の量をこなす時などに大変便利です。



注意

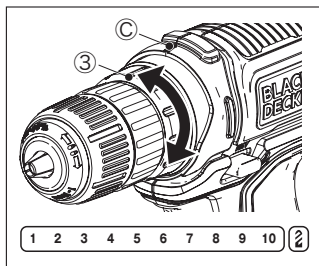
スイッチのオン・オフ時に本体内部でスパーク（火花）が出ますが、異常ではありません。

◆LEDライト



本製品にはLEDライト (⑤) が搭載されています。トリガースイッチを引くとLEDライトが点灯します。トリガースイッチを放すとLEDライトが消灯します。LEDライトは暗所の作業に最適です。

◆クラッチ（トルク調整装置）



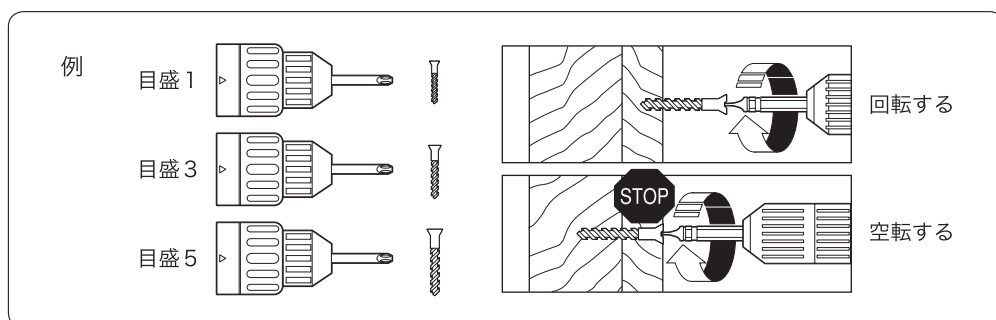
本機ではトルク（締め付けの強さ）調整によって、様々な作業に適した作業が行えるようになっています。

クラッチ（③）を時計回り・反時計回りに回し、本体上部にある③の位置に希望するトルクを合わせて使用してください。

目盛が大きくなるほどトルクが大きくなり、その設定トルクを上回る力が機械にかかった時は内蔵されているクラッチが滑り、それ以上の無理な回転が行われずに空転させます。

◆作業中のヒント

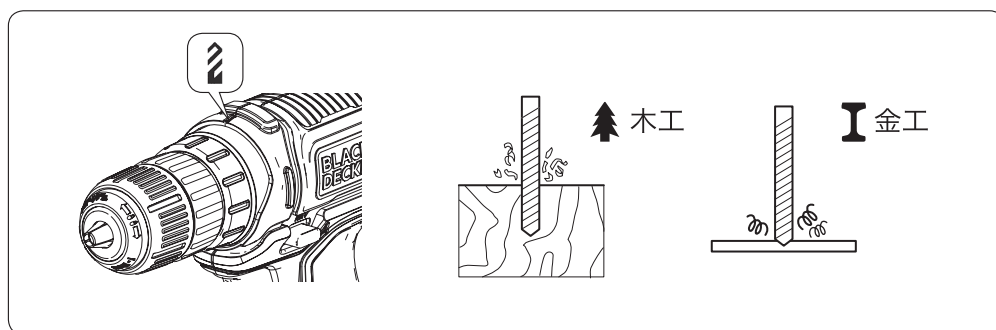
◆ネジ締め作業



太いネジには高いトルク設定が必要ですが、細いネジに高いトルクはかえってネジを痛めます。何本かのネジ締めをする時に、最初の一本目でネジの頭が板とピッタリ平面になるところで回転が止まるようなトルクを見つけてそのトルクに設定しますと、二本目以後のネジ締めで平面を出すのが容易になります。

加工面を保護するためには、低いトルクで作業を開始してください。

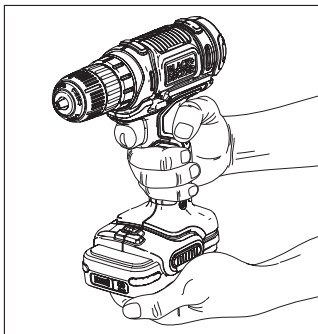
◆穴あけ作業



穴あけ作業には、11段階目のクラッチポジション“②”の位置にクラッチをセットしてください。この位置ではトルク調整装置が作動しません。

・トリガースイッチには無段変速機能がそなわっています。穴あけ作業を開始する際ドリルビットの先端を作業目標にあてがい、トリガースイッチを浅く引き、低速の状態で作業を開始してください。穴が深くなるにつれトリガースイッチを深く引き、回転速度をあげてください。

- ・ 鉄工穴あけを行う際、鉄工用のドリルビットをお買い求めください。鉄工穴あけ作業の際、潤滑油をご使用ください。鋳鉄や真ちゅうに穴あけ作業を行う際は、潤滑油を使用しないでください。
- ・ 木工穴あけを行う際、作業物の下側に不要な木材を置き一緒にあけるか、キリの先端が少し出たときに裏返しにしてあけるときれいに仕上がります。
- ・ 穴あけ作業中、作業物に対して真っ直ぐに力をかけてください。無理な力を作業物に加えないでください。かえって作業効率が悪くなりますし、モーターやドリルビットを早く消耗させることにつながります。
- ・ 作業中に本機が高い熱を持った場合は本機を数分休ませた後、ご使用ください。



⚠ **注意**

充電電池が正しく本体に装着されていることを必ず確認してから、本機を使用してください。万が一、充電電池が正しく取り付けられてなく、充電電池の落下を防止するため、一方の手で本製品の握り部分を持ち、もう一方の手で充電電池を下部から押さえるように持ってください。

その他の情報

◆市販ビットの使用

市販ビットで長さの長いもの、素材強度の弱いものは締め付けトルクが減少する場合があります。またネジやボルトのサイズに合わないビットを使用した場合、締め付けトルクは低下します。

メンテナンス

製品の掃除には、から拭き、水またはぬるま湯でうすめた中性洗剤を湿らせた布で表面を拭いてください。テレピン油、ペイント用シンナー等の薬品は使用しないでください。製品内部に液体が入らないように、また製品本体を液体に浸けないように十分注意してください。

リサイクル 充電電池と環境



Li-Ion

リチウム電池は
リサイクルへ

本製品に使用している充電電池はリサイクル可能な貴重な資源です。充電電池や製品の廃棄の際には、下記の手順に従いリサイクルにご協力ください。

- (1) 充電電池の寿命がなくなるまで使いきってから充電電池を交換する（充電電池には寿命があります）。
- (2) 使用後は捨てないで、充電式電池リサイクル協力店またはブラック・アンド・デッカーにお持ち込みください。（充電式電池リサイクル協力店はJBRCのホームページより検索ください。

<https://www.jbrc.com/recycle/kensaku.html>



使用済み充電電池のお取扱の際は、下記注意事項をお守りください。

- ・プラス端子、マイナス端子をテープ等で絶縁してください。
- ・充電電池を分解しないでください。

アフターサービスについて

本機の修理、調整はブラック・アンド・デッカーにて認定技術者が純正部品を使用して行わなければなりません。必ずお買い上げの販売店、または当社ホームページ「お問い合わせ」内の「メールでのお問い合わせ」よりご依頼ください。修理の知識や技術のない方が修理を行ないますと、事故やケガの恐れがあります。

アクセサリ

本製品の付属品は各販売店もしくは、ブラック・アンド・デッカー オンラインショップにて販売しております。また、付属品についてのお問い合わせは、ブラック・アンド・デッカーまでご連絡ください。（供給していない付属品もございます。あらかじめご了承ください。）

仕 様

| ▽本体 | |
|---------------------------|------------------------------------|
| 定格電圧 | DC 10.8V |
| 回転数 | 0-550 (回転/分) |
| クラッチ (トルク調節) | 11 (ドリルモード含む) |
| 最大トルク | 26N・m |
| チャック能力 | 両面幅 1-10mm |
| 最大能力 | 木工穴あけ：φ25mm 金工穴あけ：φ10mm ネジ締め：75mm長 |
| 本体質量 (充電電池含む) | 約1.03kg |
| 外形寸法 (充電電池含む) | 長さ185mm×幅82mm×高さ210mm |
| 本体質量 (充電電池除く) | 約0.78kg |
| 外形寸法 (充電電池除く) | 長さ185mm×幅82mm×高さ195mm |
| ▽GoPak充電電池 (BDCDD12US1のみ) | |
| 定格電圧 | DC 10.8V |
| 電池容量 | 1.5Ah |
| 入力 (microUSB-B) | DC5V 2.4A (最大) |
| 出力 (USB-A) | DC5V 2.4A (最大) |
| 本体質量 | 約0.25kg |
| 外形寸法 | 長さ105mm×幅68mm×高さ33mm |
| ▽付属品 | |
| 保護キャップ×1 (BDCDD12US1のみ) | 50mm マイナス #8ビット×1 |
| ACアダプタ×1 (BDCDD12US1のみ) | 100mm プラス #2ビット×1 |
| USBケーブル×1 (BDCDD12US1のみ) | 100mm ポジドライブ #2ビット×1 |
| 50mm プラス #1ビット×1 | φ2.5mmドリルビット (下穴用) ×1 |
| 50mm プラス #2ビット×1 | ビットバー ×1 |
| 50mm ポジドライブ #2ビット×1 | |

※製品仕様及び内容は改良のため予告なく変更することがあります。

※最大能力は作業環境により異なります。目安として参照ください。

<輸入販売元>

ポップリベット・ファスナー株式会社

ツール事業部 (ブラック・アンド・デッカー)

〒102-0094 東京都千代田区紀尾井町3-6

紀尾井町パークビル8F

Tel: 03 (3288) 3010 Fax: 03 (3221) 8220



公式サイト

www.blackanddecker-japan.com



facebookサイト

www.facebook.com/BlackAndDecker.JAPAN

製品保証書

<保証規定>

保証期間：お買い上げ日より1年間。

- 1) 取扱説明書や製品ラベルに記載されている注意書きに従った使用状態で、本製品が故障した場合には、保証内修理をいたします。
保証内修理をご依頼になる場合は、以下のものを、お買い上げの販売店、またはブラック・アンド・デッカーまでご持参、ご送付ください。
その際の諸費用は、お客様の負担となります。
 - ・製品
 - ・必要事項を記入した本書
 - ・レシート(領収書)またはそのコピー
 - ・故障または、異常の内容をお書き頂いたメモ
- 2) ブラック・アンド・デッカー認定サービスセンターが保証対象の認定を行います。
- 3) 次の場合は、本保証書規定の対象外となり、有料の修理または交換となります。
 - ◆本書、お買い上げの日付を証明するレシート(領収書)またはそのコピーがない場合
 - ◆ご家庭以外(業務用としてなど)で使用した場合の故障および損傷
 - ◆オークションや、中古品など新品でご購入した以外の場合
 - ◆移動、落下、水没など製造上の問題以外による故障および損傷
 - ◆使用上の誤りや注意書きを無視した使用による故障及び損傷
 - ◆不当な修理や改造による故障及び損傷
 - ◆火災・地震などの天災、騒乱などの人災、公害や異常電圧などの環境による故障および損傷
 - ◆海外など、ご利用電源が100V(50 / 60Hz)でない環境でのご使用による故障および損傷
 - ◆保証期間経過後のご依頼
 - ◆温度、湿度など適正な環境以外でのご使用による故障および損傷
 - ◆過負荷をかけ続けた場合、または不具合が発生しているながら継続ご使用による故障および損傷
 - ◆製品上に刻印されているデータコードが認識できない場合
 - ◆セット品のうち一部の製品において他の製品とデータコードが一致しない場合
 - ◆製品を貸与されてのご使用による故障および損傷
- 4) 本書は日本国内においてのみ有効です。This warranty is valid only in Japan.
- 5) 本書は再発行いたしませんので、紛失しないように大切に保管してください。
- 6) 本規定は、以上の保証規定により修理・交換をお約束するためのもので、これによりお客様の法律上の権利を制限するものではありません。
- 7) 本規定は予告なく変更されることがあります。

※ビット、ノコ刃、サンドペーパー、掃除機フィルター、チェーン等の消耗品は保証の対象外です。

<アフターサービスについて>

アフターサービスに関する事項は、「アフターサービスについて」をご参照ください。保証期間経過後の修理等については、ブラック・アンド・デッカーまでお問合せください。

<個人情報のお取り扱いについて>

弊社は、お客様よりお知らせいただいたお客様の住所、氏名、電話番号などの個人を識別、もしくは特定することのできる固有の情報(以下「個人情報」)を、本サービス提供目的のため、弊社ならびに弊社指定の宅配業者に提供します。お客様は、あらかじめこれに同意するものとします。また個人情報は、新製品情報、イベントのご案内、弊社製品サービスの品質向上のためにも利用させていただきます。

BLACK+DECKER

ブラック・アンド・デッカー 製品保証書

本書は、裏面に記載された保証規定により無償で修理・交換をお約束するものです。詳細は裏面の保証規定をご参照ください。

| お客様記入欄 | |
|----------------|--------------------------|
| フリガナ | |
| お名前 | |
| TEL | () |
| ご住所 | (〒) 都道府県 |
| 製品名 | 型番 |
| GoPak ドリルドライバー | BDCDD12US1/ BDCDD12UB |
| お買い上げ日 | 販売店名 |
| 年 月 日 | |
| 販売店住所 | |
| TEL : () | |

ポップリベット・ファスナー株式会社
ツール事業部（ブラック・アンド・デッカー）

〒102-0094 東京都千代田区紀尾井町3-6 紀尾井町パークビル8F
TEL:03(3288)3010 FAX:03(3221)8220