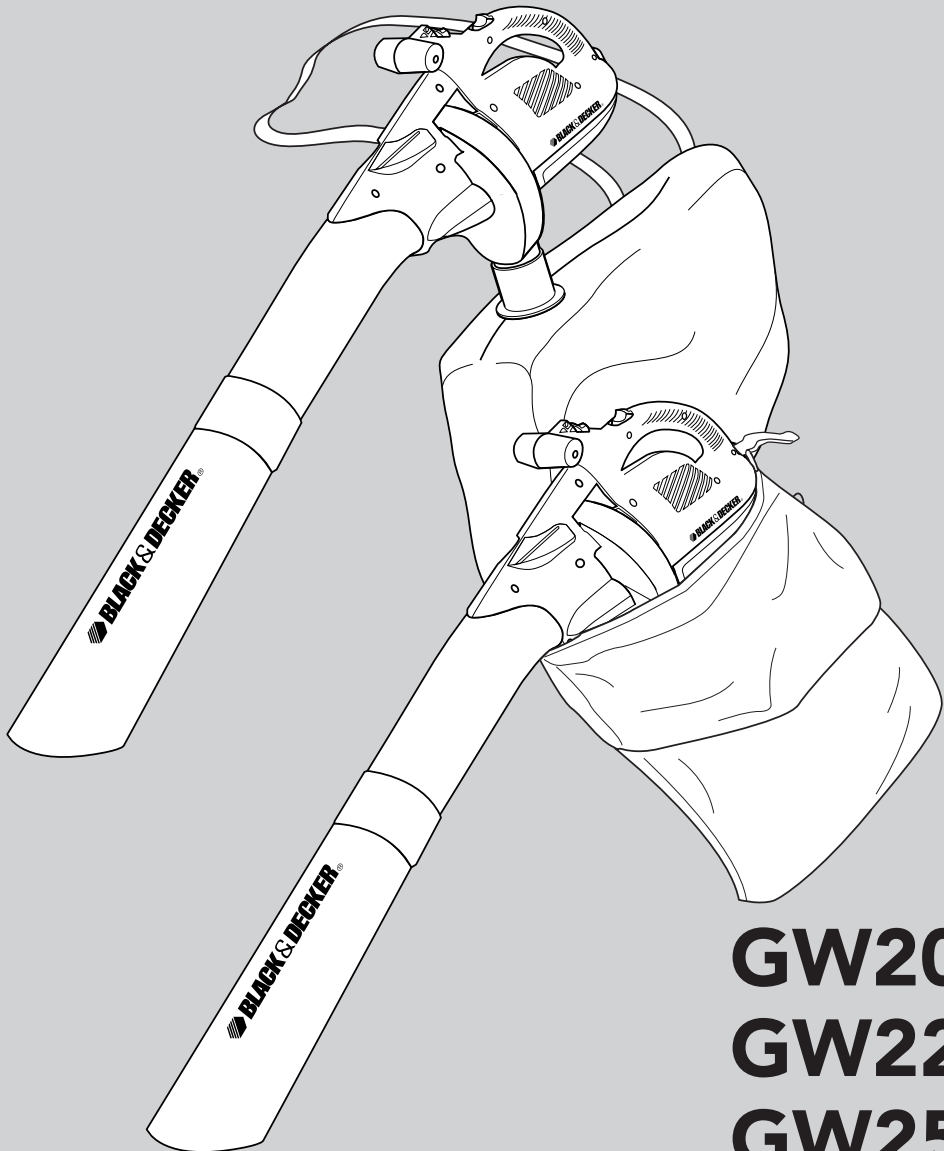


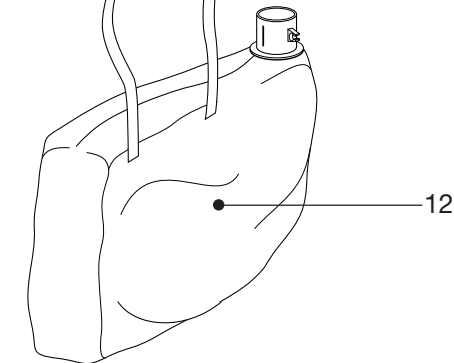
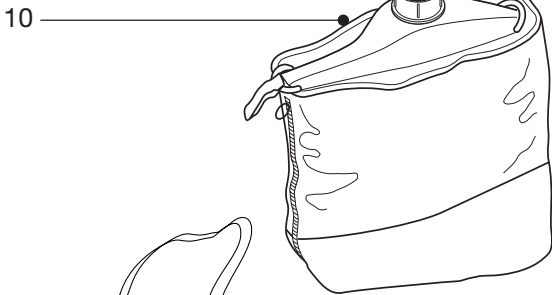
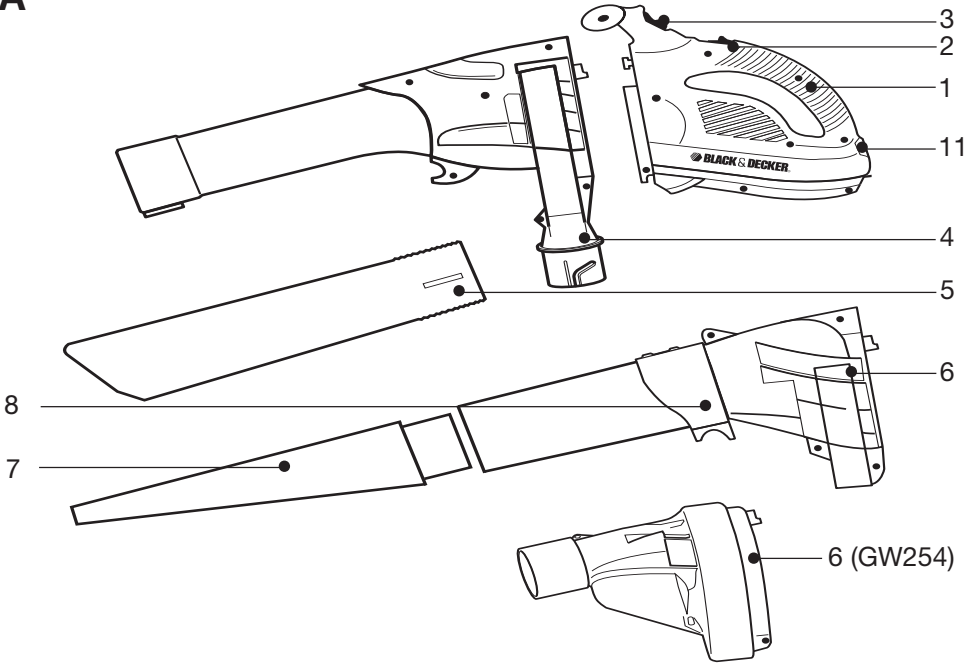
 **BLACK &
DECKER**®



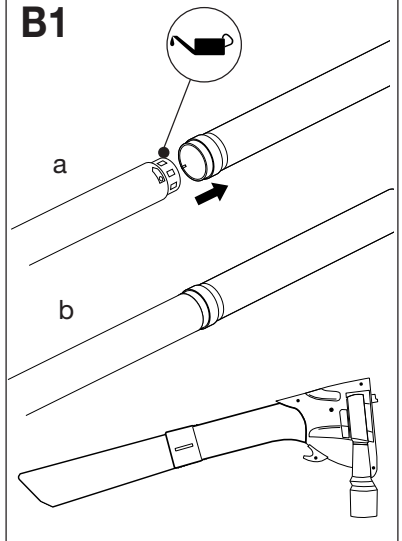
GW200
GW225
GW250
GW254

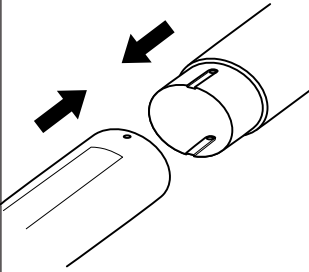
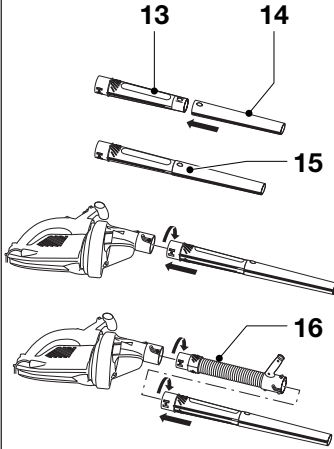
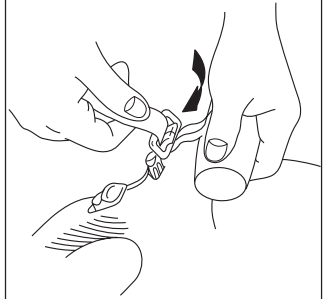
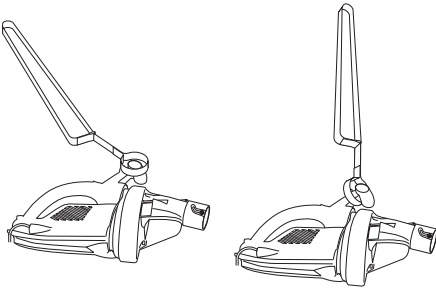
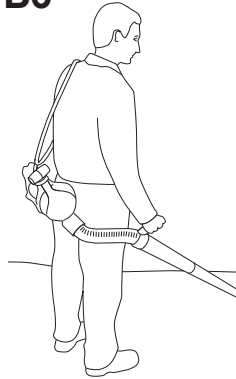
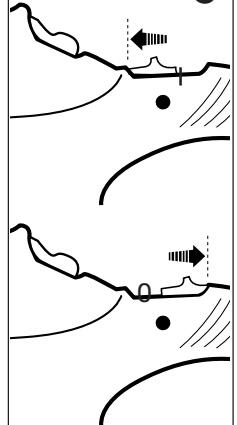
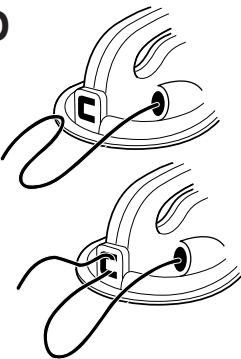
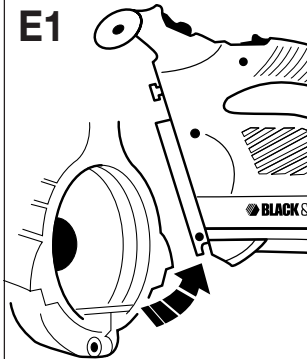
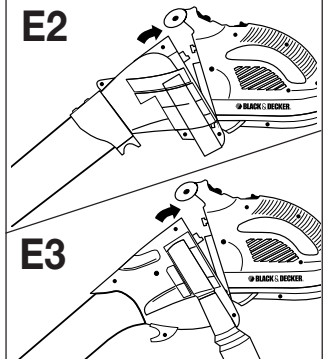
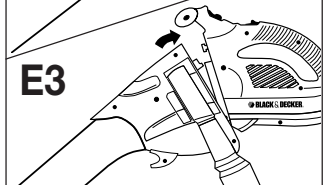
Dansk	7
Suomi	13
Norsk	19
Svenska	24

A



B1

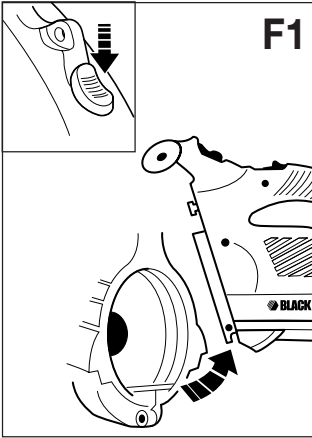
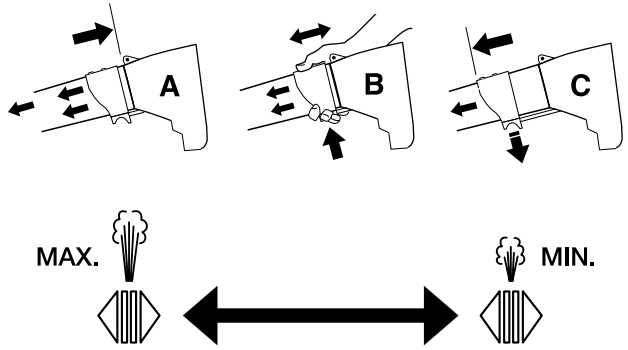


B2**B3****B4****B5****B6****C****D****E1****E2****E3**

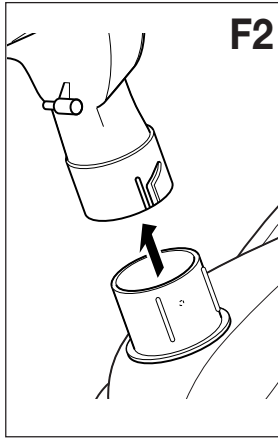
E4



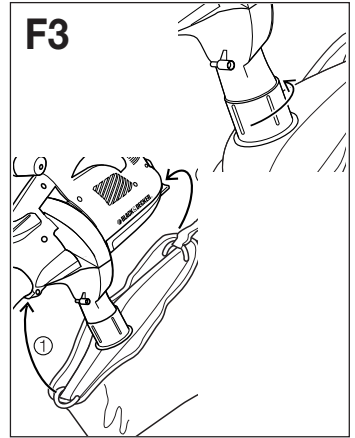
E5



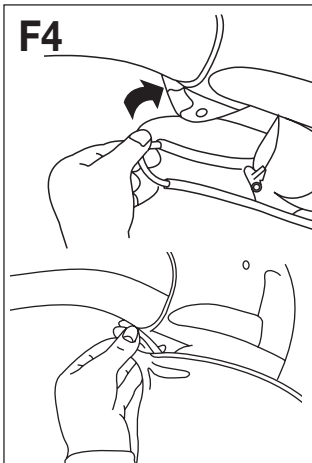
F1



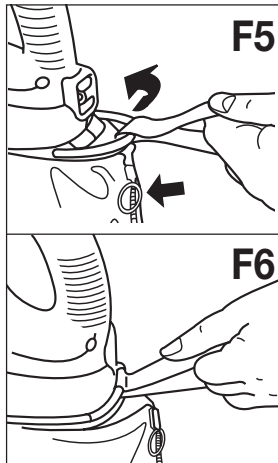
F2



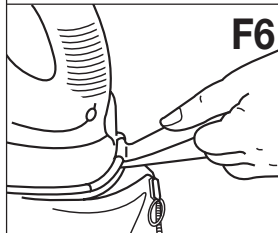
F3



F4



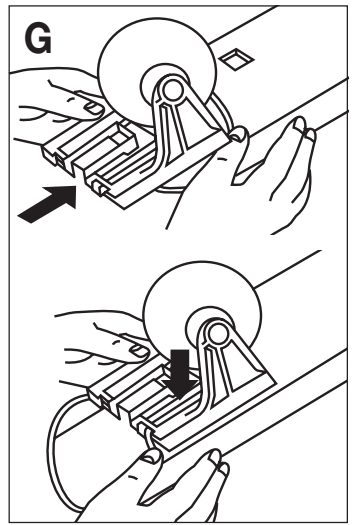
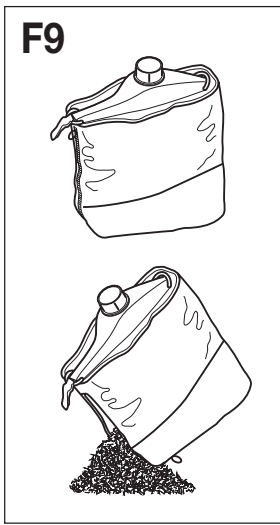
F5



F6



F7



Brugsanvisning

Vi ønsker dig tillykke med din Black & Decker løvsamler, som vil være en stor hjælp i haven.

GW200 - Mastervac

Løvsugning ✓ Findeling ✓

GW225

Løvsugning ✓ Findeling ✓ Variabel blæsehastighed ✓

GW250 - Mastervac 123

Løvsugning ✓ Findeling ✓ Variabel blæsehastighed ✓

GW254

Løvsugning ✓ Findeling ✓ Fleksibelt blæserør ✓

Maskinen har mange fordele bl.a.:

- Kraftfuld motor, som blæser med en variabel lufthastighed og med sugehastighed/findeling.
- Unikde 5 klinget kværn som findeler løvet til små partikler i forholdet 7 til 1.
- Unik hastighedsregulering ved blæsefunktion (GW250, GW225).
- Enestående fleksibel rørbælser, der giver større komfort og kontrol (GW254).
- Ergonomisk design giver optimal komfort.
- Stort mundstykke i sugerøret maksimerer opsugningen af løv.
- 35 liters opsamler.

Beskrivelse (Fig. A)

A Følgende dele vil blive omtalt i brugsanvisningen og vises i diagrammet:

GW200

1. Motor
2. Strømaf Bryder
3. Spærreknop
4. Øvre sugerør
5. Nedre sugerør
9. Bæresele
10. Opsamler
11. Fæste til ledning

GW225

1. Motor
2. Strømaf Bryder
3. Spærreknop

4. Øvre sugerør
5. Nedre sugerør
6. Øvre blæserør
7. Nedre blæserør
8. Blæsekontrol
11. Fæste til ledning
12. Opsamler

GW250

1. Motor
2. Strømaf Bryder
3. Spærreknop
4. Øvre sugerør
5. Nedre sugerør
6. Øvre blæserør
7. Nedre blæserør
8. Blæsekontrol
9. Bæresele
10. Opsamler
11. Fæste til ledning

GW254 (se også fig. B3)

1. Motor
2. Strømaf Bryder
3. Spærreknop
4. Øvre sugerør
5. Nedre sugerør
6. Øvre blæserør
9. Bæresele
10. Opsamler
11. Fæste til ledning
13. Blæserør - midterst
14. Blæserør - nederst
15. Låseknop
16. Blæserør - bøjeligt stykke

Lær din maskine at kende



Læs brugsanvisningen nøje. lagttag alle sikkerhedsanbefalinger inden, ved og efter brug af maskinen. Sørg for, at maskinen altid er i god stand.

Gør dig bekendt med betjening af maskinen før den tages i brug. Vær sikker på, at du ved hvordan maskinen afbrydes i en eventuel nødsituation.

Gem denne brugsanvisning og al relevant information, som medsendes til fremtidig vejledning.

Sikkerhedsinstruktioner

Træning

- Sikker arbejdsafstand ved blæsefunktion.
- Tillad aldrig at børn eller andre personer, som ikke er vant til at betjene maskinen, bruge den, heller ikke personer som ikke har læst brugsanvisningen.
- Lad ikke børn, voksne eller dyr komme for nær, når du bruger maskinen. De skal være mindst 6m fra arbejdsområdet.
- Husk, at anvenderen er ansvarlig for skade forvoldt på andre personer og deres ejendom.
- Din maskine er kun beregnet til 230V vekselstrøm. Forsøg aldrig at anvende nogen anden form for strømkilde.
- Tilslut maskinen til en kontakt sikret med 10A sikring.
- Bær aldrig maskinen i ledningen og træk ikke i ledningen for at trække stikket ud af kontakten. Hold ledningen væk fra varme genstande, olie og skarpe kanter. Kontrollér altid ledningen inden maskinen anvendes. Anvend ikke ledningen hvis den er beskadiget.



Forberedelse

- Anvend ikke maskinen hvis du har bare fødder eller åbne sandaler på.
- For at beskytte fødderne, brug altid kraftige sko eller støvler. Nyklippet græs er vådt og glat. Ordentlige sko med gummisåle øger sikkerheden.
- Bær beskyttelsesbriller ved brug af maskinen.
- Bær beskyttelsesmaske hvis det støver.
- Anvend høreværn hvis lydniveauet virker generende når maskinen bruges.
- Bær lange bukser for at beskytte benene.



Advarsel! Langt hår skal bindes således at det sidder over skuldrene. Løsthængende tøj, slips, kvaster og løse bæltter skal holdes væk fra åbninger og bevægende dele.

- Kontrollér regelmæssigt at ledningen ikke er beskadiget. Brug kun maskinen hvis ledningen ikke er beskadiget.
- Kontrollér altid at maskinen er sikker at anvende og at alle dele er ordentligt monterede før brug.

- Anvend ikke maskinen hvis nogen del er beskadiget eller hvis sikkerhedsdele savnes.
- Sug ikke brændende ting op som f.eks. cigaretfiltre.
- Anvend ikke maskinen i nærheden af letantændelige gasser da der normalt kan komme gnister fra motoren.
- Lad ikke personer under 16 år eller personer, som ikke har læst brugsanvisningen anvende maskinen. Du er ansvarlig hvis der sker en ulykke.

Anvendelse

- Anvend ikke maskinen i sugfunktion uden at sugerøret og opsamlere er på plads.

Afbryd altid maskinen og træk stikket ud af forlængerledningen ved:



- Skift fra blæse til sugfunktion.
- Skade på forlængerledningen eller hvis ledningen er blevet kludret.
- Situationer hvor maskinen ikke er under opsyn.
- Rengøring når noget har sat sig fast.
- Kontrol, justering og rengøring af maskinen.
- Placér ikke opslug eller udblæsning nær øjne eller øre, når maskinen er igang.
- Anvend ikke maskinen i regn og lad den ikke blive fugtig.
- Anvend kun maskinen i dagslys eller ved god belysning.
- Der må ikke krydses grusstier eller veje medens maskinen er indstillet i blæse-/sugemodus.
- Vær altid omhyggelig med fodfæstet specielt på skrånninger.
- Sug ikke materialer op, som kan indeholde letantændelige væsker såsom benzin. Brug heller ikke maskinen på områder, hvor letantændelige væsker kan forekomme.
- Placér ikke nogen genstand ved opsluget. Brug ikke maskinen, hvis opsluget er blokeret. Fjern alt som kan mindske luftstrømmen.



Advarsel! Anvend altid maskinen som bekrævet i denne brugsanvisning. Maskinen skal anvendes i lodret stilling. Hvis maskinen anvendes på anden måde, kan det resultere i skader. Lad aldrig maskinen køre, hvis den ligger på siden eller vendt på hovedet.

Vedligeholdelse og opbevaring

- Opbevar maskinen i et tørt rum når den ikke er i brug, uden for børns rækkevidde.
- Brug ikke opløsningsmidler eller andre rengøringsmidler til rengøring af maskinen. Brug en sneskraber for at fjerne græs og skidt. Tag altid stikket ud af kontakten inden rengøring.
- Anvend ikke maskinen hvis nogen del er blevet beskadiget. Fjern beskadigede dele og erstæt dem med nye inden maskinen anvendes.
- Alle skruer og møtrikker skal være strammet til. Maskinen er da sikrere at arbejde med.
- Anvend kun dele og tilbehør som anbefales af Black & Decker.
- Udskiftningsblæsere er til rådighed fra Black & Decker serviceværksteder.



Advarsel! Hvis ledningen er beskadiget, skal den udskiftes med en originalledning, art.nr 370017-02.

Dobbeltisolering



Maskinen er dobbeltisoleret. Dette indebærer, at alle tilgængelige metaldele er elektrisk isoleret fra strømkilden. Dette opnås ved en ekstra barriere, som er placeret mellem de elektriske dele og de mekaniske dele. Dobbeltisolering indebærer øget elektrisk sikkerhed og medfører, at maskinen ikke behøver at blive jordet.

Montering før anvendelse (Fig. B & F)

B

Sammensætning af sugerør (Fig. B1)

- Sugerøret skal sættes sammen før anvendelse.
- For at gøre monteringen lettere, kan en sæbevandsopløsning anvendes på samlingsområderne.
- Sæt rifferne på det øvre (4) og undre (5) rør i linje.
- Begge dele skubbes sammen, indtil clipsen sidder i indgreb, som beskrevet i detaljestøbningen. (Maskinen må ikke betjenes i adskilt tilstand).
- Af sikkerhedshensyn bør rørene ikke skilles når de først er blevet samlet.

Montering af blæserør (Fig. B2)

- Blæserørene skal monteres sammen inden brug.

- For at lette monteringen, tilsættes der en opløsning af vand og sæbe på sammenføjningsområdet.
- Bring placeringsribbene på linje på de øverste (6) og nederste (7) rør.
- Skub begge dele godt sammen, indtil klemmerne er gået i indgreb (må aldrig betjenes i adskilt tilstand).
- Af sikkerhedsmæssige årsager, bør rørene ikke skilles fra hinanden, når de først er monterede).

Blæserørssamling (GW254) (fig. B3)

- Fastgør det nederste rør (14) over det midterste (13), til låseknappen (15) klikker på plads.
- Indstil krydsmærket på det samlede blæserør efter krydsmærket på øverste blæserør (6).
- Indsæt det samlede blæserør i det øverste blæserør, og drej det, så det låser på plads.
- Alternativt kan det bøjelige stykke (16) monteres mellem øverste blæserør og det samlede blæserør. Med det bøjelige rør kan enheden håndteres lettere og med større kontrol.

Montering af bæresele (GW250) (Fig. B4)

- Fastgør bæremembrer på motoren hvis man ønsker at bruge bæreselen samt justér længden.



Advarsel! Skulderremmene må kun bruges når maskinen er indstillet på suge-modus. Remmen må ikke bruges når den er indstillet på blæse-modus.

Transport af remsamlingen (GW254) (fig. B5 og B6)

Til brug i fleksi-blæs eller vakuum mode.

- Montér den lille løkke over T-håndtaget.
- Justér den store løkke, så den passer til brugeren.
- Enheden kan nu hænges over skulderen og håndteres som vist.

Opsamlingspose (GW225) (Fig. F8)

- Opsamlingsposen sættes fast på sugeåbningen med bajonet-beslaget.

F

Strømafbryderen (Fig. C)

C

- Strømafbryderen (2) er placeret på motorens håndtag.
- Start maskinen ved at trykke strømafbryderen fremad.
- Strømafbryderen fungerer ikke som hvis spærreknappen (3) er trykket ned.
- Stands maskinen ved at føre strømafbryderen tilbage.

Fastgørelse af ledning (Fig. D)

D

- Et ledningsfæste er placeret på motorens bagdel.
- Fastgør ledningen ved at lave en løkke på forlængerledningen indtil kontakten. Fastgør derefter ledningen som vist.

Anvendelse af maskinen (Fig. E)

Anvend altid beskyttelsesbriller når maskinen anvendes i suge- eller blæsefunktion. Hvis der er meget skidt i luften, bør man også bære ansigtsmaske.

Blæsefunktionen (GW250/GW254)

- Kontrollér, at maskinen er slukket og ledningen trukket ud af forlængerledningen.
- Sæt blæserøret (6) på motoren (1) (Fig. E1) ved at placere røret som på figuren. Løft røret til det sidder ordentligt på plads (Fig. E2).
- Hold røret ca. 20cm over jorden. Start maskinen og lav en fejende bevægelse fra side til side. Gå langsomt fremad og hold det samlede løv foran dig (Fig. E4).

Blæse kontrol (GW225/GW250) (Fig. E5)

- Indstilling A - Maks. blæsehastighed.
- Position B - Blæsekontrollen kan varieres mellem A og C. Dette gøres ved at spærreknappen trykkes ned som vist på billedet og regulatoren føres fremad eller bagud for at den ønskede lufthastighed opnås. Derefter slippes regulatoren.
- Indstilling B - Min. blæsehastighed.
- Når løvet er blæst sammen i en bunke, kan du ændre maskinen til sugefunktionen for at suge løvet op.

Afmontering af blæse/sugerør (Fig. F)

- Stands maskinen og træk ledningen ud af forlængerledningen. (Tag opsamlere af hvis maskinen er sat til sugefunktion).

F

- For at tage røret af motoren, trykkes spærreknappen ned (Fig. F1). Sørg for at røret ikke falder ned på jorden.
- Spærreknappen kan ikke trykkes ned, hvis strømafbryderen er tændt.

Sugefunktion (Fig. E & F)

E

- Stands maskinen og træk ledningen ud af forlængerledningen.
- Sæt sugerøret på som beskrevet under "Blæsefunktion" (Fig. E1 og Fig. E3).

F

Montering af opsamlere på maskinen:

- Anbring tappene på opsamlingsposen så at de passer ind i fordybninger på udtaget til støvposen (fig. F2).
- Skub posens klemme over udtaget til støvposen og fastspænd klemmen (fig. F3).
- Anbring opsamlingsposens forside i klemmen på undersiden af vakuurrøret (Fig. 4).
- Anbring opsamlingsposens bagside over den forkant, som sidder på bagsiden af effekthovedet; dette gøres ved anvendelse af nylonbåndet. (Fig. F5 & F6).
- Sørg for at posens lynlås er lukket inden betjening (Fig. F5).
- Anbring røret et lille stykke over affaldet/bladene. Tænd maskinen, hvorefter der bruges en fejbebevægelse for at suge affaldet/bladene op i røret, som river det itu og smider det ind i opsamlingsposen (Fig. F7).
- Efterhånden som posen fyldes, formindskes sugekraften og maskinen skal slukkes, og stikket skal tages ud af stikkontakten.
- For at fjerne posen, løsnes clipsene ved hjælp af nylonhåndtaget som vist (fig. F6), og løsnes klemmen. Luk posens lynlås op og tøm posen, før du fortsætter (fig. F9).

Montering af blæserens vakuumhjul (Fig. G) (kun for K-modeller).

G

- Inden hjulet monteres, skal strømforsyningen til maskinen afbrydes.
- Bemærk:** Må kun anvendes i vakuum-mode.
- Placér hjulene på vakuurrøret.

Fejlsøgning



Træk altid stikket ud af kontakten inden fejlsøgning påbegyndes.

- Maskinen starter ikke**
- (1) Kontrollér, at ledningen sidder ordenligt i.
 - (2) Kontrollér stikkets sikring.
 - (3) Kontrollér, at blæse/sugerøret er ordentligt monteret.
 - (4) Hvis sikringen går hele tiden, kontrolleres sikringens amperetal.


- Svag sugeevne/høj pibelyd**
- (1) Stop maskinen og træk stikket ud. Løv og affald skræbes ud af røret.
 - (2) Opsamlern tages af og tømmes.
 - (3) Kontrollér, at begge åbninger på røret er fri for affald og løv.
 - (4) Fjern skidt og løv fra kværnen.
 - (5) Hvis sugeevnen stadig er svag. Træk stikket ud og kontakt et autoriseret Black & Decker serviceværksted.

- Svag findelfingsfunktion**
- (1) Stop maskinen og træk stikket ud. Tag opsamlern af.
 - (2) Tag sugerøret af og kontrollér kværnen.
 - (3) Rengør eventuelt kværnen for skidt.
 - (4) Hvis kværnen er beskadiget kontaktes nærmeste autoriserede serviceværksted.

Rengøring



Træk altid stikket ud inden rengøring eller vedligeholdelse udføres. Hold maskinen tør. Spol aldrig maskinen med vand.

- Rengør maskinen regelmæssigt.
 - Fjern løv som har sat sig fast på sugerørets inderside.
 - Plastdelene kan rengøres med en mild sæbeopløsning og en fugtig klud med varmt vand.
-  Anvend aldrig opløsningsmidler eller rengøringsmidler, som indeholder kemikalier, de kan lave alvorlig skade på plasten.
- Smøring af lejre er ikke nødvendigt da lejerne er selvsmørende.

Miljø



Når dit værktøj er udtjent, beskyt da naturen ved ikke at smide det ud sammen med det almindelige affald. Aflever det til de opsamlingssteder, der findes i din kommune eller der hvor du købte værktøjet.

Reserve dele / reparationer

Reserve dele kan købes hos autoriserede Black & Decker serviceværksteder, som giver forslag til omkostninger og reparerer vore produkter. Oversigt over vore autoriserede værksteder findes på internettet på vor hjemmeside www.blackdecker.dk samt www.2helpU.com.

Garanti

Black & Decker garanterer, at produktet er fri for materielle skader og/eller fabrikations- fejl ved levering til kunden. Garantien er et tillæg til konsumentens lovlige rettigheder og påvirker ikke disse. Garantien gælder indenfor medlemsstaterne af den Europæiske Union og i det Europæiske Frihandelsområde.

Hvis et Black & Decker produkt går i stykker på grund af materiel skade og/eller fabrikationsfejl eller på anden måde ikke fungerer i overensstemmelse med specifikationen, inden for 24 måneder fra købsdatoen, påtager Black & Decker sig at reparere eller ombytte produktet med mindst muligt besvær for kunden.

Garantien gælder ikke for fejl og mangler, der er sket i forbindelse med:

- normal slitage
- uheldige følger efter unormal anvendelse af værktøjet
- overbelastning, hærværk eller overdrevent intensivt brug af værktøjet
- ulykkeshændelse

Garantien gælder ikke hvis reparationer er udført af nogen anden end et autoriseret Black & Decker værksted.

Før at udnytte garantien skal produktet og købskvitteringen indleveres til forhandleren eller til et autoriseret værksted, senest 2 måneder efter at fejlen opdages. For information om nærmeste autoriserede værksted: kontakt det lokale Black & Decker kontor på den adresse som er opgivet i brugsanvisningen.

Liste over alle autoriserede Black & Decker serviceværksteder samt servicevilkår er tilgængelig på internettet, på adressen www.2helpU.com.

Andet haveværktøj

Black & Decker har et stort sortiment af haveværktøj, som gør havearbejdet let. Hvis De ønsker yderligere information omkring vore produkter, bedes De sætte dem i kontakt med vore Service- og informationscentre, eller sæt Dem i forbindelse med Deres lokale Black & Decker forhandler.

Græstrimmere

Kædesave

Hækkeklippere

Beskærersakse

Plæneklippere

Løvsugere

Kompostkværne

En del af produkterne findes ikke i alle lande.

EU-overensstemmelseserklæring

GW200/GW225/GW250/GW254

Black & Decker erklærer, at disse værktøjer er konstrueret i henhold til:

98/37/EØF, 89/336/EØF, 73/23/EØF,
EN 55014, EN 55104, EN 60335,

2000/14/EØF, bladblæser/bladsamler
≤ 9,5 m³/min, Annex V

Lydniveauet målt i henhold til 2000/14/EØF:

L _{DA}	(lydniveau)	dB(A)	90
L _{WA}	(akustisk styrke)	dB(A)	103
L _{WA}	(garanteret)	dB(A)	105

Den vægtede geometriske middelværdi af accelerationsfrekvensen i henhold til EN 50144:
< 2,5 m/s²



Brian Cooke

Director of Engineering
Spennymoor, County Durham DL16 6JG,
United Kingdom
12-06-2002

Käyttöohje

Olette hankkinut Black & Deckerin järjestelmän, joka tulee helpottamaan lehtien siivoustyötä puutarhassasi. Onnittelemme hyvästä hankinnasta!

GW200 - Mastervac

Lehti-imu ✓ Hienonnus ✓

GW225

Lehti-imu ✓ Hienonnus ✓ Portaaton puhallusnopeus ✓

GW250 - Mastervac 123

Lehti-imu ✓ Hienonnus ✓ Portaaton puhallusnopeus ✓

GW254

Lehti-imu ✓ Hienonnus ✓ Joustava puhallusletku ✓

Koneessa on monia etuja mm.:

- Voimakas moottori, joka puhaltaa ja imee/silppuaa.
- Ainutlaatuinen 5-teräinen tuuletinsiipi hienontaa lehdet pieniksi suhteessa 7:1.
- Ainutlaatuinen puhallustoiminnon nopeudensäätö (GW250, GW225).
- Ainutlaatuinen, joustava letkupuhallin, joka mahdollistaa paremman käyttömukavuuden ja hallittavuuden (GW254).
- Ergonominen muotoilu takaa mukavan työskentelyn.
- Suuri imuputken suukappale maksimoi lehtien kokoamisen.
- 35 litran kokooja.

Tuotekuvaus (Kuva A)

A Seuraavat osat mainitaan käyttöohjeessa ja esitetään kuvissa:

GW200

1. Moottoriosia
2. Virrankatkaisija
3. Lukitusnappi
4. Ylempi imuputki
5. Alempi imuputki
9. Kantohihna
10. Kokooja
11. Johdon kiinnike

GW225

1. Moottoriosia
2. Virrankatkaisija
3. Lukitusnappi
4. Ylempi imuputki
5. Alempi imuputki
6. Ylempi puhallusputki
7. Alempi puhallusputki
8. Puhalluksen säätö
11. Johdon kiinnike
12. Kokooja

GW250

1. Moottoriosia
2. Virrankatkaisija
3. Lukitusnappi
4. Ylempi imuputki
5. Alempi imuputki
6. Ylempi puhallusputki
7. Alempi puhallusputki
8. Puhalluksen säätö
9. Kantohihna
10. Kokooja
11. Johdon kiinnike

GW254 (katso myös kuva B3)

1. Moottoriosia
2. Virrankatkaisija
3. Lukitusnappi
4. Ylempi imuputki
5. Alempi imuputki
6. Ylempi puhallusputki
9. Kantohihna
10. Kokooja
11. Johdon kiinnike
13. Puhallusletku - keski
14. Puhallusletku - ala
15. Lukituspainike
16. Puhallusletku - jousto-osa

Opettele tuntemaan työkalusi



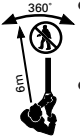
Lue käyttöohje huolellisesti. Noudata kaikkia turvallisuusohjeita ennen käyttöä, käytön aikana ja käytön jälkeen. Pidä työkalu aina hyvässä käyttökunnossa.

Tutustu koneen säätöihin ennen kuin käytät konetta. Ennen kaikkea varmista siitä, että osat sammuttaa työkalun hätätilanteessa. Säilytä käyttöohje ja muut koneen mukana tulleet paperit sekä tiedot tulevaisuuden käyttöä varten.

Turvallisuusohjeet

Harjoitteleminen

- Turvallinen työskentelyetäisyys puhallustoiminnossa.
- Älä koskaan anna lasten, työkalua tuntemattomien henkilöiden tai sellaisten henkilöiden, jotka eivät ole lukeneet käyttöohjetta, käyttää konetta.
- Pidä lapset, eläimet ja ylimääräiset henkilöt poissa työskentelyalueelta. Turvavälin tulee olla vähintään 6 metriä.
- Muista, että koneen käyttäjä on vastuussa muille ihmisille tai heidän omaisuudelleen koituneista vahingoista ja vaaroista.
- Koneesi on tarkoitettu 230V:n vaihtovirrälle. Älä koskaan käytä muita virtälähteitä.
- Kytke kone 10A:n hitaalla sulakkeella varustettuun pistokkeeseen.
- Älä koskaan kannu konetta sähköjohdosta äläkä irrota pistoketta seinästä johdosta vetämällä. Pidä sähköjohto poissa kuumuudesta, öljyistä ja terävistä reunoista. Tarkista sähköjohto ennen koneen käyttöä. Älä käytä konetta, jos johto on vioittunut.



Valmistautuminen

- Älä käytä konetta avojaloin tai avoimet sandaalit jalassa.
- Käytä tukevia kenkiä tai saappaita suojellaksesi jalkojasi. Vastaleikkattu ruoho on kosteaa ja liukasta. Kunnolliset kumipohjin varustetut kengät lisäävät käyttöturvallisuutta.
- Käytä suojalaseja työskennellessäsi koneella.
- Käytä hengityssuojainta, jos työskentelet pölyisessä ympäristössä.
- Käytä kuulosuojaimia, jos melutaso konetta käytettäessä nousee epämiellyttäväksi.
- Käytä pitkiä housuja suojataksesi jalkojasi.



Varoitus! Sido pitkät hiukset kiinni niin, että ne ovat olkapäiden yläpuolella. Pidä väljät vaatekappaleet, solmiot, nauhat sekä roikkuvat hihnat poissa aukkojen ja liikkuvien osien lähetyiltä.

- Tarkista säännöllisesti, että koneen sähköjohto ei ole vaurioitunut. Käytä vain ehjää sähköjohtoa.
- Varmista aina ennen työskentely aloittamista, että koneen käyttö on turvallista ja kaikki koneen osat on oikein asennettu paikoilleen.
- Älä käytä konetta, jos jokin osa on vaurioitunut tai jos suojaosia puuttuu.
- Älä ime koneella palavia roskia, esimerkiksi savukkeentumpeja.
- Älä käytä konetta herkästi syttyvien kaasujen läheisyydessä, koska moottorista saattaa lentää kipinöitä.
- Älä anna alle 16-vuotiaiden tai käyttöohjetta lukemattomien henkilöiden käyttää konetta. Olet vastuussa mahdollisista onnettomuuksista.

Käyttö

- Älä käytä koneen imutoimintoa elleivät imuputki ja kokooja ole paikoillaan.
- Sammuta aina kone ja irrota pistoke jatkojohdosta ennen kuin:
- Vaihdat puhallustoiminnosta imutoimintoon.
 - Tarkistat jatkojohdon vaurioita, johdon juutuessa tai sotkeentuessa.
 - Kun jätät koneen valvomatta paikoilleen.
 - Poistat tukosta koneesta.
 - Tarkistat, säädät tai puhdistat konetta.
 - Älä suuntaa imua tai puhallusta silmien tai korvien lähelle käyttäessäsi konetta.
 - Älä käytä konetta sateella äläkä anna sen kastua.
 - Käytä konetta vain päivänvalossa tai hyvässä valaistuksessa.
 - Älä kulje sorakäytävien tai ajoteiden ylitse laitteen ollessa päällekytkettynä puhallus/imutilassa.
 - Varmista työskennellessäsi aina hyvä jalansija, varsinkin viettävissä paikoissa.
 - Älä ime sellaista, joka saattaa sisältää helposti syttyviä nesteitä, kuten bensiiniä. Älä myöskään käytä konetta paikoissa, joissa sellaisia nesteitä saattaa olla.
 - Älä laita mitään imuputkeen. Älä koskaan käytä konetta, jos imuputki on tukossa. Poista kaikki mahdolliset ilmapirran esteet.



Varoitus! Käytä konetta tässä käyttöohjeessa olevien neuvojen mukaisesti. Konetta tulee käyttää pystyasennossa.

Jos konetta käytetään muulla tavoin, se saattaa vaurioitua. Älä koskaan käytä konetta kyljellään tai ylösalaisin.

Huolto ja säilytys

- Säilytä konetta kuivassa paikassa, kun sitä ei käytetä, poissa lasten ulottuvilta.
- Älä käytä liuottimia tai muita puhdistusaineita koneen puhdistamiseen. Käytä tylsää lastaa ruohon ja lian poistamiseen koneesta. Irrota pistoke virtalähteestä aina ennen koneen puhdistamista.
- Älä käytä konetta, jos jokin osa on vaurioitunut. Irrota vahingoittuneet osat ja vaihda ne uusiin ennen koneen käyttämistä.
- Kaikki ruuvit ja mutterit tulee olla kiristetty. Koneetta on silloin turvallisempi käyttää.
- Käytä vain Black & Deckerin suosittelemia varaosia ja tarvikkeita.
- Uusia tuulettimia on saatavana Black & Decker -huoltopisteestä.



Varoitus! Mikäli johto on viallinen, on se vaihdettava uuteen alkuperäisjohtoon (tuotenro 370017-02).

Kaksoiseristys



Koneessa on kaksoiseristys. Tarpeelliset metalliosat on sähköisesti eristetty virtalähteestä. Tämä tapahtuu laittamalla ylimääräinen eristyskaide sähköisten ja mekaanisten osien väliin. Kaksoiseristys suojaa erittäin hyvin sähköiskulta eikä konetta tarvitse maadoittaa.

Kokoaminen ennen käyttöönottoa (Kuva B & F)

B

Imuputken kasaaminen (Kuva B1)

- Imuputki tulee yhdistää ennen käyttöä.
- Helpottaaksesi kokoamista, laita liitoskohtaan saippuavettä.
- Asenna ylemmän (4) ja alemman (5) imuputken kolot linjaan.
- Työnnä kumpaakin osaa yhteen lujasti, kunnes kiinnitin lukkiutuu. Älä koskaan käytä laitetta osien ollessa erillään.
- Turvallisuussyistä putkia ei tulisi irrottaa sen jälkeen, kun ne on liitetty yhteen.

Puhallusputken asennus (kuva B2)

- Puhallusputket täytyy koota yhteen ennen käyttöä.
- Laita saippuavettä liitoskohtaan kiinnittämisen helpottamiseksi.

- Laita ylemmässä (6) ja alemmassa (7) putkessa olevat kohdistusurat kohdakkain.
- Työnnä kummatkin osat lujasti toisiinsa, kunnes pidike lukkiutuu (älä koskaan käytä erillään).
- Turvallisuussyistä ei ole suositeltavaa, että putkia irrotetaan toisistaan kokoamisen jälkeen.

Puhallusletkukokoonpano (GW254) (kuva B3)

- Asenna alaletku (14) keskiletkun päälle (13), kunnes lukituspainike (15) napsahtaa paikalleen.
- Kohdista kootun puhallusletkun ristimerkki ylemmän puhallusletkun (6) ristimerkin kanssa.
- Työnnä koottu puhallusletku ylempään puhallusletkuun ja lukitse paikalleen kiertämällä sitä.
- Vaihtoehtoisesti jousto-osa (16) voidaan asentaa yläpuhallusletkun ja kootun puhallusletkun väliin. Jousto-osan avulla laitetta voidaan käsitellä helpommin ja tarkemmin.

Kantohihnan asennus (GW250) (Kuvat B4)

- Kiinnitä kantohihna moottoriosaan ja säädä pituus. Hihnaa ei ole pakko asentaa.



Varoitus! Olkahihnaa tulisi käyttää ainoastaan imuritilassa. Älä koskaan käytä hihnaa puhallustilassa.

Kantohihnakokoonpano (GW254) (kuvat B5 & B6)

Käytettäväksi taiputuspuhallus- tai imurointitilassa.

- Asenna pieni silmukka T-kädensijan yli.
- Säädä suuri silmukka käyttäjän mukaan.
- Laitte voidaan nyt ripustaa olkapään yli ja sitä voidaan käsitellä kuvan osoittamalla tavalla.

Roskapussi (GW225) (Kuva F8)

- Kiinnitä roskapussi imuaukkoon pikaliittimellä.

F

Virrankatkaisija (Kuva C)

C

- Virrankatkaisija (2) sijaitsee moottoriosan kädensijassa.

- Käynnistä kone työntämällä virrankatkaisijaa eteenpäin.
- Virrankatkaisija ei toimi, jos lukitusnappi (3) on painettu pohjaan.
- Sammuta kone vetämällä virrankatkaisijaa taaksepäin.

Johdon kiinnike (Kuva D)

D

- Johdon kiinnike sijaitsee moottoriosan takaosassa.
- Tee jatkojohtoon silmukka lähelle pistoketta. Laita silmukka johdon kiinnikkeeseen kuvan osoittamalla tavalla.

Koneen käyttö (Kuva E)

Käytä aina suojalaseja, kun konetta käytetään imu- tai puhallustoiminnolla. Jos ilmassa on paljon pölyä, tulee käyttää myös hengityssuojainta.

Puhallusasento (GW250/GW254)

- Varmista, että kone on sammutettu ja irrota pistoke jatkojohdosta.
- Kiinnitä puhallusputki (6) moottoriosaan (1) kuvan E1 osoittamalla tavalla. Nosta putkea, kunnes se on hyvin paikoillaan (kuva E2).
- Pidä putki noin 20cm maanpinnan yläpuolella. Käynnistä kone ja työskentele pyyhkivällä liikkeellä puolelta toiselle. Etene rauhallisesti ja pidä kokoon puhallettujen lehtien pino edessäsi (kuva E4).

Puhalluksen säätö (GW225/GW250) (Kuva E5)

- Asento A - Suurin puhallusnopeus.
- Asento B - Puhalluksen säätöä voidaan vaihdella A:n ja C:n välillä. Tämä tapahtuu painamalla lukitusnappi pohjaan kuvan mukaisesti ja liikuttamalla säädintä eteen- tai taaksepäin halutun ilman nopeuden saavuttamiseksi. Irrota sitten säätimestä.
- Asento C - Pienin puhallusnopeus.
- Kun olet puhaltanut lehdet kasaan, voit vaihtaa imutoimintoon ja kerätä lehdet kokoojaan.

Puhallus/imuputken irrotus (Kuva F)

F

- Sammuta kone ja irrota pistoke jatkojohdosta. (Poista kokooja, jos kone on ollut imutoiminnolla).
- Irrottaaksesi putken moottoriosasta paina lukitusnappia (kuva F1). Varmista, ettei putki putoa maahan.

- Lukitusnappia ei voi painaa, jos virrankatkaisija on päällä.

Imutoiminto (Kuvat E & F)

E

- Sammuta kone ja irrota pistoke jatkojohdosta.
- Aseta imuputki kohdassa "Puhallusasento" olevien ohjeiden mukaisesti (kuvat E1 ja E3).

F

Kokoojan kiinnittäminen koneeseen:

- Kohdista kokoojan liittimen uurteet siten, että ne sopivat puhallusaukon syvennyksiin (kuva F2).
- Työnnä kokoojan liitin puhallusaukkoon ja kiristä se (kuva F3).
- Laita kokoojan etuosa puhallusputken alapuolella olevaan pidikkeeseen (kuva F4).
- Aseta kokoojan takaosa moottorin takana olevaan ulokkeeseen nailonlenkin avulla (kuvat F5 & F6).
- Varmista, että kokoojan vetoketju on kiinni ennen käyttöä (kuva F5).
- Aseta putki hieman roskien/lehtien yläpuolelle. Käynnistä laite ja kun liikutat sitä pyyhkäisyliikkeillä, se imee roskat/lehdet putkea pitkin, jauhaa ne pieniksi ja kerää ne kokoojaan (kuva F7).
- Imuteho heikkenee kokoojan täyttyessä. Sammuta laite ja kytke irti sähköverkosta.
- Poistaaksesi kokoojan, irrota se käyttämällä nailonkahvaa kuvan F6 osoittamalla tavalla ja irrota liitin. Avaa kokooja ja tyhjennä se, ennen kuin jatkat työskentelyä (kuva F9).

Puutarhanpuhdistajan pyörän asennus (kuva G) (ainoastaan K-malli)

- Kytke laite irti sähköverkosta ennen pyörän kiinnittämistä.

Huom: Käytä ainoastaan imutoiminnon yhteydessä.

- Kiinnitä pyörät imuputkeen.

G

Vian etsintä



Kone ei käynnisty

Irrota pistoke virtalähteestä ennen vianetsintää.

- (1) Varmista, että johto on kunnolla kiinni.
- (2) Tarkista sulakkeet.
- (3) Varmista, että imu/ puhallusputki on oikein asennettu.

(4) Jos sulakkeet menevät jatkuvasti, tarkista ampeeriluku.

Heikko imuteho/ kimeä vingunta

- (1) Sammuta kone ja irrota pistoke. Poista lehdet ja lika putkesta.
- (2) Irrota ja tyhjennä kokooja.
- (3) Varmista, ettei kummassakaan putken suuaukoista ole lehtiä ja likaa.
- (4) Poista lehdet ja lika tuulettimesta.
- (5) Mikäli imuteho on edelleen heikko, irrota pistoke virtalähteestä ja toimita kone lähimpään huoltopisteeseen.

Heikko lehtien hienonnus

- (1) Sammuta kone, irrota pistoke ja kokooja.
- (2) Irrota imuputki ja tarkista tuuletin.
- (3) Puhdista mahdollinen lika tuuletinsivistä.
- (4) Jos tuuletin on vaurioitunut, ota yhteyttä lähimpään huoltopisteeseen.

Puhdistaminen



Irrota pistoke virtalähteestä aina ennen puhdistusta tai huoltoa. Pidä kone kuivana. Älä koskaan huuhtele konetta vedellä.

- Puhdista kone säännöllisesti.
- Poista imuputken sisään jääneet lehdet.
- Muoviosien puhdistukseen voidaan käyttää mietoa saippualluosta ja lämpimässä vedessä kostutettua riepua.



Älä koskaan käytä liuottimia tai kemikaaleja sisältäviä puhdistusaineita; ne saattavat vaurioittaa muoviosia.

- Laakereita ei tarvitse rasvata, koska ne ovat itsevoitelevat.

Ympäristö



Kun koneesi on käytetty loppuun, älä heitä sitä tavallisten roskien mukana pois, vaan vie se paikkakuntasi kierrätyskeskukseen tai jätä valtuutettuun Black & Deckerin huoltoliikkeeseen.

Korjaukset / varaosat

Mikäli koneeseen tulee vikaa, jätä se aina Black & Deckerin valtuuttamaan huoltoliikkeeseen korjattavaksi (tiedot löytyvät uusimmasta tuoteluettelostamme tai ottamalla yhteyttä Black & Decker Oy:hyn).

Varaosia myyvät valtuutetut Black & Deckerin huoltoliikkeet, ja heiltä voi myös pyytää kustannusarvion koneen korjauksesta.

Tiedot valtuutetuista huoltoliikkeistä löytyvät myös internetistä osoitteesta www.2helpU.com sekä kotisivuiltamme www.blackdecker.fi.

Takuu

Black & Decker Oy takaa, ettei koneessa ollut materiaali- ja/tai valmistusvikaa silloin, kun se toimitettiin ostajalle. Takuu on lisäys kuluttajan laillisiin oikeuksiin eikä vaikuta niihin. Takuu on voimassa Euroopan Unionin jäsenmaissa ja Euroopan vapaakauppa-alueella (EFTA).

Mikäli Black & Decker -kone hajoaa materiaali- ja/tai valmistusvirheen tai teknisten tietojen epätarkkuuden vuoksi 24 kk:n kuluessa ostopäivästä, Black & Decker korjaa koneen ilman kustannuksia ostajalle tai vaihtaa sen uuteen Black & Decker Oy:n valinnan mukaan.

Takuu ei kata vikoja, jotka johtuvat koneen

- normaalista kulumisesta
- ylikuormituksesta, virheellisestä käytöstä tai hoidosta
- vahingoittamisesta vieraalla esineellä tai aineella tai onnettomuustapauksessa.

Takuu ei ole voimassa, mikäli konetta on korjannut joku muu kuin Black & Deckerin valtuuttama huoltoliike.

Edellytyksenä takuun saamiselle on, että ostaja jättää koneen ja ostokuitin jälleenmyyjälle tai valtuutetulle huoltoliikkeelle viimeistään 2 kuukauden kuluessa vian ilmenemisestä. Tiedot valtuutetuista huoltoliikkeistä saa ottamalla yhteyttä Black & Decker Oy:hyn sekä internetistä osoitteesta www.2helpU.com, jossa on myös takuehdot.

Muita puutarhatyökaluja

Black & Deckerillä on laaja valikoima puutarhakoneita, jotka tekevät puutarhan hoidon helpoksi. Lisätietoja alla olevista tuotteista saat Black & Deckerin jälleenmyyjältä tai kotisivuiltamme www.blackdecker.fi.

Sammaleenpoistajat
Pensasleikkurit
Ketjusahat
Puutarhanpuhdistajat
Nurmikonviimeistelijät
Ruohonleikkurit
Oksasilppurit

CE-vaatimustenmukaisuusvakuutus

GW200/GW225/GW250/GW254

Black & Decker vakuuttaa, että nämä työkalut ovat

98/37/EC, 89/336/EEC, 73/23/EEC,
EN 55014, EN 55104, EN 60335,

2000/14/EC, lehtipuhallin $\leq 9,5 \text{ m}^3/\text{min}$,
Annex V mukaiset.

Melutaso, mitattu 2000/14/EC:n mukaisesti:

L_{pA}	(äänenpaine)	dB(A)	90
L_{wA}	(ääniteho)	dB(A)	103
L_{WA}	(taattu)	dB(A)	105

Tärinätaajuuden painotettu geometrinen
keskiarvo EN 50144 mukaisesti: $< 2,5 \text{ m/s}^2$



Brian Cooke

Director of Engineering
Spennymoor, County Durham DL16 6JG,
United Kingdom
12-06-2002

Bruksanvisning

Gratulerer med ditt valg av Black & Decker hageverktøy som kommer til forenkle din årlige raking av løv.

GW200 - Mastervac

Løvsuging ✓ Finfordeling ✓

GW225

Løvsuging ✓ Finfordeling ✓ Variabel blåsehastighet ✓

GW250 - Mastervac 123

Løvsuging ✓ Finfordeling ✓ Variabel blåsehastighet ✓

GW254

Løvsuging ✓ Finfordeling ✓ Bøyelig blåseslange ✓

Maskinen har mange fordeler, bl.a.:

- Kraftig motor som blåser med variabel lufthastighet og med en sugekapasitet/finfordeling.
- Unik 5 blads vifte som finfordeler løvet til små partikler i forholdet 7 til 1.
- Unik hastighetsregulering ved blåsefunksjonen (GW250, GW225).
- Unik, bøyelig slangeblåser gir større komfort og kontroll (GW254).
- Ergonomisk riktig design for bedre komfort.
- Stort munnstykke i sugerøret maksimerer oppsugningen av løv.
- 35 liters oppsamler.

Beskrivelse (Fig. A)

A Følgende deler vil bli omtalt i bruksanvisningen og vises på tegningene:

GW200

1. Motordel
2. Strømbryter
3. Lås
4. Øvre sugerør
5. Nedre sugerør
9. Bærerem
10. Oppsamler
11. Ledningsvinne

GW225

1. Motordel
2. Strømbryter

3. Lås
4. Øvre sugerør
5. Nedre sugerør
6. Øvre blåserør
7. Nedre blåserør
8. Blåsekontroll
11. Ledningsvinne
12. Oppsamler

GW250

1. Motordel
2. Strømbryter
3. Lås
4. Øvre sugerør
5. Nedre sugerør
6. Øvre blåserør
7. Nedre blåserør
8. Blåsekontroll
9. Bærerem
10. Oppsamler
11. Ledningsvinne

GW254 (se også fig. B3)

1. Motordel
2. Strømbryter
3. Lås
4. Øvre sugerør
5. Nedre sugerør
6. Øvre blåserør
9. Bærerem
10. Oppsamler
11. Ledningsvinne
13. Blåseslange - midtre
14. Blåseslange - nedre
15. Låseknapp
16. Blåseslange - fleksienhet

Lær deg å kjenne maskinen



Les bruksanvisningen nøye. Legg merke til sikkerhetsforskriftene, før, under og etter bruk av maskinen. Sørg alltid for at maskinen er i god stand.

Gjør deg kjent med maskinens brytere før du bruker den. Vær først og fremst nøye med å sette deg inn i hvordan du stopper maskinen i en nødsituasjon.

Gjem bruksanvisningen og all annen relevant informasjon som medfølger for evt. fremtidig veiledning.

Sikkerhetsinstruksjon

Trening

- Sikker arbeidsavstand ved blåsefunksjon.
- Tillat aldri barn eller andre personer som ikke er kjent med maskinen å bruke den. Dette gjelder også for personer som ikke har lest bruksanvisningen.



- La aldri barn, voksne eller dyr komme for nær så lenge maskinen er i gang. De skal være minst 6 meter fra arbeidsområdet.
- Husk at brukeren er ansvarlig for ulykker som rammer andre personer eller deres eiendom.
- Maskinen kan kun brukes på 230V vekselstrøm. Forsøk aldri å benytte noen annen strømkilde.
- Maskinen skal kun kobles til uttak med 10A treg sikring.
- Bær aldri maskinen i ledningen og dra aldri i ledning for å ta kontakten ut av uttaket. Hold ledningen borte fra varmekilder, olje og skarpe kanter. Kontroller ledningen før bruk. Benytt ikke maskinen dersom ledningen er skadet.

Forberedelse

- Bruk ikke maskinen dersom du er barbert eller har åpne sandaler.
- Bruk alltid kraftige sko eller støvler for å beskytte føttene. Nyklipt gress er vått og glatt, bruke derfor sko med gummisåle, dette øker sikkerheten.
- Bruk vernebriller ved bruk av maskinen.
- Bruk munnbind dersom det er mye støv.
- Bruk hørselsvern dersom lydnivået føles forstyrrende når maskinen går.
- Bruk langbukser for beskytte bena.



Advarsel! Sett opp langt hår slik at det er over skulderlengde. Hold løse klær, slips, dusker og stropper unna åpninger og bevegelige deler.

- Kontroller alltid at maskinen er klar for bruk og at alle deler er riktig montert.
- Bruk ikke maskinen dersom noen av delene er skadet eller dersom noen av sikkerhetsdelene mangler.

- Sug ikke opp brennende gjenstander som f.eks. sigarettstumper.
- Bruk ikke maskinen i nærheten av lettantennelige gasser da det normalt kommer gnister fra motoren.
- La ikke personer under 16 år eller personer som ikke har lest bruksanvisningen bruke maskinen. Du er selv ansvarlig dersom det skjer en ulykke.

Bruk

- Bruk ikke maskinen i sugefunksjon uten at sugerøret og oppsamleren er montert.



Så alltid av maskinen og dra ut kontakten ved:

- Bytte fra blåse til sugefunksjon
- Skade på skjøteledningen eller ledningen har satt seg fast eller slått krøll på seg.
- Forlater maskinen uten at den er overvåket.
- Rengjøring når noe har satt seg fast.
- Kontroll, justering og rengjøring av maskinen.
- Sett aldri innsug eller utblåsing nær øyne eller ører når maskinen er i gang.
- Bruk ikke maskinen når det regner og la den ikke bli fuktig.
- Bruk maskinen kun i dagslys eller ved god belysning.
- Kryss ikke over grusstier eller veier mens maskinen er på i blåse/støvsugemodus.
- Vær alltid nøye med fotfeste, spesielt i skråninger.
- Sug ikke opp materiell som kan inneholde lett antennelig væske som f.eks. bensin. Bruk heller ikke maskinen i områder der eksplosjonsfarlig væske kan forekomme.
- Sett aldri gjenstander ved innsuget. Bruk aldri maskinen dersom innsuget er blokkert. Fjern alt som kan redusere luftgjennomstrømmingen.



Advarsel! Bruk kun maskinen til de formål som er beskrevet i denne bruksanvisningen. Maskinen skal brukes i oppreist posisjon. Dersom maskinen brukes på annen måte kan det resultere i skader. Kjør aldri maskinen dersom den ligger på siden eller står opp ned.

Vedlikehold og oppbevaring

- Oppbevar maskinen på et tørt sted og utenfor barns rekkevidde når den ikke er i bruk.

- Bruk ikke løsningsmidler eller andre rengjøringsmidler til rengjøring av maskinen. Bruk en sløv skrape for å ta bort gress og smuss. Ta alltid ut kontakten før rengjøring.
- Bruk ikke maskinen dersom noen av delene er skadet. Bytt ut skadde deler før maskinen brukes.
- Alle skruer og muttere skal være tildratt. Maskinen er da mer sikker å arbeide med.
- Bruk kun deler og tilbehør som er anbefalt av Black & Decker.
- Reservevifter er tilgjengelig hos en Black & Decker serviceverksted.



Advarsel! Dersom ledningen er skadet må den erstattes med en ny original ledning, art.nr. 370017-02.

Dobbeltisolering



Maskinen er dobbeltisolert. Dette innebærer at alle tilgjengelige metalldele er elektrisk isolert fra strømkilden. Dette oppnås gjennom den ekstra barriere plasseres mellom de elektriske og de mekaniske delene. Dobbeltisolering innebærer økt elektrisk sikkerhet og medfører at maskinen ikke behøver være jordat.

Montering før bruk (Fig. B & F)

B

Montering av sugerør (Fig. B1)

- Sugerøret må monteres før bruk.
- For å gjøre montering enklere, bruk såpevannoppløsning på leddområde.
- Sett riflene på øvre (4) og nedre (5) røret i linje.
- Dytt begge delene ordentlig sammen til de klikker på plass, som vist i. (Bruk aldri mens de er fra hverandre).
- Av sikkerhetsmessige grunner kan slangene ikke tas fra hverandre etter at de har blitt montert sammen.

Sette sammen blåserøret (Fig. B2)

- Blåserør må settes sammen før bruk.
- For enkle montering, påfør en såpevannoppløsning på forbindelsesområdet.
- Rett inn flensene på det øvre (6) og det nedre (7) røret.
- Dytt begge deler godt sammen til klemmen er tilkopleet (bruk aldri demontert).
- Med hensyn til sikkerheten er rørene ikke egnet til å ta fra hverandre så snart de er satt sammen.

Blåseslangeenhet (GW254) (fig. B3)

- Monter den nedre slangen (14) over den midtre slangen (13) til låseknappen (15) klikker på plass.
- Juster krysset på den monterte blåseslangen etter krysset på øvre blåseslange (6).
- Sett den monterte blåseslangen inn i øvre blåseslange, og drei for å låse den på plass.
- Fleksienheten (16) kan også monteres mellom øvre blåseslange og den monterte blåseslangen. Med fleksienheten kan montasjonen håndteres enklere og med større kontroll.

Montering av bærerem (GW250) (Fig. B4)

- Fest bæreremmen i motordelen dersom bærerem ønskes og juster lengden.



Advarsel! Skulderstroppen må kun brukes i støvsuge-modus. Bruk aldri i blåse-modus.

Bærestropp (GW254) (fig. B5 & B6)

For bruk i fleksiblåse- eller vakuummodus.

- Sett den lille sløyfen over T-håndtaket.
- Juster den store sløyfen etter egne preferanser.
- Enheten kan nå henges over skulderen og håndteres som vist.

Oppsamlingspose (GW225) (Fig. F8)

- Fest oppsamlingsposen til støvsugeuttaket ved hjelp av bajonettfestet.

F

Strømbrytere (Fig. C)

C

- Strømbryteren (2) er plassert på motordelens håndtak.
- Start maskinen ved å trykke strømbryteren fremover.
- Strømbryteren fungerer ikke dersom låsen (3) er trykket ned.
- Slås av ved å dra strømbryteren bakover.

Kobling (Fig. D)

D

- Et ledningsfeste befinner seg i motordelens bakkant.
- Lag en løkke på skjøteledningen ved kontakten på maskinen. Fest så ledningen i.h.h. til.

Bruk av maskinen (Fig. E)

Bruk alltid vernebriller når maskinen brukes i suge- eller blåsefunksjon. Dersom det mye støv i luften bør også munnbind benyttes.

Blåsenivåer (GW250/GW254)

- Kontroller at maskinen er slått av og dra kontakten ut av skjøteledningen.
- Sett på blåserøret (6) på motordelen (1) (Fig. E1) ved å sette røret som vist på tegningen. Løft så røret til det sitter ordentlig på plass (Fig. E2).
- Hold røret ca. 20 cm over bakken. Start maskinen og bruk en sveipende bevegelse fra side til side. Gå sakte fremover og hold det sammenblåste løvet forran deg (Fig. E4).

Blåse kontroll (GW225/GW250) (Fig. E5)

- Posisjon A - Høyeste blåsehastighet.
- Posisjon B - Blåsekontrollen kan varieres mellom A og C. Dette gjøres ved å trykke sperren ned som vist på tegningen, deretter skyves bryteren fremover eller bakover. Avhengig av ønsket lufthastighet. Slipp deretter bryteren.
- Posisjon C - Minste blåsehastighet.
- Når du har blåst sammen løvet til en haug kan du endre maskinen til sugefunksjon for å samle opp løvet.

Demontering av blås/sugerør (Fig. F)

- Steng av maskinen og kobl ledningen fra skjøteledningen. (Ta bort oppsamleren dersom maskinen er i sugeposisjon).
- For å ta bort røret fra motordelen, trykk ned låseknappen (Fig. F1). Pass på at ikke røret faller ned på bakken.
- Låseknappen kan ikke trykkes ned dersom strømbryteren er på.

Sugenivåer (Fig. E & F)

- Steng av maskinen og kobl ledningen fra skjøteledningen.
- Sett på sugerøret i.h.h. beskrivelsen under "Blåsenivåer" (Fig. E1 og Fig. E3).

Montering av oppsamleren på maskinen:

- Plasser tappene på posen slik at de passer inn i sporene på støvuttaket (fig. F2).
- Skyv festet på oppsamlingsposen inn i støvuttaket og stram til (fig. F3).
- Plasser forsiden av oppsamlingsposen på klemmen på undersiden av sugerøret (Fig. F4).

- Ved hjelp av nylonbåndet, plasser oppsamlingsposen over kanten bak på krafthodet (Fig. F5 & F6).
- Sørg for at glidelåsen på posen er lukket før bruk (Fig. F5).
- Plasser røret like over rusk/blader. Slå på. Ved hjelp av en svingbevegelse vil rusk/blader suges opp i røret, males opp og kastes inn i oppsamlingsposen (Fig. F7).
- Etterhvert som posen fylles opp vil sugekraften minske. Slå av og kople fra strømforsyningen.
- Når du skal fjerne posen, løsner du klipsene ved hjelp av nylonhåndtaket, som vist (fig. F6), og løsner festeanordningen. Åpne glidelåsen på posen og tøm den før du fortsetter (fig. F9).

Montere blowervac-hjul (Fig. G) (kun K-modeller)

- Kople produktet fra strømforsyningen før du monterer hjulet.

Merk: Kun til bruk i sugemodus.

- Plasser hjulet på sugerøret.

G

Feilsøking



Dra alltid ut ledning før feilsøking starter:

Maskinen starter ikke

- (1) Kontroller at ledninger er skikkelig satt inn.
- (2) Kontroller sikringen til vegguttaket.
- (3) Kontroller at blås/sugeslangen er ordentlig montert.
- (4) Dersom sikringen går, kontroller sikringens ampertall.

Lav sugekapasitet/høy pipelyd

- (1) Slå av maskinen og dra ut kontakten. Fjern løv og avfall fra røret.
- (2) Tøm oppsamleren.
- (3) Kontroller at begge åpningene i røret er fri for løv og avfall.
- (4) Fjern løv og smuss fra viften.
- (5) Dersom det fortsatt er liten sugekapasitet. Dra ut ledningen og kontakt nærmeste serviceverksted.

Dårlig kverning

- (1) Slå av maskinen, dra ut kontakten og ta av oppsamleren.
- (2) Ta av sugeslangen og kontroller viften.

(3) Gjør ren for smuss fra viftebladene.

NORGE

Rengjøring



Dra alltid ut ledningen før rengjøring og vedlikehold starter. Hold maskinen tørr. Spyl aldri maskinen med vann.

- Rengjør maskinen regelmessig.
- Fjern løv som har festet seg på sugeslangens inside.
- Plastdelene kan rengjøres med mildt såpevann og klut.



Bruk aldri løsningsmiddel eller rengjøringsmiddel som inneholder kjemikalier, det kan skade platen.

Miljø



Når verktøyet ditt er utslitt, beskytt naturen ved ikke å kaste det sammen med vanlig avfall. Lever det til en oppsamlingsplass som finnes i din kommune eller der hvor du kjøpte verktøyet.

Reservdeler / reparasjoner

Reservdeler kan kjøpes hos autoriserte Black & Decker serviceverksteder, som også gir kostnadsoverslag og reparerer våre produkter.

Oversikt over våre autoriserte serviceverksteder finnes på Internet, vår hjemmeside

www.blackdecker.no samt www.2helpU.com.

Garanti

Black & Decker garanterer at produktet ikke har material- og/eller fabrikkasjonsfeil ved levering til kunde. Garantien er i tillegg til kundens lovlige rettigheter og påvirker ikke disse.

Garantien gjelder innen medlemsstatene i den Europeiske Unionen og i det Europeiske Frihandelsområdet.

Hvis et Black & Decker produkt går i stykker på grunn av material- og/eller fabrikkasjonsfeil eller har mangler i forhold til spesifikasjonene, innen 24 måneder fra kjøpet, påtar Black & Decker seg å reparere eller bytte ut produktet med minst mulig vanskelighet for kunden.

Garantien gjelder ikke for feil som kommer av:

- normal slitasje
- feilaktig bruk eller vedlikehold (mislighold)
- at produktet har blitt skadet av fremmede gjenstander, emner eller ved et uhell

Det gjøres oppmerksom på at produktet ikke er beregnet på industriell/profesjonell/yrkesmessig bruk, men til hus- og hjemmebruk.

Garantien gjelder ikke om reparasjoner har blitt utført av noen andre enn et autorisert Black & Decker serviceverksted.

For å ta garantien i bruk skal produktet og kjøpekvitte leveres til forhandleren eller til et autorisert serviceverksted senest 2 måneder etter at feilen har blitt oppdaget. For informasjon om nærmeste autoriserte serviceverksted; kontakt det lokale Black & Decker kontoret på den adressen som er angitt i bruksanvisningen. En oversikt over alle autoriserte serviceverksteder samt servicevilkår finnes også tilgjengelig på Internet, adresse: www.2helpU.com.

Andre hageverktøy

Black & Decker har et bredt sortiment av verktøy for utendørsbruk som gjør arbeidet i hagen enklere. Kontakt nærmeste Black & Decker forhandler for ytterligere informasjon eller besøk vår hjemmeside: www.blackdecker.no.

Mosefjerner
Gressklippere
Hekksaker
Kjedesager

Gresstrimmere
Løvfjerner
Kompostkverner

Ikke alle produkter er tilgjengelige i alle land.

EC Declaration of conformity

GW200/GW225/GW250/GW254

Black & Decker declares that these tools conform to:

98/37/EØF, 89/336/EØF, 73/23/EØF,
EN 55014, EN 55104, EN 60335,
2000/14/EØF, Løvfjerner $\leq 9,5 \text{ m}^3/\text{min}$, Annex V
Lydnivået, målt i henhold til 2000/14/EØF:

L_{PA} (lydnivå)	dB(A)	90
L_{WA} (akustisk effekt)	dB(A)	103
L_{WA} (garantert)	dB(A)	105

Den veide geometriske middelverdien av vibrasjonsfrekvensen i følge EN 50144:
 $< 2,5 \text{ m/s}^2$

Brian Cooke

Director of Engineering
Spennymoor, County Durham DL16 6JG,
United Kingdom
12-06-2002

GW200/225/250/254

Bruksanvisning

Bruksanvisning

Gratulerar till Ditt köp av Black & Decker - systemet som kommer att underlätta lövstädningen i Din trädgård.

GW200 - Mastervac

Lövsugning ✓ Finfördelning ✓

GW225

Lövsugning ✓ Finfördelning ✓ Variabel blåshastighet ✓

GW250 - Mastervac 123

Lövsugning ✓ Finfördelning ✓ Variabel blåshastighet ✓

GW254

Lövsugning ✓ Finfördelning ✓ Böjligt blåsrör ✓

Maskinen har många fördelar bl.a.:

- Kraftfull motor som blåser med variabel lufthastighet och med sugkapacitet/finfördelning.
- Unik 5 blads fläkt som finfördelar löven till små partiklar i förhållande 7 till 1.
- Unik hastighetsreglering vid blåsfunktion (GW250, GW225).
- Unikt böjligt blåsrör - bekvämare med bättre kontroll (GW254).
- Ergonomisk design för bättre komfort.
- Stort munstycke i sugröret maximerar uppsugningen av löv.
- 35 liters uppsamlare.

Beskrivning (Fig. A)

A Följande delar kommer att omnämnas i bruksanvisningen och visas i diagram:

GW200

1. Motordel
2. Strömbrytare
3. Spärr
4. Övre sugrör
5. Lägre sugrör
9. Bärrem
10. Uppsamlare
11. Sladdfäste

GW225

1. Motordel
2. Strömbrytare
3. Spärr

4. Övre sugrör
5. Lägre sugrör
6. Övre blåsrör
7. Lägre blåsrör
8. Blåskontroll
11. Sladdfäste
12. Uppsamlare

GW250

1. Motordel
2. Strömbrytare
3. Spärr
4. Övre sugrör
5. Lägre sugrör
6. Övre blåsrör
7. Lägre blåsrör
8. Blåskontroll
9. Bärrem
10. Uppsamlare
11. Sladdfäste

GW254 (se också fig. B3)

1. Motordel
2. Strömbrytare
3. Spärr
4. Övre sugrör
5. Lägre sugrör
6. Övre blåsrör
9. Bärrem
10. Uppsamlare
11. Sladdfäste
13. Blåsrör - mittdel
14. Rör - nederdel
15. Låsknapp
16. Rör - flexdel

Lär känna din maskin



Läs bruksanvisningen noggrant. Iakttag alla säkerhetsrekommendationer innan, under och efter användning av maskinen. Se till att maskinen alltid är i bra skick.

Bekanta Dig med maskinens reglage innan Du använder den. Var framförallt noga med att Du vet hur maskinen stängs av vid en nödsituation.

Behåll denna bruksanvisning och all annan relevant information som skickats med för framtida vägledning.

Säkerhetsinstruktioner

Träning

- Säkert arbetsavstånd vid blåsfunktion.
- Tillåt aldrig barn eller andra personer som inte är vana vid maskinen att använda den, inte heller personer som inte läst bruksanvisningen.
- Låt inte barn, vuxna eller djur komma för nära, när Du använder maskinen. De skall vara minst 6m från arbetsområdet.
- Kom ihåg att användaren är ansvarig för olyckor samt fara som kan drabba andra personer eller deras egendom.
- Din maskin är enbart avsedd för 230V växelström. Försök aldrig att använda någon annan strömkälla.
- Anslut maskinen till ett uttag säkrat med 10A trög säkring.
- Bär aldrig maskinen i sladden och dra inte i sladden för att få ut kontakten ur uttaget. Håll sladden borta från varma föremål, olja och skarpa kanter. Kontrollera sladden innan maskinen används. Använd den inte om sladden är skadad.



Föberedelse

- Använd inte maskinen om Du är barfota eller har öppna sandaler.
- För att skydda fötterna, använd alltid kraftiga skor eller stövlar. Nyklippt gräs är vått och halt. Ordentliga skor med gummisula ökar säkerheten.
- Använd skyddsglasögon vid användning av maskinen.
- Använd andningsskydd om det är dammigt.
- Använd hörselskydd om ljudnivån upplevs som störande när maskinen körs.
- Använd långbyxor för att skydda benen.



Varning! Sätt upp långt hår så att det är ovanför skulderna. Håll löst sittande kläder, slipsar, tofsar och hängande remmar borta från öppningar och rörliga delar.

- Kontrollera regelbundet att sladden inte är skadad. Använd enbart maskinen om sladden är oskadad.
- Kontrollera alltid att maskinen är säker att använda och att alla delar är ordentligt monterade innan användning.
- Använd inte maskinen om någon del är skadad eller om säkerhetsdelar saknas.

- Sug inte upp brinnande föremål som tex. cigarettfimpar.
- Använd inte maskinen i närheten av lättantändliga gaser eftersom det normalt kommer gnistor från motorn.
- Låt inte personer under 16 år eller personer som inte läst bruksanvisningen använda maskinen. Du är ansvarig om det händer en olycka.

Användning

- Använd inte maskinen i sugfunktion utan att sugrören och uppsamlaren är på plats.

Stäng alltid av maskinen och drag ur pluggen ur förlängningssladden vid:

- Byte från blås till sugfunktion.
- Skada på förlängningssladden eller om sladden fastnat eller trasslat sig.
- Situationer när Du lämnar maskinen obebakad.
- Rengöring när något fastnat.
- Kontroll, justering och rengöring av maskinen.
- Placera inte insug eller utblås nära ögon eller öron när maskinen är igång.
- Använd inte maskinen vid regn och låt den inte bli fuktig.
- Använd enbart maskinen i dagsljus eller vid bra belysning.
- Gå ej över grusgångar eller vägar när maskinen är påslagen och i blåsnings-/insugningsläge.
- Var alltid noga med fotfästet särskilt i sluttningar.
- Sug inte upp material som kan innehålla lättantändliga vätskor såsom bensin. Använd ej heller maskinen i områden där dylika vätskor kan förekomma.
- Placera inte något föremål vid insuget. Använd aldrig maskinen om insuget är blockerat. Tag bort allt som kan minska luftflödet.



Varning! Använd alltid maskinen enligt de föreskrifter som lämnas i denna bruksanvisning. Maskinen skall användas i en upprätt position. Om maskinen används på något annat sätt kan det resultera i skador. Kör aldrig maskinen om den ligger på sidan eller är upp och ner.

Underhåll och förvaring

- Förvara maskinen i ett torrt utrymme när den inte används, utom räckhåll för barn.

- Använd inte lösningsmedel eller andra rengöringsmedel vid rengöring av maskinen. Använd en slö skrapa för att ta bort gräs och smuts. Tag alltid ur kontakten innan rengöring.
- Använd ej maskinen om någon del blivit skadad. Tag bort skadade delar och ersätt dem med nya innan maskinen används.
- Alla skruvar och muttrar skall vara åtdragna. Maskinen är då säkrare att arbeta med.
- Använd enbart delar och tillbehör rekommenderade av Black & Decker.
- Reservfläktar finns tillgängliga från Black & Deckers serviceverkstäder.



Varning! Om sladden är skadad måste den ersättas med en ny originalsladd, art.nr. 370017-02.

Dubbelisolerad



Maskinen är dubbelisolerad. Detta innebär att alla åtkomliga metalldelar är elektriskt isolerade från strömkällan. Detta uppnås genom att en extra barriär placeras mellan de elektriska delarna och de mekaniska delarna. Dubbelisolering innebär ökad elektrisk säkerhet och medför att maskinen inte behöver vara jordad.

Montering före användning (Fig. B & F)

B

Ihopsättning av sugrör (Fig. B1)

- Sugröret måste sättas ihop före användning.
- För att underlätta montering, stryk på tvålvattenslösning runt fogen.
- Sätt räfflorna på övre (4) och undre (5) röret i linje.
- Tryck ihop de båda delarna ordentligt tills klämman kopplas in så som visas av den pressade detaljen (använd aldrig maskinen med delarna åtskilda).
- På grund av säkerhetsorsaker är de båda rören inte avsedda att separeras när de en gång monterats.

Montering av blåstubb (Fig. B2)

- Innan blåstuben kan användas måste den monteras ihop.
- För att underlätta monteringen, blöt tubskarvarna i såpvatten.
- Rikta in räfflorna på den övre (6) och nedre (7) blåstuben.

- Tryck ihop tubarna tills de klickar på plats (använd aldrig om tubarna inte är ihopmonterade).
- Ta av säkerhetsskäl inte isär tubarna när de väl monterats ihop.

Montering (GW254) (fig. B3)

- Fäst den nedre rördelen (14) över mittdelen (13), tills låsknappen (15) klickar fast.
- Räta in kryssmärket på det monterade röret så att det överensstämmer med det övre röret (6).
- Sätt i det monterade röret i det övre röret och vrid tills det har fästa.
- Alternativt kan flexdelen (16) sättas mellan den övre rördelen och det monterade röret. Med flexdelen får man en enklare och bättre kontrollerad hantering.

Montering av bärrem (GW250) (Fig. B4)

- Fäst bärremmen i motordelen om bärrem önskas samt justera längden.



Varning! Bärremmen skall endast användas i insugningsläge. Använd aldrig bärremmen i blåsningläge.

Montering med bärrem (GW254) (fig. B5 & B6)

För bruk i flexiblåse- eller vakuummodus.

- Dra den lilla ögla över T-handtaget.
- Justera den större ögla så att den passar användaren.
- Apparaten kan nu hängas över axeln och användas som illustrationen visar.

Uppsamlingspåse (GW225) (Fig. F8)

- Montera påsen i vakuummotloppet med bajonettfästet.

F

Strömbrytare (Fig. C)

C

- Strömbrytaren (2) är placerad på motordelens handtag.
- Starta maskinen genom att trycka strömbrytaren framåt.
- Strömbrytaren fungerar ej om spärren (3) är nedtryckt.
- Stäng av genom att föra strömbrytaren bakåt.

Sladdfäste (Fig. D)

D

- Ett sladdfäste är placerat i motordelens bakkant.
- Fixera sladden genom att göra en ögla på förlängningssladden intill kontakten. Fäst sedan sladden enligt.

Användning av maskinen (Fig. E)

Använd alltid skyddsglasögon när maskinen används i sug- eller blåsläge. Om det är mycket smuts i luften bör även andningsskydd användas.

Blåsläge (GW250/GW254)

- Kontrollera att maskinen är avstängd och drag ur sladden från förlängningssladden.
- Sätt på blåsröret (6) på motordelen (1) (Fig. E1) genom att placera röret enligt figuren. Lyft sedan röret tills det sitter ordentligt på plats (Fig. E2).
- Håll röret cirka 20cm ovanför marken. Starta maskinen och använd en svepande rörelse från sida till sida. Gå sakta framåt och håll de ihopsamlade löven framför Dig (Fig. E4).

Blås kontroll (GW225/GW250) (Fig. E5)

- Läge A - Maximal blåsningshastighet.
- Position B - Blåskontrollen kan varieras mellan A och C. Detta görs genom att spårren trycks ned enligt bild och reglaget förs framåt eller bakåt för att önskad luft hastighet skall uppnås. Släpp därefter reglaget.
- Läge C - Minimal blåsningshastighet.
- När Du blåst ihop löven till en hög kan Du ändra maskinen till sugläge för att samla upp löven.

Demontering av blå/sugrör (Fig. F)

- Stäng av maskinen och drag ur sladden ur förlängningssladden. (Tag bort uppsamlaren om maskinen är i sugläge).
- För att ta bort röret från motordelen, tryck ner spärrknappen (Fig. F1). Se till att inte röret faller ner på marken.
- Spärrknappen kommer inte att tryckas ner om strömbrytaren är på.

Sugläge (Fig. E & F)

- Stäng av maskinen och drag ur sladden ur förlängningssladden.
- Sätt på sugröret enligt beskrivning under "Blåsläge" (Fig. E1 och Fig. E3).

Montering av uppsamlaren på maskinen:

- Rikta inskränningarna i påsens fattning gentemot fördjupningarna på vakuumentloppet (fig. F2).
- Skjut påsens fattning över vakuumentloppet och drag åt fattningen (fig. F3).

SVERIGE

- Fäst framsidan på uppsamlingspåsen i klämman på sugtubens undersida (Fig. F4).
- Använd nylonbandet för att placera uppsamlingspåsens baksida över kanten baktill på motorhuvudet (Fig. F5 & F6).
- Se till att påsen är tillsluten före användning (Fig. F5).
- Håll sugtuben strax ovanför skräpet/löven. Sätt på trädgårdsstädaren och för tuben med en svepande rörelse över skräpet/löven som suggs upp i tuben och sönderdelas för att slutligen hamna i uppsamlingspåsen (Fig. F7).
- Om sugkraften börjar avta när påsen fylls, stäng av trädgårdsstädaren och dra ur proppen från vägguttaget.
- Avlägsna påsen genom att lossa den med nylonhandtaget enligt bilden (fig. F6) och lossa fattningen. Öppna påsens blixtlås och töm den innan du fortsätter (fig. F9).

Montering av hjul på trädgårdsstädaren (Fig. G) (endast K-modeller)

- Koppla ifrån trädgårdsstädaren innan hjulet sätts på.

Obs: Endast för användning i sugläge.

- Placera hjulet på sugtuben.

G

Felsökning



Drag alltid ur sladden innan felsökning påbörjas.

Maskinen startar ej

- (1) Kontrollera att sladden är ordentligt isatt.
- (2) Kontrollera vägguttagets säkring.
- (3) Kontrollera att blå/sugröret är ordentligt monterat.

Maskinen startar ej

- (4) Om säkringen går hela tiden, kontrollera säkringens amperetal.

Svag sugförmåga/ högt tjutande ljud

- (1) Stäng av och drag ur sladden. Löv och skräp tas bort ur röret.
- (2) Tag av och töm uppsamlaren.

- (3) Kontrollera att båda öppningarna på röret är fria från smuts och löv.
- (4) Tag bort smuts och löv från fläkten.
- (5) Om det fortsätter att vara svag sugförmåga. Drag ur sladden och kontakta en serviceverkstad.

Svag malning

- (1) Stäng av och drag ur sladden samt tag av uppsamlaren.
- (2) Tag av sugröret och kontrollera fläkten.
- (3) Rengör eventuell smuts från fläktbladen.
- (4) Om fläkten är skadad kontaktas närmaste serviceverkstad.

Rengöring



Drag alltid ur sladden innan rengöring eller underhåll utförs. Håll maskinen torr. Spola aldrig maskinen med vatten.

- Rengör maskinen regelbundet.
- Tag bort löv som fastnat på sugrörets insida.
- Plastdelarna kan rengöras med en mild tvållösning och en trasa fuktad med varmvatten.



Använd aldrig lösningsmedel eller rengöringsmedel som innehåller kemikalier, de kan allvarligt skada platen.

- Smörjning av lager behövs ej eftersom lagren är självsmörjande.

Miljö



När ditt verktyg är utslitet, skydda naturen genom att inte slänga det tillsammans med vanligt avfall. Lämna det till de uppsamlingsställen som finns i din kommun eller där du köpt verktyget.

Reservdelar / reparationer

Reservdelar finns att köpa hos auktoriserade Black & Decker verkstäder, som även ger kostnadsförslag och reparerar våra produkter.

Förteckning över våra auktoriserade verkstäder finns på Internet, vår hemsida

www.blackdecker.se samt **www.2helpU.com**.

Garanti

Black & Decker garanterar att produkten är fri från material- och/eller fabriktionsfel vid leverans till kund. Garantin är i tillägg till konsumentens lagliga rättigheter och påverkar inte dessa. Garantin gäller inom medlemsstaterna i Europeiska Unionen och i det Europeiska Frihandelsområdet.

Om en Black & Decker produkt går sönder på grund av material- och/eller fabriktionsfel eller brister i överensstämmelse med specifikationen, inom 24 månader från köpet, åtar sig Black & Decker att reparera eller byta ut produkten med minsta besvär för kunden.

Garantin gäller inte för fel som beror på:

- normalt slitage
- felaktig användning eller skötsel
- att produkten skadats av främmande föremål, ämnen eller genom olyckshändelse

Garantin gäller inte om reparation har utförts av någon annan än en auktoriserad Black & Decker verkstad.

För att utnyttja garantin skall produkten och inköpskvittot lämnas till återförsäljaren eller till en auktoriserad verkstad senast 2 månader efter det att felet har upptäckts. För information om närmaste auktoriserad verkstad; kontakta det lokala Black & Decker kontoret på den adress som är angiven i bruksanvisningen. En lista på alla auktoriserade verkstäder samt servicevillkor finns även tillgängligt på Internet, adress:

www.2helpU.com.

Andra trädgårdsredskap

Black & Decker AB har ett brett sortiment av verktyg för utomhusbruk som gör arbetet i trädgården enklare. Kontakta närmaste Black & Decker återförsäljare för ytterligare information eller besök vår hemsida **www.blackdecker.se**.

Mossrivare
Häcksaxar
Kedjesågar
Gräsklippare
Grästrimmare
Trädgårdsstädare
Kompostkvarnar

En del produkter är inte tillgängliga i alla länder.

CE-försäkran om överensstämmelse**GW200/GW225/GW250/254**

Black & Decker förklarar att dessa verktyg är konstruerade i överensstämmelse med:

98/37/EEG, 89/336/EEG, 73/23/EEG,
EN 55014, EN 55104, EN 60335,

2000/14/EEG, Trädgårdsstädare $\leq 9,5 \text{ m}^3/\text{min}$,
Annex V

Ljudnivå, uppmätt enligt 2000/14/EEG:

L_{pA}	(ljudtryck)	dB(A)	90
L_{WA}	(ljudeffekt)	dB(A)	103
L_{WA}	(garanterad)	dB(A)	105

Det vägda geometriska medelvärdet av vibrationsfrekvensen enligt
EN 50144: $< 2,5 \text{ m/s}^2$



Brian Cooke

Director of Engineering
Spennymoor, County Durham DL16 6JG,
United Kingdom
12-06-2002

Australia	DeWALT Industrial Power Tool Company 7 Clarice Road, Box Hill, Victoria 3128	Tel. 03 9895 9200 Fax 03 9899 7465
Belgique/België	Black & Decker (Belgium) N.V. Weihoek 1, 1930 Zaventem	Tel. 02/719.07.11 Fax 02/721.40.45
Danmark	Black & Decker Hejrevang 26B, 3450 Allerød Internet: www.blackdecker.dk	Tel. 70 20 15 10 Fax 48 14 13 99
Deutschland	Black & Decker GmbH Black & Decker Str. 40, D - 65510 Idstein	Tel. 06126/21 24 83 Fax 06126/21 26 01
Ελλάς	Black & Decker (Ελλάς) A.E. Στράβωνος 7 & Βουλιαγμένης 159 16674 Γλυφάδα, Αθήνα, Ελλάδα	Τηλ. (010) 8981 616 Τηλ. (010) 8982 630 Φαξ Service (010) 8983 285
España	Black & Decker Spain Parque de Negocios "Mas Blau" Edificio Muntadas, c/Bergadá, 1, Of. A6 08820 El Prat de Llobregat (Barcelona)	Tel. 934 797 400 Fax 934 797 419
France	Black & Decker (France) S.A.S. B.P. 21, 69571 Dardilly Cédex	Tel. 04 72 20 39 20 Fax 04 72 20 39 00
Helvetia	ROFO AG Gewerbezone Seeblick 3213 Kleinbösingen	Tel. 026-6749391 Fax 026-6749394
Italia	Black & Decker Italia SpA Viale Elvezia 2 20052 Monza (MI)	Tel. 039-23871 Fax 039-2387592/2387594 Numero verde 800-213935
Nederland	Black & Decker (Nederland) BV Florijnstraat 10, 4879 AH Etten-Leur	Tel. 076-5082000 Fax 076-5038184
New Zealand	Black & Decker 81 Hugo Johnson Drive Penrose, Auckland, New Zealand	Tel. 09 579 7600 Fax 09 579 8200
Norge	Black & Decker (Norge) A/S Postboks 248, Leirdal, 1011 Oslo Internet: www.blackdecker.no	Tlf. 22 90 99 00 Fax 22 90 99 01
Österreich	Black & Decker Vertriebsges.m.b.H Erlaaerstraße 165, 1231 Wien	Tel. 01 66116-0 Fax 01 66116-14
Portugal	Black & Decker Rua Egas Moniz 173 S. João do Estoril 2766-651, Estoril	Tel. 214667500 Fax 214667575
South Africa	Black & Decker South Africa (Pty) Ltd Physical address: 39 Commerce Crescent Eastgate, ext. 12, Sandton, Kramerville 2148 Postal address: Postnet Suite 107, Private Bag X65 Halfway House 1685	Tel. (011) 653-1400 Fax (011) 653-1499
Suomi	Black & Decker Oy Palotie 3, 01610 Vantaa Black & Decker Oy, Brandvägen 3, 01610 Vanda	Puh: (09) 825 4540 Fax: (09) 825 45 444 Tel: (09) 825 4540 Fax: (09) 825 45 444
Sverige	Black & Decker AB Box 603, 421 26 Västra Frölunda, Besöksadr. Ekonomivägen 11	Tel: 031-68 60 00 Fax: 031-68 60 08
Türkiye	Black & Decker Merkez Servis Dudullu Cad. Kerembey Sok. No. 1 Küçükbakkalköy/Istanbul	Tel. 0216 455 89 73 Faks 0216 455 20 52
United Kingdom	Black & Decker 210 Bath Road Slough, Berkshire SL1 3YD	Tel. 01753 511234 Fax 01753 551155 Helpline 01753 574277

Dealer address
Händleradresse
Cachet du revendeur
Indirizzo del rivenditore
Adres van de dealer
Dirección del detallista
Morada do revendedor
Återförsäljarens adress
Forhandlernes adresse
Forhandler adresse
Jälleennyöyjän osoite
Διεύθυνση αντιπροσώπου

◆ Name ◆ Nom ◆ Nome
◆ Naam ◆ Nombre ◆ Nome ◆ Namn
◆ Navn ◆ Navn ◆ Nimi ◆ Oνομα:

◆ Address ◆ Adresse ◆ Adresse ◆
Indirizzo ◆ Adres ◆ Dirección ◆ Morada
◆ Address ◆ Adresse ◆ Adresse ◆ Osoite
◆ Διεύθυνση:

◆ Town ◆ Ort ◆ Ville ◆ Città ◆ Plaats
◆ Ciudad ◆ Localidade ◆ Ort ◆ By ◆ By
◆ Paikkakunta ◆ Πόλη:

◆ Postal code ◆ Postleitzahl ◆ Code
postal ◆ Codice postale ◆ Postcode
◆ Código ◆ Código postal ◆ Postnr.
◆ Postnr. ◆ Postnr. ◆ Postnummero
◆ Κωδικός

◆ Is this tool a gift? ◆ Ist dieses Gerät
ein Geschenk? ◆ S'agit-il d'un cadeau?
◆ Si tratta di un regalo? ◆ Kreeg u de
machine als cadeau? ◆ ¿Ha recibido
usted esta herramienta como regalo?
◆ Recebeu esta ferramenta como
presente? ◆ Är verktyget en gåva?
◆ Er verktyget en gave? ◆ Er verktyget
en gave? ◆ Onko kone lahja?
◆ Το εργαλείο είναι δώρο?

◆ Yes ◆ Ja ◆ Oui ◆ Si ◆ Ja ◆ Sí
◆ Sim ◆ Ja ◆ Ja ◆ Ja ◆ Kyllä ◆ Nai
 ◆ No ◆ Nein ◆ Non ◆ No ◆ Nee
◆ No ◆ Não ◆ Nej ◆ Nei ◆ Nej
◆ Ei ◆ Oxi

◆ Is this tool your first purchase? ◆ Ist
dieses Gerät ein Erstkauf? ◆ Est-ce un
1er achat? ◆ Questo prodotto è il suo
primo acquisto? ◆ Is deze machine uw
eerste aankoop? ◆ ¿Es esta
herramienta la primera de este tipo?
◆ Esta ferramenta é a sua primeira
compra? ◆ Är detta ditt första B&D-
verktyg? ◆ Er dette ditt første B&D-
verkøy? ◆ Er dette dit første B&D

Date of purchase
Kaufdatum
Date d'achat
Data d'acquisto
Aankoopdatum
Fecha de compra
Data de compra
Inkopsdatum
Innkjøpsdato
Indkøbsdato
Ostopäiva
Ημερομηνία αγοράς

verktøj? ◆ Onko tämä ensimmäinen
B&D-koneesi? ◆ Είναι το εργαλείο
αυτό η πρώτη σας αγορά?

◆ Yes ◆ Ja ◆ Oui ◆ Si ◆ Ja ◆ Sí
◆ Sim ◆ Ja ◆ Ja ◆ Ja ◆ Kyllä ◆ Nai
 ◆ No ◆ Nein ◆ Non ◆ No ◆ Nee
◆ No ◆ Não ◆ Nej ◆ Nei ◆ Nej
◆ Ei ◆ Oxi

◆ Dealer address ◆ Händleradresse
◆ Cachet du revendeur ◆ Indirizzo del
rivenditore ◆ Adres van de dealer
◆ Dirección del detallista ◆ Morada do
revendedor ◆ Återförsäljarens adress
◆ Forhandlernes adresse ◆ Forhandler
adresse ◆ Jälleennyöyjän osoite
◆ Διεύθυνση αντιπροσώπου

Cat. no.:



◆ Data protection act: Tick the box if
you prefer not to receive further
information. ◆ Bitte ankreuzen, falls Sie
keine weiteren Informationen erhalten
möchten. ◆ Si vous ne souhaitez pas
recevoir d'informations, cochez cette
case. ◆ Barrate la casella se non
desiderate ricevere informazioni.

◆ A.u.b. dit vakje aankruisen indien u
geen informatie wenst te ontvangen.
◆ Señale en la casilla sino quiere recibir
información. ◆ Por favor, assinala com
uma cruz se não desejar receber
informação. ◆ Vänilgen kryssa för i
rutan om Ni inte vill ha information.
◆ Vennligst kryss av dersom du ikke
ønsker informasjon. ◆ Venligst sæt
kryds i ruden såfremt De ikke måtte
ønske at modtage information.
◆ Merkikää rasti ruutuun, mikäli ette
halua vastaanottaa informaatiota.
◆ Παράκαλείστε να σημειώσετε εάν
δεν θέλετε να πάρετε πληροφορίες.

- ◆ GUARANTEE CARD
- ◆ GARANTIEKART
- ◆ GARANTI KORT
- ◆ GARANTIEKARTE
- ◆ TARJETA DE GARANTÍA
- ◆ GARANTI KORT
- ◆ CARTE DE GARANTIE
- ◆ CARTÃO DE GARANTIA
- ◆ TAKUKORTTI
- ◆ TAGLIANDO DI GARANZIA
- ◆ GARANTIBEVIS
- ◆ KAPTA ETΓΥΗΣΗΣ

English

Please complete this section immediately after the purchase of your tool and send it to Black & Decker in your country. If you live in Australia or New Zealand, please register by using the alternative guarantee card supplied.

Español

Después de haber comprado su herramienta envíe usted, por favor, esta tarjeta a la central de Black & Decker en su país.

Deutsch

Bitte schneiden Sie diesen Abschnitt ab, stecken ihn in einen frankierten Umschlag und schicken ihn an die Black & Decker Adresse Ihres Landes.

Português

Por favor, recorte esta parte, coloque-a num envelope selado e endereçado e envie-o logo após a compra do seu produto para o endereço da Black & Decker do seu país.

Français

Découpez cette partie et envoyez-la sous enveloppe timbrée à l'adresse de Black & Decker dans votre pays, ceci immédiatement après votre achat.

Norsk

Var vänlig klipp ur denna del och sänd den i ett frankerat kuvert till Black & Deckers adress i Ditt land. Vänligst klipp ut denne delen umiddelbart etter du har pakket ut ditt produkt og legg det i en adressert konvolutt til Black & Decker (Norge) A/S.

Italiano

Per favore ritagliate questa parte, inseritela in una busta con francobollo e spedite-la subito dopo l'acquisto del prodotto all'indirizzo della Black & Decker nella vostra nazione.

Dansk

Venligst klip denne del ud og send frankeret til Black & Decker i dit land.

Nederlands

Knip dit gedeelte uit en zend het direct na aankoop in een gefrankeerde, geadresseerde envelop naar het adres van Black & Decker in uw land.

Ελληνικά

Λεϊτκαα irtí támä osa, lartta se kuoreen ja postitá kuori paikalliseen Black & Decker osoitteeseen. Παρακαλώ κόψτε αυτό το κομμάτι και ταχυδρομήστε το κτερός μετά την αγορά του προϊόντος σας στην διεύθυνση της Black & Decker στην Ελλάδα.