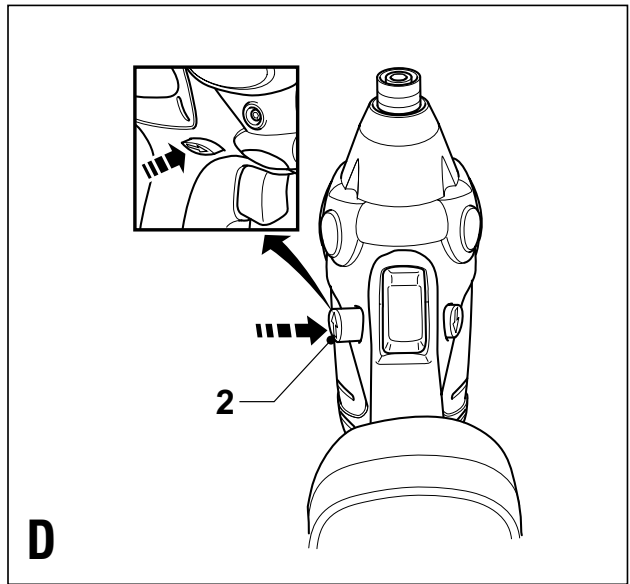
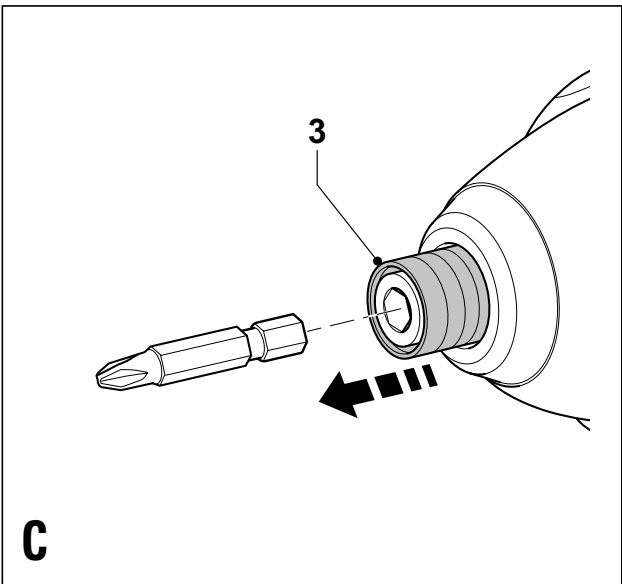
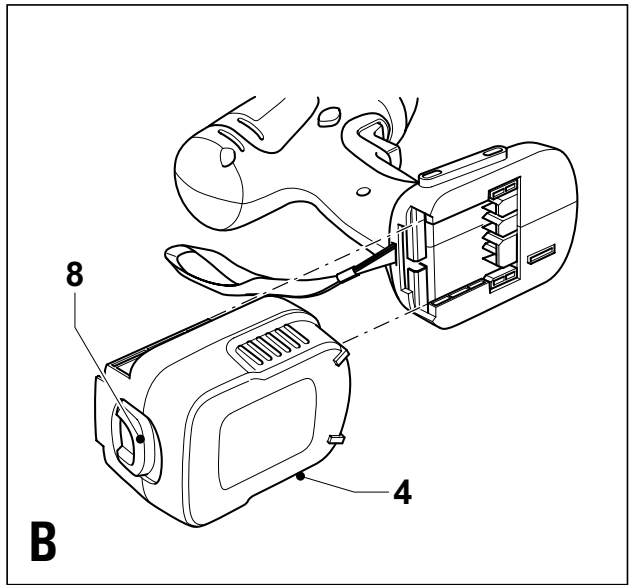
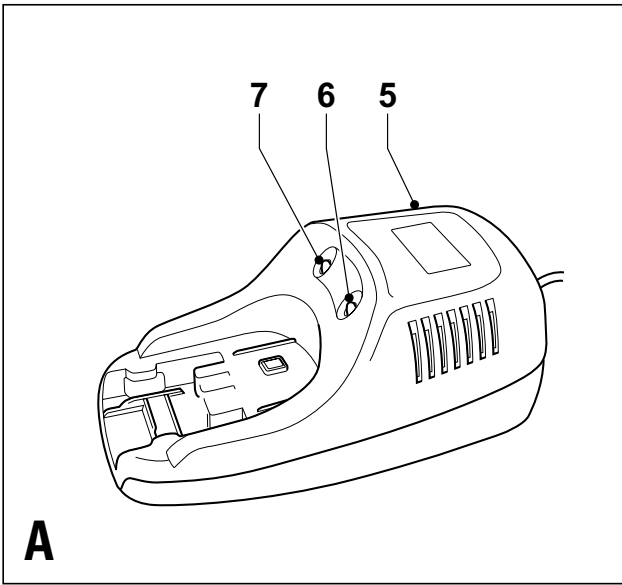


Upozornenie !
Určené pre domácich
majstrov.



Použitie prístroja

Váš rázový uťahovač Black & Decker je určený na účely skrutkovania. Tento výrobok je určený len na spotrebiteľské použitie.

Bezpečnostné predpisy

Varovanie! Prečítajte si všetky pokyny uvedené v tomto návode. Nedodržanie týchto pokynov môže viesť k úrazu elektrickým prúdom, k vzniku požiaru alebo k vážnemu poraneniu. Názov „elektrické náradie“ uvádzaný v tomto návode označuje náradie napájané z elektrickej siete alebo pomocou akumulátora.

TIETO POKYNY STAROSTLIVO USCHOVAJTE.

1. Pracovné prostredie

- a. **Pracovný priestor udržiajte v čistote a dobre osvetlený.** Znečistený a riadne neosvetlený priestor môže byť príčinou nehody.
- b. **Nepracujte so zariadením vo výbušnom prostredí, ako napr. v blízkosti horľavých kvapalín, plynov alebo prachu.** Elektrické náradie je zdrojom iskrenia, ktoré môže viesť k vznieteniu horľavín.
- c. **Pri práci s náradím zaistite bezpečnú vzdialenosť detí a ostatných osôb.** Odvrátenie pozornosti môže viesť k strate kontroly nad náradím.

2. Elektrická bezpečnosť

- a. **Zástrčka napájacieho kábla náradia musí zodpovedať zásuvke.** Nikdy akýmkoľvek spôsobom zástrčku neupravujte. Pri práci s uzemneným elektrickým náradím nikdy nepoužívajte zástrčkové adaptéry. Neupravované zástrčky a vyhovujúce spoje znižujú nebezpečenstvo úrazu elektrickým prúdom.
- b. **Nedotýkajte sa uzemnených povrchov, ako sú napr. potrubia, radiátory, sporáky a chladničky.** Pri uzemnení Vášho tela hrozí zvýšené nebezpečenstvo úrazu elektrickým prúdom.
- c. **Nevystavujte náradie dažďu alebo vlhku.** Pokiaľ do náradia vnikne voda, zvýši sa riziko úrazu elektrickým prúdom.
- d. **S napájacím káblom zaobchádzajte opatrne.** Nepoužívajte prívodný kábel na prenášanie náradia, ťahanie alebo vyťahovanie zástrčky zo zásuvky. Chráňte kábel pred vysokými teplotami, mastnotou, ostrými hranami a pohyblivými časťami. Poškodené alebo spletené káble zvyšujú riziko úrazu elektrickým prúdom.
- e. **Pri práci s náradím vonku používajte predlžovacie káble určené na vonkajšie použitie.** Použitie týchto káblov znižuje riziko úrazu elektrickým prúdom.

3. Osobná bezpečnosť

- a. **Pri práci s elektrickým náradím buďte neustále pozorní, sledujte, čo robíte a používajte zdravý rozum. S náradím nepracujte, pokiaľ ste unavení alebo pod vplyvom drog, alkoholu či liekov.** Chvilka nepozornosti pri práci s náradím môže viesť k vážnemu úrazu.

- b. **Používajte prostriedky na ochranu bezpečnosti. Vždy používajte ochranu zraku.** Ochranné prostriedky, ako respirátor, nekľzáva pracovná obuv, pokrývka hlavy a chrániče sluchu znižujú riziko poranenia osôb.
 - c. **Zabráňte náhodnému spusteniu. Pred pripojením k zdroju napätia skontrolujte, či je hlavný vypínač vypnutý.** Prenášanie náradia s prstom na vypínači alebo jeho pripájanie, pokiaľ je hlavný vypínač v polohe zapnuté, môže viesť k poraneniu osôb.
 - d. **Pred spustením náradia sa vždy uistite, či nie sú v jeho blízkosti kľúče alebo nastavovacie prípravky.** Kľúč zanechaný v rotujúcich častiach náradia môže spôsobiť poranenie osôb.
 - e. **Nenakláňajte sa. Pri práci vždy udržiajte vhodný a pevný postoj.** To umožní lepšiu ovládateľnosť náradia v neočakávaných situáciách.
 - f. **Riadne sa obliekajte. Nenoste voľný odev alebo šperky. Udržiajte vlasy, odev a rukavice v bezpečnej vzdialenosti od pohyblivých častí náradia.** Voľné šaty, šperky alebo dlhé vlasy môžu byť pohyblivými dielmi zachytené.
 - g. **Pokiaľ je náradie vybavené zariadením na odsávanie prachu, skontrolujte, či je riadne nainštalované a správne používané.** Používanie tohto zariadenia znižuje riziká spojené s prácou v prašnom prostredí.
4. **Prevádzka a údržba elektrického náradia**
 - a. **Náradie nepreťažujte. Pre konkrétne aplikácie používajte vhodné náradie.** S vhodným náradím budete pracovať lepšie a bezpečnejšie.
 - b. **Pokiaľ nejde hlavný vypínač náradia zapnúť a vypnúť, s náradím nepracujte.** Elektrické náradie, ktoré sa nedá ovládať pomocou vypínača, je nebezpečné a musí byť opravené.
 - c. **Pred prevádzaním nastavení, výmenou príslušenstva alebo uskladnením náradie vždy odpojte od prívodu elektrického prúdu.** Tieto preventívne bezpečnostné opatrenia znižujú riziko náhodného spustenia náradia.
 - d. **Pokiaľ náradie nepoužívate, uložte ho mimo dosahu detí a zabráňte osobám neoboznámenej s obsluhou náradia alebo s týmto návodom, aby s náradím pracovali.** Elektrické náradie je v rukách nekvalifikovanej obsluhy nebezpečné.
 - e. **Údržba elektrického náradia. Skontrolujte vychýlenie či zaseknutie pohyblivých častí, poškodenie jednotlivých dielov a iné okolnosti, ktoré môžu mať vplyv na chod náradia. Pokiaľ je náradie poškodené, nechajte ho opraviť.** Veľa nehôd býva spôsobených nedostatočnou údržbou náradia.
 - f. **Rezné nástroje udržiajte ostré a čisté.** Riadne udržiavané rezné nástroje s ostrými čepeľami sú menej náchylné na zaseknutie a sú lepšie ovládateľné.
 - g. **Používajte elektrické náradie, príslušenstvo, nástroje atď. v súlade s týmito pokynmi a spôsobom odporúčeným pre daný typ náradia s ohľadom na pracovné podmienky a druh**

vykonávanej práce. Použitie náradia iným spôsobom a na iné než odporúčené účely môže viesť k vzniku nebezpečných situácií.

5. Použitie akumulátorového náradia a jeho údržba

- a. **Pred vložením akumulátora skontrolujte, či je hlavný vypínač vypnutý.** Vloženie akumulátora do zapnutého náradia môže spôsobiť úraz.
- b. **Nabíjajte iba v nabíjačke určenej výrobcom.** Nabíjačka určená pre určitý druh akumulátora môže byť nebezpečná pri nabíjaní iného typu akumulátora.
- c. **Používajte výhradne akumulátory odporúčené výrobcem náradia.** Použitie iných akumulátorov môže viesť k nebezpečenstvu úrazu alebo požiaru.
- d. **Pokiaľ akumulátor nepoužívate, skladujte ho v bezpečnej vzdialenosti od kovových predmetov ako sú kancelárske spony, mince, kľúče, klince, skrutky a iné drobné kovové predmety, ktoré by mohli skratovať kontakty akumulátora.** Skrat oboch svoriek kontaktov akumulátora môže spôsobiť popáleniny alebo požiar.
- e. **Pri nesprávnom skladovaní môže z akumulátora unikať kvapalina; vyvarujte sa kontaktu s touto kvapalinou. Pokiaľ pridete s kvapalinou náhodne do styku, zasiahnuté miesto omyte vodou. Pri zasiahnutí očí zasiahnuté miesto omyte a vyhľadajte lekársku pomoc.** Unikajúca kvapalina z akumulátora môže spôsobiť podráždenie pokožky alebo popáleniny.

6. Opravy

- a. **Opravy elektrického náradia zverte kvalifikovanému technikovi, ktorý používa originálne náhradné diely.** Tým zaistíte bezpečnú prevádzku náradia.

Ďalšie bezpečnostné pokyny pre akumulátory a nabíjačky

Akumulátory

- Nikdy sa nesnažte akumulátor otvoriť.
- Nevystavujte akumulátor pôsobeniu vody.
- Neskladujte akumulátory v priestoroch, kde môže teplota presiahnuť 40°C.
- Nabíjajte akumulátory iba pri teplotách v rozmedzí od 4°C do 40°C.
- Nabíjajte akumulátor iba v nabíjačke, ktorá bola dodaná s týmto náradím.
- Pri likvidácii akumulátorov sa riadte pokynmi uvedenými v kapitole „Ochrana životného prostredia“.
- Pri extrémnych podmienkach sa môže vyskytnúť únik kvapaliny z akumulátora. Pokiaľ sa na povrchu akumulátora objaví kvapalina, postupujte nasledovne:
 - Kvapalinu opatrne poutierajte handričkou. Zabráňte kontaktu kvapaliny s pokožkou.
 - Ak sa kvapalina dostane do kontaktu s pokožkou alebo s očami, postupujte podľa nižšie uvedených pokynov.

Varovanie! Náplň akumulátora, 25-30% roztok hydroxidu draselného, môže ohroziť vaše zdravie. V prípade

kontaktu s pokožku ihneď postihnuté miesto opláchnite vodou. Neutralizujte ho slabou kyselinou, napr. citrónovou šťavou alebo octom. V prípade zasiahnutia očí vyplachujte oči prúdom čistej vody minimálne 10 minút. Vyhľadajte lekára.

- Nevhadzujte akumulátory do ohňa a nespáľujte ich.
- Nepokúšajte sa nabíjať poškodené akumulátory.

Nabíjačky

- Používajte nabíjačku Black & Decker len na nabíjanie akumulátora, ktorý bol dodaný s týmto náradím. Iné akumulátory môžu vybuchnúť a spôsobiť úraz alebo materiálne škody.
- Nikdy sa nepokúšajte nabíjať štandardné batérie.
- Poškodený napájací kábel ihneď vymeňte.
- Nevystavujte nabíjačku pôsobeniu vody.
- Nepokúšajte sa do nabíjačky vniknúť.



Nabíjačka nie je určená na vonkajšie použitie.

Elektrická bezpečnosť



Vaša nabíjačka je chránená dvojitou izoláciou; preto nie je potrebný zemiaci kábel. Vždy skontrolujte, či napätie zdroja zodpovedá napätiu na výkonovom štítku. Nikdy sa nepokúšajte nahradiť nabíjačku bežnou sieťovou zástrčkou.

Popis

Toto náradie sa skladá z niektorých alebo so všetkých nasledujúcich častí.

1. Vypínač regulácie otáčok
2. Prepínač pravého a ľavého chodu
3. Držiak nástroja
4. Akumulátor

Obr. A

5. Nabíjačka
6. Indikátor nabíjania
7. Indikátor ukončenia nabíjania

Montáž

Varovanie! Pred montážou z prístroja vyberte akumulátor.

Nasadenie a vybratie akumulátora (obr. B)

- Ak chcete akumulátor (4) nasadiť, zarovnajete ho s miestom jeho uloženia na náradí. Nasuňte akumulátor do jeho lôžka na náradí a zatlačte naň tak, aby došlo k jeho zaklapnutiu v správnej polohe.
- Ak chcete akumulátor vybrať, stlačte tlačidlo (8) a súčasne akumulátor vytiahnite z lôžka.

Vloženie a vybratie skrutkovacieho nástavca (obr. C)

- Vytiahnite objímku (3) smerom dopredu.
- Vložte skrutkovací nástavec do objímky čo najhlbšie.
- Uvoľnením objímky nástavec zaistíte.

- Nástavec môžete vybrať tak, že vyťahnete objímku smerom dopredu.

Použitie

Varovanie! Nechajte náradie pracovať jeho vlastným tempom. Zamedzte preťažovaniu náradia.

Nabíjanie akumulátora (obr. A)

Akumulátor je nutné nabiť pred prvým použitím a zakaždým, keď jeho výkon poklesne a nie je možné prevádzať prácu, ktoré sa dajú robiť pri plnom nabití. Pri prvom nabíjaní alebo po dlhšom skladovaní sa akumulátor nabije iba na 80% svojej kapacity. Avšak, po niekoľkých cykloch nabitia a vybitia dosiahne akumulátor plnú kapacitu. Pri nabíjaní dochádza k zahrievaniu akumulátora; tento jav je obvyklý a neznamená žiadnu závalu.

Varovanie! Nenabíjajte akumulátor pri teplotách pod 4 °C alebo nad 40 °C. Odporúčaná teplota pri nabíjaní je približne 24 °C.

- Akumulátor (4) nabijete tak, že ho vyberiete z náradia a vložíte do nabíjačky (5). Akumulátor je možné do nabíjačky vložiť iba jedným spôsobom. Nepoužívajte silu. Uistite sa, či je akumulátor v nabíjačke riadne usadený.
- Pripojte nabíjačku k sieti.
- Skontrolujte, či sa červený indikátor nabíjania (6) rozsvieti. Pokiaľ sa indikátor nabíjania (7) rozsvieti na zeleno, akumulátor je príliš zahriaty a nie je ho možné nabíjať. Pokiaľ dôjde k tejto situácii, vyberte akumulátor z nabíjačky a ponechajte ho približne 1 hodinu schlaadiť a potom ho opäť vložte do nabíjačky.

Po približne 30 minútach nabíjania zhasne červený indikátor (6) a rozsvieti sa zelený indikátor (7). Akumulátor je teraz celkom nabitý.

- Vyberte akumulátor z nabíjačky.

Voľba smeru otáčania (obr. D)

Na doťahovanie skrutiek používajte chod vpred (otáčanie v smere pohybu hodinových ručičiek). Na uvoľňovanie skrutiek používajte spätný chod (otáčanie proti smeru pohybu hodinových ručičiek).

- Ak chcete zvoliť pravý chod, zatlačte spínač pre voľbu chodu (2) smerom doľava.
- Ak chcete zvoliť spätný chod, zatlačte spínač pre voľbu chodu smerom doprava.
- Ak chcete náradie zablokovať, nastavte spínač pre chod dopredu/dozadu do stredovej polohy.

Skrutkovanie

- Pomocou spínača pre voľbu smeru chodu (2) zvolte smer otáčania vpred alebo vzad.
- Ak chcete náradie zapnúť, stlačte spínač (1). Otáčky náradia závisia na intenzite stlačenia tohto spínača.
- Ak chcete náradie vypnúť, spínač uvoľnite.

Užitočné rady

- Vždy používajte správny typ a veľkosť skrutkovacieho nástavca.

- Ak nejdú skrutky správne pritiahnuť, použite ako mazivo malé množstvo saponátu alebo mydlového roztoku.
- Vždy držte náradie so skrutkovacím nástavcom v jednej osi so skrutkou.

Údržba

Vaše náradie Black & Decker bolo skonštruované tak, aby pracovalo čo najdlhšie s minimálnymi nárokmi na údržbu. Dlhodobý bezproblémový chod náradia závisí od jeho riadnej údržby a pravidelného čistenia. Vaša nabíjačka nevyžaduje okrem pravidelného čistenia žiadnu údržbu.

Varovanie! Pred prevádzkaním každej údržby vyťahnite z náradia akumulátor. Pred čistením odpojte nabíjačku zo siete.

- Vetracie otvory Vášho prístroja pravidelne čistite mäkkou kefkou alebo suchou handričkou.
- Pomocou mäkkej vlhkej handričky pravidelne čistite kryt motora. Na čistenie nepoužívajte čistiace prostriedky s obsahom brúsnych častíc a rozpušťadlá.

Ochrana životného prostredia



Triedenie odpadu. Tento výrobok nesmie byť likvidovaný spolu s bežným komunálnym odpadom.

Ak nebudete náradie Black & Decker ďalej používať alebo ak chcete náradie nahradiť novým, nelikvidujte toto náradie v bežnom komunálnom odpadu. Odovzdajte výrobok do miestnej zberne triedeného odpadu.



Triedený odpad umožňuje recykláciu a opätovné využitie použitých výrobkov a obalových materiálov. Opätovné použitie recyklovaných materiálov pomáha chrániť životné prostredie pred znečistením a znižuje spotrebu surovín.

Miestne predpisy môžu upravovať spôsob likvidácie domácich elektrických spotrebičov v miestnych zberniach alebo v mieste nákupu výrobku.

Po ukončení životnosti výrobkov Black & Decker poskytuje spoločnosť Black & Decker možnosť recyklácie týchto výrobkov. Ak chcete využiť túto službu, dopravte prosím Vaše nepotrebné výrobky do značkového servisu, kde na vlastné náklady zaistia ich recykláciu a ekologické spracovanie.

Adresu najbližšieho značkového servisu nájdete u svojho značkového predajcu Black & Decker na adrese, ktorá je uvedená v tomto návode. Prehľad autorizovaných servisov Black & Decker a rovnako ďalšie informácie týkajúce sa nášho popredajného servisu môžete nájsť tiež na internetovej adrese: www.2helpU.com

Akumulátory



Akumulátory Black & Decker je možné mnohokrát opakovane nabíjať. Po ukončení ich životnosti ich zlikvidujte tak, aby nedošlo k ohrozeniu životného prostredia:

- Nechajte náradie v chode, pokiaľ nedôjde k úplnému vybitiu akumulátora a potom ho vyberte z náradia.
- Akumulátory NiCd a NiMH je možné recyklovať. Odovzdajte ich Vášmu servisnému stredisku alebo do miestnej zberne, kde budú recyklované alebo zlikvidované s ohľadom na životné prostredie.

Technické údaje

	XTC12IK	
Napätie	V_{DC}	12
Otáčky naprázdno	min^{-1}	2,600
Typ akumulátora		A12
Kapacita	Ah	1.7
Hmotnosť (vrátane akumulátora)	kg	1.6

Nabíjačka

Vstupné napätie	V_{AC}	230
Približná doba nabíjania	min	30

Vyhlásenie o zhode



XTC12IK

Spoločnosť Black & Decker prehlasuje, že tieto výrobky zodpovedajú nasledujúcim normám: EN 60745, EN 50260, EN 55014, EN 60335, EN 61000

L_{pA} (akustický tlak) 77 dB(A)
 L_{WA} (akustický výkon) 88 dB(A)
 merané vibrácie ruka/paža < 2,5 m/s^2

K_{pA} (nepresnosť akustického tlaku) 3 dB(A)
 K_{WA} (nepresnosť akustického výkonu) 3 dB(A)

Kevin Hewitt
 Riaditeľ spotrebiteľskej
 techniky
 Spennymoor, County Durham
 DL16 6JG, Veľká Británia
 1-12-2004

Politika služieb zákazníkom

Spokojnosť zákazníka s výrobkom a servisom je náš najvyšší cieľ.

Kedykoľvek budete potrebovať radu či pomoc, obráťte sa s dôverou na náš najbližší servis Black & Decker, kde Vám vyškolený personál poskytne naše služby na najvyššej úrovni.

Záruka Black & Decker 2 roky

Blahoželáme Vám k zakúpeniu tohto kvalitného výrobku Black & Decker.

Náš záväzok ku kvalite zahŕňa v sebe samozrejme tiež naše služby zákazníkom.

Preto ponúkame záručnú dobu ďaleko presahujúcu minimálne požiadavky vyplývajúce zo zákona.

Kvalita tohto prístroja nám umožňuje ponúknuť Vám **2 ročnú záruku istoty**. Ak sa objavia akékoľvek materiálové, alebo výrobné chyby v priebehu 24 mesiacov od zakúpenia prístroja, ručíme za ich bezplatné odstránenie, prípadne, podľa nášho uváženia, bezplatnú výmenu prístroja za nasledujúcich podmienok:

- Prístroj bude dopravený (spolu s originálnym záručným listom Black & Decker a s dokladom o nákupe), do jedného z poverených servisných stredísk Black & Decker, ktoré sú autorizované na vykonávanie záručných opráv.
- Prístroj bol používaný iba s originálnym príslušenstvom alebo prídavnými zariadeniami a príslušenstvom BBW či Piranha, ktoré je vyslovene odporúčané ako vhodné na použitie spolu s prístrojom Black & Decker.
- Prístroj bol používaný a udržiavaný v súlade s návodom na obsluhu.
- Prístroj nevykazuje žiadne príčiny poškodenia spôsobené opotrebovaním.

Naviac servis Black & Decker poskytuje na všetky vykonávané prevedené opravy a vymenené náhradné diely ďalšiu servisnú záručnú dobu v trvaní 6 mesiacov.

Záruka sa nevzťahuje na spotrebné príslušenstvo (vrtáky, skrutkovacie nástavce, pílové kotúče, hobľovacie nože, brúsne kotúče, pílové listy, brúsny papier a pod.) ani na príslušenstvo prístroja poškodené opotrebovaním.

Toto náradie nie je vhodné pre profesionálne použitie.

Black & Decker

Stará Vajnorská cesta 8

831 04 Bratislava 3

Slovenská republika

Tel.: +421 2 446 38 121, 3

Fax: +421 2 446 38 122

www.blackanddecker.sk

www.dewalt.sk

informacie@blackanddecker.sk

Právo na prípadné zmeny vyhradené.

02/2007

BLACK & DECKER

Stará Vajnorská cesta 8
831 04 Bratislava
Slovenská republika
Tel.: 00421 2 446 38 121,3
www.blackanddecker.sk
www.dewalt.sk
informacie@blackanddecker.sk

Fax: 00421 2 446 38 122

BAND SERVIS

Paulínska 22
917 01 Trnava
Tel.: 00421 33 551 10 63
www.bandservis.sk
p.talajka@bandservis.sk

Fax: 00421 33 551 26 24

BAND SERVIS

Garbiarska 5
040 01 Košice
Tel.: 00421 55 623 31 55
bandserviske@zoznam.sk

BLACK & DECKER

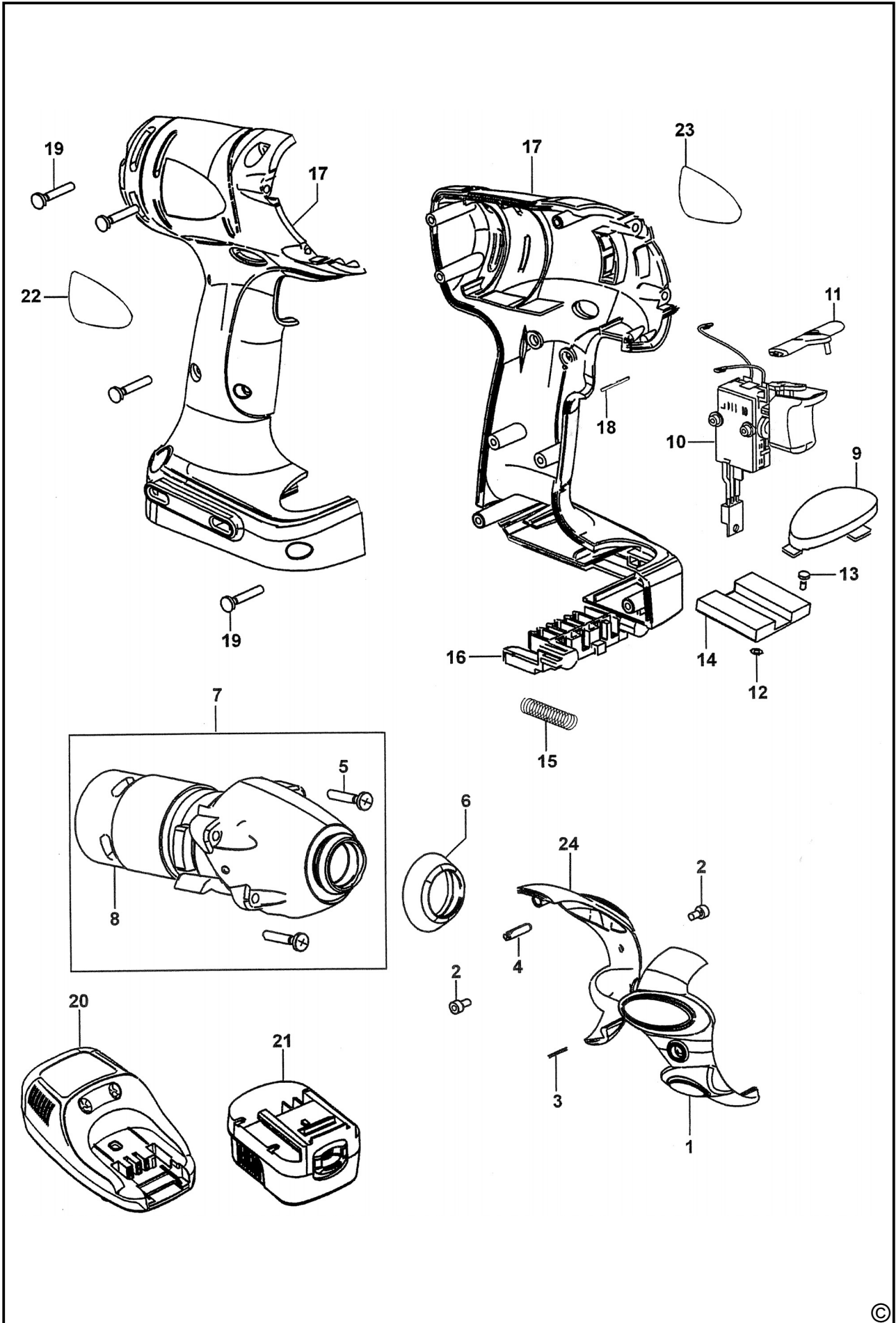
Kláštorského 2
143 00 Praha 412 – Modřany
Česká Republika
Tel.: 00420 2 444 02 450
00420 2 417 76 655,6
Servis: 00420 2 444 03 247
www.blackanddecker.cz
www.dewalt.cz
recepce@blackanddecker.cz

Fax: 00420 2 417 70 204

BAND SERVIS

K Pasekám 4440
760 01 Zlín
Tel.: 00420 577 008 550,1
www.bandservis.cz
bandservis@bandservis.cz

Fax: 00420 577 008 559



CZ ZÁRUČNÍ LIST

PL KARTA GWARANCYJNA

H JÓTÁLLÁSI JEGY

SK ZÁRUČNÝ LIST



**BLACK &
DECKER**®

CZ měsíců
H hónap

24

PL miesiące
SK mesiacov

CZ	Výrobní kód	Datum prodeje	Razítko prodejny Podpis
H	Gyári szám	A vásárlás napja	Pecset helye Aláírás
PL	Numer seryjny	Data sprzedaży	Stempel Podpis
SK	Číslo série	Dátum predaja	Pečiatka predajne Podpis

(CZ)

Adresy servisu
Band Servis
Klásterského 2
CZ-14300 Praha 4
Tel.: 00420 2 444 03 247
Fax: 00420 2 417 70 204

Band Servis
K Pasekám 4440
CZ-76001 Zlín
Tel.: 00420 577 008 550,1
Fax: 00420 577 008 559
<http://www.bandservis.cz>

(H)

Black & Decker Központi
Garanciális-és Márkaszerviz
1163 Budapest
(Sashalom) Thököly út 17.
Tel.: 403-2260
Fax: 404-0014

(PL)

Adres serwisu centralnego
ERPATECH
ul. Obozowa 61
01-418 Warszawa
Tel.: 022-8620808
Fax: 022-8620809

(SK)

Adresa servisu
Band Servis
Paulínska ul. 22
SK-91701 Trnava
Tel.: 00421 33 551 10 63
Fax: 00421 33 551 26 24

(CZ) Dokumentace záruční opravy

(PL) Przebieg napraw gwarancyjnych

(H) A garanciális javítás dokumentálása

(SK) Záznamy o záručných opravách

CZ	Číslo	Datum příjmu	Datum zakázky	Číslo zakázky	Závada	Razítko Podpis
H	Sorszám	Bejelentés időpontja	Javítási időpont	Javítási munkalapszám	Hiba jelleg oka	Pecset Aláírás
	Jótállás új határideje					
PL	Nr.	Data zgłoszenia	Data naprawy	Nr. zlecenia	Przebieg naprawy	Stempel Podpis
SK	Číslo dodávky	Dátum nahlásenia	Dátum opravy	Číslo objednávky	Popis poruchy	Pečiatka Podpis