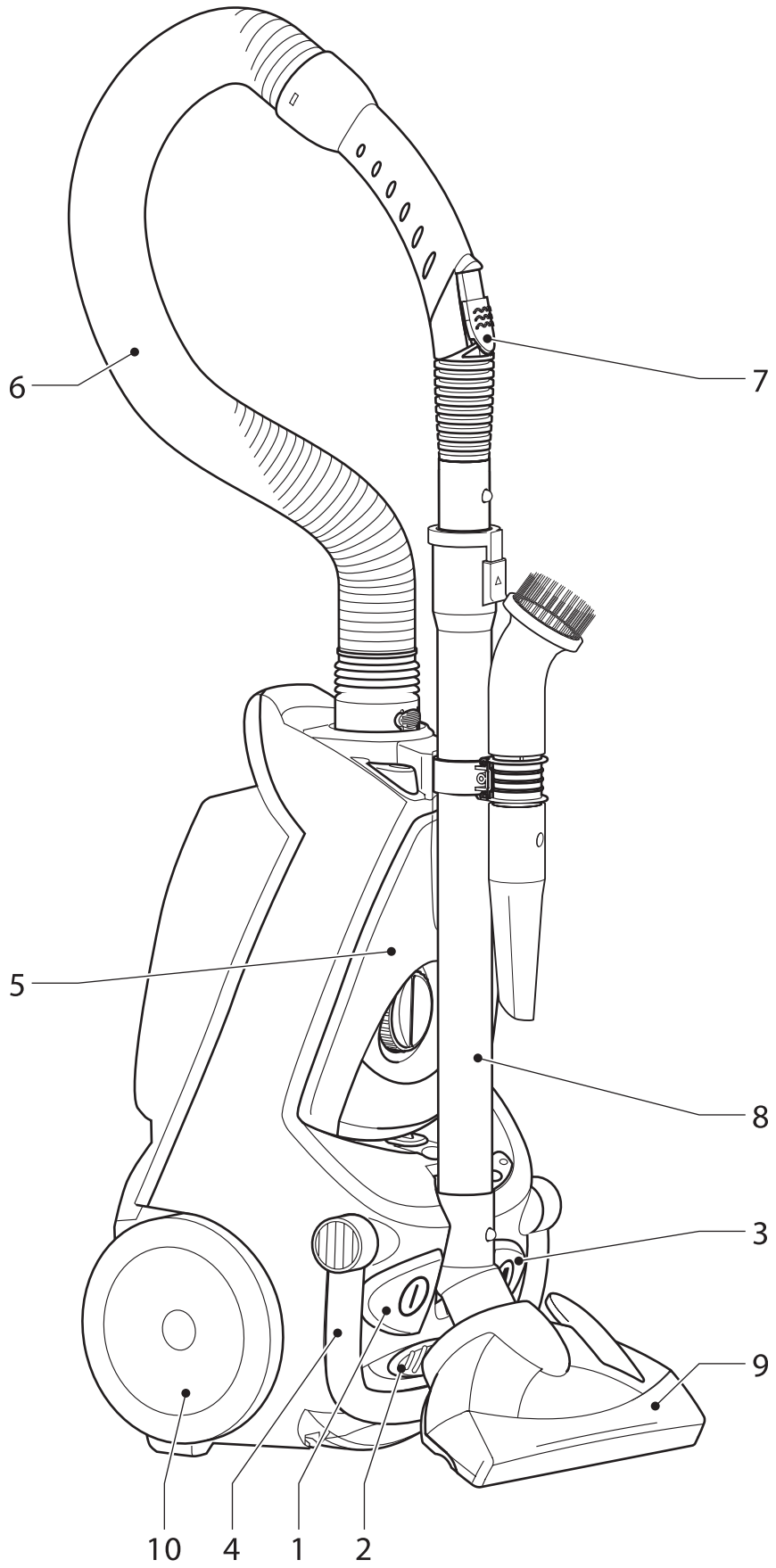


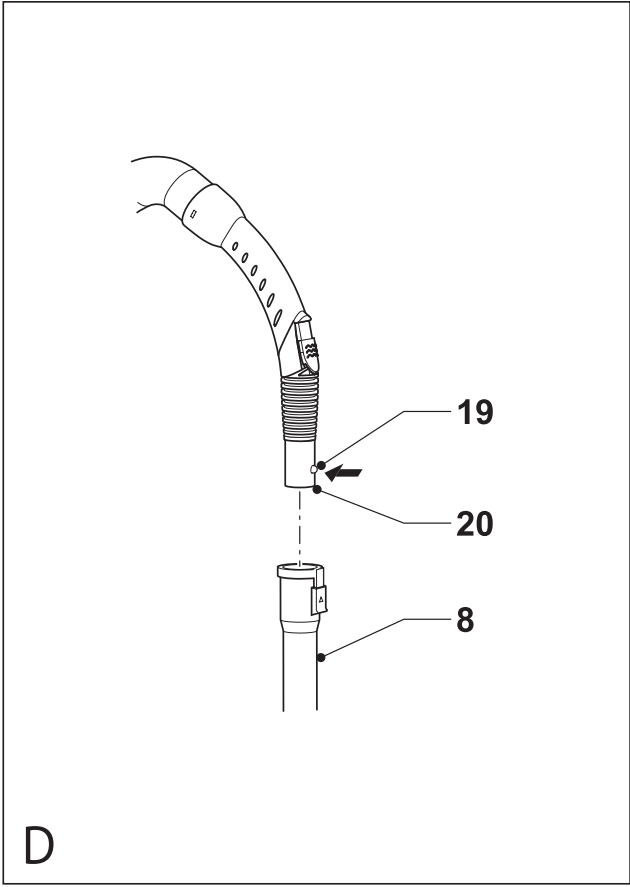
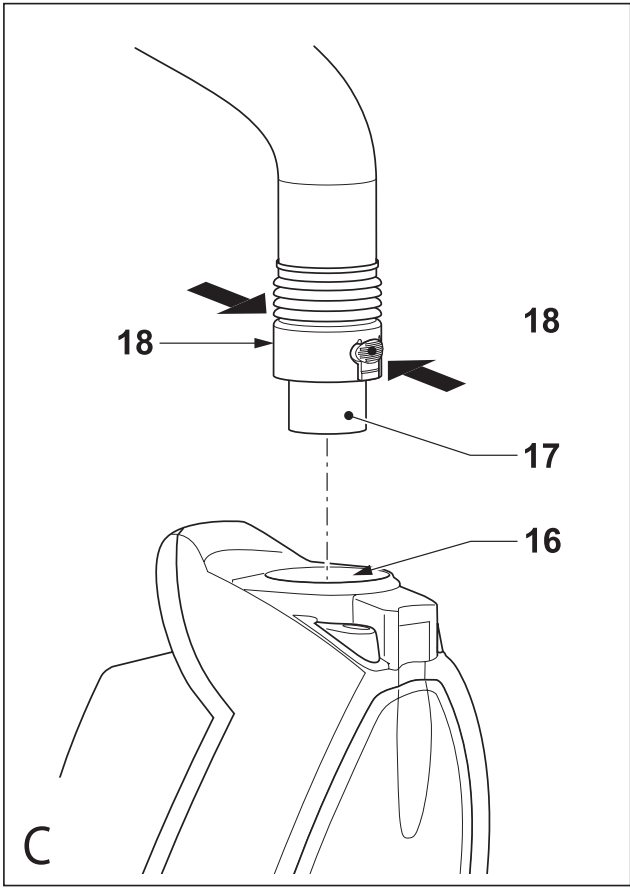
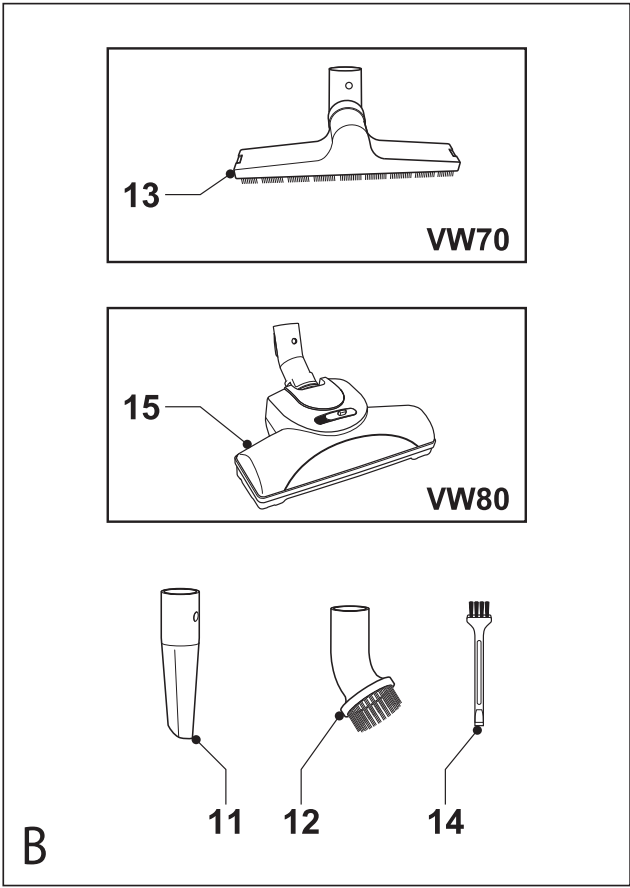
*A kéziszerszám
iparszerű használatra
nem ajánlott.*

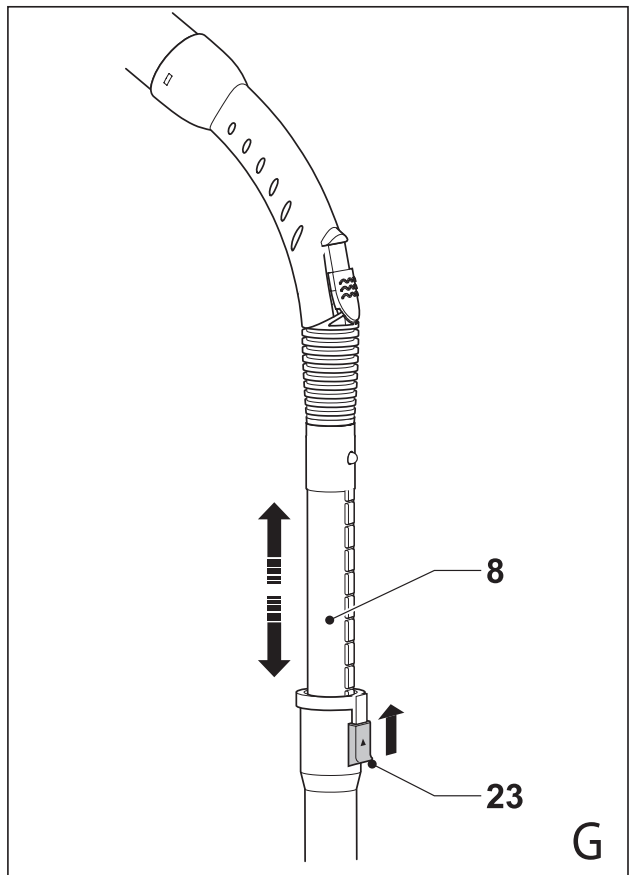
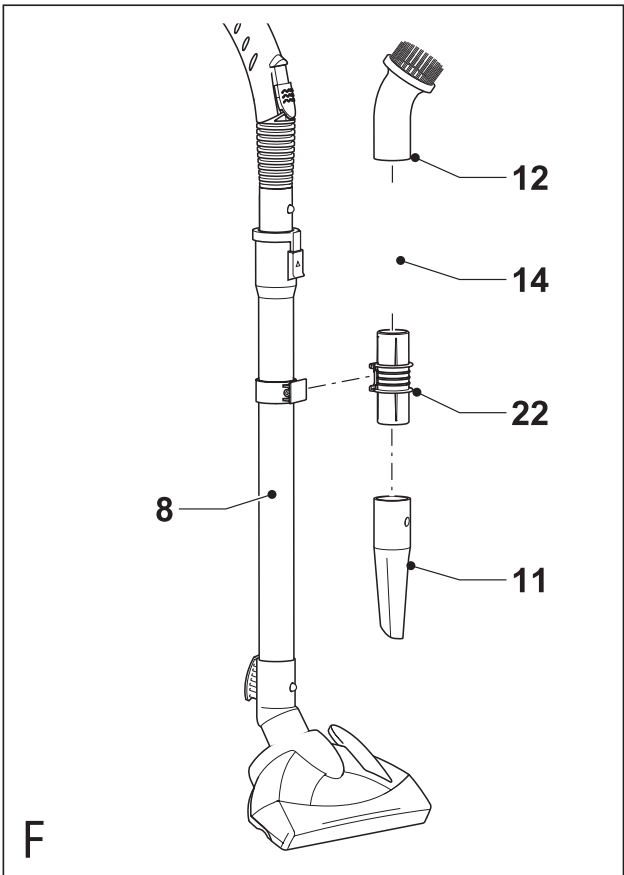
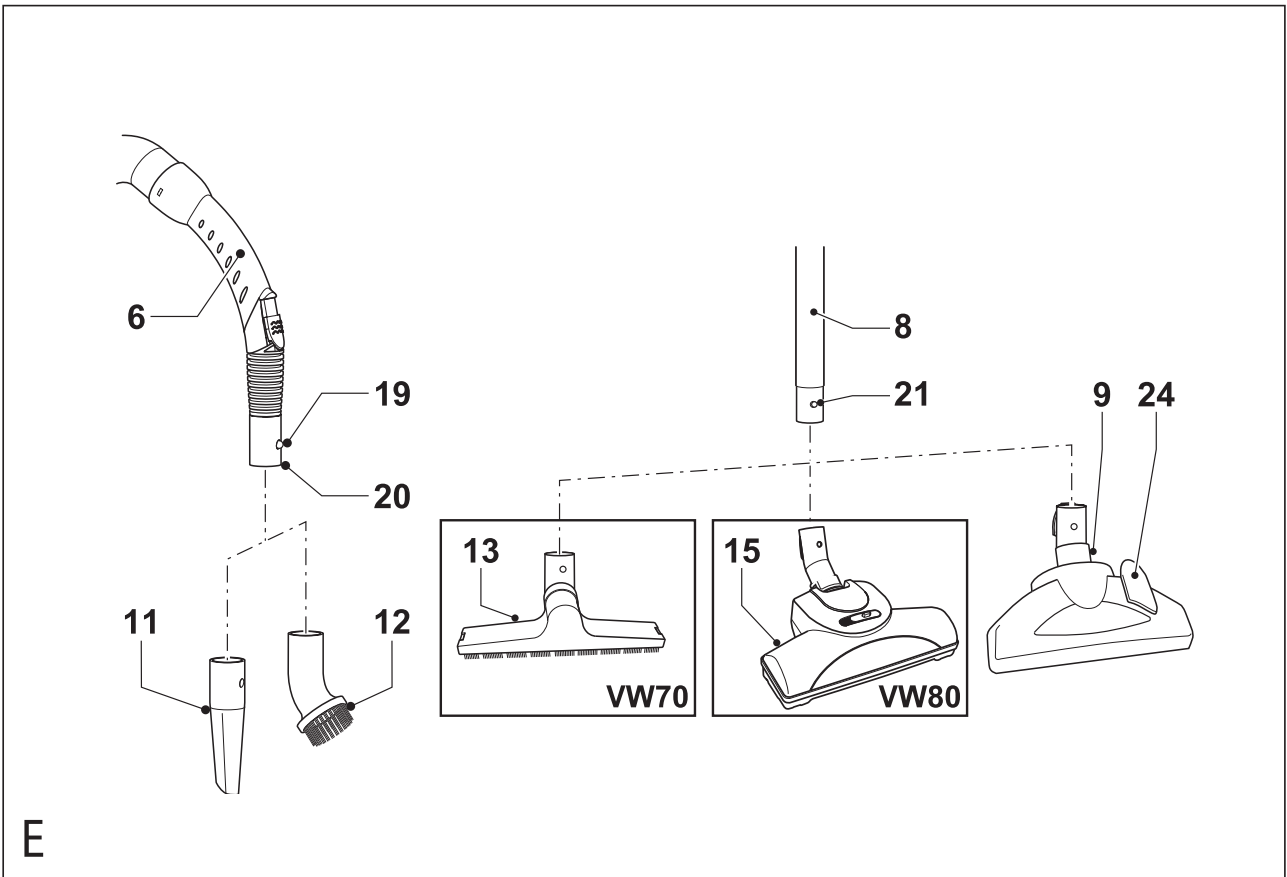
502333-46 H

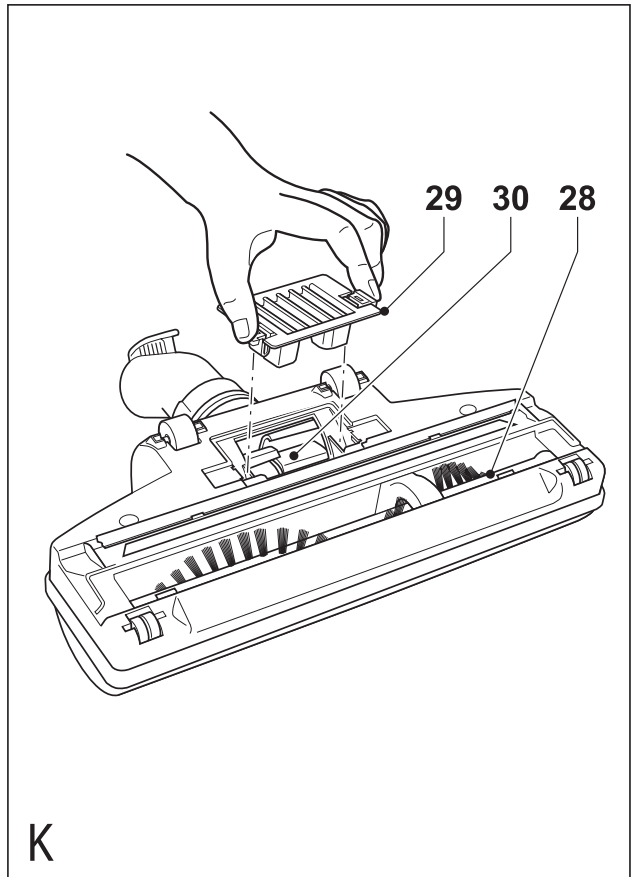
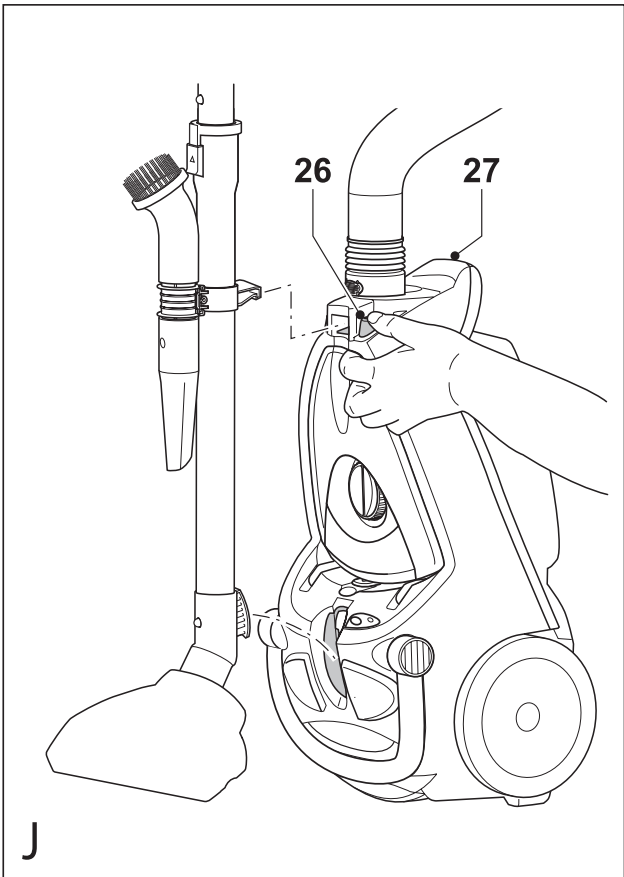
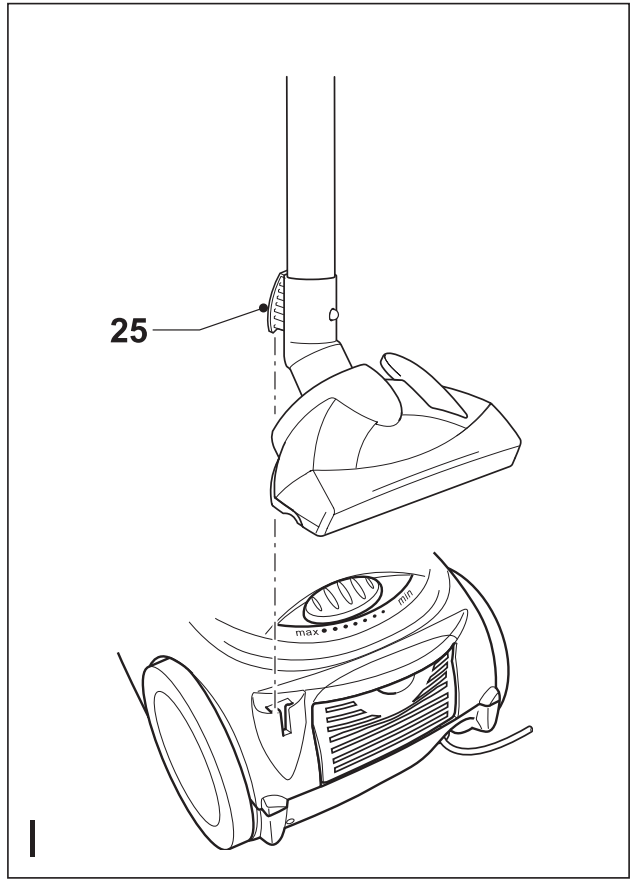
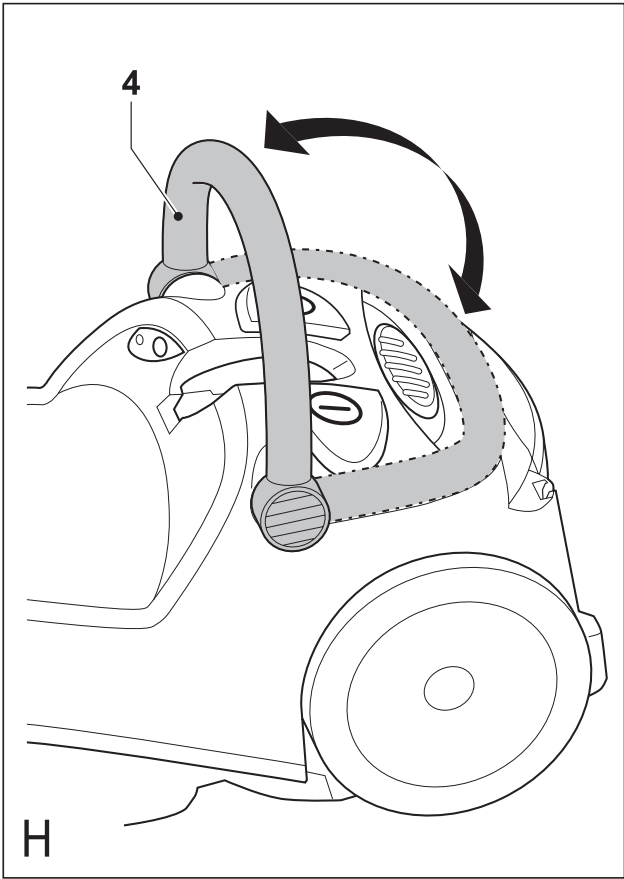
**VL1620
VL1840
VL2040**

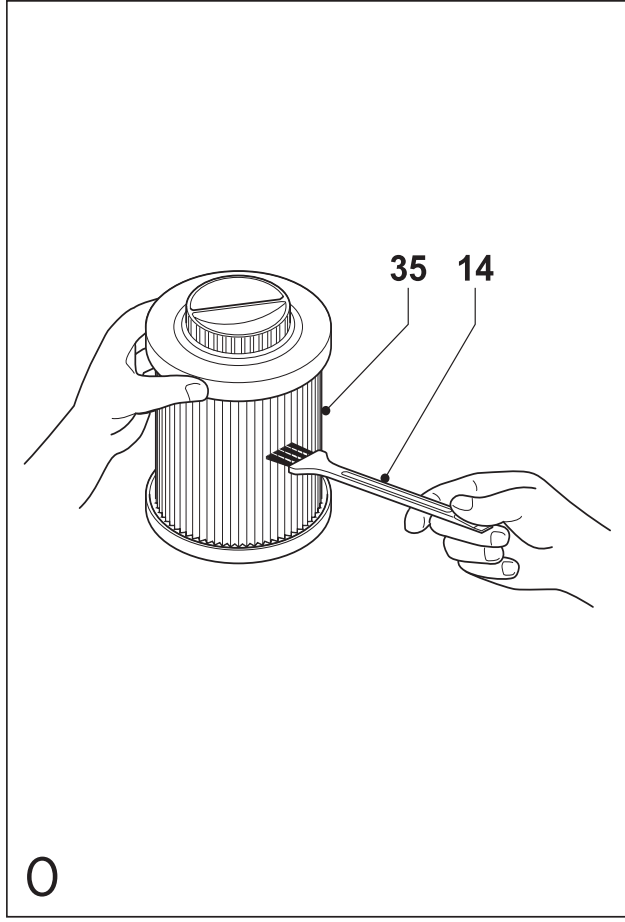
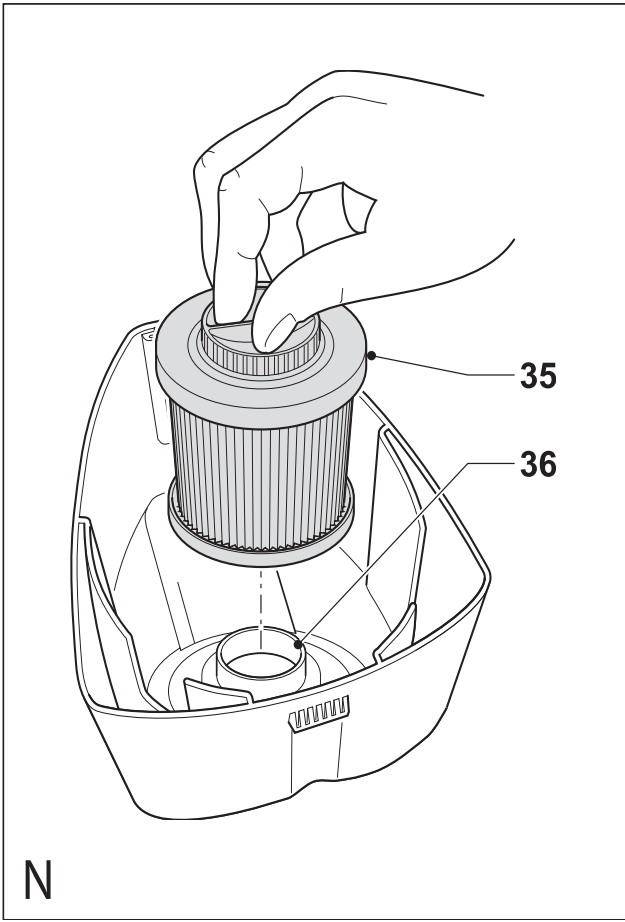
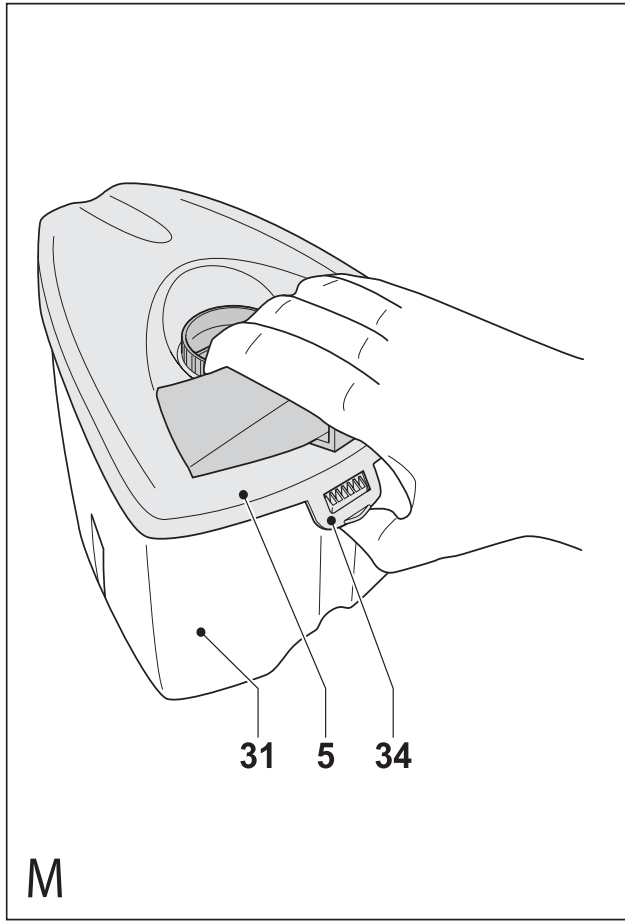
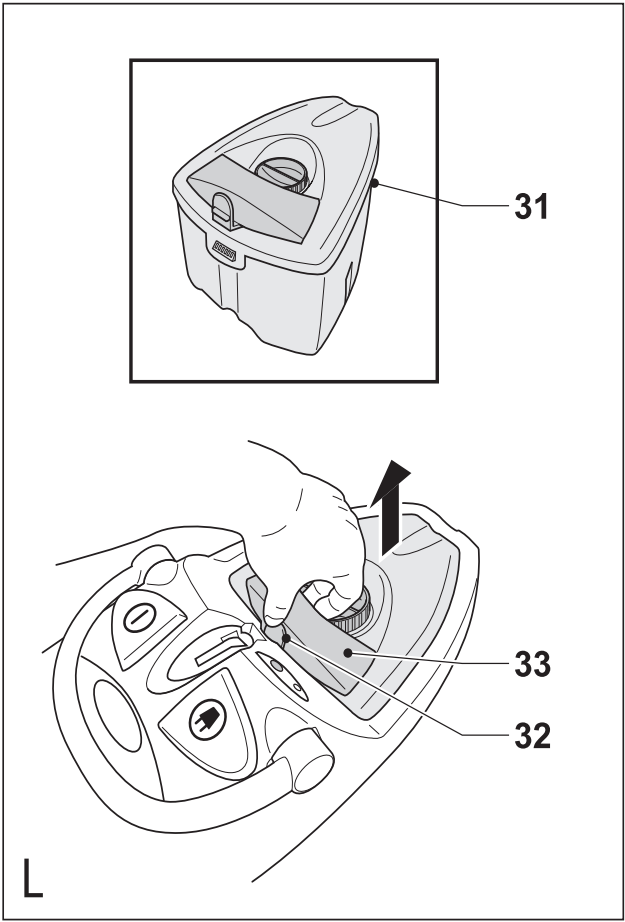


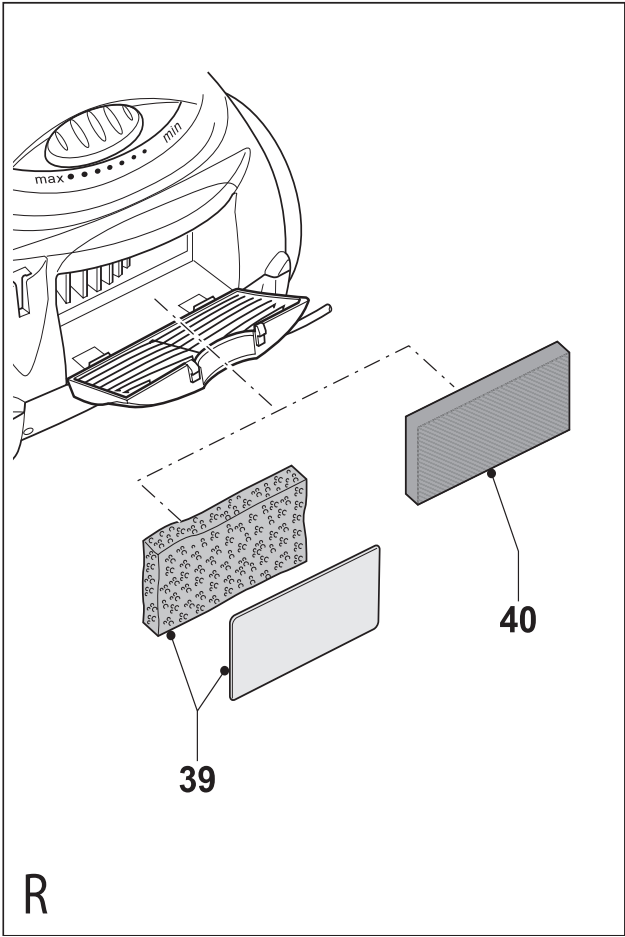
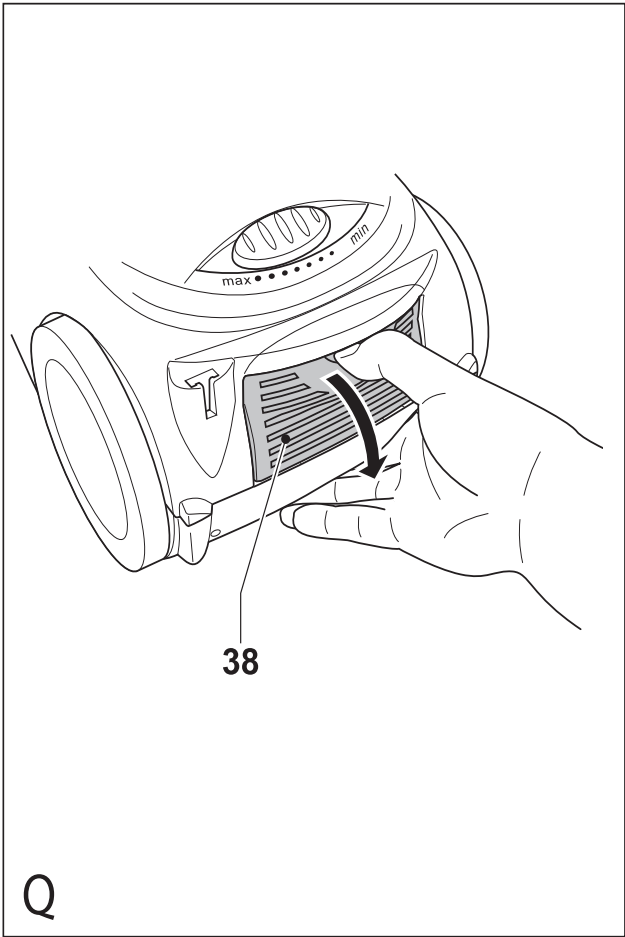
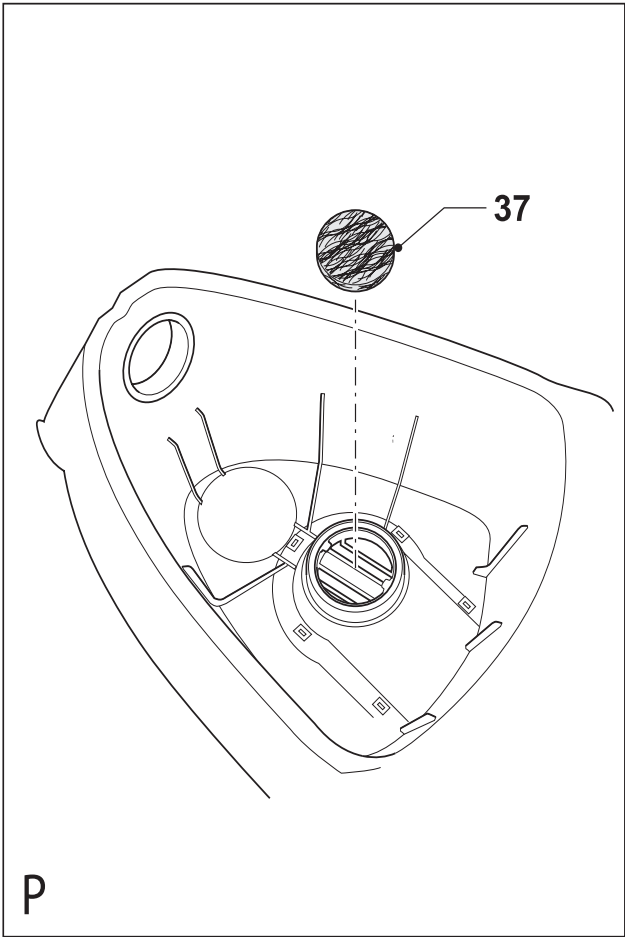
A











Rendeltetészerű használat

Szívből gratulálunk új Black & Decker porszívójához. A porszívót száraz porszívásra terveztük. Ez a készülék csak háztartási felhasználásra alkalmas, ipari alkalmazása tilos.

Általános biztonságtechnikai előírások

- **Figyelem!** Elektromos készülékek használatakor mindig tartsa be az alábbi alapvető biztonsági rendszabályokat, így elkerülheti a tűzveszély, az elektromos áramütés, a személyi sérülés és az anyag károsodásának lehetőségét.
- Figyelmesen olvassa el a kezelési útmutatót a gép üzembe helyezése előtt.
- Az Ön biztonsága érdekében csak olyan tartozékot, feltétet és kiegészítő berendezést használjon, melyet a kezelési utasítás ajánl. A készülék csak a rendeltetészerű használat fejezetben leírt területen használható. Minden ettől eltérő tartozék és alkalmazási terület személyi sérülés okozója lehet.
- Kérjük, gondosan őrizze meg a kezelési útmutatót, hogy a későbbiekben is bármikor utána nézhessen a géppel kapcsolatos összes információknak.

A készülék használata

- Kapcsolja ki a készüléket, mielőtt a hálózati áramforrásra rá- vagy lecsatlakoztatja.
- Mindig körültekintően használja a készüléket.
- Soha ne használja a készüléket szabadban!
- Soha ne a kábelnél fogva húzza ki a villásdugót a konnektorból. Tartsa távol a kábelt éles szélektől, védje olajtól és hőtől.
- Ha a hálózati csatlakozó kábel használat közben megsérül, azonnal áramtalanítsa a készüléket. Soha ne érintse meg a kábelt addig, amíg az a fő áramforrásra van csatlakoztatva.
- Mindig válassza le a készüléket a hálózati áramforrásról; ha nem használja; mielőtt elkezdi a gép összeszerelését; mielőtt tartozékot vagy feltétet cserél; és a készülék tisztítása előtt.

Személyvédelem

- Ne hagyja, hogy gyerekek, vagy olyan felnőttek használják a készüléket, akik nem ismerik a készülékre vonatkozó biztonságtechnikai előírásokat, illetve a kezelési utasítás tartalmát.
- Tartsa távol a gyerekeket a munkaterülettől. Gondoskodjon arról, hogy gyereket, más személyek vagy állatok ne közelíthessék meg a munkaterületet, ne érinthessék meg a készüléket és a hálózati kábelt. Nagyfokú odafigyelés szükséges, ha a készüléket gyermekek közelében használja.

Használat után

- Kapcsolja ki és áramtalanítsa a készüléket, mielőtt felügyelet nélkül hagyja; mielőtt kitisztítja; mielőtt karbantartásába kezdene; illetve mielőtt átvizsgálja.
- Ha nem használja a készüléket, tartsa száraz, gyermekek elől gondosan elzárt helyen.

Ellenőrzés és javítás

- Használat előtt mindig ellenőrizze a készüléket. Vizsgálja meg, hogy a mozgó részek megfelelően működnek-e, nincsenek-e akadályoztatva. Ellenőrizze a részegységeket, esetleg előforduló töréseit, a kapcsoló sérüléseit és minden olyan rendellenességet, ami befolyásolhatja a készülék használatát.
- Ne használja a gépet, ha valamelyik alkatrésze sérült. Ne használja a gépet, ha a kapcsoló nem működőképes.
- A sérült vagy hibás alkatrészek javítását vagy cseréjét csak a kijelölt szakszervizek végezhetik.
- Rendszeresen ellenőrizze a készülék hálózati kábelét. Ha a kábel sérült, előírás szerint le kell cseréltetni valamelyik Black & Decker szakszervizben.
- Soha ne kísérelje meg eltávolítani vagy kicserélni a készülék bármely más részét, mint ami a kezelési utasításban szerepel.

Elektromos biztonság



Ez a készülék kettősszigetelésű, ezért a földelés nem szükséges. Mindig ellenőrizze, hogy a hálózati feszültség megfelel-e a gép adattábláján feltüntetettnek!

Kiegészítő biztonságtechnikai előírások porszívókhöz

- Használat előtt mindig ellenőrizze, hogy a szűrő megfelelően van behelyezve a készülékbe.
- Soha ne szállítsa a készüléket a tartály fogantyúnál fogva.
- Ne használja a porszívót folyadék felszívására.
- Ne használja a porszívót bármilyen tűzveszélyes anyag felszívására.
- Ne használja a készüléket víz közelében. Ne mártsa a porszívót vízbe.
- Ne használja a porszívót éles tárgyak felszívására, amelyek károsíthatják a filtert vagy más részeket.
- Mindig tartsa távol a motort zemeitől és arcától.
- Tartsa biztonságos távolságban a gyerekeket és állatokat a munkaterülettől.
- Mindig letről felfelé haladjon, ha lépcsőt porszívóz, és tartsa a készüléket mindig egy lépcsőfokkal lejjebb munkapozíciótól.
- Soha ne használja a készüléket szívófej, vagy más megfelelő feltét nélkül.
- Tartsa távol a mozgó részekről haját, ruházatát. Ezek nem érhetnek a forgó keféhez. Soha ne érjen a forgó keféhez. Tartsa távol a forgó keféket a hálózati kábeltől.
- Soha ne használjon sérült tartozékokat.
- Csak Black & Decker tartozékot használjon.

Leírás

Ez a készülék a következő jellemzőkkel rendelkezik (A ábra).

1. Be/ki üzemi kapcsoló
2. Szívóerő szabályzás
3. Kábel visszacsévéző kapcsoló
4. Fogantyú

5. Fedél
6. Szívócső
7. Légáramlás szabályozó kapcsoló
8. Teleszkópos fém szívócső
9. Szívófej
10. Kerekek

Továbbá, ez a készülék a következő jellemzőkkel rendelkezik (B ábra).

11. Résszívó feltét
12. Kefe feltét
13. Parketta szívófej (csak VL1840/VL2040 típusoknál)
15. Turbókefe (csak VL2040 típusnál)

A parketta szívófej csak néhány típus alap tartozéka. Ez a feltét a többi típushoz opcionálisan megvásárolható a helyi Black & Decker márkakereskedésben (katalógus szám VW70).

A turbókefe csak néhány típus alap tartozéka. Ez a feltét a többi típushoz opcionálisan megvásárolható a helyi Black & Decker márkakereskedésben (katalógus szám VW80).

Összeszerelés

A tömlős szívócső felszerelése (C ábra)

- Illessze a csővéget (17) a készülék beömlőnyílásához (16).
- Csúsztassa a csővéget addig a nyílásba, amíg a reteszelő gombok (18) bekattannak a helyükre.
- A szívócső eltávolításához, nyomja meg a reteszelő gombokat és húzza ki a csövet a nyílásból.

A teleszkópos fém szívócső felszerelése (D ábra)

- Nyomja be a reteszelő gombot (19) és csúsztassa a tömlős szívócsőcsont (20) a fém teleszkópos csőbe (8) addig, amíg a helyére reteszeliődik.
- A fém szívócső eltávolításához, nyomja be a reteszelő gombot és húzza le a tömlős szívócsőcsontot a teleszkópos csőről.

A szívófej felszerelése (E ábra)

A szívófej (9) segítségével könnyedén porszívózhat szőnyegeket, kemény felületeket (pl.: laminált felületeket és csempét).

- Nyomja be a reteszelő gombot (21) és csúsztassa a csövet (8) a szívófejbe (9) addig, amíg a helyére reteszeliődik.
- A szívófej eltávolításához, nyomja be a reteszelő gombot és húzza ki a csövet a fejből.

VL1840/VL2040 - A parketta szívófej felszerelése (E ábra)

A parketta szívófej (13) segítségével könnyedén porszívózhat parkett és polírozott felületeket.

- Nyomja be a reteszelő gombot (21) és csúsztassa a csövet (8) a szívófejbe (13) addig, amíg a helyére reteszeliődik.
- A szívófej eltávolításához, nyomja be a reteszelő gombot és húzza ki a csövet a fejből.

VL2040 – A turbókefe felszerelése (E ábra)

A turbókefe (15) segítségével könnyedén porszívózhat bolyhos szőnyegeket. A turbókefe különösen hasznos haj,

cérna vagy fonál, stb. felporszívózásakor éppúgy, mint lelapult, lejárt bolyhos szőnyeg felfrissítésekor.

- Nyomja be a reteszelő gombot (21) és csúsztassa a csövet (8) a szívófejbe (15) addig, amíg a helyére reteszeliődik.
- A szívófej eltávolításához, nyomja be a reteszelő gombot és húzza ki a csövet a fejből.

Tartozékok felhelyezése (E és F ábra)

A résszívó feltét (11) segítségével könnyedén porszívózhat szűk, nehezen hozzáférhető felületeket. A kefe feltét (12) segítségével könnyedén porszívózhat bútorokat, ablakredőnyt, relaxát, függönyöket, ablakkeretet és lépcsőt. A tartozékok felszerelhetőek mind a szívótömlőre (6), mind a teleszkópos szívócsőre (8). Ha nem használja a tartozékokat, helyezze a tartozéktárolóra (22).

- Vegye le a szívófeltétet a tárolóról (F ábra).
- Nyomja be a reteszelő gombot (19 vagy 21) és csúsztassa a feltétet a szívótömlő csomkjára (20) vagy a teleszkópos szívócsőre (8) (E ábra).
- A szívófeltét eltávolításához, nyomja be a reteszelő gombot (19 vagy 21) és húzza le a csőről a tartozékot.

A készülék használata

A hálózati kábel kihúzása és visszacsévézése (A ábra)

A hálózati kábel visszacsévéző kapcsoló (3) kézzel és lábbal egyaránt működtethető.

- Használat előtt húzza ki a kellő hosszúságú hálózati kábelt a készülék hátulsó részéből.
- Használat után nyomja meg a visszacsévéző kapcsolót a hálózati kábel készülékben való tárolásához. Manuálisan vezesse a kábelt és biztosítsa, hogy ne üssön vissza. Ellenőrizze, hogy a dugaszoló aljzat a helyére illeszkedjen.

A teleszkópos szívócső hosszának beállítása (G ábra)

A teleszkópos szívócső (8) hossza 21 pozícióba állítható.

- Tartsa nyomva az állító kapcsolót (23) és csúsztassa a csövet a kívánt hosszra.
- Engedje el a kapcsolót.

A szívófej beállítása (E ábra)

- Szőnyeg porszívózásához állítsa a padló felület választó kapcsolót (24) felfelé állásba.
- Laminált felületek, csempék stb. porszívózásához állítsa a padló felület választó kapcsolót (24) lefelé állásba.

A készülék be- és kikapcsolása (A ábra)

Az üzemi be/ki kapcsoló (1) kézzel és lábbal egyaránt működtethető.

- A készülék bekapcsolásához nyomja meg az üzemi kapcsolót.
- A készülék kikapcsolásához ismét nyomja meg az üzemi kapcsolót.

A szívóerő beállítása (A ábra)

A szívóerő szabályzókapcsoló (2) segítségével minden felülethez megfelelően állíthatja be a szívóerőt.

- Csúsztassa a szívóerő szabályzókapcsolót (2) a kívánt pozícióba.
- Kemény felületek porszívózásához (pl.: padló) magas szívóerőt válasszon.
- Puha felületek porszívózásához (pl.: kárpit) alacsony szívóerőt válasszon.

Légáramlás szabályzás (A ábra)

- Tolja a légáramlás szabályzókapcsolót (7) a kívánt légáramlás beállításához.

Porszívózás

- A készülék használata közben mindig ellenőrizze, hogy a tömlős szívócső ne legyen akadályoztatva, megcsavarodva vagy beakadva.
- Túlmelegedéskor, egy kioldó lép működésbe és a készülék automatikusan leáll.
- Ha a készülék leáll, áramtalanítsa és hagyja hűlni 2-3 órára.

Javaslatok optimális munkavégzéshez

- Ha nehezen hozzáférhető helyen dolgozik, átmenetileg távolítsa el a tartozéktárolót a teleszkópos szívócsőről, így nagymértékben növelheti mozgásterét.
- Ha lépcsőt porszívóz, mindig letről felfelé haladjon, Helyezze a készüléket a padlóra és porszívózza felfelé a lépcsősort, ameddig elér a szívócső. Csak akkor helyezze a porszívót a lépcsősorra, amikor már nem fér hozzá a következő lépcsőfokhoz. Ilyenkor tartsa a készüléket stabil pozícióban, mindig legalább egy lépcsőfokkal lejjebb a munkapozíciótól.

VL2040 – A turbókefe használata

- Ellenőrizze, hogy a szívóerő szabályzó a legmagasabb fokozatban legyen. Mozgassa a turbókefe tetején található csúszkát az optimális szívóerő beállításához.
- Folyamatosan mozgassa a turbókefét előre-hátra. Soha ne tartsa hosszan a turbókefét egy pozícióban, mivel így a felület károsodhat.

A készülék szállítása (H ábra)

Használat közben a készüléket a fogantyúnál (4) fogva hordozhatja.

- Hajtsa ki a fogantyút az ábrán látható pozícióba.

A szívófej átmeneti parkoltatása (I ábra)

- Munkavégzés közben a szívófej átmeneti parkoltatásához használja a parkoló támaszt (25) az ábra szerint.

A készülék tárolása (J ábra)

Figyelem! A készüléket kapcsolja ki és áramtalanítsa tárolás előtt.

- Ellenőrizze, hogy a hálózati kábel teljesen vissza legyen csévéelve.
- Állítsa fel a készüléket.
- Parkolja le a készüléket úgy, hogy a szívófejen található parkoló támaszt a készülék alsó részén található vájatba csúsztatja, majd a szívócső tartozéktárolójának hátsó felén található rögzítő elemet a készülék felső részének megfelelő vájatába

tolja. A rögzítő gombok (26) automatikusan reteszelik a szívócsövet.

- A készüléket száraz, gyermekek elől gondosan elzárt helyen tárolja. Parkoló pozícióban a készülék a beépített fogantyúnál (27) fogva szállítható.
- A szívócső parkoló helyzetből való kireteszeléséhez nyomja meg a rögzítő gombok valamelyikét (26), majd húzza ki a csövet és a szívófejet a parkoló vájatokból.

Karbantartás

Az Ön készüléke minimális karbantartás mellett hosszú távú felhasználásra lett tervezve. A készülék folyamatos megfelelő működése nagymértékben függ az alapos ápolástól és a rendszeres tisztítástól.

Figyelem! Mielőtt bármilyen karbantartási vagy tisztítási munkába kezd, mindig győződjön meg arról, hogy a hálózati csatlakozó le van választva az áramforrásról, a készülék ki van kapcsolva.

- Rendszeresen tisztítsa meg a készülék levegőréseit egy puha kefével vagy száraz ronggyal.
- Rendszeresen tisztítsa meg a motorházat egy enyhén nedves kendővel.
Ne használjon karcot hagyó tisztítószer vagy oldószer bázisú anyagot.

VL2040 – A turbókefe tisztítása (K ábra)

- Távolítson el minden hajszalet, fonal vagy cérnadarabot a keféből (28). Ha szükséges, használjon egy ollót a darabok eltávolításának megkönnyítésére.
- Vegye le a fedelet (29) a levegő turbinát (30) akadályozó idegen tárgyak eltávolításához. Helyezze vissza a fedelet.

A portartály ürítése (L és M ábra)

A portartályt (31) mindig ki kell üríteni, ha a piros telítettség kijelző világít, vagy ha láthatóan tele van.

- Vegye ki a tartályt a készülékből úgy, hogy a tartályrögzítőt (32) benyomja és kiemeli a tartályt a fogantyúnál (33) fogva (L ábra).
- Kissé húzza hátra a fület (34) a tartály fedelének (5) eltávolításához (M ábra).
- Ürítse ki a portartályt.
- Tisztítsa ki a szűrőt az alábbiak szerint.
- Helyezze vissza a tartály fedelét (5), ügyeljen rá, hogy a fül (34) visszapattanjon a helyére.
- Helyezze vissza a tartályt a készülékbe úgy, hogy a rögzítő (32) a helyére kerüljön és beilleszkedjen.

Tisztítás

Figyelem! Mielőtt bármilyen tisztítási és karbantartási munkába kezd, mindig győződjön meg arról, hogy a hálózati csatlakozó le van választva az áramforrásról, a készülék ki van kapcsolva.

- Időről időre törölje le a készüléket egy enyhén nedves kendővel. Ne használjon karcot hagyó tisztítószer vagy oldószer bázisú anyagot. Soha ne mártsa a készülék semelyik részét folyadékba.

A tartálysűrő tisztítása (L-O ábra)

A tartálysűrő a motorházba bejutó por mennyiségét minimálisra csökkenti. A filter újrahasználatos és rendszeres tisztításra szorul.

- Vegye ki a portartályt a készülékből (L ábra).
- Távolítsa el a tartály (31) fedelét (5) (M ábra).
- Húzza ki a szűrőt (35) a szűrőtartóból (36) (N ábra).
- Rázzon ki minden szennyeződést a szűrőből úgy, hogy óvatosan ütögeti.
- Finoman tisztítsa ki a szűrő (35) hajtásai közé beszorult szennyeződéseket a kefe (14) segítségével (O ábra).

Figyelem! Soha ne használjon a tisztításra sűrített levegőt.

- A szűrőt kívülről vízzel is leöblítheti, ha szükséges. Ilyenkor hagyja a szűrőt legalább 24 órán keresztül száradni, mielőtt visszahelyezi a készülékbe.

Figyelem! Soha ne mossa ki a szűrő külső felét.

- Helyezze vissza a szűrőt.
- Illessze vissza a fedelet.
- Tegye vissza a portartályt a készülékbe.

A motorszűrő tisztítása (C, D és N ábra)

A motorszűrő a motorházba bejutó por mennyiségét minimálisra csökkenti, ha a portartály eltávolította. A filter újrahasználatos és rendszeres tisztításra szorul.

- Távolítsa el a portartályt a készülékből (L ábra).
- Vegye ki a szűrőt (37) (P ábra).
- Egy kefével távolítsa el, vagy rázza ki a beszorult port a szűrőből.
- Helyezze vissza a szűrőt a tartóba.
- Tegye vissza a portartályt a készülékbe.

A szűrők cseréje (L-Q ábrák)

Ha a tartálysűrő elkopott vagy sérült, azonnal ki kell cserélni. Ha kicseréli a tartálysűrőt, akkor a motorszűrőt és a kiömlő szűrőt is ki kell cserélnie. A szűrőket mindig egyszerre kell kicserélni. Pótszűrő szett a Black & Decker szakkereskedésekben kapható (katalógus száma: VLF10).

A tartálysűrő cseréje (L-N ábra)

- Járjon el az előzőekben leírtak szerint a tartálysűrő (35) lecseréléséhez.

A motorszűrő cseréje (L és P ábra)

- Járjon el az előzőekben leírtak szerint a motorszűrő (37) lecseréléséhez.

A kiömlő szűrők cseréje (Q és R ábra)

- Nyissa fel a fedelet (38).
- Távolítsa el a régi szűrőket (39).
- Helyezzen vissza az új szűrőket a készülékbe az ábra szerint.
- Csukja be a fedelet.

VL2040 – A széniszűrő cseréje (csak ennél a típusnál)

A széniszűrő csökkenti a levegőbe jutó kellemetlen szagot és füstöt. A szűrőt legalább 6-9 havonta ki kell cserélni, vagy ha elkopott, illetve ha sérült. Pótszűrő a Black & Decker szakkereskedésekben kapható (katalógus száma: VBF40).

- Járjon el az előzőekben leírtak szerint a szűrő (40) lecseréléséhez.

Környezetvédelem



Elkülönített begyűjtés. Ezt a készüléket el kell különíteni a normál háztartási hulladéktól.

Egy napon, mikor készüléke eléri technikai élettartamának végét, vagy nincs további szüksége rá, gondoljon a környezetvédelemre. A terméket a normál háztartási hulladéktól elkülönítve kell megsemmisíteni.



Az elhasználatos termékek és csomagolások elkülönített begyűjtése lehetővé teszi, ezek újrahasznosítását. Újrahasznosított vagy újra feldolgozott anyagok segítségével a környezetszennyezés, illetve a nyersanyagok iránti igény nagymértékben csökkenthető.

A helyi előírások rendelkezhetnek az elektromos készülékek háztartási hulladéktól elkülönített begyűjtéséről, helyhatósági hulladéklerakó helyeken vagy a kereskedők által új termék megvásárlásakor.

Black & Decker termékeire az élettartamuk lejártával visszavételi lehetőséget kínál. Ez a szolgáltatás ingyenes. Ha igénybe veszi ezt a szolgáltatást, kérjük, juttassa el készülékét a legközelebbi Black & Decker szervizbe, melyekről a Magyarországi Képviselőnél érdeklődhet.

A szervizzel kapcsolatosan a következő Internet oldalon is felvilágosítást kaphat: www.2helpU.com.

Műszaki adatok

	VL1620	VL1840	VL2040
Feszültség	V 230	230	230
Felvett teljesítmény	W 1.600	1.800	2.000
Kábel hossz	m 6	6	6
Porzsák méret	l 2,5	2,5	2,5
Súly	kg 6,4	6,4	6,4

EU-TANÚSÍTÁS



VL1620/VL1840/VL2040

A Black & Decker tanúsítja, hogy ezek a készülékek megfelelnek a következő irányelveknek és szabványoknak: 89/336/EEC, 73/23/EEC, EN 55014, EN 60335, EN 61000.

Hangnyomásszint L_{pA} 76 dB(A)
Hangteljesítmény szint L_{WA} 85 dB(A)
Súlyozott effektív rezgés gyorsulás $< 2,5 \text{ m/s}^2$

Colin Wills
• Director of Engineering
BDCI, 4/F, 2 Dai Wang Street
Tai Po Industrial Estate, Tai Po NT, Hong Kong
1-12-2004

Európai Közösség konstrukció szám 131651

Garancia határozat

A következő meghibásodások esetén a garancia kizárt:

- Elhasználódott, illetve károsodott kések, és a hálózati kábel. Azok az alkatrészek, amelyek a normál használat során elkopnak.
- Azok a meghibásodások, amelyek a szakszerűtlen kezelésből eredtek.
- Azok a hibák, amelyek a kezelési útmutató be nem tartásából eredtek.

Kizárólag csak eredeti Black & Decker tartozékok és alkatrészek alkalmazhatók. Ellenkező esetben teljesítménycsökkenés léphet fel, és a gép elveszti a garanciát. Ha garanciális igénye van, feltétlen mellékelje a jótállási jegyet.

BLACK & DECKER GARANCIÁLIS FELTÉTELEK

Gratulálunk Önnek ennek az értékes Black & Decker készülék megvásárlásához.

Azon termékeinkre, amelyet fogyasztói használat keretében háztartási, hobby célra vásárolnak **24 hónap jótállást biztosítunk.**

A termék iparszerű használatra nem alkalmas!

A jótállás a fogyasztó törvényből eredő jogait nem érinti.

1) **Black & Decker** kötelezettséget vállal arra, hogy a garanciális javításokat a **49/2003. (VII. 30.) GKM** és a **151/2003 (IX.22.) sz. Korm. rend.** szerint végzi.

- a) A fogyasztó jótállási igényét a jótállási jeggyel érvényesítheti, ezért azt őrizze meg.
- b) Vásárláskor az eladónak a garanciakártyán fel kell tüntetnie a vásárlás időpontját, a termék típusát vagy termékkódját, a kereskedés nevét, címét pedig a jótállási jegyre rá kell bélyegezni. Ennek alapján szerez jogosultságot a vevő a garancia időn belüli ingyenes garanciális javításra.
- c) Jótállási javítást csak érvényes jótállási jegy alapján végezhetnek a kijelölt szervizek.
- d) A jótállási jegyen történt bármilyen javítás, törlés vagy átírás, valótlan adatok bejegyzése, a jótállási jegy érvénytelenségét vonja maga után.
- e) Elveszett jótállási jegyet csak a vásárlási számla felmutatásával, térítés ellenében tudunk pótolni!
- f) A jótállási jegy szabálytalan kiállítása vagy a fogyasztó részére történő átadásának elmaradása nem érinti a jótállási kötelezettségvállalás érvényességét.

2) Nem terjed ki a garancia:

- a) Ha a hiba rendeltetésellenes használat, átalakítás, szakszerűtlen kezelés, helytelen tárolás, elemi kár vagy egyéb, vásárlás után keletkezett okból következett be. *(A rendeltetéssel ellentétes használat elkerülése céljából a termékhez magyar nyelvű vásárlói tájékoztatót mellékelünk és kérjük, hogy az abban foglaltakat saját érdekében tartsa be!)*
- b) Az olyan károsodásokra, amelyek a szerszámok iparszerű (professzionális), közületi, valamint kölcsönzési felhasználása miatt keletkeztek.
- c) Azon alkatrészekre, amelyeknél a meghibásodás garanciaidőn belül a helyes kezelés, karbantartás szerinti rendeltetészerű üzemeltetés mellett az alkatrészek természetes elhasználódása, kopása következtében állt elő. *(ezek a következők: megmunkáló szerszámok pl. vágószerszám, fűrészlánc, fűrészlap, gyalukés stb. továbbá: meghajtósíj, csapágy, szénkefe, csillagkerék kpl.)*

- d) A készülék túlterhelése miatt jelentkező hibákra, amelyek a hajtómű meghibásodásához, vagy egyéb ebből adódó károkhoz vezetnek.
- e) A termék nem hivatalos szervizben történt javításából eredő hibákra.
- f) Az olyan károsodásokra, amelyek nem eredeti Black & Decker kiegészítő készülékek és tartozékok használatából adódnak.

3) **A fogyasztó** a kijavítás iránti igényét a forgalmazónál, illetve a jótállási jegyen feltüntetett javítószolgálatnál érvényesítheti.

- Meghosszabbodik a jótállási idő a kijavítási idő azon részével, amely alatt a fogyasztó a terméket nem tudta rendeltetészerűen használni.
- A jótállási és szavatossági jogok érvényesíthetőségének határidején belül a terméknek vagy jelentősebb részének kicserélése (kijavítása) esetén a kicserélt (kijavított) termékre (termékrészre) 12 hónap jótállást biztosítunk. Ezek a következők: motor illetve állórész, forgórész, elektronika.
- Ha a fogyasztási cikk a vásárlástól (üzembe helyezéstől) számított három munkanapon belül meghibásodik, a fogyasztó kérheti annak kicserélését feltéve, hogy a meghibásodás a rendeltetészerű használatot akadályozza. Ha a csere nem lenne lehetséges, műszakilag hasonló készülék kerül felajánlásra, vagy visszafizethető a vételár.

Amennyiben a hiba keletkezése, ténye, jellege, (pl. rendeltetésellenes használat, stb.) miatt vita merül fel, a Fogyasztó szakvéleményt kérhet a Fogyasztóvédelmi Főfelügyelőségtől. A szakvélemény térítésköteles és nem kötelező érvényű a Forgalmazó számára.

4) **Garanciális javítás esetén** a szerviznek a garanciakártyán az alábbi adatokat kell feltüntetnie:

- a garanciális igény bejelentésének dátumát,
- a hiba rövid leírását,
- a javítás módját és időtartamát,
- a készülék visszaadásának időpontját,
- javítás időtartamával meghosszabbított új garanciaidőt.

5) **Arra törekszünk, hogy szervizhálózatunkon** keresztül kiváló javítószolgálatot, zökkenőmentes alkatrészellátást, és széles tartozékpalettát biztosítsunk.

6) **A fogyasztót a Polgári Törvénykönyvről szóló 1959. évi IV. törvény 306-310. §-ában,** valamint a **49/2003. (VII. 30.) GKM** rendeletben meghatározott jogok illetik meg.

Gyártó:
Black & Decker GmbH
D – 65510 Idstein/Ts
Black & Decker str. 40.

Importőr/ Forgalmazó:
Erfaker Kft.
1158. Budapest,
Késmárk u. 9.

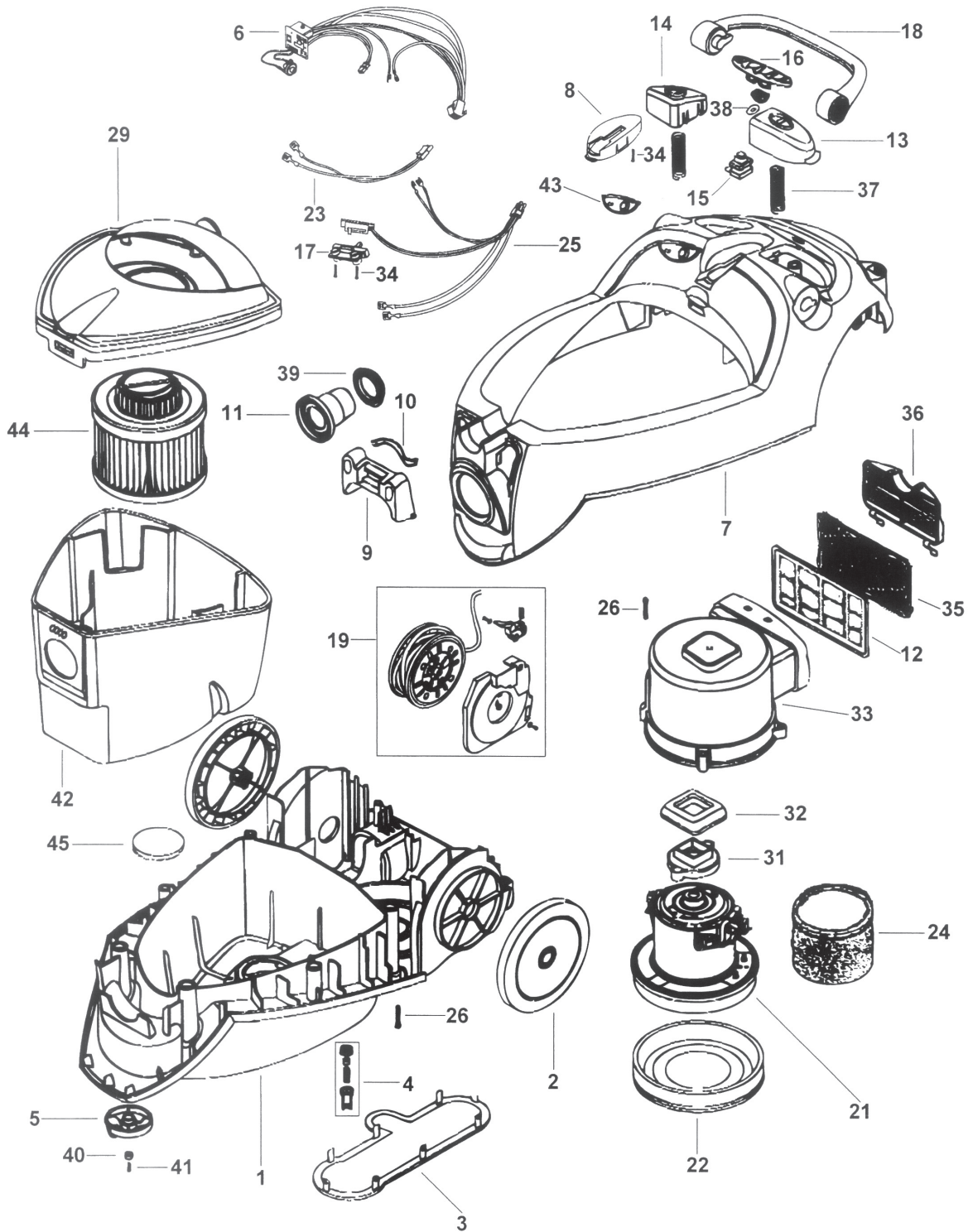
BLACK & DECKER ORSZÁGOS SZERVÍZHÁLÓZAT

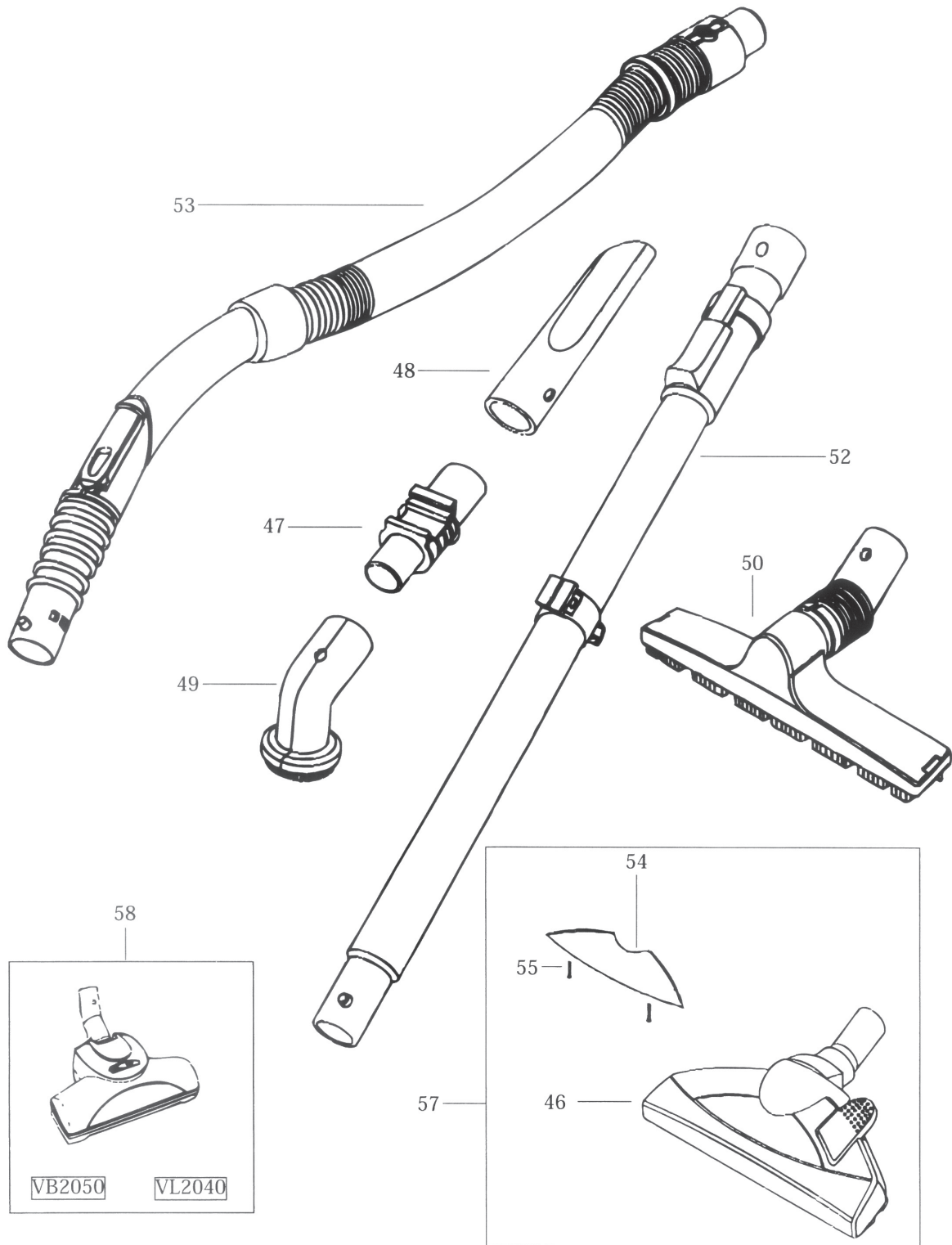
**Black & Decker KÖZPONTI
MÁRKASZERVIZ
ROTEL KFT
1163 Budapest
(Sashalom) Thököly út 17.
Tel/Fax: 403-2260
404-0014**

Black & Decker GmbH
Magyarországi Ker. Képviselet
1016 Budapest
Galeotti u. 5.
Tel.: 214-0561
Fax: 214-6935

IMPORTŐR:
ERFAKER KFT
1158 Budapest
Késmárk u.9.
Tel./fax: 417-6801

Város	Szervizállomás	Cím	Telefon
Baja	Mofüker Kft.	6500, Szegedi út 9.	79/323-759
Cegléd	Megatool Kft.	2700, Széchenyi út 4.	53/311-284
Debrecen	Spirál ,96 Kft.	4024, Nyugati út 5-7.	52/442-198
Dorog	Tolnai Szerszám Kft.	2510, Heine u.8.	33/431-679
Hajdúböszörmény	Villforr szerszámüzlet	4220, Balthazár u. 26.	52/561-135
Kaposvár	Kaposvári Kiszgépjavitó	7400, Fő u.30.	82/318-574
Kecskemét	Németh József	6000, Jókai u.25.	76/324-053
Kiskunfélegyháza	Elektro-Mercator	6100, Kossuth u.16.	76/462-058
Nagykanizsa	Új-Technika Kft.	8800, Teleki út 20.	93/310-498
Nyíregyháza	Charon Trade	4040, Kállói út 85/b	42/460-154
Nyíregyháza	Tóth Kiszgépszerviz	4040, Vasgyár u.2/f	42/504-082
Pécs	Elektrió Kft.	7623, Szabadság u.28.	72/555-657
Sopron	Profi I Motor Bt.	9400, Baross út 12.	99/511-626
Szeged	Csavarker szerszámüzlet	6721, Brüsszeli krt.16.	62/422-395
Szeged	Edison Üzlet-Szerviz	6722, Török u.1/a	62/426-833
Székesfehérvár	Kiszgépcenter Bt.	8000, Széna tér 3.	22/340-026
Szolnok	WALTEX- DUÓ Kft.	5000, Ady Endre út 39	56/376-841
Szombathely	Rotor Kft.	9700, Vasút u.29.	94/317-579
Tápiószecső	Ács Imre	2251, Pesti út 46.	29/446-615
Zalaegerszeg	Taki-Tech Szerviz	8900, Pázmány Péter u.1.	92/311-693





CZ ZÁRUČNÍ LIST

PL KARTA GWARANCYJNA

H JÓTÁLLÁSI JEGY

SK ZÁRUČNÝ LIST



**BLACK &
DECKER**®

CZ měsíců
H hónap

24

PL miesiący
SK mesiacov

CZ	Výrobní kód	Datum prodeje	Razítko prodejny Podpis
H	Gyári szám	A vásárlás napja	Pecsét helye Aláírás
PL	Numer seryjny	Data sprzedaży	Stempel Podpis
SK	Číslo série	Dátum predaja	Pečiatka predajne Podpis

(CZ)

Adresy servisu
Band Servis
Klásterského 2
CZ-14300 Praha 4
Tel.: 244 403 247
Fax: 241 770 167

Band Servis
K Pasekám 4440
CZ-76001 Zlín
Tel.: 577 008 550/551
Fax: 577 008 559
<http://www.bandservis.cz>

(H)

Black & Decker Központi
Garanciális-és Márkaszerviz
1163 Budapest
(Sashalom) Thököly út 17.
Tel.: 403-2260
Fax: 404-0014

(PL)

Adres serwisu centralnego
ERPATECH
ul. Obozowa 61
01-418 Warszawa
Tel.: 022-8620808
Fax: 022-8620809

(SK)

Adresa servisu
Band Servis
Paulínska ul. 22
SK-91701 Trnava
Tel.: 033/55 11 063
Fax: 033/55 12 624

(CZ) Dokumentace záruční opravy

(PL) Przebieg napraw gwarancyjnych

(H) A garanciális javítás dokumentálása

(SK) Záznamy o záručných opravách

CZ	Číslo	Datum příjmu	Datum zakázky	Číslo zakázky	Závada	Razítko Podpis
H	Sorszám	Bejelentés időpontja	Javítási időpont	Javítási munkalapszám	Hiba jelleg oka	Pecset Aláírás
	Jótállás új határideje					
PL	Nr.	Data zgłoszenia	Data naprawy	Nr. zlecenia	Przebieg naprawy	Stempel Podpis
SK	Číslo dodávky	Dátum nahlásenia	Dátum opravy	Číslo objednávky	Popis poruchy	Pečiatka Podpis